



CONTRATO No. 050GYR016N15024-002-00

CONTRATO CERRADO PARA LA ADQUISICIÓN DE BIENES DE INVERSIÓN DEL GRUPO DE SUMINISTRO 511 "MOBILIARIO ADMINISTRATIVO", 513 "MOBILIARIO MÉDICO", 514 "MOBILIARIO, EQUIPO Y OTROS DE USO EN CENTROS VACACIONALES" 515 "MOBILIARIO DE LABORATORIO" 517 "MOBILIARIO DE COCINA Y COMEDOR" 519 "MOBILIARIO DE SALAS DE ESPERA Y OTROS" 522 "EQUIPO DE CÓMPUTO PARA USO ADMINISTRATIVO" 523 "EQUIPO DE COCINA Y COMEDOR" 527 "MAQUINARIA Y HERRAMIENTA" Y 529 "EQUIPO DE SERVICIOS GENERALES", 531 "APARATOS MÉDICOS", 533 "APARATOS E INSTRUMENTAL DE LABORATORIO", CORRESPONDIENTES AL PROGRAMA EQUIPO ASOCIADO A OBRA DE LA UNIDAD DE MEDICINA FAMILIAR 10+5 (UMF 15) CONSULTORIOS "MAGDALENA DE LAS SALINAS" DEL ÁMBITO DE ESTE ÓRGANO DE OPERACIÓN ADMINISTRATIVA DESCONCENTRADA NORTE DEL DISTRITO FEDERAL Y ATENDER NECESIDADES DURANTE EL EJERCICIO 2024, QUE CELEBRAN, POR UNA PARTE, INSTITUTO MEXICANO DEL SEGURO SOCIAL, REPRESENTADO POR LA DRA. PATRICIA SOTO MÁRQUEZ, TITULAR DEL ÓRGANO DE OPERACIÓN ADMINISTRATIVA DESCONCENTRADA NORTE DEL DISTRITO FEDERAL, EN SU CARÁCTER DE APODERADA LEGAL, EN ADELANTE "EL INSTITUTO" Y, POR LA OTRA, LA EMPRESA META SUMINISTROS MÉDICOS, S.A. DE C.V. REPRESENTADA POR EL C. ALFREDO PONCE HERNÁNDEZ, EN SU CARÁCTER DE REPRESENTANTE LEGAL, A QUIEN SE LE DENOMINARÁ EN LO SUCESIVO "EL PROVEEDOR" Y EN FORMA CONJUNTA CON "EL INSTITUTO" SE LES DENOMINARÁ "LAS PARTES", AL TENOR DE LAS DECLARACIONES Y CLÁUSULAS SIGUIENTES:

DECLARACIONES

I. "EL INSTITUTO" DECLARA QUE:

- I.1 ES UN ORGANISMO DESCENTRALIZADO DE LA ADMINISTRACIÓN PÚBLICA FEDERAL CON PERSONALIDAD JURÍDICA Y PATRIMONIO PROPIOS, QUE TIENE A SU CARGO LA ORGANIZACIÓN Y ADMINISTRACIÓN DEL SEGURO SOCIAL, COMO UN SERVICIO PÚBLICO DE CARÁCTER NACIONAL, EN TÉRMINOS DE LOS ARTÍCULOS 4o Y 5o DE LA LEY DEL SEGURO SOCIAL.
- I.2 ESTÁ FACULTADO PARA CELEBRAR LOS ACTOS JURÍDICOS NECESARIOS PARA LA CONSECUCCIÓN DE LOS FINES PARA LOS QUE FUE CREADO, DE CONFORMIDAD CON EL ARTÍCULO 251, FRACCIONES IV Y V, DE LA LEY DEL SEGURO SOCIAL.
- I.3 LA DRA. PATRICIA SOTO MÁRQUEZ, TITULAR DEL ÓRGANO DE OPERACIÓN ADMINISTRATIVA DESCONCENTRADA NORTE DEL DISTRITO FEDERAL, EN SU CARÁCTER DE APODERADA LEGAL, SE ENCUENTRA FACULTADA PARA SUSCRIBIR EL PRESENTE INSTRUMENTO JURÍDICO EN REPRESENTACIÓN DE "EL INSTITUTO", DE ACUERDO AL PODER QUE LE FUE CONFERIDO EN LA ESCRITURA PÚBLICA NÚMERO 44,819, DE FECHA 27 DE DICIEMBRE DE 2023, PASADA ANTE LA FE DE LA MAESTRA OLGA MERCEDES GARCÍA VILLEGAS SÁNCHEZ CORDERO, TITULAR DE LA NOTARIA NÚMERO 95 DE LA CIUDAD DE MÉXICO, DE CONFORMIDAD CON LO ESTABLECIDO EN EL NUMERAL 5.3.16 INCISO B), DE LAS POLÍTICAS, BASES Y LINEAMIENTOS EN MATERIA DE ADQUISICIONES, ARRENDAMIENTOS Y SERVICIOS DEL INSTITUTO MEXICANO DEL SEGURO SOCIAL.

EL ARQ. JOEL ULISES MIRANDA BARILLAS, ENCARGADO DEL DESPACHO DEL DEPARTAMENTO DE CONSERVACIÓN Y SERVICIOS GENERALES, ING. ROSA ISELA NEGRETE JUÁREZ, INGENIERA BIOMÉDICO DELEGACIONAL Y EL ING. JUAN GABRIEL OSORIO PERALTA, INGENIERO BIOMÉDICO DELEGACIONAL, DE "EL INSTITUTO", INTERVIENEN COMO ADMINISTRADORES DE ESTE INSTRUMENTO JURÍDICO, RESPONSABLES DE DAR SEGUIMIENTO Y VERIFICAR EL CUMPLIMIENTO DE LOS DERECHOS Y OBLIGACIONES ESTABLECIDOS EN EL PRESENTE CONTRATO, DE

RECIBI CONTINATO

ALFREDO PONCE HERNANDEZ





CONTRATO No. 050GYR016N15024-002-00

CONFORMIDAD CON LO DISPUESTO EN EL PENÚLTIMO PÁRRAFO DEL ARTÍCULO 84, DEL REGLAMENTO DE LA LEY DE ADQUISICIONES, ARRENDAMIENTOS Y SERVICIOS DEL SECTOR PÚBLICO, ASÍ COMO DEL NUMERAL 5.3.15 INCISO B), DE LAS POLÍTICAS, BASES Y LINEAMIENTOS EN MATERIA DE ADQUISICIONES, ARRENDAMIENTOS Y SERVICIOS DEL INSTITUTO MEXICANO DEL SEGURO SOCIAL.

- 1.5. **EL LIC. IVÁN ORLANDO PAREDES ESPINOZA, TITULAR DE LA COORDINACIÓN DE ABASTECIMIENTO Y EQUIPAMIENTO, DE "EL INSTITUTO", INTERVIENE COMO ÁREA CONTRATANTE, EN EL PROCEDIMIENTO DEL CUAL SE DERIVA EL PRESENTE INSTRUMENTO JURÍDICO, DE CONFORMIDAD CON LO ESTABLECIDO EN LOS ARTÍCULOS 2, FRACCIÓN I, DEL REGLAMENTO DE LA LEY DE ADQUISICIONES, ARRENDAMIENTOS Y SERVICIOS DEL SECTOR PÚBLICO, NUMERALES 4.31, 5.3 INCISO B), 5.3.8 INCISO B), DE LAS POLÍTICAS, BASES Y LINEAMIENTOS EN MATERIA DE ADQUISICIONES, ARRENDAMIENTOS Y SERVICIOS DEL INSTITUTO MEXICANO DEL SEGURO SOCIAL.**
- 1.6. **LA DRA. ROXANA BLANCA RIVERA LEAÑOS, TITULAR DE LA JEFATURA DE SERVICIOS DE PRESTACIONES MÉDICAS, DE "EL INSTITUTO", INTERVIENE COMO ÁREA REQUIRENTE, EN EL PROCEDIMIENTO DEL CUAL SE DERIVA ESTE INSTRUMENTO JURÍDICO, DE CONFORMIDAD CON LO DISPUESTO EN EL ARTÍCULO 2, FRACCIÓN II, DEL REGLAMENTO DE LA LEY DE ADQUISICIONES, ARRENDAMIENTOS Y SERVICIOS DEL SECTOR PÚBLICO, NUMERAL 4.24 DE LAS POLÍTICAS, BASES Y LINEAMIENTOS EN MATERIA DE ADQUISICIONES, ARRENDAMIENTOS Y SERVICIOS DEL INSTITUTO MEXICANO DEL SEGURO SOCIAL.**
- 1.7. **LA ING. ROSA ISELA NEGRETE JUÁREZ, INGENIERA BIOMÉDICO DELEGACIONAL Y EL ING. JUAN GABRIEL OSORIO PERALTA, INGENIERO BIOMÉDICO DELEGACIONAL, DE "EL INSTITUTO", INTERVIENEN COMO ÁREA TÉCNICA RESPONSABLES DE HABER PROPORCIONADO LOS ELEMENTOS TÉCNICOS DE ESTE INSTRUMENTO JURÍDICO Y EVALUADO LAS PROPOSICIONES TÉCNICAS, DE CONFORMIDAD CON LO DISPUESTO EN EL ARTÍCULO 2, FRACCIÓN III, DEL REGLAMENTO DE LA LEY DE ADQUISICIONES, ARRENDAMIENTOS Y SERVICIOS DEL SECTOR PÚBLICO, NUMERALES 4.25 Y 5.3.9 INCISO B), DE LAS POLÍTICAS, BASES Y LINEAMIENTOS EN MATERIA DE ADQUISICIONES, ARRENDAMIENTOS Y SERVICIOS DEL INSTITUTO MEXICANO DEL SEGURO SOCIAL.**
- 1.8. **LA ADJUDICACIÓN DEL PRESENTE CONTRATO SE REALIZÓ MEDIANTE EL PROCEDIMIENTO DE LICITACIÓN PÚBLICA NACIONAL NÚMERO LA-50-050GYR016-N-150-2024 DE CARÁCTER NACIONAL AL AMPARO DE LO ESTABLECIDO EN LOS ARTÍCULOS 134 DE LA CONSTITUCIÓN POLÍTICA DE LOS ESTADOS UNIDOS MEXICANOS; 26 FRACCIÓN I, 26 BIS FRACCIÓN II, 27, 28 FRACCIÓN I, 29, 30, 33, 33 BIS, 34, 35, 36, 36 BIS FRACCIÓN II, 37, 37 BIS, 45, 46, 48, 49, 50, 54, 54 BIS, 60 Y DEMÁS CORRELATIVOS DE LA LEY DE ADQUISICIONES, ARRENDAMIENTOS Y SERVICIOS DEL SECTOR PÚBLICO (LAASSP); ARTÍCULOS 31, 33, 34, 35, 39, 42, 44, 45, 46 FRACCIÓN II, 47, 48, 50, 51, 54, 81 Y DEMÁS CORRELATIVOS DE SU REGLAMENTO, LAS POLÍTICAS, BASES Y LINEAMIENTOS EN MATERIA DE ADQUISICIONES, ARRENDAMIENTOS Y SERVICIOS DEL INSTITUTO MEXICANO DEL SEGURO SOCIAL VIGENTES Y DEMÁS DISPOSICIONES APLICABLES EN LA MATERIA.**
- 1.9. **"EL INSTITUTO", PARA CUBRIR LAS EROGACIONES QUE SE DERIVEN DEL PRESENTE CONTRATO, CUENTA CON RECURSOS DISPONIBLES SUFICIENTES, NO COMPROMETIDOS, DE CONFORMIDAD CON EL OFICIO DE LIBERACIÓN DE INVERSIÓN No. 099001/6B3000/6B30/BM124/018/0539, DE FECHA 08 DE MARZO DE 2024, SIGNADO POR EL TITULAR DE LA COORDINACIÓN DE PRESUPUESTO E INFORMACIÓN PROGRAMÁTICA,**





CONTRATO No. 050GYR016N15024-002-00

MISMO QUE SE AGREGA AL PRESENTE INSTRUMENTO JURÍDICO COMO **ANEXO 4 (CUATRO) "OFICIO DE LIBERACIÓN DE INVERSIÓN"**.

I.10 CUENTA CON EL REGISTRO FEDERAL DE CONTRIBUYENTES N° IMS-421231-I45.

I.11 TIENE ESTABLECIDO SU DOMICILIO EN AVENIDA INSTITUTO POLITÉCNICO NACIONAL NO. 5421, COLONIA AMPLIACIÓN MAGDALENA DE LAS SALINAS, C.P. 07760, ALCALDÍA GUSTAVO A. MADERO, CIUDAD DE MÉXICO MISMO QUE SEÑALA PARA LOS FINES Y EFECTOS LEGALES DEL PRESENTE CONTRATO.

II. "EL PROVEEDOR", POR CONDUCTO DE SU REPRESENTANTE DECLARA QUE:

II.1 ES UNA PERSONA MORAL LEGALMENTE CONSTITUIDA MEDIANTE ESCRITURA PÚBLICA NÚMERO **41,498** DE FECHA **21 DE MARZO DE 2024**, OTORGADA ANTE LA FE DEL **LICENCIADO FERNANDO TRUEBA BUENFIL**, NOTARIO PÚBLICO NÚMERO **42** DEL ESTADO DE MÉXICO, CUYO OBJETO SOCIAL ES ENTRE OTROS, **COMPRAR, VENDER, PRODUCIR, FABRICAR, IMPORTAR, EXPORTAR, COMERCIALIZAR, DISTRIBUIR MAYOREO Y MENUDEO, MATERIAL HOSPITALARIO, INSTRUMENTAL QUIRÚRGICO, MATERIAL DE CURACIÓN, EQUIPO MÉDICO, REHABILITACIÓN INMOBILIARIO MÉDICO Y REPRESENTAR A EMPRESAS NACIONALES O EXTRANJERAS, TODA CLASE DE PRODUCTOS MÉDICOS, EQUIPOS PARA HOSPITALES; INSCRITA EN EL REGISTRO PÚBLICO DE COMERCIO CIUDAD DE MÉXICO, CON FOLIO MERCANTIL ELECTRÓNICO N-2024028626, DE FECHA 17 DE ABRIL DE 2024.**

II.2 EL **C. ALFREDO PONCE HERNÁNDEZ**, EN SU CARÁCTER DE **REPRESENTANTE LEGAL**, CUENTA CON FACULTADES SUFICIENTES PARA SUSCRIBIR EL PRESENTE CONTRATO Y OBLIGAR A SU REPRESENTADA, COMO LO ACREDITA CON ESCRITURA NÚMERO **41,498** DE FECHA **21 DE MARZO DE 2024**, OTORGADA ANTE LA FE DEL **LICENCIADO FERNANDO TRUEBA BUENFIL**, NOTARIO PÚBLICO NÚMERO **42** DEL ESTADO DE MÉXICO, MISMO QUE BAJO PROTESTA DE DECIR VERDAD MANIFIESTA NO LE HA SIDO LIMITADO NI REVOCADO EN FORMA ALGUNA.

II.3 REÚNE LAS CONDICIONES TÉCNICAS, JURÍDICAS Y ECONÓMICAS, Y CUENTA CON LA ORGANIZACIÓN Y ELEMENTOS NECESARIOS PARA SU CUMPLIMIENTO.

II.4 CUENTA CON SU REGISTRO FEDERAL DE CONTRIBUYENTES **MSM2403219D0**, ASIMISMO CUENTA CON REGISTRO PATRONAL ANTE "EL INSTITUTO" Y EL INFONAVIT NÚMERO: **[REDACTED]** Y SU NÚMERO DE PROVEEDOR ES **00159415**.

II.5 ACREDITA EL CUMPLIMIENTO DE SUS OBLIGACIONES FISCALES EN TÉRMINOS DE LO DISPUESTO EN EL ARTÍCULO 32-D DEL CÓDIGO FISCAL DE LA FEDERACIÓN VIGENTE, INCLUYENDO LAS DE APORTACIONES PATRONALES Y ENTERO DE DESCUENTOS, ANTE EL INSTITUTO DEL FONDO NACIONAL DE LA VIVIENDA PARA LOS TRABAJADORES Y LAS DE SEGURIDAD SOCIAL ANTE EL INSTITUTO MEXICANO DEL SEGURO SOCIAL, CONFORME A LAS OPINIONES DE CUMPLIMIENTO DE OBLIGACIONES FISCALES EMITIDAS POR EL SAT, INFONAVIT E IMSS, RESPECTIVAMENTE, LAS CUALES SE ADJUNTAN Y OBRAN EN EL EXPEDIENTE RESPECTIVO. **ANEXO 7 (SIETE) OPINIÓN DEL CUMPLIMIENTO DE SUS OBLIGACIONES FISCALES (SAT). ANEXO 8 (OCHO) OPINIÓN DEL CUMPLIMIENTO DE SUS OBLIGACIONES EN MATERIA DE SEGURIDAD SOCIAL Y ANEXO 9 (NUEVE) OPINIÓN EN MATERIA DE APORTACIONES PATRONALES Y ENTERO DE AMORTIZACIONES EMITIDA POR EL INFONAVIT.**

SE CANCELA  
INFORMACIÓN  
CONFIDENCIAL  
TAL COMO EL  
REGISTRO  
PATRONAL POR  
CONSIDERARSE  
INHERENTE AL  
PATRIMONIO DE  
LA PERSONA  
MORAL DE  
CONFORMIDAD  
CON LO  
ESTABLECIDO  
EN LOS  
ARTÍCULOS 108,  
113 FRACCIÓN III  
Y 118 DE LFTAIP





CONTRATO No. 050GYR016N15024-002-00

II.6 TIENE ESTABLECIDO SU DOMICILIO EN AVENIDA UNIVERSIDAD 1134 PRIMER PISO, COLONIA XOCO, ALCALDÍA BENITO JUÁREZ, CIUDAD DE MÉXICO, C.P. 03330, MISMO QUE SEÑALA PARA LOS FINES Y EFECTOS LEGALES DEL PRESENTE CONTRATO. CONTACTO: ALFREDO PONCE HERNÁNDEZ, TELÉFONOS 55 89264915, CORREO ELECTRÓNICO: direccion.metasumimed@gmail.com y admı.metasumimed@gmail.com

III. DE "LAS PARTES":

III.1 QUE ES SU VOLUNTAD CELEBRAR EL PRESENTE CONTRATO Y SUJETARSE A SUS TÉRMINOS Y CONDICIONES, POR LO QUE DE COMÚN ACUERDO SE OBLIGAN DE CONFORMIDAD CON LAS SIGUIENTES:

CLÁUSULAS

PRIMERA. OBJETO DEL CONTRATO.

"EL PROVEEDOR" ACEPTA Y SE OBLIGA A PROPORCIONAR A "EL INSTITUTO" LA ADQUISICIÓN DE BIENES DE INVERSIÓN DEL GRUPO DE SUMINISTRO 511 "MOBILIARIO ADMINISTRATIVO", 513 "MOBILIARIO MÉDICO", 514 "MOBILIARIO, EQUIPO Y OTROS DE USO EN CENTROS VACACIONALES" 515 "MOBILIARIO DE LABORATORIO" 517 "MOBILIARIO DE COCINA Y COMEDOR" 519 "MOBILIARIO DE SALAS DE ESPERA Y OTROS" 522 "EQUIPO DE CÓMPUTO PARA USO ADMINISTRATIVO" 523 "EQUIPO DE COCINA Y COMEDOR" 527 "MAQUINARIA Y HERRAMIENTA" Y 529 "EQUIPO DE SERVICIOS GENERALES", 531 "APARATOS MÉDICOS", 533 "APARATOS E INSTRUMENTAL DE LABORATORIO", CORRESPONDIENTES AL PROGRAMA EQUIPO ASOCIADO A OBRA DE LA UNIDAD DE MEDICINA FAMILIAR 10+5 (UMF 15) CONSULTORIOS "MAGDALENA DE LAS SALINAS" DEL ÁMBITO DE ESTE ÓRGANO DE OPERACIÓN ADMINISTRATIVA DESCONCENTRADA NORTE DEL DISTRITO FEDERAL Y ATENDER NECESIDADES DURANTE EL EJERCICIO 2024, EN LOS TÉRMINOS Y CONDICIONES ESTABLECIDOS EN ESTE CONTRATO, CUYAS CARACTERÍSTICAS, CANTIDADES, ALCANCES Y ESPECIFICACIONES SE DESCRIBEN EN LOS ANEXO 1 (UNO) "ASIGNACIÓN" DEL PRESENTE INSTRUMENTO JURÍDICO, Y DEMÁS ANEXOS QUE FORMAN PARTE INTEGRANTE DEL MISMO.

ANEXO 1 (UNO)	"ASIGNACIÓN"
ANEXO 2 (DOS)	"REQUERIMIENTO"
ANEXO 3 (TRES)	"CALENDARIO DE ENTREGAS Y DIRECTORIO DE UNIDADES"
ANEXO 4 (CUATRO)	"OFICIO DE LIBERACIÓN DE INVERSIÓN"
ANEXO 5 (CINCO)	"PROPUESTA TÉCNICA Y ECONÓMICA"
ANEXO 6 (SEIS)	"GARANTÍA DE CUMPLIMIENTO DE CONTRATO"
ANEXO 7 (SIETE)	"OPINIÓN DEL CUMPLIMIENTO DE SUS OBLIGACIONES FISCALES (SAT)"
ANEXO 8 (OCHO)	"OPINIÓN DEL CUMPLIMIENTO DE SUS OBLIGACIONES EN MATERIA DE SEGURIDAD SOCIAL"





**INSTITUTO MEXICANO DEL SEGURO SOCIAL  
ÓRGANO DE OPERACIÓN ADMINISTRATIVA  
DESCONCENTRADA NORTE DEL DISTRITO FEDERAL  
JEFATURA DE SERVICIOS ADMINISTRATIVOS**

LICITACIÓN PÚBLICA NACIONAL  
LA-50-GYR-050GYR016-N-150-2024

ELECTRÓNICA

CONTRATO No. 050GYR016N15024-002-00

ANEXO 9 (NUEVE) "OPINIÓN EN MATERIA DE APORTACIONES PATRONALES Y ENTERO DE AMORTIZACIONES EMITIDA POR EL INFONAVIT"

SEGUNDA. MONTO DEL CONTRATO.

"EL INSTITUTO" PAGARÁ A "EL PROVEEDOR" COMO CONTRAPRESTACIÓN POR EL SUMINISTRO DE LOS BIENES OBJETO DE ESTE CONTRATO, LA CANTIDAD DE \$409,671.00 (CUATROCIENTOS NUEVE MIL SEISCIENTOS SETENTA Y UN PESOS 00/100 M.N.) MÁS IMPUESTOS, QUE ASCIENDE A \$475,218.36 (CUATROCIENTOS SETENTA Y CINCO MIL DOSCIENTOS DIECIOCHO PESOS 36/100 M.N.).

LOS PRECIOS UNITARIOS DEL PRESENTE CONTRATO, EXPRESADOS EN MONEDA NACIONAL ES EL SEÑALADO EN EL ANEXO 1 (UNO) "ASIGNACIÓN", DEL PRESENTE CONTRATO.

PAR	CLAVE	CLAVE PREI	DESCRIPCION	CANT	NOMBRE DEL FABRICANTE	MARCA	PAIS DE ORIGEN	PRECIO UNITARIO OFERTADO	IMPORTE SUBTOTAL
20	513.621.0803.01.01	19727	MESA ALTA DE 120 CM CON RESPALDO Y FREGADERO DER. DESCRIPCIO	1	GENERANDO INNOVACIONES MEDICAS SAEM, S.A. DE C.V.	GENERANDO INNOVACIONES MEDICAS SAEM, S.A. DE C.V.	MÉXICO	\$3,800.00	\$3,800.00
25	511.026.0492.00.01	19976	ANAQUEL ESQUELETO 7 ENTREPAÑOS. CAPACIDAD DE CARGA: 100 KG.	10	GENERANDO INNOVACIONES MEDICAS SAEM, S.A. DE C.V.	GENERANDO INNOVACIONES MEDICAS SAEM, S.A. DE C.V.	MÉXICO	\$2,680.00	\$26,800.00
26	511.026.0501.00.01	19977	ANAQUEL FIJO DE 45 CM UNA VISTA. DIMENSIONES GENERALES: FREN	30	GENERANDO INNOVACIONES MEDICAS SAEM, S.A. DE C.V.	GENERANDO INNOVACIONES MEDICAS SAEM, S.A. DE C.V.	MÉXICO	\$6,630.00	\$198,900.00
39	519.104.0539.00.01	20048	BANCA EN REGADERA. DIMENSIONES GENERALES: LARGO 45 CM, ANCHO	2	GENERANDO INNOVACIONES MEDICAS SAEM, S.A. DE C.V.	GENERANDO INNOVACIONES MEDICAS SAEM, S.A. DE C.V.	MÉXICO	\$1,130.00	\$2,260.00
40	519.104.0569.00.01	20051	BANCA VESTIDOR PARA BAÑOS. DIMENSIONES GENERALES: LARGO 120	4	GENERANDO INNOVACIONES MEDICAS SAEM, S.A. DE C.V.	GENERANDO INNOVACIONES MEDICAS SAEM, S.A. DE C.V.	MÉXICO	\$1,330.00	\$5,320.00
41	519.104.0574.00.01	20052	BANCA VESTIDOR PARA CONSULTORIO. DIMENSIONES GENERALES: LARG	8	GENERANDO INNOVACIONES MEDICAS SAEM, S.A. DE C.V.	GENERANDO INNOVACIONES MEDICAS SAEM, S.A. DE C.V.	MÉXICO	\$1,330.00	\$10,640.00
42	519.160.0357.00.01	20055	CARRO DE ASEO EN FORMA DE TIJERA. DIMENSIONES GENERALES: LAR	2	GENERANDO INNOVACIONES MEDICAS SAEM, S.A. DE C.V.	GENERANDO INNOVACIONES MEDICAS SAEM, S.A. DE C.V.	MÉXICO	\$2,100.00	\$4,200.00
50	513.108.0378.00.01	20125	BANCO GIRATORIO DE ACERO INOXIDABLE. DIMENSIONES GENERALES:	23	GENERANDO INNOVACIONES MEDICAS SAEM, S.A. DE C.V.	GENERANDO INNOVACIONES MEDICAS SAEM, S.A. DE C.V.	MÉXICO	\$1,165.00	\$26,795.00
52	513.352.0111.00.01	20148	ESCALERILLA DE DOS Peldaños. DIMENSIONES GENERALES: LARGO	19	GENERANDO INNOVACIONES MEDICAS SAEM, S.A. DE C.V.	GENERANDO INNOVACIONES MEDICAS SAEM, S.A. DE C.V.	MÉXICO	\$750.00	\$14,250.00
53	513.360.0066.00.01	20149	ESTANTE GUARDA ESTERIL. DIMENSIONES GENERALES: LARGO 90 CM,	1	GENERANDO INNOVACIONES MEDICAS SAEM, S.A. DE C.V.	GENERANDO INNOVACIONES MEDICAS SAEM, S.A. DE C.V.	MÉXICO	\$9,100.00	\$9,100.00
57	513.621.2786.00.01	20183	MESA MAYO. DIMENSIONES GENERALES: FRENTE 35 CM, PROFUNDIDAD	1	GENERANDO INNOVACIONES MEDICAS SAEM, S.A. DE C.V.	GENERANDO INNOVACIONES MEDICAS SAEM, S.A. DE C.V.	MÉXICO	\$2,350.00	\$2,350.00
58	513.621.2792.00.01	20184	MESA PARA EXPLORACION PEDIATRICA. DIMENSIONES GENERALES: FR	5	GENERANDO INNOVACIONES MEDICAS SAEM, S.A. DE C.V.	GENERANDO INNOVACIONES MEDICAS SAEM, S.A. DE C.V.	MÉXICO	\$5,380.00	\$26,900.00
59	513.621.2826.00.01	20187	MESA PASTEUR. DIMENSIONES GENERALES: FRENTE: 60 CM, PROFUNDI	22	GENERANDO INNOVACIONES MEDICAS SAEM, S.A. DE C.V.	GENERANDO INNOVACIONES MEDICAS SAEM, S.A. DE C.V.	MÉXICO	\$2,318.00	\$50,996.00
60	513.783.0075.00.01	20195	RIEL PORTAVENOCLISIS. DIMENSIONES GENERALES: FRENTE 120 CM,	2	GENERANDO INNOVACIONES MEDICAS SAEM, S.A. DE C.V.	GENERANDO INNOVACIONES MEDICAS SAEM, S.A. DE C.V.	MÉXICO	\$380.00	\$760.00
64	513.621.2915.00.01	20286	MESA DE 150 CM CON FREGADERO IZQUIERDO Y GUARDA	1	GENERANDO INNOVACIONES	GENERANDO INNOVACIONES	MÉXICO	\$4,200.00	\$4,200.00





**INSTITUTO MEXICANO DEL SEGURO SOCIAL  
ÓRGANO DE OPERACIÓN ADMINISTRATIVA  
DESCONCENTRADA NORTE DEL DISTRITO FEDERAL  
JEFATURA DE SERVICIOS ADMINISTRATIVOS**

LICITACIÓN PÚBLICA NACIONAL  
LA-50-GYR-050GYR016-N-150-2024

ELECTRÓNICA

CONTRATO No. 050GYR016N15024-002-00

PAR	CLAVE	CLAVE PREI	DESCRIPCION	CANT	NOMBRE DEL FABRICANTE	MARCA	PAIS DE ORIGEN	PRECIO UNITARIO OFERTADO	IMPORTE SUBTOTAL
			COMPRESORA.		MÉDICAS SAEM, S.A. DE C.V.	MÉDICAS SAEM, S.A. DE C.V.			
65	513.621.3019.00.01	20296	MESA ALTA DE 150 CM CON FREGADERO DERECHO Y TRAMPA DE YESO.	1	GENERANDO INNOVACIONES MÉDICAS SAEM, S.A. DE C.V.	GENERANDO INNOVACIONES MÉDICAS SAEM, S.A. DE C.V.	MÉXICO	\$12,800.00	\$12,800.00
66	515.451.0301.00.01	20314	GABINETE PARA TOMA DE MUESTRAS CON FREGADERO IZQUIERDO. DIME	1	GENERANDO INNOVACIONES MÉDICAS SAEM, S.A. DE C.V.	GENERANDO INNOVACIONES MÉDICAS SAEM, S.A. DE C.V.	MÉXICO	\$5,800.00	\$5,800.00
67	515.619.1417.00.01	20321	MESA BAJA DE 90 CM CON CUBIERTA DE ACERO INOXIDABLE. DIMENSI	1	GENERANDO INNOVACIONES MÉDICAS SAEM, S.A. DE C.V.	GENERANDO INNOVACIONES MÉDICAS SAEM, S.A. DE C.V.	MÉXICO	\$3,800.00	\$3,800.00
<b>SUBTOTAL</b>								<b>\$409,671.00</b>	
<b>I.V.A.</b>								<b>\$65,547.36</b>	
<b>TOTAL</b>								<b>\$475,218.36</b>	

EL PRECIO UNITARIO ES CONSIDERADO FIJO Y EN MONEDA NACIONAL (PESOS MEXICANOS) HASTA QUE CONCLUYA LA RELACIÓN CONTRACTUAL QUE SE FORMALIZA, INCLUYENDO TODOS LOS CONCEPTOS Y COSTOS INVOLUCRADOS EN LA ADQUISICIÓN DE BIENES DE INVERSIÓN DEL GRUPO DE SUMINISTRO 511 “MOBILIARIO ADMINISTRATIVO”, 513 “MOBILIARIO MÉDICO”, 514 “MOBILIARIO, EQUIPO Y OTROS DE USO EN CENTROS VACACIONALES” 515 “MOBILIARIO DE LABORATORIO” 517 “MOBILIARIO DE COCINA Y COMEDOR” 519 “MOBILIARIO DE SALAS DE ESPERA Y OTROS” 522 “EQUIPO DE CÓMPUTO PARA USO ADMINISTRATIVO” 523 “EQUIPO DE COCINA Y COMEDOR” 527 “MAQUINARIA Y HERRAMIENTA” Y 529 “EQUIPO DE SERVICIOS GENERALES”, 531 “APARATOS MÉDICOS”, 533 “APARATOS E INSTRUMENTAL DE LABORATORIO”, CORRESPONDIENTES AL PROGRAMA EQUIPO ASOCIADO A OBRA DE LA UNIDAD DE MEDICINA FAMILIAR 10+5 (UMF 15) CONSULTORIOS “MAGDALENA DE LAS SALINAS” DEL ÁMBITO DE ESTE ÓRGANO DE OPERACIÓN ADMINISTRATIVA DESCONCENTRADA NORTE DEL DISTRITO FEDERAL Y ATENDER NECESIDADES DURANTE EL EJERCICIO 2024, POR LO QUE “EL PROVEEDOR” NO PODRÁ AGREGAR NINGÚN COSTO EXTRA Y LOS PRECIOS SERÁN INALTERABLES DURANTE LA VIGENCIA DEL PRESENTE CONTRATO.

TERCERA. ANTICIPO.

PARA EL PRESENTE CONTRATO “EL INSTITUTO” NO OTORGARÁ ANTICIPO A “EL PROVEEDOR”.

CUARTA. FORMA Y LUGAR DE PAGO.

EL PAGO SE EFECTUARÁ EN PESOS MEXICANOS, DENTRO DE LOS 20 DÍAS NATURALES POSTERIORES A LA ENTREGA POR PARTE DEL PROVEEDOR CONFORME AL ARTÍCULO 51 DE LA LAASSP, DE LOS SIGUIENTES DOCUMENTOS:

“EL INSTITUTO” REALIZARÁ EL PAGO DE LOS BIENES, MEDIANTE TRANSFERENCIA ELECTRÓNICA DE FONDOS, A TRAVÉS DEL ESQUEMA ELECTRÓNICO INTERBANCARIO QUE “EL INSTITUTO” TIENE EN OPERACIÓN, A MENOS QUE “EL PROVEEDOR” ACREDITE EN FORMA FEHACIENTE LA IMPOSIBILIDAD PARA ELLO, PARA LO CUAL SE INSERTARÁ EN LOS CONTRATOS LO SIGUIENTE:





CONTRATO No. 050GYR016N15024-002-00

“EL PROVEEDOR” ACEPTA QUE “EL INSTITUTO” LE EFECTÚE EL PAGO A TRAVÉS DE TRANSFERENCIA ELECTRÓNICA, PARA TAL EFECTO PROPORCIONA LA CUENTA NÚMERO, CLAVE DEL BANCO, SUCURSAL, A NOMBRE DE (“EL PROVEEDOR”).

EL PAGO SE DEPOSITARÁ EN LA FECHA PROGRAMADA DE PAGO, SI LA CUENTA BANCARIA DEL PROVEEDOR ESTÁ CONTRATADA CON BANAMEX, S.A., HSBC, S.A., BANORTE, S.A., SANTANDER, S.A. O SCOTIABANK INVERLAT, S.A., SI LA CUENTA PERTENECE A UN BANCO DISTINTO A LOS MENCIONADOS, EL IMSS REALIZARÁ LA INSTRUCCIÓN DE PAGO EN LA FECHA PROGRAMADA, Y SU APLICACIÓN SE LLEVARÁ A CABO EL DÍA HÁBIL SIGUIENTE, DE ACUERDO CON LO ESTABLECIDO POR EL CENTRO DE COMPENSACIÓN BANCARIA (CECOBAN).

EL PAGO SE REALIZARÁ EN LOS PLAZOS NORMADOS EN EL “PROCEDIMIENTO PARA LA RECEPCIÓN, GLOSA Y APROBACIÓN DE DOCUMENTOS PARA TRÁMITE DE PAGO Y LA CONSTITUCIÓN, MODIFICACIÓN, CANCELACIÓN OPERACIÓN Y CONTROL DE FONDOS FIJOS”, SIN QUE ÉSTOS REBASAN LOS 20 (VEINTE) DÍAS NATURALES POSTERIORES A AQUEL EN QUE “EL PROVEEDOR” PRESENTE EN EL ÁREA FINANCIERA LO SIGUIENTE:

- REPRESENTACIÓN IMPRESA DEL COMPROBANTE FISCAL DIGITAL (CFDI), QUE CUMPLA CON LOS REQUISITOS ESTABLECIDOS EN EL ARTÍCULO 29 Y 29-A DEL CÓDIGO FISCAL DE LA FEDERACIÓN, QUE INDIQUE LA CLAVE DE USO S01 “SIN EFECTOS FISCALES” CON FIRMA DE AUTORIZACIÓN DEL ADMINISTRADOR DEL CONTRATO EN LA QUE SE INDIQUE LOS BIENES ENTREGADOS A ENTERA SATISFACCIÓN DEL INSTITUTO MISMA QUE DEBERÁ CONTENER:

...NÚMERO DE PROVEEDOR  
...NÚMERO DE CONTRATO  
...NÚMERO DE PEDIDO  
...NÚMERO DE PEDIDO RECEPCIÓN  
...NÚMERO DE FIANZA Y DENOMINACIÓN SOCIAL DE LA AFIANZADORA.

INDICACIÓN DE QUE “EL PROVEEDOR” CUENTA CON OPINIONES POSITIVAS Y VIGENTES EN MATERIA DE APORTACIONES DE SEGURIDAD SOCIAL ANTE EL IMSS Y EL INFONAVIT, ASÍ COMO OBLIGACIONES FISCALES ANTE EL SAT.

- OPINION DE CUMPLIMIENTO DE OBLIGACIONES EN MATERIA DE SEGURIDAD SOCIAL POSITIVA Y VIGENTE.
- FIRMA DE AUTORIZACIÓN EN LA REPRESENTACIÓN IMPRESA DEL CDFI:  
...SERVIDOR PÚBLICO  
...ADMINISTRADOR DEL CONTRATO

MISMAS QUE DEBERÁN SER ENTREGADAS DENTRO DEL HORARIO DE 08:00 HRS. A 13:00 HRS. EN LA OFICINA DE CONTROL TRÁMITE DE EROGACIONES UBICADA EN AV. INSTITUTO POLITÉCNICO NACIONAL NO. 5421, COLONIA AMPLIACIÓN MAGDALENA DE LAS SALINAS, C.P. 07760, ALCALDIA GUSTAVO A. MADERO, CIUDAD DE MÉXICO, ASÍ MISMO LA FACTURA DEBERÁ ESTAR FIRMADA POR EL ADMINISTRADOR DEL CONTRATO.

“EL PROVEEDOR” DEBERÁ EXPEDIR SUS CFDI, EN EL ESQUEMA DE FACTURACIÓN ELECTRÓNICA, CON LAS ESPECIFICACIONES NORMADAS POR EL SERVICIO DE ADMINISTRACIÓN TRIBUTARIA (SAT) A NOMBRE DEL INSTITUTO MEXICANO DEL SEGURO SOCIAL, CON REGISTRO FEDERAL DE CONTRIBUYENTES IMS 421231145, CON DOMICILIO EN AV.





CONTRATO No. 050GYR016N15024-002-00

PASEO DE LA REFORMA NO. 476, COLONIA JUÁREZ, C.P. 06600, ALCALDÍA CUAUHTÉMOC, EN LA CIUDAD DE MÉXICO.

EN CASO DE QUE **"EL PROVEEDOR"** PRESENTE SU FACTURA CON ERRORES O DEFICIENCIAS, CONFORME A LO PREVISTO EN EL ARTÍCULO 90 DEL REGLAMENTO DE LA LAASSP, **"EL INSTITUTO"** DENTRO DE LOS 3 (TRES) DÍAS HÁBILES SIGUIENTES A LA RECEPCIÓN, INDICARÁ POR ESCRITO AL PROVEEDOR LAS DEFICIENCIAS QUE SE DEBERÁN CORREGIR.

ASIMISMO, **"EL INSTITUTO"** PODRÁ ACEPTAR DEL PROVEEDOR QUE TENGA CUENTAS LÍQUIDAS Y EXIGIBLES A SU CARGO, QUE ÉSTAS SE APLIQUEN POR CONCEPTO DE CUOTAS OBRERO PATRONALES, CONFORME A LO PREVISTO EN EL ARTÍCULO 40 B, DE LA LEY DEL SEGURO SOCIAL.

**"EL PROVEEDOR"** QUE CELEBRE CONTRATO DE CESIÓN DE DERECHOS DE COBRO, DEBERÁ NOTIFICARLO POR ESCRITO AL INSTITUTO, CON UN MÍNIMO DE 5 (CINCO) DÍAS NATURALES ANTERIORES A LA FECHA DE PAGO PROGRAMADA, ENTREGANDO INVARIABLEMENTE UNA COPIA DE LOS CONTRA-RECIBOS CUYO IMPORTE SE CEDE, ADEMÁS DE LOS DOCUMENTOS SUSTANTIVOS DE DICHA CESIÓN. EL MISMO PROCEDIMIENTO APLICARÁ EN EL CASO DE QUE **"EL PROVEEDOR"** CELEBRE CONTRATO DE CESIÓN DE DERECHOS DE COBRO A TRAVÉS DE FACTORAJE FINANCIERO CONFORME AL PROGRAMA DE CADENAS PRODUCTIVAS DE NACIONAL FINANCIERA, S.N.C., INSTITUCIÓN DE BANCA DE DESARROLLO.

EL PAGO DE LOS BIENES QUEDARÁ CONDICIONADO PROPORCIONALMENTE AL PAGO QUE **"EL PROVEEDOR"** DEBA EFECTUAR POR CONCEPTO DE PENAS CONVENCIONALES POR ATRASO.

QUINTA. LUGAR, PLAZOS Y CONDICIONES PARA LA ENTREGA DE LOS BIENES.

EL PLAZO DE ENTREGA PARA CADA UNA DE LAS PARTIDAS RELACIONADAS EN EL **ANEXO 1 (UNO) "ASIGNACIÓN"** SERÁ HASTA 45 DÍAS NATURALES, LOS CUALES SERÁN CONTADOS A PARTIR DEL DÍA NATURAL SIGUIENTE AL ACTO DE FALLO. EN ESTE PLAZO, **"EL PROVEEDOR"** DEBERÁ REALIZAR LA ENTREGA - RECEPCIÓN DE LOS BIENES, EN CASO DE QUE APLIQUE, DESINSTALACIÓN E INSTALACIÓN, PUESTA EN OPERACIÓN Y CAPACITACIÓN AL PERSONAL DEL INSTITUTO, ESTABLECIDOS EN EL PRESENTE CONTRATO.

#### CONDICIONES DE ENTREGA.

LA ENTREGA DE LOS BIENES SE REALIZARÁ BAJO EL ESQUEMA DDP "ENTREGADA DE DERECHOS PAGADOS", EN EL CUAL **"EL PROVEEDOR"** ASUMIRÁ TODOS LOS GASTOS DE ENTREGA Y EN SU CASO IMPORTACIÓN, ASÍ COMO LOS RIESGOS POR CUALQUIER CASO FORTUITO O FUERZA MAYOR.

**"EL PROVEEDOR"** DEBERÁ ENTREGAR, INSTALAR, CAPACITAR, Y PONER EN OPERACIÓN LOS BIENES SUMINISTRADOS, CONFORME A LO SEÑALADO EN EL ANEXO NO. 3.3 "REQUISITOS PARA LOS BIENES" DE LA CONVOCATORIA, DE LA CUAL DERIVA EL PRESENTE INSTRUMENTO LEGAL EN LA UNIDAD MÉDICA INDICADA EN EL **ANEXO 3 (TRES) "CALENDARIO DE ENTREGAS Y DIRECTORIO DE UNIDADES"**, PARA LO CUAL **"EL PROVEEDOR"** DEBERÁ COORDINARSE VÍA





CONTRATO No. 050GYR016N15024-002-00

CORREO ELECTRÓNICO CON EL DIRECTOR MÉDICO DE LA UNIDAD MÉDICA DE DESTINO FINAL DE LOS BIENES Y/O EL ADMINISTRADOR DEL CONTRATO O QUIÉN ÉSTE DESIGNE, DEBIENDO QUEDAR CONSTANCIA DE RECEPCIÓN DE DICHA COMUNICACIÓN POR PARTE DEL ADMINISTRADOR DEL CONTRATO, A FIN DE QUE SE LE INDIQUE LA FECHA EN QUE LA UNIDAD MÉDICA SE ENCUENTRE EN CONDICIONES DE RECIBIR LOS BIENES A ENTERA SATISFACCIÓN.

REQUISITOS DE LOS BIENES

Partida	Clave CUCOP	PREI	SAI	Descripción	Cantidad	Desinstalación e/o Instalación	Nivel de Capacitación	Mantenimiento Preventivo	Periodo de garantía obligatorio	Días máximos de entrega	Deductivas
20	51201-0079	19727	513.621.0803.00.01	MESA ALTA DE 120 CM CON RESPALDO Y FREGADERO DER. DESCRIPCIÓN	1	Sí Requiere	No Requiere	No Requiere	24 meses	45 días naturales	No aplica
25	5101-0115	19976	511.026.0492.00.01	ANAQUEL ESQUELETO 7 ENTREPIAÑOS. CAPACIDAD DE CARGA: 100 KG.	10	Sí Requiere	No Requiere	No Requiere	24 meses	45 días naturales	No aplica
26	51101-0116	19977	511.026.0501.00.01	ANAQUEL FDO DE 45 CM UNA VISTA. DIMENSIONES GENERALES: FREN	30	Sí Requiere	No Requiere	No Requiere	24 meses	45 días naturales	No aplica
39	51201-0399	20048	519.104.0539.00.01	BANCA EN REGADERA. DIMENSIONES GENERALES: LARGO 45 CM, ANCHO	2	No Requiere	No Requiere	No Requiere	24 meses	45 días naturales	No aplica
40	51201-0402	20051	519.104.0569.00.01	BANCA VESTIDOR PARA BAÑOS. DIMENSIONES GENERALES: LARGO 120	4	No Requiere	No Requiere	No Requiere	24 meses	45 días naturales	No aplica
41	51201-0403	20052	519.104.0574.00.01	BANCA VESTIDOR PARA CONSULTORIO. DIMENSIONES GENERALES: LARG	8	No Requiere	No Requiere	No Requiere	24 meses	45 días naturales	No aplica
42	51201-0420	20055	519.160.0357.00.01	CARRO DE ASEO EN FORMA DE TIGERA. DIMENSIONES GENERALES: LAR	2	Sí Requiere	No Requiere	No Requiere	24 meses	45 días naturales	No aplica
50	51201-0039	20125	513.108.0378.00.01	BANCO GIRATORIO DE ACERO INOXIDABLE. DIMENSIONES GENERALES	23	No Requiere	No Requiere	No Requiere	24 meses	45 días naturales	No aplica
52	51201-0060	20148	513.352.0111.00.01	ESCALERILLA DE DOS PELDAÑOS. DIMENSIONES GENERALES: LARGO	19	No Requiere	No Requiere	No Requiere	24 meses	45 días naturales	No aplica
53	51101-0261	20149	513.360.0066.00.01	ESTANTE GUARDA ESTERIL. DIMENSIONES GENERALES: LARGO 90 CM,	1	No Requiere	No Requiere	No Requiere	24 meses	45 días naturales	No aplica
57	51201-0137	20183	513.621.2786.00.01	MESA MAYO. DIMENSIONES GENERALES: FRENTE 35 CM, PROFUNDIDAD	1	No Requiere	No Requiere	No Requiere	24 meses	45 días naturales	No aplica
58	53101-6581	20184	513.621.2792.00.01	MESA PARA EXPLORACIÓN PEDIÁTRICA. DIMENSIONES GENERALES: FR	5	No Requiere	No Requiere	No Requiere	24 meses	45 días naturales	No aplica
59	51201-0139	20187	513.621.2826.00.01	MESA PASTEUR. DIMENSIONES GENERALES: FRENTE: 60 CM, PROFUNDI	22	No Requiere	No Requiere	No Requiere	24 meses	45 días naturales	No aplica
60	51201-0154	20195	513.783.0075.00.01	RIEL PORTAVENOCULSIS. DIMENSIONES GENERALES: FRENTE 120 CM,	2	Sí Requiere	No Requiere	No Requiere	24 meses	45 días naturales	No aplica
64	51201-0116	20286	513.621.2915.00.01	MESA DE 150 CM CON FREGADERO IZQUIERDO Y GUARDA COMPRESORA.	1	Sí Requiere	No Requiere	No Requiere	24 meses	45 días naturales	No aplica
65	51201-0083	20296	513.621.3019.00.01	MESA ALTA DE 150 CM CON FREGADERO DERECHO Y TRAMPA DE YESO.	1	Sí Requiere	No Requiere	No Requiere	24 meses	45 días naturales	No aplica
66	53101-6589	20314	515.451.0301.00.01	GABINETE PARA TOMA DE MUESTRAS CON FREGADERO IZQUIERDO. DIME	1	Sí Requiere	No Requiere	No Requiere	24 meses	45 días naturales	No aplica
67	51201-0214	20321	515.619.1477.00.01	MESA BAJA DE 90 CM CON CUBIERTA DE ACERO INOXIDABLE. DIMENSI	1	No Requiere	No Requiere	No Requiere	24 meses	45 días naturales	No aplica

**Consideraciones de requisitos, instalaciones y funcionamiento de los bienes**  
 Los requisitos solicitados en el presente Anexo hacen referencia a los requisitos necesarios para que los bienes funcionen de manera adecuada por su tipo y corresponde a las instalaciones preexistentes en las unidades médicas (eléctrica, hidráulica, sanitaria, etc.)  
 Cualquier otra instalación específica que el proveedor advierta que es necesaria y que no esté contemplada en el presente Anexo, para que el o los bienes cotizados funcionen de manera adecuada deberá ser contemplada en su cotización y se deberá instalar o modificar en la unidad de destino final de los bienes.

**CAPACITACIÓN**  
**Fundamental:** se refiere a la o las capacitaciones sobre el funcionamiento general del o los equipos médicos, aplica para equipos de baja complejidad tecnológica en los que solamente se requiere una explicación breve sobre las funciones principales del equipo. Por su simplicidad en el manejo el usuario no requiere mayor adiestramiento.  
**Intermedia:** se refiere a la o las capacitaciones en las que se requiere un adiestramiento sobre el funcionamiento general y adiestramiento teórico - práctico para la exploración de las funciones del o los equipos médicos.

“EL PROVEEDOR” DEBERÁ CUBRIR TODOS LOS GASTOS PARA MANTENER ASEGURADOS LOS BIENES Y ABSORBER TODOS LOS RIESGOS, HASTA LA RECEPCIÓN DE ESTOS A ENTERA SATISFACCIÓN DEL INSTITUTO.

DURANTE LA RECEPCIÓN DE LOS BIENES EN LA UNIDAD MÉDICA INDICADA EN EL ANEXO 3 (TRES) “CALENDARIO DE ENTREGAS Y DIRECTORIO DE UNIDADES”, SE PROCEDERÁ A LA VERIFICACIÓN DE LOS SIGUIENTES ASPECTOS, DE CONFORMIDAD CON EL CONTRATO DE REFERENCIA:

1. LA RECEPCIÓN DE LOS BIENES ESTARÁ SUJETA A LA ENTREGA DE LA DOCUMENTACIÓN COMPLETA (SEGÚN CORRESPONDA):





CONTRATO No. 050GYR016N15024-002-00

- A. CONSTANCIA DE CONDICIONES DE EMPAQUE Y EMBALAJE DEL EMBARQUE.
- B. CONSTANCIA DE APERTURA DEL EMBARQUE Y VERIFICACIÓN DEL(LOS) BIEN(ES).
- C. INSTALACIÓN DE(LOS) BIEN(ES).
- D. CONSTANCIA DE PUESTA EN OPERACIÓN DEL(LOS) BIEN(ES).
- E. CONSTANCIA DE CAPACITACIÓN DEL(LOS) BIEN(ES).
- ORIGINAL DE LA CONSTANCIA DE LA INSTALACIÓN, CONFORME A LO INDICADO EN EL ANEXO NO. 3.3 "REQUISITOS PARA LOS BIENES" DE LA CONVOCATORIA, DE LA CUAL DERIVA EL PRESENTE INSTRUMENTO LEGAL.
- ORIGINAL DEL PEDIDO O CONTRATO, INCLUYENDO LA TOTALIDAD DE SUS ANEXOS.
- DOS TANTOS ORIGINALES Y TRES COPIAS DE LA REMISIÓN DE PEDIDO.
- LISTADO EN EL QUE SE DETALLAN LAS CARACTERÍSTICAS DEL EMPAQUE, DIMENSIONES, PESO Y CONTENIDO.
- ORIGINAL DE LA CARTA DE GARANTÍA DE LOS BIENES Y SUS ACCESORIOS, Y SU ÓPTIMO FUNCIONAMIENTO EN FORMATO LIBRE, EN PAPEL MEMBRETADO DE LA EMPRESA RESPECTIVA, FIRMADA POR EL REPRESENTANTE LEGAL DE "EL **PROVEEDOR**", EN LA QUE SE INDIQUE CLARA Y EXPRESAMENTE EL PLAZO DE GARANTÍA DE LOS BIENES OFERTADOS Y SU ÓPTIMO FUNCIONAMIENTO, (O SU EXTENSIÓN), ASÍ COMO, QUE LA GARANTÍA RESPONDE A UNA COBERTURA AMPLIA CONTRA VICIOS OCULTOS, DEFECTOS DE FABRICACIÓN O CUALQUIER FALLA QUE PRESENTEN, LOS BIENES Y SUS ACCESORIOS POR EL PERIODO ESTABLECIDO.
- ORIGINAL DE ESCRITO EN FORMATO LIBRE, EN PAPEL MEMBRETADO, FIRMADA POR EL REPRESENTANTE LEGAL DE "EL **PROVEEDOR**", EN LA QUE SE INDIQUEN LOS CENTROS DE SERVICIO, LA DESCRIPCIÓN DE LA CAPACIDAD DE SERVICIO LOCAL Y REGIONAL, NÚMERO DE LOS TÉCNICOS Y NIVEL DE RESOLUCIÓN (CAPACIDAD), SU BASE DE LOCALIZACIÓN, EL TIEMPO APROXIMADO DE RESPUESTA PARA REPARACIONES DE EMERGENCIA (DENTRO Y FUERA DE HORARIO REGULAR), INDICANDO EL NÚMERO TELEFÓNICO Y CORREO ELECTRÓNICO OFICIAL DE LA EMPRESA PARA LA COMUNICACIÓN DE SOLICITUD DE REPARACIÓN.
- ORIGINAL DEL PROGRAMA CALENDARIZADO O EL CALENDARIO DE MANTENIMIENTOS PREVENTIVOS Y EN SU CASO PARA AQUELLAS OFERTAS, DE MANTENIMIENTO MAYOR, EN EL QUE SE INCLUYA LA DESCRIPCIÓN DE LAS ACCIONES A EFECTUAR, DEBIENDO INCLUIR LA RELACIÓN DE LAS PIEZAS Y/O PARTES A VERIFICAR Y/O REEMPLAZAR, DE ACUERDO CON LO ESTABLECIDO EN EL MANUAL DE SERVICIO DEL FABRICANTE DE LOS BIENES QUE LE SEAN ADJUDICADOS.
- PARA EL CASO DE LOS BIENES DE IMPORTACIÓN, COPIA SIMPLE COTEJADA DEL PEDIMENTO DE IMPORTACIÓN.  
ORIGINAL Y COPIA DE CONSTANCIA DE LA CAPACITACIÓN INICIAL OTORGADA AL PERSONAL, CONFORME A LO INDICADO EN EL ANEXO NO. 3.3 "REQUISITOS PARA LOS BIENES" DE LA CONVOCATORIA, DE LA CUAL DERIVA EL PRESENTE





CONTRATO No. 050GYR016N15024-002-00

INSTRUMENTO LEGAL, EN LA COLUMNA "CAPACITACIÓN", Y A LO ESTABLECIDO EN EL NUMERAL "CAPACITACIÓN" DEL PRESENTE CONTRATO.

- COPIA DE LA CARTA RELATIVA A CONSUMIBLES Y ACCESORIOS (ANEXO NO. 4.4 DE LA CONVOCATORIA) Y SUS ANEXOS, ENTREGADA A LA COORDINACIÓN DE INGENIERÍA BIOMÉDICA, DE CONFORMIDAD CON LO INDICADO EN EL NUMERAL "REFACCIONES" DEL PRESENTE CONTRATO.
- ORIGINAL DE LA GARANTÍA POR LOS DEFECTOS Y VICIOS OCULTOS DE LOS BIENES (FIANZA).
- ORIGINAL DE LA PÓLIZA DE RESPONSABILIDAD CIVIL.

1. LA VERIFICACIÓN TOTAL DEL EMBARQUE:

- QUE LAS CONDICIONES FÍSICAS CORRESPONDEN A LA LISTA DE EMPAQUE.
- QUE LOS SELLOS DE ORIGEN SE ENCUENTRAN ÍNTEGROS Y NO SE ENCUENTRAN EMPAQUES ROTOS, MOJADOS O DAÑOS POR MAL MANEJO.
- QUE NO PRESENTA DAÑOS A SIMPLE VISTA.
- LA CANTIDAD DE PALLETS O TARIMAS Y/O CAJAS Y/O BULTOS.
- NO EXISTA DIFERENCIA EN PESO, DIMENSIONES Y MATERIAL DE EMPAQUE.
- QUE LAS CONDICIONES FÍSICAS CORRESPONDAN A LA DOCUMENTACIÓN PRESENTADA.
- QUE LOS EMPAQUES NO SE ENCUENTREN MOJADO(S) Y/O ROTO(S).
- PRESENTA BUENAS CONDICIONES DE MANEJO, VERTICALIDAD, FRAGILIDAD Y HUMEDAD.
- LA ACTIVIDAD SE REALIZA DE ACUERDO CON LO DETERMINADO POR EL FABRICANTE.
- ANEXO 4.2 A. "CONSTANCIA DE CONDICIONES DE EMPAQUE Y EMBALAJE DEL EMBARQUE" DEBIDAMENTE LLENADA DONDE SE DESCRIBAN LAS CONDICIONES EN LAS QUE SE RECIBIÓ EL BIEN EMPAQUETADO Y/O EMBALADO.

2. LA APERTURA DEL EMBARQUE, VERIFICACIÓN Y PUESTA EN OPERACIÓN DEL(OS) BIEN(ES):

- EXISTE LA DEBIDA CORRESPONDENCIA Y CONGRUENCIA ENTRE LO ADQUIRIDO Y LO ENTREGADO EN CUANTO LA CANTIDAD, MARCA(S) Y MODELO(S).
- LA ACTIVIDAD SE REALIZA DE ACUERDO CON LO DETERMINADO POR EL FABRICANTE.
- LA INSTALACIÓN SE REALIZA, DE ASÍ CORRESPONDER, CONFORME LO ESPECIFICADO EN LA GUÍA MECÁNICA, QUE CONTIENE LOS REQUERIMIENTOS ELÉCTRICOS, MECÁNICOS, HIDRÁULICOS, SANITARIOS, ESPACIOS FÍSICOS Y EN SU CASO, INSTALACIONES ESPECIALES INDICADAS, ASÍ COMO DE ACUERDO CON LAS CONDICIONES DEL CONTRATO, CONTEMPLANDO TODAS LAS ACCIONES REQUERIDAS.

LOS REPRESENTANTES ASIGNADOS POR "EL INSTITUTO", DE FORMA CONJUNTA CON EL REPRESENTANTE FACULTADO DE "EL PROVEEDOR", VERIFICARÁN TODAS Y CADA UNA DE LAS CARACTERÍSTICAS Y ESPECIFICACIONES CONTENIDAS EN EL CONTRATO, ASÍ COMO LAS DESCRITAS EN LA DESCRIPCIÓN





CONTRATO No. 050GYR016N15024-002-00

AMPLIA Y DETALLADA DE LOS BIENES OFERTADOS, INCLUYENDO EN SU CASO SOFTWARE, ACCESORIOS, HARDWARE, ETCÉTERA, Y DEMÁS APARTADOS DEL REFERIDO INSTRUMENTO LEGAL, CONTRA LAS QUE CUENTAN FÍSICAMENTE LOS BIENES ENTREGADOS.

- SE PROCEDERÁ A LA VERIFICACIÓN DEL CORRECTO FUNCIONAMIENTO Y OPERACIÓN DEL BIEN INSTALADO.
- EN EL CASO DE LOS BIENES QUE PARA SU OPERACIÓN REQUIERAN DE SOFTWARE, SE COMPROBARÁ QUE SE ENCUENTRE CONFIGURADO EN IDIOMA ESPAÑOL, ASÍ COMO LAS ETIQUETAS Y DISPOSITIVOS PERIFÉRICOS QUE SE REQUIERAN PARA SU EJECUCIÓN.
- "CONSTANCIA DE APERTURA DEL EMBARQUE Y VERIFICACIÓN DE(LOS) BIEN(ES)" DEBIDAMENTE LLENADA DONDE SE DESCRIBA EL PROCESO DE APERTURA DEL EMBARQUE Y VERIFICACIÓN DE LOS ENTRE "EL PROVEEDOR" Y LOS SERVIDORES PÚBLICOS RESPONSABLES POR PARTE DEL INSTITUTO.

3. LA INSTALACIÓN DE LOS BIENES:

- LA INSTALACIÓN SE REALIZARÁ, DE ASÍ CORRESPONDER, CONFORME LO ESPECIFICADO EN LA GUÍA MECÁNICA, QUE CONTIENE LOS REQUERIMIENTOS ELÉCTRICOS, MECÁNICOS, HIDRÁULICOS, SANITARIOS, ESPACIOS FÍSICOS Y EN SU CASO, INSTALACIONES ESPECIALES INDICADAS, ASÍ COMO DE ACUERDO CON LAS CONDICIONES DEL CONTRATO, CONTEMPLANDO TODAS LAS ACCIONES REQUERIDAS.
- LOS SERVIDORES PÚBLICOS POR PARTE DEL INSTITUTO, DE FORMA CONJUNTA CON EL REPRESENTANTE FACULTADO DE "EL PROVEEDOR" , VERIFICARÁN TODAS Y CADA UNA DE LAS CARACTERÍSTICAS Y ESPECIFICACIONES CONTENIDAS EN EL CONTRATO, ASÍ COMO LAS DESCRITAS EN LA DESCRIPCIÓN AMPLIA Y DETALLADA DE LOS BIENES OFERTADOS, INCLUYENDO EN SU CASO SOFTWARE, ACCESORIOS, HARDWARE, ETCÉTERA, CONSIDERANDO LAS MODIFICACIONES QUE DERIVEN DE LA(S) JUNTA(S) DE ACLARACIONES Y DEMÁS APARTADOS DEL REFERIDO INSTRUMENTO LEGAL, CONTRA LAS QUE CUENTAN FÍSICAMENTE LOS BIENES ENTREGADOS.
- INSTALACIÓN DEL(LOS) BIEN(ES) DEBIDAMENTE LLENADA DONDE SE DESCRIBA EL PROCESO DE INSTALACIÓN DEL(LOS) BIEN(ES) A ENTERA SATISFACCIÓN DEL INSTITUTO.

4. PUESTA EN OPERACIÓN DE LOS BIENES:

- SE PROCEDERÁ A LA VERIFICACIÓN DEL CORRECTO FUNCIONAMIENTO Y OPERACIÓN DEL BIEN INSTALADO.
- EN EL CASO DE BIENES QUE PARA SU OPERACIÓN REQUIERAN DE SOFTWARE, SE COMPROBARÁ QUE SE ENCUENTRE CONFIGURADO EN IDIOMA ESPAÑOL, ASÍ COMO LAS ETIQUETAS Y DISPOSITIVOS PERIFÉRICOS QUE SE REQUIERAN PARA SU EJECUCIÓN.

"CONSTANCIA DE PUESTA EN OPERACIÓN DEL(LOS) BIEN(ES)" DEBIDAMENTE LLENADO DONDE SE DESCRIBA EL PROCESO DE PUESTA EN OPERACIÓN DEL(LOS) BIEN(ES) A ENTERA SATISFACCIÓN DEL INSTITUTO.

5. CAPACITACIÓN DE LOS BIENES:





CONTRATO No. 050GYR016N15024-002-00

- SE VERIFICARÁ EL CUMPLIMIENTO DEL PROGRAMA DE CAPACITACIÓN CONFORME A LO SOLICITADO, QUE HAYA CONTEMPLADO TODAS LAS FUNCIONES Y CARACTERÍSTICAS DEL BIEN ADQUIRIDO, CAMBIO Y REEMPLAZO DE CONSUMIBLES, ASÍ COMO MANTENIMIENTOS PERIÓDICOS POR PARTE DEL USUARIO PARA EL BUEN MANEJO Y APROVECHAMIENTO DEL BIEN, A ENTERA SATISFACCIÓN DEL INSTITUTO.
  - “CONSTANCIA DE CAPACITACIÓN DEL(LOS) BIEN(ES)” DEBIDAMENTE LLENADO DONDE SE DESCRIBA EL PROCESO QUE SE LLEVÓ A CABO PARA CAPACITAR AL PERSONAL INSTITUCIONAL EN EL CORRECTO USO Y FUNCIONAMIENTO DEL(LOS) BIEN(ES) INSTALADO A ENTERA SATISFACCIÓN DEL INSTITUTO.
6. EL PERSONAL DE LA UNIDAD MÉDICA DE QUE SE TRATE, DESIGNADO POR EL RESPONSABLE ADMINISTRATIVO DE LA MISMA UNIDAD MÉDICA Y/O ADMINISTRADOR DE CONTRATO, RECIBIRÁ LA INFORMACIÓN DE OPERACIÓN Y SERVICIO DE LOS BIENES RECIBIDOS, ASÍ COMO LICENCIAMIENTOS DE SOFTWARE, APLICATIVOS DE CONFIGURACIÓN Y CLAVES DE ACCESO DEL EQUIPO PARA USO IRRESTRICTO DEL INSTITUTO, DEBIENDO CORRESPONDER POR LO MENOS A LO QUE A CONTINUACIÓN SE DESCRIBE:
- DOS JUEGOS DE MANUALES DE OPERACIÓN DEL BIEN PRINCIPAL Y DE SUS ACCESORIOS PARA CADA ÁREA USUARIA DE LA UNIDAD, PREFERENTEMENTE IMPRESA Y EN IDIOMA ESPAÑOL.
  - UN JUEGO DE MANUALES DE OPERACIÓN DEL BIEN PRINCIPAL Y DE SUS ACCESORIOS, PREFERENTEMENTE EN FORMATO DIGITAL Y EN IDIOMA ESPAÑOL, PARA EL ÁREA DE CONSERVACIÓN DE LA UNIDAD.
  - UN JUEGO DE MANUALES DE SERVICIO COMPLETO DEL BIEN PRINCIPAL Y DE SUS EQUIPOS ACCESORIOS, PREFERENTEMENTE EN FORMATO DIGITAL Y EN IDIOMA ESPAÑOL, PARA EL ÁREA DE CONSERVACIÓN DE LA UNIDAD.
  - UN JUEGO DE MANUALES DE OPERACIÓN DEL BIEN PRINCIPAL Y DE SUS EQUIPOS, PREFERENTEMENTE EN FORMATO DIGITAL Y EN IDIOMA ESPAÑOL, PARA EL ÁREA DE INGENIERÍA BIOMÉDICA DE LA UNIDAD O DELEGACIONAL.
  - UN JUEGO DE MANUALES DE SERVICIO COMPLETO DEL BIEN PRINCIPAL Y DE SUS EQUIPOS, PREFERENTEMENTE EN FORMATO DIGITAL Y EN IDIOMA ESPAÑOL, PARA EL ÁREA DE INGENIERÍA BIOMÉDICA DE LA UNIDAD O DELEGACIONAL.
  - UNO JUEGO DE SOFTWARE, APLICATIVOS DE CONFIGURACIÓN Y CLAVES DE ACCESO DEL BIEN PRINCIPAL Y DE SUS ACCESORIOS PARA EL ÁREA DE CONSERVACIÓN DE LA UNIDAD, EN IDIOMA ESPAÑOL (DE LOS EQUIPOS QUE ASÍ LO REQUIERAN).
  - UN JUEGO DE SOFTWARE, APLICATIVOS DE CONFIGURACIÓN Y CLAVES DE ACCESO DEL EQUIPO PRINCIPAL Y DE SUS ACCESORIOS PARA EL ÁREA DE INGENIERÍA BIOMÉDICA DE LA UNIDAD O DELEGACIONAL, EN IDIOMA ESPAÑOL (DE LOS EQUIPOS QUE ASÍ LO REQUIERAN).



EL IMPORTE DE LOS COSTOS POR EL ENVÍO, MANIOBRA DE CARGA, DESCARGA, E INSTALACIÓN CORRERÁN A CUENTA DE “EL PROVEEDOR” POR LO QUE FORMAN PARTE DEL VALOR DE LAS PROPOSICIONES ECONÓMICAS PRESENTADAS. EL PERSONAL DEL INSTITUTO



CONTRATO No. 050GYR016N15024-002-00

INTERVENDRÁ ÚNICAMENTE EN LA IDENTIFICACIÓN Y GUÍA DEL ESPACIO EN EL QUE LOS EQUIPOS DEBERÁN UBICARSE.

“**EL PROVEEDOR**” DEBERÁ HACER ENTREGA DE LAS LICENCIAS LIBERADAS DEL SOFTWARE, APLICATIVOS DE CONFIGURACIÓN Y CLAVES DE ACCESO DEL EQUIPO PARA USO IRRESTRICTO DEL INSTITUTO, DE LOS EQUIPOS QUE ASÍ LO REQUIERAN, SIN COSTO ADICIONAL PARA “**EL INSTITUTO**”.

EN CASO DE DETECTARSE ALGÚN INCUMPLIMIENTO O CIRCUNSTANCIA QUE IMPIDA LA RECEPCIÓN A ENTERA SATISFACCIÓN DEL INSTITUTO, IMPUTABLE A “**EL PROVEEDOR**”, DE ACUERDO CON LO ESTABLECIDO EN EL CONTRATO QUE AMPARA LA ADQUISICIÓN DEL BIEN, DEBERÁ PROCEDERSE AL LEVANTAMIENTO DEL “ACTA ADMINISTRATIVA CIRCUNSTANCIADA DE RECHAZO DE BIENES DE INVERSIÓN”, MISMA QUE DEBERÁ REMITIRSE UN ORIGINAL AL ADMINISTRADOR DEL CONTRATO PARA LOS TRÁMITES A QUE HAYA LUGAR PARA LAS ACCIONES LEGALES CONDUCENTES.

SE PRECISA QUE UNA VEZ QUE LOS BIENES SE HAYAN RECIBIDO, SE HAYAN PUESTO EN OPERACIÓN Y SE HAYA BRINDADO LA CAPACITACIÓN INICIAL AL PERSONAL USUARIO DE LOS MISMOS, EL (LA) DIRECTOR (A) DE LA UNIDAD MÉDICA DE RECEPCIÓN DE LOS BIENES Y/O LOS SERVIDORES PÚBLICOS QUE ÉSTOS DESIGNEN, Y/O EL ADMINISTRADOR DEL CONTRATO, ACORDE A SUS NECESIDADES, SERÁN LOS AUTORIZADOS PARA ELABORAR EL “ACTA ADMINISTRATIVA CIRCUNSTANCIADA DE ENTREGA, RECEPCIÓN, INSTALACIÓN, PUESTA EN OPERACIÓN Y CAPACITACIÓN DE BIENES DE INVERSIÓN” O BIEN, “ACTA ADMINISTRATIVA CIRCUNSTANCIADA DE RECHAZO DE BIENES DE INVERSIÓN”, SEGÚN CORRESPONDA. EL PERSONAL DE LA UNIDAD MÉDICA DEBERÁ ENVIAR EL O LAS ACTAS ANTES MENCIONADAS, ASÍ COMO LOS CORRESPONDIENTES DOCUMENTOS, A LA COORDINACIÓN DE INGENIERÍA BIOMÉDICA DEL OOAD DF-NTE, CON DIRECCIÓN AV. INSTITUTO POLITÉCNICO NACIONAL NO. 5421, EDIFICIO 3, 1ER PISO, COL. MAGDALENA DE LAS SALINAS, ALCALDÍA GUSTAVO A MADERO, C.P. 07760, CIUDAD DE MÉXICO, DIRIGIDO A LA ING. ROSA ISELA NEGRETE JUAREZ (rosa.negretej@imss.gob.mx) Y AL ING. JUAN GABRIEL OSORIO PERALTA (juan.osoriop@imss.gob.mx).

LA ENTREGA DE LA TOTALIDAD DE LOS BIENES MUEBLES REQUERIDOS TENDRÁ COMO MÁXIMO 45 DÍAS NATURALES A PARTIR DEL DÍA HÁBIL SIGUIENTE DEL FALLO Y DEBERÁ SER A ENTERA SATISFACCIÓN DEL INSTITUTO (ENTREGA EN CAJA CERRADA, APERTURA, INSTALACIÓN, PUESTA EN OPERACIÓN CON TODA LA DOCUMENTACIÓN INHERENTE AL MISMO).

PREVIO A LA ENTREGA DE LOS BIENES, “**EL PROVEEDOR**” DEBERÁ PONERSE EN CONTACTO CON EL ADMINISTRADOR DEL CONTRATO.

SEXTA. VIGENCIA.

“**LAS PARTES**” CONVIENEN EN QUE LA VIGENCIA DEL PRESENTE CONTRATO SERÁ DEL **30 DE JULIO DE 2024 AL 31 DE DICIEMBRE DE 2024**.

SEPTIMA. MODIFICACIONES DEL CONTRATO.

“**LAS PARTES**” ESTÁN DE ACUERDO QUE “**EL INSTITUTO**” POR RAZONES FUNDADAS Y EXPLÍCITAS PODRÁ AMPLIAR EL MONTO O EN LA CANTIDAD DE LOS BIENES, DE





CONTRATO No. 050GYR016N15024-002-00

CONFORMIDAD CON EL ARTÍCULO 52 DE LA "LAASSP", SIEMPRE Y CUANDO LAS MODIFICACIONES NO REBASAN EN SU CONJUNTO EL 20% (VEINTE POR CIENTO) DE LOS ESTABLECIDOS ORIGINALMENTE, EL PRECIO UNITARIO SEA IGUAL AL ORIGINALMENTE PACTADO Y EL CONTRATO ESTÉ VIGENTE. LA MODIFICACIÓN SE FORMALIZARÁ MEDIANTE LA CELEBRACIÓN DE UN CONVENIO MODIFICATORIO.

**"EL INSTITUTO"**, PODRÁ AMPLIAR LA VIGENCIA DEL PRESENTE INSTRUMENTO, SIEMPRE Y CUANDO, NO IMPLIQUE INCREMENTO DEL MONTO CONTRATADO O DE LA CANTIDAD DE BIENES, SIENDO NECESARIO QUE SE OBTENGA EL PREVIO CONSENTIMIENTO DE **"EL PROVEEDOR"**.

DE PRESENTARSE CASO FORTUITO O FUERZA MAYOR, O POR CAUSAS ATRIBUIBLES A **"EL INSTITUTO"**, SE PODRÁ MODIFICAR EL PLAZO DEL PRESENTE INSTRUMENTO JURÍDICO, DEBIENDO ACREDITAR DICHS SUPUESTOS CON LAS CONSTANCIAS RESPECTIVAS. LA MODIFICACIÓN DEL PLAZO POR CASO FORTUITO O FUERZA MAYOR PODRÁ SER SOLICITADA POR CUALQUIERA DE **"LAS PARTES"**.

EN LOS SUPUESTOS PREVISTOS EN LOS DOS PÁRRAFOS ANTERIORES, NO PROCEDERÁ LA APLICACIÓN DE PENAS CONVENCIONALES POR ATRASO.

CUALQUIER MODIFICACIÓN AL PRESENTE CONTRATO DEBERÁ FORMALIZARSE POR ESCRITO, Y DEBERÁ SUSCRIBIRSE POR EL SERVIDOR PÚBLICO DE **"EL INSTITUTO"** QUE LO HAYA HECHO, O QUIEN LO SUSTITUYA O ESTÉ FACULTADO PARA ELLO, PARA LO CUAL **"EL PROVEEDOR"** REALIZARÁ EL AJUSTE RESPECTIVO DE LA GARANTÍA DE CUMPLIMIENTO, EN TÉRMINOS DEL ARTÍCULO 91, ÚLTIMO PÁRRAFO DEL REGLAMENTO DE LA LAASSP, SALVO QUE POR DISPOSICIÓN LEGAL SE ENCUENTRE EXCEPTUADO DE PRESENTAR GARANTÍA DE CUMPLIMIENTO.

**"EL INSTITUTO"** SE ABSTENDRÁ DE HACER MODIFICACIONES QUE SE REFIERAN A PRECIOS, ANTICIPOS, PAGOS PROGRESIVOS, ESPECIFICACIONES Y, EN GENERAL, CUALQUIER CAMBIO QUE IMPLIQUE OTORGAR CONDICIONES MÁS VENTAJOSAS A UN PROVEEDOR COMPARADAS CON LAS ESTABLECIDAS ORIGINALMENTE.

OCTAVA. GARANTÍA DE LOS BIENES.

**"EL PROVEEDOR"** DEBERÁ GARANTIZAR LOS BIENES Y SUS ACCESORIOS QUE OFERTE Y SU ÓPTIMO FUNCIONAMIENTO POR UN PERIODO OBLIGATORIO DE 24 MESES, ACORDE A LO ESTABLECIDO EN EL ANEXO NO. 3.3 "REQUISITOS PARA LOS BIENES" EN LA COLUMNA "PERÍODO DE GARANTÍA" DE LA CONVOCATORIA, DE LA CUAL DERIVA EL PRESENTE INSTRUMENTO LEGAL, MISMA QUE SERÁ EXIGIBLE POR **"EL INSTITUTO"**, A PARTIR DE LA ENTREGA DE LOS BIENES, A ENTERA SATISFACCIÓN DEL MISMO, EN LA UNIDAD MÉDICA, INDICADA EN EL ANEXO 3 (TRES) "CALENDARIO DE ENTREGAS Y DIRECTORIO DE UNIDADES" Y HASTA EL CUMPLIMIENTO DEL PERIODO CORRESPONDIENTE.

POR LO ANTERIOR, "EL PROVEEDOR" DEBERÁ INTEGRAR A SU PROPUESTA, COPIA SIMPLE DE LA CARTA DE GARANTÍA DE LOS BIENES, SUS ACCESORIOS, Y SU ÓPTIMO FUNCIONAMIENTO, EN FORMATO LIBRE, EN PAPEL MEMBRETADO DE LA EMPRESA RESPECTIVA, FIRMADA POR EL REPRESENTANTE O APODERADO LEGAL DE "EL PROVEEDOR", EN LA QUE SE INDIQUE CLARA Y EXPRESAMENTE EL PLAZO DE GARANTÍA DE LOS BIENES OFERTADOS Y SU ÓPTIMO FUNCIONAMIENTO, ASÍ COMO, QUE LA GARANTÍA RESPONDE A UNA COBERTURA AMPLIA CONTRA VICIOS OCULTOS, DEFECTOS DE FABRICACIÓN O CUALQUIER FALLA QUE PRESENTEN, LOS BIENES Y SUS ACCESORIOS POR EL PERIODO ESTABLECIDO. LA CARTA DE GARANTÍA DE LOS BIENES DEBERÁ SER





CONTRATO No. 050GYR016N15024-002-00

**ENTREGADA POR "EL PROVEEDOR" DURANTE EL ACTO DE ENTREGA RECEPCIÓN DE LOS BIENES, DEBIENDO ÉSTA CORRESPONDER A LA INTEGRADA EN LA PROPUESTA TÉCNICA CORRESPONDIENTE. LA FALTA DE PRESENTACIÓN DE LA COPIA SIMPLE DE LA CARTA DE GARANTÍA DE LOS BIENES Y SUS ACCESORIOS Y SU ÓPTIMO FUNCIONAMIENTO EN LA PROPUESTA TÉCNICA SERÁ MOTIVO DE DESECHAMIENTO.**

NOVENA. CANJE

CUANDO SE PRESENTEN FALLAS, DEFECTOS A SIMPLE VISTA O DE FABRICACIÓN, ESPECIFICACIONES DISTINTAS A LAS ESTABLECIDAS EN EL CONTRATO O DE CALIDAD INFERIOR A LA PROPUESTA IDENTIFICADAS POSTERIOR A LA ENTREGA, VICIOS OCULTOS O CUANDO EL ÁREA USUARIA MANIFIESTE ALGUNA QUEJA EN EL SENTIDO DE QUE EL FUNCIONAMIENTO INADECUADO DEL BIEN PUEDE AFECTAR LA CALIDAD DEL SERVICIO, POR CONDUCTO DE LOS RESPONSABLES ADMINISTRATIVOS DE LAS UNIDADES MÉDICAS, ASÍ COMO DEL ADMINISTRADOR DEL CONTRATO, DEBERÁ SOLICITAR AL PROVEEDOR LA REPARACIÓN DE LOS BIENES Y/O SUS ACCESORIOS A TRAVÉS DEL MANTENIMIENTO CORRECTIVO QUE CORRESPONDA, CUANDO ASÍ PROCEDA, EN UN PLAZO MÁXIMO DE 6 DÍAS HÁBILES, O BIEN, A TRAVÉS DEL CANJE O REEMPLAZO POR BIENES NUEVOS EN UN PLAZO MÁXIMO DE 30 DÍAS NATURALES, A ENTERA SATISFACCIÓN DEL INSTITUTO, CONTANDO A PARTIR DE LA FECHA DE NOTIFICACIÓN POR PARTE DEL INSTITUTO, SIEMPRE QUE SE ENCUENTRE VIGENTE LA GARANTÍA CON LA QUE SE ADQUIRIÓ EL BIEN.

LO ANTERIOR, NO SERÁ APLICABLE CUANDO LA FALLE SE ORIGINE POR UNA INCORRECTA OPERACIÓN DEL EQUIPO POR EL PERSONAL DEL INSTITUTO, DE ACUERDO CON LOS ESTABLECIDO EN EL MANUAL DE OPERACIÓN CORRESPONDIENTE Y DEBIDAMENTE ACREDITADO POR "EL PROVEEDOR".

CUANDO LAS FALLAS EN EL BIEN, QUE GENE LA SUSPENSIÓN DE LA OPERACIÓN Y SERVICIO AL QUE ESTE DESTINADO, PROVOCANDO LA AFECTACIÓN EN UN 30% O MÁS DE LA ATENCIÓN PROGRAMADO A LA DERECHOHABIENCIA, EN UN PERIODO DE 3 MESES, SE PROCEDERÁ A LA RECISIÓN DEL CONTRATO Y EL INICIO DE LOS PROCEDIMIENTOS ANTE LA SECRETARÍA DE LA FUNCIÓN PÚBLICA PARA LA DETERMINACIÓN DE LAS SANCIONES QUE CORRESPONDAN.

**POR LO QUE "EL PROVEEDOR" DEBERÁ PRESENTAR EN SU PROPUESTA TÉCNICA Y EN CASO, AL MOMENTO DE LA ENTREGA: UNA CARTA COMPROMISO DE CANJE Y/O REPOSICIÓN POR DEFECTOS O VICIOS OCULTOS.**

DECIMA. GARANTÍA(S)

A) CUMPLIMIENTO DEL CONTRATO.

"EL PROVEEDOR", PARA GARANTIZAR EL CUMPLIMIENTO DE TODAS Y CADA UNA DE LAS OBLIGACIONES ESTIPULADAS EN EL CONTRATO, DEBERÁ PRESENTAR FIANZA EXPEDIDA POR AFIANZADORA DEBIDAMENTE CONSTITUIDA EN TÉRMINOS DE LA LEY DE INSTITUCIONES DE SEGUROS Y DE FIANZAS, POR UN IMPORTE EQUIVALENTE AL 10% (DIEZ POR CIENTO) DEL MONTO TOTAL DEL CONTRATO, SIN CONSIDERAR EL IMPUESTO AL VALOR AGREGADO, A FAVOR DEL INSTITUTO MEXICANO DEL SEGURO SOCIAL. **ANEXO 6 (SEIS) "GARANTÍA DE CUMPLIMIENTO DE CONTRATO".**

LA GARANTÍA DE CUMPLIMIENTO A LAS OBLIGACIONES DEL CONTRATO SE LIBERARÁ MEDIANTE AUTORIZACIÓN POR ESCRITO POR PARTE DEL INSTITUTO EN FORMA INMEDIATA,





CONTRATO No. 050GYR016N15024-002-00

SIEMPRE Y CUANDO **"EL PROVEEDOR"** HAYA CUMPLIDO A SATISFACCIÓN DEL INSTITUTO, CON TODAS LAS OBLIGACIONES CONTRACTUALES.

NO OBSTANTE LO ANTERIOR, EN EL SUPUESTO DE QUE EL MONTO DEL CONTRATO ADJUDICADO SEA IGUAL O MENOR A 900 UMA'S VIGENTES EN LA CIUDAD DE MÉXICO, **"EL PROVEEDOR"** PODRÁ PRESENTAR LA GARANTÍA DE CUMPLIMIENTO DE LAS OBLIGACIONES ESTIPULADAS EN EL CONTRATO, MEDIANTE CHEQUE CERTIFICADO, POR UN IMPORTE EQUIVALENTE AL 10% (DIEZ POR CIENTO), DEL MONTO TOTAL O MÁXIMO DEL CONTRATO, SIN CONSIDERAR EL IMPUESTO AL VALOR AGREGADO, A FAVOR DEL INSTITUTO, DE ACUERDO CON EL PROCEDIMIENTO SIGUIENTE:

- EL CHEQUE DEBE EXPEDIRSE A NOMBRE DEL INSTITUTO MEXICANO DEL SEGURO SOCIAL.
- DICHO CHEQUE DEBERÁ SER RESGUARDADO, A TÍTULO DE GARANTÍA, EN LA OFICINA DE CONTRATOS PERTENECIENTE A LA COORDINACIÓN DE ABASTECIMIENTO Y EQUIPAMIENTO, UBICADA EN CALZADA VALLEJO NO. 675, COLONIA MAGDALENA DE LAS SALINAS, ALCALDIA GUSTAVO A. MADERO, C.P.07760, CIUDAD DE MÉXICO.
- EL CHEQUE SERÁ DEVUELTO A MÁS TARDAR EL SEGUNDO DÍA HÁBIL POSTERIOR A QUE **"EL INSTITUTO"** CONSTATE EL CUMPLIMIENTO DEL CONTRATO. EN ESTE CASO, LA VERIFICACIÓN DEL CUMPLIMIENTO DEL CONTRATO POR PARTE DEL INSTITUTO DEBERÁ HACERSE A MÁS TARDAR EL TERCER DÍA HÁBIL POSTERIOR A AQUÉL EN QUE **"EL PROVEEDOR"** DE AVISO DE LA ENTREGA DE LOS BIENES CORRESPONDIENTES.

ESTA GARANTÍA DEBERÁ PRESENTARSE A MÁS TARDAR, DENTRO DE LOS DIEZ DÍAS NATURALES SIGUIENTES A LA FECHA DE FIRMA DEL CONTRATO, EN TÉRMINOS DEL ARTÍCULO 48 DE LA LEY.

DÉCIMA PRIMERA. OBLIGACIONES DE **"EL PROVEEDOR"**.

**"EL PROVEEDOR"**, SE OBLIGA A:

- a) ENTREGAR LOS BIENES EN LAS FECHAS O PLAZOS Y LUGARES ESTABLECIDOS CONFORME A LO PACTADO EN EL PRESENTE CONTRATO Y ANEXOS RESPECTIVOS.
- b) CUMPLIR CON LAS ESPECIFICACIONES TÉCNICAS Y DE CALIDAD Y DEMÁS CONDICIONES ESTABLECIDAS EN EL PRESENTE CONTRATO Y SUS RESPECTIVOS ANEXOS.
- c) REALIZAR LOS TRÁMITES DE IMPORTACIÓN Y CUBRIR LOS IMPUESTOS Y DERECHOS QUE SE GENEREN, CUANDO SE TRATE DE BIENES DE PROCEDENCIA EXTRANJERA
- d) ASUMIR LA RESPONSABILIDAD DE CUALQUIER DAÑO QUE LLEGUE A OCASIONAR A **"EL INSTITUTO"** O A TERCEROS CON MOTIVO DE LA EJECUCIÓN Y CUMPLIMIENTO DEL PRESENTE CONTRATO.
- e) PROPORCIONAR LA INFORMACIÓN QUE LE SEA REQUERIDA POR LA SECRETARÍA DE LA FUNCIÓN PÚBLICA Y EL ÓRGANO INTERNO DE CONTROL, DE CONFORMIDAD CON EL ARTÍCULO 107 DEL REGLAMENTO DE LA "LAASSP".

DÉCIMA SEGUNDA. OBLIGACIONES DE **"EL INSTITUTO"**

**"EL INSTITUTO"**, SE OBLIGA A:

- a) OTORGAR LAS FACILIDADES NECESARIAS, A EFECTO DE QUE **"EL PROVEEDOR"** LLEVE A CABO EN LOS TÉRMINOS CONVENIDOS, EL SUMINISTRO DE BIENES OBJETO DEL CONTRATO.
- b) REALIZAR EL PAGO CORRESPONDIENTE EN TIEMPO Y FORMA.





CONTRATO No. 050GYR016N15024-002-00

- c) EXTENDER A “EL PROVEEDOR”, POR CONDUCTO DEL SERVIDOR PÚBLICO FACULTADO, LA CONSTANCIA DE CUMPLIMIENTO DE OBLIGACIONES CONTRACTUALES INMEDIATAMENTE QUE SE CUMPLAN ÉSTAS A SATISFACCIÓN EXPRESA DE DICHO SERVIDOR PÚBLICO PARA QUE SE DÉ TRÁMITE A LA CANCELACIÓN DE LA GARANTÍA DE CUMPLIMIENTO DEL PRESENTE CONTRATO.

DÉCIMA TERCERA. PENAS CONVENCIONALES POR ATRASO EN LA ENTREGA DE LOS BIENES.

CON FUNDAMENTO EN EL ARTÍCULO 53 DE LA LAASSP, “EL INSTITUTO” APLICARÁ PENA CONVENCIONAL POR CADA DÍA NATURAL DE ATRASO EN EL CUMPLIMIENTO DE LAS OBLIGACIONES DEL PROVEEDOR, SEGÚN CORRESPONDA Y DE ACUERDO A LO SIGUIENTE:

- POR EL ATRASO, POR CAUSAS ATRIBUIBLES AL PROVEEDOR, EN LA ENTREGA DE LOS BIENES A ENTERA SATISFACCIÓN DEL INSTITUTO, DE TODAS LAS PARTIDAS CONTENIDAS EN EL **ANEXO 1 (UNO) “ASIGNACIÓN”** EN EL PLAZO PREVISTO EN LA CLAUSULA NOVENA, POR EL EQUIVALENTE AL 1.00 % DEL VALOR DE LOS BIENES SIN INCLUIR EL IVA, ENTREGADOS CON ATRASO POR CADA DÍA DE ATRASO EN LA ENTREGA.
- POR EL ATRASO, POR CAUSAS ATRIBUIBLES AL PROVEEDOR, EN LA REALIZACIÓN DE LA CAPACITACIÓN AL PERSONAL DEL INSTITUTO RESPECTO DE LAS PARTIDAS QUE EN EL ANEXO 3.3 DE LA CONVOCATORIA, DE LA CUAL DERIVA EL PRESENTE CONTRATO, “REQUISITOS PARA LOS BIENES” (MISMO QUE SE MUESTRA AL FINALIZAR ESTE PÁRRAFO), SEÑALEN EN LA COLUMNA “NIVEL DE CAPACITACIÓN” CUALQUIERA DE LAS LEYENDAS SIGUIENTES: “FUNDAMENTAL”, “INTERMEDIA” O “AVANZADA”, DENTRO DE LOS PLAZOS SEÑALADOS, LAS CUALES DEBEN INDICAR, SEGÚN SEA EL CASO:”, EN SU APARTADO “EN SU CASO, SI SE REQUIERE CAPACITACIÓN, SOLICITAR PROGRAMA PARA LA MISMA” DE LOS PRESENTES TÉRMINOS Y CONDICIONES, POR EL EQUIVALENTE AL 1.00% DEL VALOR DE LOS BIENES SIN INCLUIR EL IVA, QUE REQUIEREN CAPACITACIÓN PARA EL PERSONAL POR CADA DÍA DE ATRASO EN LA REALIZACIÓN DE DICHA CAPACITACIÓN.

#### CAPACITACIÓN

**Fundamental:** se refiere a la o las capacitaciones sobre el funcionamiento general del o los equipos médicos, aplica para equipos de baja complejidad tecnológica en los que solamente se requiere una explicación breve sobre las funciones principales del equipo. Por su simplicidad en el manejo el usuario no requiere mayor adiestramiento.

**Intermedia:** se refiere a la o las capacitaciones en las que se requiere un adiestramiento sobre el funcionamiento general y adiestramiento teórico – práctico para la exploración de las funciones del o los equipos médicos.

LA PENA CONVENCIONAL SE CALCULARÁ POR CADA DÍA NATURAL DE ATRASO EN EL CUMPLIMIENTO DE LAS OBLIGACIONES DESCRITAS EN ESTE APARTADO A PARTIR DEL DÍA SIGUIENTE EN QUE CONCLUYE EL PLAZO O LA FECHA CONVENIDA PARA EL CUMPLIMIENTO DE LAS MISMAS, DE ACUERDO CON EL PORCENTAJE DE PENALIZACIÓN ESTABLECIDO, APLICADO AL VALOR DE LOS BIENES ENTREGADOS CON ATRASO; Y/O AL VALOR DE LOS BIENES CUYA





CONTRATO No. 050GYR016N15024-002-00

CAPACITACIÓN RESPECTIVA SE HAYA REALIZADO CON ATRASO O INCUMPLIDO, DE ACUERDO CON LA SIGUIENTE FÓRMULA:

$$PCA = (\%D)(NPA)(VBSPA)$$

DÓNDE:

PCA = PENA CONVENCIONAL APLICABLE.

%D= PORCENTAJE POR DÍA DETERMINADO EN EL PRESENTE NUMERAL POR LOS ATRASOS DESCRITOS.

NPA = NÚMERO DE PERIODO DE TIEMPO DE ATRASO (DÍAS).

VBSPA = VALOR DE LOS BIENES O SERVICIOS PRESTADOS CON ATRASO, SIN IVA

LA SUMA DE TODAS LAS PENAS CONVENCIONALES APLICADAS AL LICITANTE ADJUDICADO NO DEBERÁ EXCEDER EL IMPORTE TOTAL DE LA GARANTÍA DE CUMPLIMIENTO DEL CONTRATO, EN CASO CONTRARIO, EL ADMINISTRADOR DEL CONTRATO PROCEDERÁ A LA RESCISIÓN DEL MISMO, CONFORME AL PROCEDIMIENTO DESCRITO EN EL ORDINAL 54 DE LA LAASSP.

DE IGUAL FORMA, CONFORME A LO PREVISTO EN EL ÚLTIMO PÁRRAFO DEL ARTÍCULO 96 DEL RLAASSP, NO SE ACEPTARÁ LA ESTIPULACIÓN DE PENAS CONVENCIONALES A CARGO DEL INSTITUTO.

#### DEDUCTIVAS

CON FUNDAMENTO EN LO DISPUESTO EN LOS ARTÍCULOS 53 BIS DE LA LAASSP, 97 DEL RLAASSP Y LOS LINEAMIENTOS 5.5.8 Y 5.5.8.1 DE LAS POBALINES DE ESTE INSTITUTO, EL ADMINISTRADOR DEL CONTRATO SERÁ EL RESPONSABLE DE VERIFICAR EL CUMPLIMIENTO DE LAS OBLIGACIONES DERIVADAS DEL INSTRUMENTO JURÍDICO CONTRACTUAL QUE SE FORMALICE, ASÍ COMO DE DETERMINAR, CALCULAR, APLICAR Y DAR SEGUIMIENTO A LAS DEDUCCIONES AL PAGO DE LOS BIENES CON MOTIVO DEL INCUMPLIMIENTO PARCIAL O DEFICIENTE EN QUE PUEDA INCURRIR “**EL PROVEEDOR**” RESPECTO DE LAS PARTIDAS QUE EN EL ANEXO 3.3 DE LA CONVOCATORIA DE LA CUAL DERIVA EL PRESENTE INSTRUMENTO LEGAL, “REQUISITOS PARA LOS BIENES” SE SEÑALE QUE LES SON APLICABLES DEDUCTIVAS; DE IGUAL FORMA SERÁ ENCARGADO DE NOTIFICARLAS AL PROVEEDOR PARA QUE ÉSTE REALICE EL PAGO CORRESPONDIENTE.

DICHAS DEDUCTIVAS SE APLICARÁN BAJO EL PRINCIPIO DE PROPORCIONALIDAD, TODA VEZ QUE SI UNA PARTE DE LA OBLIGACIÓN FUE CUMPLIDA, LA DEDUCTIVA NO SERÁ APLICADA A LA TOTALIDAD DEL MONTO DE LA PARTIDA ADJUDICADA, DE CONFORMIDAD CON EL ARTÍCULO 1844 DEL CÓDIGO CIVIL FEDERAL, SUPLETORIO DE LA LAASSP.

EN NINGÚN CASO, EL ADMINISTRADOR DEL CONTRATO AUTORIZARÁ EL PAGO DE LOS BIENES, SINO SE HA DETERMINADO, CALCULADO Y NOTIFICADO AL PROVEEDOR LAS PENAS CONVENCIONALES Y DEDUCTIVAS APLICADAS EN TÉRMINOS DE LO DISPUESTO EN EL CONTRATO RESPECTIVO, ASÍ COMO SU REGISTRO Y VALIDACIÓN EN EL SISTEMA PREI MILLENIUM.





CONTRATO No. 050GYR016N15024-002-00

EL IMPORTE MÁXIMO DE LAS DEDUCCIONES NO PODRÁ SER MAYOR AL QUE RESULTE DE APLICAR EL PORCENTAJE DE LA GARANTÍA DE CUMPLIMIENTO, DE CONFORMIDAD CON EL LINEAMIENTO 5.5.8.1, INCISO E) DE LAS POBALINES DEL INSTITUTO. EN CASO CONTRARIO, EL ADMINISTRADOR DEL CONTRATO PODRÁ CANCELAR LA O LAS PARTIDAS OBJETO DEL INCUMPLIMIENTO PARCIAL O DEFICIENTE, O BIEN RESCINDIR EL CONTRATO RESPECTIVO, EN CONCORDANCIA AL ORDINAL NÚMERO 53 BIS DE LA LAASSP.

EN CASO DE EXISTIR MÁS DE UN ADMINISTRADOR DEL CONTRATO, CORRESPONDERÁ EL CÁLCULO Y NOTIFICACIÓN DE LA DEDUCTIVA AL ADMINISTRADOR DEL OOAD O UMAE AL QUE CORRESPONDAN LA MAYOR CANTIDAD DE BIENES NO ENTREGADOS, CON APOYO DEL RESTO DE LOS ADMINISTRADORES PARA LA INTEGRACIÓN DEL EXPEDIENTE RESPECTIVO.

EN ESTE SENTIDO, A CONTINUACIÓN SE ESTABLECE LAS DEDUCTIVAS QUE SE APLICARÁN EN CASO DE INCUMPLIMIENTO PARCIAL O DEFICIENTE EN LAS OBLIGACIONES CONTRACTUALES SEÑALADAS EN LA SIGUIENTE TABLA, ÚNICAMENTE A LAS PARTIDAS SUJETAS DE APLICACIÓN DE LAS MISMAS, DE CONFORMIDAD CON EL ANEXO 3.3 "REQUISITOS PARA LOS BIENES":

CONCEPTO U OBLIGACIÓN	NIVEL DE SERVICIO	UNIDAD DE MEDIDA	DEDUCCIÓN SOBRE EL PRECIO UNITARIO SIN IVA	LÍMITES DE INCUMPLIMIENTO
BIEN DESCRITO EN CADA PARTIDA DE LAS QUE LES SEAN APLICABLES DEDUCTIVAS, DE ACUERDO AL ANEXO 3.3 "REQUISITOS PARA LOS BIENES".	ENTREGAR EL BIEN DESCRITO EN CADA PARTIDA DE LAS QUE LES SEAN APLICABLES DEDUCTIVAS, DE ACUERDO AL ANEXO 3.3 "REQUISITOS PARA LOS BIENES", EN EL PLAZO DE ENTREGA ESTABLECIDO EN EL INCISO B) DE LOS PRESENTES TÉRMINOS Y CONDICIONES. LO ANTERIOR, CUBRIENDO LA TOTALIDAD DE LAS CARACTERÍSTICAS, ELEMENTOS, ACCESORIOS, INSTALACIÓN Y CAPACITACIÓN, DE ACUERDO AL ANEXO TÉCNICO Y LOS	POR LA ENTREGA PARCIAL O DEFICIENTE DEL BIEN DESCRITO EN CADA PARTIDA DE LAS QUE LES SEAN APLICABLES DEDUCTIVAS, DE ACUERDO AL ANEXO 3.3 "REQUISITOS PARA LOS BIENES", EN EL PLAZO DE ENTREGA ESTABLECIDO EN EL LA PRESENTE CONVOCATORIA. LO ANTERIOR, INCLUYE LA TOTALIDAD DE LAS CARACTERÍSTICAS, ELEMENTOS, ACCESORIOS, Y INSTALACIÓN Y CAPACITACIÓN, DE ACUERDO AL ANEXO TÉCNICO Y LOS	1%	SERÁ HASTA POR 10 DÍAS NATURALES.





CONTRATO No. 050GYR016N15024-002-00

CONCEPTO U OBLIGACIÓN	NIVEL DE SERVICIO	UNIDAD DE MEDIDA	DEDUCCIÓN SOBRE EL PRECIO UNITARIO SIN IVA	LÍMITES DE INCUMPLIMIENTO
	TÉRMINOS Y CONDICIONES.	TÉRMINOS Y CONDICIONES.		

DÉCIMA CUARTA. LICENCIAS, AUTORIZACIONES Y PERMISOS.

“EL PROVEEDOR” SE OBLIGA A OBSERVAR Y MANTENER VIGENTES LAS LICENCIAS, AUTORIZACIONES, PERMISOS O REGISTROS REQUERIDOS PARA EL CUMPLIMIENTO DE SUS OBLIGACIONES.

DÉCIMA QUINTA. IMPUESTOS Y DERECHOS.

LOS IMPUESTOS, DERECHOS Y GASTOS QUE PROCEDAN CON MOTIVO DE LA ADQUISICIÓN DE LOS BIENES, OBJETO DEL PRESENTE CONTRATO, SERÁN PAGADOS POR “EL PROVEEDOR”, MISMOS QUE NO SERÁN REPERCUTIDOS A “EL INSTITUTO”.

“EL INSTITUTO” SÓLO CUBRIRÁ, CUANDO APLIQUE, LO CORRESPONDIENTE AL IMPUESTO AL VALOR AGREGADO (IVA), EN LOS TÉRMINOS DE LA NORMATIVIDAD APLICABLE Y DE CONFORMIDAD CON LAS DISPOSICIONES FISCALES VIGENTES.

DÉCIMA SEXTA. PROHIBICIÓN DE CESIÓN DE DERECHOS Y OBLIGACIONES.

“EL PROVEEDOR” NO PODRÁ CEDER TOTAL O PARCIALMENTE LOS DERECHOS Y OBLIGACIONES DERIVADOS DEL PRESENTE CONTRATO, A FAVOR DE CUALQUIER OTRA PERSONA FÍSICA O MORAL, CON EXCEPCIÓN DE LOS DERECHOS DE COBRO, EN CUYO CASO SE DEBERÁ CONTAR CON LA CONFORMIDAD PREVIA Y POR ESCRITO DE “EL INSTITUTO”.

DÉCIMA SÉPTIMA. DERECHOS DE AUTOR, PATENTES Y/O MARCAS.

“EL PROVEEDOR” SERÁ RESPONSABLE EN CASO DE INFRINGIR PATENTES, MARCAS O VIOLE OTROS REGISTROS DE DERECHOS DE PROPIEDAD INDUSTRIAL A NIVEL NACIONAL E INTERNACIONAL, CON MOTIVO DEL CUMPLIMIENTO DE LAS OBLIGACIONES DEL PRESENTE CONTRATO, POR LO QUE, SE OBLIGA A RESPONDER PERSONAL E ILIMITADAMENTE DE LOS DAÑOS Y PERJUICIOS QUE PUDIERA CAUSAR A “EL INSTITUTO” O A TERCEROS.

DE PRESENTARSE ALGUNA RECLAMACIÓN EN CONTRA DE “EL INSTITUTO”, POR CUALQUIERA DE LAS CAUSAS ANTES MENCIONADAS, “EL PROVEEDOR”, SE OBLIGA A SALVAGUARDAR LOS DERECHOS E INTERESES DE “EL INSTITUTO” DE CUALQUIER CONTROVERSIA, LIBERÁNDOLA DE TODA RESPONSABILIDAD DE CARÁCTER CIVIL, PENAL, MERCANTIL, FISCAL O DE CUALQUIER OTRA ÍNDOLE, SACÁNDOLA EN PAZ Y A SALVO.

EN CASO DE QUE “EL INSTITUTO” TUVIESE QUE EROGAR RECURSOS POR CUALQUIERA DE ESTOS CONCEPTOS, “EL PROVEEDOR” SE OBLIGA A REEMBOLSAR DE MANERA INMEDIATA LOS RECURSOS EROGADOS POR AQUELLA.





CONTRATO No. 050GYR016N15024-002-00

DÉCIMA OCTAVA. CONFIDENCIALIDAD Y PROTECCIÓN DE DATOS PERSONALES.

"**LAS PARTES**" ACUERDAN QUE LA INFORMACIÓN QUE SE INTERCAMBIE DE CONFORMIDAD CON LAS DISPOSICIONES DEL PRESENTE INSTRUMENTO, SE TRATARÁN DE MANERA CONFIDENCIAL, SIENDO DE USO EXCLUSIVO PARA LA CONSECUCIÓN DEL OBJETO DEL PRESENTE CONTRATO Y NO PODRÁ DIFUNDIRSE A TERCEROS DE CONFORMIDAD CON LO ESTABLECIDO EN LA LEY GENERAL Y FEDERAL, RESPECTIVAMENTE, DE TRANSPARENCIA Y ACCESO A LA INFORMACIÓN PÚBLICA, LEY GENERAL DE PROTECCIÓN DE DATOS PERSONALES EN POSESIÓN DE SUJETOS OBLIGADOS Y DEMÁS LEGISLACIÓN APLICABLE.

PARA EL TRATAMIENTO DE LOS DATOS PERSONALES QUE "**LAS PARTES**" RECABEN CON MOTIVO DE LA CELEBRACIÓN DEL PRESENTE CONTRATO, DEBERÁ DE REALIZARSE CON BASE EN LO PREVISTO EN LOS AVISOS DE PRIVACIDAD RESPECTIVOS.

POR TAL MOTIVO, "**EL PROVEEDOR**" ASUME CUALQUIER RESPONSABILIDAD QUE SE DERIVE DEL INCUMPLIMIENTO DE SU PARTE, O DE SUS EMPLEADOS, A LAS OBLIGACIONES DE CONFIDENCIALIDAD DESCRITAS EN EL PRESENTE CONTRATO.

ASIMISMO "**EL PROVEEDOR**" DEBERÁ OBSERVAR LO ESTABLECIDO EN EL ANEXO APLICABLE A LA CONFIDENCIALIDAD DE LA INFORMACIÓN DEL PRESENTE CONTRATO.

DÉCIMA NOVENA. TERMINACIÓN ANTICIPADA DEL CONTRATO

"**EL INSTITUTO**" CUANDO CONCURRAN RAZONES DE INTERÉS GENERAL, O BIEN, CUANDO POR CAUSAS JUSTIFICADAS SE EXTINGA LA NECESIDAD DE SUMINISTRAR LOS BIENES ORIGINALMENTE CONTRATADOS Y SE DEMUESTRE QUE DE CONTINUAR CON EL CUMPLIMIENTO DE LAS OBLIGACIONES PACTADAS, SE OCASIONARÍA ALGÚN DAÑO O PERJUICIO A "**EL INSTITUTO**", O SE DETERMINE LA NULIDAD TOTAL O PARCIAL DE LOS ACTOS QUE DIERON ORIGEN AL PRESENTE CONTRATO, CON MOTIVO DE LA RESOLUCIÓN DE UNA INCONFORMIDAD O INTERVENCIÓN DE OFICIO, EMITIDA POR LA SECRETARÍA DE LA FUNCIÓN PÚBLICA, PODRÁ DAR POR TERMINADO ANTICIPADAMENTE EL PRESENTE CONTRATO SIN RESPONSABILIDAD ALGUNA PARA "**EL INSTITUTO**", ELLO CON INDEPENDENCIA DE LO ESTABLECIDO EN LA CLÁUSULA QUE ANTECEDE.

CUANDO "**EL INSTITUTO**" DETERMINE DAR POR TERMINADO ANTICIPADAMENTE EL CONTRATO, LO NOTIFICARÁ AL "**EL PROVEEDOR**" HASTA CON 30 (TREINTA) DÍAS NATURALES ANTERIORES AL HECHO, DEBIENDO SUSTENTARLO EN UN DICTAMEN FUNDADO Y MOTIVADO, EN EL QUE SE PRECISARÁN LAS RAZONES O CAUSAS QUE DIERON ORIGEN A LA MISMA Y PAGARÁ A "**EL PROVEEDOR**" LA PARTE PROPORCIONAL DE LOS BIENES SUMINISTRADOS, ASÍ COMO LOS GASTOS NO RECUPERABLES EN QUE HAYA INCURRIDO, PREVIA SOLICITUD POR ESCRITO, SIEMPRE QUE ESTOS SEAN RAZONABLES, ESTÉN DEBIDAMENTE COMPROBADOS Y SE RELACIONEN DIRECTAMENTE CON EL PRESENTE CONTRATO, LIMITÁNDOSE SEGÚN CORRESPONDA A LOS CONCEPTOS ESTABLECIDOS EN LA FRACCIÓN I, DEL ARTÍCULO 102 DEL REGLAMENTO DE LA LEY DE ADQUISICIONES, ARRENDAMIENTOS Y SERVICIOS DEL SECTOR PÚBLICO.

VIGÉSIMA.- RESCISIÓN.

"**EL INSTITUTO**" PODRÁ INICIAR EN CUALQUIER MOMENTO EL PROCEDIMIENTO DE RESCISIÓN, CUANDO "**EL PROVEEDOR**" INCURRA EN ALGUNA DE LAS SIGUIENTES CAUSALES:

- a) CONTRAVENIR LOS TÉRMINOS PACTADOS PARA EL SUMINISTRO DE LOS BIENES ESTABLECIDOS EN EL PRESENTE CONTRATO.





CONTRATO No. 050GYR016N15024-002-00

- b) TRANSFERIR EN TODO O EN PARTE LAS OBLIGACIONES QUE DERIVEN DEL PRESENTE CONTRATO A UN TERCERO AJENO A LA RELACIÓN CONTRACTUAL.
- c) CEDER LOS DERECHOS DE COBRO DERIVADOS DEL CONTRATO, SIN CONTAR CON LA CONFORMIDAD PREVIA Y POR ESCRITO DE **"EL INSTITUTO"**.
- d) SUSPENDER TOTAL O PARCIALMENTE Y SIN CAUSA JUSTIFICADA EL SUMINISTRO OBJETO DEL PRESENTE CONTRATO
- e) OMITIR SUMINISTRAR LOS BIENES EN TIEMPO Y FORMA CONFORME A LO ESTABLECIDO EN EL PRESENTE CONTRATO Y SUS RESPECTIVOS ANEXOS.
- f) NO PROPORCIONAR A LOS ÓRGANOS DE FISCALIZACIÓN, LA INFORMACIÓN QUE LE SEA REQUERIDA CON MOTIVO DE LAS AUDITORÍAS, VISITAS E INSPECCIONES QUE REALICEN.
- g) SER DECLARADO EN CONCURSO MERCANTIL, O POR CUALQUIER OTRA CAUSA DISTINTA O ANÁLOGA QUE AFECTE SU PATRIMONIO.
- h) EN CASO DE QUE COMPRUEBE LA FALSIDAD DE ALGUNA MANIFESTACIÓN, INFORMACIÓN O DOCUMENTACIÓN PROPORCIONADA PARA EFECTO DEL PRESENTE CONTRATO;
- i) NO ENTREGAR DENTRO DE LOS 10 (DIEZ) DÍAS NATURALES SIGUIENTES A LA FECHA DE FIRMA DEL PRESENTE CONTRATO, LA GARANTÍA DE CUMPLIMIENTO DEL MISMO.
- j) EN CASO DE QUE LA SUMA DE LAS PENAS CONVENCIONALES O LAS DEDUCCIONES AL PAGO, IGUALAN EL MONTO TOTAL DE LA GARANTÍA DE CUMPLIMIENTO DEL CONTRATO Y/O ALCANZAN EL 20% (VEINTE POR CIENTO) DEL MONTO TOTAL DE ESTE CONTRATO CUANDO NO SE HAYA REQUERIDO LA GARANTÍA DE CUMPLIMIENTO.
- k) DIVULGAR, TRANSFERIR O UTILIZAR LA INFORMACIÓN QUE CONOZCA EN EL DESARROLLO DEL CUMPLIMIENTO DEL OBJETO DEL PRESENTE CONTRATO, SIN CONTAR CON LA AUTORIZACIÓN DE **"EL INSTITUTO"** EN LOS TÉRMINOS DE LO DISPUESTO EN LA CLÁUSULA DÉCIMA SÉPTIMA DE CONFIDENCIALIDAD Y PROTECCIÓN DE DATOS PERSONALES DEL PRESENTE INSTRUMENTO JURÍDICO;
- l) IMPEDIR EL DESEMPEÑO NORMAL DE LABORES DE **"EL INSTITUTO"**;
- m) CAMBIAR SU NACIONALIDAD POR OTRA E INVOCAR LA PROTECCIÓN DE SU GOBIERNO CONTRA RECLAMACIONES Y ÓRDENES DE **"EL INSTITUTO"**, CUANDO SEA EXTRANJERO.
- n) INCUMPLIR CUALQUIER OBLIGACIÓN DISTINTA DE LAS ANTERIORES Y DERIVADAS DEL PRESENTE CONTRATO.

PARA EL CASO DE OPTAR POR LA RESCISIÓN DEL CONTRATO, **"EL INSTITUTO"** COMUNICARÁ POR ESCRITO A **"EL PROVEEDOR"** EL INCUMPLIMIENTO EN QUE HAYA INCURRIDO, PARA QUE EN UN TÉRMINO DE 5 (CINCO) DÍAS HÁBILES CONTADOS A PARTIR DE LA NOTIFICACIÓN, EXPONGA LO QUE A SU DERECHO CONVENGA Y APORTE EN SU CASO LAS PRUEBAS QUE ESTIME PERTINENTES.

TRANSCURRIDO DICHO TÉRMINO **"EL INSTITUTO"**, EN UN PLAZO DE 15 (QUINCE) DÍAS HÁBILES SIGUIENTES, TOMANDO EN CONSIDERACIÓN LOS ARGUMENTOS Y PRUEBAS QUE HUBIERE HECHO VALER **"EL PROVEEDOR"**, DETERMINARÁ DE MANERA FUNDADA Y MOTIVADA DAR O NO POR RESCINDIDO EL CONTRATO, Y COMUNICARÁ A **"EL PROVEEDOR"** DICHA DETERMINACIÓN DENTRO DEL CITADO PLAZO.

CUANDO SE RESCINDA EL CONTRATO, SE FORMULARÁ EL FINIQUITO CORRESPONDIENTE, A EFECTO DE HACER CONSTAR LOS PAGOS QUE DEBA EFECTUAR **"EL INSTITUTO"** POR CONCEPTO DEL CONTRATO HASTA EL MOMENTO DE RESCISIÓN, O LOS QUE RESULTEN A CARGO DE **"EL PROVEEDOR"**.

INICIADO UN PROCEDIMIENTO DE CONCILIACIÓN **"EL INSTITUTO"** PODRÁ SUSPENDER EL TRÁMITE DEL PROCEDIMIENTO DE RESCISIÓN.





CONTRATO No. 050GYR016N15024-002-00

SI PREVIAMENTE A LA DETERMINACIÓN DE DAR POR RESCINDIDO EL CONTRATO SE ENTREGARAN LOS BIENES, EL PROCEDIMIENTO INICIADO QUEDARÁ SIN EFECTO, PREVIA ACEPTACIÓN Y VERIFICACIÓN DE “EL INSTITUTO” DE QUE CONTINÚA VIGENTE LA NECESIDAD DE LOS BIENES APLICANDO, EN SU CASO, LAS PENAS CONVENCIONALES CORRESPONDIENTES.

“EL INSTITUTO” PODRÁ DETERMINAR NO DAR POR RESCINDIDO EL CONTRATO, CUANDO DURANTE EL PROCEDIMIENTO ADVIERTA QUE LA RESCISIÓN DEL MISMO PUDIERA OCASIONAR ALGÚN DAÑO O AFECTACIÓN A LAS FUNCIONES QUE TIENE ENCOMENDADAS. EN ESTE SUPUESTO, “EL INSTITUTO” ELABORARÁ UN DICTAMEN EN EL CUAL JUSTIFIQUE QUE LOS IMPACTOS ECONÓMICOS O DE OPERACIÓN QUE SE OCASIONARÍAN CON LA RESCISIÓN DEL CONTRATO RESULTARÍAN MÁS INCONVENIENTES.

DE NO RESCINDIRSE EL CONTRATO, “EL INSTITUTO” ESTABLECERÁ CON “EL PROVEEDOR” OTRO PLAZO QUE LE PERMITA SUBSANAR EL INCUMPLIMIENTO QUE HUBIERE MOTIVADO EL INICIO DEL PROCEDIMIENTO, APLICANDO LAS SANCIONES CORRESPONDIENTES. EL CONVENIO MODIFICATORIO QUE AL EFECTO SE CELEBRE DEBERÁ ATENDER A LAS CONDICIONES PREVISTAS POR LOS DOS ÚLTIMOS PÁRRAFOS DEL ARTÍCULO 52 DE LA “LAASSP”.

NO OBSTANTE, DE QUE SE HUBIERE FIRMADO EL CONVENIO MODIFICATORIO A QUE SE REFIERE EL PÁRRAFO ANTERIOR, SI SE PRESENTA DE NUEVA CUENTA EL INCUMPLIMIENTO, “EL INSTITUTO” QUEDARÁ EXPRESAMENTE FACULTADO PARA OPTAR POR EXIGIR EL CUMPLIMIENTO DEL CONTRATO, O RESCINDIRLO, APLICANDO LAS SANCIONES QUE PROCEDAN.

SI SE LLEVARA A CABO LA RESCISIÓN DEL CONTRATO, Y EN EL CASO DE QUE A “EL PROVEEDOR” SE LE HUBIERAN ENTREGADO PAGOS PROGRESIVOS, ÉSTE DEBERÁ DE REINTEGRARLOS MÁS LOS INTERESES CORRESPONDIENTES, CONFORME A LO INDICADO EN EL ARTÍCULO 51, PÁRRAFO CUARTO, DE LA “LAASSP”.

LOS INTERESES SE CALCULARÁN SOBRE EL MONTO DE LOS PAGOS PROGRESIVOS EFECTUADOS Y SE COMPUTARÁN POR DÍAS NATURALES DESDE LA FECHA DE SU ENTREGA HASTA LA FECHA EN QUE SE PONGAN EFECTIVAMENTE LAS CANTIDADES A DISPOSICIÓN DE “EL INSTITUTO”.

#### VIGÉSIMA PRIMERA. RELACIÓN Y EXCLUSIÓN LABORAL

“EL PROVEEDOR” RECONOCE Y ACEPTA SER EL ÚNICO PATRÓN DE TODOS Y CADA UNO DE LOS TRABAJADORES QUE INTERVIENEN EN LA ADQUISICIÓN Y SUMINISTRO DE LOS BIENES, POR LO QUE, DESLINDA DE TODA RESPONSABILIDAD A “EL INSTITUTO” RESPECTO DE CUALQUIER RECLAMO QUE EN SU CASO PUEDAN EFECTUAR SUS TRABAJADORES, SEA DE ÍNDOLE LABORAL, FISCAL O DE SEGURIDAD SOCIAL Y EN NINGÚN CASO SE LE PODRÁ CONSIDERAR PATRÓN SUSTITUTO, PATRÓN SOLIDARIO, BENEFICIARIO O INTERMEDIARIO.

“EL PROVEEDOR” ASUME EN FORMA TOTAL Y EXCLUSIVA LAS OBLIGACIONES PROPIAS DE PATRÓN RESPECTO DE CUALQUIER RELACIÓN LABORAL, QUE EL MISMO CONTRAIGA CON EL PERSONAL QUE LABORE BAJO SUS ÓRDENES O INTERVENGA O CONTRATE PARA LA ATENCIÓN DE LOS ASUNTOS ENCOMENDADOS POR “EL INSTITUTO”, ASÍ COMO EN LA EJECUCIÓN DEL OBJETO DEL PRESENTE CONTRATO.

PARA CUALQUIER CASO NO PREVISTO, “EL PROVEEDOR” EXIME EXPRESAMENTE A “EL INSTITUTO” DE CUALQUIER RESPONSABILIDAD LABORAL, CIVIL O PENAL O DE CUALQUIER





CONTRATO No. 050GYR016N15024-002-00

OTRA ESPECIE QUE EN SU CASO PUDIERA LLEGAR A GENERARSE, RELACIONADO CON EL PRESENTE CONTRATO.

PARA EL CASO QUE, CON POSTERIORIDAD A LA CONCLUSIÓN DEL PRESENTE CONTRATO, “EL INSTITUTO” RECIBA UNA DEMANDA LABORAL POR PARTE DE LOS TRABAJADORES DE “EL PROVEEDOR”, EN LA QUE SE DEMANDE LA SOLIDARIDAD Y/O SUSTITUCIÓN PATRONAL A “EL INSTITUTO”, “EL PROVEEDOR” QUEDA OBLIGADO A DAR CUMPLIMIENTO A LO ESTABLECIDO EN LA PRESENTE CLÁUSULA.

VIGÉSIMA SEGUNDA. DISCREPANCIAS.

“LAS PARTES” CONVIENEN QUE, EN CASO DE DISCREPANCIA ENTRE LA CONVOCATORIA Y EL PRESENTE CONTRATO, PREVALECE LO ESTABLECIDO EN LA CONVOCATORIA, DE CONFORMIDAD CON EL ARTÍCULO 81, FRACCIÓN IV DEL REGLAMENTO DE LA “LAASSP”.

VIGÉSIMA TERCERA. CONCILIACIÓN.

“LAS PARTES” ACUERDAN QUE PARA EL CASO DE QUE SE PRESENTEN DESAVENENCIAS DERIVADAS DE LA EJECUCIÓN Y CUMPLIMIENTO DEL PRESENTE CONTRATO PODRÁN SOMETERSE AL PROCEDIMIENTO DE CONCILIACIÓN ESTABLECIDO EN LOS ARTÍCULOS 77, 78 Y 79 DE LA LEY DE ADQUISICIONES, ARRENDAMIENTOS Y SERVICIOS DEL SECTOR PÚBLICO, Y 126 AL 136 DE SU REGLAMENTO.

VIGÉSIMA CUARTA. DOMICILIOS.

“LAS PARTES” SEÑALAN COMO SUS DOMICILIOS LEGALES PARA TODOS LOS EFECTOS A QUE HAYA LUGAR Y QUE SE RELACIONAN EN EL PRESENTE CONTRATO, LOS QUE SE INDICAN EN EL APARTADO DE DECLARACIONES, POR LO QUE CUALQUIER NOTIFICACIÓN JUDICIAL O EXTRAJUDICIAL, EMPLAZAMIENTO, REQUERIMIENTO O DILIGENCIA QUE EN DICHS DOMICILIOS SE PRACTIQUE, SERÁ ENTERAMENTE VÁLIDA, AL TENOR DE LO DISPUESTO EN EL TÍTULO TERCERO DEL CÓDIGO CIVIL FEDERAL.

VIGÉSIMA QUINTA. LEGISLACIÓN APLICABLE.

“LAS PARTES” SE OBLIGAN A SUJETARSE ESTRICTAMENTE PARA EL SUMINISTRO DE BIENES OBJETO DEL PRESENTE CONTRATO A TODAS Y CADA UNA DE LAS CLÁUSULAS QUE LO INTEGRAN, SUS ANEXOS QUE FORMAN PARTE INTEGRAL DEL MISMO, A LA LEY DE ADQUISICIONES, ARRENDAMIENTOS Y SERVICIOS DEL SECTOR PÚBLICO, SU REGLAMENTO; AL CÓDIGO CIVIL FEDERAL; A LA LEY FEDERAL DE PROCEDIMIENTO ADMINISTRATIVO; AL CÓDIGO FEDERAL DE PROCEDIMIENTOS CIVILES; A LA LEY FEDERAL DE PRESUPUESTO Y RESPONSABILIDAD HACENDARIA Y SU REGLAMENTO.





**INSTITUTO MEXICANO DEL SEGURO SOCIAL  
ÓRGANO DE OPERACIÓN ADMINISTRATIVA  
DESCONCENTRADA NORTE DEL DISTRITO FEDERAL  
JEFATURA DE SERVICIOS ADMINISTRATIVOS**

LICITACIÓN PÚBLICA NACIONAL  
LA-50-GYR-050GYR016-N-150-2024  
ELECTRÓNICA

CONTRATO No. 050GYR016N15024-002-00

VIGÉSIMA SEXTA. JURISDICCIÓN.

“LAS PARTES” CONVIENEN QUE, PARA LA INTERPRETACIÓN Y CUMPLIMIENTO DE ESTE CONTRATO, ASÍ COMO PARA LO NO PREVISTO EN EL MISMO, SE SOMETERÁN A LA JURISDICCIÓN Y COMPETENCIA DE LOS TRIBUNALES FEDERALES, RENUNCIANDO EXPRESAMENTE AL FUERO QUE PUDIERA CORRESPONDERLES EN RAZÓN DE SU DOMICILIO ACTUAL O FUTURO.

“LAS PARTES” MANIFIESTAN ESTAR CONFORMES Y ENTERADOS DE LAS CONSECUENCIAS, VALOR Y ALCANCE LEGAL DE TODAS Y CADA UNA DE LAS ESTIPULACIONES QUE EL PRESENTE INSTRUMENTO JURÍDICO CONTIENE, POR LO QUE LO RATIFICAN Y FIRMAN EN LA CIUDAD DE MÉXICO, EL DÍA **30 DE JULIO DE 2024**.

“EL INSTITUTO”

INSTITUTO MEXICANO DEL SEGURO SOCIAL

*[Handwritten signature]*

**DRA. PATRICIA SOTO MÁRQUEZ**

TITULAR Y APODERADA LEGAL DEL ÓRGANO DE OPERACIÓN ADMINISTRATIVA DESCONCENTRADA NORTE DEL DISTRITO FEDERAL

“EL PROVEEDOR”

META SUMINISTROS MÉDICOS, S.A. DE C.V.

*[Handwritten signature]*

**C. ALFREDO PONCE HERNÁNDEZ**

APODERADO LEGAL

“EL INSTITUTO”

ÁREA CONTRATANTE

**LIC. IVÁN ORLANDO PAREDES ESPINOZA**

TITULAR DE LA COORDINACIÓN DE ABASTECIMIENTO Y EQUIPAMIENTO

“EL INSTITUTO”

ÁREA REQUIRENTE

**DRA. ROXANA BLANCA RIVERA LEAÑOS**

TITULAR DE LA JEFATURA DE SERVICIOS DE PRESTACIONES MÉDICAS

“EL INSTITUTO”

ADMINISTRADOR

**ARQ. JOEL ULISES MIRANDA BARILLAS**

ENCARGADO DEL DESPACHO DEL DEPARTAMENTO DE CONSERVACIÓN Y SERVICIOS GENERALES DEL ÓRGANO DE OPERACIÓN ADMINISTRATIVA DESCONCENTRADA NORTE DEL DISTRITO FEDERAL, de conformidad con lo previsto en el oficio número 35 90

01 140 100/4250/2024, mediante el cual se designa que ejerza funciones en ese carácter del 22 de julio de 2024 al 02 de agosto de 2024.

“EL INSTITUTO”

ADMINISTRADORA Y ÁREA TÉCNICA

**ING. ROSA ISELA NEGRETÉ JUÁREZ**

INGENIERA BIOMÉDICA DELEGACIONAL

“EL INSTITUTO”

ADMINISTRADOR Y ÁREA TÉCNICA

**ING. JUAN GABRIEL OSORIO PERALTA**

INGENIERO BIOMÉDICO DELEGACIONAL

“EL INSTITUTO”

REVISÓ

**MTRO. RODOLFO RENDON LOPEZ**

TITULAR DE LA JEFATURA DE SERVICIOS JURÍDICOS





**INSTITUTO MEXICANO DEL SEGURO SOCIAL**  
**ÓRGANO DE OPERACIÓN ADMINISTRATIVA**  
**DESCONCENTRADA NORTE DEL DISTRITO FEDERAL**  
**CONTRATO NUMERO 050GYR016N15024-002-00**  
**ANEXO 1 (UNO)**  
**"ASIGNACIÓN"**

CONTRATO CERRADO PARA LA ADQUISICIÓN DE BIENES DE INVERSIÓN DEL GRUPO DE SUMINISTRO 511 "MOBILIARIO ADMINISTRATIVO", 513 "MOBILIARIO MÉDICO", 514 "MOBILIARIO, EQUIPO Y OTROS DE USO EN CENTROS VACACIONALES" 515 "MOBILIARIO DE LABORATORIO" 517 "MOBILIARIO DE COCINA Y COMEDOR" 519 "MOBILIARIO DE SALAS DE ESPERA Y OTROS" 522 "EQUIPO DE CÓMPUTO PARA USO ADMINISTRATIVO" 523 "EQUIPO DE COCINA Y COMEDOR" 527 "MAQUINARIA Y HERRAMIENTA" Y 529 "EQUIPO DE SERVICIOS GENERALES", 531 "APARATOS MÉDICOS", 533 "APARATOS E INSTRUMENTAL DE LABORATORIO" CORRESPONDIENTES AL PROGRAMA EQUIPO ASOCIADO A OBRA DE LA UNIDAD DE MEDICINA FAMILIAR 10+5 (UMF 15) CONSULTORIOS "MAGDALENA DE LAS SALINAS" DEL ÁMBITO DE ESTE ÓRGANO DE OPERACIÓN ADMINISTRATIVA DESCONCENTRADA NORTE DEL DISTRITO FEDERAL Y ATENDER NECESIDADES DURANTE EL EJERCICIO 2024.

**LICITACIÓN PÚBLICA NACIONAL No. LA-50-GYR-050GYR016-N-150-2024**

RAZÓN SOCIAL: META SUMINISTROS MÉDICOS, S.A. DE C.V.

R.F.C.: MSM2403219D0

No. DE PROVEEDOR: 00159415

OLI NÚMERO: 099001/6B33000/6B330/EM124/018/0539

FORMALIZACIÓN: 30 DE JULIO DE 2024

VIGENCIA: 30 DE JULIO DE 2024 AL  
31 DE DICIEMBRE DE 2024

PAR	CLAVE	CLAVE PREI	DESCRIPCIÓN	CANT	NOMBRE DEL FABRICANTE	MARCA	PAIS DE ORIGEN	PRECIO UNITARIO OFERTADO	IMPORTE SUBTOTAL	FIANZA
20	513.621.080	19727	MESA ALTA DE 120 CM CON RESPALDO Y FREGADERO DER. DESCRIPCIÓN	1	GENERANDO INNOVACIONES MEDICAS SAEM, S.A. DE C.V.	GENERANDO INNOVACIONES MEDICAS SAEM, S.A. DE C.V.	MEXICO	\$3,800.00	\$3,800.00	
25	511.026.049	19976	ANAQUEL ESQUELETO 7 ENTREPAÑOS. CAPACIDAD DE CARGA: 100 KG.	10	GENERANDO INNOVACIONES MEDICAS SAEM, S.A. DE C.V.	GENERANDO INNOVACIONES MEDICAS SAEM, S.A. DE C.V.	MEXICO	\$2,680.00	\$26,800.00	
26	511.026.050	19977	ANAQUEL FUJO DE 45 CM UNA VISTA. DIMENSIONES GENERALES: FREN	30	GENERANDO INNOVACIONES MEDICAS SAEM, S.A. DE C.V.	GENERANDO INNOVACIONES MEDICAS SAEM, S.A. DE C.V.	MEXICO	\$6,630.00	\$198,900.00	
39	519.104.053	20048	BANCA EN REGADERA. DIMENSIONES GENERALES: LARGO 45 CM, ANCHO	2	GENERANDO INNOVACIONES MEDICAS SAEM, S.A. DE C.V.	GENERANDO INNOVACIONES MEDICAS SAEM, S.A. DE C.V.	MEXICO	\$1,130.00	\$2,260.00	
40	519.104.056	20051	BANCA VESTIDOR PARA BAÑOS. DIMENSIONES GENERALES: LARGO 120	4	GENERANDO INNOVACIONES MEDICAS SAEM, S.A. DE C.V.	GENERANDO INNOVACIONES MEDICAS SAEM, S.A. DE C.V.	MEXICO	\$1,330.00	\$5,320.00	
41	519.104.057	20052	BANCA VESTIDOR PARA CONSULTORIO. DIMENSIONES GENERALES: LARG	8	GENERANDO INNOVACIONES MEDICAS SAEM, S.A. DE C.V.	GENERANDO INNOVACIONES MEDICAS SAEM, S.A. DE C.V.	MEXICO	\$1,330.00	\$10,640.00	
42	519.160.035	20055	CARRO DE ASEO EN FORMA DE TUJERA. DIMENSIONES GENERALES: LAR	2	GENERANDO INNOVACIONES MEDICAS SAEM, S.A. DE C.V.	GENERANDO INNOVACIONES MEDICAS SAEM, S.A. DE C.V.	MEXICO	\$2,100.00	\$4,200.00	
50	513.108.037	20125	BANCO GIRATORIO DE ACERO INOXIDABLE. DIMENSIONES GENERALES:	23	GENERANDO INNOVACIONES MEDICAS SAEM, S.A. DE C.V.	GENERANDO INNOVACIONES MEDICAS SAEM, S.A. DE C.V.	MEXICO	\$1,165.00	\$26,795.00	
52	513.352.011	20148	ESCALERILLA DE DOS PELDANOS. DIMENSIONES GENERALES: LARGO 90 CM,	19	GENERANDO INNOVACIONES MEDICAS SAEM, S.A. DE C.V.	GENERANDO INNOVACIONES MEDICAS SAEM, S.A. DE C.V.	MEXICO	\$750.00	\$14,250.00	\$40,967.10
53	513.360.006	20149	ESTANTE GUARDA ESTERIL. DIMENSIONES GENERALES: LARGO 90 CM,	1	GENERANDO INNOVACIONES MEDICAS SAEM, S.A. DE C.V.	GENERANDO INNOVACIONES MEDICAS SAEM, S.A. DE C.V.	MEXICO	\$9,100.00	\$9,100.00	
57	513.621.278	20183	MESA MAYO. DIMENSIONES GENERALES: FRENTE 35 CM, PROFUNDIDAD	1	GENERANDO INNOVACIONES MEDICAS SAEM, S.A. DE C.V.	GENERANDO INNOVACIONES MEDICAS SAEM, S.A. DE C.V.	MEXICO	\$2,350.00	\$2,350.00	
58	513.621.279	20184	MESA PARA EXPLORACION PEDIATRICA. DIMENSIONES GENERALES: FR	5	GENERANDO INNOVACIONES MEDICAS SAEM, S.A. DE C.V.	GENERANDO INNOVACIONES MEDICAS SAEM, S.A. DE C.V.	MEXICO	\$5,380.00	\$26,900.00	
59	513.621.282	20187	MESA PASTEUR. DIMENSIONES GENERALES: FRENTE: 60 CM, PROFUNDI	22	GENERANDO INNOVACIONES MEDICAS SAEM, S.A. DE C.V.	GENERANDO INNOVACIONES MEDICAS SAEM, S.A. DE C.V.	MEXICO	\$2,318.00	\$50,996.00	
60	513.783.007	20195	RIEL PORTAVENOCISIS. DIMENSIONES GENERALES: FRENTE 120 CM,	2	GENERANDO INNOVACIONES MEDICAS SAEM, S.A. DE C.V.	GENERANDO INNOVACIONES MEDICAS SAEM, S.A. DE C.V.	MEXICO	\$380.00	\$760.00	
64	513.621.291	20286	MESA DE 150 CM CON FREGADERO IZQUIERDO Y GUARDA COMPRESORA.	1	GENERANDO INNOVACIONES MEDICAS SAEM, S.A. DE C.V.	GENERANDO INNOVACIONES MEDICAS SAEM, S.A. DE C.V.	MEXICO	\$4,200.00	\$4,200.00	
65	513.621.301	20296	MESA ALTA DE 150 CM CON FREGADERO DERECHO Y TRAMPA DE YESO.	1	GENERANDO INNOVACIONES MEDICAS SAEM, S.A. DE C.V.	GENERANDO INNOVACIONES MEDICAS SAEM, S.A. DE C.V.	MEXICO	\$12,800.00	\$12,800.00	
66	515.451.030	20314	GABINETE PARA TOMA DE MUESTRAS CON FREGADERO IZQUIERDO. DIME	1	GENERANDO INNOVACIONES MEDICAS SAEM, S.A. DE C.V.	GENERANDO INNOVACIONES MEDICAS SAEM, S.A. DE C.V.	MEXICO	\$5,800.00	\$5,800.00	
67	515.619.141	20321	MESA BAJA DE 90 CM CON CUBIERTA DE ACERO INOXIDABLE. DIMENSI	1	GENERANDO INNOVACIONES MEDICAS SAEM, S.A. DE C.V.	GENERANDO INNOVACIONES MEDICAS SAEM, S.A. DE C.V.	MEXICO	\$3,800.00	\$3,800.00	
<b>SUBTOTAL</b>									<b>\$409,671.00</b>	
I.V.A.									<b>\$65,547.36</b>	
<b>TOTAL</b>									<b>\$475,218.36</b>	

**IMPORTES CON LETRA:**  
 MONTO MÁXIMO SIN IVA: CUATROCIENTOS NUEVE MIL SEISCIENTOS SETENTA Y UN PESOS 00/100 M.N.  
 MONTO MÁXIMO CON IVA: CUATROCIENTOS SETENTA Y CINCO MIL DOSCIENTOS DIECIOCHO PESOS 36/100 M.N.  
 MONTO DE LA FIANZA: CUARENTA MIL NOVECIENTOS SESENTA Y SIETE PESOS 10/100 M.N.

"EL INSTITUTO"  
 INSTITUTO MEXICANO DEL SEGURO SOCIAL

"EL PROVEEDOR"  
 META SUMINISTROS MÉDICOS, S.A. DE C.V.

DRA. PATRICIA SOTO MÁRQUEZ  
 TITULAR Y APODERADA LEGAL DEL ÓRGANO DE OPERACIÓN ADMINISTRATIVA  
 DESCONCENTRADA NORTE DEL DISTRITO FEDERAL

C. ALFREDO PONCE HERNÁNDEZ  
 REPRESENTANTE LEGAL



INSTITUTO MEXICANO DEL SEGURO SOCIAL  
ÓRGANO DE OPERACIÓN ADMINISTRATIVA  
DESCONCENTRADA NORTE DEL DISTRITO FEDERAL  
JEFATURA DE SERVICIOS ADMINISTRATIVOS

LICITACIÓN PÚBLICA NACIONAL  
No. LA-50-GYR-050GYR016-N-150-2024  
ADQUISICIÓN DE BIENES DE INVERSIÓN DEL GRUPO DE SUMINISTRO 611  
"MOBILIARIO ADMINISTRATIVO", 613 "MOBILIARIO MÉDICO", 614 "MOBILIARIO,  
EQUIPO Y OTROS DE USO EN CENTROS VACACIONALES" 615 "MOBILIARIO DE  
LABORATORIO" 617 "MOBILIARIO DE COCINA Y COMEDOR" 619 "MOBILIARIO DE  
SALAS DE ESPERA Y OTROS" 622 "EQUIPO DE CÓMPUTO PARA USO  
ADMINISTRATIVO" 623 "EQUIPO DE COCINA Y COMEDOR" 627 "MAQUINARIA Y  
HERRAMIENTA" Y 628 "EQUIPO DE SERVICIOS GENERALES", 631 "APARATOS  
MÉDICOS", 633 "APARATOS E INSTRUMENTAL DE LABORATORIO",  
CORRESPONDIENTES AL PROGRAMA EQUIPO ASOCIADO A OBRA DE LA UNIDAD  
DE MEDICINA FAMILIAR 10+5 (UMF 15) CONSULTORIOS "MAGDALENA DE LAS  
SALINAS"

CONTRATO No. 050GYR016N15024-002-00  
ANEXO 2 (DOS)

REQUERIMIENTO

Partida	PREI	SAI	Descripción	Cantidad
1	12019	531.614.0382.01.01	MEDIDOR DE GRASA CORPORAL ELECTRONICO.	1
2	12076	531.678.0013.02.01	PLICOMETRO.	1
3	12080	531.698.0019.03.01	PLANTOSCOPIO.	10
4	12246	533.255.0218.03.01	CONGELADOR HORIZONTAL DE REFRIGERANTES PARA VACUNAS.	2
5	16641	527.370.0533.00.01	EQUIPO DE SOLDADURA AUTOGENA COMPUESTO DE: 1 REGULADOR PARA	1
6	16957	517.609.0784.01.01	MESA PARA COMEDOR 4 LUGARES. FABRICADA A BASE DE: 1. CUBIERT	2
7	17505	529.622.0022.00.01	MENSAJERO ELECTRONICO PARA USO INTERIOR, CON VISTA EXTERIOR,	1
8	17564	529.803.0098.00.01	REPRODUCTOR DE DVD/MP3, REPRODUCTOR DE PELICULAS: DVD, DVD+R	3
9	17967	529.565.1011.00.01	LAVADORA PULIDORA Y ASPIRADORA PARA LAVAR Y ASPIRAR O PULIR	1
10	18095	529.749.0053.00.01	PULIDORA LAVADORA PISOS, BI-FASICA, PARA CEPILLOS 38 CMDIAM	1
11	18096	529.749.0103.00.01	PULIDORA LAVADORA DE PISOS,BIFASICA, PARA CEPILLOS, DE48 C	1
12	18440	514.160.0014.00.01	CARRO PARA SUPERMERCADO.- ASIEN TO PORTABEBE DE ALAMBRO N DE A	2

CONTRATO No. 050GYR016N15024-002-00  
ANEXO 2 (DOS)

Partida	PREI	SAI	Descripción	Cantidad
13	18521	523.339.0052.01.01	ENFRIADOR Y CALENTADOR DE AGUA.	2
14	18547	527.878.0100.00.01	TORNILLO DE BANCO GIRATORIO CON MORDAZA DE 8 PULG, (203.2 MM	1
15	18549	527.398.0150.00.01	ESMERIL ELECTRICO DE BANCO CON PIEDRAS DE DIFERENTES PULGADA	1
16	18619	522.660.0149.00.01	PANTALLAS DE PROYECCION MANUAL. SE DEBERA PODER ANCLAR A LA	1
17	19117	531.341.2305.03.01	UNIDAD RADIOLOGICA DENTAL. (DIGITAL).	1
18	19251	519.630.2201.02.01	MESA DE TRABAJO PARA TALLER DE 185 CM (CON TABLERO). DIMENSI	1
19	19698	511.622.0182.00.01	MODULO DE ATENCION Y ORIENTACION AL DERECHOHABIENTE TIPO A	1
20	19727	513.621.0803.01.01	MESA ALTA DE 120 CM CON RESPALDO Y FREGADERO DER. DESCRIPCIO	1
21	19969	511.076.0966.00.01	ARCHIVERO DE 2 GAVETAS CON CAJA FUERTE. DIMENSIONES GENERALE	1
22	19970	511.076.0975.00.01	ARCHIVERO 4 GAVETAS. MOVIMIENTOS O SISTEMAS: SISTEMA DE CORR	7
23	19971	511.076.0988.00.01	ARCHIVERO DE 4 GAVETAS CON PUERTAS ABATIBLES Y DESLIZABLES.	14
24	19972	511.076.0996.00.01	ARCHIVERO DE 5 GAVETAS CON PUERTAS ABATIBLES Y DESLIZABLES.	5
25	19976	511.026.0492.00.01	ANAQUEL ESQUELETO 7 ENTREPAÑOS. CAPACIDAD DE CARGA: 100 KG.	10
26	19977	511.026.0501.00.01	ANAQUEL FIJO DE 45 CM UNA VISTA. DIMENSIONES GENERALES: FREN	30

CONTRATO No. 050GYR016N15024-002-00  
ANEXO 2 (DOS)

Partida	PREI	SAI	Descripción	Cantidad
27	19981	511.178.0113.00.01	CARRETILLA PORTA BULTOS. DIMENSIONES GENERALES: ANCHO 45CM,	3
28	19983	511.268.0279.00.01	CREDENZA DE 120CM CON BASES METALICAS. DIMENSIONES GENERALES	1
29	19984	511.268.0282.00.01	CREDENZA DE 150CM CON BASES METALICAS. DIMENSIONES GENERALES	4
30	19989	511.339.1275.00.01	ESCRITORIO MODULAR DE 150CM CON LATERAL DERECHO. DIMENSIONES	12
31	19990	511.339.1288.00.01	ESCRITORIO MODULAR DE 150CM CON LATERAL IZQUIERDO. DIMENSION	12
32	19991	511.339.1295.00.01	ESCRITORIO MODULAR DE 180CM CON LATERAL DERECHO. DIMENSIONES	1
33	19999	511.619.1345.00.01	MESA DE APOYO PARA TELEFONOS. DIMENSIONES GENERALES: LARGO 4	4
34	20006	511.790.0227.00.01	PORTAROTAFOLIO CON PIZARRON. DIMENSIONES GENERALES: FRENTE 8	5
35	20011	511.836.0466.00.01	SILLON CONFORTABLE DE 3 LUGARES, TAPIZADO EN TELA DIMENSIONE	1
36	20014	511.836.0496.00.01	SILLON GIRATORIO DE RESPALDO ALTO TAPIZADA EN POLIPIEL CON P	1
37	20042	515.784.0111.00.01	REPISA ABATIBLE PARA TOMA DE MUESTRAS. DIMENSIONES GENERALES	1
38	20043	515.825.0111.00.01	SILLA CAMA PARA TOMA DE MUESTRAS MECANISMO DE ELEVACION DE	1
39	20048	519.104.0539.00.01	BANCA EN REGADERA. DIMENSIONES GENERALES: LARGO 45 CM, ANCHO	2
40	20051	519.104.0569.00.01	BANCA VESTIDOR PARA BAÑOS. DIMENSIONES GENERALES: LARGO 120	4

CONTRATO No. 050GYR016N15024-002-00  
ANEXO 2 (DOS)

Partida	PREI	SAI	Descripción	Cantidad
41	20052	519.104.0574.00.01	BANCA VESTIDOR PARA CONSULTORIO. DIMENSIONES GENERALES: LARG	8
42	20055	519.160.0357.00.01	CARRO DE ASEO EN FORMA DE TIJERA. DIMENSIONES GENERALES: LAR	2
43	20059	519.279.0022.00.01	DESPACHADOR DE MEDICAMENTOS DE ALTO CONSUMO. DIMENSIONES GEN	3
44	20060	519.315.0059.00.01	ESCALERA DE TIJERA 3 PELDAÑOS. DIMENSIONES GENERALES: ALTO 6	6
45	20062	519.630.5401.00.01	MESA DE TRABAJO PARA TALLER. DIMENSIONES GENERALES: LARGO 18	1
46	20067	519.630.5454.00.01	MESA PARA COMPUTADORA CON ESTRUCTURA TUBULAR FRENTE 100 CM	1
47	20072	519.695.2004.00.01	PIZARRON DE 150 CM MAGNETICO DE PARED. DIMENSIONES GENERALES	6
48	20077	519.810.0393.00.01	SILLA PARA AULA. DIMENSIONES GENERALES: FRENTE 60 CM, FONDO	14
49	20081	519.873.0141.00.01	TARIMA PARA ESTIBAR MERCANCIAS. DIMENSIONES GENERALES: FRENT	5
50	20125	513.108.0378.00.01	BANCO GIRATORIO DE ACERO INOXIDABLE. DIMENSIONES GENERALES:	23
51	20126	513.113.0299.00.01	BANDEJA. DIMENSIONES GENERALES: ALTURA 10 CM, DIAMETRO 45 CM	1
52	20148	513.352.0111.00.01	ESCALERILLA DE DOS PELDAÑOS. DIMENSIONES GENERALES: LARGO	19
53	20149	513.360.0066.00.01	ESTANTE GUARDA ESTERIL. DIMENSIONES GENERALES: LARGO 90 CM,	1
54	20154	513.567.0111.00.01	LAMPARA DE LUZ INTENSA. DIMENSIONES GENERALES: ANCHO 80 CM,	2

CONTRATO No. 050GYR016N15024-002-00  
ANEXO 2 (DOS)

Partida	PREI	SAI	Descripción	Cantidad
55	20155	513.567.0128.00.01	LAMPARA DE PIE RODABLE. DIMENSIONES GENERALES: ALTURA VARIAB	1
56	20160	513.621.2551.00.01	MESA INTEGRAL ALTA DE 150 CM CON FREGADERO DERECHO. DIMENSIO	1
57	20183	513.621.2786.00.01	MESA MAYO. DIMENSIONES GENERALES: FRENTE 35 CM, PROFUNDIDAD	1
58	20184	513.621.2792.00.01	MESA PARA EXPLORACION PEDIATRICA. DIMENSIONES GENERALES: FR	5
59	20187	513.621.2826.00.01	MESA PASTEUR. DIMENSIONES GENERALES: FRENTE: 60 CM, PROFUNDI	22
60	20195	513.783.0075.00.01	RIEL PORTAVENOCLISIS. DIMENSIONES GENERALES: FRENTE 120 CM,	2
61	20203	513.219.0042.00.01	DIVAN (CHAISE LONGUE) DIMENSIONES GENERALES: FRENTE 1.80 M,	1
62	20206	513.635.0173.00.01	PORTAVENOCLISIS RODABLE. DIMENSIONES GENERALES: CRUCETA 50	2
63	20278	513.227.0191.00.01	CHAROLA CON TAPA PARA ESTERILIZACION. DIMENSIONES GENERALES:	1
64	20286	513.621.2915.00.01	MESA DE 150 CM CON FREGADERO IZQUIERDO Y GUARDA COMPRESORA.	1
65	20296	513.621.3019.00.01	MESA ALTA DE 150 CM CON FREGADERO DERECHO Y TRAMPA DE YESO.	1
66	20314	515.451.0301.00.01	GABINETE PARA TOMA DE MUESTRAS CON FREGADERO IZQUIERDO. DIME	1
67	20321	515.619.1417.00.01	MESA BAJA DE 90 CM CON CUBIERTA DE ACERO INOXIDABLE. DIMENSI	1

CONTRATO No. 050GYR016N15024-002-00  
ANEXO 2 (DOS)

Partida	PREI	SAI	Descripción	Cantidad
68	20388	511.076.1023.00.01	ARCHIVERO 4 GAVETAS CON FRENTE EN MDP. DIMENSIONES GENERALES	1
69	20546	511.619.1465.00.01	MESA DE USOS MÚLTIPLES EN MDP. DIMENSIONES GENERALES: FRENTE	2
70	20547	513.191.0934.00.01	CARRO PARA CURACIONES EN ABS. DIMENSIONES GENERALES: BASE	1
71	20549	513.191.0946.00.01	CARRO PARA ROPA SUCIA CON TAPA Y APERTURA DE PEDAL. DIMENS	5
72	20557	511.465.0017.00.01	GUARDA TORRE MIXTA. DIMENSIONES GENERALES: LARGO 55 CM, ANCH	1
73	20559	511.619.1476.00.01	MESA CIRCULAR PARA JUNTAS DE 4 LUGARES DE CRISTAL. DIMENSION	1
74	20580	519.033.0071.00.01	APARCADOR DE BICICLETAS EN ESPIRAL. DIMENSIONES GENERALES: (	3
75	20586	519.630.5515.00.01	MESA RECTANGULAR PARA COMPUTADORA. DIMENSIONES GENERALES: FR	1
76	20592	511.339.1422.00.01	ESCRITORIO RECTANGULAR DE 150CM. DIMENSIONES GENERALES: LARG	1
77	20811	511.814.0448.00.01	SILLA SECRETARIAL. CARACTERÍSTICAS GENERALES: CUERPOS SEPARA	24



INSTITUTO MEXICANO DEL SEGURO SOCIAL  
ÓRGANO DE OPERACIÓN ADMINISTRATIVA  
DESCONCENTRADA NORTE DEL DISTRITO FEDERAL  
JEFATURA DE SERVICIOS ADMINISTRATIVOS

LICITACIÓN PÚBLICA NACIONAL  
No. LA-50-GYR-050GYR016-N-150-2024  
ADQUISICIÓN DE BIENES DE INVERSIÓN DEL GRUPO DE SUMINISTRO 611  
"MOBILIARIO ADMINISTRATIVO", 613 "MOBILIARIO MÉDICO", 614 "MOBILIARIO,  
EQUIPO Y OTROS DE USO EN CENTROS VACACIONALES" 616 "MOBILIARIO DE  
LABORATORIO" 617 "MOBILIARIO DE COCINA Y COMEDOR" 619 "MOBILIARIO DE  
SALAS DE ESPERA Y OTROS" 622 "EQUIPO DE CÓMPUTO PARA USO  
ADMINISTRATIVO" 623 "EQUIPO DE COCINA Y COMEDOR" 627 "MAQUINARIA Y  
HERRAMIENTA" Y 629 "EQUIPO DE SERVICIOS GENERALES", 631 "APARATOS  
MÉDICOS", 633 "APARATOS E INSTRUMENTAL DE LABORATORIO",  
CORRESPONDIENTES AL PROGRAMA EQUIPO ASOCIADO A OBRA DE LA UNIDAD  
DE MEDICINA FAMILIAR 10+5 (UMF 15) CONSULTORIOS "MAGDALENA DE LAS  
SALINAS"

CONTRATO No. 050GYR016N15024-002-00  
ANEXO 3 (TRES)

CALENDARIO DE ENTREGAS Y DIRECTORIO DE UNIDADES

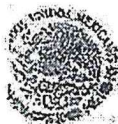
FECHA DE ENTREGA	HORARIO	LUGAR DE ENTREGA	PERSONAL AUTORIZADO PARA RECEPCIÓN
Hasta 45 días naturales contados a partir del día siguiente de la emisión y notificación del Dictamen Técnico y Fallo	08:00 a 14:00 hrs	Calle Río Bamba número 68, esquina con Eje 4 Norte Fortuna, Colonia Magdalena de las Salinas, Alcaldía Gustavo A. Madero, Ciudad de México, Código Postal 07760.	<ul style="list-style-type: none"><li>Director de la Unidad de Medicina Familiar 10 + 5 (UMF 15) consultorios, Magdalena de las Salinas.</li></ul> Administrador del contrato

**Para los bienes que requieran instalación:** se deberá informar por escrito dirigido al Director de la unidad, con un mínimo de 5 (cinco) días hábiles anteriores a la fecha en que se programe el inicio de instalación, debiendo quedar constancia de recepción de dicha comunicación por parte del Instituto.

PERSONAL AUTORIZADO PARA LA RECEPCIÓN, FIRMA Y ELABORACIÓN EL ACTA DE ENTREGA-RECEPCIÓN DE LOS BIENES
<ul style="list-style-type: none"><li>Director de la Unidad de Medicina Familiar</li><li>Subdirector Administrativo</li><li>Jefe de Conservación de la Unidad (periférico)</li><li>Jefe de Servicio de La Unidad</li><li>Ingeniero Biomédico Delegacional.</li></ul>

NOTA: para la entrega los bienes deberán estar totalmente armados y/o instalados y funcionando de manera adecuada para que se den por aceptados por el instituto.

ANEXO 4 (CUATRO)



GOBIERNO DE MÉXICO



DIRECCIÓN DE FINANZAS  
Unidad de Operación Financiera  
Coordinación de Presupuesto e  
Información Programática

Dr. Jesús Acosta Rodríguez

Coordinador de Proyectos y Seguimiento Institucional  
Presente

Ciudad de México, a 8 de marzo de 2024

**Oficio de solicitud del área requirente:** 0953846111/0215, 0219 y 0242  
La División de Evaluación y Análisis Financiero dependiente de la Coordinación de Proyectos y Seguimiento Institucional, solicita transferencia compensada de recursos presupuestales provenientes del proyecto PREI 21030001 con destino al proyecto PREI 19350001 por un monto de \$3,584,940.00, asimismo la emisión de un Oficio de Liberación de Inversión por un monto de \$3,584,940.03; referente al presupuesto 2024 del siguiente programa, para la adquisición de bienes correspondientes a la cartera señalada a continuación.

Capítulo: Equipamiento

Oficio de Liberación de Inversión 2024

No. 099001/6B3000/6B30/BM/24/ 018 / 0539

**Descripción de Cartera del Programa o Proyecto de Inversión (PPI) de la SHCP**

**Nombre de Cartera:** Construcción de la Unidad de Medicina Familiar 10+5 consultorios Magdalena de las Salinas.  
**Clave de Cartera:** 1B50GYR0033  
**Clave de solicitud:** 54800  
**Responsable:** GYR.  
**Localidad:** K

**Programa presupuestario:** 012  
**Fuente financiamiento:** 4  
**Localización geográfica:** 09 Ciudad de México

**Información del HCT del IMSS**

**Proyecto PREI:** 19350001  
**Acuerdos:** ACDO.AS3.HCT.121223/338.P.DF  
ACDO.AS3.HCT.280916/255.P.DF  
**Presupuesto ejercicio 2024:** 3,584,941.00  
**Nombre del PPI:** PPI de Infraestructura

**Calendario en Cartera de Inversión**

Años anteriores	Ejercicio 2024	Ejercicio 2025	Ejercicio 2026	Ejercicios posteriores	Monto Total de Inversión
83,363,200.00	9,813,234.00	0.00	0.00	0.00	93,176,434.00

**Autorización de asignación del Oficio de Liberación de Inversión (OLI) 2024**

Se emite el presente OLI de conformidad a los artículos 35 y 48 de la Ley Federal de Presupuesto y Responsabilidad Hacendaria; 156 fracción II y 156 A de su Reglamento; 25 y 45 de la Ley de Adquisiciones, Arrendamientos y Servicios del Sector Público, el numeral 7.1.2.1 del Manual de Organización de la Dirección de Finanzas, numeral 7.5.11 de la Norma Presupuestaria del Instituto Mexicano del Seguro Social y al oficio circular No. 0990016B3000/6B30/0409, firmado por entonces Coordinador de Presupuesto e Información Programática en julio de 2021, lo anterior para dar inicio a las gestiones de Adquisición de equipamiento del Programa de Inversión Física 2024.

**Unidad Responsable del Gasto (URG):** 35 COAD Norte del Distrito Federal (Ciudad de México)  
**Número de bienes:** 326  
**Monto original con IVA:** 3,584,940.03

(\$ millones quinientos ochenta y cuatro mil novecientos cuarenta pesos 03/100 m.n.)

Asimismo, el monto señalado se ha registrado en el Sistema Financiero PREI Millennium para que la URG inicie los procesos de adquisición conforme al Anexo 1 que se adjunta, y con base en los artículos 8 y 144 del Reglamento Interior del Instituto Mexicano del Seguro Social (IMSS) y el numeral 7.5.17 de la Norma Presupuestaria del IMSS.

Atentamente,

*[Handwritten Signature]*  
Giovanni D. Bojorquez Covarrubias  
El Titular

Continúa al reverso.



*[Handwritten Signature]*



Dr. Jesús Acosta Rodríguez
Coordinador de Proyectos y Seguimiento Institucional
Presente

Ciudad de México, a 8 de marzo de 2024

Oficio de solicitud del área requirente: 095384611G11/0215, 0219 y 0242
a División de Evaluación y Análisis Financiero dependiente de la Coordinación de Proyectos y Seguimiento Institucional, solicita transferencia compensada de recursos presupuestales provenientes del proyecto PREI 21030001 con destino al proyecto PREI 19350001 por un monto de 3,584,941.00, asimismo la emisión de un Oficio de Liberación de Inversión por un monto de 3,584,940.03; referente al presupuesto 2024 del siguiente programa, para la adquisición de 326 lentes, correspondientes a la cartera señalada a continuación.

Capítulo: Equipamiento
Oficio de Liberación de Inversión 2024
No. 099901/6B3000/6B30/BMI24/ 018 / 0539

Normatividad del Programa de Inversión Física

En materia de obra pública y de adquisiciones de bienes muebles e inmuebles las Unidades Responsables del Gasto se abstendrán de convocar, adjudicar o contratar obras públicas o adquisiciones, arrendamiento o servicios relacionados con las mismas, cuando no cuenten con la autorización de inversión en los términos de las disposiciones aplicables.

Lo relativo a la celebración de contratos, ejecución de obras, adquisiciones de bienes muebles e inmuebles, deberá apegarse a lo dispuesto por la Ley de Adquisiciones, Arrendamientos y Servicios del Sector Público, en la Ley de Obras Públicas y Servicios Relacionados con las Mismas y demás legislación aplicable.

Debe precisarse que, de acuerdo con lo ordenado en los artículos 42 fracción II y 107 de la Ley Federal de Presupuesto y Responsabilidad Hacendaria, 42 de su reglamento y, conforme a los "Lineamientos para el seguimiento del ejercicio de los programas y proyectos de inversión, proyectos de infraestructura productiva de largo plazo y proyectos de asociaciones público privadas, de la Administración Pública Federal" emitidos por la Unidad de Inversiones de la Secretaría de Hacienda y Crédito Público, tiene la obligatoriedad de reportar el seguimiento de los programas y proyectos de inversión a través de la División de Control y Seguimiento al Presupuesto de Inversión, asimismo la información presentada deberá ser congruente con lo reportado en los distintos sistemas electrónicos de dicha Secretaría, incluido el CompraNet, por lo que en caso de que no se turne la información del seguimiento del ejercicio de inversión dentro de los plazos establecidos, no se podrá solicitar el registro de cartera de nuevos programas y proyectos de inversión, ni realizar modificaciones a los ya registrados, hasta en tanto no se actualice su seguimiento.

- Se envía copia para:
Dr. Eliecer Moreno Perálta.- Titular de la Unidad de Operación Financiera. (SICGC)
Lic. Rosalva Miranda Vega.- Coordinadora Técnica de Gestión Presupuestaria. (SICGC)
Lic. Daniel Zavala Flores.- Encargado del Despacho de la Jefatura de Servicios de Finanzas en el OOAD Norte del Distrito Federal (Ciudad de México). (1)

COAD) Órgano de Operación Administrativa Desconcentrada

SICGC) Se envía por el Sistema Institucional de Control de Gestión de Correspondencia.
1) Se comunica a través de la dirección electrónica establecida para el OOAD o UMAE:
http://comunidades.imss.gob.mx:106/sites/cc/df/dcsj/default.aspx

Obten el anexo del OLI en formato Excel en:
https://imssmx.sharepoint.com/:x/s/OLIANexoBMI2024/EaqZe8rVIBREo-5FIPyd00kBunIL2RsWJ7X8KvYy\_TzHxQ?e=AY2oOi



Handwritten signature



Anexo 1 Equipamiento 2024

Clave de Cartera SHCP: 1850GYR0033  
 No. solicitud de SHCP: 54800

No. de programa o proyecto PREI: 19350001  
 Cuenta contable PREI: 13350109

OLI No.: 018 / 0539

**Nombre del programa o proyecto: Construcción de la Unidad de Medicina Familiar 10+5 consultorios Magdalena de las Salinas.**

Clave COG	Nombre de clave COG	ID de Transac.	ID de Solicitud	CUR	Nombre de la Unidad	PREI Millenium Presupuesto del Destino del Bien		SAI		PREI		PREI Millenium Control de Compras		Monto autorizado									
						Municipio/Estado	Ubicación	UI	Centro de Costo	ESP	DIF	VAR	ID de Artículo	Descripción	URC	URC Ubicación	UI	Centro de Costo	Período Ptal	No. de bienes	Precio Unitario con IVA	Importe Total con IVA	
53101	Equipo médico y de laboratorio	21784849	0000015626	191	Subdel Mag SalinasUMF 10+5 Con	GUSTAVO A. MADRERO	35110001	352412	2002000	513-161	7305	03	01	00010117	UNIDAD RADIOLOGICA DENTAL DIGITAL	35	35010007	359001	150100	2024-4-05	1	315,462.00	315,462.00
53101	Equipo médico y de laboratorio	21784845	0000015653	191	Subdel Mag SalinasUMF 10+5 Con	GUSTAVO A. MADRERO	35110001	352412	2002000	519-630	2201	02	01	00019251	MESA DE TRABAJO PARA TALLER DE 185 CM	35	35010007	359001	150100	2024-4-05	1	10,732.58	10,732.58
53101	Equipo médico y de laboratorio	21784873	0000015654	191	Subdel Mag SalinasUMF 10+5 Con	GUSTAVO A. MADRERO	35110001	352412	2002000	513-101	0946	00	01	00205649	CARRRO PARA TORA SUJICA PEDA	35	35010007	359001	150100	2024-4-05	5	8,110.38	40,551.90
53101	Equipo médico y de laboratorio	21784775	0000015688	191	Subdel Mag SalinasUMF 10+5 Con	GUSTAVO A. MADRERO	35110001	352412	2002000	513-621	2792	100	01	0020184	MESA PARA EXPLORACION PERIQUINICA	35	35010007	359001	150100	2024-4-05	5	10,887.25	54,411.25
53101	Equipo médico y de laboratorio	21784787	0000015653	191	Subdel Mag SalinasUMF 10+5 Con	GUSTAVO A. MADRERO	35110001	352412	2002000	513-597	0111	102	01	00020154	LAMPARA DE LUZ	35	35010007	359001	150100	2024-4-05	2	17,439.33	34,878.66
53101	Equipo médico y de laboratorio	21784791	0000015631	191	Subdel Mag SalinasUMF 10+5 Con	GUSTAVO A. MADRERO	35110001	352412	2002000	513-113	0299	00	01	00020126	BANDEJA	35	35010007	359001	150100	2024-4-05	1	1,336.10	1,336.10
53001	Equipo médico y de laboratorio	21784833	0000015621	191	Subdel Mag SalinasUMF 10+5 Con	GUSTAVO A. MADRERO	35110001	352412	2002000	513-621	2126	100	01	00020187	MESA PASTEUR FRENTE 60 CM, PROFUNDIDAD: 50 CM, ALTURA 100 CM	35	35010007	359001	150100	2024-4-05	22	7,501.83	161,740.06
53101	Equipo médico y de laboratorio	21784804	0000015669	191	Subdel Mag SalinasUMF 10+5 Con	GUSTAVO A. MADRERO	35110001	352412	2002000	513-567	0128	100	01	00020155	LAMPARA DE PIE RODABLE ALTURA VARIABLE. BASE 45 CM.	35	35010007	359001	150100	2024-4-05	1	2,534.21	2,534.21
53101	Equipo médico y de laboratorio	21784805	0000015632	191	Subdel Mag SalinasUMF 10+5 Con	GUSTAVO A. MADRERO	35110001	352412	2002000	513-252	0111	00	01	00020148	ESCALERILLA DE DOS PELDAÑOS	35	35010007	359001	150100	2024-4-05	19	1,381.40	26,246.00
53001	Equipo médico y de laboratorio	21784836	0000015685	191	Subdel Mag SalinasUMF 10+5 Con	GUSTAVO A. MADRERO	35110001	352412	2002000	519-273	0023	00	01	00020059	DESPIACHADOR DE MEDICAMENTOS	35	35010007	359001	150100	2024-4-05	3	33,950.76	101,852.00
53101	Equipo médico y de laboratorio	21784810	0000015678	191	Subdel Mag SalinasUMF 10+5 Con	GUSTAVO A. MADRERO	35110001	352412	2002000	513-108	0379	00	01	00020125	BANCO GIRATORIO DE ACERO INOXIDABLE	35	35010007	359001	150100	2024-4-05	23	2,252.09	51,798.00
53101	Equipo médico y de laboratorio	21784814	0000015646	191	Subdel Mag SalinasUMF 10+5 Con	GUSTAVO A. MADRERO	35110001	352412	2002000	513-219	0042	00	01	0020203	DIVAN	35	35010007	359001	150100	2024-4-05	1	4,677.10	4,677.10
53101	Equipo médico y de laboratorio	21784815	0000015620	191	Subdel Mag SalinasUMF 10+5 Con	GUSTAVO A. MADRERO	35110001	352412	2002000	513-621	2951	100	01	00020160	MESA INTEGRAL ALTA DE 80 CM CON FRIGADERO DIFERENCIAL	35	35010007	359001	150100	2024-4-05	1	37,507.51	37,507.51
53101	Equipo médico y de laboratorio	21784816	0000015631	191	Subdel Mag SalinasUMF 10+5 Con	GUSTAVO A. MADRERO	35110001	352412	2002000	516-784	0111	00	01	0020042	REPISABATIBLE PARA TOMA DE MUESTRAS	35	35010007	359001	150100	2024-4-05	1	2,232.55	2,232.55
53101	Equipo médico y de laboratorio	21784822	0000015633	191	Subdel Mag SalinasUMF 10+5 Con	GUSTAVO A. MADRERO	35110001	352412	2002000	513-621	2786	00	01	00020163	MESA MAYO FRENTE 35 CM, PROFUNDIDAD 60 CM	35	35010007	359001	150100	2024-4-05	1	4,574.87	4,574.87
53101	Equipo médico y de laboratorio	21784834	0000015634	191	Subdel Mag SalinasUMF 10+5 Con	GUSTAVO A. MADRERO	35110001	352412	2002000	513-635	0173	00	01	00020165	PORTAVENOCULIS RODABLE	35	35010007	359001	150100	2024-4-05	2	1,071.15	2,142.30
53101	Equipo médico y de laboratorio	21784825	0000015622	191	Subdel Mag SalinasUMF 10+5 Con	GUSTAVO A. MADRERO	35110001	352412	2002000	513-783	0075	00	01	00020185	RIEL PORTAVENOCULIS	35	35010007	359001	150100	2024-4-05	2	1,126.03	2,252.06
53101	Equipo médico y de laboratorio	21784832	0000015669	191	Subdel Mag SalinasUMF 10+5 Con	GUSTAVO A. MADRERO	35110001	352412	2002000	513-360	0086	00	01	00020148	ESTANTE GUARDA ESTERIL	35	35010007	359001	150100	2024-4-05	1	13,829.08	13,829.08
53101	Equipo médico y de laboratorio	21784835	0000015674	191	Subdel Mag SalinasUMF 10+5 Con	GUSTAVO A. MADRERO	35110001	352412	2002000	513-825	0111	00	01	00020143	BILLA CAMA	35	35010007	359001	150100	2024-4-05	1	5,533.10	5,533.10

*[Handwritten signature]*



Proyecto 1 Equipamiento 2024

Clave de Cartera SHCP: 18500VPR0033  
 No. de programa o proyecto PREI: 19350001  
 Cuenta contable PREI: 13350109

OLI No.: 018 / 0539

Nombre del programa o proyecto: Construcción de la Unidad de Medicina Familiar TD+5 consultorios Magdalena de las Salinas.

ave	Nombre de clave COG	ID de Trámite	ID de Solicitud	CUR	Nombre de la Unidad	PREI (Máximo Presupuesto del Destino del Bien)				PREI				PREI (Máximo Costo de Compromiso)				cifras en pesos	
						Municipio/Estado	UBILOCACIÓN	GRUPO CEN	ESP. DIF	VAR	ID de Artículo	Descripción	URG	URG Ubicación	UI	Cento de Cedo	Período Ptal	Re. de bienes	Precio Unitario con IVA
01	Equipo médico y de laboratorio	21784838	0000015635	191	Sbdel Mag Salinas/UMF 10+5 Con.	GUSTAVO A. MADRERO	35110001	200200	513-101	0834-00	01	35010007	359001	150100	2024+M05	1	35,079.86	15,079.86	
01	Equipo médico y de laboratorio	21784779	0000015623	191	Sbdel Mag Salinas/UMF 10+5 Con.	GUSTAVO A. MADRERO	35110001	200200	531-678	0018-02	01	35010007	359001	150100	2024+M05	1	11,914.14	11,914.14	
01	Equipo médico y de laboratorio	21784780	0000015663	191	Sbdel Mag Salinas/UMF 10+5 Con.	GUSTAVO A. MADRERO	35110001	200200	513-621	2918-03	01	35010007	359001	150100	2024+M05	1	17,193.91	17,193.91	
01	Equipo médico y de laboratorio	21784795	0000015664	191	Sbdel Mag Salinas/UMF 10+5 Con.	GUSTAVO A. MADRERO	35110001	200200	513-621	3019-00	01	35010007	359001	150100	2024+M05	1	26,876.28	26,876.28	
01	Equipo médico y de laboratorio	21784796	0000015620	191	Sbdel Mag Salinas/UMF 10+5 Con.	GUSTAVO A. MADRERO	35110001	200200	513-621	0803-01	01	35010007	359001	150100	2024+M05	1	39,696.31	39,696.31	
01	Equipo médico y de laboratorio	21784797	0000015668	191	Sbdel Mag Salinas/UMF 10+5 Con.	GUSTAVO A. MADRERO	35110001	200200	531-684	0492-01	01	35010007	359001	150100	2024+M05	1	75,976.16	75,976.16	
01	Equipo médico y de laboratorio	21784827	0000016091	191	Sbdel Mag Salinas/UMF 10+5 Con.	GUSTAVO A. MADRERO	35110001	200200	531-198	0019-03	01	35010007	359001	150100	2024+M05	10	67,094.02	67,094.02	
01	Equipo médico y de laboratorio	21784828	0000015688	191	Sbdel Mag Salinas/UMF 10+5 Con.	GUSTAVO A. MADRERO	35110001	200200	513-227	0131-00	01	35010007	359001	150100	2024+M05	1	431.45	431.45	
01	Equipo médico y de laboratorio	21784835	0000015648	191	Sbdel Mag Salinas/UMF 10+5 Con.	GUSTAVO A. MADRERO	35110001	200200	533-265	0218-03	01	35010007	359001	150100	2024+M05	7	77,036.35	77,036.35	
01	Equipo médico y de laboratorio	21784780	0000015680	191	Sbdel Mag Salinas/UMF 10+5 Con.	GUSTAVO A. MADRERO	35110001	200200	515-451	0301-00	01	35010007	359001	150100	2024+M05	1	10,447.66	10,447.66	
01	Equipo médico y de laboratorio	21784846	0000015600	191	Sbdel Mag Salinas/UMF 10+5 Con.	GUSTAVO A. MADRERO	35110001	200200	515-613	1417-00	01	35010007	359001	150100	2024+M05	1	12,634.28	12,634.28	
01	Equipo de administración	21784841	0000015693	191	Sbdel Mag Salinas/UMF 10+5 Con.	GUSTAVO A. MADRERO	35110001	200200	829-565	1211-03	01	35010007	359001	150100	2024+M05	1	161,280.07	161,280.07	
01	Equipo de administración	21784929	0000015625	191	Sbdel Mag Salinas/UMF 10+5 Con.	GUSTAVO A. MADRERO	35110001	200200	829-749	0015-00	01	35010007	359001	150100	2024+M05	1	78,256.91	78,256.91	
01	Equipo de administración	21784830	0000015622	191	Sbdel Mag Salinas/UMF 10+5 Con.	GUSTAVO A. MADRERO	35110001	200200	829-749	0015-00	01	35010007	359001	150100	2024+M05	1	65,025.93	65,025.93	
01	Equipo de administración	21784790	0000015671	191	Sbdel Mag Salinas/UMF 10+5 Con.	GUSTAVO A. MADRERO	35110001	200200	823-350	0052-01	01	35010007	359001	150100	2024+M05	2	4,065.13	4,065.13	
01	Equipo de administración	21784817	0000015645	191	Sbdel Mag Salinas/UMF 10+5 Con.	GUSTAVO A. MADRERO	35110001	200200	519-630	5319-00	01	35010007	359001	150100	2024+M05	1	7,760.18	7,760.18	
01	Equipo de administración	21784777	0000015649	191	Sbdel Mag Salinas/UMF 10+5 Con.	GUSTAVO A. MADRERO	35110001	200200	511-268	0787-02	01	35010007	359001	150100	2024+M05	4	9,317.28	9,317.28	
01	Equipo de administración	21784782	0000015676	191	Sbdel Mag Salinas/UMF 10+5 Con.	GUSTAVO A. MADRERO	35110001	200200	519-315	0052-03	01	35010007	359001	150100	2024+M05	5	24,054.46	24,054.46	
01	Equipo de administración	21784794	0000015629	191	Sbdel Mag Salinas/UMF 10+5 Con.	GUSTAVO A. MADRERO	35110001	200200	511-790	0727-00	01	35010007	359001	150100	2024+M05	5	367.12	367.12	



Anexo 1 Equipamiento 2024.

Clave de Cartera SHCP : 1850CYR0033  
No. solicitud de SHCP : 54800

No. de programa o proyecto PREI : 19350001  
Cuenta contable PREI : 13350109

OLI No.: 018 / 0539

Nombre del programa o proyecto :

Construcción de la Unidad de Medicina Familiar 10+5 consultorios Magdalena de las Salinas.

Clave COG	Nombre de clave	ID de Transac.	ID de Solicitud	CUR	Nombre de la Unidad	PREI: Millarum Presupuesto del Destino del Bien		PREI		PREI: Millarum Canal de Compromisos		Monio autorizado									
						Ubicación UJ	Cpto de Cesta	GPO. D/LN	ESP	DIF	VAR	ID de Artículo	Descripción	URJ Ubicación	UI	Centro de Costo	Período Pasa	No. de bienes	Precio Unitario con IVA	Importe Total con IVA	
5920	Equipo de administración	278-476	0000015659	B1	Sedel Mag Salinas/UMF 10+5 Con	3510001	352412	200200	511-339	1288	00	0019990	ESCRITORIO MODULAR	35	35010007	359001	150100	2024M05	12	16,463.98	197,567
5921	Equipo de administración	278-476	0000015657	B1	Sedel Mag Salinas/UMF 10+5 Con	3510001	352412	200200	511-339	1275	00	0019989	ESCRITORIO MODULAR	35	35010007	359001	150100	2024M05	12	16,463.98	197,567
5921	Equipo de administración	278-491	0000015619	B1	Sedel Mag Salinas/UMF 10+5 Con	3510001	352412	200200	511-339	1422	00	0019997	ESCRITORIO RECTANGULAR DE 150 CM	35	35010007	359001	150100	2024M05	1	17,005.58	12,005
5921	Equipo de administración	278-493	0000015640	B1	Sedel Mag Salinas/UMF 10+5 Con	3510001	352412	200200	511-339	1295	00	0019991	ESCRITORIO MODULAR	35	35010007	359001	150100	2024M05	1	13,629.33	13,624
5921	Equipo de administración	278-493	0000015666	B1	Sedel Mag Salinas/UMF 10+5 Con	3510001	352412	200200	519-625	2004	00	0019997	BIZARRON	35	35010007	359001	150100	2024M05	6	2,827.60	16,981
5921	Equipo de administración	278-493	0000015677	B1	Sedel Mag Salinas/UMF 10+5 Con	3510001	352412	200200	519-630	5401	00	0019991	MESA DE TRABAJO	35	35010007	359001	150100	2024M05	1	10,096.38	10,096
5921	Equipo de administración	278-484	0000015633	B1	Sedel Mag Salinas/UMF 10+5 Con	3510001	352412	200200	511-718	0115	00	0019991	CARRETELLA PORTABULTOS	35	35010007	359001	150100	2024M05	3	2,568.47	7,705
5921	Equipo de administración	278-484	0000015664	B1	Sedel Mag Salinas/UMF 10+5 Con	3510001	352412	200200	511-768	0719	00	0019991	CIEDENZA	35	35010007	359001	150100	2024M05	1	14,835.36	14,835
5921	Equipo de administración	278-476	0000015637	B1	Sedel Mag Salinas/UMF 10+5 Con	3510001	352412	200200	517-629	0784	01	0019997	MESA PARA COMEDOR	35	35010007	359001	150100	2024M05	2	3,806.03	7,612
5921	Mobiliario	278-464	0000015651	B1	Sedel Mag Salinas/UMF 10+5 Con	3510001	352412	200200	519-033	0071	00	0020590	APARCADOR DE BICICLETAS EN ESPERAR	35	35010007	359001	150100	2024M05	3	10,473.41	31,422
5921	Mobiliario	278-474	0000015647	B1	Sedel Mag Salinas/UMF 10+5 Con	3510001	352412	200200	511-019	1465	00	0020546	MESA DE USOS MULTIPLES EN MID	35	35010007	359001	150100	2024M05	2	6,453.51	12,907
5921	Mobiliario	278-476	0000015675	B1	Sedel Mag Salinas/UMF 10+5 Con	3510001	352412	200200	519-160	1457	00	0020656	CARRO DE ASEO	35	35010007	359001	150100	2024M05	2	3,078.66	6,151
5921	Mobiliario	278-478	0000015673	B1	Sedel Mag Salinas/UMF 10+5 Con	3510001	352412	200200	511-836	0066	00	0020701	SILLON CONFORTABLE DE 3 LUGARES	35	35010007	359001	150100	2024M05	1	13,977.10	13,977
5921	Mobiliario	278-478	0000015660	B1	Sedel Mag Salinas/UMF 10+5 Con	3510001	352412	200200	511-836	0086	00	0020201	SILLA GIRATORIA	35	35010007	359001	150100	2024M05	1	5,205.79	5,205
5921	Mobiliario	278-478	0000015656	B1	Sedel Mag Salinas/UMF 10+5 Con	3510001	352412	200200	511-076	0086	00	0019969	ARCHIVERO	35	35010007	359001	150100	2024M05	1	17,112.57	17,112
5921	Mobiliario	278-479	0000015641	B1	Sedel Mag Salinas/UMF 10+5 Con	3510001	352412	200200	519-104	0539	00	0019968	BANCA EN REGADERA	35	35010007	359001	150100	2024M05	2	3,938.13	7,876
5921	Mobiliario	278-479	0000015666	B1	Sedel Mag Salinas/UMF 10+5 Con	3510001	352412	200200	511-076	0089	00	0019971	ARCHIVERO	35	35010007	359001	150100	2024M05	14	17,342.21	242,004
5921	Mobiliario	278-479	0000015672	B1	Sedel Mag Salinas/UMF 10+5 Con	3510001	352412	200200	511-076	0089	00	0019972	ARCHIVERO	35	35010007	359001	150100	2024M05	5	21,796.02	108,980
5921	Mobiliario	278-480	0000015659	B1	Sedel Mag Salinas/UMF 10+5 Con	3510001	352412	200200	511-619	1345	00	0019993	MESA DE ARQUIVO PARA TELEFONOS FABRICADA EN MDF. ENEITE-33-04	35	35010007	359001	150100	2024M05	4	1,902.83	7,611

Mejoramiento 2024

lave de cartera SHCP : 1850CYR00033  
o. solicitud de SHCP : 54800

No. de programa o proyecto PREI : 19350001  
Cuenta contable PREI : 13550109

OLI No.: 018 / 0539

Nombre del programa o proyecto : Construcción de la Unidad de Medicina Familiar 10x5 consultorios Magdalena de las Salinas.

ave DG	Nombre de clave COG	ID de Transac.	ID de Solicitud	CUR	Nombre de la Unidad	PREI Millonum Presupuesto del Destino del Bien. SVU			PREI			PREI Millonum Control de Convenciones			cifras en pesos						
						Ubicación UJ	Centro de Costo	GRD. GEN	ESP	DIF	VAL	ID de Artículo	Descripción	URG	Ubicación	UI	Centro de Costo	Período Ptal	No. de Bienes	Precio Unitario con IVA	Importe Total con IVA
01	Mobiliario	2178-1002	0000015630	19j	Sidrel Mag Salinas/UMF 10x5 Con	352412	200200	511-619	1476	00	01	00726559	MESA CIRCULAR	35	35010007	359201	150100	2024M05	1	12,142.83	12,142.83
01	Mobiliario	2178-1007	0000015667	19j	Sidrel Mag Salinas/UMF 10x5 Con	352412	200200	511-026	0492	00	01	00019716	MESA CIRCULAR	35	35010007	359201	150100	2024M05	10	4,142.51	41,425.13
01	Mobiliario	2178-1008	0000015682	19j	Sidrel Mag Salinas/UMF 10x5 Con	352412	200200	514-160	0014	00	01	0018-440	CARRRO PARA SUPERMERCADO	35	35010007	359201	150100	2024M05	2	6,577.88	13,155.76
01	Mobiliario	2178-1009	0000015687	19j	Sidrel Mag Salinas/UMF 10x5 Con	352412	200200	510-810	0303	00	01	00206077	SILLA PARA NUBIA PRENTE	35	35010007	359201	150100	2024M05	14	4,639.14	64,933.99
01	Mobiliario	2178-1012	0000015679	19j	Sidrel Mag Salinas/UMF 10x5 Con	352412	200200	511-014	0448	00	01	00208011	SILLA SI-CRETA BAMB	35	35010007	359201	150100	2024M05	24	3,457.85	83,548.40
01	Mobiliario	2178-1013	0000015644	19j	Sidrel Mag Salinas/UMF 10x5 Con	352412	200200	511-463	0317	00	01	00202537	GUARDA TORRE MIXTA	35	35010007	359201	150100	2024M05	1	10,341.20	10,341.20
01	Mobiliario	2178-1019	0000015643	19j	Sidrel Mag Salinas/UMF 10x5 Con	352412	200200	519-304	0574	00	01	00029237	BANCA VESTIDOR PARA CONSULTORIO	35	35010007	359201	150100	2024M05	8	2,059.51	16,478.74
01	Mobiliario	2178-1031	0000015691	19j	Sidrel Mag Salinas/UMF 10x5 Con	352412	200200	511-076	0375	00	01	00019710	ARCHIVERO	35	35010007	359201	150100	2024M05	7	7,664.66	63,666.63
01	Mobiliario	2178-1033	0000015618	19j	Sidrel Mag Salinas/UMF 10x5 Con	352412	200200	519-075	0141	00	01	00020388	ARCHIVERO	35	35010007	359201	150100	2024M05	1	6,052.54	6,052.54
01	Mobiliario	2178-1038	0000015652	19j	Sidrel Mag Salinas/UMF 10x5 Con	352412	200200	519-630	3452	00	01	00020681	MARIMA	35	35010007	359201	150100	2024M05	5	2,669.38	13,346.90
01	Mobiliario	2178-1040	0000015642	19j	Sidrel Mag Salinas/UMF 10x5 Con	352412	200200	519-104	0355	00	01	00202021	BANCA VESTIDOR PARA BANDS CAPACIDAD DE CARGA 150 KG	35	35010007	359201	150100	2024M05	4	4,967.00	19,868.00
01	Mobiliario	2178-1042	0000015668	19j	Sidrel Mag Salinas/UMF 10x5 Con	352412	200200	511-076	0501	00	01	00019777	ANAAQUEL FIJO	35	35010007	359201	150100	2024M05	30	11,660.19	349,805.73
01	Equipos y aparatos de comunicaciones y telecomunicaciones	2178-1043	0000015649	19j	Sidrel Mag Salinas/UMF 10x5 Con	352412	200200	511-622	0182	00	01	00019998	MODULO DE ATENCION Y ORIENTACION AL DELEGADO/ABIENTE	35	35010007	359201	150100	2024M05	1	154,254.09	154,254.09
01	Equipos y aparatos de comunicaciones y telecomunicaciones	2178-1045	0000015692	19j	Sidrel Mag Salinas/UMF 10x5 Con	352412	200200	529-622	0472	00	01	00017506	MENSAJERO ELECTRONICO PARA USO INTERIOR	35	35010007	359201	150100	2024M05	1	104,652.40	104,652.40
01	Equipos y aparatos de comunicaciones y telecomunicaciones	2178-1047	0000015670	19j	Sidrel Mag Salinas/UMF 10x5 Con	352412	200200	529-813	0298	00	01	00017664	REPRODUCTOR DE DVD MP3.	35	35010007	359201	150100	2024M05	3	3,104.25	9,312.75
01	Equipos y aparatos de comunicaciones y telecomunicaciones	2178-1049	0000015627	19j	Sidrel Mag Salinas/UMF 10x5 Con	352412	200200	522-660	0149	00	01	00018619	PANTALLAS DE PROYCCION MANUAL	35	35010007	359201	150100	2024M05	1	5,248.87	5,248.87
01	maquinas herramientas	2178-1701	0000015626	19j	Sidrel Mag Salinas/UMF 10x5 Con	352412	200200	517-398	0159	00	01	00018549	ESMERIL ELECTRICO DE BANCOS	35	35010007	359201	150100	2024M05	1	7,087.07	7,087.07



GOBIERNO DE  
MÉXICO



DIRECCIÓN DE FINANZAS  
Unidad de Operación Financiera  
Coordinación de Presupuestos  
Información Programada

Anexo 1 Equipamiento 2024

Clave de carta SHCP: 1850GYR0033  
No. solicitud de SHCP: 54800

No. de programa o proyecto PREI: 19350001  
Cuenta contable PREI: 13350109

OLI No.: 018 / 0539

Nombre del programa o proyecto: Construcción de la Unidad de Medicina Familiar T0+S consultorios Magdalena de las Salinas.

Clave COG	Nombre de clave COG	ID de Transac.	ID de Solicitud	CUR	Nombre de la Unidad	PREI Millimétrico Presupuestos del Destino del Bien			PREI Millimétrico Control de Compromisos			Monto Autorizado			Importe Total con IVA									
						Ubicación	UI	Centro de Costo	SAI	CPC/GEN	ESP	Dif	VAR.	ID de Artículo		Descripción	URC	URC Ubicación	UI	Centro de Costo	Periodo Pptal	No de bienes	Precio Unitario con IVA	
56701	Herramientas y máquinas herramienta	71784789	0000005628	181	Hospital Mag Salinas UMF T0+S Cort	GUSTAVO A MAADERO	352412	352412	200200	577-878	0100	01	5018547	TOHILLO DE BANCO GIRATORIO CON MONDAZA DE B PUJG	35	35010007	350001	150100	2024-M05	1	605189	6,0518		
56701	Herramientas y maquinaria	71784818	0000005626	181	Hospital Mag Salinas UMF T0+S Con	GUSTAVO A MAADERO	352412	352412	200200	577-370	0633	01	3001664	EQUIPO DE SOLDADURA AUTOGENA	35	35010007	350001	150100	2024-M05	1	3103682	31,0368		
TOTAL													526										1,894,538.03	3,984,940.1

ANEXO 5 (CINCO)



**META SUMINISTROS MEDICOS S. A. DE C. V.**

**MSM2403219D0**

AV. UNIVERSIDAD 1134, PRIMER PISO, COL. XOCO, ALCALDÍA BENITO JUÁREZ, C. P. 03330, CIUDAD DE MÉXICO

T. +52 55 8926 4915, direccion.metasumimed@gmail.com, https://metasuministros.mx

Anexo 8 (ocho)

**PROPOSICIÓN TÉCNICA**

"Cédula de Descripción Técnica del Licitante"

INSTITUTO MEXICANO DEL SEGURO SOCIAL  
 ORGANO DE OPERACION ADMINISTRATIVA  
 DESCONCENTRADA NORTE DEL DISTRITO FEDERAL  
 JEFATURA DE SERVICIOS ADMINISTRATIVOS  
 COORDINACION DE ABASTECIMIENTO Y EQUIPAMIENTO  
 PRESENTE

LICITACIÓN PÚBLICA NACIONAL  
 LA-50-GYR-050GYR016-N-150-2024

<b>PROCEDIMIENTO</b>	LA-50-GYR-050GYR016-N-150-2024	<b>CANTIDAD</b>	1	<b>LICITANTE</b>	META SUMINISTROS MEDICOS SA DE CV
<b>PARTIDA</b>	20	<b>FABRICANTE</b>	GENERANDO INNOVACIONES MEDICAS SAEM SA DE CV	<b>MARCA</b>	GENERANDO INNOVACIONES MEDICAS SAEM SA DE CV
<b>CLAVE SAI</b>	513.621.0803.01.01	<b>MODELO</b>	S/N	<b>CATALOGO</b>	S/N
<b>CLAVE PREI</b>	19727				
	MESA ALTA DE 120 CM CON RESPALDO Y FREGADERO DER.				Hoja 1 de 3
<b>ESPECIFICACIONES Y REQUISITOS DE LA CONVOCANTE</b>				<b>DESCRIPCION TECNICA DEL LICITANTE</b>	



**META SUMINISTROS MEDICOS S. A. DE C. V.**  
**MSM2403219D0**

AV. UNIVERSIDAD 1134, PRIMER PISO, COL. XOCO, ALCALDÍA BENITO JUÁREZ, C. P. 03330, CIUDAD DE MÉXICO  
 T. +52 55 8926 4915, direccion.metasumimed@gmail.com, https://metasuministros.mx

Tipo de unidad	Clave RMS	Descripción
Unidades Médicas	513.621.0803	Mesa alta de 120 cm con respaldo y fregadero derecho
<b>Grupo</b>	<b>Mobiliario Médico</b>	
<b>Áreas o Locales de Uso</b>	Diversos	
<b>Dimensiones generales</b>	Frente 120 cm, Fondo 70 cm, Altura a la cubierta 90 cm, Altura al respaldo 100 cm	
<b>Capacidad de Carga</b>	250 kg.	
<b>Descripción técnica</b>	<b>Estructura</b>	Fabricada en perfil tubular de acero inoxidable, AISI 304, calibre 16 de 38 x 38 mm (1 1/2" x 1 1/2"), en la parte superior con estructura intermedia a base de refuerzos transversales con las mismas características.
	<b>Canal perimetral y refuerzos transversales</b>	Fabricados en lámina de acero inoxidable, AISI 304, calibre 16, de 40 x 40 mm, en la parte superior de la estructura para montaje de la cubierta.
	<b>Cubierta</b>	Fabricada en lámina de acero inoxidable, AISI 304, calibre 16 y fregadero fabricado en acero inoxidable, AISI 304, calibre 16 de 50 x 50 x 35 cm.
	<b>Respaldo, faldón frontal y costados</b>	Fabricados en acero inoxidable, AISI 304, calibre 16.
	<b>Puertas</b>	Tipo tambor fabricadas en lámina de acero inoxidable, AISI 304, calibre 20 con jaladera integrada.
	<b>Regatones</b>	Fabricados en acero rolo en frío de 25.4 mm (1") de diámetro y con base de nitrilo sanitario blanco de 25.4 mm (1") de diámetro con altura ajustable.
	<b>Accesorios</b>	Llave mezcladora cuello de ganso giratoria con manijas de aleta, fabricada en latón bajo en plomo cromado, pulido y brillante, empotrada sobre cubierta.
		Dimensiones: 35 cm de altura total, 20 cm de altura de cubierta a centro de boca y 22 cm desde vano de preparación en cubierta hasta centro de boca.
		Cespol registrable, sin contra, fabricado en acero inoxidable 430.
		Contra rejilla para lavado de 10 cm de diámetro con rebosadero, fabricada en acero inoxidable 430 cromado.
<b>Acabados</b>	Acero al carbono rolo en frío	Con pintura micro pulverizada electrostática híbrida y texturizado fino semi-mate.
	Parte inferior de la cubierta	Con recubrimiento tipo Apcoseal.
	Acero inoxidable, AISI 304	Con pulido P3.
	Latón bajo en plomo	Cromado.
<b>Selección Cromática</b>	Acero al carbono rolo en frío	PANTONE PQ-Cool Gray 2C. El tono final debe aproximarse al tono propuesto según material.
<b>Sistema de ensamble</b>	Acero al carbono rolo en frío	Por punto y por arco eléctrico a base de soldadura MIG, y tornillería semi-oculta de alta resistencia con acabado galvanizado.
<b>Certificación</b>	De manufactura o producción	ISO 9001 Vigente. Sistema de gestión de calidad.
	Para las normas o certificaciones solicitadas deberán de cumplir con lo siguiente:	Para artículos nacionales el certificado debe ser emitido por un organismo de certificación acreditado por la Entidad Mexicana de Acreditación (EMA). Para artículos internacionales el certificado debe ser emitido por un organismo oficial acreditado por el país de origen.
<b>Tolerancias</b>	En las dimensiones generales de +/-10%.	

CLAVE: 513.621.0803.01.01

**DESCRIPCION:**

MESA ALTA DE 120 CM CON RESPALDO Y FREGADERO DER.

**ESPECIFICACIONES TECNICAS:**

Estructura fabricada en perfil tubular de acero inoxidable, AISI 304, calibre 16 de 38 x 38 mm (1 1/2" x 1 1/2"), en la parte superior con la estructura intermedia a base de refuerzos transversales con las mismas características.

Canal perimetral y refuerzos transversales fabricados en lámina de acero inoxidable, AISI 304, calibre 16 de 40 x 40 mm, en la parte superior de la estructura para montaje de la cubierta.

Cubierta fabricada en lámina de acero inoxidable, AISI 304, calibre 16 y fregadero fabricado en acero inoxidable, AISI 304, calibre 16 de 50 x 50 x 35 cm.

Respaldo, faldón frontal y costados fabricados en acero inoxidable, AISI 304, calibre 16.

Puertas tipo tambor fabricadas en lámina de acero inoxidable, AISI 304, calibre 20 con jaladera integrada.

Regatones fabricados en acero rolo en frío de 25.4 mm (1") de diámetro y con base de nitrilo sanitario blanco de 25.4 mm (1") de diámetro con altura ajustable.

**Accesorios:**

Llave mezcladora cuello de ganso giratoria con manijas de aleta, fabricado en latón bajo en plomo cromado, pulido y brillante, empotrada sobre cubierta.

Dimensiones: 35 cm de altura total, 20 cm de altura de cubierta a centro de boca y 22 cm desde vano de preparación en cubierta hasta centro de boca.

Cespol registrable, sin contra, fabricado en acero inoxidable 430.

Contra rejilla para lavado de 10 cm de diámetro con rebosadero, fabricada en acero inoxidable 430 cromado.

**Acabados:**

Acero al carbono rolo en frío con pintura micro pulverizada electrostática híbrida y texturizado fino semi-mate.

Parte inferior de la cubierta: con recubrimiento tipo apcoseal

Acero inoxidable, AISI 304, con pulido P3

Latón bajo en plomo, cromado

Selección cromática: acero al carbono rolo en frío, PANTONE PQ-COOL GRAY 2C  
 PANTONE ANTIQUE WHITE PQ-11-0105TCX.

Sistema de ensamble: acero al carbono rolo en frío por punto y por arco eléctrico a base de soldadura MIG, y tornillería semi-oculta de alta resistencia con acabado galvanizado.

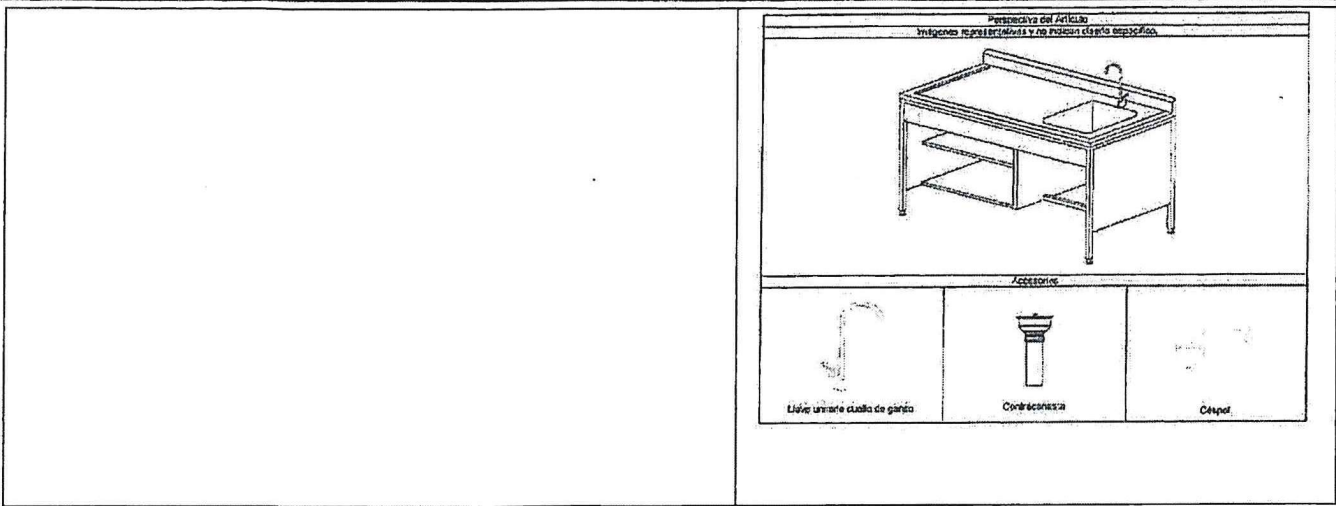
Tolerancias en las dimensiones generales de +/-10%.  
 Capacidad de carga: 250 kg.

Dimensiones generales: frente 120 cm, fondo 70 cm, altura a la cubierta 90 cm, altura al respaldo 100 cm

Procedencia: México  
 NOMBRE FABRICANTE:  
 GENERANDO INNOVACIONES MEDICAS SAEM SA DE CV

RFC: GIM121211BX9  
 PAÍS DE ORIGEN DEL PRODUCTO: MÉXICO  
 MARCA: GENERANDO INNOVACIONES MEDICAS SAEM

NO. DE REGISTRO SANITARIO: N/A



CIUDAD DE MEXICO A 17 DE JULIO DEL 2024

PROTESTO LO NECESARIO

ATENTAMENTE

\_\_\_\_\_  
LIC. ALFREDO PONCE HERNÁNDEZ  
CÉDULA PROFESIONAL: 13978742  
REPRESENTANTE LEGAL  
META SUMINISTROS MÉDICOS S. A. DE C. V.  
DIRECCION.METASUMIMED@GMAIL.COM  
T. +52 1 55 8926 4915

**Anexo 8 (ocho)**
**PROPOSICIÓN TÉCNICA**  
**"Cédula de Descripción Técnica del Licitante"**
**INSTITUTO MEXICANO DEL SEGURO SOCIAL**  
**ORGANO DE OPERACION ADMINISTRATIVA**  
**DESCONCENTRADA NORTE DEL DISTRITO FEDERAL**  
**JEFATURA DE SERVICIOS ADMINISTRATIVOS**  
**COORDINACION DE ABASTECIMIENTO Y EQUIPAMIENTO**  
**PRESENTE**
**LICITACIÓN PÚBLICA NACIONAL**  
**LA-50-GYR-050GYR016-N-150-2024**

<b>PROCEDIMIENTO</b>	LA-50-GYR-050GYR016-N-150-2024	<b>CANTIDAD</b>	10	<b>LICITANTE</b>	META SUMINISTROS MEDICOS SA DE CV
<b>PARTIDA</b>	25			<b>FABRICANTE</b>	GENERANDO INNOVACIONES MEDICAS SAEM SA DE CV
<b>CLAVE SAI</b>	511.026.0492.00.01			<b>MARCA</b>	GENERANDO INNOVACIONES MEDICAS SAEM SA DE CV
<b>CLAVE PREI</b>	19976			<b>MODELO</b>	S/N
<b>ANAQUEL ESQUELETO 7 ENTREPAÑOS. CAPACIDAD DE CARGA: 100 KG.</b>				<b>CATALOGO</b>	S/N

Hoja 1 de 2

**ESPECIFICACIONES Y REQUISITOS DE LA CONVOCANTE**
**DESCRIPCION TECNICA DEL LICITANTE**

Tipo de unidad	Clavo (MSB)	Descripción
Unidades Médicas	511.026.0492	Anaqueles esqueleto de 7 entrepaños
<b>Grupo</b>	Muebles Administrativos.	
<b>Áreas o locales de uso</b>	De almacén.	
<b>Capacidad de carga</b>	100 kg. o más por entrepaño.	
<b>Dimensiones generales</b>	Frente 90 cm; Profundidad 45 cm; Altura 220 cm.	
<b>Descripción Técnica</b>	<b>Postes</b>	4 piezas fabricadas en lámina de acero rolada en frío, con calibre mínimo de 16. Cara frontal y posterior con línea de perforaciones con paso de centro a centro.
	<b>Refuerzo</b>	7 piezas fabricadas en lámina de acero rolada en frío, con calibre mínimo de 20 en todo el largo del entrepaño.
	<b>Entrepaños</b>	Fabricados en lámina de acero rolada en frío, calibre 22. Con doblez de peralte interno de 2.5 cm (1") y doblez longitudinal y transversal, troquelados en cada extremo.
<b>Acabados</b>	Pieza completa. Sométida a un proceso de fosfatizado, enjuague y sellado. En pintura pulverizada poliéster epoxica homeada.	
<b>Selección Cromática</b>	Pieza completa. PANTONE Serenity PQ-15-3919TCX. El tono final debe aproximarse al tono propuesto según material.	
	PANTONE Hint of Mint PQ-11-4805TCX. El tono final debe aproximarse al tono propuesto según material. PANTONE PQ-CoolGray 2C. El tono final debe aproximarse al tono propuesto según material.	
<b>Certificación</b>	De manufactura o producción. ISO 9001 - vigente. Sistema de gestión de calidad.	
	Para las normas o certificaciones solicitadas deberán cumplir con lo siguiente: Para certificaciones nacionales el certificado debe ser emitido por un organismo de certificación acreditado por la Entidad Mexicana de Acreditación (EMA). Para certificaciones internacionales el certificado debe ser emitido por un organismo oficial acreditado por el país de origen.	
<b>Tolerancias</b>	En las dimensiones generales de +/-10%	

**CLAVE: 511.026.0492.00.01**
**DESCRIPCION:**
**ANAQUEL ESQUELETO 7 ENTREPAÑOS. CAPACIDAD DE CARGA: 100 KG.**
**ESPECIFICACIONES TECNICAS:**

 Postes 4 piezas fabricadas en lámina de acero rolado en frío calibre 16  
 Refuerzo 7 piezas fabricadas en lámina de acero rolado en frío calibre 20 en todo el largo del entrepaño  
 Entrepaños fabricados en lámina de acero rolado en frío calibre 22, con doblez de peralte interno de 2.5 cm (1") y doblez longitudinal y transversal, troquelados en cada extremo.

Acabados: pieza completa sometida a un proceso de fosfatizado, enjuague y sellado en pintura pulverizada poliéster epoxica homeada

Selección cromática: pieza completa PANTONE serenity PQ-15-3919TCX, PANTONE Hint of Mint PQ-11-4805TCX, PANTONE PQ-COOLGRAY 2C.

Tolerancias en las dimensiones generales de +/-10%

Capacidad de carga: 100 kg o más por entrepaño

Dimensiones generales: frente 90 cm, profundidad 45 cm, altura 220 cm.



**META SUMINISTROS MEDICOS S. A. DE C. V.**  
**MSM2403219D0**

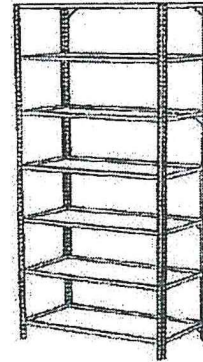
AV. UNIVERSIDAD 1134, PRIMER PISO, COL. XOCO, ALCALDÍA BENITO JUÁREZ. C. P. 03330, CIUDAD DE MÉXICO  
T. +52 55 8926 4915, direccion.metasumimed@gmail.com, https://metasuministros.mx

Procedencia: México

NOMBRE FABRICANTE:  
GENERANDO INNOVACIONES MEDICAS SAEM SA DE CV

RFC: GIM121211BX9  
PAÍS DE ORIGEN DEL PRODUCTO: MÉXICO  
MARCA: GENERANDO INNOVACIONES MEDICAS SAEM

NO. DE REGISTRO SANITARIO: N/A



CIUDAD DE MEXICO A 17 DE JULIO DEL 2024

PROTESTO LO NECESARIO

ATENTAMENTE

\_\_\_\_\_  
LIC. ALFREDO PONCE HERNÁNDEZ  
CÉDULA PROFESIONAL: 13978742  
REPRESENTANTE LEGAL  
META SUMINISTROS MÉDICOS S. A. DE C. V.  
DIRECCION.METASUMIMED@GMAIL.COM  
T. +52 1 55 8926 4915



**META SUMINISTROS MEDICOS S. A. DE C. V.**  
**MSM2403219D0**

AV. UNIVERSIDAD 1134, PRIMER PISO, COL. XOCO, ALCALDÍA BENITO JUÁREZ, C. P. 03330, CIUDAD DE MÉXICO  
 T. +52 55 8926 4915, direccion.metasumimed@gmail.com, https://metasuministros.mx

**Anexo 8 (ocho)**

**PROPOSICIÓN TÉCNICA**  
**"Cédula de Descripción Técnica del Licitante"**

**INSTITUTO MEXICANO DEL SEGURO SOCIAL**  
**ORGANO DE OPERACION ADMINISTRATIVA**  
**DESCONCENTRADA NORTE DEL DISTRITO FEDERAL**  
**JEFATURA DE SERVICIOS ADMINISTRATIVOS**  
**COORDINACION DE ABASTECIMIENTO Y EQUIPAMIENTO**  
**PRESENTE**

**LICITACIÓN PÚBLICA NACIONAL**  
**LA-50-GYR-050GYR016-N-150-2024**

<b>PROCEDIMIENTO</b>	LA-50-GYR-050GYR016-N-150-2024	<b>CANTIDAD</b>	30	<b>LICITANTE</b>	META SUMINISTROS MEDICOS SA DE CV
<b>PARTIDA</b>	26			<b>FABRICANTE</b>	GENERANDO INNOVACIONES MEDICAS SAEM SA DE CV
<b>CLAVE SAI</b>	511.026.0501.00.01			<b>MARCA</b>	GENERANDO INNOVACIONES MEDICAS SAEM SA DE CV
<b>CLAVE PREI</b>	19977			<b>MODELO</b>	S/N
<b>ANAQUEL FIJO DE 45 CM UNA VISTA. DIMENSIONES GENERALES: FREN.</b>				<b>CATALOGO</b>	S/N
Hoja 1 de 2					

<b>ESPECIFICACIONES Y REQUISITOS DE LA CONVOCANTE</b>	<b>DESCRIPCION TECNICA DEL LICITANTE</b>
---	--

Tipo de unidad	Clave BASS	Descripción
Unidades Médicas	611.026.0501	Anaqueles fijos de 45 cm una vista
<b>Grupo</b>	Módulo Administrativo	
<b>Áreas o Locales de Uso</b>	Educación Médica e Investigación, C.E. y E., Urgencias, Medicina Física y Rehabilitación, Hospitalización de Adultos, Nutrición y Dietética, Farmacia, Servicios Generales, Jefatura de Construcciones.	
<b>Dimensiones generales</b>	Frente 170 cm; Profundidad 45 cm; Altura 210 cm.	
<b>Capacidad de carga</b>	100 Kg. por entrepaño	
<b>Descripción técnica</b>	<b>Marco</b>	Vertical fabricado en perfil tubular de 32 x 47.62 mm (1 3/8" x 1 7/8") de lámina de acero al carbono rolado en frío, calibre 14.
	<b>Refuerzos</b>	Transversales fabricados en perfil tubular de 32 x 38 mm (1 1/2" x 1 1/2") de lámina de acero al carbono rolado en frío, calibre 14.
	<b>Base, tapas y entrepaños</b>	Fabricados en lámina de acero al carbono rolado en frío, calibre 20. Con colocación inferior, superior, laterales y centrales. Peralte de 25.4 mm (1") y doblez perimetral.
	<b>Zócalo</b>	Fabricado en lámina de acero al carbono rolado en frío, calibre 16.
	<b>Carbones</b>	Fabricados en lámina de acero al carbono rolado en frío, calibre 14.
	<b>Porta etiquetas</b>	Fabricado en lámina de acero al carbono rolado en frío, calibre 22.
	<b>Regalones</b>	Fabricados en plato de duraluminio, con diámetro de 53 mm (2 1/16") y altura ajustable.
<b>Regalones</b>	Antiderrapantes.	
<b>Acabados</b>	Pieza completa con pintura micro pulverizada electrostática híbrida y texturizado fino semi-mate.	
<b>Selección Cromática</b>	PANTONE® PQ-ColorGard 20. El tono final debe aproximarse al tono propuesto según material.	
<b>Sistema de Ensamble</b>	En acero roto en frío por punto y por arco, eléctrico a base de soldadura MIG.	
<b>De manufactura o producción</b>	ISO 9001 vigentes. Sistema de gestión de calidad.	
<b>Certificados</b>	Para oficinas nacionales el certificado debe ser emitido por un organismo de certificación acreditado por la Entidad Mexicana de Normación (ENEA). Para oficinas internacionales el certificado debe ser emitido por un organismo oficial acreditado por el país de origen.	
<b>Tolerancias</b>	En las dimensiones generales de +/- 1/32"	

**CLAVE: 511.026.0501.00.01**

**DESCRIPCION:**

**ANAQUEL FIJO DE 45 CM UNA VISTA. DIMENSIONES GENERALES: FREN.**

**ESPECIFICACIONES TECNICAS:**

Marco vertical, fabricado en perfil tubular de 32 x 47.62 mm (1 3/8" x 1 7/8") de lámina de acero al carbono rolado en frío, calibre 14.  
 Refuerzos transversales fabricados en perfil tubular de 32 x 38 mm (1 1/2" x 1 1/2") de lámina de acero al carbono rolado en frío, calibre 14.  
 Base, tapas y entrepaños fabricados en lámina de acero al carbono rolado en frío calibre 20. Con colocación inferior, superior, laterales y centrales. Peralte de 25.4 mm (1") y doblez perimetral.  
 Zócalo: fabricado en lámina de acero al carbono rolado en frío, calibre 16.  
 Carbones fabricados en lámina de acero al carbono rolado en frío, calibre 14.  
 Porta etiquetas fabricado en lámina de acero al carbono rolado en frío calibre 22  
 Regalones fabricados en plato de duraluminio, con diámetro de 53 mm (2 1/16") y altura ajustable.

Acabados: regalones antiderrapantes  
 Pieza completa con pintura micro pulverizada electrostática híbrida y texturizado fino semi-mate

Selección cromática: pieza completa PANTONE PQ-COOLGRAY 2C

Sistema de ensamble: pieza completa, en acero rolado en frío por punto y arco eléctrico a base de soldadura MIG.

Tolerancias en las dimensiones generales de +/-10%

Capacidad de carga: 100 kg por entrepaño

Dimensiones generales: frente 170 cm, profundidad 45 cm, altura 220 cm.

Procedencia: México

**NOMBRE FABRICANTE:**

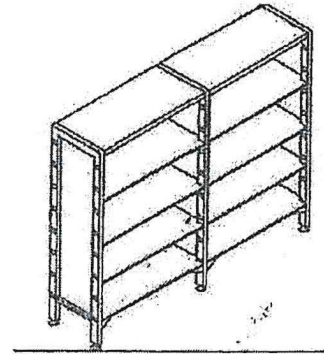
**GENERANDO INNOVACIONES MEDICAS SAEM SA DE CV**

**RFC: GIM121211BX9**

**PAÍS DE ORIGEN DEL PRODUCTO: MÉXICO**

**MARCA: GENERANDO INNOVACIONES MEDICAS SAEM**

**NO. DE REGISTRO SANITARIO: N/A**



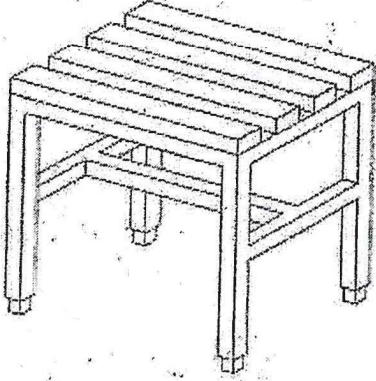
CIUDAD DE MEXICO A 17 DE JULIO DEL 2024

PROTESTO LO NECESARIO

ATENTAMENTE

\_\_\_\_\_  
LIC. ALFREDO PONCE HERNÁNDEZ  
CÉDULA PROFESIONAL: 13978742  
REPRESENTANTE LEGAL  
META SUMINISTROS MÉDICOS S. A. DE C. V.  
DIRECCION.METASUMIMED@GMAIL.COM  
T. +52 1 55 8926 4915



	<p>Tolerancias en las dimensiones generales de +/-10% Capacidad de carga: 150 kg Dimensiones generales: largo 45 cm, ancho 30 cm, altura 45 cm.</p> <p>Procedencia: México</p> <p>NOMBRE FABRICANTE: GENERANDO INNOVACIONES MEDICAS SAEM SA DE CV</p> <p>RFC: GIM121211BX9 PAÍS DE ORIGEN DEL PRODUCTO: MÉXICO MARCA: GENERANDO INNOVACIONES MEDICAS SAEM</p> <p>NO. DE REGISTRO SANITARIO: N/A</p> 
--	---

CIUDAD DE MEXICO A 17 DE JULIO DEL 2024

PROTESTO LO NECESARIO

ATENTAMENTE



\_\_\_\_\_  
LIC. ALFREDO PONCE HERNÁNDEZ  
CÉDULA PROFESIONAL: 13978742  
REPRESENTANTE LEGAL  
META SUMINISTROS MÉDICOS S. A. DE C. V.  
DIRECCION.METASUMIMED@GMAIL.COM  
T. +52 1 55 8926 4915



**META SUMINISTROS MEDICOS S. A. DE C. V.**  
**MSM2403219D0**

AV. UNIVERSIDAD 1134, PRIMER PISO, COL. XOCO, ALCALDÍA BENITO JUÁREZ, C. P. 03330, CIUDAD DE MÉXICO  
 T. +52 55 8926 4915, direccion.metasumimed@gmail.com, https://metasuministros.mx

Anexo 8 (ocho)

**PROPOSICIÓN TÉCNICA**  
**"Cédula de Descripción Técnica del Licitante"**

**INSTITUTO MEXICANO DEL SEGURO SOCIAL**  
**ORGANO DE OPERACION ADMINISTRATIVA**  
**DESCONCENTRADA NORTE DEL DISTRITO FEDERAL**  
**JEFATURA DE SERVICIOS ADMINISTRATIVOS**  
**COORDINACION DE ABASTECIMIENTO Y EQUIPAMIENTO**  
**PRESENTE**

**LICITACIÓN PÚBLICA NACIONAL**  
**LA-50-GYR-050GYR016-N-150-2024**

<b>PROCEDIMIENTO</b>	LA-50-GYR-050GYR016-N-150-2024	<b>CANTIDAD</b>	4	<b>LICITANTE</b>	META SUMINISTROS MEDICOS SA DE CV
<b>PARTIDA</b>	40	<b>FABRICANTE</b>	GENERANDO INNOVACIONES MEDICAS SAEM SA DE CV	<b>MARCA</b>	GENERANDO INNOVACIONES MEDICAS SAEM SA DE CV
<b>CLAVE SAI</b>	519.104.0569.00.01	<b>MODELO</b>	S/N	<b>CATALOGO</b>	S/N
<b>CLAVE PREI</b>	20051				
BANCA VESTIDOR PARA BAÑOS. DIMENSIONES GENERALES: LARGO 120.				Hoja 1 de 2	

**ESPECIFICACIONES Y REQUISITOS DE LA CONVOCANTE**

**DESCRIPCION TECNICA DEL LICITANTE**

Tipo de unidad	Clave INSS	Descripción
Unidades Médicas	519.104.0569	Banca vestidor para baños
<b>Grupo</b>	Mobiliario de Baños de Espora, Almacenes, Lavandería y Auxiliares.	
<b>Áreas o Locales de Uso</b>	Utilizador con regadera.	
<b>Dimensiones Generales</b>	Largo 120 cm, Ancho 30 cm, Altura 45 cm.	
<b>Capacidad de Carga</b>	150 Kg.	
<b>Descripción Técnica</b>	Cubierta	En tiras de polipropileno de alta densidad reciclado de 45 x 5 x 3 cm.
	Estructura	Fabricada de perfil de lámina de acero al carbono roloado en frío, calibre no.18 de 32x 32 mm (1 1/4" x 1 1/4").
	Regatones	Fabricados en acero al carbono roloado en frío de 32 mm (1 1/4") de diámetro, con base de nitrilo sanitario blanco de 32 mm (1 1/4") de diámetro, con altura ajustable.
<b>Acabados</b>	Acero al carbono roloado en frío	En pulido sanitario con cantos rectos y filos redondeados.
	Regatones	Antiderrapantes
<b>Sistema de ensamble</b>	Pieza completa	Con tratamiento ignífugo o retardante al fuego para evitar la emanación de gases tóxicos en caso de combustión.
	Lámina de acero al carbono roloado en frío	Por punto y por arco eléctrico a base de soldadura MIG.
<b>Certificados</b>	De manufactura o Producción	ISO 9001 Vigente. Sistema de gestión de calidad.
	Para las normas o certificados solicitados deberán de cumplir con lo siguiente:	Para artículos nacionales el certificado debe ser emitido por un organismo de certificación acreditado por la Entidad Mexicana de Acreditación (EMEA). Para artículos internacionales el certificado debe ser emitido por un organismo oficial reconocido por el país de origen.
<b>Tolerancias</b>	En las dimensiones generales de +/- 10%	

CLAVE: 519.104.0569.00.01

**DESCRIPCION:**

BANCA VESTIDOR PARA BAÑOS. DIMENSIONES GENERALES; LARGO 120.

**ESPECIFICACIONES TECNICAS:**

Cubierta en tiras de polipropileno de alta densidad reciclado de 45 x 5 x 3 cm.

Estructura de perfil de acero al carbono roloado en frío, con calibre 18 de 32 x 32 mm (1 1/4" x 1 1/4")

Regatones fabricados en acero inoxidable de 32 mm (1 1/4") de diámetro, con base de nitrilo sanitario blanco de 32 mm (1 1/4") de diámetro con altura ajustable.

**Acabados:**

En acero al carbono roloado en frío, en pulido sanitario con cantos rectos y filos redondeados

Regatones antiderrapantes

Pieza completa con tratamiento ignífugo o retardante al fuego para evitar la emanación de gases tóxicos en caso de combustión.

Sistema de ensamble en lámina de acero al carbono roloado en frío, por

punto y por arco eléctrico a base de soldadura MIG.

Tolerancias en las dimensiones generales de +/-10%

Capacidad de carga: 150 kg

Dimensiones generales: largo 120 cm, ancho 30 cm, altura 45 cm.

Procedencia: México

NOMBRE FABRICANTE:

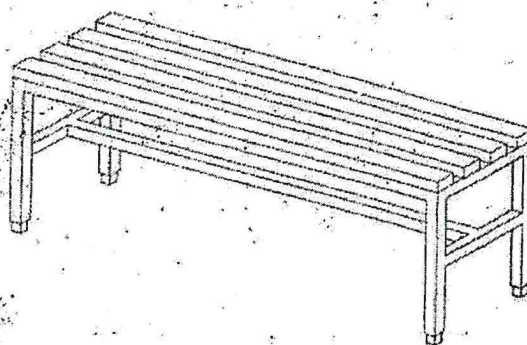
**GENERANDO INNOVACIONES MEDICAS SAEM SA DE CV**

RFC: **GIM121211BX9**

PAÍS DE ORIGEN DEL PRODUCTO: **MÉXICO**

MARCA: **GENERANDO INNOVACIONES MEDICAS SAEM**

NO. DE REGISTRO SANITARIO: **N/A**



CIUDAD DE MEXICO A 17 DE JULIO DEL 2024

PROTESTO LO NECESARIO

ATENTAMENTE



\_\_\_\_\_  
LIC. ALFREDO PONCE HERNÁNDEZ  
CÉDULA PROFESIONAL: 13978742  
REPRESENTANTE LEGAL  
META SUMINISTROS MÉDICOS S. A. DE C. V.

DIRECCION.METASUMIMED@GMAIL.COM  
T. +52 1 55 8926 4915



**META SUMINISTROS MEDICOS S. A. DE C. V.**  
**MSM2403219D0**  
 AV. UNIVERSIDAD 1134, PRIMER PISO, COL. XOCO, ALCALDÍA BENITO JUÁREZ, C. P. 03330, CIUDAD DE MÉXICO  
 T. +52 55 8926 4915, direccion.metasumimed@gmail.com, https://metasuministros.mx

Anexo 8 (ocho)

**PROPOSICIÓN TÉCNICA**  
**"Cédula de Descripción Técnica del Licitante"**

**INSTITUTO MEXICANO DEL SEGURO SOCIAL**  
**ORGANO DE OPERACION ADMINISTRATIVA**  
**DESCONCENTRADA NORTE DEL DISTRITO FEDERAL**  
**JEFATURA DE SERVICIOS ADMINISTRATIVOS**  
**COORDINACION DE ABASTECIMIENTO Y EQUIPAMIENTO**  
**PRESENTE**

**LICITACIÓN PÚBLICA NACIONAL**  
**LA-50-GYR-050GYR016-N-150-2024**

<b>PROCEDIMIENTO</b>	LA-50-GYR-050GYR016-N-150-2024	<b>CANTIDAD</b>	4	<b>LICITANTE</b>	META SUMINISTROS MEDICOS SA DE CV
<b>PARTIDA</b>	41	<b>FABRICANTE</b>	GENERANDO INNOVACIONES MEDICAS SAEM SA DE CV	<b>MARCA</b>	GENERANDO INNOVACIONES MEDICAS SAEM SA DE CV
<b>CLAVE SAI</b>	519.104.0574.00.01	<b>MODELO</b>	S/N	<b>CATALOGO</b>	S/N
<b>CLAVE PREI</b>	20052	<b>BANCA VESTIDOR PARA CONSULTORIO. DIMENSIONES GENERALES: LARG.</b>			

Hoja 1 de 2

**ESPECIFICACIONES Y REQUISITOS DE LA CONVOCANTE**

**DESCRIPCION TECNICA DEL LICITANTE**

Tipo de Unidad	Clave MS99	Descripción
Unidades Médicas	519.104.0574	Banca vestidor para consultorio
<b>Grupo</b>	Mobiliario de salas de Espera, Almozoa, Lavandería y Auditorios.	
<b>Áreas o Locales de Uso</b>	Vestidores de pacientes	
<b>Dimensiones Generales</b>	Largo: 80 cm, Ancho: 45 cm, Altura: 45 cm.	
<b>Capacidad de Carga</b>	100 Kg.	
<b>Descripción técnica</b>	Cubierta	Fabricada en fibra de madera media (MDF) con diseño semiboleado en todo su desarrollo, de 28.57 mm (1 1/8") de espesor.
	Estructura	De trineo, en tubo de acero inoxidable AISI 304, calibre No. 18 de 25.4 mm (1").
<b>Acabados</b>	Los extremos de la estructura	Deben ser sellados con una tapa de acero inoxidable, AISI 304.
	Acero inoxidable, AISI 304	En pulido sanitario.
<b>Certificados</b>	Pieza completa	Con tratamiento ignífugo o retardante al fuego para evitar la emanación de gases tóxicos en caso de combustión.
	De manufactura o Producción	Sistema de gestión de calidad ISO 9001 Vigente. Sistema de gestión de calidad ISO 14001 Vigente. Sistema de gestión ambiental.
<b>Tolerancias</b>	En las dimensiones generales de +/- 10%.	

CLAVE: 519.104.0574.00.01

**DESCRIPCION:**

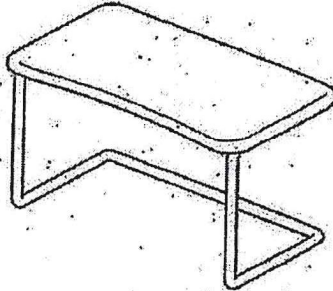
BANCA VESTIDOR PARA CONSULTORIO. DIMENSIONES GENERALES: LARG.

**ESPECIFICACIONES TECNICAS:**

Cubierta fabricada en fibra de madera media (MDF) con diseño semiboleado en todo su desarrollo de 28.57 mm (1 1/8") de espesor.  
 Estructura de trineo, en tubo de acero inoxidable, AISI 304, calibre 18 de 25.4 mm (1")  
 Los extremos de la estructura deben ser sellados con una tapa de acero inoxidable, AISI 304

Acabados en acero inoxidable, AISI 304, en pulido sanitario  
 Pieza completa con tratamiento ignífugo o retardante al fuego para evitar la emanación de gases tóxicos en caso de combustión.

Tolerancias en las dimensiones generales de +/-10%  
 Capacidad de carga: 100 kg  
 Dimensiones generales: largo 80 cm, ancho 45 cm, altura 45 cm.

	<p>Procedencia: México</p> <p><b>NOMBRE FABRICANTE:</b> <b>GENERANDO INNOVACIONES MEDICAS SAEM SA DE CV</b></p> <p><b>RFC: GIM121211BX9</b> <b>PAÍS DE ORIGEN DEL PRODUCTO: MÉXICO</b> <b>MARCA: GENERANDO INNOVACIONES MEDICAS SAEM</b></p> <p><b>NO. DE REGISTRO SANITARIO: N/A</b></p> 
--	--

CIUDAD DE MEXICO A 17 DE JULIO DEL 2024

PROTESTO LO NECESARIO

ATENTAMENTE



\_\_\_\_\_  
LIC. ALFREDO PONCE HERNÁNDEZ  
CÉDULA PROFESIONAL: 13978742  
REPRESENTANTE LEGAL  
META SUMINISTROS MÉDICOS S.A. DE C.V.  
DIRECCION.METASUMIMED@GMAIL.COM  
T. +52 1 55 8926 4915



**META SUMINISTROS MEDICOS S. A. DE C. V.**  
**MSM2403219D0**

AV. UNIVERSIDAD 1134, PRIMER PISO, COL. XOCO, ALCALDÍA BENITO JUÁREZ, C. P. 03330, CIUDAD DE MÉXICO  
 T. +52 55 8926 4915, direccion.metasumimed@gmail.com, https://metasuministros.mx

**Anexo 8 (ocho)**

**PROPOSICIÓN TÉCNICA**  
**"Cédula de Descripción Técnica del Licitante"**

**INSTITUTO MEXICANO DEL SEGURO SOCIAL**  
**ORGANO DE OPERACION ADMINISTRATIVA**  
**DESCONCENTRADA NORTE DEL DISTRITO FEDERAL**  
**JEFATURA DE SERVICIOS ADMINISTRATIVOS**  
**COORDINACION DE ABASTECIMIENTO Y EQUIPAMIENTO**  
**PRESENTE**

**LICITACIÓN PÚBLICA NACIONAL**  
**LA-50-GYR-060GYR016-N-160-2024**

<b>PROCEDIMIENTO</b>	LA-50-GYR-050GYR016-N-150-2024	<b>CANTIDAD</b>	10	<b>LICITANTE</b>	META SUMINISTROS MEDICOS SA DE CV
<b>PARTIDA</b>		25		<b>FABRICANTE</b>	GENERANDO INNOVACIONES MEDICAS SAEM SA DE CV
<b>CLAVE SAI</b>	511.026.0492.00.01			<b>MARCA</b>	GENERANDO INNOVACIONES MEDICAS SAEM SA DE CV
<b>CLAVE PREI</b>	19976			<b>MODELO</b>	S/N
<b>ANAQUEL ESQUELETO 7 ENTREPAÑOS. CAPACIDAD DE CARGA: 100 KG.</b>				<b>CATALOGO</b>	S/N

Hoja 1 de 2

**ESPECIFICACIONES Y REQUISITOS DE LA CONVOCANTE**

**DESCRIPCION TECNICA DEL LICITANTE**

Tipo de unidad	Clave RSS	Descripción						
Unidades Médicas	511.026.0492	Anaqueles esqueleto de 7 entrepaños						
<b>Grupo</b>	Mobiliario Administrativo							
<b>Áreas o locales de uso</b>	De almacenaje							
<b>Capacidad de carga</b>	100 kg. o más por entrepaño							
<b>Dimensiones generales</b>	Frente 90 cm, Profundidad 45 cm, Altura 220 cm.							
<b>Descripción Técnica</b>	<table border="1"> <tr> <td>Piezas</td> <td>4 piezas fabricadas en lámina de acero rolada en frío, con calibre mínimo de 16. Cara frontal y posterior con línea de perforaciones con paso de centro a centro.</td> </tr> <tr> <td>Refuerzos</td> <td>7 piezas fabricadas en lámina de acero rolada en frío, con calibre mínimo de 20 en todo el largo del entrepaño.</td> </tr> <tr> <td>Entrepaños</td> <td>Fabricados en lámina de acero rolada en frío, calibre 22. Con espesor de peralte interno de 2.5 cm (1") y doblez longitudinal y transversal, troquelados en cada extremo.</td> </tr> </table>	Piezas	4 piezas fabricadas en lámina de acero rolada en frío, con calibre mínimo de 16. Cara frontal y posterior con línea de perforaciones con paso de centro a centro.	Refuerzos	7 piezas fabricadas en lámina de acero rolada en frío, con calibre mínimo de 20 en todo el largo del entrepaño.	Entrepaños	Fabricados en lámina de acero rolada en frío, calibre 22. Con espesor de peralte interno de 2.5 cm (1") y doblez longitudinal y transversal, troquelados en cada extremo.	
Piezas	4 piezas fabricadas en lámina de acero rolada en frío, con calibre mínimo de 16. Cara frontal y posterior con línea de perforaciones con paso de centro a centro.							
Refuerzos	7 piezas fabricadas en lámina de acero rolada en frío, con calibre mínimo de 20 en todo el largo del entrepaño.							
Entrepaños	Fabricados en lámina de acero rolada en frío, calibre 22. Con espesor de peralte interno de 2.5 cm (1") y doblez longitudinal y transversal, troquelados en cada extremo.							
<b>Acabados</b>	Pieza completa	En pintura pulverizada poliéster epóxica homeada.						
<b>Selección Cromática</b>	Pieza completa	PANTONE Serenity PQ-15-3919TCX. El tono final debe aproximarse al tono propuesto según material. PANTONE Hint of Mint PQ-11-4805TCX. El tono final debe aproximarse al tono propuesto según material. PANTONE PQ-CoolGray 2C. El tono final debe aproximarse al tono propuesto según material.						
<b>Características</b>	De manufactura o producción.	ISO 9001- Vigente. Sistema de gestión de calidad.						
	Para las normas o certificaciones solicitadas deberán de cumplir con lo siguiente:	Para artículos nacionales el certificado debe ser emitido por un organismo de certificación acreditado por la Entidad Mexicana de Acreditación (EMEA). Para artículos internacionales el certificado debe ser emitido por un organismo oficial acreditado por el país de origen.						
<b>Tolerancias:</b>	En las dimensiones generales de +/-10%.							

**CLAVE: 511.026.0492.00.01**

**DESCRIPCION:**

**ANAQUEL ESQUELETO 7 ENTREPAÑOS. CAPACIDAD DE CARGA: 100 KG.**

**ESPECIFICACIONES TECNICAS:**

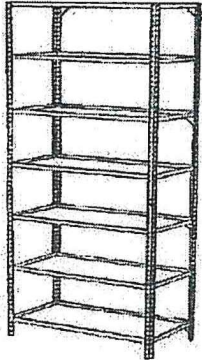
Postes 4 piezas fabricadas en lámina de acero rolado en frío calibre 16  
 Refuerzo 7 piezas fabricadas en lámina de acero rolado en frío calibre 20 en todo el largo del entrepaño  
 Entrepaños fabricados en lámina de acero rolado en frío calibre 22, con doblez de peralte interno de 2.5 cm (1") y doblez longitudinal y transversal, troquelados en cada extremo.

Acabados: pieza completa sometida a un proceso de fosfatizado, enjuague y sellado en pintura pulverizada poliéster epóxica homeada

Selección cromática: pieza completa PANTONE serenity PQ-15-3919TCX, PANTONE Hint of Mint PQ-11-4805TCX, PANTONE PQ-COOLGRAY 2C.

Tolerancias en las dimensiones generales de +/-10%  
 Capacidad de carga: 100 kg o más por entrepaño  
 Dimensiones generales: frente 90 cm, profundidad 45 cm, altura 220 cm.



	<p>Procedencia: México</p> <p>NOMBRE FABRICANTE: <b>GENERANDO INNOVACIONES MEDICAS SAEM SA DE CV</b></p> <p>RFC: <b>GIM121211BX9</b> PAÍS DE ORIGEN DEL PRODUCTO: <b>MÉXICO</b> MARCA: <b>GENERANDO INNOVACIONES MEDICAS SAEM</b></p> <p>NO. DE REGISTRO SANITARIO: <b>N/A</b></p> 
--	--

CIUDAD DE MEXICO A 17 DE JULIO DEL 2024

PROTESTO LO NECESARIO

ATENTAMENTE



\_\_\_\_\_  
LIC. ALFREDO PONCE HERNÁNDEZ  
CÉDULA PROFESIONAL: 13978742  
REPRESENTANTE LEGAL  
META SUMINISTROS MÉDICOS S. A. DE C. V.  
DIRECCION.METASUMIMED@GMAIL.COM  
T. +52 1 55 8926 4915

**Anexo 8 (ocho)**
**PROPOSICIÓN TÉCNICA**  
**"Cédula de Descripción Técnica del Licitante"**
**INSTITUTO MEXICANO DEL SEGURO SOCIAL**  
**ORGANO DE OPERACION ADMINISTRATIVA**  
**DESCONCENTRADA NORTE DEL DISTRITO FEDERAL**  
**JEFATURA DE SERVICIOS ADMINISTRATIVOS**  
**COORDINACION DE ABASTECIMIENTO Y EQUIPAMIENTO**  
**PRESENTE**
**LICITACIÓN PÚBLICA NACIONAL**  
**LA-50-GYR-050GYR016-N-150-2024**

<b>PROCEDIMIENTO</b>	LA-50-GYR-050GYR016-N-150-2024	<b>CANTIDAD</b>	2	<b>LICITANTE</b>	META SUMINISTROS MEDICOS SA DE CV
<b>PARTIDA</b>	42			<b>FABRICANTE</b>	GENERANDO INNOVACIONES MEDICAS SAEM SA DE CV
<b>CLAVE SAI</b>	519.160.0357.00.01			<b>MARCA</b>	GENERANDO INNOVACIONES MEDICAS SAEM SA DE CV
<b>CLAVE PREI</b>	20055			<b>MODELO</b>	S/N
<b>CARRO DE ASEO EN FORMA DE TIJERA. DIMENSIONES GENERALES: LAR.</b>				<b>CATALOGO</b>	S/N

Hoja 1 de 2

**ESPECIFICACIONES Y REQUISITOS DE LA CONVOCANTE**
**DESCRIPCION TECNICA DEL LICITANTE**

Tipo de unidad	Clave IMSS	Descripción
Unidades Médicas	519.160.0357	Carro de aseo en forma de tijera
<b>Grupo</b>	Mobiliario de Salas de Espera, Almacenes, Lavandería y Alumbros.	
<b>Áreas o Locales de Uso</b>	Aseo	
<b>Dimensiones Generales</b>	Largo 87 cm, Ancho 65 cm, Alto 80 cm.	
<b>Capacidad de Carga</b>	80 Kg.	
<b>Descripción Técnica</b>	Bolsa De lona plastificada reforzada De tubo de lámina de acero al carbono rolado en frío calibre No. 16 de 25.4 mm (1") de diámetro cromado y contra tuerca octagonal. Plantilla de varilla de acero al carbono rolado en frío 3.1 mm (1/8") de diámetro electrosoldada y sujeta a la estructura con tubo de lámina de acero al carbono rolado en frío, de 6.3 mm (1/4") de diámetro. Placas giratorias de hule sintético de 76.2 mm (3") de diámetro y 19 mm (3/4") de huella, para uso rudo. De aluminio de acero al carbono calado en frío, calibre No. 18, cromados.	
<b>Acabado</b>	Acero al carbono rolado en frío Pieza completa	En pintura micro pulverizada epóxica homeada. Con tratamiento ignífugo o retardante al fuego para evitar la emanación de gases tóxicos en caso de combustión.
<b>Requisitos técnicos</b>	Bolsa Rodajas	PANTONE Color PO-S01 C. El tono final debe aproximarse al tono propuesto según material. PANTONE PQ-CoolGrey 2C. El tono final debe aproximarse al tono propuesto según material.
<b>Detalle de ensamble</b>	Acero al carbono rolado en frío	A base de acilobutis M10
<b>Garantías</b>	De manufactura o Producción	ISO 9001 Vigente. Sistema de gestión de calidad
<b>Tolerancias</b>	Para las normas o especificaciones deberán de cumplir con las siguientes: En las dimensiones generales de +/- 10%	Para certificar que el producto debe ser emitido por un organismo de certificación acreditado por la Entidad Mexicana de Acreditación (EMEA). Para solicitudes internacionales el certificado debe ser emitido por un organismo oficial reconocido por el país de origen.

**CLAVE: 519.160.0357.00.01**
**DESCRIPCION:**
**CARRO DE ASEO EN FORMA DE TIJERA. DIMENSIONES GENERALES: LAR.**
**ESPECIFICACIONES TECNICAS:**

 Bolsa de lona plastificada reforzada  
 Estructura de tubo de lámina de acero al carbono rolado en frío calibre 16 de 25.4 mm (1") de diámetro cromados y contra tuerca octagonal.  
 Plantilla plegable de varilla de acero al carbono rolado en frío 3.1 mm (1/8") de diámetro electrosoldada y sujeta a la estructura con tubo de lámina de acero al carbono rolado en frío de 6.3 mm (1/4") de diámetro  
 Rodajas planas giratorias de hule sintético de 76.2 mm (3") de diámetro y 19 mm (3/4") de huella para uso rudo  
 Soportes de lámina de acero al carbono rolado en frío calibre 18 cromados

 Acabados en acero al carbono rolado en frío en pintura micro pulverizada epóxica homeada  
 Pieza completa con tratamiento ignífugo o retardante al fuego para evitar la emanación de gases tóxicos en caso de combustión

**Selección cromática:**

Bolsa PANTONE GREEN PQ-561 C,  
Rodajas PANTONE PQ-COOLGRAY 2C  
Acero al carbono rolado en frio PANTONE PQ-COOL GRAY 2C

Sistema de ensamble en acero al carbono rolado en frio a base de soldadura MIG

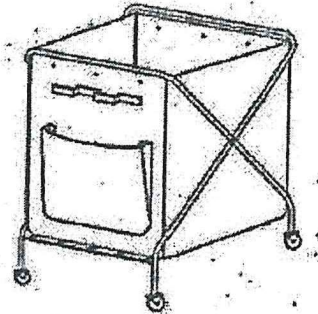
Tolerancias en las dimensiones generales de +/-10%  
Capacidad de carga: 80 kg  
Dimensiones generales: largo 57 cm, ancho 65 cm, altura 90 cm.

Procedencia: México

NOMBRE FABRICANTE:  
**GENERANDO INNOVACIONES MEDICAS SAEM SA DE CV**

RFC: **GIM121211BX9**  
PAÍS DE ORIGEN DEL PRODUCTO: **MÉXICO**  
MARCA: **GENERANDO INNOVACIONES MEDICAS SAEM**

NO. DE REGISTRO SANITARIO: N/A



CIUDAD DE MEXICO A 17 DE JULIO DEL 2024

PROTESTO LO NECESARIO

ATENTAMENTE



\_\_\_\_\_  
LIC. ALFREDO PONCE HERNÁNDEZ  
CÉDULA PROFESIONAL: 13978742  
REPRESENTANTE LEGAL  
META SUMINISTROS MÉDICOS S. A. DE C. V.  
DIRECCION.METASUMIMED@GMAIL.COM  
T. +52 1 55 8926 4915



**META SUMINISTROS MEDICOS S. A. DE C. V.**  
**MSM2403219D0**  
 AV. UNIVERSIDAD 1134, PRIMER PISO, COL. XOCO, ALCALDÍA BENITO JUÁREZ, C. P. 03330, CIUDAD DE MÉXICO  
 T. +52 55 8926 4915, direccion.metasumimed@gmail.com, https://metasuministros.mx

**Anexo 8 (ocho)**

**PROPOSICIÓN TÉCNICA**  
**"Cédula de Descripción Técnica del Licitante"**

**INSTITUTO MEXICANO DEL SEGURO SOCIAL**  
**ORGANO DE OPERACION ADMINISTRATIVA**  
**DESCONCENTRADA NORTE DEL DISTRITO FEDERAL**  
**JEFATURA DE SERVICIOS ADMINISTRATIVOS**  
**COORDINACION DE ABASTECIMIENTO Y EQUIPAMIENTO**  
**PRESENTE**

**LICITACIÓN PÚBLICA NACIONAL**  
**LA-60-GYR-050GYR016-N-150-2024**

<b>PROCEDIMIENTO</b>	LA-60-GYR-050GYR016-N-150-2024	<b>CANTIDAD</b>	23	<b>LICITANTE</b>	META SUMINISTROS MEDICOS SA DE CV																																												
<b>PARTIDA</b>	50			<b>FABRICANTE</b>	GENERANDO INNOVACIONES MEDICAS SAEM SA DE CV																																												
<b>CLAVE SAI</b>	513.108.0378.00.01			<b>MARCA</b>	GENERANDO INNOVACIONES MEDICAS SAEM SA DE CV																																												
<b>CLAVE PREI</b>	20125			<b>MODELO</b>	S/N																																												
BANCO GIRATORIO DE ACERO INOXIDABLE. DIMENSIONES GENERALES:.				<b>CATALOGO</b>	S/N																																												
					Hoja 1 de 2																																												
<b>ESPECIFICACIONES Y REQUISITOS DE LA CONVOCANTE</b>				<b>DESCRIPCION TECNICA DEL LICITANTE</b>																																													
<table border="1"> <tr> <td><b>Tipo de unidad</b></td> <td>Clave IMSS</td> <td><b>Descripción</b></td> </tr> <tr> <td><b>Unidades Médicas</b></td> <td>513.108.0378</td> <td>Banco giratorio de acero inoxidable</td> </tr> <tr> <td><b>Grupo</b></td> <td colspan="2">Mueblario Médico</td> </tr> <tr> <td><b>Áreas o Locales de Uso</b></td> <td colspan="2">Consultorios, Laboratorios de Análisis Clínicos, Auxiliares de Tratamiento, Hospitalización, Diálisis Peritoneal y Hemodiálisis.</td> </tr> <tr> <td><b>Dimensiones Generales</b></td> <td colspan="2">Diámetro 30 cm, Altura: 50 cm.</td> </tr> <tr> <td><b>Capacidad de Carga</b></td> <td colspan="2">100 kg.</td> </tr> <tr> <td rowspan="4"><b>Descripción Técnica</b></td> <td><b>Asiento</b></td> <td>Con diseño anatómico; De altura ajustable; Fabricado en lámina de acero inoxidable, AISI 304 calibre No. 14; Deberá llevar una placa circular de acero rolado en frío, calibre No. 12 para recibir el husillo;</td> </tr> <tr> <td><b>Descansa pies</b></td> <td>De acero inoxidable, AISI 304, calibre no.18 de 15.8 mm (5/8") de diámetro;</td> </tr> <tr> <td><b>Estructura</b></td> <td>Fabricada en tubo de lámina de acero inoxidable, AISI 304, calibre No.18, de 22 mm (7/8") de diámetro;</td> </tr> <tr> <td><b>Regatones</b></td> <td>De duraluminio de 38 mm (1 1/2"), con altura ajustable.</td> </tr> <tr> <td><b>Acabados</b></td> <td>Acero inoxidable, AISI 304</td> <td>En pulido sanitario;</td> </tr> <tr> <td></td> <td>Regatones</td> <td>Antiderrapantes</td> </tr> <tr> <td><b>Sistema de ensamblaje</b></td> <td>Acero inoxidable, AISI 304</td> <td>A base de soldadura TIG (Argón con aporte de acero inoxidable tipo 308 "r de 38").</td> </tr> <tr> <td rowspan="2"><b>Certificados</b></td> <td>De manufactura o producción,</td> <td>ISO 9001 Vigente, Sistema de gestión de calidad;</td> </tr> <tr> <td>Para las normas o certificados solicitados deberán de cumplir con lo siguiente:</td> <td>Para artículos nacionales el certificado debe ser emitido por un organismo de certificación acreditado por la Entidad Mexicana de Acreditación (EMA). Para artículos internacionales el certificado debe ser emitido por un organismo oficial acreditado por el país de origen.</td> </tr> <tr> <td><b>Tolerancias</b></td> <td colspan="2">En las dimensiones generales de +/- 10%.</td> </tr> </table>				<b>Tipo de unidad</b>	Clave IMSS	<b>Descripción</b>	<b>Unidades Médicas</b>	513.108.0378	Banco giratorio de acero inoxidable	<b>Grupo</b>	Mueblario Médico		<b>Áreas o Locales de Uso</b>	Consultorios, Laboratorios de Análisis Clínicos, Auxiliares de Tratamiento, Hospitalización, Diálisis Peritoneal y Hemodiálisis.		<b>Dimensiones Generales</b>	Diámetro 30 cm, Altura: 50 cm.		<b>Capacidad de Carga</b>	100 kg.		<b>Descripción Técnica</b>	<b>Asiento</b>	Con diseño anatómico; De altura ajustable; Fabricado en lámina de acero inoxidable, AISI 304 calibre No. 14; Deberá llevar una placa circular de acero rolado en frío, calibre No. 12 para recibir el husillo;	<b>Descansa pies</b>	De acero inoxidable, AISI 304, calibre no.18 de 15.8 mm (5/8") de diámetro;	<b>Estructura</b>	Fabricada en tubo de lámina de acero inoxidable, AISI 304, calibre No.18, de 22 mm (7/8") de diámetro;	<b>Regatones</b>	De duraluminio de 38 mm (1 1/2"), con altura ajustable.	<b>Acabados</b>	Acero inoxidable, AISI 304	En pulido sanitario;		Regatones	Antiderrapantes	<b>Sistema de ensamblaje</b>	Acero inoxidable, AISI 304	A base de soldadura TIG (Argón con aporte de acero inoxidable tipo 308 "r de 38").	<b>Certificados</b>	De manufactura o producción,	ISO 9001 Vigente, Sistema de gestión de calidad;	Para las normas o certificados solicitados deberán de cumplir con lo siguiente:	Para artículos nacionales el certificado debe ser emitido por un organismo de certificación acreditado por la Entidad Mexicana de Acreditación (EMA). Para artículos internacionales el certificado debe ser emitido por un organismo oficial acreditado por el país de origen.	<b>Tolerancias</b>	En las dimensiones generales de +/- 10%.		<p><b>CLAVE:</b> 513.108.0378.00.01</p> <p><b>DESCRIPCION:</b></p> <p>BANCO GIRATORIO DE ACERO INOXIDABLE. DIMENSIONES GENERALES:.</p> <p><b>ESPECIFICACIONES TECNICAS:</b></p> <p>Asiento con diseño anatómico De altura ajustable Fabricado en lámina de acero inoxidable, AISI 304, calibre 14 Deberá llevar una placa circular de acero rolado en frío calibre 12 para recibir el husillo</p> <p>Descansa pies de acero inoxidable, AISI 304, calibre 18 de 15.8 mm (5/8") de diámetro Estructura fabricada en tubo de lámina de acero inoxidable, AISI 304, calibre 18 de 22 mm (7/8") de diámetro Regatones de duraluminio de 38 mm (1 1/2") con altura ajustable</p> <p>Acabados En acero inoxidable, AISI 304, en pulido sanitario Regatones antiderrapantes</p>	
<b>Tipo de unidad</b>	Clave IMSS	<b>Descripción</b>																																															
<b>Unidades Médicas</b>	513.108.0378	Banco giratorio de acero inoxidable																																															
<b>Grupo</b>	Mueblario Médico																																																
<b>Áreas o Locales de Uso</b>	Consultorios, Laboratorios de Análisis Clínicos, Auxiliares de Tratamiento, Hospitalización, Diálisis Peritoneal y Hemodiálisis.																																																
<b>Dimensiones Generales</b>	Diámetro 30 cm, Altura: 50 cm.																																																
<b>Capacidad de Carga</b>	100 kg.																																																
<b>Descripción Técnica</b>	<b>Asiento</b>	Con diseño anatómico; De altura ajustable; Fabricado en lámina de acero inoxidable, AISI 304 calibre No. 14; Deberá llevar una placa circular de acero rolado en frío, calibre No. 12 para recibir el husillo;																																															
	<b>Descansa pies</b>	De acero inoxidable, AISI 304, calibre no.18 de 15.8 mm (5/8") de diámetro;																																															
	<b>Estructura</b>	Fabricada en tubo de lámina de acero inoxidable, AISI 304, calibre No.18, de 22 mm (7/8") de diámetro;																																															
	<b>Regatones</b>	De duraluminio de 38 mm (1 1/2"), con altura ajustable.																																															
<b>Acabados</b>	Acero inoxidable, AISI 304	En pulido sanitario;																																															
	Regatones	Antiderrapantes																																															
<b>Sistema de ensamblaje</b>	Acero inoxidable, AISI 304	A base de soldadura TIG (Argón con aporte de acero inoxidable tipo 308 "r de 38").																																															
<b>Certificados</b>	De manufactura o producción,	ISO 9001 Vigente, Sistema de gestión de calidad;																																															
	Para las normas o certificados solicitados deberán de cumplir con lo siguiente:	Para artículos nacionales el certificado debe ser emitido por un organismo de certificación acreditado por la Entidad Mexicana de Acreditación (EMA). Para artículos internacionales el certificado debe ser emitido por un organismo oficial acreditado por el país de origen.																																															
<b>Tolerancias</b>	En las dimensiones generales de +/- 10%.																																																

Sistema de ensamble en acero inoxidable, AISI 304, a base de soldadura TIG (argón con aporte de acero inoxidable tipo 308 "I" de 3/8")

Tolerancias en las dimensiones generales de +/-10%

Capacidad de carga: 100 kg

Dimensiones generales: diámetro 30 cm, altura 50 cm.

Procedencia: México

NOMBRE FABRICANTE:

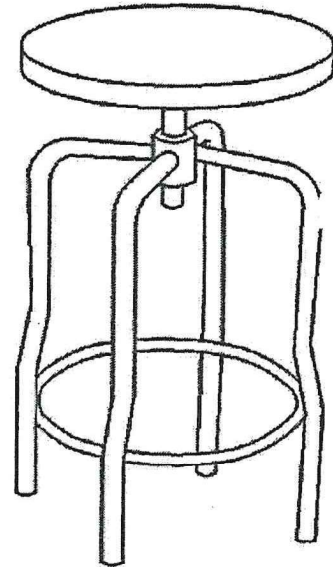
**GENERANDO INNOVACIONES MEDICAS SAEM SA DE CV**

RFC: GIM121211BX9

PAÍS DE ORIGEN DEL PRODUCTO: MÉXICO

MARCA: GENERANDO INNOVACIONES MEDICAS SAEM

NO. DE REGISTRO SANITARIO: N/A



CIUDAD DE MEXICO A 17 DE JULIO DEL 2024

PROTESTO LO NECESARIO

ATENTAMENTE

\_\_\_\_\_  
LIC. ALFREDO PONCE HERNÁNDEZ  
CÉDULA PROFESIONAL: 13978742  
REPRESENTANTE LEGAL  
META SUMINISTROS MÉDICOS S. A. DE C. V.  
DIRECCION.METASUMIMED@GMAIL.COM  
T. +52 1 55 8926 4915

**Anexo 8 (ocho)**
**PROPOSICIÓN TÉCNICA**  
**"Cédula de Descripción Técnica del Licitante"**
**INSTITUTO MEXICANO DEL SEGURO SOCIAL**  
**ORGANO DE OPERACION ADMINISTRATIVA**  
**DESCONCENTRADA NORTE DEL DISTRITO FEDERAL**  
**JEFATURA DE SERVICIOS ADMINISTRATIVOS**  
**COORDINACION DE ABASTECIMIENTO Y EQUIPAMIENTO**  
**PRESENTE**
**LICITACIÓN PÚBLICA NACIONAL**  
**LA-50-GYR-050GYR016-N-150-2024**

<table border="0"> <tr> <td><b>PROCEDIMIENTO</b></td> <td>LA-50-GYR-050GYR016-N-150-2024</td> <td><b>CANTIDAD</b></td> <td>19</td> </tr> <tr> <td><b>PARTIDA</b></td> <td>52</td> <td></td> <td></td> </tr> <tr> <td><b>CLAVE SAI</b></td> <td>513.352.0111.00.01</td> <td></td> <td></td> </tr> <tr> <td><b>CLAVE PREI</b></td> <td>20148</td> <td></td> <td></td> </tr> </table> <p>ESCALERILLA DE DOS PELDAÑOS. DIMENSIONES GENERALES: LARGO.</p>	<b>PROCEDIMIENTO</b>	LA-50-GYR-050GYR016-N-150-2024	<b>CANTIDAD</b>	19	<b>PARTIDA</b>	52			<b>CLAVE SAI</b>	513.352.0111.00.01			<b>CLAVE PREI</b>	20148			<table border="0"> <tr> <td><b>LICITANTE</b></td> <td>META SUMINISTROS MEDICOS SA DE CV</td> </tr> <tr> <td><b>FABRICANTE</b></td> <td>GENERANDO INNOVACIONES MEDICAS SAEM SA DE CV</td> </tr> <tr> <td><b>MARCA</b></td> <td>GENERANDO INNOVACIONES MEDICAS SAEM SA DE CV</td> </tr> <tr> <td><b>MODELO</b></td> <td>S/N</td> </tr> <tr> <td><b>CATALOGO</b></td> <td>S/N</td> </tr> </table> <p style="text-align: right;">Hoja 1 de 2</p>	<b>LICITANTE</b>	META SUMINISTROS MEDICOS SA DE CV	<b>FABRICANTE</b>	GENERANDO INNOVACIONES MEDICAS SAEM SA DE CV	<b>MARCA</b>	GENERANDO INNOVACIONES MEDICAS SAEM SA DE CV	<b>MODELO</b>	S/N	<b>CATALOGO</b>	S/N		
<b>PROCEDIMIENTO</b>	LA-50-GYR-050GYR016-N-150-2024	<b>CANTIDAD</b>	19																										
<b>PARTIDA</b>	52																												
<b>CLAVE SAI</b>	513.352.0111.00.01																												
<b>CLAVE PREI</b>	20148																												
<b>LICITANTE</b>	META SUMINISTROS MEDICOS SA DE CV																												
<b>FABRICANTE</b>	GENERANDO INNOVACIONES MEDICAS SAEM SA DE CV																												
<b>MARCA</b>	GENERANDO INNOVACIONES MEDICAS SAEM SA DE CV																												
<b>MODELO</b>	S/N																												
<b>CATALOGO</b>	S/N																												
<b>ESPECIFICACIONES Y REQUISITOS DE LA CONVOCANTE</b>	<b>DESCRIPCION TECNICA DEL LICITANTE</b>																												
<table border="1"> <thead> <tr> <th>Tipo de unidad</th> <th>Claves BSS</th> <th>Descripción</th> </tr> </thead> <tbody> <tr> <td>Unidades Médicas</td> <td>SAI: 513.352.0111 PREI: 20148</td> <td>Escalera de dos peldaños</td> </tr> </tbody> </table> <table border="1"> <thead> <tr> <th>Grupo</th> <th>Requisitos</th> </tr> </thead> <tbody> <tr> <td>Áreas o Locales de Uso</td> <td>Áreas de Tratamiento</td> </tr> <tr> <td>Movimientos y/o Sistemas</td> <td>No aplica</td> </tr> <tr> <td>Dimensiones Generales</td> <td>Largo 50cm, Ancho 40cm, Altura 33cm.</td> </tr> <tr> <td>Capacidad de Carga</td> <td>110 kg.</td> </tr> <tr> <td>Descripción Técnica</td> <td>           1. Cubierta: Fabricada en hule natural con 4 mm de espesor, adherido con pegamento especial y el perímetro sujeta con la moldura de la vista perimetral.            2. Estructura tubular: Fabricada en lámina de acero al carbono rolo en frío, calibre no. 20 de 25.4 x 25.4 mm (1" x 1").            3. Plataforma: Fabricada de lámina fabricada en acero cal. No. 20 vista perimetral, vista interior y refuerzo.            4. Regatón fijo: Fabricado en polipropileno de alto impacto colocado a presión.         </td> </tr> <tr> <td>Acabados</td> <td>           • Acero al carbono rolo en frío, cromado.            • Hule natural, estriado.         </td> </tr> <tr> <td>Selección cromática</td> <td>           • Hule natural y polipropileno: PANTONE Jet black PQ-19-0303TCX.            El tono final debe ajustarse al tono propuesto según material.         </td> </tr> <tr> <td>Sistema de ensamble</td> <td>           • Acero al carbono rolo en frío: Por punto y por arco eléctrico a base de soldadura MIG.            • Cubierta: Con pegamento especial y el perímetro sujeto con la moldura de la vista perimetral.         </td> </tr> <tr> <td>Certificados</td> <td>           • De fábrica de acero: Declaratoria de conformidad entregada al fabricante del mueble por el fabricante del material.            • De manufactura o Producción: ISO 9001 Vigente. Sistema de gestión de calidad.            • Declaratoria de conformidad de acero inoxidable y lámina de acero. Donde se indique que fue fabricado y probado conforme a la norma NMX-B-508-Vigente y en concordancia a norma ASTM 2404, 2404-15 STD y la norma SAE-J405 cumpliendo con las propiedades mecánicas y composición química establecidas en las normas ASME SA 240-11. Se requiere también el informe de los resultados de la prueba.            Para las normas o certificados solicitados deberán de cumplir con lo siguiente: Para artículos nacionales el certificado debe ser emitido por un organismo de certificación acreditado por la Entidad Mexicana de Acreditación (ENAH).            Para artículos internacionales el certificado debe ser emitido por un organismo oficial acreditado por el país de origen.         </td> </tr> <tr> <td>Tolerancias</td> <td>En las dimensiones generales de +/- 10 %</td> </tr> </tbody> </table>	Tipo de unidad	Claves BSS	Descripción	Unidades Médicas	SAI: 513.352.0111 PREI: 20148	Escalera de dos peldaños	Grupo	Requisitos	Áreas o Locales de Uso	Áreas de Tratamiento	Movimientos y/o Sistemas	No aplica	Dimensiones Generales	Largo 50cm, Ancho 40cm, Altura 33cm.	Capacidad de Carga	110 kg.	Descripción Técnica	1. Cubierta: Fabricada en hule natural con 4 mm de espesor, adherido con pegamento especial y el perímetro sujeta con la moldura de la vista perimetral. 2. Estructura tubular: Fabricada en lámina de acero al carbono rolo en frío, calibre no. 20 de 25.4 x 25.4 mm (1" x 1"). 3. Plataforma: Fabricada de lámina fabricada en acero cal. No. 20 vista perimetral, vista interior y refuerzo. 4. Regatón fijo: Fabricado en polipropileno de alto impacto colocado a presión.	Acabados	• Acero al carbono rolo en frío, cromado. • Hule natural, estriado.	Selección cromática	• Hule natural y polipropileno: PANTONE Jet black PQ-19-0303TCX. El tono final debe ajustarse al tono propuesto según material.	Sistema de ensamble	• Acero al carbono rolo en frío: Por punto y por arco eléctrico a base de soldadura MIG. • Cubierta: Con pegamento especial y el perímetro sujeto con la moldura de la vista perimetral.	Certificados	• De fábrica de acero: Declaratoria de conformidad entregada al fabricante del mueble por el fabricante del material. • De manufactura o Producción: ISO 9001 Vigente. Sistema de gestión de calidad. • Declaratoria de conformidad de acero inoxidable y lámina de acero. Donde se indique que fue fabricado y probado conforme a la norma NMX-B-508-Vigente y en concordancia a norma ASTM 2404, 2404-15 STD y la norma SAE-J405 cumpliendo con las propiedades mecánicas y composición química establecidas en las normas ASME SA 240-11. Se requiere también el informe de los resultados de la prueba. Para las normas o certificados solicitados deberán de cumplir con lo siguiente: Para artículos nacionales el certificado debe ser emitido por un organismo de certificación acreditado por la Entidad Mexicana de Acreditación (ENAH). Para artículos internacionales el certificado debe ser emitido por un organismo oficial acreditado por el país de origen.	Tolerancias	En las dimensiones generales de +/- 10 %	<p><b>CLAVE:</b> 513.352.0111.00.01</p> <p><b>DESCRIPCION:</b></p> <p>ESCALERILLA DE DOS PELDAÑOS. DIMENSIONES GENERALES: LARGO.</p> <p><b>ESPECIFICACIONES TECNICAS:</b></p> <p>Cubierta fabricada en hule natural con 4 mm de espesor, adherido con pegamento especial y el perímetro sujeto con la moldura de la vista perimetral.    Estructura tubular fabricada en lámina de acero al carbono rolo en frío calibre 20 de 25.4 x 25.4 mm (1" x 1")    Plataforma fabricada en lámina de acero calibre 20 vista perimetral, vista interior y refuerzo    Regatón fijo fabricado en polipropileno de alto impacto colocado a presión</p> <p><b>Acabados:</b>    En acero al carbono rolo en frío cromado    Hule natural, estriado</p> <p><b>Selección cromática:</b>    En hule natural y polipropileno PANTONE jet black PQ-19-0303TCX</p>
Tipo de unidad	Claves BSS	Descripción																											
Unidades Médicas	SAI: 513.352.0111 PREI: 20148	Escalera de dos peldaños																											
Grupo	Requisitos																												
Áreas o Locales de Uso	Áreas de Tratamiento																												
Movimientos y/o Sistemas	No aplica																												
Dimensiones Generales	Largo 50cm, Ancho 40cm, Altura 33cm.																												
Capacidad de Carga	110 kg.																												
Descripción Técnica	1. Cubierta: Fabricada en hule natural con 4 mm de espesor, adherido con pegamento especial y el perímetro sujeta con la moldura de la vista perimetral. 2. Estructura tubular: Fabricada en lámina de acero al carbono rolo en frío, calibre no. 20 de 25.4 x 25.4 mm (1" x 1"). 3. Plataforma: Fabricada de lámina fabricada en acero cal. No. 20 vista perimetral, vista interior y refuerzo. 4. Regatón fijo: Fabricado en polipropileno de alto impacto colocado a presión.																												
Acabados	• Acero al carbono rolo en frío, cromado. • Hule natural, estriado.																												
Selección cromática	• Hule natural y polipropileno: PANTONE Jet black PQ-19-0303TCX. El tono final debe ajustarse al tono propuesto según material.																												
Sistema de ensamble	• Acero al carbono rolo en frío: Por punto y por arco eléctrico a base de soldadura MIG. • Cubierta: Con pegamento especial y el perímetro sujeto con la moldura de la vista perimetral.																												
Certificados	• De fábrica de acero: Declaratoria de conformidad entregada al fabricante del mueble por el fabricante del material. • De manufactura o Producción: ISO 9001 Vigente. Sistema de gestión de calidad. • Declaratoria de conformidad de acero inoxidable y lámina de acero. Donde se indique que fue fabricado y probado conforme a la norma NMX-B-508-Vigente y en concordancia a norma ASTM 2404, 2404-15 STD y la norma SAE-J405 cumpliendo con las propiedades mecánicas y composición química establecidas en las normas ASME SA 240-11. Se requiere también el informe de los resultados de la prueba. Para las normas o certificados solicitados deberán de cumplir con lo siguiente: Para artículos nacionales el certificado debe ser emitido por un organismo de certificación acreditado por la Entidad Mexicana de Acreditación (ENAH). Para artículos internacionales el certificado debe ser emitido por un organismo oficial acreditado por el país de origen.																												
Tolerancias	En las dimensiones generales de +/- 10 %																												

**Sistema de ensamble**

En acero al carbono rolado en frio por punto y arco eléctrico a base de soldadura MIG  
Cubierta con pegamento especial y el perímetro sujeto con la moldura de la vista perimetral

Tolerancias en las dimensiones generales de +/-10%

Capacidad de carga: 110 kg

Dimensiones generales: largo 50 cm, ancho 40 cm, altura 33 cm.

Procedencia: México

**NOMBRE FABRICANTE:**

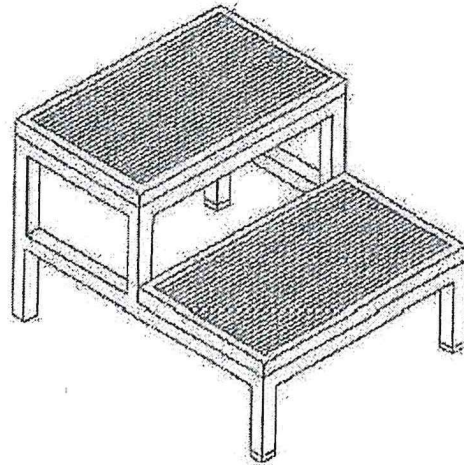
**GENERANDO INNOVACIONES MEDICAS SAEM SA DE CV**

**RFC: GIM121211BX9**

**PAÍS DE ORIGEN DEL PRODUCTO: MÉXICO**

**MARCA: GENERANDO INNOVACIONES MEDICAS SAEM**

**NO. DE REGISTRO SANITARIO: N/A**



CIUDAD DE MEXICO A 17 DE JULIO DEL 2024

PROTESTO LO NECESARIO

ATENTAMENTE



\_\_\_\_\_  
LIC. ALFREDO PONCE HERNÁNDEZ  
CÉDULA PROFESIONAL: 13978742  
REPRESENTANTE LEGAL  
META SUMINISTROS MÉDICOS S. A. DE C. V.

DIRECCION.METASUMIMED@GMAIL.COM  
T. +52 1 55 8926 4915



**META SUMINISTROS MEDICOS S. A. DE C. V.**  
**MSM2403219D0**

AV. UNIVERSIDAD 1134, PRIMER PISO, COL. XOCO, ALCALDÍA BENITO JUÁREZ, C. P. 03330, CIUDAD DE MÉXICO  
 T. +52 55 8926 4915, direccion.metasumimed@gmail.com, https://metasuministros.mx

**Anexo 8 (ocho)**

**PROPOSICIÓN TÉCNICA**  
**"Cédula de Descripción Técnica del Licitante"**

**INSTITUTO MEXICANO DEL SEGURO SOCIAL**  
**ORGANO DE OPERACION ADMINISTRATIVA**  
**DESCONCENTRADA NORTE DEL DISTRITO FEDERAL**  
**JEFATURA DE SERVICIOS ADMINISTRATIVOS**  
**COORDINACION DE ABASTECIMIENTO Y EQUIPAMIENTO**  
**PRESENTE**

**LICITACIÓN PÚBLICA NACIONAL**  
**LA-50-GYR-050GYR016-N-150-2024**

<b>PROCEDIMIENTO</b>	LA-50-GYR-050GYR016-N-150-2024	<b>CANTIDAD</b>	19	<b>LICITANTE</b>	META SUMINISTROS MEDICOS SA DE CV
<b>PARTIDA</b>	53			<b>FABRICANTE</b>	GENERANDO INNOVACIONES MEDICAS SAEM SA DE CV
<b>CLAVE SAI</b>	513.360.0066.00.01			<b>MARCA</b>	GENERANDO INNOVACIONES MEDICAS SAEM SA DE CV
<b>CLAVE PREI</b>	20149			<b>MODELO</b>	S/N
<b>Estante Guarda Esteril. Dimensiones Generales: Largo 90 CM.,</b>				<b>CATALOGO</b>	S/N

Hoja 1 de 2

**ESPECIFICACIONES Y REQUISITOS DE LA CONVOCANTE**

**DESCRIPCION TECNICA DEL LICITANTE**

Clave BICSA	Descripción	
413.360.0066	Estante guarda esteril de 80 cm	
<b>Grupo</b>	Mobiliario Médico	
<b>Áreas o Locales de Uso</b>	Quirófano de Material Estéril, Toco, Sala de Cirugía, Camero de Laminar, Equipo Rotozola.	
<b>Dimensiones Generales</b>	Largo 90 cm, Ancho 48 cm, Altura 160 cm	
<b>Capacidad de Carga</b>	100 kg	
<b>Descripción Técnica</b>	<b>Estructura</b>	Fabricada en perfil cuadrado de lámina de acero roloado en frío, calibre No. 18 de 32 x 32 mm (1 1/4" x 1 1/4").
	<b>Cuerpos laterales, respaldos y entrepaños</b>	Fabricados en lámina de acero roloado en frío, calibre 20.
	<b>Puertas</b>	Fabricadas en perfil de lámina de acero roloado en frío, calibre No. 20, con vidrio de 5 mm de espesor y empaque de vinil fijo con base de aluminio desmontable, la puerta deberá estar provista con cerradura de pestillo rígido en puertas, pasadores y manija (picaporte), así mismo deberá incluir un mecanismo de abatimiento por medio de una varilla-perno de acero macizo de 6.3 mm (1/4") de diámetro.
	<b>Cremalleras y soportes</b>	Fabricados en lámina de acero al carbono roloado en frío, calibre No. 16.
<b>Acabados</b>	<b>Regatones</b>	Fabricados en acero roloado en frío de 25.4 mm (1") con base de nitrilo sanitario blanco de 25.4 mm (1") de diámetro con altura ajustable.
	<b>Puertas</b>	En pintura macropulverizada electrostática blanca mate con acabado de alta resistencia.
<b>Selección de Materiales</b>	<b>Acero al carbono roloado en frío</b>	ANTIDERRAPAS
	<b>Acero inoxidable</b>	PANTONE P0-C00-G09-20. El tono final debe acordarse el otro presupuesto según material.
<b>Sistema de Abastecimiento</b>	<b>Acero inoxidable</b>	A base de soldadura TIG (Argón) con acero inoxidable tipo 304 L de 304.
	<b>Lámina de acero roloado en frío</b>	Por punto y por arco a cincos a base de estructura M.G.
<b>Certificados</b>	<b>De manufactura o inspección</b>	ISO 9001 Vigente. Sistema de gestión de calidad.
	<b>Para las normas o especificaciones solicitadas deberán de cumplir con lo siguiente:</b>	Para artículos nacionales el certificado debe ser emitido por un organismo de certificación acreditado por la Entidad Mexicana de Acreditación (EMEA).
	<b>Para artículos internacionales el certificado debe ser emitido por un organismo oficial acreditado por el país de origen.</b>	Para artículos internacionales el certificado debe ser emitido por un organismo oficial acreditado por el país de origen.
<b>Tolerancias</b>	En las dimensiones permitidas de +/- 10%.	

**CLAVE: 513.360.0066.00.01**

**DESCRIPCION:**

**Estante Guarda Esteril. Dimensiones Generales: Largo 90 CM.,**

**ESPECIFICACIONES TECNICAS:**

Estructura fabricada en perfil cuadrado de lámina de acero roloado en frío, calibre 18 de 32 x 32 mm (1 1/4" x 1 1/4")  
 Cuerpos laterales, respaldo y 5 entrepaños fabricados en lámina de acero roloado en frío calibre 20  
 Puertas fabricadas en perfil de lámina de acero roloado en frío calibre 20, con vidrio de 5 mm de espesor y empaque de vinil fijo con banqueta desmontable, la puerta deberá estar provista con cerradura de pestillo rígido en puertas, pasadores y manija (picaporte), así mismo deberá incluir un mecanismo de abatimiento por medio de una varilla-perno de acero macizo de 6.3 mm (1/4") de diámetro  
 Cremalleras y soportes fabricados en lámina de acero al carbono roloado en frío calibre 16  
 Regatones fabricados en acero roloado en frío de 25.4 mm (1") con base de nitrilo sanitario blanco de 25.4 mm (1") de diámetro con altura ajustable

**Acabados:**

Acero al carbono rolado en frío en pintura micro pulverizada electrostática híbrida horneada con texturizado fino semi-mate  
Regatones antiderrapantes

**Selección cromática:**

Acero al carbono rolado en frío, PANTONE PQ-COOLGRAY 2C

**Sistema de ensamble:**

En acero inoxidable, AISI 304, a base de soldadura TIG (argón con acero inoxidable tipo 3/8" "i" de 3/8")

En lámina de acero rolado en frío por punto y por arco eléctrico a base de soldadura MIG

Tolerancias en las dimensiones generales de +/-10%

Capacidad de carga: 150 kg

Dimensiones generales: largo 90 cm, ancho 45 cm, altura 180 cm.

Procedencia: México

**NOMBRE FABRICANTE:**

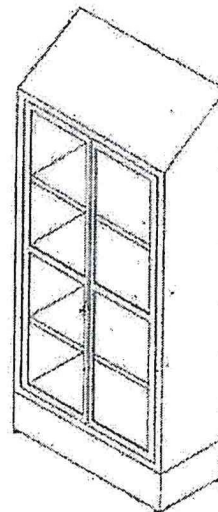
**GENERANDO INNOVACIONES MEDICAS SAEM SA DE CV**

**RFC: GIM121211BX9**

**PAÍS DE ORIGEN DEL PRODUCTO: MÉXICO**

**MARCA: GENERANDO INNOVACIONES MEDICAS SAEM**

**NO. DE REGISTRO SANITARIO: N/A**



CIUDAD DE MEXICO A 17 DE JULIO DEL 2024

PROTESTO LO NECESARIO

ATENTAMENTE

\_\_\_\_\_  
LIC. ALFREDO PONCE HERNÁNDEZ  
CÉDULA PROFESIONAL: 13978742  
REPRESENTANTE LEGAL  
META SUMINISTROS MEDICOS S. A. DE C. V.  
DIRECCION.METASUMIMED@GMAIL.COM  
T. +52 1 55 8926 4915

**Anexo 8 (ocho)**
**PROPOSICIÓN TÉCNICA**  
**"Cédula de Descripción Técnica del Licitante"**
**INSTITUTO MEXICANO DEL SEGURO SOCIAL**  
**ORGANO DE OPERACION ADMINISTRATIVA**  
**DESCONCENTRADA NORTE DEL DISTRITO FEDERAL**  
**JEFATURA DE SERVICIOS ADMINISTRATIVOS**  
**COORDINACION DE ABASTECIMIENTO Y EQUIPAMIENTO**  
**PRESENTE**
**LICITACIÓN PÚBLICA NACIONAL**  
**LA-50-GYR-050GYR016-N-150-2024**

<b>PROCEDIMIENTO</b>	LA-50-GYR-050GYR016-N-150-2024	<b>CANTIDAD</b>	1	<b>LICITANTE</b>	META SUMINISTROS MEDICOS SA DE CV															
<b>PARTIDA</b>	57			<b>FABRICANTE</b>	GENERANDO INNOVACIONES MEDICAS SAEM SA DE CV															
<b>CLAVE SAI</b>	513.621.2786.00.01			<b>MARCA</b>	GENERANDO INNOVACIONES MEDICAS SAEM SA DE CV															
<b>CLAVE PREI</b>	20183			<b>MODELO</b>	S/N															
<b>MESA MAYO. DIMENSIONES GENERALES: FRENTE 35 CM. PROFUNDIDAD</b>				<b>CATALOGO</b>	S/N															
<b>ESPECIFICACIONES Y REQUISITOS DE LA CONVOCANTE</b>				<b>DESCRIPCION TECNICA DEL LICITANTE</b>																
<table border="1"> <thead> <tr> <th>Tipo de Unidad</th> <th>Clavo IMSS</th> <th>Descripción</th> </tr> </thead> <tbody> <tr> <td>Unidades Médicas</td> <td>513.621.2786</td> <td>Mesa Mayo</td> </tr> </tbody> </table>				Tipo de Unidad	Clavo IMSS	Descripción	Unidades Médicas	513.621.2786	Mesa Mayo	<b>CLAVE: 513.621.2786.00.01</b>  <b>DESCRIPCION:</b>  MESA MAYO. DIMENSIONES GENERALES: FRENTE 35 CM, PROFUNDIDAD  <b>ESPECIFICACIONES TECNICAS:</b>  Base fabricada en tubo de acero inoxidable, AISI 304, calibre 15 de 5.1 x 5.1 mm (2" x 2") Patas fijas traseras fabricadas en acero inoxidable, AISI 304 Ruedas giratorias con dos ruedas frontales de 75 mm (3") de diámetro con vástago y eje de rodamiento de acero de alta resistencia Columna fija fabricada en tubo de acero inoxidable, AISI 304, calibre 18 de 3.17 x 3.17 cm (1 1/4" x 1 1/4") y tubo circular de 3.17 cm (1 1/4") Mediana columna telescópica con seguro de fijación a cualquier altura dentro del rango de 90 a 150 cm, fabricada en tubo de acero inoxidable, AISI 304, calibre No.15, compuesta por tubo cuadrado de 2.54 x 2.54 cm (1" x 1") y tubo circular de 2.54 cm (1") de diámetro. Soporte de charola fabricado en lámina de acero inoxidable, AISI 304, calibre No. 12, peralte de 2.54 cm (1") con diseño para soportar la charola mayo.										
Tipo de Unidad	Clavo IMSS	Descripción																		
Unidades Médicas	513.621.2786	Mesa Mayo																		
<table border="1"> <tbody> <tr> <td><b>Acabados</b></td> <td>Acero inoxidable, AISI 304</td> <td>En pulido sanitario.</td> </tr> <tr> <td><b>Sistema de ensamble</b></td> <td>Acero inoxidable, AISI 304</td> <td>A base de soldadura TIG (Argón con aporte de acero inoxidable tipo 308 "T" de 3/8")</td> </tr> <tr> <td><b>Certificados</b></td> <td>De manufactura o producción.</td> <td>ISO 9001 Vigente, Sistema de gestión de calidad.</td> </tr> <tr> <td></td> <td>Para las normas o certificados solicitados deberán de cumplir con lo siguiente:</td> <td>Para artículos nacionales el certificado debe ser emitido por un organismo de certificación acreditado por la Entidad Mexicana de Acreditación (ENEA). Para artículos internacionales el certificado debe ser emitido por un organismo oficial acreditado por el país de origen.</td> </tr> <tr> <td><b>Tolerancias</b></td> <td colspan="2">En las dimensiones generales de +/- 10%</td> </tr> </tbody> </table>				<b>Acabados</b>	Acero inoxidable, AISI 304	En pulido sanitario.	<b>Sistema de ensamble</b>	Acero inoxidable, AISI 304	A base de soldadura TIG (Argón con aporte de acero inoxidable tipo 308 "T" de 3/8")	<b>Certificados</b>	De manufactura o producción.	ISO 9001 Vigente, Sistema de gestión de calidad.		Para las normas o certificados solicitados deberán de cumplir con lo siguiente:	Para artículos nacionales el certificado debe ser emitido por un organismo de certificación acreditado por la Entidad Mexicana de Acreditación (ENEA). Para artículos internacionales el certificado debe ser emitido por un organismo oficial acreditado por el país de origen.	<b>Tolerancias</b>	En las dimensiones generales de +/- 10%		<b>Acabados:</b> Acero inoxidable, AISI 304, en pulido sanitario <b>Sistema de ensamble:</b> En acero inoxidable, AISI 304, a base de soldadura TIG (argón con aporte de acero inoxidable tipo 308 "T" de 3/8")	
<b>Acabados</b>	Acero inoxidable, AISI 304	En pulido sanitario.																		
<b>Sistema de ensamble</b>	Acero inoxidable, AISI 304	A base de soldadura TIG (Argón con aporte de acero inoxidable tipo 308 "T" de 3/8")																		
<b>Certificados</b>	De manufactura o producción.	ISO 9001 Vigente, Sistema de gestión de calidad.																		
	Para las normas o certificados solicitados deberán de cumplir con lo siguiente:	Para artículos nacionales el certificado debe ser emitido por un organismo de certificación acreditado por la Entidad Mexicana de Acreditación (ENEA). Para artículos internacionales el certificado debe ser emitido por un organismo oficial acreditado por el país de origen.																		
<b>Tolerancias</b>	En las dimensiones generales de +/- 10%																			

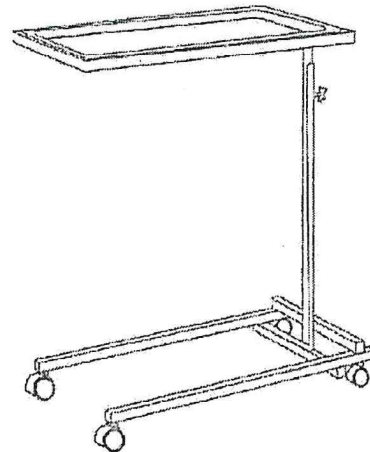
Tolerancias en las dimensiones generales de +/-10%  
Capacidad de carga: 50 kg  
Dimensiones generales: frente 35 cm, profundidad 60 cm, altura variable.

Procedencia: México

NOMBRE FABRICANTE:  
GENERANDO INNOVACIONES MEDICAS SAEM SA DE CV

RFC: GIM121211BX9  
PAÍS DE ORIGEN DEL PRODUCTO: MÉXICO  
MARCA: GENERANDO INNOVACIONES MEDICAS SAEM

NO. DE REGISTRO SANITARIO: N/A



CIUDAD DE MEXICO A 17 DE JULIO DEL 2024

PROTESTO LO NECESARIO

ATENTAMENTE



\_\_\_\_\_  
LIC. ALFREDO PONCE HERNÁNDEZ  
CÉDULA PROFESIONAL: 13978742  
REPRESENTANTE LEGAL  
META SUMINISTROS MÉDICOS S. A. DE C. V.  
DIRECCION.METASUMIMED@GMAIL.COM  
T. +52 1 55 8926 4915





	Regatones	Fabricados en acero inoxidable, AISI 304, con base de nitrilo sanitario blanco de 25.4 mm (1") de diámetro, con altura ajustable.
Acabados	Acero inoxidable, AISI 304	Cepillado con pulido sanitario;
	Cubierta (parte inferior)	Con recubrimiento tipo apocoseal;
	Regatones	Moleteados.
Sistema de ensamble	Tableros	Con ensambles tipo Minifix fabricados en Zamac con perno de madera natural estriado;
		Adhesivo tipo PVA acetato de polivinilo y tornillería;
	Acero inoxidable	Unión a puertas por medio de bisagras bidimensionales con sistema de cierre silencioso;
	Acero inoxidable	A base de soldadura (Argón con aporte de acero inoxidable tipo 308

Tipo de unidad	Clave INSS	Descripción
Unidades Médicas	513.821.3792	Mesa para exploración podiátrica

	AISI 304	1 de 3/8".
Certificados	Regatones	Insertados por medio de rosca
	De manufactura o producción.	ISO 9001 Vigente, Sistema de gestión de calidad; ISO 14001 Vigente, Sistema de gestión de calidad ambiental;
	Para los normas o certificados solicitados deberán de cumplir con lo siguiente:	Para artículos nacionales el certificado debe ser emitido por un organismo de certificación acreditado por la Entidad Mexicana de Acreditación (ENEA). Para artículos internacionales el certificado debe ser emitido por un organismo oficial acreditado por el país de origen.
Tolerancias	En las dimensiones generales de +/- 10 %.	

en aluminio con la longitud de la mitad de un cajón.

**Colchoneta:**

Con acojinamiento a base de espuma de poliuretano de alta densidad de 35 a 45 kg/m<sup>3</sup> con dureza estándar o firma

**Funda:**

Fabricada en poliuretano microscópico, base de poliéster ignífugo, el cual deberá garantizar ser higiénico, impermeable con tratamiento retardante a la flama, lavable hasta 90 grados y esterilizable a 120 grados C. la cara superior e inferior, deberán ser impermeables 100% en los cantos, el colchón deberá tener las preparaciones necesarias para permitir la permeabilidad del aire, sin permitir la penetración de líquidos a lo que el proveedor proponga para la ventilación, previa evaluación por el imss.

**Infantometro metálico graduado:**

De 0 a 120 cm, el cual deberá estar graduado en lámina de acero inoxidable, AISI 304, calibre 20 provisto con las preparaciones necesarias para su fijación al barandal (reborde)

**Cubierta de apoyo:**

Fabricada a base de lámina de acero inoxidable, AISI 304, calibre 20 estructurada internamente con las mismas características de la estructura general de la mesa, provista con las preparaciones necesarias para su fijación en la mesa que proporcione estabilidad y resistencia ante el uso propio de las unidades del instituto.

**Regatones:**

Fabricados en acero inoxidable, AISI 304, con base de nitrilo sanitario blanco de 25.4 mm (1") de diámetro, con altura ajustable

**Acabados:**

En acero inoxidable, AISI 304, cepillado con pulido sanitario

Cubierta (parte inferior) con recubrimiento tipo apocoseal

Regatones: moleteados.

**Sistema de ensamble:**

Tableros con ensambles tipo minifix fabricados en zamac con perno de

madera natural estriado

Adhesivo tipo PVA. Acetato de polivinilo y tornillería

Unión a puertas por medio de bisagras bidimensionales con sistema de

cierre silencioso

Acero inoxidable a base de soldadura (argón con aporte de acero inoxidable

tipo 308 "1" de 3/8")

**Regatones:**

Insertados por medio de rosca

Tolerancias en las dimensiones generales de +/-10%

Capacidad de carga: 50 kg mínimo

Dimensiones generales: largo 165 cm (125 cm de cubierta + 40 cm de cubierta de apoyo), ancho 50 cm y altura 85 cm a cubierta.

Procedencia: México

**NOMBRE FABRICANTE:**

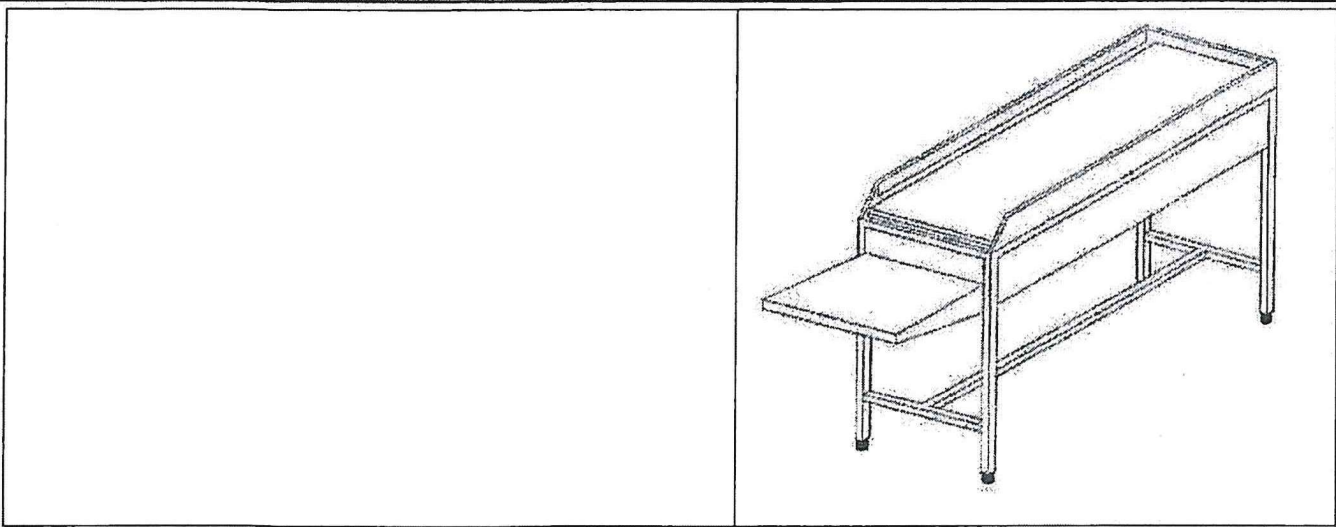
GENERANDO INNOVACIONES MEDICAS SAEM SA DE CV

RFC: GIM121211BX9

PAÍS DE ORIGEN DEL PRODUCTO: MÉXICO

MARCA: GENERANDO INNOVACIONES MEDICAS SAEM

NO. DE REGISTRO SANITARIO: N/A



CIUDAD DE MEXICO A 17 DE JULIO DEL 2024

PROTESTO LO NECESARIO

ATENTAMENTE



\_\_\_\_\_  
LIC. ALFREDO PONCE HERNÁNDEZ  
CÉDULA PROFESIONAL: 13978742  
REPRESENTANTE LEGAL  
META SUMINISTROS MÉDICOS S. A. DE C. V.  
DIRECCION.METASUMIMED@GMAIL.COM  
T. +52 1 55 8926 4915



**META SUMINISTROS MEDICOS S. A. DE C. V.**  
**MSM2403219D0**  
 AV. UNIVERSIDAD 1134, PRIMER PISO, COL. XOCO, ALCALDÍA BENITO JUÁREZ, C. P. 03330, CIUDAD DE MÉXICO  
 T. +52 55 8926 4915, direccion.metasumimed@gmail.com, https://metasuministros.mx

Anexo 8 (ocho)

**PROPOSICIÓN TÉCNICA**  
**"Cédula de Descripción Técnica del Licitante"**

**INSTITUTO MEXICANO DEL SEGURO SOCIAL**  
**ORGANO DE OPERACION ADMINISTRATIVA**  
**DESCONCENTRADA NORTE DEL DISTRITO FEDERAL**  
**JEFATURA DE SERVICIOS ADMINISTRATIVOS**  
**COORDINACION DE ABASTECIMIENTO Y EQUIPAMIENTO**  
**PRESENTE**

**LICITACIÓN PÚBLICA NACIONAL**  
**LA-50-GYR-050GYR016-N-150-2024**

<b>PROCEDIMIENTO</b>	LA-50-GYR-050GYR016-N-150-2024	<b>CANTIDAD</b>	22	<b>LICITANTE</b>	META SUMINISTROS MEDICOS SA DE CV																						
<b>PARTIDA</b>	59			<b>FABRICANTE</b>	GENERANDO INNOVACIONES MEDICAS SAEM SA DE CV																						
<b>CLAVE SAI</b>	513.621.2826.00.01			<b>MARCA</b>	GENERANDO INNOVACIONES MEDICAS SAEM SA DE CV																						
<b>CLAVE PREI</b>	20187			<b>MODELO</b>	S/N																						
<b>MESA PASTEUR. DIMENSIONES GENERALES: FRENTE: 60 CM, PROFUNDI</b>				<b>CATALOGO</b>	S/N																						
					Hoja 1 de 2																						
<b>ESPECIFICACIONES Y REQUISITOS DE LA CONVOCANTE</b>				<b>DESCRIPCION TECNICA DEL LICITANTE</b>																							
<table border="1"> <thead> <tr> <th>Tipo de unidad</th> <th>Clave IMSS</th> <th>Descripción</th> </tr> </thead> <tbody> <tr> <td>Unidades Médicas</td> <td>513.621.2826</td> <td>Mesa Pasteur</td> </tr> </tbody> </table>				Tipo de unidad	Clave IMSS	Descripción	Unidades Médicas	513.621.2826	Mesa Pasteur	<p><b>CLAVE:</b> 513.621.2826.00.01</p> <p><b>DESCRIPCION:</b></p> <p>MESA PASTEUR. DIMENSIONES GENERALES: FRENTE: 60 CM, PROFUNDI</p> <p><b>ESPECIFICACIONES TECNICAS:</b></p> <p>Barandal de alambrrn de acero inoxidable, AISI 304, de 9.5 mm (3/8") de diametro</p> <p>Cubierta de acero inoxidable, AISI 304, calibre 20</p> <p>Entrepao de acero inoxidable, AISI 304, calibre No. 20</p> <p>Estructura horizontal fabricada en tubo de lámina de acero rolado en frío, calibre No. 18, 25.4 mm (1") de diametro y travesaños horizontales de 12.7 mm (1/2") de diametro, ambos de lámina de acero inoxidable, AISI 304.</p> <p>Ruedas giratorias con sistema de rodamiento embalerado y llanta de gel transparente de 101.1 mm (4") de diametro</p> <p>Acabados: En acero inoxidable, AISI 304, en pulido sanitario</p> <p>Sistema de ensamble: En acero inoxidable, AISI 304, a base de soldadura TIG (argón con aporte de acero inoxidable tipo 308 "I" de 3/8")</p> <p>Tolerancias en las dimensiones generales de +/-10%</p> <p>Capacidad de carga: 50 kg</p>																	
Tipo de unidad	Clave IMSS	Descripción																									
Unidades Médicas	513.621.2826	Mesa Pasteur																									
<table border="1"> <thead> <tr> <th>Grupo</th> <th>Mobilización Médico</th> </tr> </thead> <tbody> <tr> <td>Áreas o Locales de Uso</td> <td>Trabajo de Enfermeras, Área de selección (Triage), Consultorios.</td> </tr> <tr> <td>Dimensiones Generales</td> <td>Frente 60 cm, Profundidad 60 cm, Altura 100 cm</td> </tr> <tr> <td>Capacidad de Carga</td> <td>50 kg.</td> </tr> <tr> <td rowspan="4">Descripción Técnica</td> <td>Barandal de alambrrn de acero inoxidable, AISI 304, de 9.5 mm (3/8") de diametro.</td> </tr> <tr> <td>Cubierta de acero inoxidable, AISI 304, calibre No. 20.</td> </tr> <tr> <td>Entrepao de acero inoxidable, AISI 304, calibre No. 20.</td> </tr> <tr> <td>Estructura horizontal fabricada en tubo de lámina de acero rolado en frío, calibre No. 18, 25.4 mm (1") de diametro y travesaños horizontales de 12.7 mm (1/2") de diametro, ambos de lámina de acero inoxidable, AISI 304.</td> </tr> <tr> <td>Acabados</td> <td>Acero inoxidable, AISI 304. En pulido sanitario.</td> </tr> <tr> <td>Sistema de ensamble</td> <td>Acero inoxidable, AISI 304. A base de soldadura TIG (argón con aporte de acero inoxidable tipo 308 "I" de 3/8").</td> </tr> <tr> <td rowspan="2">Certificados</td> <td>De manufactura o producción. ISO 9001 Vigente, Satisfacción de gestión de calidad</td> </tr> <tr> <td>Para las normas o certificados solicitados deberán de cumplir con lo siguiente: Para artículos nacionales el certificado debe ser emitido por un organismo de certificación acreditado por la Entidad Mexicana de Acreditación (EMAH). Para artículos internacionales el certificado debe ser emitido por un organismo oficial acreditado por el país de origen.</td> </tr> <tr> <td>Tolerancias</td> <td>En las dimensiones generales de +/- 10%.</td> </tr> </tbody> </table>				Grupo	Mobilización Médico	Áreas o Locales de Uso	Trabajo de Enfermeras, Área de selección (Triage), Consultorios.	Dimensiones Generales	Frente 60 cm, Profundidad 60 cm, Altura 100 cm	Capacidad de Carga	50 kg.	Descripción Técnica	Barandal de alambrrn de acero inoxidable, AISI 304, de 9.5 mm (3/8") de diametro.	Cubierta de acero inoxidable, AISI 304, calibre No. 20.	Entrepao de acero inoxidable, AISI 304, calibre No. 20.	Estructura horizontal fabricada en tubo de lámina de acero rolado en frío, calibre No. 18, 25.4 mm (1") de diametro y travesaños horizontales de 12.7 mm (1/2") de diametro, ambos de lámina de acero inoxidable, AISI 304.	Acabados	Acero inoxidable, AISI 304. En pulido sanitario.	Sistema de ensamble	Acero inoxidable, AISI 304. A base de soldadura TIG (argón con aporte de acero inoxidable tipo 308 "I" de 3/8").	Certificados	De manufactura o producción. ISO 9001 Vigente, Satisfacción de gestión de calidad	Para las normas o certificados solicitados deberán de cumplir con lo siguiente: Para artículos nacionales el certificado debe ser emitido por un organismo de certificación acreditado por la Entidad Mexicana de Acreditación (EMAH). Para artículos internacionales el certificado debe ser emitido por un organismo oficial acreditado por el país de origen.	Tolerancias	En las dimensiones generales de +/- 10%.		
Grupo	Mobilización Médico																										
Áreas o Locales de Uso	Trabajo de Enfermeras, Área de selección (Triage), Consultorios.																										
Dimensiones Generales	Frente 60 cm, Profundidad 60 cm, Altura 100 cm																										
Capacidad de Carga	50 kg.																										
Descripción Técnica	Barandal de alambrrn de acero inoxidable, AISI 304, de 9.5 mm (3/8") de diametro.																										
	Cubierta de acero inoxidable, AISI 304, calibre No. 20.																										
	Entrepao de acero inoxidable, AISI 304, calibre No. 20.																										
	Estructura horizontal fabricada en tubo de lámina de acero rolado en frío, calibre No. 18, 25.4 mm (1") de diametro y travesaños horizontales de 12.7 mm (1/2") de diametro, ambos de lámina de acero inoxidable, AISI 304.																										
Acabados	Acero inoxidable, AISI 304. En pulido sanitario.																										
Sistema de ensamble	Acero inoxidable, AISI 304. A base de soldadura TIG (argón con aporte de acero inoxidable tipo 308 "I" de 3/8").																										
Certificados	De manufactura o producción. ISO 9001 Vigente, Satisfacción de gestión de calidad																										
	Para las normas o certificados solicitados deberán de cumplir con lo siguiente: Para artículos nacionales el certificado debe ser emitido por un organismo de certificación acreditado por la Entidad Mexicana de Acreditación (EMAH). Para artículos internacionales el certificado debe ser emitido por un organismo oficial acreditado por el país de origen.																										
Tolerancias	En las dimensiones generales de +/- 10%.																										

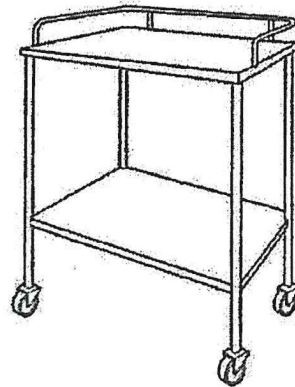
Dimensiones generales: frente 60 cm, profundidad 50 cm, altura 100 cm.

Procedencia: México

NOMBRE FABRICANTE:  
**GENERANDO INNOVACIONES MEDICAS SAEM SA DE CV**

RFC: GIM121211BX9  
PAÍS DE ORIGEN DEL PRODUCTO: MÉXICO  
MARCA: GENERANDO INNOVACIONES MEDICAS SAEM

NO. DE REGISTRO SANITARIO: N/A



CIUDAD DE MEXICO A 17 DE JULIO DEL 2024

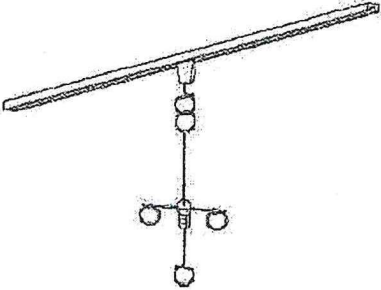
PROTESTO LO NECESARIO

ATENTAMENTE

\_\_\_\_\_  
LIC. ALFREDO PONCE HERNÁNDEZ  
CÉDULA PROFESIONAL: 13978742  
REPRESENTANTE LEGAL  
META SUMINISTROS MÉDICOS S. A. DE C. V.  
DIRECCION.METASUMIMED@GMAIL.COM  
T. +52 1 55 8926 4915

**Anexo 8 (ocho)**
**PROPOSICIÓN TÉCNICA**  
**"Cédula de Descripción Técnica del Licitante"**
**INSTITUTO MEXICANO DEL SEGURO SOCIAL**  
**ORGANO DE OPERACION ADMINISTRATIVA**  
**DESCONCENTRADA NORTE DEL DISTRITO FEDERAL**  
**JEFATURA DE SERVICIOS ADMINISTRATIVOS**  
**COORDINACION DE ABASTECIMIENTO Y EQUIPAMIENTO**  
**PRESENTE**
**LICITACIÓN PÚBLICA NACIONAL**  
**LA-50-GYR-050GYR016-N-150-2024**

<table border="0"> <tr> <td><b>PROCEDIMIENTO</b></td> <td>LA-50-GYR-050GYR016-N-150-2024</td> <td><b>CANTIDAD</b></td> <td>2</td> </tr> <tr> <td><b>PARTIDA</b></td> <td>60</td> <td></td> <td></td> </tr> <tr> <td><b>CLAVE SAI</b></td> <td>513.783.0075.00.01</td> <td></td> <td></td> </tr> <tr> <td><b>CLAVE PREI</b></td> <td>20195</td> <td></td> <td></td> </tr> </table> <p><b>RIEL PORTAVENOCLISIS. DIMENSIONES GENERALES: FRENTE 120 CM,</b></p>	<b>PROCEDIMIENTO</b>	LA-50-GYR-050GYR016-N-150-2024	<b>CANTIDAD</b>	2	<b>PARTIDA</b>	60			<b>CLAVE SAI</b>	513.783.0075.00.01			<b>CLAVE PREI</b>	20195			<table border="0"> <tr> <td><b>LICITANTE</b></td> <td>META SUMINISTROS MEDICOS SA DE CV</td> </tr> <tr> <td><b>FABRICANTE</b></td> <td>GENERANDO INNOVACIONES MEDICAS SAEM SA DE CV</td> </tr> <tr> <td><b>MARCA</b></td> <td>GENERANDO INNOVACIONES MEDICAS SAEM SA DE CV</td> </tr> <tr> <td><b>MODELO</b></td> <td>S/N</td> </tr> <tr> <td><b>CATALOGO</b></td> <td>S/N</td> </tr> </table> <p style="text-align: right;">Hoja 1 de 2</p>	<b>LICITANTE</b>	META SUMINISTROS MEDICOS SA DE CV	<b>FABRICANTE</b>	GENERANDO INNOVACIONES MEDICAS SAEM SA DE CV	<b>MARCA</b>	GENERANDO INNOVACIONES MEDICAS SAEM SA DE CV	<b>MODELO</b>	S/N	<b>CATALOGO</b>	S/N																																	
<b>PROCEDIMIENTO</b>	LA-50-GYR-050GYR016-N-150-2024	<b>CANTIDAD</b>	2																																																									
<b>PARTIDA</b>	60																																																											
<b>CLAVE SAI</b>	513.783.0075.00.01																																																											
<b>CLAVE PREI</b>	20195																																																											
<b>LICITANTE</b>	META SUMINISTROS MEDICOS SA DE CV																																																											
<b>FABRICANTE</b>	GENERANDO INNOVACIONES MEDICAS SAEM SA DE CV																																																											
<b>MARCA</b>	GENERANDO INNOVACIONES MEDICAS SAEM SA DE CV																																																											
<b>MODELO</b>	S/N																																																											
<b>CATALOGO</b>	S/N																																																											
<p style="text-align: center;"><b>ESPECIFICACIONES Y REQUISITOS DE LA CONVOCANTE</b></p>	<p style="text-align: center;"><b>DESCRIPCION TECNICA DEL LICITANTE</b></p>																																																											
<table border="1"> <thead> <tr> <th>Tipo de unidad</th> <th>Clave IMSS</th> <th>Descripción</th> </tr> </thead> <tbody> <tr> <td>Unidades Médicas</td> <td>513.783.0075</td> <td>Riel portavenoclisis</td> </tr> <tr> <td><b>Grupo</b></td> <td></td> <td>Mobiliario Médico</td> </tr> <tr> <td><b>Ámbito o Locales de Uso</b></td> <td></td> <td>Sala de Trabajo de Parto, sala de Exámen, Sala de Taca cirugía.</td> </tr> <tr> <td><b>Dimensiones generales</b></td> <td></td> <td>Frente: 120 cm, Profundidad 3.3 cm, Altura 143 cm.</td> </tr> <tr> <td><b>Capacidad de carga</b></td> <td></td> <td>100 kg</td> </tr> <tr> <td><b>Descripción técnica</b></td> <td></td> <td> <table border="0"> <tr> <td>Riel</td> <td>Fabricado en aluminio, aleación 6063 temple 6 de 25.4 mm (1") por 34.9 mm (1 3/8") con espesor de 1.5 mm (1/16").</td> </tr> <tr> <td>Carretilla</td> <td>Fabricada en aluminio, aleación 6063 temple 5 con sistema de rodamiento a base de cuatro ruedas de plástico ABS, con ejes de acero de 3.17 mm (1/8") de diámetro.</td> </tr> <tr> <td>Gancho de la carretilla</td> <td>Fabricado en barra de acero de 6.3 mm (1/4") de diámetro con recubrimiento de cloruro de polivinilo (PVC).</td> </tr> <tr> <td>Gancho del soporte de barra</td> <td>Fabricado en acero al carbono roloado en frío, de 6.3 mm (1/4") de diámetro.</td> </tr> <tr> <td>Soporte principal</td> <td>Fabricado en barra de acero al carbono roloado en frío, de 9.5 mm (3/8") de diámetro.</td> </tr> <tr> <td>Mecanismo</td> <td>De fijación de alturas de plástico ABS de 38 mm (1 1/2") de diámetro.</td> </tr> <tr> <td>Gancho lateral</td> <td>Fabricado en barra de acero al carbono roloado en frío, de 7.9 mm (5/16") de diámetro, en forma de rizo.</td> </tr> <tr> <td>Gancho inferior del soporte de barra</td> <td>Fabricado en acero al carbono roloado en frío, de 6.3 mm (1/4") de diámetro, en forma de rizo con puntas boleadas.</td> </tr> <tr> <td>Tapas laterales</td> <td>Fabricadas en plástico ABS con perforaciones fabricadas para su fijación a plástico.</td> </tr> </table> </td> </tr> <tr> <td><b>Acabados</b></td> <td></td> <td> <table border="0"> <tr> <td>Acero al carbono roloado en frío</td> <td>Cepillado.</td> </tr> <tr> <td>Aluminio 6063</td> <td>Cepillado.</td> </tr> </table> </td> </tr> <tr> <td><b>Selección cromática</b></td> <td></td> <td>Plástico ABS                      PANTONE Bright White PQ-11-6601TCX.                      El tono final debe aproximarse al tono propuesto según muestra.</td> </tr> <tr> <td><b>Certificados</b></td> <td></td> <td> <table border="0"> <tr> <td>De manufactura o producción.</td> <td>ISO 9001 Vigente, Sistema de gestión de calidad.</td> </tr> <tr> <td>Para las normas o especificaciones solicitadas deberán de cumplir con lo siguiente:</td> <td>Para artículos nacionales el certificado debe ser emitido por un organismo de certificación acreditado por la Entidad Mexicana de Acreditación (ENAC).                      Para artículos internacionales el certificado debe ser emitido por un organismo oficial acreditado por el país de origen.</td> </tr> </table> </td> </tr> <tr> <td><b>Tolerancias</b></td> <td></td> <td>En las dimensiones generales de +/- 10%.</td> </tr> </tbody> </table>	Tipo de unidad	Clave IMSS	Descripción	Unidades Médicas	513.783.0075	Riel portavenoclisis	<b>Grupo</b>		Mobiliario Médico	<b>Ámbito o Locales de Uso</b>		Sala de Trabajo de Parto, sala de Exámen, Sala de Taca cirugía.	<b>Dimensiones generales</b>		Frente: 120 cm, Profundidad 3.3 cm, Altura 143 cm.	<b>Capacidad de carga</b>		100 kg	<b>Descripción técnica</b>		<table border="0"> <tr> <td>Riel</td> <td>Fabricado en aluminio, aleación 6063 temple 6 de 25.4 mm (1") por 34.9 mm (1 3/8") con espesor de 1.5 mm (1/16").</td> </tr> <tr> <td>Carretilla</td> <td>Fabricada en aluminio, aleación 6063 temple 5 con sistema de rodamiento a base de cuatro ruedas de plástico ABS, con ejes de acero de 3.17 mm (1/8") de diámetro.</td> </tr> <tr> <td>Gancho de la carretilla</td> <td>Fabricado en barra de acero de 6.3 mm (1/4") de diámetro con recubrimiento de cloruro de polivinilo (PVC).</td> </tr> <tr> <td>Gancho del soporte de barra</td> <td>Fabricado en acero al carbono roloado en frío, de 6.3 mm (1/4") de diámetro.</td> </tr> <tr> <td>Soporte principal</td> <td>Fabricado en barra de acero al carbono roloado en frío, de 9.5 mm (3/8") de diámetro.</td> </tr> <tr> <td>Mecanismo</td> <td>De fijación de alturas de plástico ABS de 38 mm (1 1/2") de diámetro.</td> </tr> <tr> <td>Gancho lateral</td> <td>Fabricado en barra de acero al carbono roloado en frío, de 7.9 mm (5/16") de diámetro, en forma de rizo.</td> </tr> <tr> <td>Gancho inferior del soporte de barra</td> <td>Fabricado en acero al carbono roloado en frío, de 6.3 mm (1/4") de diámetro, en forma de rizo con puntas boleadas.</td> </tr> <tr> <td>Tapas laterales</td> <td>Fabricadas en plástico ABS con perforaciones fabricadas para su fijación a plástico.</td> </tr> </table>	Riel	Fabricado en aluminio, aleación 6063 temple 6 de 25.4 mm (1") por 34.9 mm (1 3/8") con espesor de 1.5 mm (1/16").	Carretilla	Fabricada en aluminio, aleación 6063 temple 5 con sistema de rodamiento a base de cuatro ruedas de plástico ABS, con ejes de acero de 3.17 mm (1/8") de diámetro.	Gancho de la carretilla	Fabricado en barra de acero de 6.3 mm (1/4") de diámetro con recubrimiento de cloruro de polivinilo (PVC).	Gancho del soporte de barra	Fabricado en acero al carbono roloado en frío, de 6.3 mm (1/4") de diámetro.	Soporte principal	Fabricado en barra de acero al carbono roloado en frío, de 9.5 mm (3/8") de diámetro.	Mecanismo	De fijación de alturas de plástico ABS de 38 mm (1 1/2") de diámetro.	Gancho lateral	Fabricado en barra de acero al carbono roloado en frío, de 7.9 mm (5/16") de diámetro, en forma de rizo.	Gancho inferior del soporte de barra	Fabricado en acero al carbono roloado en frío, de 6.3 mm (1/4") de diámetro, en forma de rizo con puntas boleadas.	Tapas laterales	Fabricadas en plástico ABS con perforaciones fabricadas para su fijación a plástico.	<b>Acabados</b>		<table border="0"> <tr> <td>Acero al carbono roloado en frío</td> <td>Cepillado.</td> </tr> <tr> <td>Aluminio 6063</td> <td>Cepillado.</td> </tr> </table>	Acero al carbono roloado en frío	Cepillado.	Aluminio 6063	Cepillado.	<b>Selección cromática</b>		Plástico ABS PANTONE Bright White PQ-11-6601TCX. El tono final debe aproximarse al tono propuesto según muestra.	<b>Certificados</b>		<table border="0"> <tr> <td>De manufactura o producción.</td> <td>ISO 9001 Vigente, Sistema de gestión de calidad.</td> </tr> <tr> <td>Para las normas o especificaciones solicitadas deberán de cumplir con lo siguiente:</td> <td>Para artículos nacionales el certificado debe ser emitido por un organismo de certificación acreditado por la Entidad Mexicana de Acreditación (ENAC).                      Para artículos internacionales el certificado debe ser emitido por un organismo oficial acreditado por el país de origen.</td> </tr> </table>	De manufactura o producción.	ISO 9001 Vigente, Sistema de gestión de calidad.	Para las normas o especificaciones solicitadas deberán de cumplir con lo siguiente:	Para artículos nacionales el certificado debe ser emitido por un organismo de certificación acreditado por la Entidad Mexicana de Acreditación (ENAC). Para artículos internacionales el certificado debe ser emitido por un organismo oficial acreditado por el país de origen.	<b>Tolerancias</b>		En las dimensiones generales de +/- 10%.	<p><b>CLAVE: 513.783.0075.00.01</b></p> <p><b>DESCRIPCION:</b></p> <p><b>RIEL PORTAVENOCLISIS. DIMENSIONES GENERALES: FRENTE 120 CM,</b></p> <p><b>ESPECIFICACIONES TECNICAS:</b></p> <p>Riel fabricado en aluminio, aleación 6063 temple 6 de 25.4 mm (1") por 34.9 mm (1 3/8") con espesor de 1.5 mm (1/16")</p> <p>Carretilla fabricada en aluminio, aleación 6063 temple 5 con sistema de rodamiento a base de cuatro ruedas de plástico ABS, con ejes de acero de 3.17 mm (1/8") de diámetro</p> <p>Gancho de la carretilla fabricado en barra de acero de 6.3 mm (1/4") de diámetro con recubrimiento de cloruro de polivinilo (PVC)</p> <p>Gancho del soporte de la barra fabricado en acero al carbono roloado en frío de 6.3 mm (1/4") de diámetro</p> <p>Soporte principal fabricado en barra de acero al carbono roloado en frío de 9.5 mm (3/8") de diámetro</p> <p>Mecanismo de fijación de alturas de plástico ABS de 38 mm (1 1/2") de diámetro</p> <p>Gancho lateral fabricado en barra de acero al carbono roloado en frío, 7.9 mm (5/16") de diámetro, en forma de rizo.</p> <p>Gancho inferior del soporte de barra fabricado en acero al carbono roloado en frío de 6.3 mm (1/4") de diámetro, en forma de rizo con puntas boleadas.</p>
Tipo de unidad	Clave IMSS	Descripción																																																										
Unidades Médicas	513.783.0075	Riel portavenoclisis																																																										
<b>Grupo</b>		Mobiliario Médico																																																										
<b>Ámbito o Locales de Uso</b>		Sala de Trabajo de Parto, sala de Exámen, Sala de Taca cirugía.																																																										
<b>Dimensiones generales</b>		Frente: 120 cm, Profundidad 3.3 cm, Altura 143 cm.																																																										
<b>Capacidad de carga</b>		100 kg																																																										
<b>Descripción técnica</b>		<table border="0"> <tr> <td>Riel</td> <td>Fabricado en aluminio, aleación 6063 temple 6 de 25.4 mm (1") por 34.9 mm (1 3/8") con espesor de 1.5 mm (1/16").</td> </tr> <tr> <td>Carretilla</td> <td>Fabricada en aluminio, aleación 6063 temple 5 con sistema de rodamiento a base de cuatro ruedas de plástico ABS, con ejes de acero de 3.17 mm (1/8") de diámetro.</td> </tr> <tr> <td>Gancho de la carretilla</td> <td>Fabricado en barra de acero de 6.3 mm (1/4") de diámetro con recubrimiento de cloruro de polivinilo (PVC).</td> </tr> <tr> <td>Gancho del soporte de barra</td> <td>Fabricado en acero al carbono roloado en frío, de 6.3 mm (1/4") de diámetro.</td> </tr> <tr> <td>Soporte principal</td> <td>Fabricado en barra de acero al carbono roloado en frío, de 9.5 mm (3/8") de diámetro.</td> </tr> <tr> <td>Mecanismo</td> <td>De fijación de alturas de plástico ABS de 38 mm (1 1/2") de diámetro.</td> </tr> <tr> <td>Gancho lateral</td> <td>Fabricado en barra de acero al carbono roloado en frío, de 7.9 mm (5/16") de diámetro, en forma de rizo.</td> </tr> <tr> <td>Gancho inferior del soporte de barra</td> <td>Fabricado en acero al carbono roloado en frío, de 6.3 mm (1/4") de diámetro, en forma de rizo con puntas boleadas.</td> </tr> <tr> <td>Tapas laterales</td> <td>Fabricadas en plástico ABS con perforaciones fabricadas para su fijación a plástico.</td> </tr> </table>	Riel	Fabricado en aluminio, aleación 6063 temple 6 de 25.4 mm (1") por 34.9 mm (1 3/8") con espesor de 1.5 mm (1/16").	Carretilla	Fabricada en aluminio, aleación 6063 temple 5 con sistema de rodamiento a base de cuatro ruedas de plástico ABS, con ejes de acero de 3.17 mm (1/8") de diámetro.	Gancho de la carretilla	Fabricado en barra de acero de 6.3 mm (1/4") de diámetro con recubrimiento de cloruro de polivinilo (PVC).	Gancho del soporte de barra	Fabricado en acero al carbono roloado en frío, de 6.3 mm (1/4") de diámetro.	Soporte principal	Fabricado en barra de acero al carbono roloado en frío, de 9.5 mm (3/8") de diámetro.	Mecanismo	De fijación de alturas de plástico ABS de 38 mm (1 1/2") de diámetro.	Gancho lateral	Fabricado en barra de acero al carbono roloado en frío, de 7.9 mm (5/16") de diámetro, en forma de rizo.	Gancho inferior del soporte de barra	Fabricado en acero al carbono roloado en frío, de 6.3 mm (1/4") de diámetro, en forma de rizo con puntas boleadas.	Tapas laterales	Fabricadas en plástico ABS con perforaciones fabricadas para su fijación a plástico.																																								
Riel	Fabricado en aluminio, aleación 6063 temple 6 de 25.4 mm (1") por 34.9 mm (1 3/8") con espesor de 1.5 mm (1/16").																																																											
Carretilla	Fabricada en aluminio, aleación 6063 temple 5 con sistema de rodamiento a base de cuatro ruedas de plástico ABS, con ejes de acero de 3.17 mm (1/8") de diámetro.																																																											
Gancho de la carretilla	Fabricado en barra de acero de 6.3 mm (1/4") de diámetro con recubrimiento de cloruro de polivinilo (PVC).																																																											
Gancho del soporte de barra	Fabricado en acero al carbono roloado en frío, de 6.3 mm (1/4") de diámetro.																																																											
Soporte principal	Fabricado en barra de acero al carbono roloado en frío, de 9.5 mm (3/8") de diámetro.																																																											
Mecanismo	De fijación de alturas de plástico ABS de 38 mm (1 1/2") de diámetro.																																																											
Gancho lateral	Fabricado en barra de acero al carbono roloado en frío, de 7.9 mm (5/16") de diámetro, en forma de rizo.																																																											
Gancho inferior del soporte de barra	Fabricado en acero al carbono roloado en frío, de 6.3 mm (1/4") de diámetro, en forma de rizo con puntas boleadas.																																																											
Tapas laterales	Fabricadas en plástico ABS con perforaciones fabricadas para su fijación a plástico.																																																											
<b>Acabados</b>		<table border="0"> <tr> <td>Acero al carbono roloado en frío</td> <td>Cepillado.</td> </tr> <tr> <td>Aluminio 6063</td> <td>Cepillado.</td> </tr> </table>	Acero al carbono roloado en frío	Cepillado.	Aluminio 6063	Cepillado.																																																						
Acero al carbono roloado en frío	Cepillado.																																																											
Aluminio 6063	Cepillado.																																																											
<b>Selección cromática</b>		Plástico ABS PANTONE Bright White PQ-11-6601TCX. El tono final debe aproximarse al tono propuesto según muestra.																																																										
<b>Certificados</b>		<table border="0"> <tr> <td>De manufactura o producción.</td> <td>ISO 9001 Vigente, Sistema de gestión de calidad.</td> </tr> <tr> <td>Para las normas o especificaciones solicitadas deberán de cumplir con lo siguiente:</td> <td>Para artículos nacionales el certificado debe ser emitido por un organismo de certificación acreditado por la Entidad Mexicana de Acreditación (ENAC).                      Para artículos internacionales el certificado debe ser emitido por un organismo oficial acreditado por el país de origen.</td> </tr> </table>	De manufactura o producción.	ISO 9001 Vigente, Sistema de gestión de calidad.	Para las normas o especificaciones solicitadas deberán de cumplir con lo siguiente:	Para artículos nacionales el certificado debe ser emitido por un organismo de certificación acreditado por la Entidad Mexicana de Acreditación (ENAC). Para artículos internacionales el certificado debe ser emitido por un organismo oficial acreditado por el país de origen.																																																						
De manufactura o producción.	ISO 9001 Vigente, Sistema de gestión de calidad.																																																											
Para las normas o especificaciones solicitadas deberán de cumplir con lo siguiente:	Para artículos nacionales el certificado debe ser emitido por un organismo de certificación acreditado por la Entidad Mexicana de Acreditación (ENAC). Para artículos internacionales el certificado debe ser emitido por un organismo oficial acreditado por el país de origen.																																																											
<b>Tolerancias</b>		En las dimensiones generales de +/- 10%.																																																										

	<p>Tapas laterales fabricadas en plástico ABS con perforaciones fabricadas para su fijación a plafón</p> <p>Acabados: Acero al carbono rolado en frío, cepillado Aluminio 6063, cepillado</p> <p>Selección cromática: Plástico ABS, PANTONE Bright White PQ-11-0601TCX</p> <p>Tolerancias en las dimensiones generales de +/-10% Capacidad de carga: 100 kg Dimensiones generales: frente 120 cm, profundidad 3.5 cm, altura 145 cm.</p> <p>Procedencia: México</p> <p>NOMBRE FABRICANTE: <b>GENERANDO INNOVACIONES MEDICAS SAEM SA DE CV</b></p> <p>RFC: <b>GIM121211BX9</b> PAÍS DE ORIGEN DEL PRODUCTO: <b>MÉXICO</b> MARCA: <b>GENERANDO INNOVACIONES MEDICAS SAEM</b></p> <p>NO. DE REGISTRO SANITARIO: <b>N/A</b></p> 
--	---

CIUDAD DE MEXICO A 17 DE JULIO DEL 2024

PROTESTO LO NECESARIO

ATENTAMENTE



LIC. ALFREDO PONCE HERNÁNDEZ  
CÉDULA PROFESIONAL: 13978742  
REPRESENTANTE LEGAL  
META SUMINISTROS MÉDICOS S. A. DE C. V.  
DIRECCION.METASUMIMED@GMAIL.COM  
T. +52 1 55 8926 4915



**META SUMINISTROS MEDICOS S. A. DE C. V.**  
MSM2403219D0  
AV. UNIVERSIDAD 1134, PRIMER PISO, COL. XOCO, ALCALDÍA BENITO JUÁREZ, C. P. 03330, CIUDAD DE MÉXICO  
T. +52 55 8926 4915, direccion.metasumimed@gmail.com, https://metasuministros.mx

Anexo 8 (ocho)

**PROPOSICIÓN TÉCNICA**  
"Cédula de Descripción Técnica del Licitante"

INSTITUTO MEXICANO DEL SEGURO SOCIAL  
ORGANO DE OPERACION ADMINISTRATIVA  
DESCONCENTRADA NORTE DEL DISTRITO FEDERAL  
JEFATURA DE SERVICIOS ADMINISTRATIVOS  
COORDINACION DE ABASTECIMIENTO Y EQUIPAMIENTO  
PRESENTE

LICITACIÓN PÚBLICA NACIONAL  
LA-50-GYR-050GYR016-N-150-2024

<b>PROCEDIMIENTO</b>	LA-50-GYR-050GYR016-N-150-2024	<b>CANTIDAD</b>	1	<b>LICITANTE</b>	META SUMINISTROS MEDICOS SA DE CV
<b>PARTIDA</b>	64			<b>FABRICANTE</b>	GENERANDO INNOVACIONES MEDICAS SAEM SA DE CV
<b>CLAVE SAI</b>	513.621.2915.00.01			<b>MARCA</b>	GENERANDO INNOVACIONES MEDICAS SAEM SA DE CV
<b>CLAVE PREI</b>	20286			<b>MODELO</b>	S/N
				<b>CATALOGO</b>	S/N
MESA DE 150 CM CON FREGADERO IZQUIERDO Y GUARDA COMPRESORA.,					Hoja 1 de 3
<b>ESPECIFICACIONES Y REQUISITOS DE LA CONVOCANTE</b>				<b>DESCRIPCION TECNICA DEL LICITANTE</b>	

Tipo de Unidad		Clave IMSS	Descripción
Unidades Médicas		513.621.2915	Mesa de 150 cm con fregadero izquierdo y guarda compresora
Grupo	Mueblario Médico		
Áreas o Locales de Uso	Diversas		
Dimensiones Generales	Frente 150 cm, Fondo 70 cm, Altura a la cubierta 90 cm, Altura al respaldo 100 cm		
Capacidad de Carga	250 kg		
Descripción Técnica	Cubierta	Fabricada en acero inoxidable, AISI 304 calibre 16, con reborde perimetral, respaldo de 10 cm de altura y fregadero de 40 cm x 45 cm x 19 cm.	
	Estructura	Fabricada con perfil tubular de acero al carbono rolando en frío, calibre 18 de 32 x 32 mm (1 1/4" x 1 1/4").	
	Puertas	Tipo tambor en acero al carbono rolando en frío, calibre 20.	
	Jaladeras	Fabricadas en aluminio con longitud de la mitad de la puerta.	
	Regatones	Fabricados en duraluminio de 25.4 mm (1") de diámetro con base de nitrilo sanitario de 25.4 mm (1") de diámetro, con altura ajustable.	
	Accesorios	Llave mezcladora con cuello de ganso giratoria con manijas de aleta, fabricada en latón bajo en plomo cromado, pulido y brillante, empotrada sobre cubierta. Dimensiones: 25 cm de altura total, 20 cm de altura de cubierta a centro de boca y 22 cm desde vano de preparación en cubierta hasta centro de boca. Císpol registrable, sin contra, fabricado en acero inoxidable 430, con 30 mm de diámetro. Contra canasta de 10 cm de diámetro con rebosadero, fabricada en acero inoxidable 430 cromado. Nota: Para mayor información técnica sobre los accesorios, consultar el "Catálogo de Especificaciones Técnicas de Materiales para Construcción" vigente en el capítulo ETMC -4C. La selección de accesorios hidrosanitarios deberá ser evaluada y autorizada, para su adquisición, por el área de ingeniería del IMSS y de acuerdo a las características de cada proyecto.	
	Acabados	Acero inoxidable, AISI 304.	Con pulido P3.
		Parte inferior de cubierta y respaldo	Con recubrimiento tipo aposeal.
		Acero al carbono rolando en frío	Con pintura en polvo electrostática híbrida con imprimado fino semi-mate.
		Aluminio	Anodizado.
	Latón bajo en plomo	Cromado.	
Selección cromática	Acero al carbono rolando en frío	PANTONE PQ-Cool Gray 20. El tono final debe aproximarse al tono propuesto según material. PANTONE Antique White PQ-11-0105TCA. El tono final debe aproximarse al tono propuesto según material.	
Sistema de ensamble	Acero al carbono rolando en frío	Por punto y por arco eléctrico a base de soldadura tipo MIG.	
	Acero inoxidable, AISI 304	Unido a base de soldadura TIG (Argón con aporte de acero inoxidable tipo 308 "I" de 3/8") y fijado al resto del mueble por medio de tornillería semi-oculta, fabricada a base de acero de alta resistencia con acabado galvanizado.	
	Regatones	Insertados por medio de rosca.	
Certificados	De válvulas y grifos para agua	NMX-C-415-CONNCE-Vigente Industria de la construcción - válvulas y grifos para agua - especificaciones y métodos de ensayo.	

**CLAVE:** 513.621.2915.00.01

**DESCRIPCION:**
**MESA DE 150 CM CON FREGADERO IZQUIERDO Y GUARDA COMPRESORA.,**
**ESPECIFICACIONES TECNICAS:**

Cubierta fabricada en acero inoxidable, AISI 304, calibre 16, con reborde perimetral, respaldo de 10 cm de altura y fregadero de 40 cm x 45 cm x 19 cm.

Estructura fabricada en perfil tubular de acero al carbono rolando en frío, calibre 18 de 32 x 32 mm (1 1/4" x 1 1/4")

Puertas tipo tambor en acero al carbono rolando en frío calibre 20

Jaladeras fabricadas en aluminio con longitud de la mitad de la puerta

Regatones fabricados en duraluminio de 25.4 mm (1") de diámetro con base de nitrilo sanitario blanco de 25.4 mm (1") de diámetro con altura ajustable

**Accesorios:**

Llave mezcladora con cuello y ganso giratoria con manijas de aleta, fabricado en latón bajo en plomo cromado, pulido y brillante empotrada sobre cubierta.

 Dimensiones 35 cm de altura total, 20 cm de altura de cubierta a centro de boca y 22 cm desde vano de preparación en cubierta hasta centro de boca  
 Císpol registrable, sin contra, fabricado en acero inoxidable 430, con 38 mm de diámetro

Contra canasta de 10 cm de diámetro con rebosadero, fabricada en acero inoxidable 430 cromado

**Acabados:**

Acero inoxidable, AISI 304, con pulido P3

Parte inferior de cubierta y respaldo con recubrimiento tipo aposeal

Acero al carbono rolando en frío con pintura en polvo electrostática híbrida con texturizado fino semi-mate

Aluminio anodizado

Latón bajo en plomo cromado

**Selección cromática:**

Acero al carbono rolando en frío PANTONE PQ-COOLGRAY 20, PANTONE ANTIQUE WHITE PQ-11-0105TCA

**Sistema de ensamble:**

Acero al carbono rolando en frío, por punto y por arco eléctrico a base de soldadura MIG

Acero inoxidable, AISI 304, unido a base de soldadura TIG (argón con aporte de acero inoxidable tipo 308 "I" de 3/8") y fijado al resto del mueble por medio de tornillería semi-oculta, fabricada a base de acero de alta resistencia con acabado galvanizado

Regatones insertados por medio de rosca

Tolerancias en las dimensiones generales de +/-10%

Capacidad de carga: 250 kg

Dimensiones generales: frente 150 cm, fondo 70 cm, altura a la cubierta 90 cm, altura al respaldo 100 cm.

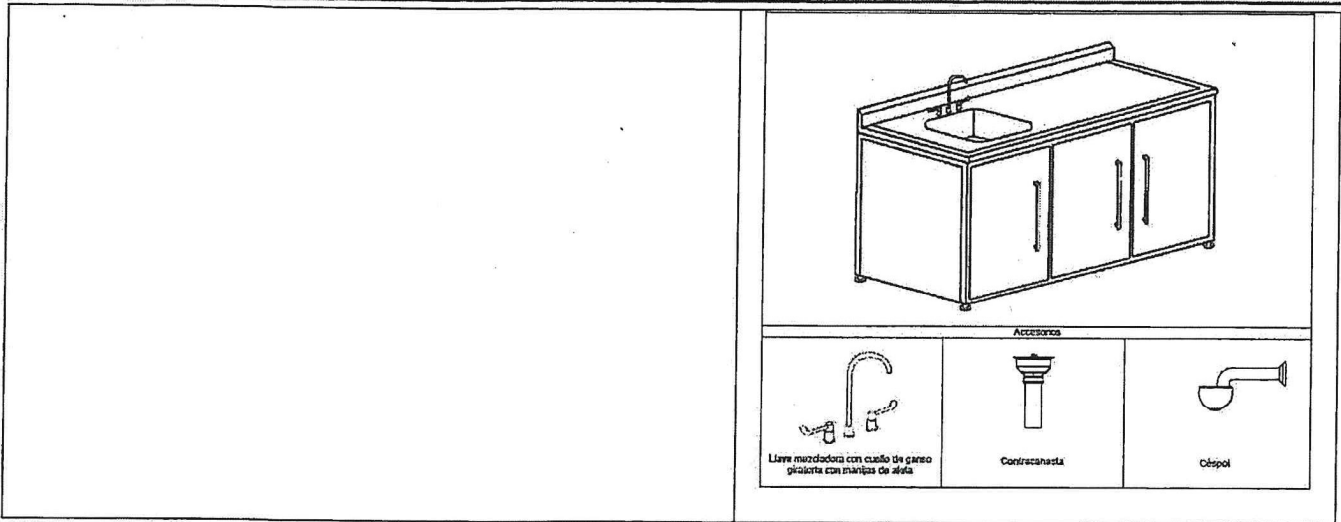
Procedencia: México

**NOMBRE FABRICANTE:**
**GENERANDO INNOVACIONES MEDICAS SAEM SA DE CV**
**RFC:** GIM121211BX9

**PAÍS DE ORIGEN DEL PRODUCTO:** MÉXICO

**MARCA:** GENERANDO INNOVACIONES MEDICAS SAEM

**NO. DE REGISTRO SANITARIO:** N/A.



CIUDAD DE MEXICO A 17 DE JULIO DEL 2024

PROTESTO LO NECESARIO

ATENTAMENTE



LIC. ALFREDO PONCE HERNÁNDEZ  
CÉDULA PROFESIONAL: 13978742  
REPRESENTANTE LEGAL  
META SUMINISTROS MÉDICOS S. A. DE C. V.  
DIRECCION.METASUMIMED@GMAIL.COM  
T. +52 1 55 8926 4915





**META SUMINISTROS MEDICOS S. A. DE C. V.**  
**MSM2403219D0**  
 AV. UNIVERSIDAD 1134, PRIMER PISO, COL. XOCO, ALCALDÍA BENITO JUÁREZ, C. P. 03330, CIUDAD DE MÉXICO  
 T. +52 55 8926 4915, direccion.metasumimed@gmail.com, https://metasuministros.mx

**Anexo 8 (ocho)**

**PROPOSICIÓN TÉCNICA**  
**"Cédula de Descripción Técnica del Licitante"**

**INSTITUTO MEXICANO DEL SEGURO SOCIAL**  
**ORGANO DE OPERACION ADMINISTRATIVA**  
**DESCONCENTRADA NORTE DEL DISTRITO FEDERAL**  
**JEFATURA DE SERVICIOS ADMINISTRATIVOS**  
**COORDINACION DE ABASTECIMIENTO Y EQUIPAMIENTO**  
**PRESENTE**

**LICITACIÓN PÚBLICA NACIONAL**  
**LA-50-GYR-050GYR016-N-150-2024**

<b>PROCEDIMIENTO</b>	LA-50-GYR-050GYR016-N-150-2024	<b>CANTIDAD</b>	1	<b>LICITANTE</b>	META SUMINISTROS MEDICOS SA DE CV
<b>PARTIDA</b>	65			<b>FABRICANTE</b>	GENERANDO INNOVACIONES MEDICAS SAEM SA DE CV
<b>CLAVE SAI</b>	513.621.3019.00.01			<b>MARCA</b>	GENERANDO INNOVACIONES MEDICAS SAEM SA DE CV
<b>CLAVE PREI</b>	20296			<b>MODELO</b>	S/N
<b>MESA ALTA DE 150 CM CON FREGADERO DERECHO Y TRAMPA DE YESO.</b>				<b>CATALOGO</b>	S/N

Hoja 1 de 3

**ESPECIFICACIONES Y REQUISITOS DE LA CONVOCANTE**

**DESCRIPCION TECNICA DEL LICITANTE**

Tipo de unidad	Código	Descripción
Unidades Médicas	513.621.3019	Mesa de 150 cm con fregadero derecho y trampa de yeso
<b>Grupo</b>	Mobiliario Médico	
<b>Ancho Opciones de Uso</b>	Yesos y Carretones	
<b>Dimensiones Generales</b>	Frente 150 cm, profundidad 10 cm, altura (superficie de la cubierta) 90 cm, altura total (espacio cubierto) 100 cm	
<b>Capacidad de Carga</b>	250 kg	
<b>Descripción Técnica</b>		<p><b>Estructura:</b> Fabricada en perfil tubular de lámina de acero al carbono rolada en frío, calibre No. 20 de 38 x 38 mm (1 1/2" x 1 1/2"). Canal perimetral y refuerzos transversales de lámina de acero al carbono rolada en frío de 38 x 38 mm (1 1/2" x 1 1/2"), calibre No. 20 en la parte superior de la estructura para montaje de la cubierta.</p> <p><b>Cubierta y reborde:</b> De 1.50 m de ancho y 0.65 m de profundidad, fabricada en superficie sólida de 12 mm (1/2") de espesor, formada sobre molde de madera de pino de primera a temperatura controlada con borde elevado, cantos rectos y filos redondeados. Nariz de 5 cm. Diseñada en vano preparado para instalar fregadero y accesorios.</p> <p><b>Fregadero:</b> Fabricado en acero inoxidable, AISI 304, calibre No. 18, de 50 x 50 x 20 cm.</p> <p><b>Compuerta por 1 módulo rectangular:</b> de 50 cm de ancho, 65 de fondo y 90 de altura, preparados para recibir dos puertas y empotrarse contra muro, fabricados en tableros verticales de partículas de densidad media MDP (Medium Density Particle Board) con 18 mm de espesor y tablero horizontal para piso de mueble con 24 mm de espesor, ambos con una densidad promedio de 600 kg/m<sup>3</sup>, cantos rectos y moldura perimetral de PVC con 2 mm de espesor.</p> <p><b>Con dos empuñaduras apiladas fabricadas en latón:</b> verticales en la superficie sólida de densidad media MDP (Medium Density Particle Board) con 18 mm de espesor, con una densidad promedio de 600 kg/m<sup>3</sup>, cantos rectos y moldura perimetral de PVC con 2 mm de espesor.</p> <p><b>Puerta superior:</b> con venenado de cristal claro templado, fabricada en latón vertical de partículas de densidad media MDP (Medium Density Particle Board) con 18 mm de espesor, con una densidad promedio de 600 kg/m<sup>3</sup>, cantos rectos y moldura perimetral de PVC con 2 mm de espesor.</p> <p><b>Guarda inferior:</b> 1 módulo rectangular de 150 cm de ancho, 65 de fondo y 90 de altura (con piso), preparados para recibir puertas y empotrarse contra muro, fabricados en tableros verticales de partículas de densidad media MDP (Medium Density Particle Board) con 18 mm de espesor y tablero horizontal para piso de mueble con 24 mm de espesor, ambos con una densidad promedio de 600 kg/m<sup>3</sup>, cantos rectos y moldura perimetral de PVC con 2 mm de espesor.</p>

**CLAVE:** 513.621.3019.00.01

**DESCRIPCION:**

MESA ALTA DE 150 CM CON FREGADERO DERECHO Y TRAMPA DE YESO.

**ESPECIFICACIONES TÉCNICAS:**

Estructura fabricada en perfil tubular de lámina de acero al carbono rolada en frío, calibre 20 de 38 x 38 mm (1 1/2" x 1 1/2")  
 Canal perimetral y refuerzos transversales de lámina de acero al carbono rolada en frío de 38 x 38 mm (1 1/2" x 1 1/2") calibre 20 en la parte superior de la estructura para montaje de la cubierta

Cubierta y reborde de 1.50 m de ancho y 0.65 m de profundidad fabricada en la superficie sólida de 12 mm (1/2") de espesor termo formada sobre molde de madera de pino de primera a temperatura controlada con borde elevado, cantos rectos, y filos redondeados. Nariz de 5 cm  
 Diseñada en vano preparado para instalar fregadero y accesorios

**Fregadero:**  
 Fabricado en acero inoxidable, AISI 304, calibre 18 de 50 x 50 x 20 cm

**Guarda inferior:**  
 Compuerta por 1 módulo rectangular, de 50 cm de ancho, 65 de fondo y 90 de altura, preparados para recibir dos puertas y empotrarse contra muro, fabricados en tableros verticales de partículas de densidad media MDP

		<p>Puertas abatibles de colocación encontrada fabricadas en tablero vertical de partículas de densidad media MDP (Medium Density Particle Board) con 18 mm. de espesor, con una densidad promedio de 620 kg/m<sup>3</sup>, cantos rectos y moldura perimetral de PVC con 2 mm de espesor.</p>
Regatones		<p>Fabricados en acero al carbono rolado en frío, con base de nitrilo sanitario blanco de 25.4 mm (1") de diámetro, con altura ajustable.</p>
Accesorios		<p>Llave mezcladora a cuello de ganso giratorias con manijas de aleta, fabricadas en latón bajo en plomo cromado, pulido y brillante, empotrada sobre cubierta. Dimensiones: 35 cm de altura total, 20 cm de altura de cubierta a centro de boca y 22 cm desde vano de preparación en</p>

Tipo de unidad	Clave IMSS	Descripción
Unidades Médicas	613.621.3019	Mesa de 150 cm con fregadero derecho y trampa de yeso

		<p>Cubierta hasta centro de boca: Césped registrable fabricado en latón bajo en plomo; Contra canasta fabricada en acero inoxidable 430 con tubo de latón bajo en plomo y 10 cm de diámetro. Trampa para yeso integrada de 40 x 40 x 30 cm, con canastilla desmontable y niple para desagüe de 5.4 cm (2") de diámetro por 5.4 cm (2") de largo fabricada en acero inoxidable, AISI 304. Notas: Para mayor información técnica sobre los accesorios, consultar el "Catálogo de Especificaciones Técnicas de Materiales para Construcción" vigente en el capítulo ETMC-14. La colocación de accesorios hidro-sanitarios deberá ser verificada y autorizada, para su adquisición, por el Área de Ingeniería del IMSS y de acuerdo a las características de cada proyecto;</p>
Acabados	Regatones	Antiderrapantes.
	Cubierta (parte inferior)	Con recubrimiento tipo apocseal.
	Tablero	Con laminado plástico de alta presión VGP (Vertical General Postforming) con 0.7 mm de espesor y 400 o más ciclos de abrasión por ambas caras.
	Latón bajo en plomo	Cromado
	Acero al carbono rolado en frío	Con pintura en polvo electrostática híbrida con texturizado fino semi-mate del mismo color que los tableros de MDP.
Selección cromática	Acero inoxidable, AISI 304	Cepillado en pulido sanitario.
	Acero al carbono rolado en frío	PANTONE PQ-CoolGray 2C. El tono final debe aproximarse al tono propuesto según material.
	Superficie sólida	PANTONE Burgundy PQ-19-1617PX. El tono final debe aproximarse al tono propuesto según material.
		PANTONE Tangerine Tango PQ-17-1463TCX. El tono final debe aproximarse al tono propuesto según material.
		PANTONE Green PQ-561C. El tono final debe aproximarse al tono propuesto según material.
Laminado plástico de alta presión VGP y lámina de acero al carbono rolada en frío	PANTONE Antique White PQ-11-0105TCX. El tono final debe aproximarse al tono propuesto según material. PANTONE Hint of Mint PQ-11-4805TCX. El tono final debe aproximarse al tono propuesto según material. PANTONE Serenity PQ-15-3919TCX. El tono final debe aproximarse al tono propuesto según material.	

Sistema de ensamble	Tableros	<p>Con ensambles tipo Minifix fabricados en Zamac con perno de madera natural estriado; Adhesivo tipo PVA Acetato de Polivinilo y tornillería; Unión a puertas por medio de bisagras bidimensionales con sistema de cierre silencioso.</p>
	Superficie sólida	Con adhesivo para superficie sólida del mismo color elegido para el material.
	Lámina de acero al carbono rolado en frío	Por punto y por arco eléctrico a base de soldadura MIG.
	Acero inoxidable, AISI 304	Unido a base de soldadura TIG (argón con aporte de acero inoxidable tipo 308 "I" de 3/8") y fijado al resto del mueble por medio de tornillería semi-oculta, fabricada a base de acero de alta resistencia con acabado galvanizado.
Certificados	Regatones	Insertados por medio de rosca
	De válvulas y grifos para agua.	NMX-C-415-ONNCE Vigente, industria de la construcción-válvulas y grifos para agua-especificaciones y métodos de ensayo.

Tipo de unidad	Clave IMSS	Descripción
Unidades Médicas	613.621.3016	Mesa de 150 cm con fregadero derecho y trampa de yeso

	De manufactura o producción.	ISO 9001 Vigente, Sistema de gestión de calidad;
	Para las normas o condiciones solicitadas deberán de cumplirse con lo siguiente:	Para artículos nacionales el certificado debe ser emitido por un organismo de certificación acreditado por la Comisión Mexicana de Acreditación (EMA). Para artículos internacionales el certificado debe ser emitido por un organismo oficial acreditado por el país de origen.
Tolerancias	En las dimensiones generales de +/- 10 %.	

(medium density particle board) con 18 mm de espesor y tablero horizontal para piso de mueble de 24 mm de espesor, ambos con una densidad promedio de 620 kg/m<sup>3</sup>, con cantos rectos y moldura perimetral de PVC con 2 mm de espesor.

Con dos entrepaños ajustables fabricados en tablero vertical de partículas de densidad media MDP (medium density particle board) con 18 mm de espesor, con una densidad promedio de 620kg/m<sup>3</sup>, cantos rectos y moldura perimetral de PVC, con 2 mm de espesor.

Puerta abatible con ventanilla de cristal claro templado, fabricada en tablero vertical de partículas de densidad media MDP (medium density particle board) con 18 mm de espesor con una densidad promedio de 620 kg/m<sup>3</sup>, cantos rectos y moldura perimetral de PVC, con 2 mm de espesor.

1 modulo rectangular de 100 cm de ancho, 65 de fondo y 90 de altura (con patas), preparados para recibir puertas y empotrarse contra muro, fabricados en tableros verticales de partículas de densidad media MDP (medium density particle board) con 18 mm de espesor y tablero horizontal para piso de mueble con 24 mm de espesor, ambos con una densidad promedio de 620 kg/m<sup>3</sup> con cantos rectos y moldura perimetral de 2 mm de espesor.

Puertas abatibles de colocación encontrada, fabricadas en tablero vertical de partículas de densidad media MDP (medium density particle board) con 18 mm de espesor con una densidad promedio de 620 kg/m<sup>3</sup>, cantos rectos y moldura perimetral de PVC, con 2 mm de espesor.

**Regatones:**

Fabricados en acero al carbono rolado en frío, con base de nitrilo sanitario blanco de 25.4 mm (1") de diámetro, con altura ajustable.

**Acabados:**

Llave mezcladora cuello de ganso giratorias con manijas de aleta, fabricada en latón bajo en plomo cromado, pulido y brillante, empotrada sobre cubierta.

Dimensiones 35 cm de altura total, 20 cm de altura de cubierta a centro de boca y 22 cm desde vano de preparación en cubierta hasta centro de boca. Césped registrable fabricado en latón bajo en plomo y 10 cm de diámetro.

Trampa de yeso integrada de 40 x 40 x 30 cm, con canastilla desmontable y niple para desagüe de 5.4 cm (2") de diámetro por 5.4 cm (2") de largo fabricada en acero inoxidable, AISI 304.

**Acabados:**

Regatones antiderrapantes  
Cubierta (parte inferior) con recubrimiento tipo apocseal, parte superior y borde perimetral abrillantados.

Tablero con laminado plástico de alta presión VGP (vertical general postforming) con 0.7 mm de espesor y 400 o más ciclos de abrasión por ambas caras

Latón bajo en plomo, cromado  
Acero al carbono rolado en frío con pintura en polvo electrostática híbrida con texturizado fino semi-mate del mismo color que los tableros de MDP.

Acero inoxidable, AISI 304, cepillado en pulido sanitario.

**Selección cromática:**

Acero al carbono rolado en frío, PANTONE PQ-COOLGRAY 2C

Superficie sólida PANTONE burgundy PQ-19-1617RPX

Superficie sólida PANTONE Tangerine tango PQ-17-1463TCX

Superficie sólida PANTONE Green PQ-561C

Laminado plástico de alta presión VGP y lámina de acero al carbono rolada en frío

PANTONE Antique White PQ-11-0105TCX

PANTONE PQ-COOLGRAY 2C

PANTONE Hint of Mint PQ-11-4805TCX

PANTONE Serenity PQ-15-3919TCX

**Sistema de ensamble:**

Tableros con ensambles tipo minifix fabricados en zamac con perno de madera natural estriado  
Adhesivo tipo PVA acetato de polivinilo y tornillería

Unión a puertas por medio de bisagras bidimensionales con sistema de cierre silencioso

Superficie sólida: con adhesivo para superficie sólida del mismo color elegido para el material

Lámina de acero al carbono rolado en frío: por punto y por arco eléctrico a base de soldadura MIG

Acero inoxidable, AISI 304: unido a base de soldadura TIG (argón con aporte de acero inoxidable tipo 308 "I" de 3/8") y fijado al resto del mueble por medio de tornillería semi-oculta, fabricada a base de acero de alta resistencia con acabado galvanizado.

Regatones insertados por medio de rosca

Tolerancias en las dimensiones generales de +/-10%

Capacidad de carga: 250 kg

Dimensiones generales: frente 150 cm, fondo 70 cm, altura (superficie de la cubierta) 90 cm, altura total (respaldo cubierta) 100 cm.

Procedencia: México

NOMBRE FABRICANTE:

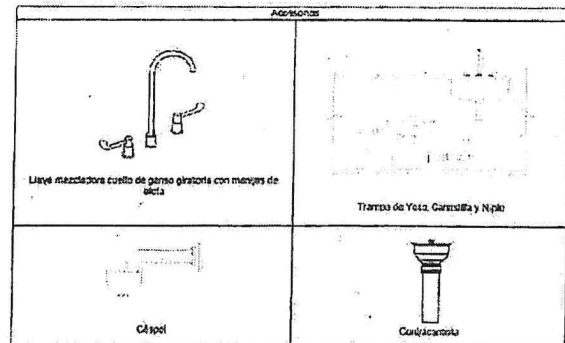
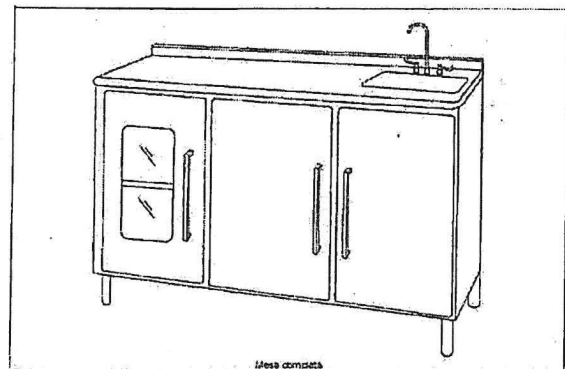
**GENERANDO INNOVACIONES MEDICAS SAEM SA DE CV**

RFC: GIM121211BX9

PAÍS DE ORIGEN DEL PRODUCTO: MÉXICO

MARCA: GENERANDO INNOVACIONES MEDICAS SAEM


NO. DE REGISTRO SANITARIO: N/A



CIUDAD DE MEXICO A 17 DE JULIO DEL 2024

PROTESTO LO NECESARIO

ATENTAMENTE

  
LIC. ALFREDO PONCE HERNÁNDEZ

CÉDULA PROFESIONAL: 13978742

REPRESENTANTE LEGAL

META SUMINISTROS MÉDICOS S. A. DE C. V.

DIRECCION.METASUMIMED@GMAIL.COM

T. +52 1 55 8926 4915



**META SUMINISTROS MEDICOS S. A. DE C. V.**  
**MSM2403219D0**  
 AV. UNIVERSIDAD 1134, PRIMER PISO, COL. XOCO, ALCALDÍA BENITO JUÁREZ, C. P. 03330, CIUDAD DE MÉXICO  
 T. +52 55 8926 4915, direccion.metasumimed@gmail.com, https://metasuministros.mx

**Anexo 8 (ocho)**

**PROPOSICIÓN TÉCNICA**  
**"Cédula de Descripción Técnica del Licitante"**

**INSTITUTO MEXICANO DEL SEGURO SOCIAL**  
**ORGANO DE OPERACION ADMINISTRATIVA**  
**DESCONCENTRADA NORTE DEL DISTRITO FEDERAL**  
**JEFATURA DE SERVICIOS ADMINISTRATIVOS**  
**COORDINACION DE ABASTECIMIENTO Y EQUIPAMIENTO**  
**PRESENTE**

**LICITACIÓN PÚBLICA NACIONAL**  
**LA-50-GYR-050GYR016-N-150-2024**

<b>PROCEDIMIENTO</b>	LA-50-GYR-050GYR016-N-150-2024	<b>CANTIDAD</b>	1	<b>LICITANTE</b>	META SUMINISTROS MEDICOS SA DE CV
<b>PARTIDA</b>	66			<b>FABRICANTE</b>	GENERANDO INNOVACIONES MEDICAS SAEM SA DE CV
<b>CLAVE SAI</b>	515.451.0301.00.01			<b>MARCA</b>	GENERANDO INNOVACIONES MEDICAS SAEM SA DE CV
<b>CLAVE PREI</b>	20314			<b>MODELO</b>	S/N
				<b>CATALOGO</b>	S/N
GABINETE PARA TOMA DE MUESTRAS CON FREGADERO IZQUIERDO. DIME.					Hoja 1 de 3
<b>ESPECIFICACIONES Y REQUISITOS DE LA CONVOCANTE</b>				<b>DESCRIPCION TECNICA DEL LICITANTE</b>	

Tipo de unidad	Clave IMSS	Descripción
Unidades Médicas	515.451.0301	Gabinete para toma de muestras con fregadero izquierdo
Grupo	Mueblario de Laboratorio	
Áreas o Locales de uso	Laboratorio de Análisis Clínicos, Imagenología	
Dimensiones Generales	Largo 90 cm, Ancho 30 cm, Altura 90 cm.	
Capacidad de Carga	80 kg.	
Descripción técnica	Cubierta	Fabricada en acero inoxidable, AISI 304, calibre 10, y reborde perimetral de acero inoxidable, AISI 304, calibre 14 de 10 cm de altura.
	Fregadero	Fabricado en acero inoxidable, AISI 304, de 32 cm de frente x 15 cm de fondo x 15 cm de altura.
	Cuerpo y entrepaños	Fabricados en acero al carbono rolado en frío, calibre 20.
	Puerta	De tambor fabricada en acero al carbono, calibre 18 con jaladera integrada.
	Estructura	Fabricada en perfil tubular cuadrado de lámina de acero, calibre 18, de 32 mm x 32 mm (1 1/4" x 1 1/4").
	Regatones	Fabricados en lámina de acero al carbono rolada en frío con base de nitrilo sanitario blanco de 25.4 mm (1") de diámetro, con altura ajustable.
	Accesorios	<p>Llave mezcladora cuello de ganso giratoria con manijas de alata, fabricada en latón bajo en plomo cromado, pulido y brillante, empotrada sobre cubierta.</p> <p>Dimensiones: 35 cm de altura total, 20 cm de altura de cubierta a centro de boca y 22 cm desde vano de preparación en cubierta hasta centro de boca.</p> <p>Cespol registrable, sin contra, fabricado en acero inoxidable 430 con 38 mm de diámetro.</p> <p>Contra canasta con 10 cm de diámetro con rebosadero, fabricada en acero inoxidable 430 cromado.</p> <p>Notas: Para mayor información técnica sobre los accesorios, consultar el "Catálogo de Especificaciones Técnicas de Materiales para Construcción" vigente en el capítulo ETMC-44. La selección de accesorios hidráulicos deberá ser realizada y autorizada, para su adquisición, por el Área de Ingeniería del IMSS y de acuerdo a las características de cada proyecto.</p>
	Acabados	<p>Acero al carbono rolado en frío</p> <p>Regatones</p> <p>Con pintura en polvo electrostática híbrida con texturizado fino semi-mate.</p> <p>Antiderrapantes.</p>
	Selección cromática	<p>Cuerpo, entrepaños y estructura</p> <p>PANTONE Burgundy PQ-1617TCX. El tono final debe aproximarse al tono propuesto según material.</p> <p>PANTONE Green PQ-561C. El tono final debe aproximarse al tono propuesto según material.</p> <p>PANTONE PQ-Cool Gray 2C. El tono final debe aproximarse al tono propuesto según material.</p> <p>PANTONE PQ-Antique White 1-0105TCX. El tono final debe aproximarse al tono propuesto según material.</p>
	Sistema de ensamble	<p>Lámina de acero rolado en frío</p> <p>Acero inoxidable, AISI 304</p> <p>Regatones</p> <p>Por punto y por arco eléctrico a base de soldadura MIG.</p> <p>A base de soldadura TIG (Argón con aporte de acero inoxidable tipo 308 T de 3/8").</p> <p>Regatones insertados a presión.</p>
Certificados	<p>De válvulas y grifos para agua.</p> <p>De manufactura o producción.</p> <p>Para las normas o</p> <p>ISO 9001 Vigente, Sistema de gestión de calidad.</p> <p>Para artefactos hidráulicos el certificado debe ser emitido por un</p>	

**CLAVE:** 515.451.0301.00.01

**DESCRIPCION:**

GABINETE PARA TOMA DE MUESTRAS CON FREGADERO IZQUIERDO. DIME.

**ESPECIFICACIONES TECNICAS:**

Cubierta fabricada en acero inoxidable, AISI 304, calibre 10 y reborde perimetral de acero inoxidable, AISI 304, calibre 14 de 10 cm de altura.

Fregadero fabricado en acero inoxidable, AISI 304, de 32 cm de frente x 15 cm de fondo x 15 cm de altura.

Cuerpo y entrepaños fabricados en acero al carbono rolado en frío calibre 20

Puerta de tambor fabricada en acero al carbono calibre 18 con jaladera integrada

Estructura fabricada en perfil tubular cuadrado de lámina de acero, calibre 18 de 32 mm x 32 mm (1 1/4" x 1 1/4")

Regatones fabricados en lámina de acero al carbono rolada en frío con base de nitrilo sanitario blanco de 25.4 mm (1") de diámetro, con altura ajustable

**Accesorios:**

Llave mezcladora cuello de ganso giratoria con manijas de alata, fabricados en latón bajo en plomo cromado, pulido y brillante, empotrada sobre cubierta.

Dimensiones: 35 cm de altura total, 20 cm de altura de cubierta a centro de boca y 22 cm desde vano de preparación en cubierta hasta centro de boca

Cespol registrable, sin contra, fabricado en acero inoxidable 430 con 38 mm de diámetro

Contra canasta con 10 cm de diámetro con rebosadero, fabricada en acero inoxidable 430 cromado

**Acabados:**

Acero al carbono rolado en frío con pintura en polvo electrostática híbrida con texturizado fino semi-mate

Regatones antiderrapantes

**Selección cromática:**

Cuerpo, entrepaños y estructura PANTONE burgundy PQ-1617TCX  
 PANTONE GREEN PQ-561C, PANTONE PQ-COOLGRAY 2C, PANTONE PQ-ANTIQUE WHITE 11-0105TCX

**Sistema de ensamble:**

Lámina de acero rolado en frío por punto y por arco eléctrico a base de soldadura MIG

Acero inoxidable, AISI 304, a base de soldadura TIG (argón con aporte de acero inoxidable tipo 308 "I" de 3/8")

Regatones insertados a presión

Tolerancias en las dimensiones generales de +/-10%

Capacidad de carga: 80 kg

Dimensiones generales: largo 90 cm, ancho 30 cm, altura 90 cm.

Procedencia: México

**NOMBRE FABRICANTE:**

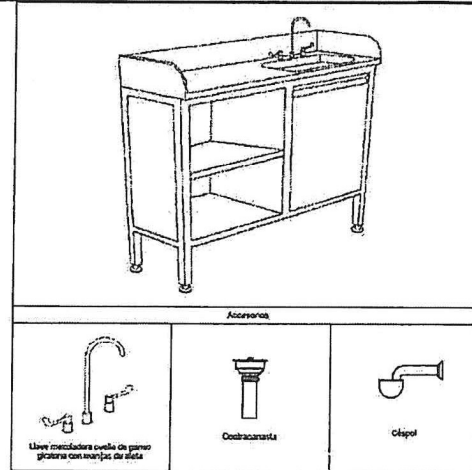
GENERANDO INNOVACIONES MEDICAS SAEM SA DE CV

RFC: GIM121211BX9

PAÍS DE ORIGEN DEL PRODUCTO: MÉXICO

MARCA: GENERANDO INNOVACIONES MEDICAS SAEM

NO. DE REGISTRO SANITARIO: N/A



CIUDAD DE MEXICO A 17 DE JULIO DEL 2024

PROTESTO LO NECESARIO

ATENTAMENTE



\_\_\_\_\_  
LIC. ALFREDO PONCE HERNÁNDEZ  
CÉDULA PROFESIONAL: 13978742  
REPRESENTANTE LEGAL  
META SUMINISTROS MÉDICOS S. A. DE C. V.  
DIRECCION.METASUMIMED@GMAIL.COM  
T. +52 1 55 8926 4915





META SUMINISTROS MEDICOS S. A. DE C. V.

MSM2403219D0

AV. UNIVERSIDAD 1134, PRIMER PISO, COL. XOCO, ALCALDÍA BENITO JUÁREZ, C. P. 03330, CIUDAD DE MÉXICO

T. +52 55 8926 4915, direccion.metasumimed@gmail.com, https://metasuministros.mx

Anexo 8 (ocho)

PROPOSICIÓN TÉCNICA  
"Cédula de Descripción Técnica del Licitante"

INSTITUTO MEXICANO DEL SEGURO SOCIAL  
ORGANO DE OPERACION ADMINISTRATIVA  
DESCONCENTRADA NORTE DEL DISTRITO FEDERAL  
JEFATURA DE SERVICIOS ADMINISTRATIVOS  
COORDINACION DE ABASTECIMIENTO Y EQUIPAMIENTO  
PRESENTE

LICITACIÓN PÚBLICA NACIONAL  
LA-50-GYR-050GYR016-N-150-2024

PROCEDIMIENTO	LA-50-GYR-050GYR016-N-150-2024	CANTIDAD	1	LICITANTE	META SUMINISTROS MEDICOS SA DE CV
PARTIDA	67			FABRICANTE	GENERANDO INNOVACIONES MEDICAS SAEM SA DE CV
CLAVE SAI	515.619.1417.00.01			MARCA	GENERANDO INNOVACIONES MEDICAS SAEM SA DE CV
CLAVE PREI	20321			MODELO	S/N
MESA BAJA DE 90 CM CON CUBIERTA DE ACERO INOXIDABLE. DIMENSI.				CATALOGO	S/N

Hoja 1 de 2

ESPECIFICACIONES Y REQUISITOS DE LA CONVOCANTE

DESCRIPCION TECNICA DEL LICITANTE

Tipo de unidad	Clave IMSS	Descripción
Unidades Médicas	5156191417	Mesa baja de 90 cm con cubierta de acero inoxidable
Grupo	Mueblario para recepción y dietética (cocina y comedor)	
Áreas o locales de uso	No aplica	
Dimensiones generales	Frente 90 cm, fondo 70 cm, altura 75 cm	
Capacidad de carga	250 kg	
Descripción Técnica	Cubierta	Fabricada en acero inoxidable, AISI 304, calibre 16.
	Refuerzos longitudinales	Bajo cubierta en forma de "U" fabricados en lámina de acero inoxidable, AISI 304, de 50.8 mm (2") de frente x 25.4 mm (1") de peralte.
	Estructura	Fabricada en perfil tubular cuadrado en lámina de acero al carbono roloado en frío, calibre 18, de 32 x 32 mm (1 1/4" x 1 1/4").
	Faldón lateral	Fabricado en lámina de acero al carbono roloado en frío, calibre 20.
Acabados	Regatones	Fabricados en acero al carbono roloado en frío, de 25.4 mm (1") con base de nitrilo sanitario blanco de 25.4 mm (1") de diámetro con altura ajustable.
	Repaltes	Antiderrapantes.
	Parte inferior de cubierta	Con recubrimiento tipo Apocoseal.
Selección cromática	Acero al carbono roloado en frío	Con pintura en polvo electrostática híbrida con texturizado fino semi-mate.
	Acero inoxidable, AISI 304	Con pulido P3.
Sistema de ensamblaje	Regatones	Inserción a presión.
	Acero al carbono roloado en frío	Por punto y por arco eléctrico a base de soldadura MIG.
Certificados	Acero inoxidable, AISI 304	A base de soldadura TIG (Argón con aporte de acero inoxidable tipo 308 de 3/8").
	De manufactura o producción	ISO 9001 Vigente, Sistema de gestión de calidad.
Tolerancias	En las dimensiones generales de ±0.25.	

CLAVE: 515.619.1417.00.01

DESCRIPCION:

MESA BAJA DE 90 CM CON CUBIERTA DE ACERO INOXIDABLE. DIMENSI.

ESPECIFICACIONES TECNICAS:

Cubierta fabricada en acero inoxidable, AISI 304, calibre 16  
Refuerzos longitudinales bajo cubierta en forma de "U" fabricados en lámina de acero inoxidable, AISI 304, de 50.8 mm (2") de frente x 25.4 mm (1") de peralte  
Estructura fabricada en perfil tubular cuadrado de lámina de acero al carbono roloado en frío, calibre 18 de 32 x 32 mm (1 1/4" x 1 1/4")  
Faldón lateral fabricado en lámina de acero al carbono roloado en frío, calibre 20  
Regatones fabricados en acero al carbono roloado en frío de 25.4 mm (1") con base de nitrilo sanitario blanco de 25.4 mm (1") de diámetro con altura ajustable

Acabados:

Regatones antiderrapantes  
Parte inferior de la cubierta con recubrimiento tipo apocoseal  
Acero al carbono roloado en frío con pintura en polvo, electrostática híbrida con texturizado fino semi-mate  
Acero inoxidable, AISI 304, con pulido P3



**META SUMINISTROS MEDICOS S. A. DE C. V.**  
 MSM2403219DD  
 AV. UNIVERSIDAD 1134, PRIMER PISO, COL. XOCO, ALCALDÍA BENITO JUÁREZ, C. P. 03330, CIUDAD DE MÉXICO  
 T. +52 55 8926 4915, direccion.metasuminmed@gmail.com, https://metasuministros.mx

**ANEXO NÚMERO 7 (SIETE)**

<b>ORGANO DE OPERACIÓN ADMINISTRATIVA DESCONCENTRADA NORTE DEL DISTRITO FEDERAL</b>						
<b>PROPOSICIÓN ECONÓMICA</b>						
<b>LICITACIÓN PÚBLICA NACIONAL No. LA-50-GYR-050GYR016-N-150-2024</b>						
<b>NOMBRE DEL LICITANTE: META SUMINISTROS MEDICOS SA DE CV</b>				<b>FECHA DE PRESENTACIÓN: 17 JULIO 2024</b>		
<b>R. F. C: MSM2403219DDO</b>				<b>LUGAR DE ENTREGA: Calle Río Bamba número 68, esquina con Eje 4 Norte Fortuna, Colonia Magdalena de las Salinas, Alcaldía Gustavo A. Madero, Ciudad de México, Código Postal 07760.</b>		
<b>FABRICANTE</b>				<b>DISTRIBUIDOR XX</b>		
<b>NÚMERO DE PROVEEDOR IMSS:</b>						
<b>PART</b>	<b>CLAVE PREI</b>	<b>CLAVE SAI</b>	<b>DESCRIPCIÓN CORTA</b>	<b>NOMBRE DEL FABRICANTE CON SU RESPECTIVO R.F.C.</b>	<b>MARCA</b>	<b>PAÍS DE ORIGEN</b>
					<b>CANTIDAD</b>	<b>PRECIO UNITARIO</b>
						<b>IMPORTE</b>
<b>PLAZO DE ENTREGA: Hasta 45 días naturales contados a partir del día siguiente de la emisión y notificación del Dictamen Técnico y Fallo</b>						



**META SUMINISTROS MEDICOS S. A. DE C. V.**  
 MSM2403219D0  
 AV. UNIVERSIDAD 1134, PRIMER PISO, COL. XOCO, ALCALDÍA BENITO JUÁREZ, C. P. 03330, CIUDAD DE MÉXICO  
 T. +52 55 8926 4915, direccion.metasuminmed@gmail.com, https://metasuministros.mx

3	12080	531.698.0019.03.01	PLANTOSCOPIO	GENERANDO INNOVACIONES MEDICAS SAEM SA DE CV GIM121211BX9	MEXICO	10	\$3,100.00	\$31,000.00
20	19727	513.621.0803.01.01	MESA ALTA DE 120 CM CON RESPALDO Y FREGADERO DER. DESCRIPCIO	GENERANDO INNOVACIONES MEDICAS SAEM SA DE CV GIM121211BX9	MEXICO	1	\$3,800.00	\$3,800.00
25	19976	511.026.0492.00.01	ANAQUEL ESQUELETO 7 ENTREPAÑOS. CAPACIDAD DE CARGA: 100 KG.	GENERANDO INNOVACIONES MEDICAS SAEM SA DE CV GIM121211BX9	MEXICO	10	\$2,680.00	\$26,800.00
26	19977	511.026.0501.00.01	ANAQUEL FIJO DE 45 CM UNA VISTA. DIMENSIONES GENERALES: FREN	GENERANDO INNOVACIONES MEDICAS SAEM SA DE CV GIM121211BX9	MEXICO	30	\$6,630.00	\$198,900.00
39	20048	519.104.0539.00.01	BANCA EN REGADERA. DIMENSIONES GENERALES: LARGO 45 CM, ANCHO	GENERANDO INNOVACIONES MEDICAS SAEM SA DE CV GIM121211BX9	MEXICO	2	\$1,130.00	\$2,260.00



**META SUMINISTROS MEDICOS S. A. DE C. V.**  
 MSM2403219D0  
 AV. UNIVERSIDAD 1134, PRIMER PISO, COL. XOCO, ALCALDIA BENITO JUÁREZ, C. P. 03330, CIUDAD DE MÉXICO  
 T. +52 55 8926 4915, direccion.metasumimed@gmail.com, https://metasuministros.mx

40	20051	519.104.0569.00.01	BANCA VESTIDOR PARA BAÑOS. DIMENSIONES GENERALES: LARGO 120	GENERANDO INNOVACIONES MEDICAS SAEM SA DE CV GIM121211BX9	MEXICO	4	\$1,330.00	\$5,320.00
41	20052	519.104.0574.00.01	BANCA VESTIDOR PARA CONSULTORIO. DIMENSIONES GENERALES: LARGO	GENERANDO INNOVACIONES MEDICAS SAEM SA DE CV GIM121211BX9	MEXICO	8	\$1,330.00	\$10,640.00
42	20055	519.160.0357.00.01	CARRO DE ASEO EN FORMA DE TIJERA. DIMENSIONES GENERALES: LAR	GENERANDO INNOVACIONES MEDICAS SAEM SA DE CV GIM121211BX9	MEXICO	2	\$2,100.00	\$4,200.00
50	20125	513.108.0378.00.01	BANCO GIRATORIO DE ACERO INOXIDABLE. DIMENSIONES GENERALES:	GENERANDO INNOVACIONES MEDICAS SAEM SA DE CV GIM121211BX9	MEXICO	23	\$1,165.00	\$26,795.00
52	20148	513.352.0111.00.01	ESCALERILLA DE DOS PELDAÑOS. DIMENSIONES GENERALES: LARGO	GENERANDO INNOVACIONES MEDICAS SAEM SA DE CV GIM121211BX9	MEXICO	19	\$750.00	\$14,250.00



**META SUMINISTROS MEDICOS S. A. DE C. V.**  
 MSM2403219D0  
 AV. UNIVERSIDAD 1134, PRIMER PISO, COL. XOCO, ALCALDÍA BENITO JUÁREZ, C. P. 03330, CIUDAD DE MÉXICO  
 T. +52 55 8926 4915, direccion.metasumimed@gmail.com, https://metasuministros.mx

53	20149	513.360.0066.00.01	ESTANTE GUARDA ESTERIL. DIMENSIONES GENERALES: LARGO 90 CM,	GENERANDO INNOVACIONES MEDICAS SAEM SA DE CV GIM121211BX9	GENERANDO INNOVACIONES MEDICAS SAEM SA DE CV	MEXICO	1	\$9,100.00	\$9,100.00
57	20183	513.621.2786.00.01	MESA MAYO. DIMENSIONES GENERALES: FRENTE 35 CM, PROFUNDIDAD	GENERANDO INNOVACIONES MEDICAS SAEM SA DE CV GIM121211BX9	GENERANDO INNOVACIONES MEDICAS SAEM SA DE CV	MEXICO	1	\$2,350.00	\$2,350.00
58	20184	513.621.2792.00.01	MESA PARA EXPLORACION PEDIATRICA. DIMENSIONES GENERALES: FR	GENERANDO INNOVACIONES MEDICAS SAEM SA DE CV GIM121211BX9	GENERANDO INNOVACIONES MEDICAS SAEM SA DE CV	MEXICO	5	\$5,380.00	\$26,900.00
59	20187	513.621.2826.00.01	MESA PASTEUR. DIMENSIONES GENERALES: FRENTE: 60 CM, PROFUNDI	GENERANDO INNOVACIONES MEDICAS SAEM SA DE CV GIM121211BX9	GENERANDO INNOVACIONES MEDICAS SAEM SA DE CV	MEXICO	22	\$2,318.00	\$50,996.00
60	20195	513.783.0075.00.01	RIEL PORTAVENOCLISIS. DIMENSIONES GENERALES: FRENTE 120 CM,	GENERANDO INNOVACIONES MEDICAS SAEM SA DE CV GIM121211BX9	GENERANDO INNOVACIONES MEDICAS SAEM SA DE CV	MEXICO	2	\$380.00	\$760.00

62	20206	513.635.0173.00.01	PORTAVENOCCLISIS RODABLE. DIMENSIONES GENERALES: CRUCETA 50	GENERANDO INNOVACIONES MEDICAS SAEM SA DE CV GIM121211BX9	MEXICO	2	\$2,190.00	\$4,380.00
64	20286	513.621.2915.00.01	MESA DE 150 CM CON FREGADERO IZQUIERDO Y GUARDA COMPRESORA.	GENERANDO INNOVACIONES MEDICAS SAEM SA DE CV GIM121211BX9	MEXICO	1	\$4,200.00	\$4,200.00
65	20296	513.621.3019.00.01	MESA ALTA DE 150 CM CON FREGADERO DERECHO Y TRAMPA DE YESO.	GENERANDO INNOVACIONES MEDICAS SAEM SA DE CV GIM121211BX9	MEXICO	1	\$12,800.00	\$12,800.00
66	20314	515.451.0301.00.01	GABINETE PARA TOMA DE MUESTRAS CON FREGADERO IZQUIERDO. DIME	GENERANDO INNOVACIONES MEDICAS SAEM SA DE CV GIM121211BX9	MEXICO	1	\$5,800.00	\$5,800.00
67	20321	515.619.1417.00.01	MESA BAJA DE 90 CM CON CUBIERTA DE ACERO INOXIDABLE. DIMENSI	GENERANDO INNOVACIONES MEDICAS SAEM SA DE CV GIM121211BX9	MEXICO	1	\$3,800.00	\$3,800.00





**META SUMINISTROS MEDICOS S. A. DE C. V.**  
**MSM2403219DD**  
 AV. UNIVERSIDAD 1134, PRIMER PISO, COL. XOCO, ALCALDÍA BENITO JUÁREZ, C. P. 03330, CIUDAD DE MÉXICO  
 T. +52 55 8926 4915, direccion.metasumimed@gmail.com, https://metasuministros.mx

71	20549	513.191.0946.00.01	CARRO PARA ROPA SUCIA CON TAPA Y APERTURA DE PEDAL. DIMENS	GENERANDO INNOVACIONES MEDICAS SAEM SA DE CV GIM121211BX9	GENERANDO INNOVACIONES MEDICAS SAEM SA DE CV	MEXICO	5	\$8,600.00	\$43,000.00
								<b>SUBTOTAL</b>	<b>\$488,051.00</b>
								<b>I.V.A.</b>	<b>\$78,088.16</b>
								<b>TOTAL</b>	<b>\$566,139.16</b>

QUINIENTOS SESENTA Y SEIS MIL CIENTO TREINTA Y NUEVE PESOS 16/100 M.N.  
 LOS PRECIOS OFERTADOS SON FIJOS DURANTE LA VIGENCIA DEL CONTRATO.

LAS CLAVES QUE CONTIENE LA PRESENTE PROPOSICIÓN ECONÓMICA, CORRESPONDEN JUSTA, EXACTA Y CABALMENTE A LA DESCRIPCIÓN Y PRESENTACIÓN DE LAS ESPECIFICACIONES TÉCNICAS DEL CATÁLOGO DE ARTÍCULOS DEL INSTITUTO MEXICANO DEL SEGURO SOCIAL VIGENTES CONFORME AL ANEXO 1 (UNO) DE ESTA CONVOCATORIA.

CIUDAD DE MEXICO A 17 DE JULIO DEL 2024

PROTESTO LO NECESARIO

ATENTAMENTE

LIC. ALFREDO PONCE HERNÁNDEZ  
 CÉDULA PROFESIONAL: 13870742  
 REPRESENTANTE LEGAL  
 META SUMINISTROS MEDICOS S. A. DE C. V.

DIRECCION.METASUMIMED@GMAIL.COM  
 T. +52 1 55 8926 4915



**SOFIMEX®**

Blvd. Adolfo López Mateos No. 1941. Col. Los Alpes Ciudad de México, C.P. 01010. Tel. y Fax: 5480-2500  
www.sofimex.mx Autorizada por el Gobierno Federal a través de la Comisión Nacional de Seguros y Fianzas para otorgar seguros de caución y fianzas a título oneroso R.F.C. ASG- 950531-ID1

ANEXO 6 (SEIS)

POLIZA DE FIANZA

FIANZA
2948944
MOVIMIENTO
EMISION
DOCUMENTO

LUGAR Y FECHA DE EXPEDICIÓN				3934952
CIUDAD DE MEXICO CDMX, A 30 DE JULIO DE 2024				3934952
MONTO DEL MOVIMIENTO	MONTO TOTAL DE LA FIANZA	MONEDA	OFICINA	AGENTE
\$40,967.10	\$40,967.10	PESOS	1	1967
RAMO	SUBRAMO			
ADMINISTRATIVAS	PROVEEDURIA			
SOFIMEX, INSTITUCIÓN DE GARANTÍAS, S.A. En Ejercicio de la autorización que le otorgó el Gobierno Federal por conducto de la Comisión Nacional de Seguros y Fianzas en los términos de los artículos 11 y 36 de la Ley de Instituciones de Seguros y de Fianzas se Constituye fiadora hasta por la suma de:				
\$40,967.10 (**CUARENTA MIL NOVECIENTOS SESENTA Y SIETE PESOS 10/100 M.N.***)				

AFIANZADORA.  
DENOMINACIÓN SOCIAL: SOFIMEX, INSTITUCIÓN DE GARANTÍAS, S.A., EN LO SUCESIVO LA "AFIANZADORA".  
DOMICILIO: BOULEVARD ADOLFO LÓPEZ MATEOS NO. 1941, COLONIA LOS ALPES, ALCALDÍA ÁLVARO OBREGÓN, C.P. 01010, CIUDAD DE MÉXICO.  
AUTORIZACIÓN DEL GOBIERNO FEDERAL PARA OPERAR: 06-C00-22200-09014/2019 DE FECHA 14 DE MARZO DE 2019

BENEFICIARIA:  
INSTITUTO MEXICANO DEL SEGURO SOCIAL, EN LO SUCESIVO "LA BENEFICIARIA".  
DOMICILIO: AVENIDA INSTITUTO POLITÉCNICO NACIONAL NO. 5421, COLONIA AMPLIACIÓN MAGDALENA DE LAS SALINAS, C.P. 07760, ALCALDÍA GUSTAVO A. MADERO, CIUDAD DE MÉXICO.  
EL MEDIO ELECTRÓNICO, POR EL CUAL SE PUEDA ENVIAR LA FIANZA A "LA BENEFICIARIA": ivan.paredes@imss.gob.mx y agustin.contreras@imss.gob.mx

FIADO (S):  
NOMBRE O DENOMINACIÓN SOCIAL: META SUMINISTROS MÉDICOS, S.A. DE C.V.  
RFC: MSM2403219D0  
DOMICILIO: AVENIDA UNIVERSIDAD 1134 PRIMER PISO, COLONIA XOCO, ALCALDÍA BENITO JUÁREZ, CIUDAD DE MÉXICO, C.P. 03330.

DATOS DE LA PÓLIZA:  
NÚMERO: 2948944  
MONTO AFIANZADO: \$40,967.10 (CUARENTA MIL NOVECIENTOS SESENTA Y SIETE PESOS 10/100 M.N.), SIN INCLUIR EL IMPUESTO AL VALOR AGREGADO.  
MONEDA: PESO MEXICANOS.  
FECHA DE EXPEDICIÓN: 30 DE JULIO DE 2024.

OBLIGACIÓN GARANTIZADA: EL CUMPLIMIENTO DE LAS OBLIGACIONES ESTIPULADAS EN EL CONTRATO EN LOS TÉRMINOS DE LA CLÁUSULA PRIMERA DE LA PRESENTE PÓLIZA DE FIANZA.

NATURALEZA DE LAS OBLIGACIONES: LA OBLIGACIÓN GARANTIZADA SERÁ DIVISIBLE, POR LO QUE, EN CASO DE PRESENTARSE ALGÚN INCUMPLIMIENTO, SE HARÁ EFECTIVA SOLO EN LA PROPORCIÓN CORRESPONDIENTE AL INCUMPLIMIENTO DE LA OBLIGACIÓN PRINCIPAL.

DATOS DEL CONTRATO, EN LO SUCESIVO EL "CONTRATO":  
NÚMERO ASIGNADO POR "LA CONTRATANTE": 050GYR016N15024-002-00.  
OBJETO: PARA LA ADQUISICIÓN DE BIENES DE INVERSIÓN DEL GRUPO DE SUMINISTRO 511 "MOBILIARIO ADMINISTRATIVO", 513 "MOBILIARIO MÉDICO", 514 "MOBILIARIO, EQUIPO Y OTROS DE USO EN CENTROS VACACIONALES" 515 "MOBILIARIO DE LABORATORIO" 517 "MOBILIARIO DE COCINA Y COMEDOR" 519 "MOBILIARIO DE SALAS DE ESPERA Y OTROS" 522 "EQUIPO DE CÓMPUTO PARA USO ADMINISTRATIVO" 523 "EQUIPO DE COCINA Y COMEDOR" 527 "MAQUINARIA Y HERRAMIENTA" Y 529 "EQUIPO DE SERVICIOS GENERALES", 531 "APARATOS MÉDICOS", 533 "APARATOS E INSTRUMENTAL DE LABORATORIO", CORRESPONDIENTES AL PROGRAMA EQUIPO ASOCIADO A OBRA DE LA UNIDAD DE MEDICINA FAMILIAR 10+5 (UMF 15) CONSULTORIOS "MAGDALENA DE LAS SALINAS" DEL ÁMBITO DE ESTE ÓRGANO DE OPERACIÓN ADMINISTRATIVA DESCONCENTRADA NORTE DEL DISTRITO FEDERAL Y ATENDER NECESIDADES DURANTE EL EJERCICIO 2024  
MONTO DEL CONTRATO: \$409,671.00 (CUATROCIENTOS NUEVE MIL SEISCIENTOS SETENTA Y UN PESOS 00/100 M.N.), SIN EL IMPUESTO AL VALOR AGREGADO.  
MONEDA: PESO MEXICANOS.  
FECHA DE SUSCRIPCIÓN: 30 DE JULIO DE 2024.  
TIPO: ADQUISICIONES.  
OBLIGACIÓN CONTRACTUAL PARA LA GARANTÍA DE CUMPLIMIENTO: DIVISIBLE, DE CONFORMIDAD CON LO ESTIPULADO EN EL CONTRATO.

PROCEDIMIENTO AL QUE SE SUJETARÁ LA PRESENTE PÓLIZA DE FIANZA PARA HACERLA EFECTIVA: EL PREVISTO EN EL ARTÍCULO 279 DE LA LEY DE INSTITUCIONES DE SEGUROS Y DE FIANZAS.

SE CANCELAN DATOS PERSONALES DE PERSONAS FÍSICAS IDENTIFICABLES, TAL COMO, FIRMA DIGITAL, CARGOS, NOMBRES Y FIRMAS POR CONSIDERARSE INFORMACIÓN CUYA DIFUSIÓN PUEDE AFECTAR A LA ESFERA PRIVADA DE LA MISMA, DE CONFORMIDAD CON LO ESTABLECIDO EN LOS ARTÍCULOS 108, 113 FRACCIÓN I Y 118 DE LFTAI

FIRMA

SELLO DIGITAL



1

LINEA DE VALIDACIÓN 0602948944FQZREV

Esta póliza se otorga en términos de las Normas Reguladoras establecidas al reverso de este documento, autorizadas por la Comisión Nacional de Seguros y Fianzas, consultables también en www.sofimex.mx

Esta fianza se puede validar en los teléfonos 54802559, 54802506 o en www.amig.org.mx con la línea de validación:

0602948944FQZREV

"En cumplimiento a lo dispuesto en los artículos 209 y 210, de la Ley de Instituciones de Seguros y de Fianzas, la documentación contractual y la nota técnica respectiva, quedaron registradas ante la Comisión Nacional de Seguros y Fianzas, a partir de los días 08 DE ENERO DE 2021, 07 DE ENERO DE 2021 y 4 DE JULIO DE 2020, con los números: CNSF-S0805-0197-2020, CNSF-S0805-0195-2020, CNSF-S0805-0194-2020, CNSF-S0805-0193-2020, CNSF-S0805-0188-2020, CNSF-S0805-0205-2020, CNSF-S0805-0204-2020, CNSF-S0805-0203-2020, CNSF-S0805-0198-2020, CNSF-S0805-0186-2020."



**SOFIMEX®**

Blvd. Adolfo López Mateos No. 1941. Col. Los Alpes Ciudad de México, C.P. 01010. Tel. y Fax: 5480-2500  
www.sofimex.mx Autorizada por el Gobierno Federal a través de la Comisión Nacional de Seguros y Fianzas para otorgar seguros de caución y fianzas a título oneroso R.F.C. ASG- 950531-ID1

**POLIZA DE FIANZA**

FIANZA
2948944
MOVIMIENTO
EMISION
DOCUMENTO
3934952
AGENTE
1967

LUGAR Y FECHA DE EXPEDICIÓN			
CIUDAD DE MEXICO CDMX, A 30 DE JULIO DE 2024			
MONTO DEL MOVIMIENTO	MONTO TOTAL DE LA FIANZA	MONEDA	OFICINA
\$40,967.10	\$40,967.10	PESOS	1
RAMO	SUBRAMO		
ADMINISTRATIVAS	PROVEEDURIA		

SOFIMEX, INSTITUCIÓN DE GARANTÍAS, S.A. En Ejercicio de la autorización que le otorgó el Gobierno Federal por conducto de la Comisión Nacional de Seguros y Fianzas en los términos de los artículos 11 y 36 de la Ley de Instituciones de Seguros y de Fianzas se Constituye fiadora hasta por la suma de:

\$40,967.10 (\*\*CUARENTA MIL NOVECIENTOS SESENTA Y SIETE PESOS 10/100 M.N.\*\*\*)

COMPETENCIA Y JURISDICCIÓN: PARA TODO LO RELACIONADO CON LA PRESENTE PÓLIZA, EL FIADO, EL FIADOR Y CUALESQUIER OTRO OBLIGADO, ASÍ COMO "LA BENEFICIARIA", SE SOMETERÁN A LA JURISDICCIÓN Y COMPETENCIA DE LOS TRIBUNALES FEDERALES DE CIUDAD DE MÉXICO, RENUNCIANDO AL FUERO QUE PUDIERA CORRESPONDERLE EN RAZÓN DE SU DOMICILIO O POR CUALQUIER OTRA CAUSA.

LA PRESENTE FIANZA SE EXPIDE DE CONFORMIDAD CON LO DISPUESTO POR LOS ARTÍCULOS 48, FRACCIÓN II Y ÚLTIMO PÁRRAFO, Y ARTÍCULO 49, FRACCIÓN II, DE LA LEY DE ADQUISICIONES, ARRENDAMIENTOS Y SERVICIOS DEL SECTOR PÚBLICO, Y 103 DE SU REGLAMENTO.

VALIDACIÓN DE LA FIANZA EN EL PORTAL DE INTERNET, DIRECCIÓN ELECTRÓNICA [www.amig.org.mx](http://www.amig.org.mx).

CLÁUSULAS GENERALES A QUE SE SUJETARÁ LA PRESENTE PÓLIZA DE FIANZA PARA GARANTIZAR EL CUMPLIMIENTO DEL CONTRATO EN MATERIA DE ADQUISICIONES, ARRENDAMIENTOS Y SERVICIOS.

PRIMERA. - OBLIGACIÓN GARANTIZADA.

ESTA PÓLIZA DE FIANZA GARANTIZA EL CUMPLIMIENTO DE LAS OBLIGACIONES ESTIPULADAS EN EL "CONTRATO" A QUE SE REFIERE ESTA PÓLIZA Y EN SUS CONVENIOS MODIFICATORIOS QUE SE HAYAN REALIZADO O A LOS ANEXOS DEL MISMO, CUANDO NO REBASAN EL PORCENTAJE DE AMPLIACIÓN INDICADO EN LA CLÁUSULA SIGUIENTE, AÚN Y CUANDO PARTE DE LAS OBLIGACIONES SE SUBCONTRATEN.

SEGUNDA. - MONTO AFIANZADO.

LA "AFIANZADORA", SE COMPROMETE A PAGAR A "LA BENEFICIARIA", HASTA EL MONTO DE ESTA PÓLIZA, QUE ES \$40,967.10 (CUARENTA MIL NOVECIENTOS SESENTA Y SIETE PESOS 10/100 M.N.), SIN INCLUIR EL IMPUESTO AL VALOR AGREGADO, QUE REPRESENTA EL 10% (DIEZ POR CIENTO) DEL VALOR DEL "CONTRATO".

LA "AFIANZADORA" RECONOCE QUE EL MONTO GARANTIZADO POR LA FIANZA DE CUMPLIMIENTO SE PUEDE MODIFICAR EN EL CASO DE QUE SE FORMALICE UNO O VARIOS CONVENIOS MODIFICATORIOS DE AMPLIACIÓN DEL MONTO DEL "CONTRATO" INDICADO EN LA CARÁTULA DE ESTA PÓLIZA, SIEMPRE Y CUANDO NO SE REBASE EL 20% DE DICHO MONTO. PREVIA NOTIFICACIÓN DEL FIADO Y CUMPLIMIENTO DE LOS REQUISITOS LEGALES, LA "AFIANZADORA" EMITIRÁ EL DOCUMENTO MODIFICATORIO CORRESPONDIENTE O ENDOSO PARA EL SOLO EFECTO DE HACER CONSTAR LA REFERIDA AMPLIACIÓN, SIN QUE SE ENTIENDA QUE LA OBLIGACIÓN SEA NOVADA.

EN EL SUPUESTO DE QUE EL PORCENTAJE DE AUMENTO AL "CONTRATO" EN MONTO FUERA SUPERIOR A LOS INDICADOS, LA "AFIANZADORA" SE RESERVA EL DERECHO DE EMITIR LOS ENDOSOS SUBSECUENTES, POR LA DIFERENCIA ENTRE AMBOS MONTOS, SIN EMBARGO, PREVIA SOLICITUD DEL FIADO, LA "AFIANZADORA" PODRÁ GARANTIZAR DICHA DIFERENCIA Y EMITIRÁ EL DOCUMENTO MODIFICATORIO CORRESPONDIENTE.

LA "AFIANZADORA" ACEPTA EXPRESAMENTE QUE, EN CASO DE REQUERIMIENTO, SE COMPROMETE A PAGAR EL MONTO TOTAL AFIANZADO, SIEMPRE Y CUANDO EN EL "CONTRATO" SE HAYA ESTIPULADO QUE LA OBLIGACIÓN GARANTIZADA ES INDIVISIBLE; DE ESTIPULARSE QUE ES DIVISIBLE, LA "AFIANZADORA" PAGARÁ DE FORMA PROPORCIONAL EL MONTO DE LA O LAS OBLIGACIONES INCUMPLIDAS.

TERCERA. - INDEMNIZACIÓN POR MORA.

LA "AFIANZADORA", SE OBLIGA A PAGAR LA INDEMNIZACIÓN POR MORA QUE EN SU CASO PROCEDA DE CONFORMIDAD CON EL ARTÍCULO 283 DE LA LEY DE INSTITUCIONES DE SEGUROS Y DE FIANZAS.

CUARTA. - VIGENCIA.

LA FIANZA PERMANECERÁ VIGENTE HASTA QUE SE DÉ CUMPLIMIENTO A LA O LAS OBLIGACIONES QUE GARANTICE EN LOS TÉRMINOS DEL "CONTRATO" Y CONTINUARÁ VIGENTE EN CASO DE QUE "LA CONTRATANTE" OTORGUE PRÓRROGA O ESPERA AL CUMPLIMIENTO DEL "CONTRATO", EN LOS TÉRMINOS DE LA SIGUIENTE CLÁUSULA.

ASIMISMO, ESTA FIANZA PERMANECERÁ VIGENTE DURANTE LA SUBSTANCIACIÓN DE TODOS LOS RECURSOS LEGALES, ARBITRAJES O JUICIOS QUE SE INTERPONAN CON ORIGEN EN LA OBLIGACIÓN GARANTIZADA HASTA QUE SE PRONUNCIE RESOLUCIÓN DEFINITIVA DE AUTORIDAD O TRIBUNAL COMPETENTE QUE HAYA CAUSADO EJECUTORIA.

DE ESTA FORMA LA VIGENCIA DE LA FIANZA NO PODRÁ ACOTARSE EN RAZÓN DEL PLAZO ESTABLECIDO PARA CUMPLIR LA O LAS OBLIGACIONES CONTRACTUALES.

SE CANCELAN DATOS PERSONALES DE PERSONAS FÍSICAS IDENTIFICABLES, TAL COMO, FIRMA DIGITAL, CARGOS, NOMBRES Y FIRMAS POR CONSIDERARSE INFORMACIÓN CUYA DIFUSIÓN PUEDE AFECTAR A LA ESFERA PRIVADA DE LA MISMA, DE CONFORMIDAD CON LO ESTABLECIDO EN LOS ARTÍCULOS 108, 113 FRACCIÓN I Y 118 DE LFTAIPI

FIRMA
[Redacted Signature]
SELLO DIGITAL
[Redacted Digital Seal]

1

LINEA DE VALIDACIÓN **0602948944FQZREV**

2

Esta póliza se otorga en términos de las Normas Regulatorias establecidas al reverso de este documento, autorizadas por la Comisión Nacional de Seguros y Fianzas, consultables también en [www.sofimex.mx](http://www.sofimex.mx)

Esta fianza se puede validar en los teléfonos 54802559, 54802506 o en [www.amig.org.mx](http://www.amig.org.mx) con la línea de validación:

0602948944FQZREV

"En cumplimiento a lo dispuesto en los artículos 209 y 210, de la Ley de Instituciones de Seguros y de Fianzas, la documentación contractual y la nota técnica respectiva, quedaron registradas ante la Comisión Nacional de Seguros y Fianzas, a partir de los días 08 DE ENERO DE 2021, 07 DE ENERO DE 2021 y 4 DE JULIO DE 2020, con los números: CNSF-S0805-0197-2020, CNSF-S0805-0195-2020, CNSF-S0805-0194-2020, CNSF-S0805-0193-2020, CNSF-S0805-0188-2020, CNSF-S0805-0205-2020, CNSF-S0805-0204-2020, CNSF-S0805-0203-2020, CNSF-S0805-0198-2020, CNSF-S0805-0186-2020."



**SOFIMEX®**

Bldv. Adolfo López Mateos No. 1941. Col. Los Alpes Ciudad de México, C.P. 01010. Tel. y Fax: 5480-2500  
www.sofimex.mx Autorizada por el Gobierno Federal a través de la Comisión Nacional de Seguros y Fianzas para otorgar seguros de caución y fianzas a título oneroso R.F.C. ASG- 950531-ID1

**POLIZA DE FIANZA**

FIANZA
2948944
MOVIMIENTO
EMISION
DOCUMENTO

LUGAR Y FECHA DE EXPEDICIÓN				3934952
CIUDAD DE MEXICO CDMX, A 30 DE JULIO DE 2024				1967
MONTO DEL MOVIMIENTO	MONTO TOTAL DE LA FIANZA	MONEDA	OFICINA	AGENTE
\$40,967.10	\$40,967.10	PESOS	1	1967
RAMO	SUBRAMO			
ADMINISTRATIVAS	PROVEEDURIA			
SOFIMEX, INSTITUCIÓN DE GARANTÍAS, S.A. En Ejercicio de la autorización que le otorgó el Gobierno Federal por conducto de la Comisión Nacional de Seguros y Fianzas en los términos de los artículos 11 y 36 de la Ley de Instituciones de Seguros y de Fianzas se Constituye fiadora hasta por la suma de:				
\$40,967.10 (**CUARENTA MIL NOVECIENTOS SESENTA Y SIETE PESOS 10/100 M.N.***)				

QUINTA. - PRÓRROGAS, ESPERAS O AMPLIACIÓN AL PLAZO DEL CONTRATO.  
 EN CASO DE QUE SE PRORROGUE EL PLAZO ORIGINALMENTE SEÑALADO O CONCEDER ESPERAS O CONVENIOS DE AMPLIACIÓN DE PLAZO PARA EL CUMPLIMIENTO DEL "CONTRATO" GARANTIZADO Y SUS ANEXOS, EL FIADO DARÁ AVISO A LA "AFIANZADORA", LA CUAL DEBERÁ EMITIR LOS DOCUMENTOS MODIFICATORIOS O ENDOSOS CORRESPONDIENTES.  
 LA "AFIANZADORA" ACEPTA EXPRESAMENTE GARANTIZAR LA OBLIGACIÓN A QUE ESTA PÓLIZA SE REFIERE, AÚN EN EL CASO DE QUE SE OTORQUE PRÓRROGA, ESPERA O AMPLIACIÓN AL FIADO POR PARTE DE LA "CONTRATANTE" PARA EL CUMPLIMIENTO TOTAL DE LAS OBLIGACIONES QUE SE GARANTIZAN, POR LO QUE NO SE ACTUALIZA EL SUPUESTO DE EXTINCIÓN DE FIANZA PREVISTO EN EL ARTÍCULO 179 DE LA LEY DE INSTITUCIONES DE SEGUROS Y DE FIANZAS, SIN QUE SE ENTIENDA NOVADA LA OBLIGACIÓN.

SEXTA. - SUPUESTOS DE SUSPENSIÓN.  
 PARA GARANTIZAR EL CUMPLIMIENTO DEL "CONTRATO", CUANDO CONCURRAN LOS SUPUESTOS DE SUSPENSIÓN EN LOS TÉRMINOS DE LA LEY DE ADQUISICIONES, ARRENDAMIENTOS Y SERVICIOS DEL SECTOR PÚBLICO, SU REGLAMENTO Y DEMÁS DISPOSICIONES APLICABLES, "LA CONTRATANTE" DEBERÁ EMITIR EL O LAS ACTAS CIRCUNSTANCIADAS Y, EN SU CASO, LAS CONSTANCIAS A QUE HAYA LUGAR. EN ESTOS SUPUESTOS, A PETICIÓN DEL FIADO, LA "AFIANZADORA" OTORGARÁ EL O LOS ENDOSOS CONDUCENTES, CONFORME A LO ESTATUIDO EN EL ARTÍCULO 166 DE LA LEY DE INSTITUCIONES DE SEGUROS Y DE FIANZAS, PARA LO CUAL BASTARÁ QUE EL FIADO EXHIBA A LA "AFIANZADORA" DICHS DOCUMENTOS EXPEDIDOS POR "LA CONTRATANTE".  
 EL APLAZAMIENTO DERIVADO DE LA INTERPOSICIÓN DE RECURSOS ADMINISTRATIVOS Y MEDIOS DE DEFENSA LEGALES, NO MODIFICA O ALTERA EL PLAZO DE EJECUCIÓN INICIALMENTE PACTADO, POR LO QUE SUBSISTIRÁN INALTERADOS LOS TÉRMINOS Y CONDICIONES ORIGINALMENTE PREVISTOS, ENTENDIENDO QUE LOS ENDOSOS QUE EMITA LA "AFIANZADORA" POR CUALQUIERA DE LOS SUPUESTOS REFERIDOS, FORMARÁN PARTE EN SU CONJUNTO, SOLIDARIA E INSEPARABLE DE LA PÓLIZA INICIAL.

SÉPTIMA. - SUBJUDICIDAD.  
 LA "AFIANZADORA" REALIZARÁ EL PAGO DE LA CANTIDAD RECLAMADA, BAJO LOS TÉRMINOS ESTIPULADOS EN ESTA PÓLIZA DE FIANZA, Y, EN SU CASO, LA INDEMNIZACIÓN POR MORA DE ACUERDO A LO ESTABLECIDO EN EL ARTÍCULO 283 DE LA LEY DE INSTITUCIONES DE SEGUROS Y DE FIANZAS, AUN CUANDO LA OBLIGACIÓN SE ENCUENTRE SUBJÚDICE, EN VIRTUD DE PROCEDIMIENTO ANTE AUTORIDAD JUDICIAL, ADMINISTRATIVA O TRIBUNAL ARBITRAL, SALVO QUE EL FIADO OBTENGA LA SUSPENSIÓN DE SU EJECUCIÓN, ANTE DICHAS INSTANCIAS.  
 LA "AFIANZADORA" DEBERÁ COMUNICAR A "LA BENEFICIARIA" DE LA GARANTÍA, EL OTORGAMIENTO DE LA SUSPENSIÓN AL FIADO, ACOMPAÑÁNDOLE LAS CONSTANCIAS RESPECTIVAS QUE ASÍ LO ACREDITEN, A FIN DE QUE SE ENCUENTRE EN LA POSIBILIDAD DE ABSTENERSE DEL COBRO DE LA FIANZA HASTA EN TANTO SE DICE SENTENCIA FIRME.

OCTAVA. - COAFIANZAMIENTO O YUXTAPOSICIÓN DE GARANTÍAS.  
 EL COAFIANZAMIENTO O YUXTAPOSICIÓN DE GARANTÍAS, NO IMPLICARÁ NOVACIÓN DE LAS OBLIGACIONES ASUMIDAS POR LA "AFIANZADORA" POR LO QUE SUBSISTIRÁ SU RESPONSABILIDAD EXCLUSIVAMENTE EN LA MEDIDA Y CONDICIONES EN QUE LA ASUMIÓ EN LA PRESENTE PÓLIZA DE FIANZA Y EN SUS DOCUMENTOS MODIFICATORIOS.

NOVENA. - CANCELACIÓN DE LA FIANZA.  
 LA "AFIANZADORA" QUEDARÁ LIBERADA DE SU OBLIGACIÓN FIADORA SIEMPRE Y CUANDO "LA CONTRATANTE" LE COMUNIQUE POR ESCRITO, POR CONDUCTO DEL SERVIDOR PÚBLICO FACULTADO PARA ELLO, SU CONFORMIDAD PARA CANCELAR LA PRESENTE GARANTÍA.  
 EL FIADO PODRÁ SOLICITAR LA CANCELACIÓN DE LA FIANZA PARA LO CUAL DEBERÁ PRESENTAR A LA "AFIANZADORA" LA CONSTANCIA DE CUMPLIMIENTO TOTAL DE LAS OBLIGACIONES CONTRACTUALES. CUANDO EL FIADO SOLICITE DICHA CANCELACIÓN DERIVADO DEL PAGO REALIZADO POR SALDOS A SU CARGO O POR EL INCUMPLIMIENTO DE OBLIGACIONES, DEBERÁ PRESENTAR EL RECIBO DE PAGO CORRESPONDIENTE.  
 ESTA FIANZA SE CANCELARÁ CUANDO HABIÉNDOSE CUMPLIDO LA TOTALIDAD DE LAS OBLIGACIONES ESTIPULADAS EN EL "CONTRATO", "LA CONTRATANTE" HAYA CALIFICADO O REVISADO Y ACEPTADO LA GARANTÍA EXHIBIDA POR EL FIADO PARA RESPONDER POR LOS DEFECTOS, VICIOS OCULTOS DE LOS BIENES ENTREGADOS Y POR EL CORRECTO FUNCIONAMIENTO DE LOS MISMOS O POR LA CALIDAD DE LOS SERVICIOS PRESTADOS POR EL FIADO, RESPECTO DEL "CONTRATO" ESPECIFICADO EN LA CARÁTULA DE LA PRESENTE PÓLIZA Y SUS RESPECTIVOS CONVENIOS MODIFICATORIOS.

DÉCIMA. - PROCEDIMIENTOS.

SE CANCELAN DATOS PERSONALES DE PERSONAS FÍSICAS IDENTIFICABLES, TAL COMO, FIRMA DIGITAL, CARGOS, NOMBRES Y FIRMAS POR CONSIDERARSE INFORMACIÓN CUYA DIFUSIÓN PUEDE AFECTAR A LA ESFERA PRIVADA DE LA MISMA, DE CONFORMIDAD CON LO ESTABLECIDO EN LOS ARTÍCULOS 108, 113 FRACCIÓN I Y 118 DE LFTAIP

FIRMA
SELLO DIGITAL



**SOFIMEX®**

Blvd. Adolfo López Mateos No. 1941. Col. Los Alpes Ciudad de México, C.P. 01010. Tel. y Fax: 5480-2500  
www.sofimex.mx Autorizada por el Gobierno Federal a través de la Comisión Nacional de Seguros y Fianzas para  
otorgar seguros de caución y fianzas a título oneroso R.F.C. ASG- 950531-ID1

**POLIZA DE FIANZA**

FIANZA
2948944
MOVIMIENTO
EMISION
DOCUMENTO
3934952
AGENTE
1967

LUGAR Y FECHA DE EXPEDICIÓN			
CIUDAD DE MEXICO CDMX, A 30 DE JULIO DE 2024			
MONTO DEL MOVIMIENTO	MONTO TOTAL DE LA FIANZA	MONEDA	OFICINA
\$40,967.10	\$40,967.10	PESOS	1
RAMO	SUBRAMO		
ADMINISTRATIVAS	PROVEEDURIA		
SOFIMEX, INSTITUCIÓN DE GARANTÍAS, S.A. En Ejercicio de la autorización que le otorgó el Gobierno Federal por conducto de la Comisión Nacional de Seguros y Fianzas en los términos de los artículos 11 y 36 de la Ley de Instituciones de Seguros y de Fianzas se Constituye fiadora hasta por la suma de:			
\$40,967.10 (**CUARENTA MIL NOVECIENTOS SESENTA Y SIETE PESOS 10/100 M.N.**)			

LA "AFIANZADORA" ACEPTA EXPRESAMENTE SOMETERSE AL PROCEDIMIENTO PREVISTO EN EL ARTÍCULO 279 DE LA LEY DE INSTITUCIONES DE SEGUROS Y DE FIANZAS PARA HACER EFECTIVA LA FIANZA.

**DÉCIMA PRIMERA. -RECLAMACIÓN**

"LA BENEFICIARIA" PODRÁ PRESENTAR LA RECLAMACIÓN A QUE SE REFIERE EL ARTÍCULO 279 DE LEY DE INSTITUCIONES DE SEGUROS Y DE FIANZAS EN CUALQUIER OFICINA, O SUCURSAL DE LA INSTITUCIÓN Y ANTE CUALQUIER APODERADO O REPRESENTANTE DE LA MISMA.

**DÉCIMA SEGUNDA. - DISPOSICIONES APLICABLES.**

SERÁ APLICABLE A ESTA PÓLIZA, EN LO NO PREVISTO POR LA LEY DE INSTITUCIONES DE SEGUROS Y DE FIANZAS LA LEGISLACIÓN MERCANTIL Y A FALTA DE DISPOSICIÓN EXPRESA EL CÓDIGO CIVIL FEDERAL.

- - - - - FIN DE TEXTO - - - - -

SE CANCELAN DATOS PERSONALES DE PERSONAS FÍSICAS IDENTIFICABLES, TAL COMO, FIRMA DIGITAL, CARGOS, NOMBRES Y FIRMAS POR CONSIDERARSE INFORMACIÓN CUYA DIFUSIÓN PUEDE AFECTAR A LA ESFERA PRIVADA DE LA MISMA, DE CONFORMIDAD CON LO ESTABLECIDO EN LOS ARTÍCULOS 108, 113 FRACCIÓN I Y 118 DE LFTAIF

FIRMA
SELLO DIGITAL

1

LINEA DE VALIDACIÓN **0602948944FQZREV**

4

Esta póliza se otorga en términos de las Normas Regulatorias establecidas al reverso de este documento, autorizadas por la Comisión Nacional de Seguros y Fianzas, consultables también en [www.sofimex.mx](http://www.sofimex.mx)

Esta fianza se puede validar en los teléfonos 54802559, 54802506 o en [www.amig.org.mx](http://www.amig.org.mx) con la línea de validación:

0602948944FQZREV

"En cumplimiento a lo dispuesto en los artículos 209 y 210, de la Ley de Instituciones de Seguros y de Fianzas, la documentación contractual y la nota técnica respectiva, quedaron registradas ante la Comisión Nacional de Seguros y Fianzas, a partir de los días 08 DE ENERO DE 2021, 07 DE ENERO DE 2021 y 4 DE JULIO DE 2020, con los números: CNSF-S0805-0197-2020, CNSF-S0805-0195-2020, CNSF-S0805-0194-2020, CNSF-S0805-0193-2020, CNSF-S0805-0188-2020, CNSF-S0805-0205-2020, CNSF-S0805-0204-2020, CNSF-S0805-0203-2020, CNSF-S0805-0198-2020, CNSF-S0805-0186-2020."



**SOFIMEX®**

**NORMAS REGULADORAS PARA POLIZAS DE FIANZA  
AUTORIZADAS POR LA COMISION NACIONAL  
DE SEGUROS Y FIANZAS.**

**FIANZA:** 2948944

**LÍNEA DE VALIDACIÓN:** 0602948944FQZREV

1.- Los términos de esta póliza deben ser claros y precisos, haciéndose constar con exactitud la cuantía de la fianza, el nombre completo DEL (DE) LOS BENEFICIARIO (S) y el DEL (DE LOS) FIADO (S); la obligación principal afianzada y la de SOFIMEX con sus propias estipulaciones. Artículo 166 de la Ley de Instituciones de Seguros y de Fianzas (L.I.S.F.). Las primas derivadas de la expedición de fianzas en moneda extranjera, se cubrirá a SOFIMEX en la misma moneda de expedición de la póliza. El pago de comisiones y otros cargos relacionados con la expedición de fianzas a agentes autorizados, se cubrirá por el equivalente en moneda nacional al tipo de cambio que rija en el momento en que se cubran las primas, sin perjuicio de que la parte que corresponda a entidades o agentes extranjeras, se realice en moneda extranjera.

2.- El original de la póliza y sus documentos relacionados, tales como aumento o disminución de la cuantía de la fianza, las prórrogas de su vigencia o cualquier otra modificación deberá (n), conservarlos EL (LOS) BENEFICIARIO (S) y deberá (n) presentarlos para el ejercicio de sus derechos ante las autoridades competentes. En caso de pérdida o extravío EL (LOS) BENEFICIARIO (S) podrán exigir a SOFIMEX que le proporcionen a su costa duplicado de la póliza. La devolución de la póliza a SOFIMEX es presunción legal de extinción de la fianza y de la liberación de las obligaciones en ellas contraídas, salvo prueba en contrario. Artículo 166 de la L.I.S.F.

3.- Los derechos y las obligaciones derivadas de esta fianza se reputan actos de comercio para todos los que en ella intervengan, sea como BENEFICIARIO (S), FIADO (S), SOLICITANTE (S), CONTRAFIADOR (ES), OBLIGADO (S) SOLIDARIO (S) a favor de SOFIMEX, con excepción de la garantía hipotecaria que por la fianza hayan otorgado, y estarán regidos por la Ley de Instituciones de Seguros y de Fianzas y en lo que no provea por la legislación mercantil y por el Código Civil Federal (C.C.F.). Artículos 32 y 183 de la L.I.S.F.

4.- SOFIMEX se considera de acreditada solvencia por las fianzas que expida. Artículo 16 de la L.I.S.F.

5.- La fianza contenida en esta póliza es nula si garantiza el pago de títulos de crédito o prestamos en dinero, con excepción de las autorizadas y emitidas en términos del Título 19, Capítulo 19.1, disposiciones, 19.1.6, 19.1.7. y 19.1.8.. de la Circular Única de Seguros y Fianzas, publicada en el Diario Oficial de la Federación el 19 de Diciembre de 2014, que a continuación se transcriben:

" 19.1.6 En ningún caso podrán expedirse fianzas de crédito, si no se comprueba ante la Institución que se cuenta con pólizas de seguros sobre los bienes materia del contrato que origine la expedición de la fianza de crédito respectiva, expedidas a favor de la Institución. Cuando el fiado sea persona física deberá contar, adicionalmente, con un seguro de vida a favor de la Institución, que cubra cuando menos el saldo insoluto del crédito. No se requerirá contar con el seguro de vida a que se refiere el párrafo anterior, cuando el fiado tenga 65 años de edad o más, y éste otorgue garantías suficientes que apoyen la recuperación.

19.1.7. En el caso de que los fiados ya cuenten con los seguros a que se refiere la Disposición 19.1.6, deberán obtener de la Institución de Seguros respectiva el endoso preferente a favor de la Institución que otorgue la fianza.

19.1.8. Las Instituciones deberán autorizar el pago de las sumas aseguradas convenidas en los contratos de seguro a que hacen referencia las Disposiciones 19.1.6 y 19.1.7, según corresponda, a favor del fiado o sus beneficiarios, siempre y cuando no exista incumplimiento de éste respecto a las obligaciones afianzadas, y sin que se incumpla lo previsto en este Capítulo. "

6.- SOFIMEX está excluida de los beneficios de orden y excusión a los que se refieren los Arts. 2814 y 2815 del C.C.F. La fianza no se extinguirá aún cuando el acreedor no requiera judicialmente AL (LOS) DEUDOR (ES), FIADO (S) el cumplimiento de la obligación afianzada o dejare de promover sin causa justificada en el juicio promovido en su contra. Artículo 178 de la L.I.S.F.

7.- La obligación de SOFIMEX contraída en esta póliza se extinguirá si EL (LOS) ACREEDOR (ES) BENEFICIARIO (S), concede (n) AL (LOS) FIADO (S) prórroga o espera sin consentimiento por escrito de SOFIMEX. Artículo 179 de la L.I.S.F.

8.- La novación de la obligación principal afianzada extinguirá la fianza si SOFIMEX no da su consentimiento para esa novación, y para garantizar con la misma fianza la obligación novatoria. Artículo 2220 del C.C.F.

9.- La quita o pago parcial de la obligación principal afianzada reduce la fianza en la misma proporción y la extingue si por esas causas dicha obligación principal la fiada queda sujeta a nuevos gravámenes o condiciones. Artículo 2847 del C.C.F.

10.- Las Acciones del (los) BENEFICIARIO (S) de la fianza en contra de SOFIMEX prescriben en tres años contados a partir del día en que se haya hecho exigible su obligación. Artículo 175 de la L.I.S.F.

11.- Cuando la fianza sea a favor de particular (es) podrá (n) reclamar su pago directamente ante SOFIMEX. En caso de que esta no le dé contestación dentro del término legal o que exista inconformidad respecto de la resolución emitida por la misma, el reclamante podrá hacer valer sus derechos ante la Comisión Nacional para la Protección y Defensa de los Usuarios de Servicios Financieros o ante los tribunales Federales o Comunes. Artículo 279 y 280 de la L.I.S.F., Asimismo el usuario podrá presentar la reclamación ante la unidad especializada de esta INSTITUCIÓN, conforme a la Ley de Protección y Defensa al Usuario de Servicios Financieros.

12.- Si la fianza garantiza obligaciones fiscales a favor de la Federación a cargo de terceros su procedimiento de cobro estará regido por el Artículo 143 del Código Fiscal de la Federación.

13.- Si la fianza se otorga a favor de la Hacienda Pública ya sea de la Federación del Distrito Federal, de los Estados o de los Municipios su procedimiento de cobro se hará conforme al Artículo 282 de la L.I.S.F.

14.- Cuando EL BENEFICIARIO tuviere que formular reclamación, deberá de presentarla en el domicilio de las oficinas o Sucursales de SOFIMEX, INSTITUCIÓN DE GARANTÍAS, S.A. en original y con firma autógrafa del beneficiario o su Representante legal, debiendo contener como mínimo los siguientes requisitos:

- a) Fecha de Reclamación;
- b) Número de Póliza de Fianza relacionado con la reclamación recibida;
- c) Fecha de Expedición de la Fianza;
- d) Monto de la Fianza;
- e) Nombre o denominación del Fiado;
- f) Nombre o denominación del beneficiario, y en su caso, de su Representante legal acreditado;
- g) Domicilio del Beneficiario para oír y recibir notificaciones
- h) Descripción de la obligación garantizada;
- i) Referencia del Contrato Fuente (Fechas, Número de Contrato, etc.);
- j) Descripción del incumplimiento de la obligación garantizada que motiva la presentación de la reclamación, acompañando la documentación que sirva como soporte para comprobar lo declarado, y el
- k) Importe originalmente reclamado como suerte principal,

15.- SOFIMEX podrá constituirse en parte y gozará de todos los derechos inherentes a ese carácter en los negocios de cualquier índole y en los procesos, juicios u otros procedimientos judiciales en los cuales haya otorgado esta fianza en todo lo que se relacione a las responsabilidades que dé ésta derive así como en los procesos que se sigan al fiado por las responsabilidades que haya garantizado. A petición de parte, SOFIMEX será llamada a dicho proceso o juicio para que este a sus resultados. Artículo 287 de la L.I.S.F.

16.- Las oficinas y las autoridades dependientes de la Federación, del Distrito Federal, de los Estados y de los Municipios están obligados a proporcionar a SOFIMEX los datos que les soliciten relativos a antecedentes personales y económicos de quienes le hayan solicitado la fianza y de informarle sobre la situación del asunto, sea judicial administrativo o de otra naturaleza, para el que se haya otorgado, y de acordar, dentro de los 30 días naturales siguientes, la solicitud de cancelación de la fianza. En caso de que las autoridades no resuelvan estas solicitudes dentro del plazo mencionado, se entenderán resueltas en sentido negativo al solicitante. Artículo 293 de la L.I.S.F.

17.- Las autoridades, federales estatales, o locales, están obligadas a admitir las fianzas de las instituciones autorizadas por el Gobierno Federal para expedirlas; aceptar su solvencia económica sin calificar ni exigir la constitución de depósito, ni otorgamiento de fianza, ni comprobación de que sea propietaria de inmuebles, ni de su existencia jurídica, y será suficiente para que las acepten que la póliza esté firmada por las personas autorizadas por el Consejo de Administración de SOFIMEX cuya firma esté registrada ante la Comisión Nacional de Seguros y Fianzas. Artículo 18 y 165 de la L.I.S.F.

18.- Las autoridades mencionadas en el punto anterior no podrán fijar mayor importe a las fianzas que otorguen las instituciones de fianzas autorizadas por el Gobierno Federal que el que señalen para depósitos en dinero u otras formas de garantía. Artículo 18 de la L.I.S.F.

19.- El pago de la fianza subroga a SOFIMEX por Ministerio de Ley en todos los derechos, acciones y privilegios del (de los) acreedor (es) a quien (es) se le (s) haya pagado, derivados de la obligación afianzada. La obligación fiadora se extinguirá si por causas imputables al (los) acreedor (es) SOFIMEX no puede subrogarse en estos derechos, acciones y privilegios en contra de su (s) DEUDOR (ES) FIADO (S). Artículo 177 de la L.I.S.F. 2830 y 2845 C.C.F.

20.- Si SOFIMEX tuviere que pagar la cantidad reclamada derivada de la presente fianza LA (EL) SOLICITANTE y LA (S) (EL) (LOS) OBLIGADA (O) (S) SOLIDARIO (S) contraen la obligación de reintegrarle el importe cubierto inmediatamente que se les requiera y a pagarle intereses moratorios desde la fecha en que SOFIMEX les haya notificado el pago de la fianza hasta que le reintegren el importe reclamado de acuerdo a la tasa pactada. El pago de reclamaciones que realice SOFIMEX en el extranjero, se efectuará por conducto de las instituciones de crédito mexicanas o filiales de éstas a través de sus oficinas del exterior, en la moneda que se haya establecido en la póliza.

21.- Si la Institución de Fianzas no cumple con las obligaciones asumidas en la póliza al hacerse exigibles, estará obligada, aun cuando la reclamación sea extrajudicial, a cubrir su obligación de acuerdo a lo dispuesto por el Artículo 283 de la L.I.S.F.

22.- Para conocer y resolver de las controversias derivadas de ésta póliza de fianza serán competentes las autoridades mexicana, en los términos de la Ley de Instituciones de Seguros y de Fianzas, de la Ley de Protección y Defensa al Usuario de Servicios Financieros y otras disposiciones legales aplicables, sin perjuicio de que en los casos de fianzas en que el cumplimiento de la obligación garantizada surta sus efectos fuera del territorio nacional, se apliquen las normas correspondientes y los usos y costumbres internacionales.

\*En cumplimiento a lo dispuesto en los artículos 209 y 210, de la Ley de Instituciones de Seguros y de Fianzas, la documentación contractual y la nota técnica respectiva, quedaron registradas ante la Comisión Nacional de Seguros y Fianzas, a partir de los días 08 DE ENERO DE 2021, 07 DE ENERO DE 2021 y 4 DE JULIO DE 2020, con los números: CNSF-S0805-0197-2020, CNSF-S0805-0195-2020, CNSF-S0805-0194-2020, CNSF-S0805-0193-2020, CNSF-S0805-0188-2020, CNSF-S0805-0205-2020, CNSF-S0805-0204-2020, CNSF-S0805-0203-2020, CNSF-S0805-0198-2020, CNSF-S0805-0186-2020.

Servicio de Administración Tributaria

Opinión del cumplimiento de obligaciones fiscales

Folio

Clave R.F.C.

MSM2403219D0

Nombre, Denominación o Razón social

META SUMINISTROS MEDICOS SA DE CV

Estimado contribuyente

Respuesta de opinión:

En atención a su consulta sobre el Cumplimiento de Obligaciones, se le informa lo siguiente:

En los controles electrónicos institucionales del Servicio de Administración Tributaria, se observa que en el momento en que se realiza esta revisión, se encuentra al corriente en el cumplimiento de los puntos que se revisa la opinión del cumplimiento de obligaciones fiscales, contenidos en la Resolución Miscelánea Fiscal vigente. Por lo que se emite esta opinión del cumplimiento de obligaciones fiscales, en sentido POSITIVO. La presente opinión no es una constancia del correcto entero de los impuestos declarados, para lo cual el SAT se reserva sus facultades de verificación previstas en el Código Fiscal de la Federación.

Revisión practicada el día 16 de julio de 2024, a las 18:39 horas

Notas

- 1.-Tratándose de estímulos o subsidios, tiene una vigencia de 3 meses contada a partir del día en que se emite según lo establecido en la regla 2.1.27. y 30 días naturales a partir de su emisión para trámites diferentes al señalado, de acuerdo a la regla 2.1.36. de la Resolución Miscelánea Fiscal para 2024.
- 2.-El procedimiento para obtener la opinión se realiza conforme a lo previsto en la regla 2.1.36. de la Resolución Miscelánea Fiscal para 2024 y de acuerdo a lo establecido en el artículo 32-D del Código Fiscal de la Federación y no constituye respuesta favorable respecto a contribuyentes que se ubican en los supuestos del artículo 69 del Código Fiscal de la Federación.
- 3.-Para estímulos o subsidios, la opinión que se genere indicando que es Inscrito SIN OBLIGACIONES fiscales, se tomará como Positiva cuando el monto del subsidio no rebase de 40 UMAS elevado al año, en caso contrario se considera como resultado Negativo.
- 4.-La opinión del cumplimiento, se genera atendiendo a la situación fiscal del contribuyente en los siguientes sentidos: POSITIVA. - Cuando el contribuyente esté inscrito y al corriente en el cumplimiento de las obligaciones que se consideran en los numerales 1 a 12 de la regla 2.1.36. de la Resolución Miscelánea Fiscal para 2024; NEGATIVA. - Cuando el contribuyente esté inscrito y no se encuentre al corriente en el cumplimiento de las obligaciones que se consideran en los numerales 1 a 12 de la regla 2.1.36. de la Resolución Miscelánea Fiscal para 2024; INSCRITO SIN OBLIGACIONES.- Cuando el contribuyente está inscrito en el RFC pero no tiene obligaciones fiscales.

SE CANCELA INFORMACIÓN TAL COMO FOLIO, SELLO DIGITAL, CADENA ORIGINAL Y CÓDIGO QR, POR CONSIDERARSE QUE ES INHERENTE AL PATRIMONIO DE LA PERSONA MORAL, DE CONFORMIDAD CON LO ESTABLECIDO EN LOS ARTÍCULOS 108, 113 FRACCIÓN III Y 118 LFTAIP

Cadena Original

Sello Digital



GOBIERNO DE MÉXICO

HACIENDA



SAT SERVICIO DE ADMINISTRACIÓN TRIBUTARIA

Contacto:

Av. Hidalgo 77, col. Guerrero, c.p. 06300, Ciudad de México. Atención telefónica 01 55 627 22 728, desde Estados Unidos y Canadá 01 877 44 88 728.

Notas

5.-La opinión que se genere indicando que es INSCRITO SIN OBLIGACIONES fiscales, se considera Opinión Negativa para efectos de contratación de adquisiciones, arrendamientos, servicios u obra pública

6.-El procedimiento para obtener la opinión se realiza conforme a lo previsto en la regla 2.1.36. de la Resolución Miscelánea Fiscal para 2024 y de acuerdo a lo establecido en el artículo 32-D del Código Fiscal de la Federación.

Este servicio es gratuito, en el SAT nuestra misión es servirle.

Sus datos personales son incorporados y protegidos en los sistemas del SAT, de conformidad con los lineamientos de protección de Datos Personales y con las diversas disposiciones fiscales y legales sobre confidencialidad y protección de datos, a fin de ejercer las facultades conferidas a la autoridad fiscal.

Si desea modificar o corregir sus datos personales, puede acudir a la Administración Desconcentrada de Servicios al Contribuyente de su preferencia y/o a través del Portal del SAT.

SE CANCELA INFORMACIÓN TAL COMO FOLIO, SELLO DIGITAL, CADENA ORIGINAL Y CÓDIGO QR, POR CONSIDERARSE QUE ES INHERENTE AL PATRIMONIO DE LA PERSONA MORAL, DE CONFORMIDAD CON LO ESTABLECIDO EN LOS ARTÍCULOS 108, 113 FRACCIÓN III Y 118 LFTAIP

Cadena Original

Sello Digital



GOBIERNO DE MÉXICO

HACIENDA

SECRETARÍA DE HACIENDA Y CRÉDITO PÚBLICO



SAT

SERVICIO DE ADMINISTRACIÓN TRIBUTARIA

Contacto:

Av. Hidalgo 77, col. Guerrero, c.p. 06300, Ciudad de México. Atención telefónica 01 55 627 22 728, desde Estados Unidos y Canadá 01 877 44 88 728.



FECHA: 16 de julio de 2024

## Opinión del Cumplimiento de Obligaciones Fiscales en materia de Seguridad Social

Folio: [REDACTED]

Clave de R.F.C.: MSM2403219D0

Nombre, Denominación o Razón Social: META SUMINISTROS MEDICOS

## Estimado Patrón:

## Respuesta de opinión:

En atención a su consulta sobre el Cumplimiento de Obligaciones, se le informa lo siguiente:

En los controles electrónicos del Instituto Mexicano del Seguro Social, se observa que en el momento en que se realiza esta revisión, se encuentra al corriente con las obligaciones de pago de aportaciones Seguridad Social, toda vez que no se registran créditos fiscales firmes a su cargo, por lo anterior se emite opinión Positiva.

La presente opinión se realiza únicamente verificando que no existan créditos fiscales firmes a su cargo, sin que sea una constancia del correcto entero de las aportaciones de Seguridad Social, para lo cual el IMSS se reserva sus facultades de verificación previstas en la Ley del Seguro Social y el Código Fiscal de la Federación.

Revisión practicada el día 16 de julio de 2024, a las 18:41 horas.

Esta carta opinión del cumplimiento de obligaciones fiscales tiene una vigencia hasta el 16 de julio de 2024, 23:59:59.

SE CANCELA INFORMACIÓN CONFIDENCIAL, TAL COMO FOLIO, NÚMERO DE TRABAJADORES, CADENA ORIGINAL, SECUENCIA NOTARIAL, NÚMERO DE SERIE, SELLO DIGITAL Y CÓDIGO QR, POR CONSIDERARSE QUE ES INHERENTE AL PATRIMONIO DE LA PERSONA MORAL, DE CONFORMIDAD CON LO ESTABLECIDO EN LOS ARTÍCULOS, 108, 113 FRACCIÓN III Y 118 DE LFTAIP

Usted tiene registrado(s)  trabajador(es) activo(s) ante el IMSS.

## NOTAS:

- En caso de estar inconforme y usted sea el particular que esté inscrito ante el IMSS o sea el representante legal, podrá usted promover una aclaración ante la Subdelegación que controla el (los) crédito(s) fiscales y adjuntar este documento, así como los documentos que soporten su aclaración.
- La presente opinión se emite considerando lo establecido en los incisos a) y b), del Acuerdo de fecha 27 de abril de 2022 emitido por el H. Consejo Técnico del Instituto Mexicano del Seguro Social.
- Tiene una vigencia del mismo día que fue consultada, de conformidad con el Acuerdo de fecha 27 de abril de 2022 emitido por el H. Consejo Técnico del Instituto Mexicano del Seguro Social.
- La opinión del cumplimiento, se genera atendiendo a la situación fiscal del patrón en los siguientes sentidos: POSITIVA.- Cuando el particular esté inscrito ante el IMSS y al corriente en el cumplimiento de las obligaciones que se consideran en los incisos a) y b) de la regla cuarta, de conformidad con el Acuerdo de fecha 27 de abril de 2022 emitido por el H. Consejo Técnico del Instituto Mexicano del Seguro Social; NEGATIVA.- Cuando el particular no esté al corriente en el cumplimiento de las obligaciones en materia de seguridad social que se consideran en los incisos a) y b) de la regla cuarta del acuerdo antes citado; SIN OPINIÓN.- Cuando no se localice en los controles electrónicos del IMSS la información suficiente para determinar el cumplimiento de las obligaciones fiscales en materia de seguridad social de los particulares.
- Se incluyen datos informativos, en su caso tales como: si el particular cuenta con algún acto de fiscalización en proceso o si cuenta con medios de defensa interpuestos en contra de acto administrativos o resoluciones emitidas por el IMSS o si cuenta con algún convenio de pago a plazos, los cuales no inciden en el sentido que se emita la opinión.
- La presente opinión se emite de conformidad con lo establecido en el artículo 32-D del Código Fiscal de la Federación y del Acuerdo ACDO.SA2.HCT.270422/107.P.DIR de fecha 27 de abril de 2022 emitido por el H. Consejo Técnico del Instituto Mexicano del Seguro Social.

Este servicio es gratuito.

El IMSS es el instrumento básico de seguridad social para todos los trabajadores y sus familias.

Sus datos personales son incorporados y protegidos en los sistemas del IMSS, de conformidad con los Lineamientos de Protección de Datos Personales y con las diversas disposiciones fiscales y legales sobre confidencialidad y protección de datos, a fin de ejercer las facultades conferidas a la autoridad fiscal.

Si desea modificar o corregir sus datos personales, puede acudir a la Subdelegación competente.

Cadena Original: [REDACTED]

Sello digital: [REDACTED]

Secuencia Notarial: [REDACTED]

Número de Serie: [REDACTED]



Coordinación General de Recaudación Fiscal  
Gerencia Senior de Recaudación y Cobranza Fiscal  
Gerencia de Cobro Persuasivo, Coactivo y Garantías  
Ciudad de México, a 09 de Julio de 2024

Constancia de Situación Fiscal en materia obligaciones Fiscales relativa a las aportaciones patronales y entero de descuentos.

Folio: [REDACTED]  
RFC: MSM2403219D0  
Nombre o Razón Social: META SUMINISTROS MEDICOS SA DE CV

Estimado Patrón:

2024 En atención a su solicitud de constancia de situación fiscal registrada el día **09 de Julio de 2024** y **15:42:35** respecto del cumplimiento de sus obligaciones fiscales relativas a las aportaciones patronales y entero de descuentos ante el Instituto del Fondo Nacional de la Vivienda para los Trabajadores, se hace de su conocimiento lo siguiente:

Se informa que al momento de realizar la consulta solicitada por usted en los sistemas electrónicos del Instituto respecto del cumplimiento de sus obligaciones fiscales en materia de vivienda, y con relación a los datos de identificación que aparecen al inicio del presente documento, se detectó que Sí se encuentra al corriente en las obligaciones patronales relativas a realizar la aportación del cinco por ciento sobre los salarios de los trabajadores, así como retener y enterar los descuentos para el pago amortizaciones de crédito en términos de los artículos 29 y 30 de la Ley del Instituto del Fondo Nacional de la Vivienda para los Trabajadores por lo que la constancia que se emite es **sin adeudo**.

Asimismo, se señala que de conformidad con los registros electrónicos consultados por este Instituto, ese solicitante cuenta con **[REDACTED] trabajador(es) activo(s)** ante el Infonavit al **2do. Bimestre de 2024**.

Se informa lo anterior, sin perjuicio de que este Instituto como Organismo Fiscal Autónomo se reserve el ejercicio de sus facultades para allegarse de información complementaria y/o realizar los ajustes que modifiquen lo aquí hecho de su conocimiento a fin de reconocer la existencia de registros patronales adicionales vinculados a su registro federal de contribuyentes que a su vez, puedan evidenciar el cumplimiento de obligaciones patronales ante este Instituto en términos del Código Fiscal de la Federación y la Ley del Instituto del Fondo Nacional de la Vivienda para los Trabajadores.

Cabe mencionar, que el presente documento no constituye una resolución definitiva en tanto que tiene una vigencia de 30 días a partir de la fecha de su expedición, indicando que la Constancia que nos ocupa constituye un acto de autoridad meramente informativo y emitido a petición de la parte interesada, por lo que no reviste características de resolución de carácter fiscal; no determina cantidad alguna a pagar, ni crea, modifica o extingue derechos u obligaciones inherentes a las situaciones de hecho reguladas por la legislación aplicable.

La presente constancia es emitida por el Instituto del Fondo Nacional de la Vivienda para los Trabajadores en su carácter de organismo fiscal autónomo, de conformidad con los artículos 32-D del Código Fiscal de la Federación; 29 y 30 de la Ley del Instituto del Fondo Nacional de la Vivienda para los Trabajadores; en relación con lo dispuesto en los artículos 3, fracción IV, 4 fracción VII, 5 primer párrafo y 11 del Reglamento Interior del Instituto del Fondo Nacional de la Vivienda para los Trabajadores en Materia de Facultades como Organismo Fiscal Autónomo, publicado en el Diario Oficial de la Federación el 31 de julio de 2017; así como las Reglas para la obtención de la Constancia de Situación Fiscal en materia obligaciones fiscales relativas a las aportaciones patronales y entero de descuentos del Instituto del Fondo Nacional de la Vivienda para los Trabajadores publicadas en el Diario Oficial de la Federación el 22 de abril de 2024.



SE CANCELA INFORMACIÓN  
CONFIDENCIAL, TAL COMO REGISTRO  
PATRONAL, CÓDIGO DE BARRAS Y  
CÓDIGO QR, POR CONSIDERARSE QUE  
ES INHERENTE AL PATRIMONIO DE LA  
PERSONA MORAL, DE CONFORMIDAD  
CON LO ESTABLECIDO EN LOS  
ARTÍCULOS 108, 113 FRACCIÓN III Y 118  
DE LFTAIIP

Cadena Original: [REDACTED]

Ciudad de México, a 09 de Julio de 2024 : 15:42:35

Sello digital Infonavit:

