



# Orden de Servicio

CÓDIGO: ANE-09-06-001  
VERSIÓN: 000

FECHA DE ELABORACIÓN:  
24-10-2022

VIGENCIA A PARTIR DE:  
14-11-2022

ACTUALIZACIÓN:  
14-11-2024

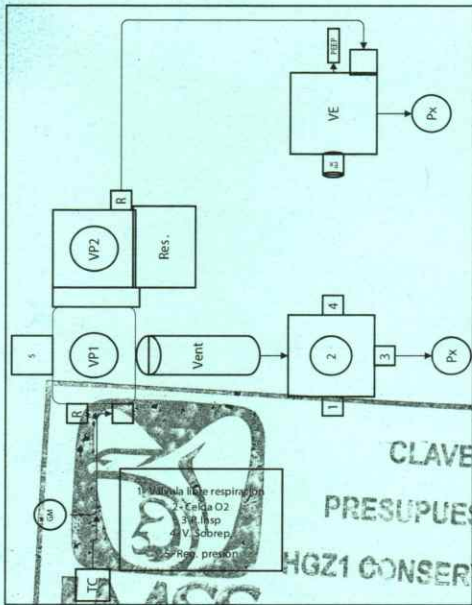
Fecha inicio <i>21/03/2024</i>	Fecha fin <i>22/03/2024</i>	Folio <b>Nº</b> <i>094</i>
Hora inicio <i>17:00 horas</i>	Hora fin <i>10:00 horas</i>	No. de reporte

Datos del hospital		Datos del equipo	
Nombre <i>IMSS Hospital General de Zona 1 Aguascalientes</i>	Marca <i>DYDETEC</i>	Dirección <i>Av. José María Chávez 1202, Lindavista, 20270, Aguascalientes</i>	Modelo <i>GATS1</i>
Solicitante	Teléfono	No. de serie <i>GTV1200-0459</i>	

Datos del servicio	
Ubicación en hospital	<input checked="" type="checkbox"/> Mantenimiento preventivo <input type="checkbox"/> Instalación <input type="checkbox"/> Actualización
Responsable (es)	<input type="checkbox"/> Mantenimiento correctivo <input type="checkbox"/> Capacitación <input type="checkbox"/> Otro:

Herramienta utilizada		Pruebas realizadas	
Analizador de flujo <input checked="" type="checkbox"/> Fluke VT900	<input checked="" type="checkbox"/> Kit de herramientas	Verificación de desempeño <input checked="" type="checkbox"/>	Extracción de logs <input checked="" type="checkbox"/>
Fecha de próxima calibración <input type="checkbox"/> IMT PF300	<input checked="" type="checkbox"/> Llaves Allen	Calibración de celda <input checked="" type="checkbox"/>	Bloqueo seguridad y botones <input type="checkbox"/>
<input type="checkbox"/> Otro:	<input type="checkbox"/> Otro:	Prueba de fugas <input checked="" type="checkbox"/>	Otro: <input type="checkbox"/>

Descripción del servicio realizado																																					
Diagnóstico:	<p><i>Se realiza inspección general del equipo encontrándose en buen estado.</i>  <i>Se realiza limpieza y desinfección general.</i>  <i>Se realiza mantenimiento preventivo.</i>  <i>Se realiza calibración de escudillas.</i>  <i>Se realiza ajuste de kps.</i>  <i>Se realiza verificación de desempeño con resultados satisfactorios.</i>  <i>El equipo queda operativamente apto para realizar el trabajo para lo que fue diseñado en el primer mantenimiento preventivo. 100% Funcional.</i></p> <p>Equipo funcionando correctamente <input checked="" type="checkbox"/></p>																																				
<table border="1"> <thead> <tr> <th colspan="2">Refacciones y consumibles</th> <th>Cantidad</th> <th>Cantidad</th> </tr> </thead> <tbody> <tr> <td><input checked="" type="checkbox"/> MP-0002 Bateria 12 v 17 ah</td> <td></td> <td><i>1 pza</i></td> <td><input type="checkbox"/> MP-0109 Malla de acero inox. Ø7.5</td> </tr> <tr> <td><input checked="" type="checkbox"/> VG-0040 Ensamble membrana</td> <td></td> <td><i>1 pza</i></td> <td><input checked="" type="checkbox"/> MP-0110 Escuadra 40-40</td> </tr> <tr> <td><input checked="" type="checkbox"/> VG-0050 Membrana de vacío</td> <td></td> <td><i>1 pza</i></td> <td><input checked="" type="checkbox"/> MP-0111 Tapa escuadra 40x40 gris</td> </tr> <tr> <td><input checked="" type="checkbox"/> MP-0059 Celda de oxígeno</td> <td></td> <td><i>1 pza</i></td> <td><input checked="" type="checkbox"/> MP-0112 Tornillo cabeza de martillo M6x16</td> </tr> <tr> <td><input checked="" type="checkbox"/> MP-0055 O-ring silicon 3/4 X 7/8 X 1/16 Pulg</td> <td></td> <td><i>1 pza</i></td> <td><input checked="" type="checkbox"/> MP-0113 Tuerca con collar M6</td> </tr> <tr> <td><input type="checkbox"/> VG-0056 Empaque reservorio</td> <td></td> <td></td> <td><input checked="" type="checkbox"/> MP-0114 Tornillo inox. Cil. M6x16</td> </tr> <tr> <td><input checked="" type="checkbox"/> MP-0085 Tubo de silicon 2mm x 4mm</td> <td><i>20 cm</i></td> <td></td> <td><input checked="" type="checkbox"/> MP-0028 Arandela helicoidal de presión M6</td> </tr> <tr> <td><input checked="" type="checkbox"/> MP-0086 Tubo de silicon 3mm. Diam exte.m</td> <td><i>20 cm</i></td> <td></td> <td><input checked="" type="checkbox"/> MP-0007 Gancho porta circuito</td> </tr> </tbody> </table>		Refacciones y consumibles		Cantidad	Cantidad	<input checked="" type="checkbox"/> MP-0002 Bateria 12 v 17 ah		<i>1 pza</i>	<input type="checkbox"/> MP-0109 Malla de acero inox. Ø7.5	<input checked="" type="checkbox"/> VG-0040 Ensamble membrana		<i>1 pza</i>	<input checked="" type="checkbox"/> MP-0110 Escuadra 40-40	<input checked="" type="checkbox"/> VG-0050 Membrana de vacío		<i>1 pza</i>	<input checked="" type="checkbox"/> MP-0111 Tapa escuadra 40x40 gris	<input checked="" type="checkbox"/> MP-0059 Celda de oxígeno		<i>1 pza</i>	<input checked="" type="checkbox"/> MP-0112 Tornillo cabeza de martillo M6x16	<input checked="" type="checkbox"/> MP-0055 O-ring silicon 3/4 X 7/8 X 1/16 Pulg		<i>1 pza</i>	<input checked="" type="checkbox"/> MP-0113 Tuerca con collar M6	<input type="checkbox"/> VG-0056 Empaque reservorio			<input checked="" type="checkbox"/> MP-0114 Tornillo inox. Cil. M6x16	<input checked="" type="checkbox"/> MP-0085 Tubo de silicon 2mm x 4mm	<i>20 cm</i>		<input checked="" type="checkbox"/> MP-0028 Arandela helicoidal de presión M6	<input checked="" type="checkbox"/> MP-0086 Tubo de silicon 3mm. Diam exte.m	<i>20 cm</i>		<input checked="" type="checkbox"/> MP-0007 Gancho porta circuito
Refacciones y consumibles		Cantidad	Cantidad																																		
<input checked="" type="checkbox"/> MP-0002 Bateria 12 v 17 ah		<i>1 pza</i>	<input type="checkbox"/> MP-0109 Malla de acero inox. Ø7.5																																		
<input checked="" type="checkbox"/> VG-0040 Ensamble membrana		<i>1 pza</i>	<input checked="" type="checkbox"/> MP-0110 Escuadra 40-40																																		
<input checked="" type="checkbox"/> VG-0050 Membrana de vacío		<i>1 pza</i>	<input checked="" type="checkbox"/> MP-0111 Tapa escuadra 40x40 gris																																		
<input checked="" type="checkbox"/> MP-0059 Celda de oxígeno		<i>1 pza</i>	<input checked="" type="checkbox"/> MP-0112 Tornillo cabeza de martillo M6x16																																		
<input checked="" type="checkbox"/> MP-0055 O-ring silicon 3/4 X 7/8 X 1/16 Pulg		<i>1 pza</i>	<input checked="" type="checkbox"/> MP-0113 Tuerca con collar M6																																		
<input type="checkbox"/> VG-0056 Empaque reservorio			<input checked="" type="checkbox"/> MP-0114 Tornillo inox. Cil. M6x16																																		
<input checked="" type="checkbox"/> MP-0085 Tubo de silicon 2mm x 4mm	<i>20 cm</i>		<input checked="" type="checkbox"/> MP-0028 Arandela helicoidal de presión M6																																		
<input checked="" type="checkbox"/> MP-0086 Tubo de silicon 3mm. Diam exte.m	<i>20 cm</i>		<input checked="" type="checkbox"/> MP-0007 Gancho porta circuito																																		



Dr. Cesar Omar Montes Padilla  
 JEFE DE SERVICIO DE MEDICINA DEL  
 ENFERMO EN ESTADO CRÍTICO  
 TERAPIA INTENSIVA  
 E INHALOTERAPIA  
 TEL: 991426569 C.E. 7473972

**IMSS**  
 HGZ No. 1  
 AGUASCALIENTES

**IMSS CONSERVACIÓN**

22 MAR - 2024

**RECIBIDO**  
 Autorizo

Ing. José Ramón Castañeda Ponce  
 INGENIERO EN SISTEMAS DE AUTOMATIZACIÓN  
 Su H.C. No. 1  
 Mar. 2024  
 Mar 23/01/2024

Realizó  
*Maximiliano Becerra Gómez*



# Orden de Servicio

CÓDIGO: ANE-09-06-001  
VERSIÓN: 000

FECHA DE ELABORACIÓN:  
24-10-2022

VIGENCIA A PARTIR DE:  
14-11-2022

ACTUALIZACIÓN:  
14-11-2024

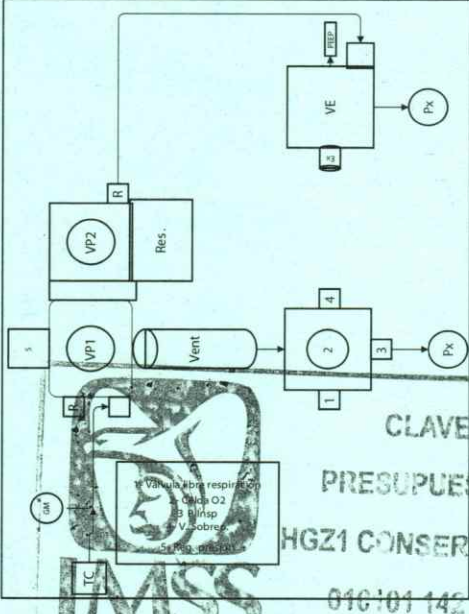
Fecha inicio	22/03/2024	Fecha fin	22/03/2024	Folio Nº	093
Hora inicio	8:00 horas	Hora fin	11:00 horas	No. de reporte	

Datos del hospital		Datos del equipo	
Nombre	IMSS Hospital General L. Zumal. Aguascalientes	Marca	DYDETEC
Dirección	Av. So. 3 María Chavaz 1202, Lindavista, 20070, Aguascalientes	Modelo	GATS1
Solicitante		Teléfono	
		No. de serie	GTV12020-0367

Datos del servicio	
Ubicación en hospital	<input checked="" type="checkbox"/> Mantenimiento preventivo <input type="checkbox"/> Mantenimiento correctivo
Responsable (es)	<input type="checkbox"/> Instalación <input type="checkbox"/> Capacitación
	<input type="checkbox"/> Actualización <input type="checkbox"/> Otro:

Herramienta utilizada		Pruebas realizadas	
Analizador de flujo	<input checked="" type="checkbox"/> Fluke VT900 <input type="checkbox"/> Kit de herramientas	Verificación de desempeño	<input checked="" type="checkbox"/> Extracción de logs <input type="checkbox"/> Bloqueo seguridad y botones
Fecha de próxima calibración	<input type="checkbox"/> IMT PF300 <input type="checkbox"/> Llaves Allen	Calibración de celda	<input type="checkbox"/> Otro:
	<input type="checkbox"/> Otro: <input type="checkbox"/> Otro:	Prueba de fugas	<input type="checkbox"/> Otro:

Descripción del servicio realizado																																							
Diagnóstico:	<p>Se realiza inspección general del equipo encontrándose en buen estado.            Se realiza limpieza y desinfección general.            Se realiza mantenimiento preventivo.            Se realiza rotación de escudros.            Se realiza verificación de desempeño con resultados satisfactorios.            El equipo queda operativamente apto para realizar el trabajo para lo que fue diseñado en el primer mantenimiento preventivo 100% funcional.</p>																																						
	<p>Equipo funcionando correctamente <input checked="" type="checkbox"/></p>																																						
	<table border="1"> <thead> <tr> <th colspan="2">Refacciones y consumibles</th> </tr> <tr> <th></th> <th>Cantidad</th> <th></th> <th>Cantidad</th> </tr> </thead> <tbody> <tr> <td><input checked="" type="checkbox"/> MP-0002 Bateria 12 v 17 ah</td> <td>1 Pza</td> <td><input type="checkbox"/> MP-0109 Malla de acero inox. Ø7.5</td> <td></td> </tr> <tr> <td><input checked="" type="checkbox"/> VG-0040 Ensamble membrana</td> <td>1 Pza</td> <td><input checked="" type="checkbox"/> MP-0110 Escuadra 40-40</td> <td>2 pzas</td> </tr> <tr> <td><input checked="" type="checkbox"/> VG-0050 Membrana de vacío</td> <td>1 Pza</td> <td><input checked="" type="checkbox"/> MP-0111 Tapa escuadra 40x40 gris</td> <td>2 pzas</td> </tr> <tr> <td><input checked="" type="checkbox"/> MP-0059 Celda de oxígeno</td> <td>1 Pza</td> <td><input checked="" type="checkbox"/> MP-0112 Tornillo cabeza de martillo M6x16</td> <td>2 pzas</td> </tr> <tr> <td><input checked="" type="checkbox"/> MP-0055 O-ring silicon 3/4 X 7/8 X 1/16 Pulg</td> <td>1 Pza</td> <td><input checked="" type="checkbox"/> MP-0113 Tuerca con collar M6</td> <td>4 pzas</td> </tr> <tr> <td><input type="checkbox"/> VG-0056 Empaque reservorio</td> <td></td> <td><input checked="" type="checkbox"/> MP-0114 Tornillo inox. Cil. M6x16</td> <td>2 pzas</td> </tr> <tr> <td><input checked="" type="checkbox"/> MP-0085 Tubo de silicon 2mm x 4mm</td> <td>20cm</td> <td><input checked="" type="checkbox"/> MP-0028 Arandela hexagonal de presión M6</td> <td>2 pzas</td> </tr> <tr> <td><input checked="" type="checkbox"/> MP-0086 Tubo de silicon 3mm. Diam exte.m</td> <td>20cm</td> <td><input checked="" type="checkbox"/> MP-0007 Gancho porta circuito</td> <td>1 pza</td> </tr> </tbody> </table>	Refacciones y consumibles			Cantidad		Cantidad	<input checked="" type="checkbox"/> MP-0002 Bateria 12 v 17 ah	1 Pza	<input type="checkbox"/> MP-0109 Malla de acero inox. Ø7.5		<input checked="" type="checkbox"/> VG-0040 Ensamble membrana	1 Pza	<input checked="" type="checkbox"/> MP-0110 Escuadra 40-40	2 pzas	<input checked="" type="checkbox"/> VG-0050 Membrana de vacío	1 Pza	<input checked="" type="checkbox"/> MP-0111 Tapa escuadra 40x40 gris	2 pzas	<input checked="" type="checkbox"/> MP-0059 Celda de oxígeno	1 Pza	<input checked="" type="checkbox"/> MP-0112 Tornillo cabeza de martillo M6x16	2 pzas	<input checked="" type="checkbox"/> MP-0055 O-ring silicon 3/4 X 7/8 X 1/16 Pulg	1 Pza	<input checked="" type="checkbox"/> MP-0113 Tuerca con collar M6	4 pzas	<input type="checkbox"/> VG-0056 Empaque reservorio		<input checked="" type="checkbox"/> MP-0114 Tornillo inox. Cil. M6x16	2 pzas	<input checked="" type="checkbox"/> MP-0085 Tubo de silicon 2mm x 4mm	20cm	<input checked="" type="checkbox"/> MP-0028 Arandela hexagonal de presión M6	2 pzas	<input checked="" type="checkbox"/> MP-0086 Tubo de silicon 3mm. Diam exte.m	20cm	<input checked="" type="checkbox"/> MP-0007 Gancho porta circuito	1 pza
Refacciones y consumibles																																							
	Cantidad		Cantidad																																				
<input checked="" type="checkbox"/> MP-0002 Bateria 12 v 17 ah	1 Pza	<input type="checkbox"/> MP-0109 Malla de acero inox. Ø7.5																																					
<input checked="" type="checkbox"/> VG-0040 Ensamble membrana	1 Pza	<input checked="" type="checkbox"/> MP-0110 Escuadra 40-40	2 pzas																																				
<input checked="" type="checkbox"/> VG-0050 Membrana de vacío	1 Pza	<input checked="" type="checkbox"/> MP-0111 Tapa escuadra 40x40 gris	2 pzas																																				
<input checked="" type="checkbox"/> MP-0059 Celda de oxígeno	1 Pza	<input checked="" type="checkbox"/> MP-0112 Tornillo cabeza de martillo M6x16	2 pzas																																				
<input checked="" type="checkbox"/> MP-0055 O-ring silicon 3/4 X 7/8 X 1/16 Pulg	1 Pza	<input checked="" type="checkbox"/> MP-0113 Tuerca con collar M6	4 pzas																																				
<input type="checkbox"/> VG-0056 Empaque reservorio		<input checked="" type="checkbox"/> MP-0114 Tornillo inox. Cil. M6x16	2 pzas																																				
<input checked="" type="checkbox"/> MP-0085 Tubo de silicon 2mm x 4mm	20cm	<input checked="" type="checkbox"/> MP-0028 Arandela hexagonal de presión M6	2 pzas																																				
<input checked="" type="checkbox"/> MP-0086 Tubo de silicon 3mm. Diam exte.m	20cm	<input checked="" type="checkbox"/> MP-0007 Gancho porta circuito	1 pza																																				



CLAVE  
PRESUPUESTAL  
HGZ1 CONSERVACIÓN  
010101142902



22 MAR. 2024

Dr. Cesar Montes Padilla  
JEFATURA DE MEDICINA DEL  
ENFERMO EN ESTADO CRÍTICO  
E INHALOTERAPIA  
MAT 991426569 C.E. 7473972

Maximiliano Barral Gómez

RECIBIDO  
Instituto de Diagnóstico y Referencia Epidemiológica  
Subgerencia de Atención  
Autorización  
Mat. 99017601



# Orden de Servicio

CÓDIGO: ANE-09-06-001  
VERSIÓN: 000

FECHA DE ELABORACIÓN:  
24-10-2022

VIGENCIA A PARTIR DE:  
14-11-2022

ACTUALIZACIÓN:  
14-11-2024

Fecha inicio	22/03/2024	Fecha fin	22/03/2024	Folio Nº	092
Hora inicio	08:00 hrs	Hora fin	09:50 hrs	No. de reporte	

Datos del hospital		Datos del equipo	
Nombre	IMSS Hospital General de zona 1 Aguascalientes	Marca	DYDETEC
Dirección	Av. Jose Maria Chavez 1202, Lindavista 20270 Aguascalientes	Modelo	4ATS1
Solicitante		Teléfono	
		No. de serie	67U17070-0254

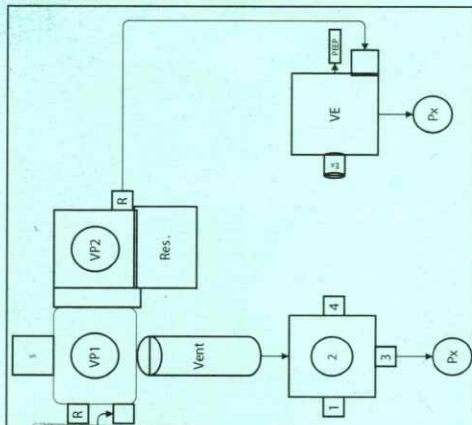
Datos del servicio	
Ubicación en hospital	<input checked="" type="checkbox"/> Mantenimiento preventivo <input type="checkbox"/> Mantenimiento correctivo
Responsable (es)	<input type="checkbox"/> Instalación <input type="checkbox"/> Capacitación
	<input type="checkbox"/> Actualización <input type="checkbox"/> Otro:

Herramienta utilizada		Pruebas realizadas	
Analizador de flujo	<input checked="" type="checkbox"/> Fluke VT900	Verificación de desempeño	<input checked="" type="checkbox"/>
Fecha de próxima calibración	<input type="checkbox"/> IMT PF300	Calibración de celda	<input checked="" type="checkbox"/>
	<input type="checkbox"/> Otro:	Prueba de fugas	<input checked="" type="checkbox"/>
	<input checked="" type="checkbox"/> Kit de herramientas	Extracción de logs	<input checked="" type="checkbox"/>
	<input type="checkbox"/> Llaves Allen	Bloqueo seguridad y botones	<input type="checkbox"/>
	<input type="checkbox"/> Otro:	Otro:	<input type="checkbox"/>

## Descripción del servicio realizado

Diagnóstico:

- Se realiza inspección general del equipo encontrándose en buen estado.  
 - Se realiza limpieza y desinfección general.  
 - Se realiza mantenimiento preventivo.  
 - Se realiza coloración de escudrias.  
 - Se realiza ajuste de Kp's y se rotora buzo por el circuito.  
 - Se realiza verificación de desempeño con resultados satisfactorios. El equipo queda apto para realizar el trabajo para lo que fue diseñado en el primer mantenimiento preventivo 100% funcional.  
 Equipo funcionando correctamente



### Refacciones y consumibles

	Cantidad		Cantidad
<input checked="" type="checkbox"/> MP-0002 Bateria 12 v 17 ah	1 pza	<input type="checkbox"/> MP-0109 Malla de acero inox. Ø7.5	
<input checked="" type="checkbox"/> VG-0040 Ensamble membrana	1 pza	<input checked="" type="checkbox"/> MP-0110 Escuadra 40-40	2 Pzas
<input checked="" type="checkbox"/> VG-0050 Membrana de vacío	1 pza	<input checked="" type="checkbox"/> MP-0111 Tapa escuadra 40x40 gris	2 Pzas
<input checked="" type="checkbox"/> MP-0059 Celda de oxígeno	1 pza	<input checked="" type="checkbox"/> MP-0112 Tornillo cabeza de martillo M6x16	2 Pzas
<input checked="" type="checkbox"/> MP-0055 O-ring silicon 3/4 X 7/8 X 1/16 Pulg	1 pza	<input checked="" type="checkbox"/> MP-0113 Tuerca con collar M6	4 Pzas
<input type="checkbox"/> VG-0056 Empaque reservorio		<input checked="" type="checkbox"/> MP-0114 Tornillo inox. Cil. M6x16	2 Pzas
<input checked="" type="checkbox"/> MP-0085 Tubo de silicon 2mm x 4mm	20cm	<input checked="" type="checkbox"/> MP-0028 Arandela helicoidal de presión M6	2 Pzas
<input checked="" type="checkbox"/> MP-0086 Tubo de silicon 3mm. Diam exte.m	20cm	<input checked="" type="checkbox"/> MP-0007 Gancho porta circuito	1 Pza

Otros: VG-0005 Ensamble buzo porta circuito



IMSS CONSERVACIÓN

22 MAR. 2024

Dr. Cesar Omar Montes Padilla  
 JEFE DE CLINICA DE MEDICINA DEL ENFERMO EN ESTADO CRITICO  
 TERAPIA INTENSIVA  
 E INHALOTERAPIA  
 MAIL 991426569 C.E. 747397

Realizó  
 Roberto Emanuel Salazar Velazquez

RECIBIDO  
 Autorizó  
 Ing. José Ramón Castañeda Ponce  
 Sub Jefe Conservación  
 H.G.Z. No. 1  
 Mat. 99017601



# Orden de Servicio

CÓDIGO: ANE-09-06-001  
VERSIÓN: 000

FECHA DE ELABORACIÓN:  
24-10-2022

VIGENCIA A PARTIR DE:  
14-11-2022

ACTUALIZACIÓN:  
14-11-2024

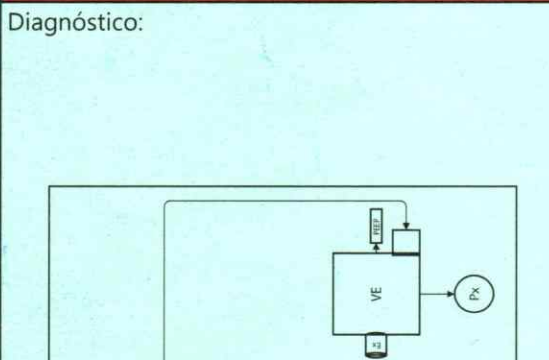
Fecha inicio <i>21/03/2024</i>	Fecha fin <i>21/03/2024</i>	Folio <b>Nº</b> <b>090</b>
Hora inicio <i>9:00 hrs</i>	Hora fin <i>13:00 hrs</i>	No. de reporte

Datos del hospital		Datos del equipo	
Nombre <i>IMSS Hospital General de Zona Aguascalientes</i>	Marca <i>DYDETEC</i>	Dirección <i>Av. José María Chávez 1023 Industrial 20270 Aguascalientes</i>	Modelo <i>GATSI</i>
Solicitante	Teléfono	No. de serie <i>GTV19020-0317</i>	

Datos del servicio			
Ubicación en hospital	<input checked="" type="checkbox"/> Mantenimiento preventivo	<input type="checkbox"/> Mantenimiento correctivo	
Responsable (es)	<input type="checkbox"/> Instalación	<input type="checkbox"/> Capacitación	
	<input type="checkbox"/> Actualización	<input type="checkbox"/> Otro:	

Herramienta utilizada		Pruebas realizadas	
Analizador de flujo <input checked="" type="checkbox"/> Fluke VT900	<input checked="" type="checkbox"/> Kit de herramientas	Verificación de desempeño <input checked="" type="checkbox"/>	Extracción de logs <input checked="" type="checkbox"/>
Fecha de próxima calibración <input type="checkbox"/> IMT PF300	<input checked="" type="checkbox"/> Llaves Allen	Calibración de celda <input checked="" type="checkbox"/>	Bloqueo seguridad y botones <input type="checkbox"/>
<input type="checkbox"/> Otro:	<input type="checkbox"/> Otro:	Prueba de fugas <input checked="" type="checkbox"/>	Otro: <input type="checkbox"/>

## Descripción del servicio realizado



Diagnóstico:

Se realizó inspección general del equipo encontrándose en buen estado.  
 Se realiza limpieza y desinfección general.  
 Se realiza mantenimiento preventivo.  
 Se realiza cobertura de escudrios.  
 Se realiza ajuste de hps.  
 Se realiza verificación de descripción con resultados satisfactorios.  
 El equipo queda operativamente apto para realizar el trabajo para lo que fue diseñado en el primer mantenimiento preventivo 100% funcional.

Equipo funcionando correctamente

Refacciones y consumibles			
	Cantidad		Cantidad
<input checked="" type="checkbox"/> MP-0002 Bateria 12 v 17 ah	1 Pz.	<input type="checkbox"/> MP-0109 Malla de acero inox. Ø7.5	
<input checked="" type="checkbox"/> VG-0040 Ensamble membrana	1 Pz.	<input checked="" type="checkbox"/> MP-0110 Escuadra 40-40	2 Pz.
<input type="checkbox"/> VG-0050 Membrana de vacío	1 Pz.	<input checked="" type="checkbox"/> MP-0111 Tapa escuadra 40x40 gris	2 Pz.
<input checked="" type="checkbox"/> MP-0059 Celda de oxígeno	1 Pz.	<input checked="" type="checkbox"/> MP-0112 Tornillo cabeza de martillo M6x16	2 Pz.
<input type="checkbox"/> VG-0055 O-ring silicon 3/4 X 7/8 X 1/16 Pulg	1 Pz.	<input type="checkbox"/> MP-0113 Tuerca con collar M6	4 Pz.
<input type="checkbox"/> VG-0056 Empaque reservorio		<input checked="" type="checkbox"/> MP-0114 Tornillo inox. Cil. M6x16	2 Pz.
<input checked="" type="checkbox"/> MP-0085 Tubo de silicon 2mm x 4mm	1 Pz.	<input checked="" type="checkbox"/> MP-0028 Arandela helicoidal de presión M6	2 Pz.
<input checked="" type="checkbox"/> MP-0086 Tubo de silicon 2mm x 4mm ext. m	1 Pz.	<input checked="" type="checkbox"/> MP-0090 Gancho porta orofaríngeo	1 Pz.

CLAVE  
PRESUPUESTAL  
HGZ1 CONSERVACIÓN

Dr. Cesar Omar Montes Padilla  
 JEFE DE MEDICINA DE INTENSIVIDAD Y ESTADO CRÍTICO  
 ENFERMERÍA Y TERAPIA INTENSIVA  
 E INHALOTERAPIA  
 IMAT 991426569 C.E. 747397

IMSS  
 142 902



22 MAR 2024

# RECIBIDO

Realizó

*Maximiliano Bernal Gómez*

Autorizó  
 Ing. José Ramón Castañeda Ponce  
 Sub Jefe Conservación  
 H.G.Z. No. 1  
 Mat. 99017601



# Orden de Servicio

CÓDIGO: ANE-09-06-001  
VERSIÓN: 000

FECHA DE ELABORACIÓN:  
24-10-2022

VIGENCIA A PARTIR DE:  
14-11-2022

ACTUALIZACIÓN:  
14-11-2024

Fecha inicio	21/03/2024	Fecha fin	21/03/2024	Folio N°	091
Hora inicio	13:00 hrs	Hora fin	17:00 hrs	No. de reporte	

Datos del hospital		Datos del equipo	
Nombre	IMSS Hospital General de Zona 1 Aguascalientes	Marca	DYDETEC
Dirección	Av. Jose Maria Chavez 1207, Lindavista, 20270 Aguascalientes.	Modelo	GATS1
Solicitante		Teléfono	
		No. de serie	5IV12070-0431

Datos del servicio	
Ubicación en hospital	<input checked="" type="checkbox"/> Mantenimiento preventivo <input type="checkbox"/> Mantenimiento correctivo
Responsable (es)	<input type="checkbox"/> Instalación <input type="checkbox"/> Capacitación
	<input type="checkbox"/> Actualización <input type="checkbox"/> Otro:

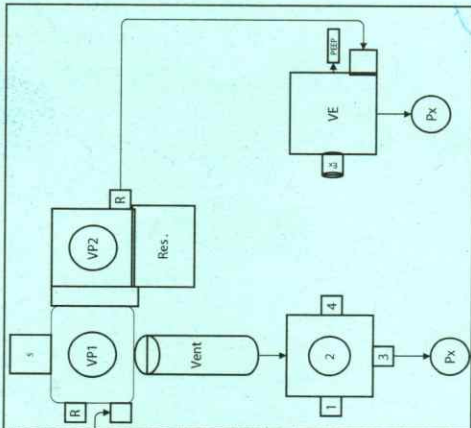
Herramienta utilizada		Pruebas realizadas	
Analizador de flujo	<input checked="" type="checkbox"/> Fluke VT900	Verificación de desempeño	<input checked="" type="checkbox"/>
Fecha de próxima calibración	<input type="checkbox"/> IMT PF300	Calibración de celda	<input checked="" type="checkbox"/>
	<input type="checkbox"/> Otro:	Prueba de fugas	<input checked="" type="checkbox"/>
	<input checked="" type="checkbox"/> Kit de herramientas	Extracción de logs	<input checked="" type="checkbox"/>
	<input type="checkbox"/> Llaves Allen	Bloqueo seguridad y botones	<input type="checkbox"/>
	<input type="checkbox"/> Otro:	Otro:	<input type="checkbox"/>

**Descripción del servicio realizado**

Diagnóstico:

- Se realiza inspección general del equipo encontrándose en buen estado.
- Se realiza limpieza y desinfección general.
- Se realiza mantenimiento preventivo.
- Se realiza colocación de escuadras.
- Se realiza cambio de ~~valvula~~ low pro.
- Se realiza verificación de desempeño con resultados satisfactorios. El equipo queda operativamente apto para realizar el trabajo para lo que fue diseñado en el primer mantenimiento preventivo 100% funcional.

Equipo funcionando correctamente



Refacciones y consumibles			
	Cantidad		Cantidad
<input checked="" type="checkbox"/> MP-0002 Bateria 12 v 17 ah	1 Pza	<input type="checkbox"/> MP-0109 Malla de acero inox. Ø7.5	
<input checked="" type="checkbox"/> VG-0040 Ensamble membrana	1 Pza	<input checked="" type="checkbox"/> MP-0110 Escuadra 40-40	2 Pzas
<input checked="" type="checkbox"/> VG-0050 Membrana de vacío	1 Pza	<input checked="" type="checkbox"/> MP-0111 Tapa escuadra 40x40 gris	2 Pzas
<input type="checkbox"/> MP-0059 Celda de oxigeno	1 Pza	<input checked="" type="checkbox"/> MP-0112 Tornillo cabeza de martillo M6x16	2 Pzas
<input checked="" type="checkbox"/> MP-0055 O-ring silicon 3/4 X 7/8 X 1/16 Pulg	1 Pza	<input type="checkbox"/> MP-0113 Tuerca con collar M6	0 Pzas
<input type="checkbox"/> VG-0056 Empaque reservorio		<input checked="" type="checkbox"/> MP-0114 Tornillo inox. Cil. M6x16	2 Pzas
<input checked="" type="checkbox"/> MP-0085 Tubo de silicon 2mm x 4mm	70cm	<input checked="" type="checkbox"/> MP-0028 Arandela helicoidal de presión M6	2 Pzas
<input checked="" type="checkbox"/> MP-0086 Tubo de silicon 3mm. Diam. Exte. m	20cm	<input type="checkbox"/> MP-0007 Gancho porta circuito	1 Pza

CLAVE PRESUPUESTAL

HGZ1 CONSERVACION

010.01.142.902

IMSS

IMSS

HGZ No. 1 AGUASCALIENTES

IMSS CONSERVACION

HGZ 1

22 MAR. 2024

Agrofontes Padilla

Dr. Cesar Omar Padilla

JEFATURA DE MEDICINA DEL ENFERMO EN ESTADO CRITICO

TERAPIA INTENSIVA E INHALOTERAPIA

MAT. 991426569 C.E. 7473972

IMSS

Realizó

Roberto Emanuel Salazar Velasco

RECIBIDO

Autorizó