

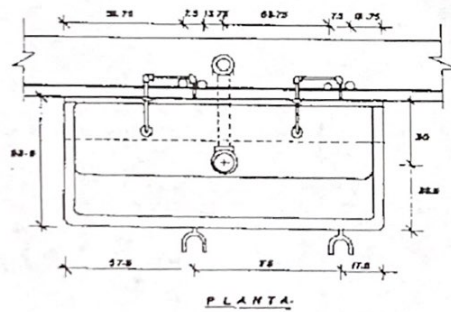


ADT 7200/ 2/

# I. MUEBLES ESPECIALES

## LAVABO DE CIRUJANOS DOBLE.

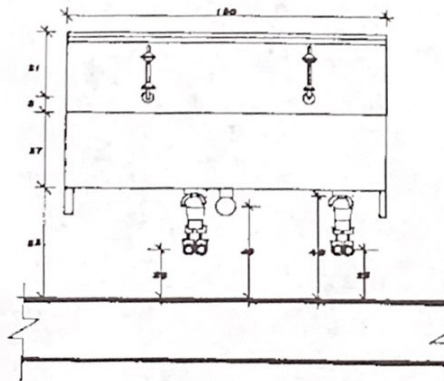
MSS



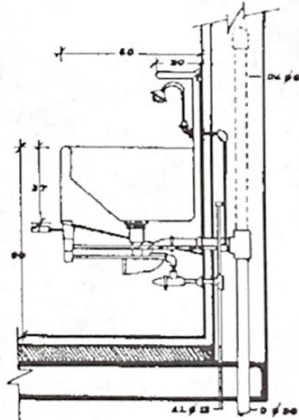
PLANTA.

- (C) DRENAJE 1.5  $\phi$  = 0.45 S.R.P.T.
- (1) AGUA CALIENTE 1.5  $\phi$  = 0.25 S.R.P.T.
- (2) AGUA FRIA 1.5  $\phi$  = 0.25 S.R.P.T.
- (D) DESAQUE
- (Dx) DOBLE VENTILACION AL ALIMENTACION.

NOTA:  
Todos los  $\phi$  son  $\phi$  interiores salvo indicaci3n en c.w.: los di3metros en mm.



VISTA FRONTAL.



ELEVACION.

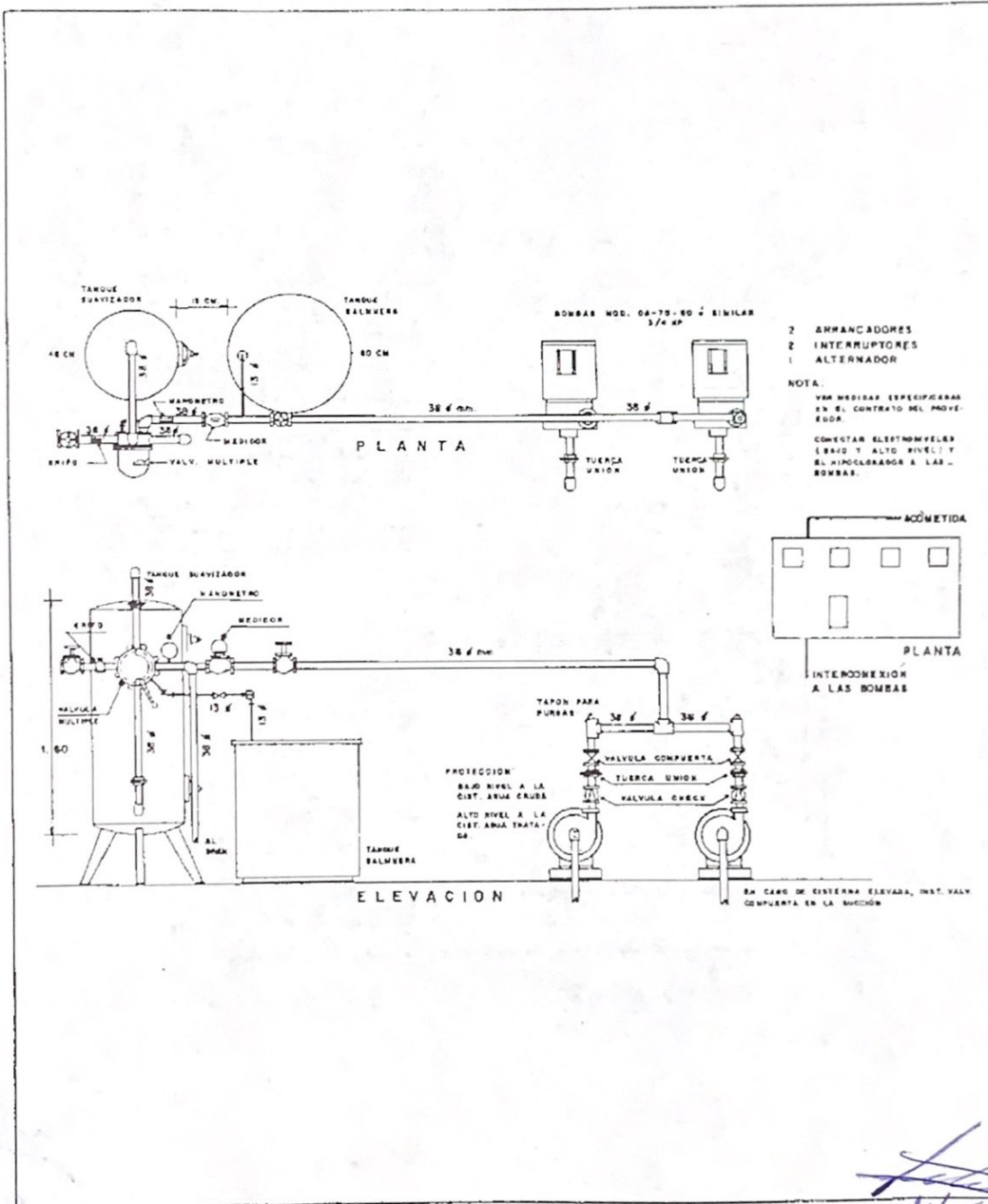
*[Handwritten signature]*



# I. DETALLE DE INSTALACIONES

EQUIPO DE BOMBEO PARA SUAVIZACION DE AGUA

ADT 7200' 1. 9.



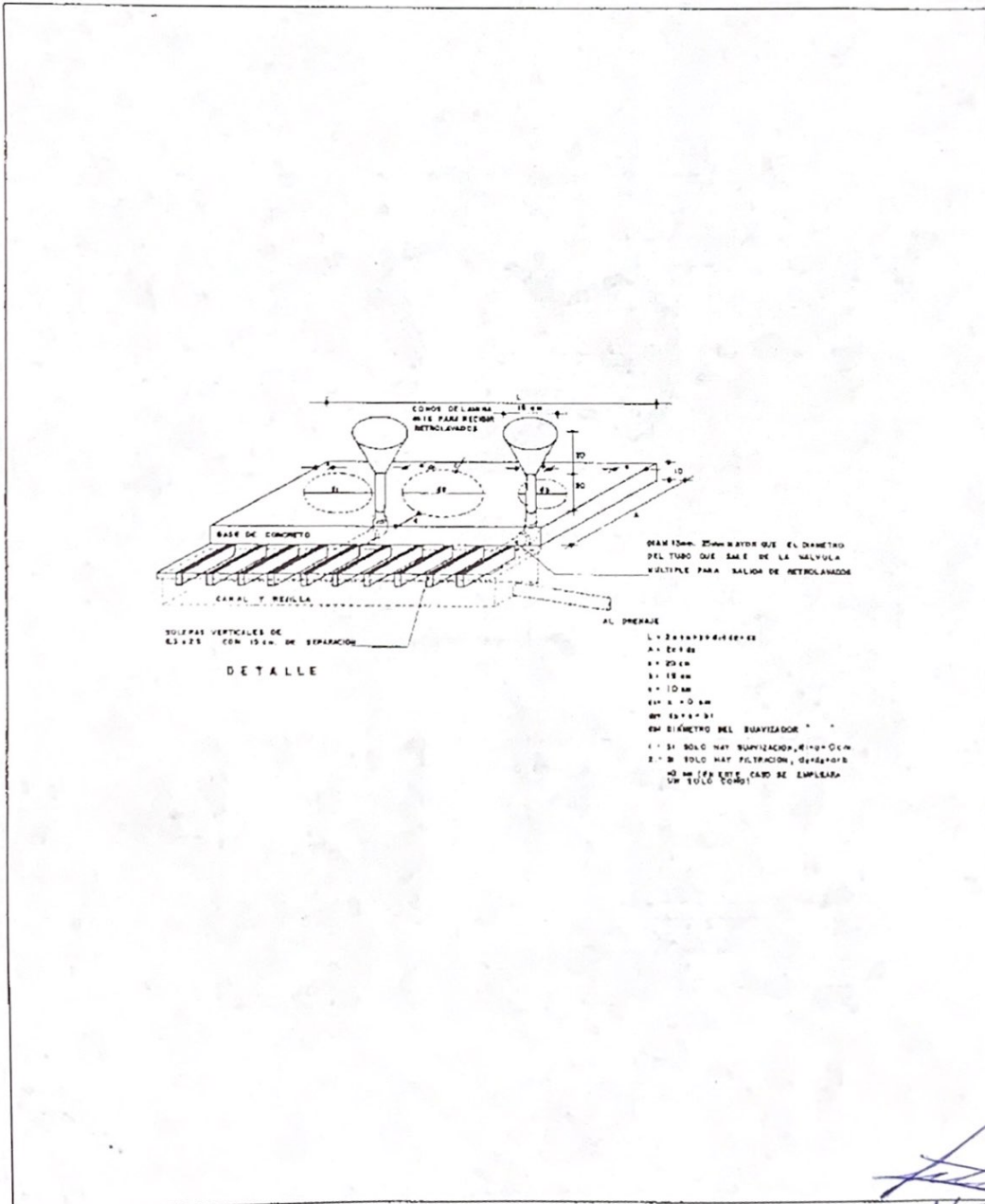


ADT 7200/ I. II

# I. DETALLE DE INSTALACIONES

MSS

## BASES PARA EQUIPOS DE TRATAMIENTO DE AGUA



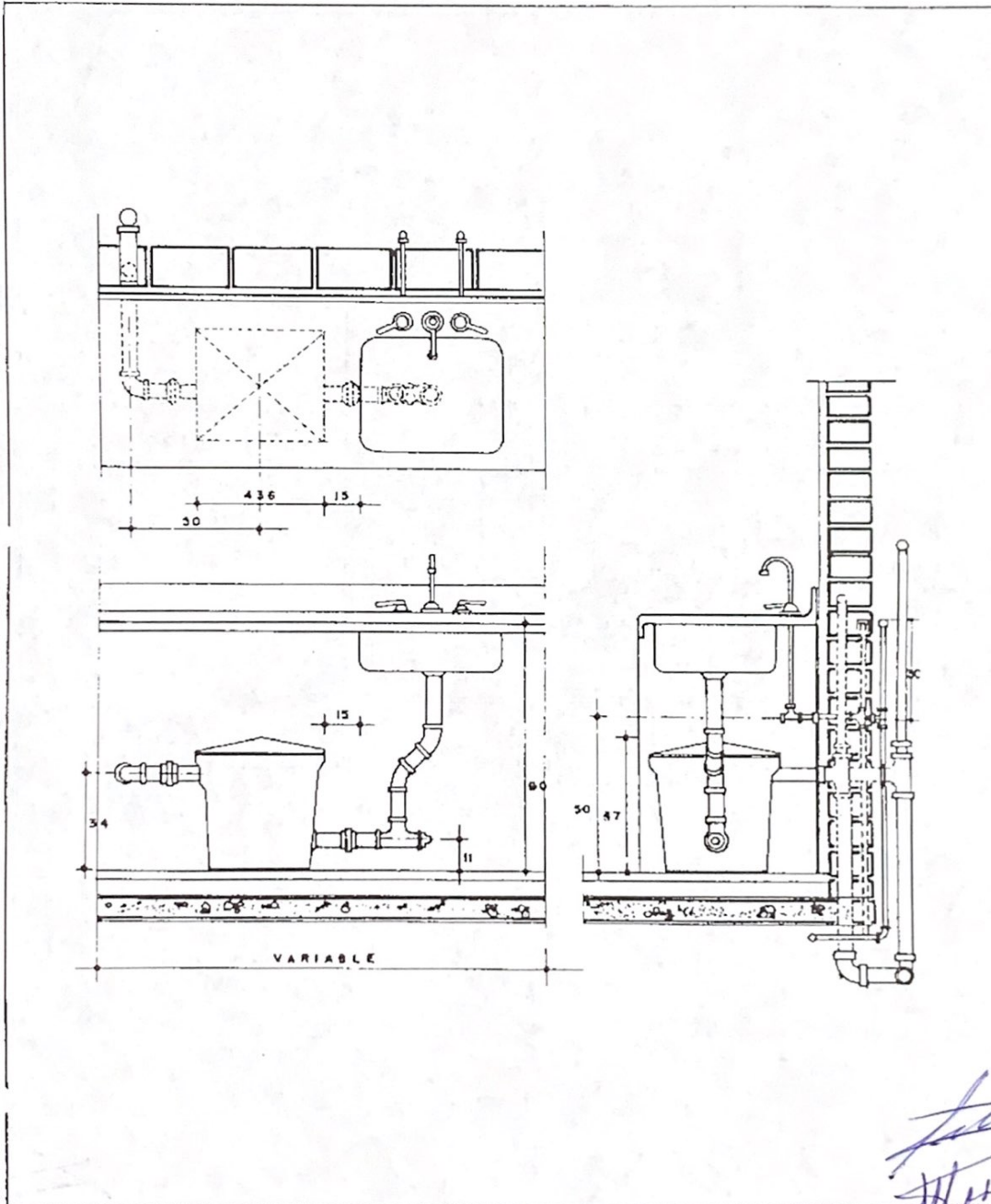
*Handwritten signature*

ADT  
7200/ 6/

# I . MUEBLES ESPECIALES

MSS

TRAMPA DE YESO.

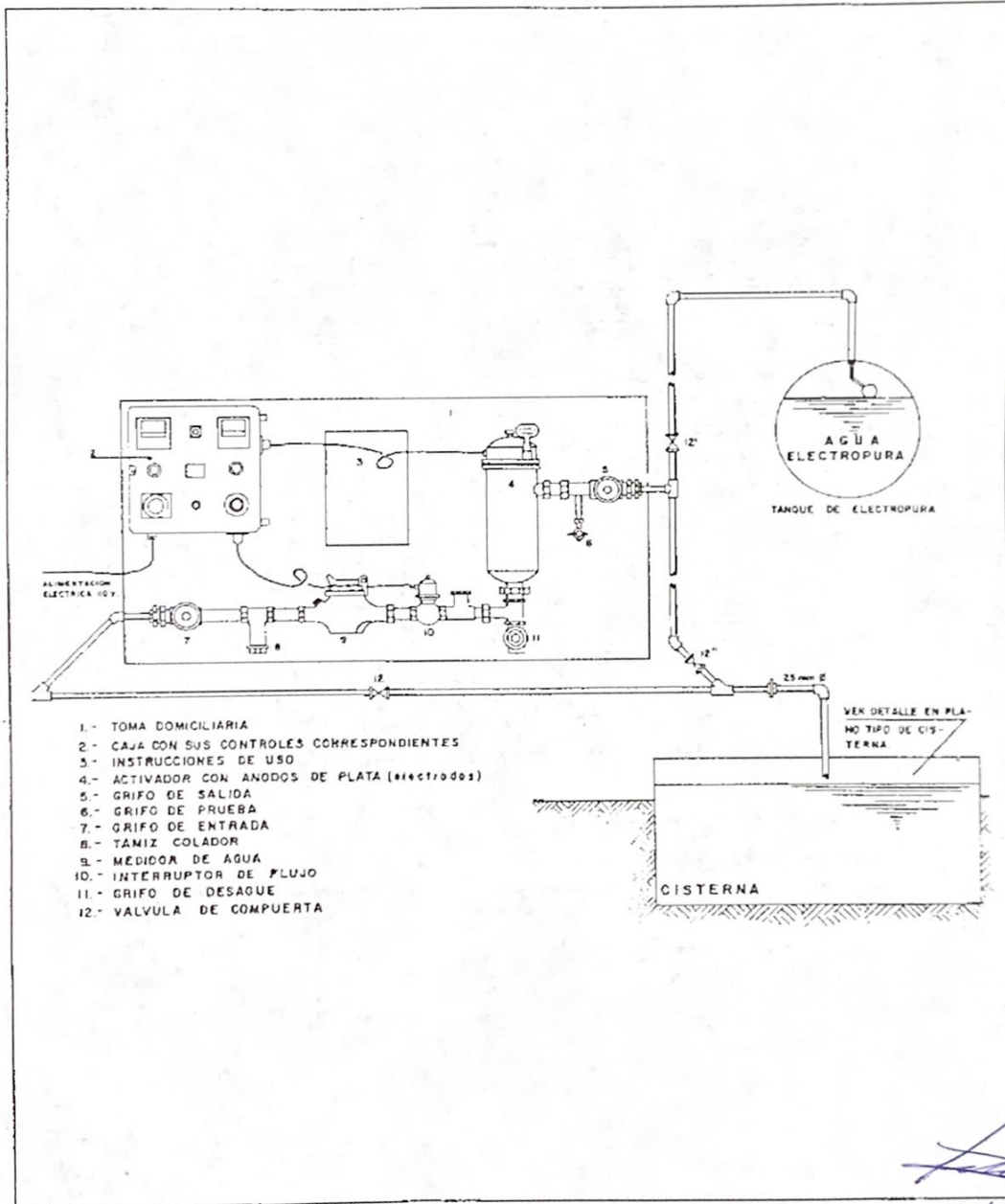


AOT 7200/1.13,

# I. DETALLE DE INSTALACIONES

CONEXION ELECTRICA DE UN EQUIPO ELECTROKATADYN

MES



- 1.- TOMA DOMICILIARIA
- 2.- CAJA CON SUS CONTROLES CORRESPONDIENTES
- 3.- INSTRUCCIONES DE USO
- 4.- ACTIVADOR CON ANODOS DE PLATA (electrodos)
- 5.- GRIFO DE SALIDA
- 6.- GRIFO DE PRUEBA
- 7.- GRIFO DE ENTRADA
- 8.- TAMIZ COLADOR
- 9.- MEDIDOR DE AGUA
- 10.- INTERRUPTOR DE FLUJO
- 11.- GRIFO DE DESAGUE
- 12.- VALVULA DE COMPUERTA

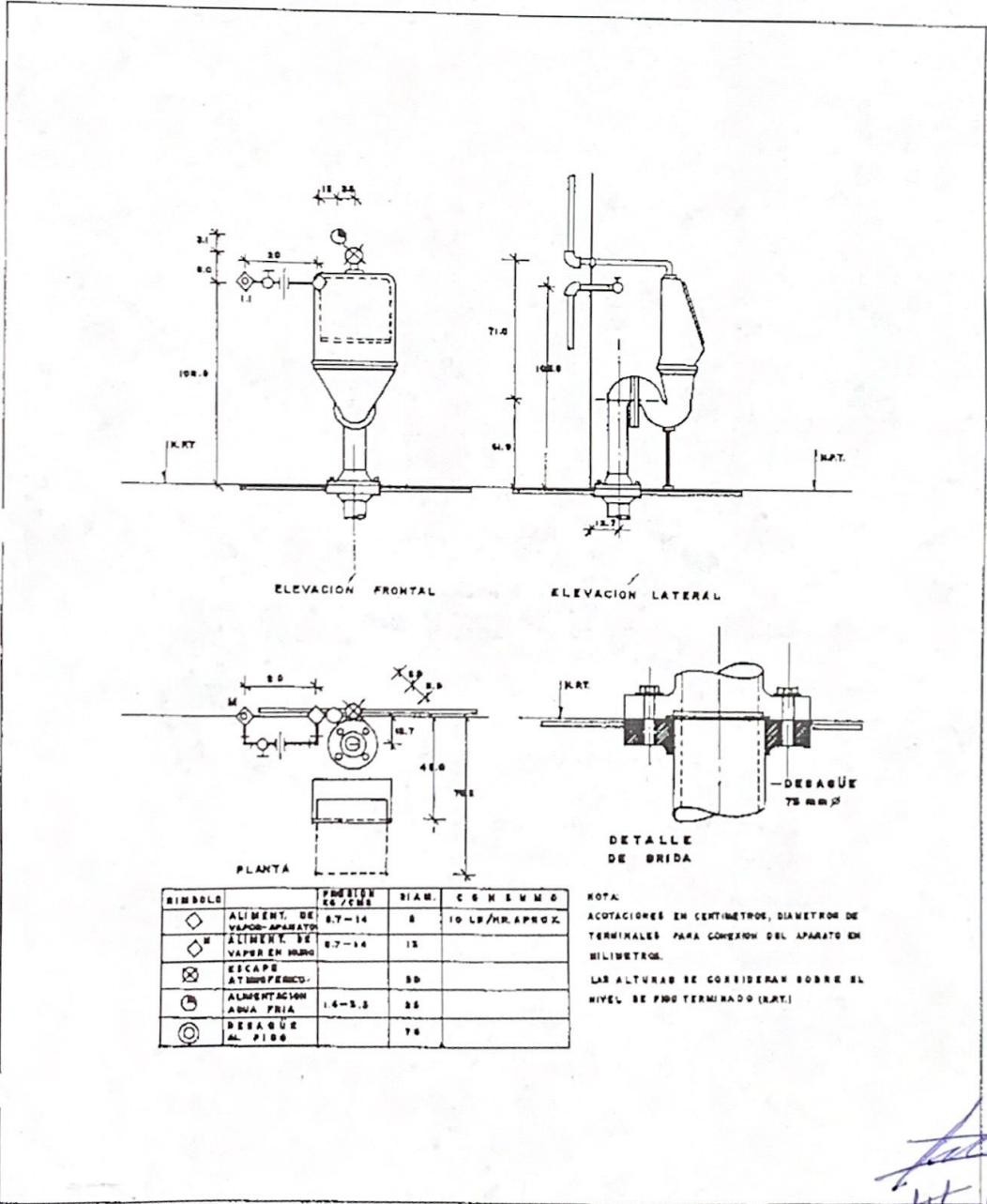
*[Handwritten signature]*

AOT 7200, I. B /

# I. MUEBLES ESPECIALES



## LAVADOR ESTERILIZADOR DE COMODOS.



*[Handwritten signature]*

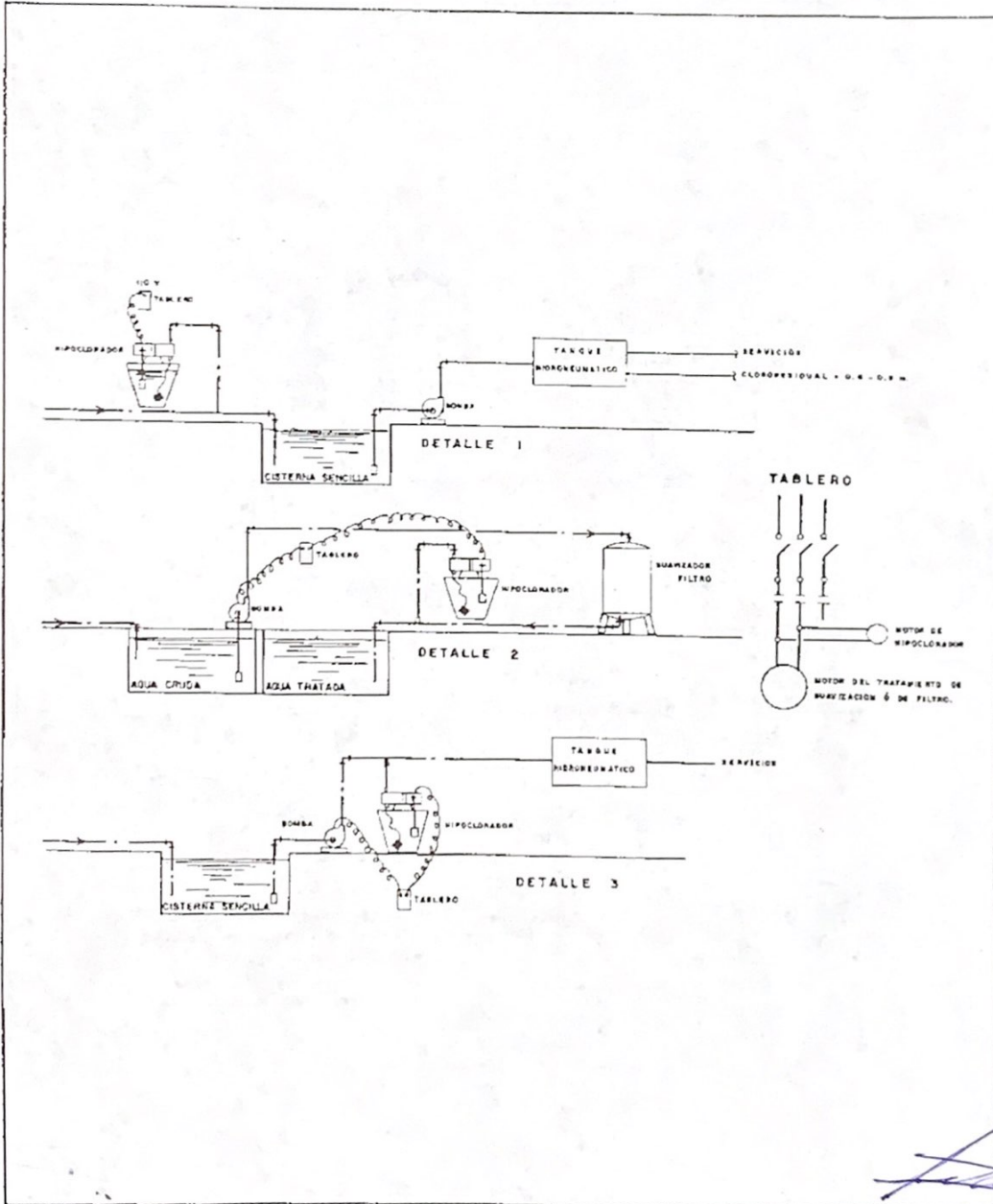
ADT 7200/1.15

# 1. DETALLE DE INSTALACIONES



CONEXION ELECTRICA DE HIPOCLORADOR

CONEXIONES DE FUERZA Y CONTROL



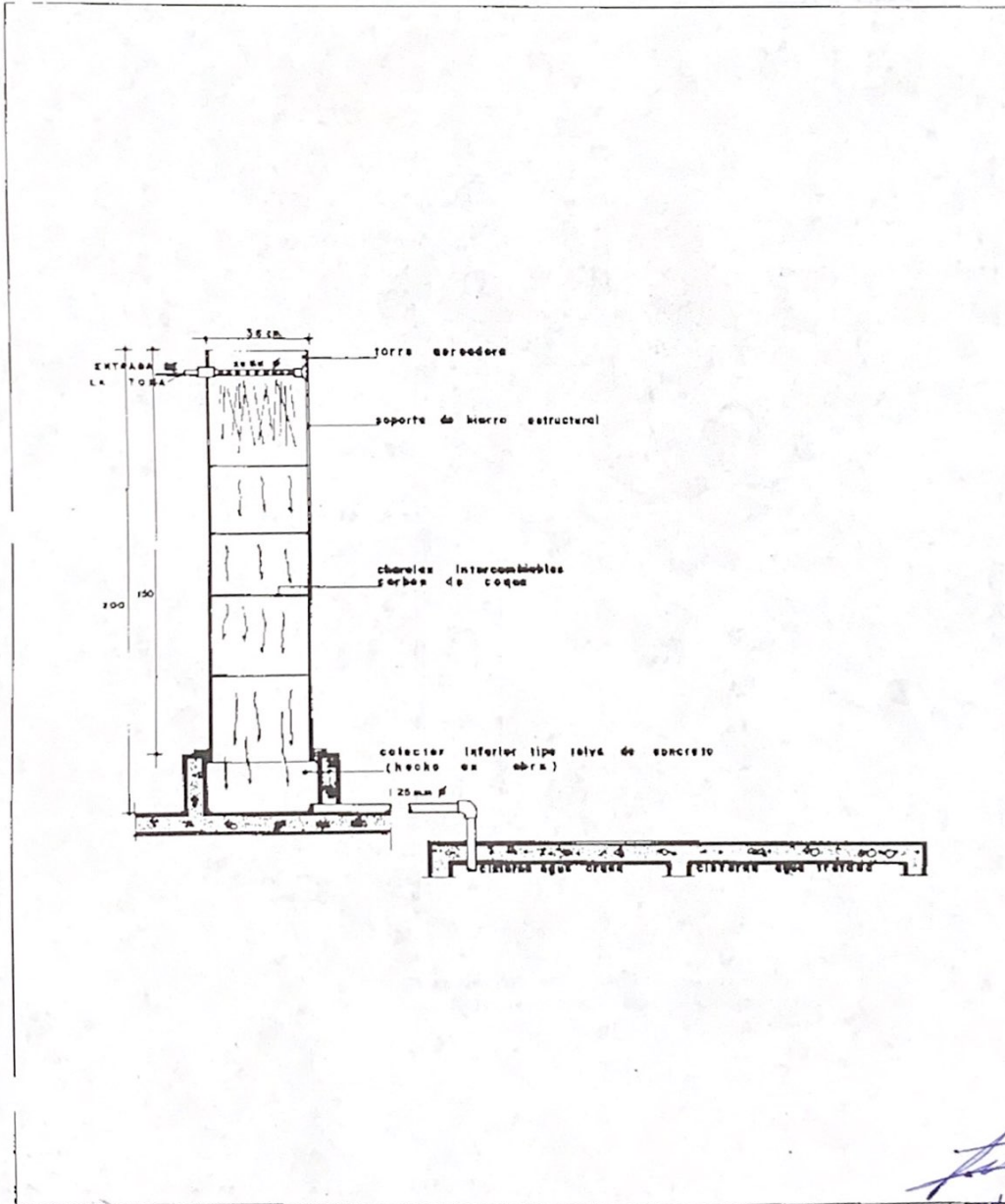
*[Handwritten signature]*



# I. DETALLE DE INSTALACIONES

AREADOR, CLINICAS B Y T-3

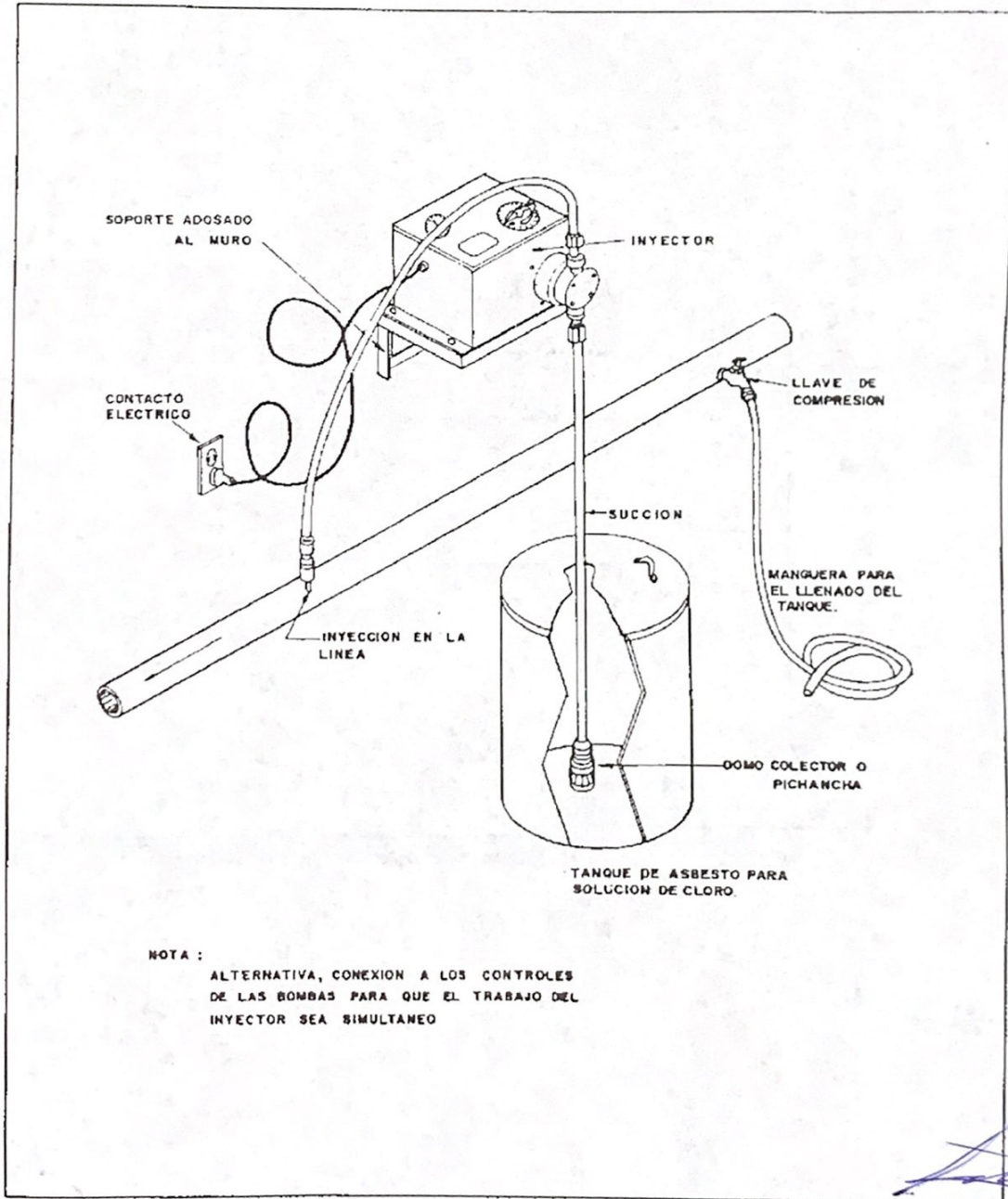
ADT 7200/ I 20



I. DETALLE DE INSTALACIONES

INYECTOR DE SOLUCIONES QUIMICAS

ADT 7200/1.18



*[Handwritten signature]*

---

**INSTITUTO MEXICANO DEL SEGURO SOCIAL**

**Lic. Santiago Levy Algazi**  
Director General

**Lic. Juan Moisés Calleja García**  
Secretario General

**Arq. Ernesto Camacho Jasso**  
Coordinador de Construcción y Planeación Inmobiliaria

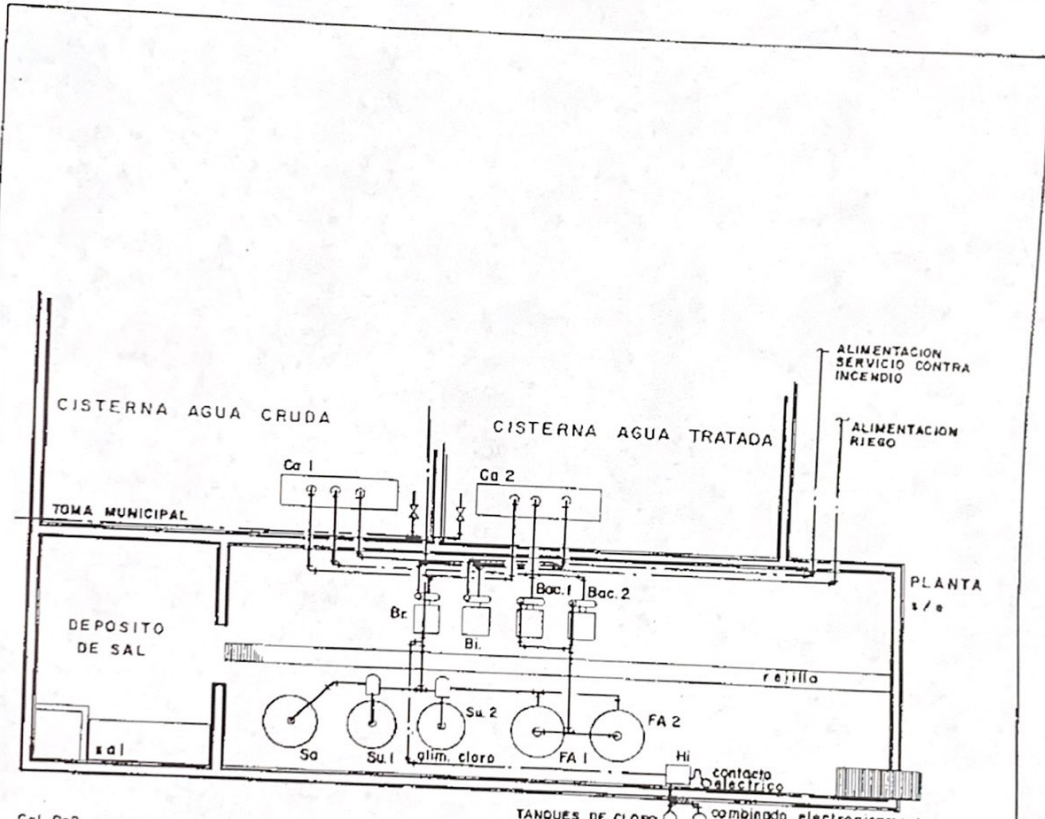


MSS

# 1. DETALLE DE INSTALACIONES

CASA DE MAQUINAS

ADT 7200/ I.16



- Ca1, Ca2 CARCAMOS
- Br BOMBA PARA RIEGO
- Bi BOMBA CONTRA INCENDIO
- Bac1, Bac2 BOMBAS 1 y 2 DE TRANSFERENCIA PARA AGUA CRUDA
- Sa TANQUE DE SALMUERA
- FA1, FA2 FILTROS DE ARENA
- HI HIPOCLORADOR

TANQUES DE CLORO combinado electronicamente con las bombas.

*[Handwritten signature]*

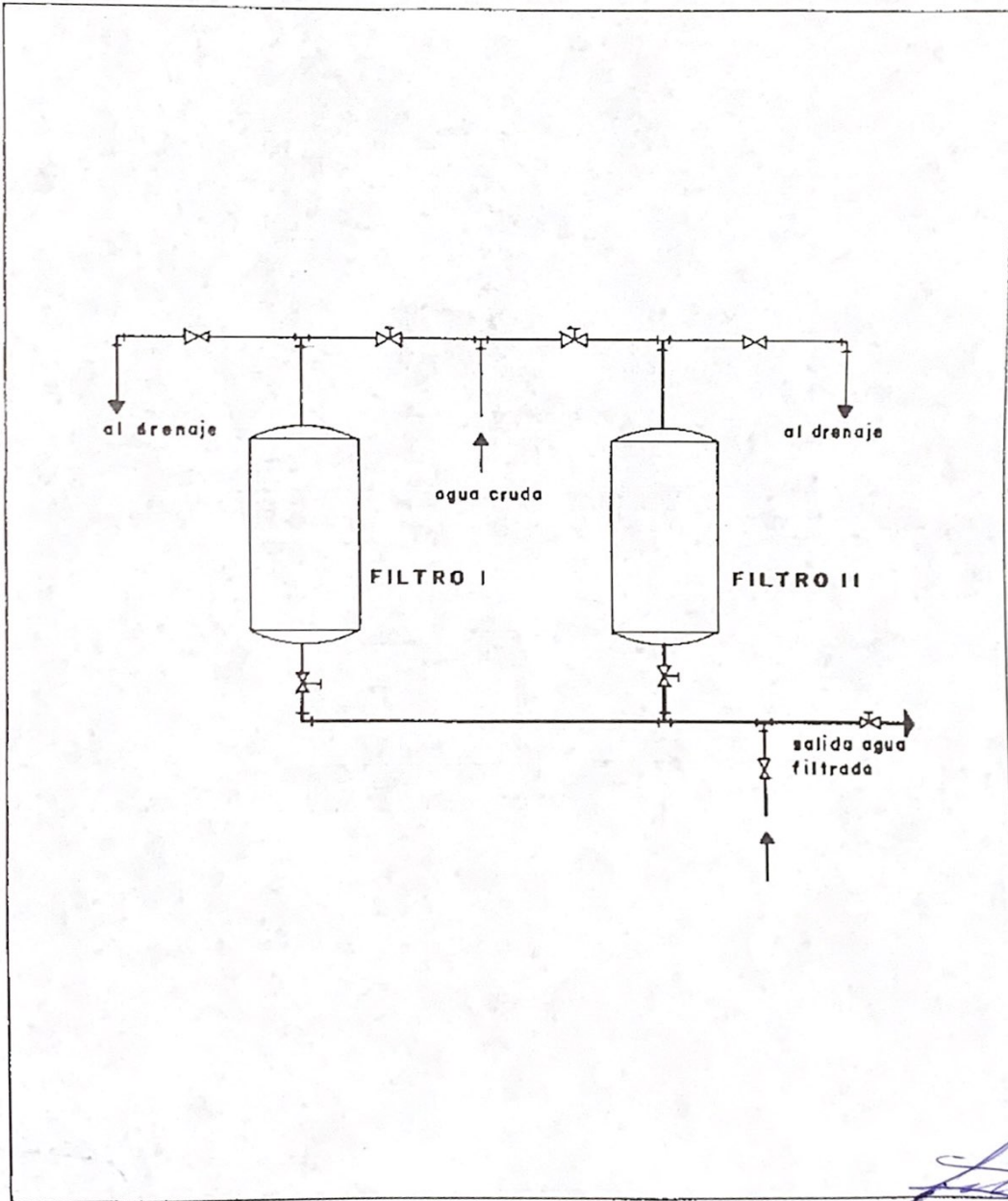


AOT 7200/ 1.17

# I - DETALLE DE INSTALACIONES

IMSS

TRABAJO EN EL RETROLAVADO

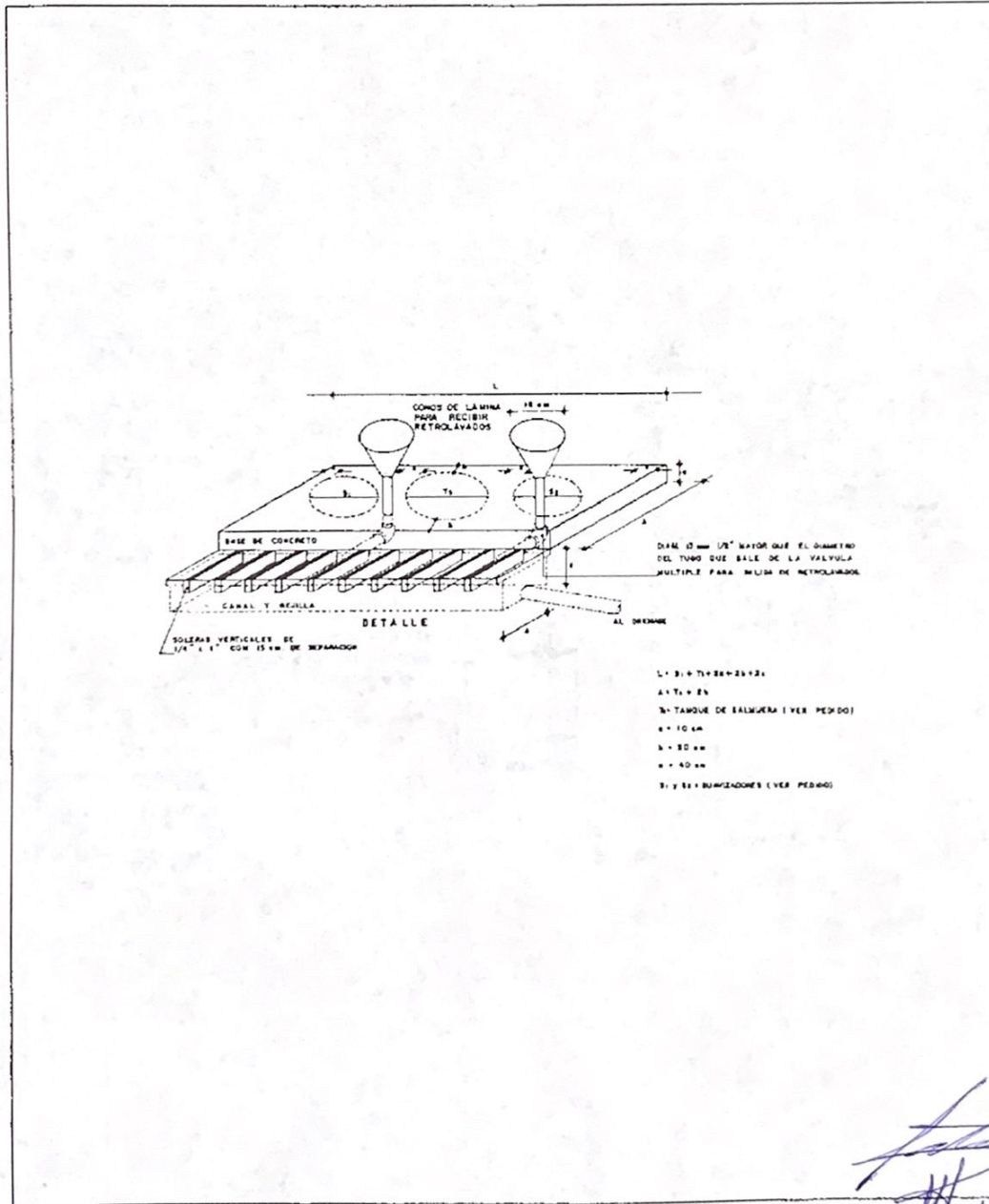


*[Handwritten signature]*

# I. DETALLE DE INSTALACIONES

## BASES PARA EQUIPO DE TRATAMIENTOS DE AGUA

ADT 7200/ I. 12

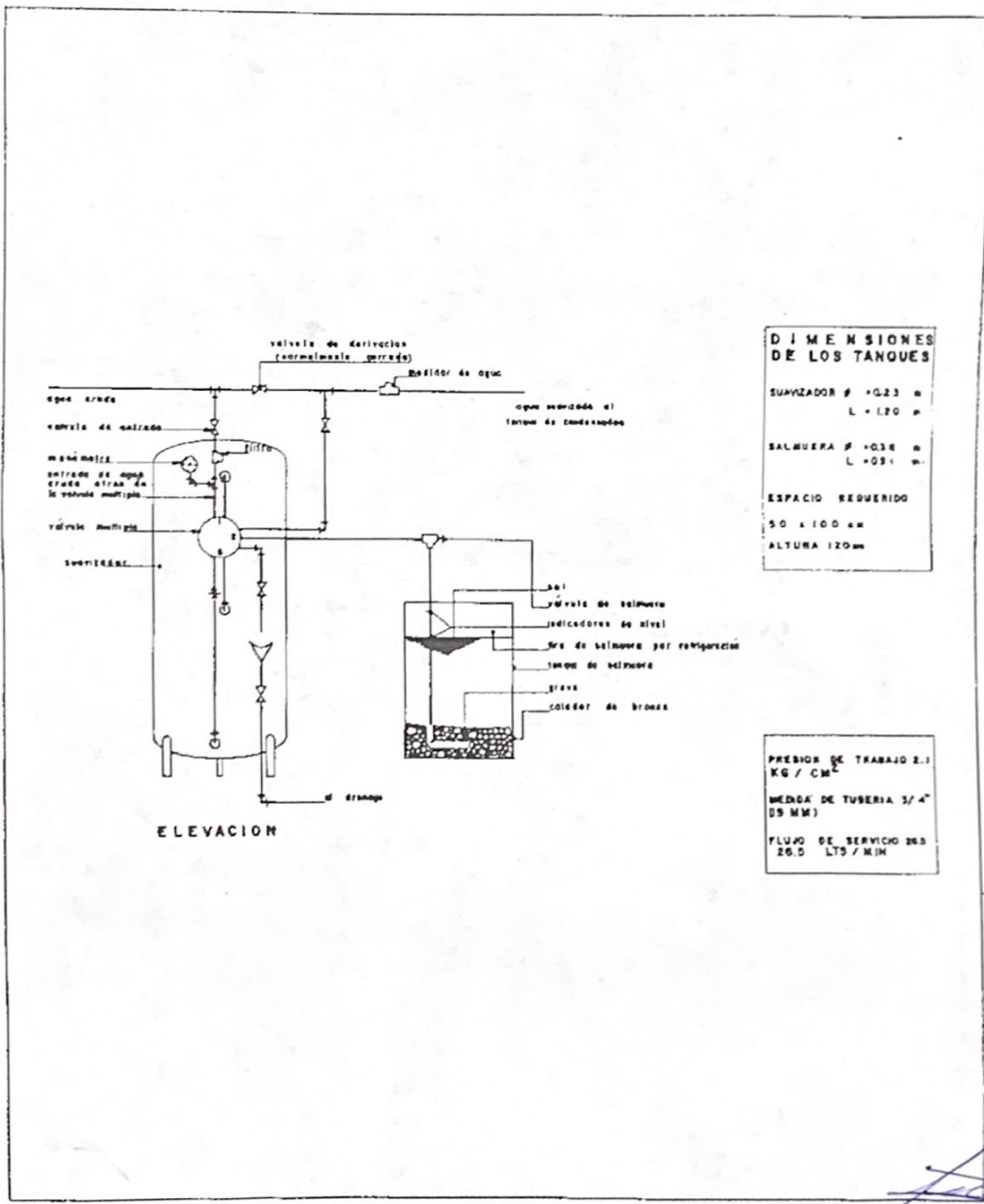


*[Handwritten signature]*

AOT 7200/ I. 19

# I .DETALLE DE INSTALACIONES

## EQUIPO DE SUAVIZACION PARA CALDERAS



**DIMENSIONES DE LOS TANQUES**

SUAVIZADOR  $\varnothing$  = 0.23 m  
L = 1.70 m

SALMUERA  $\varnothing$  = 0.38 m  
L = 0.91 m

**ESPACIO REQUERIDO**

50 x 100 cm  
ALTURA 120cm

**PRESION DE TRABAJO 2.1**  
KG / CM<sup>2</sup>

**MEDIDA DE TUBERIA 3/4"**  
89 MM

**FLUJO DE SERVICIO 26.5**  
LTS / MIN

*[Handwritten signature]*

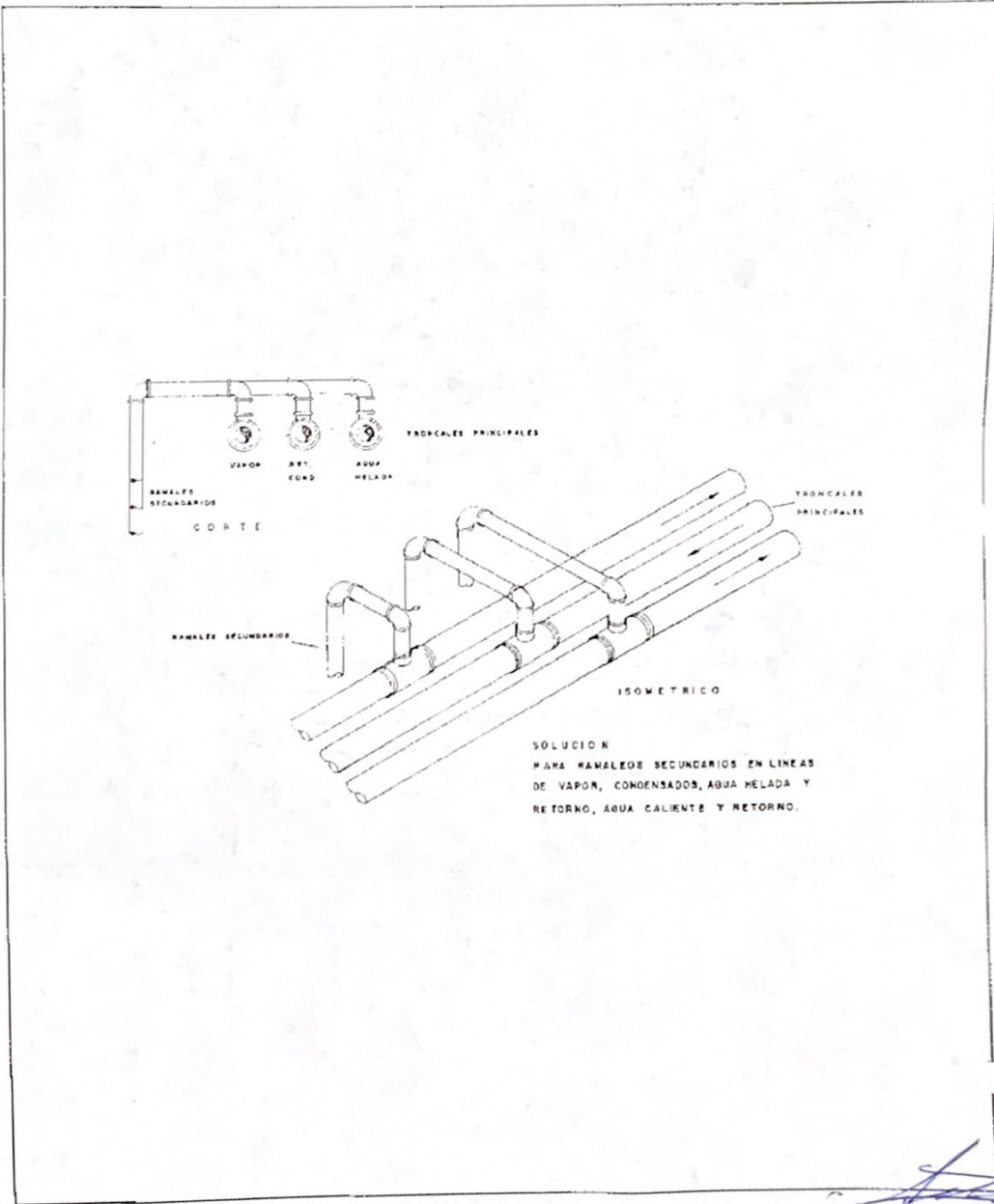


ADT 7200/1.21

# I. DETALLE DE INSTALACIONES



## RECOMENDACION PARA INSTALACION DE RAMALES SECUNDARIOS



SOLUCION PARA RAMALES SECUNDARIOS EN LINEAS DE VAPOR, CONDENSADOS, AGUA HELADA Y RETORNO, AGUA CALIENTE Y RETORNO.