



**INSTITUTO MEXICANO DEL SEGURO SOCIAL
ÓRGANO DE OPERACIÓN ADMINISTRATIVA
DESCONCENTRADA ESTATAL YUCATÁN
JEFATURA DE SERVICIOS ADMINISTRATIVOS
COORDINACIÓN DE ABASTECIMIENTO Y EQUIPAMIENTO**

**LICITACIÓN PÚBLICA INTERNACIONAL BAJO LA
COBERTURA DE TRATADOS ELECTRÓNICA
NÚMERO LA-050GYR011-E305-2022
ADQUISICIÓN DE BIENES DE INVERSIÓN
(MOBILIARIO ADMINISTRATIVO Y MOBILIARIO,
EQUIPO E INSTRUMENTAL MÉDICO) PARA LA
U.M.F. No 61 "LOS HÉROES DE LA SALUD"
EJERCICIO 2022**

CONTRATO NÚMERO PREI 3290

CONTRATO PARA LA ADQUISICIÓN DE BIENES DE INVERSIÓN (MOBILIARIO ADMINISTRATIVO Y MOBILIARIO, EQUIPO E INSTRUMENTAL MÉDICO) PARA LA UNIDAD DE MEDICINA FAMILIAR No 61 "LOS HÉROES DE LA SALUD", PARA EL EJERCICIO 2022, QUE CELEBRAN, POR UNA PARTE, EL ÓRGANO DE OPERACIÓN ADMINISTRATIVA DESCONCENTRADA ESTATAL YUCATÁN, DEL INSTITUTO MEXICANO DEL SEGURO SOCIAL, REPRESENTADA POR LA DRA. MIRIAM VICTORIA SÁNCHEZ CASTRO, EN SU CARÁCTER DE TITULAR DEL ÓRGANO DE OPERACIÓN ADMINISTRATIVA DESCONCENTRADA ESTATAL YUCATÁN Y APODERADA LEGAL, EN ADELANTE "EL INSTITUTO" Y, POR LA OTRA, LA PERSONA MORAL CENTRO DE COMERCIALIZACIÓN Y FABRICACIÓN DE MOBILIARIO Y EQUIPO MÉDICO, S.A. DE C.V., EN LO SUCESIVO "EL PROVEEDOR", REPRESENTADA POR LA C. SARA ALEXANDRA HERNÁNDEZ LARA, EN SU CARÁCTER DE APODERADA LEGAL, A QUIENES DE MANERA CONJUNTA SE LES DENOMINARÁ "LAS PARTES", AL TENOR DE LAS DECLARACIONES Y CLÁUSULAS SIGUIENTES:

DECLARACIONES

I. "EL INSTITUTO" declara que:

I.1 Es un Organismo Público Descentralizado de la Administración Pública Federal con personalidad jurídica y patrimonio propio, que tiene a su cargo la organización y administración del Seguro Social, como un servicio público de carácter nacional, en términos de los artículos 4 y 5, de la Ley del Seguro Social. Está facultado para celebrar los actos jurídicos necesarios para la consecución de los fines para los que fue creado, de conformidad con el artículo 251, fracciones IV, de la Ley del Seguro Social.

I.2 Conforme a lo dispuesto por el poder que se contiene en la Escritura Pública número 94,989, Libro 2,724, de fecha 13 de febrero de 2020, pasada ante la fe del Licenciado Luis Ricardo Duarte Guerra, Titular de la Notaría Pública Número 24 de la ciudad de México, actuando como asociado en el protocolo de la Notaría Número 98 de la que es titular el Licenciado Gonzalo M. Ortiz Blanco; e inscrito en el Registro Público de Organismos Descentralizados el día 19 de febrero de 2020 bajo el folio número 97-7-19022020-145637; y cuyo nombramiento fue aprobado mediante oficio número 09/9001/030000/91 de fecha 15 de enero de 2020, por parte del H. Consejo Técnico del Instituto Mexicano del Seguro Social, mediante Acuerdo ACDO.DN.HCT.150120/32.P.DG, inscrito en el Registro Público de Organismos Descentralizados el día 13 de febrero de 2020 bajo el folio número 97-5-13022020-142815; así como de conformidad con el artículo 251 A de la Ley del Seguro Social, artículos 144 Fracciones I, XXIII, XXXVI, 155 fracción XXXII, en relación con el artículo 2 fracción IV inciso a) del Reglamento Interior del Instituto Mexicano del Seguro Social; y numeral 5.3.16 inciso b) de las Políticas, Bases y Lineamientos en Materia de Adquisiciones, Arrendamientos y Servicios del Instituto Mexicano del Seguro Social, la **DRA. MIRIAM VICTORIA SÁNCHEZ CASTRO, TITULAR DEL ÓRGANO DE OPERACIÓN ADMINISTRATIVA DESCONCENTRADA ESTATAL YUCATÁN Y APODERADA LEGAL**, es el servidor público que tiene conferidas las facultades legales para celebrar el presente contrato, quien podrá ser sustituido en cualquier momento en su cargo o funciones, sin que ello implique la necesidad de elaborar convenio modificatorio.

I.3 La adjudicación del presente contrato se realizó mediante el procedimiento de Licitación Pública Internacional Bajo Cobertura de Tratados Electrónica Número LA-050GYR011-E305-2022, con fundamento en lo dispuesto por el artículo 134, de la Constitución Política de los Estados Unidos Mexicanos, y de conformidad con los artículos 25, 26 fracción I, 26 Bis fracción II, 28 fracción II, 29, 30, 32, 33, 33 Bis, 34, 35, 36, 36 Bis, 37 y 37 Bis de la Ley de Adquisiciones, Arrendamientos y Servicios del Sector Público (LAASSP), 39, 42, 46, 47 y 48 de su Reglamento, las Políticas, Bases y Lineamientos en Materia de Adquisiciones, Arrendamientos y Servicios del Instituto Mexicano del Seguro Social y demás disposiciones aplicables en la materia.

I.4 "EL INSTITUTO" cuenta con recursos suficientes y con autorización para ejercerlos en el cumplimiento de sus obligaciones derivadas del presente contrato, de conformidad con el Oficio de Liberación de Inversión

Órgano de Operación Administrativa Descentralizada Estatal Yucatán
Jefatura de Servicios Administrativos
Departamento Consultivo

La validación jurídica se efectuó sin perjuicio sobre la justificación, procedimiento, términos y condiciones de la contratación, ni del resultado de la investigación de mercado correspondiente, ni se pronuncia sobre la procedencia y/o validez de los aspectos técnicos, económicos y las demás circunstancias que determinan procedimientos de áreas requerente, técnica y/o contratante.

Los poderes, jurídicos del presente documento fueron validados por la persona responsable de la Jefatura de Servicios Jurídicos, en cumplimiento a lo dispuesto en el artículo 75 fracción III, del Reglamento Interior del Instituto Mexicano del Seguro Social, con base en el dictamen elaborado por el Departamento Consultivo. En consecuencia, se registró bajo el número: 35310.CONSLU.TIYU07/2022/565



GOBIERNO DE MEXICO



**INSTITUTO MEXICANO DEL SEGURO SOCIAL
ÓRGANO DE OPERACIÓN ADMINISTRATIVA
DESCONCENTRADA ESTATAL YUCATÁN
JEFATURA DE SERVICIOS ADMINISTRATIVOS
COORDINACIÓN DE ABASTECIMIENTO Y EQUIPAMIENTO**

**LICITACIÓN PÚBLICA INTERNACIONAL BAJO LA
COBERTURA DE TRATADOS ELECTRÓNICA
NÚMERO LA-050GYR011-E305-2022
ADQUISICIÓN DE BIENES DE INVERSIÓN
(MOBILIARIO ADMINISTRATIVO Y MOBILIARIO,
EQUIPO E INSTRUMENTAL MÉDICO) PARA LA
U.M.F. No 61 "LOS HÉROES DE LA SALUD"
EJERCICIO 2022**

CONTRATO NÚMERO PREI 3290

2022 (OLI) No. 099001/683000/6B30/8MI22/590/1815, de fecha 13 de julio del 2022, emitido por el Titular de la Coordinación de Presupuesto e Información Programática de la Dirección de Finanzas, el cual se adjunta al presente como **Anexo Número 1 (uno)**.

I.5 Para efectos fiscales las Autoridades Hacendarias le han asignado el Registro Federal de Contribuyentes **IMS-421231-145**

I.6 Tiene establecido su domicilio en calle 41 Número 439 por 34, Colonia Industrial, Ex terrenos El Fénix, Código Postal 97150 en la Ciudad de Mérida, Yucatán que señala para los fines y efectos legales del presente contrato

II. "EL PROVEEDOR" declara a través de su Apoderado Legal que:

II.1 Es una persona moral legalmente constituida de conformidad con las leyes de los Estados Unidos Mexicanos, mediante Escritura Pública Número 3155 de fecha 13 de febrero del 2018, pasada ante la fe del Licenciado Luis Anuar Antonio Rezc Baltezar Titular de la Correduría Pública Número 16 de la Ciudad de México e inscrita en el Registro Público de la Propiedad y del Comercio de la misma entidad bajo el folio mercantil N-2019094494, de fecha 26 de noviembre del 2019. Su objeto social es, entre otros, en: a) Comercio de mobiliario, instrumental médico y material de curación, así como fabricación de mobiliario médico.

II.2 La C. Sara Alexandra Hernández Lara, en su carácter de Apoderado legal, cuenta con facultades suficientes para suscribir el presente contrato y obligar a su representada, como lo acredita con la Escritura Pública Número 3155 de fecha 13 de febrero del 2018, pasada ante la fe del Licenciado Luis Anuar Antonio Rezc Baltezar Titular de la Correduría Pública Número 16 de la Ciudad de México, instrumento que bajo protesta de decir verdad manifiesta no le ha sido limitado ni revocado en forma alguna.

II.3 Reúne las condiciones técnicas, jurídicas y económicas, así como la organización y elementos necesarios para su cumplimiento.

II.4 Cuenta con su Registro Federal de Contribuyentes CCF-180213-TKS
Cuenta Número de proveedor 0000147252 ante **"EL INSTITUTO"**.
Cuenta con Registro Patronal e INFONAVIT número [REDACTED]

II.5 Bajo protesta de decir verdad, está al corriente en los pagos de sus obligaciones fiscales, en específico las previstas en el artículo 32-D del Código Fiscal Federal vigente, así como de sus obligaciones fiscales en materia de seguridad social, ante el Instituto del Fondo Nacional de la Vivienda para los Trabajadores (INFONAVIT) y el Instituto Mexicano del Seguro Social (IMSS); lo que acredita con las Opiniones de Cumplimiento de Obligaciones Fiscales y en materia de Seguridad Social en sentido positivo, emitidas por el SAT e IMSS, respectivamente, así como con la Constancia de Situación Fiscal en materia de Aportaciones Patronales y Entero de Descuentos, sin adeudo, emitida por el INFONAVIT, las cuales se encuentran vigentes y obran en el expediente respectivo.

II.6 Señala como su domicilio para todos los efectos legales el ubicado en calle Manuel Ávila Camacho, Manzana 38, Lote 418, Colonia Zona Urbana Ejidal Santa María Aztahuacan, Alcaldía Iztapalapa, Ciudad de México, Código Postal 09570. Teléfono 5569-930139. Correo electrónico medmac2019@outlook.com

III. De "LAS PARTES":

Órgano de Operación Administrativa Desconcentrada Estatal Yucatán
Jefatura de Servicios Jurídicos
Departamento Consultivo

La validación jurídica se efectuó sin quejarse sobre la justificación, procedimiento, términos y condiciones de la contratación, ni del resultado de la investigación de mercado correspondiente, ni se pronunció sobre la procedencia y/o viabilidad de los aspectos técnicos, económicos y las demás circunstancias que determinaron precedentes las áreas requeridas, técnica y/o contractiva.

Los hechos jurídicos del presente documento fueron validados por la persona responsable de la Jefatura de Servicios Jurídicos, en cumplimiento a lo dispuesto en el artículo 75 fracción III del Reglamento Interior del Instituto Mexicano del Seguro Social, con base en el dictamen elaborado por el Departamento Consultivo. En consecuencia, se registró bajo el número 2021/03/CONSULTIVO/2022/565

GOBIERNO DE
MÉXICO
IMSS

Elaboró: JAUF

2 de 26

Se eliminó dato consistente en: Registro Patronal e INFONAVIT, por corresponder a un dato personal concerniente a una persona moral identificada o identificable y a la cual solo puede tener acceso su titular o su representante debidamente acreditado, por lo que su divulgación podría afectar la esfera jurídica de su titular; lo anterior con fundamento en los artículos 98 fracción III, 104, 113 fracción III, 108, 118, 119, 120 y 140 fracción III de la Ley Federal de Transparencia y Acceso a la Información Pública



INSTITUTO MEXICANO DEL SEGURO SOCIAL
ÓRGANO DE OPERACIÓN ADMINISTRATIVA
DESCONCENTRADA ESTATAL YUCATÁN
JEFATURA DE SERVICIOS ADMINISTRATIVOS
COORDINACIÓN DE ABASTECIMIENTO Y EQUIPAMIENTO

LICITACIÓN PÚBLICA INTERNACIONAL BAJO LA
COBERTURA DE TRATADOS ELECTRÓNICA
NÚMERO LA-050GYR011-E305-2022
ADQUISICIÓN DE BIENES DE INVERSIÓN
(MOBILIARIO ADMINISTRATIVO Y MOBILIARIO,
EQUIPO E INSTRUMENTAL MÉDICO) PARA LA
U.M.F. No 61 "LOS HÉROES DE LA SALUD"
EJERCICIO 2022

CONTRATO NÚMERO PREI 3290

III.1 Que es su voluntad celebrar el presente contrato y sujetarse a sus términos y condiciones, para lo cual se reconocen las facultades y capacidades, mismas que no les han sido revocadas o limitadas en forma alguna, por lo que de común acuerdo se obligan de conformidad con las siguientes:

CLÁUSULAS

PRIMERA. OBJETO DEL CONTRATO.

"EL PROVEEDOR" acepta y se obliga a proporcionar a "EL INSTITUTO" los Adquisición de Bienes de Inversión (Mobiliario Administrativo y Mobiliario, Equipo e Instrumental Médico) para la Unidad de Medicina Familiar No. 61 "Los Héroes de la Salud", en los términos y condiciones establecidos en este contrato y **Anexo Número 2 (dos)** que forman parte integrante del mismo.

SEGUNDA. DE LOS MONTOS Y PRECIOS.

"EL INSTITUTO" pagará a "EL PROVEEDOR" como contraprestación por el suministro de los bienes objeto de este contrato, la cantidad total de **\$562,857.00 (Son: Quinientos sesenta y dos mil ochocientos cincuenta y siete pesos 00/100 Moneda Nacional) más el Impuesto al Valor Agregado (I.V.A.)** que asciende a **\$90,057.12 (Son: Noventa mil cincuenta y siete pesos 12/100 Moneda Nacional)**, y que hace un total de **\$652,914.12 (Son: Seiscientos cincuenta y dos mil novecientos catorce pesos 12/100 Moneda Nacional) con el Impuesto al Valor Agregado incluido.**

Los precios unitarios del presente contrato, expresados en moneda nacional se encuentran desglosados en el **Anexo Número 2 (dos)**.

El precio unitario es considerado fijo y en moneda nacional hasta que concluya la relación contractual que se formaliza, incluyendo todos los conceptos y costos involucrados en la Adquisición de Bienes de Inversión (Mobiliario Administrativo y Mobiliario, Equipo e Instrumental Médico) para la Unidad de Medicina Familiar No. 61 "Los Héroes de la Salud" por lo que "EL PROVEEDOR" no podrá agregar ningún costo extra y los precios serán inalterables durante la vigencia del presente contrato.

Los precios unitarios del presente contrato, expresados en Moneda Nacional son:

PARTIDA	CLAVE PREI	CLAVE SAI	DESCRIPCIÓN	PRESENTACIÓN	PROCEDENCIA	MARCA Y/O FABRICANTE	CANTIDAD	PRECIO UNITARIO SIN IVA	IMPORTE TOTAL
2	20142	513 209 0061 00 01	CEPILLERA PARA USO	PIEZA	MÉXICO	TECNO ROBLES	1	\$680.00	\$680.00
3	20278	513 227 0191 00 01	CHAROLA CON TAPA PARA ESTERILIZACION	PIEZA	MÉXICO	TECNO ROBLES	2	\$797.00	\$1,594.00
4	20279	513 227 0207 00 01	CHAROLA LARGA CON TAPA PARA INSTRUMENTAL	PIEZA	MÉXICO	TECNO ROBLES	24	\$925.00	\$22,200.00
5	20145	513 245 0113 00 01	COMODO PARA ADULTOS	PIEZA	MÉXICO	TECNO ROBLES	3	\$1,119.00	\$3,357.00
6	20146	513 245 0126 00 01	COMODO PARA MENORES	PIEZA	MÉXICO	TECNO ROBLES	1	\$1,209.00	\$1,209.00

Órgano de Operación Administrativa Desconcentrada Estatal Yucatán
Jefatura de Servicios Jurídicos
Departamento Consultivo

La validación jurídica se efectuó sin pregujar sobre la justificación, procedimiento, términos y condiciones de la contratación, ni del resultado de la investigación de mercado correspondiente, ni se pronuncia sobre la procedencia y/o viabilidad de los aspectos técnicos, económicos y las demás circunstancias que determinaron procedente las áreas requeridas, técnica y/o contratante.

Los precios unitarios del presente documento fueron validados por la persona responsable de la Jefatura de Servicios Jurídicos, en cumplimiento a lo dispuesto en el artículo 75 fracción III del Reglamento Interior del Instituto Mexicano del Seguro Social con base en el dictamen sustentado por el Departamento Consultivo. En consecuencia, se registró bajo el número: 251/DA/CONSUL/TVO/2022/365

GOBIERNO DE
MÉXICO
IMSS



**INSTITUTO MEXICANO DEL SEGURO SOCIAL
ÓRGANO DE OPERACIÓN ADMINISTRATIVA
DESCONCENTRADA ESTATAL YUCATÁN
JEFATURA DE SERVICIOS ADMINISTRATIVOS
COORDINACIÓN DE ABASTECIMIENTO Y EQUIPAMIENTO**

**LICITACIÓN PÚBLICA INTERNACIONAL BAJO LA
COBERTURA DE TRATADOS ELECTRÓNICA
NÚMERO LA-050GYR011-E305-2022
ADQUISICIÓN DE BIENES DE INVERSIÓN
(MOBILIARIO ADMINISTRATIVO Y MOBILIARIO,
EQUIPO E INSTRUMENTAL MÉDICO) PARA LA
U.M.F. No 61 "LOS HÉROES DE LA SALUD"
EJERCICIO 2022**

CONTRATO NÚMERO PREI 3290

7	20153	513 546 0061 00 01	JABONERA DE PEDAL.	PIEZA	MÉXICO	TECNO ROBLES	1	\$8,700.00	\$8,700.00
9	20186	513 621 2813 00 01	MESA PARA REHIDRATACION DE POLIURETANO	PIEZA	MÉXICO	TECNO ROBLES	3	\$7,395.00	\$22,185.00
10	20183	513 621 2786 00 01	MESA MAYO.	PIEZA	MÉXICO	TECNO ROBLES	2	\$3,315.00	\$6,670.00
11	20187	513 621 2826 00 01	MESA PASTEUR.	PIEZA	MÉXICO	TECNO ROBLES	34	\$3,336.00	\$113,424.00
15	20205	513 635 0168 00 01	ORINAL PARA VARONES.	PIEZA	MÉXICO	TECNO ROBLES	3	\$449.00	\$1,347.00
16	20195	513 783 0075 00 01	RIEL PORTAVENOCLISI S	PIEZA	MÉXICO	TECNO ROBLES	9	\$565.00	\$5,085.00
17	20196	513 790 0089 00 01	RIÑON DE 250 CENTIMETROS CUBICOS.	PIEZA	MÉXICO	TECNO ROBLES	4	\$110.00	\$440.00
18	20197	513 790 0091 00 01	RIÑON DE ACERO INOXIDABLE DE 500 ML DE CAPACIDAD.	PIEZA	MÉXICO	TECNO ROBLES	5	\$147.00	\$735.00
20	20206	513 635 0173 00 01	PORTAVENOCLISI S RODABLE	PIEZA	MÉXICO	TECNO ROBLES	6	\$1,319.00	\$7,914.00
21	20200	513 950 0137 00 01	VASO DE 140 CENTIMETROS CUBICOS PARA MEDICAMENTOS	PIEZA	MÉXICO	TECNO ROBLES	1	\$195.00	\$195.00
24	20202	513 123 0266 00 01	BANQUETA DE ALTURA	PIEZA	MÉXICO	TECNO ROBLES	1	\$813.00	\$813.00
28	20148	513 352 0111 00 01	ESCALERILLA DE DOS PELDAÑOS	PIEZA	MÉXICO	TECNO ROBLES	32	\$1,146.00	\$36,672.00
29	20149	513 360 0066 00 01	ESTANTE GUARDA ESTERIL DE 90CM	PIEZA	MÉXICO	TECNO ROBLES	3	\$10,440.00	\$31,320.00
30	20120	513 060 0065 00 01	ANAQUEL GUARDACOMOD OS	PIEZA	MÉXICO	TECNO ROBLES	1	\$7,395.00	\$7,395.00
31	19718	513 580 0059 01 01	LAVABO PARA CIRUJANO.	PIEZA	MÉXICO	TECNO ROBLES	1	\$9,716.00	\$9,716.00
40	20024	515 247 0125 00 01	CARRO DISTRIBUCION DE MUESTRAS	PIEZA	MÉXICO	TECNO ROBLES	1	\$4,944.00	\$4,944.00
41	20025	515 451 0259 00 01	GABINETE PARA TOMA DE MUESTRAS.	PIEZA	MÉXICO	TECNO ROBLES	1	\$4,206.00	\$4,206.00
42	20314	515 451 0301 00 01	GABINETE PARA TOMA DE MUESTRAS CON	PIEZA	MÉXICO	TECNO ROBLES	1	\$5,496.00	\$5,496.00

Órgano de Operación Administrativa Desconcentrada Estatal Yucatán
Área de Servicios Jurídicos
Departamento Consultivo

La validación jurídica se efectuó sin prejuzgar sobre la justificación, procedimiento, términos y condiciones de la contratación, ni del resultado de la investigación de mercado correspondiente, ni se pronunció sobre la procedencia y/o validez de los aspectos técnicos, económicos y los demás circunstancias que determinaran procedentes las áreas referente, técnica y/o contractual.

Los señores/jueces del presente documento fueron validados por la persona responsable de la Atención al Servicio Jurídico, en cumplimiento a lo dispuesto en el artículo 10 del Reglamento Interior del Instituto Mexicano del Seguro Social, con base en el expediente número 13570/CONSULTA/TVO/2022/395

GOBIERNO DE
MEXICO
IMSS



INSTITUTO MEXICANO DEL SEGURO SOCIAL
 ÓRGANO DE OPERACIÓN ADMINISTRATIVA
 DESCONCENTRADA ESTATAL YUCATÁN
 JEFATURA DE SERVICIOS ADMINISTRATIVOS
 COORDINACIÓN DE ABASTECIMIENTO Y EQUIPAMIENTO

LICITACIÓN PÚBLICA INTERNACIONAL BAJO LA
 COBERTURA DE TRATADOS ELECTRÓNICA
 NÚMERO LA-050GYR011-E305-2022
 ADQUISICIÓN DE BIENES DE INVERSIÓN
 (MOBILIARIO ADMINISTRATIVO Y MOBILIARIO,
 EQUIPO E INSTRUMENTAL MÉDICO) PARA LA
 U.M.F. No 61 "LOS HÉROES DE LA SALUD"
 EJERCICIO 2022

CONTRATO NÚMERO PREI 3290

			FREGADERO IZQUIERDO.						
50	20144	513 227 0189 00 01	CHAROLA RECTANGULAR, CON PERFORACIONES DISTRIBUIDAS ESTRATEGICAME NTE. DIMENSIONES: 38.1 X 26.7 X 8.9 CM.	PIEZA	MÉXICO	TECNO ROBLES	37	\$922.00	\$34,114.00
51	11585	513 227 0152 00 01	CHAROLA RECTANGULAR, CON PERFORACIONES, DISTRIBUIDAS ESTRATEGICAME NTE. DIMENSIONES: 28 X 26.7 X 8.9 CM.	PIEZA	MÉXICO	TECNO ROBLES	2	\$754.00	\$1,508.00
53	20046	515 957 0337 00 01	VITRINA DE 90 CM CONTRA MURD CON LLAVES.	PIEZA	MÉXICO	TECNO ROBLES	2	\$2,741.00	\$5,482.00
69	11581	513 227 0074 00 01	CHAROLA MAYO, DE ACERO INOXIDABLE. DIMENSIONES: 49 X 32 CM.	PIEZA	MÉXICO	TECNO ROBLES	7	\$526.00	\$3,682.00
70	11594	513 621 2429 01 01	MESA UNIVERSAL PARA EXPLORACION.	PIEZA	MÉXICO	TECNO ROBLES	13	\$16,385.00	\$213,005.00
72	11606	513 887 0059 00 01	TORUNDERA CON TAPA DE ACERO INOXIDABLE, 250 ML DE CAPACIDAD.	PIEZA	MÉXICO	TECNO ROBLES	30	\$129.00	\$3,870.00
73	11607	513 907 0050 00 01	PORTA TERMOMETRO, DE ACERO INOXIDABLE.	PIEZA	MÉXICO	TECNO ROBLES	24	\$102.00	\$2,448.00
74	20647	513 621 3125 00 01	MESA ALTA INTEGRAL DE 150 CM CON RESPALDO Y FREGADERO DERECHO.	PIEZA	MÉXICO	TECNO ROBLES	1	\$2,451.00	\$2,451.00

Órgano de Operación Administrativa Desconcentrada Estatal Yucatán
 Jefatura de Servicios Jurídicos
 Departamento Consultivo

La validación jurídica se efectuó sin perjuicio sobre la justificación,
 procedimiento, términos y condiciones de la contratación, ni del
 resultado de la investigación de mercado correspondiente, ni se
 pronuncia sobre la procedencia y/o viabilidad de los aspectos técnicos,
 económicos y los demás circunstancias que determinan procedencia las
 áreas requeridas, técnica y/o contratante.

Los servicios jurídicos del presente documento fueron validados por la persona
 responsable de la Jefatura de Servicios Jurídicos, en cumplimiento a lo dispuesto en el
 artículo 75 fracción IV del Reglamento Interior del Instituto Mexicano del Seguro
 Social, con base en el dictamen elaborado por el Departamento Consultivo. En
 consecuencia, se registró bajo el número: JS/DO/CONSUL/TVO/2022/585



GOBIERNO DE
MÉXICO



INSTITUTO MEXICANO DEL SEGURO SOCIAL
 ÓRGANO DE OPERACIÓN ADMINISTRATIVA
 DESCENTRALIZADA ESTATAL YUCATÁN
 JEFATURA DE SERVICIOS ADMINISTRATIVOS
 COORDINACIÓN DE ABASTECIMIENTO Y EQUIPAMIENTO

LICITACIÓN PÚBLICA INTERNACIONAL BAJO LA
 COBERTURA DE TRATADOS ELECTRÓNICA
 NÚMERO LA-050GYR011-E305-2022
 ADQUISICIÓN DE BIENES DE INVERSIÓN
 (MOBILIARIO ADMINISTRATIVO Y MOBILIARIO,
 EQUIPO E INSTRUMENTAL MÉDICO) PARA LA
 U.M.F. No 61 "LOS HÉROES DE LA SALUD"
 EJERCICIO 2022

CONTRATO NÚMERO PREI 3290

TERCERA. ANTICIPO.

Para el presente contrato **"EL INSTITUTO"** no otorgará anticipo a **"EL PROVEEDOR"**
CUARTA. FORMA Y LUGAR DE PAGO.

"EL INSTITUTO" efectuará el pago a través de transferencia electrónica en pesos de los Estados Unidos Mexicanos, a mes vencido (otra temporalidad o calendario establecido) o porcentaje de avance (pagos progresivos), conforme a los bienes efectivamente entregados y a entera satisfacción del administrador del contrato y de acuerdo con lo establecido en este contrato.

El pago se realizará a los 20 (veinte) días naturales, contados a partir de la fecha en que sea entregado y aceptado el Comprobante Fiscal Digital por Internet (CFDI) o factura electrónica a **"EL INSTITUTO"**, con la aprobación (firma) del Administrador del presente contrato a través del Sistema Integral de Administración Financiera Federal (SIAFF), así como la siguiente documentación:

Un tanto en original de la representación impresa del Comprobante Fiscal Digital por Internet (CFDI) autorizado por el Servicio de Administración Tributaria (SAT), que reúna los requisitos fiscales establecidos en la Ley de la materia a nombre del Instituto Mexicano del Seguro Social, con Registro Federal de Contribuyentes IMS421231145, con domicilio fiscal, mismo que deberá indicar el bien recibido, número de proveedor, número de contrato, número de identificación de pedido-recepción en PREI-Millennium, número de fianza, nombre de la afianzadora, de igual forma señalar que **"EL PROVEEDOR"** cuenta con opiniones positivas y vigentes en materia de aportaciones de Seguridad Social ante el IMSS e INFONAVIT, así como de obligaciones fiscales ante el Servicio de Administración Tributaria (SAT), con la firma de recepción de los bienes del Director y Administrador de la Unidad, y posterior firma del Administrador del contrato para la autorización del pago.

Con relación a las reglas en materia de los Comprobantes Fiscales Digitales por Internet (CFDI) deberá considerar para trámite de pago de sus contratos vigentes los requisitos que señalan los Artículos 29 y 29 A del Código Fiscal de la Federación.

El Comprobante Fiscal Digital por Internet (CFDI) podrá emitirse en la versión 3.3 cuya vigencia fenecerá el 31 de diciembre del 2022, siendo obligatoria indicar como domicilio fiscal de **"EL INSTITUTO"** en Avenida Paseo de la Reforma Núm. 476, Colonia Juárez, C.P. 06600, Alcaldía Cuauhtémoc, Ciudad de México.

El Comprobante Fiscal Digital por Internet (CFDI) podrá emitirse en la versión 4.0 considerando que en lo relativo al domicilio fiscal del receptor del Comprobante Fiscal Digital por Internet (CFDI) corresponderá únicamente al Código Postal del emisor y del receptor, así como indicar el Régimen Fiscal con Clave 603 Personas Morales con Fines no Lucrativos y la clave de uso S01 Sin Efectos Fiscales.

- Remisión del pedido, conforme al formato que se adjunta al presente como **Anexo Número 3 (tres)** como si a la letra se insertare.
- Nota de Entrega de recepción de los bienes de inversión del módulo de compras.
- Opiniones Vigentes y Positivas del IMSS e INFONAVIT
- Acta de Entrega-Recepción de los bienes, instalación, puesta en marcha y capacitación.
- Copia de la fianza.
- Carta garantía en su caso.

De conformidad con la Regla Primera.- Obligación de los entes de carácter público, del Anexo único del ACUERDO número ACDO.AS2.HCT.270422/107.P.DIR dictado por el H. Consejo Técnico en sesión ordinaria de 27 de abril del presente año, por el que se aprobaron las Reglas de carácter general para la obtención de la opinión del cumplimiento de obligaciones fiscales en materia de seguridad social, así como su Anexo Único, publicado en el Diario Oficial de la Federación el 22 de Septiembre de 2022, cuando el monto de las

Órgano de Operación Administrativa Descentralizada Estatal Yucatán
 Jefe de Servicio Jurídico
 Departamento Consultivo

La validación jurídica se otorga sin perjuicio sobre la justificación, procedimiento, términos y condiciones de la contratación, ni del resultado de la investigación de mercado correspondiente, ni se garantiza sobre la procedencia y/o veracidad de los datos, hechos, documentos y las demás circunstancias que determinaron procedimentar las bases requeridas, técnica y/o comercial.

Los servicios jurídicos del presente documento fueron validados por la persona responsable de la Oficina de Servicios Jurídicos, en cumplimiento a lo dispuesto en el artículo 75 fracción III del Reglamento Interior del Instituto Mexicano del Seguro Social, con base en el dictamen elaborado por el Departamento Consultivo. En consecuencia, se registra bajo el número: 353/10.COMSUL.TV(01/2022)/SBS

GOBIERNO DE
 YUCATÁN
 IMSS



**INSTITUTO MEXICANO DEL SEGURO SOCIAL
ÓRGANO DE OPERACIÓN ADMINISTRATIVA
DESCONCENTRADA ESTATAL YUCATÁN
JEFATURA DE SERVICIOS ADMINISTRATIVOS
COORDINACIÓN DE ABASTECIMIENTO Y EQUIPAMIENTO**

**LICITACIÓN PÚBLICA INTERNACIONAL BAJO LA
COBERTURA DE TRATADOS ELECTRÓNICA
NÚMERO LA-050GYR011-E305-2022
ADQUISICIÓN DE BIENES DE INVERSIÓN
(MOBILIARIO ADMINISTRATIVO Y MOBILIARIO,
EQUIPO E INSTRUMENTAL MÉDICO) PARA LA
U.M.F. No 61 "LOS HÉROES DE LA SALUD"
EJERCICIO 2022**

CONTRATO NÚMERO PREI 3290

contrataciones exceda de \$300,000.00 (TRESCIENTOS MIL PESOS 00/100 M.N.), sin incluir el Impuesto al Valor Agregado: **"EL PROVEEDOR"** queda obligado a entregar a **"EL INSTITUTO"** junto con el Comprobante Fiscal Digital por internet (CFDI), la "opinión de cumplimiento en materia de seguridad social" vigente y positiva. La opinión del cumplimiento de obligaciones fiscales en materia de seguridad social gozará de vigencia durante el día de la fecha en que haya sido generada.

El cómputo del plazo para realizar el pago se contabilizará a partir del día hábil siguiente de la aceptación del Comprobante Fiscal Digital por Internet (CFDI) o factura electrónica, y ésta reúna los requisitos fiscales que establece la legislación en la materia, el desglose de los bienes entregados, los precios unitarios, se verifique su autenticidad, no existan aclaraciones al importe y vaya acompañada con la documentación soporte de la entrega de los bienes facturados.

La documentación deberá ser entregada en el Departamento de Presupuesto, Contabilidad y Erogaciones, sito en calle 41 número 439 por 34 Colonia Industrial, Código Postal 97150 de la Ciudad de Mérida, Yucatán de lunes a viernes de 08:00 a 13:00 horas.

En caso de que **"EL PROVEEDOR"** presente su Comprobante Fiscal Digital por Internet (CFDI) con errores o deficiencias, conforme a lo previsto en el artículo 90 del Reglamento de la Ley de Adquisiciones, Arrendamientos y Servicios del Sector Público, **"EL INSTITUTO"** dentro de los 3 (tres) días hábiles siguientes a la recepción, indicará por escrito a **"EL PROVEEDOR"** las deficiencias que se deberán corregir, por lo que el procedimiento de pago reiniciará en el momento en que **"EL PROVEEDOR"** presente el Comprobante Fiscal Digital por Internet (CFDI) o factura electrónica corregida y sea aceptada.

El tiempo que **"EL PROVEEDOR"** utilice para la corrección del Comprobante Fiscal Digital por Internet (CFDI) y/o documentación soporte entregada, no se computará para efectos de pago, de acuerdo con lo establecido en el artículo 51 de la **"LAASSP"**.

"EL PROVEEDOR" podrá consultar el estado de sus contra recibos a través del portal de Proveedores la cual se puede obtener en la siguiente dirección electrónica: <https://pispdigital.imss.gob.mx/piref/>

El pago se realizará mediante transferencia electrónica de fondos, a través del esquema electrónico interbancario que **"EL INSTITUTO"** tiene en operación, a menos que **"EL PROVEEDOR"** acredite en forma fehaciente la imposibilidad para ello, para lo cual se inserta lo siguiente:

"EL PROVEEDOR" acepta que **"EL INSTITUTO"** le efectúe el pago a través de transferencia electrónica, para tal efecto proporcionará el número de cuenta, (no deberá ser referenciada ni concentradora), CLABE interbancaria, nombre de la institución Bancaria a nombre de **"EL PROVEEDOR"**.

El pago se depositará en la fecha programada, a través del esquema interbancario si la cuenta bancaria de **"EL PROVEEDOR"** está contratada en cualquiera de las diferentes instituciones bancarias registradas en el sistema PREI-Millennium de **"EL INSTITUTO"**.

Para tal efecto, **"EL PROVEEDOR"** deberá presentar en el Departamento de Tesorería, sito en la calle 41 número 439 por 34 Colonia Industrial, Código Postal 97150 de la Ciudad de Mérida, Yucatán de 08:00 a las 16:00 horas, los documentos siguientes:

PERSONAS MORALES:

Escrito libre de **"EL PROVEEDOR"** solicitando su inclusión al esquema de pago electrónico, dirigido al Titular

Elaboró: JAUF

Organismo de Operación Administrativa Desconcentrada Estatal Yucatán
 Jefatura de Servicios Jurídicos
 Departamento Consultivo

La validación jurídica se efectuó en presencia de la justificación
 procedimental, términos y condiciones de contratación, el
 procedimiento de selección y el contrato. La validación jurídica
 promueve sobre la procedencia y/o viabilidad de los aspectos técnicos,
 económicos y las demás circunstancias que determinan procedentes las
 otras requisitos, técnicas y/o contractuales.

Los espacios jurídicos del presente documento fueron validados por la persona
 responsable de la Jefatura de Servicios Jurídicos, en cumplimiento a lo dispuesto en el
 artículo 25 del Reglamento de Organización y Funciones del Instituto Mexicano del
 Seguro Social, en el día de la fecha, elaborado por el Departamento Consultivo. En
 consecuencia, se registró bajo el número: J51/DI/CONSULTIVO/2022/565



GOBIERNO DE
MÉXICO



**INSTITUTO MEXICANO DEL SEGURO SOCIAL
ÓRGANO DE OPERACIÓN ADMINISTRATIVA
DESCONCENTRADA ESTATAL YUCATÁN
JEFATURA DE SERVICIOS ADMINISTRATIVOS
COORDINACIÓN DE ABASTECIMIENTO Y EQUIPAMIENTO**

**LICITACIÓN PÚBLICA INTERNACIONAL BAJO LA
COBERTURA DE TRATADOS ELECTRÓNICA
NÚMERO LA-050GYR011-E305-2022
ADQUISICIÓN DE BIENES DE INVERSIÓN
(MOBILIARIO ADMINISTRATIVO Y MOBILIARIO,
EQUIPO E INSTRUMENTAL MÉDICO) PARA LA
U.M.F. No 61 "LOS HÉROES DE LA SALUD"
EJERCICIO 2022**

CONTRATO NÚMERO PREI 3290

de la Jefatura de Servicios de Finanzas, firmado por el representante legal con facultades para ejercer actos de pleitos y cobranzas o administración, detallando lo siguiente:

- Razón Social y número de **"EL PROVEEDOR"**
- Nombre del apoderado legal
- Domicilio Fiscal
- Número telefónico
- Cuenta de correo electrónico
- Registro Federal de Contribuyente
- Institución bancaria elegida
- Número de la cuenta Bancaria
- Clave Bancaria Estandarizada (CLABE)

Nota: el escrito deberá ser en papel membretado de la empresa.

Anexar al escrito los siguientes documentos en original (únicamente para cotejo) y en copia el estado de cuenta e identificación oficial del apoderado legal:

- Estado de cuenta no mayor a 3 meses de antigüedad y/o contrato de apertura de cuenta bancaria no mayor a 2 meses de antigüedad (se aceptaran los estados de cuenta obtenidos en banca electrónica por internet, siempre y cuando sea una representación impresa de un comprobante fiscal y contenga sello digital)
- Comprobante de domicilio: Recibo de teléfono fijo, luz agua o predial, no mayor a 3 meses de antigüedad.
- Identificación oficial del representante o apoderado legal: credencial para votar vigente, pasaporte vigente y/o cédula profesional.
- Cédula de identificación Fiscal (RFC)
- Acta constitutiva
- Poder notarial para ejercer actos de pleitos y cobranzas.

Asimismo, **"EL INSTITUTO"** acepta de **"EL PROVEEDOR"**, que en el supuesto de que tenga cuentas liquidas y exigibles a su cargo, aplicarlas contra los adeudos que, en su caso, tuviera por concepto de cuotas obrero patronales, conforme a lo previsto en el artículo 40 B, de la Ley del Seguro Social.


"EL PROVEEDOR" que celebre contrato de cesión de derechos de cobro, deberá notificarlo por escrito a **"EL INSTITUTO"**, con un mínimo de 5 (cinco) días naturales anteriores a la fecha de pago programada, entregando invariablemente una copia de los contra-recibos cuyo importe se cede, además de los documentos sustantivos de dicha cesión. El mismo procedimiento aplicará en el caso de que **"EL PROVEEDOR"** celebre contrato de cesión de derechos de cobro a través de factoraje financiero conforme al Programa de Cadenas Productivas de Nacional Financiera, S.N.C., Institución de Banca de Desarrollo.

"EL PROVEEDOR" se obliga a no cancelar ante el Servicio de Administración Tributaria (SAT) los Comprobantes Fiscales Digitales por Internet (CFDI) a favor de **"EL INSTITUTO"** previamente validados en el Portal de Servicios a Proveedores, salvo justificación y comunicación por parte del mismo al Administrador del Contrato para su autorización expresa, debiendo éste informar a las áreas de trámite de erogaciones de dicha justificación y Reposición del Comprobante Fiscal Digital por Internet (CFDI) su caso.

El pago de los bienes quedará condicionado proporcionalmente al pago que **"EL PROVEEDOR"** deba efectuar por concepto de penas convencionales.

Elaboró: JAUF

8 de 26

	<p style="text-align: center;">INSTITUTO MEXICANO DEL SEGURO SOCIAL ÓRGANO DE OPERACIÓN ADMINISTRATIVA DESCONCENTRADA ESTATAL YUCATÁN JEFATURA DE SERVICIOS ADMINISTRATIVOS COORDINACIÓN DE ABASTECIMIENTO Y EQUIPAMIENTO</p>	<p style="text-align: center;">LICITACIÓN PÚBLICA INTERNACIONAL BAJO LA COBERTURA DE TRATADOS ELECTRÓNICA NÚMERO LA-050GYR011-E305-2022 ADQUISICIÓN DE BIENES DE INVERSIÓN (MOBILIARIO ADMINISTRATIVO Y MOBILIARIO, EQUIPO E INSTRUMENTAL MÉDICO) PARA LA U.M.F. No 61 "LOS HÉROES DE LA SALUD" EJERCICIO 2022</p> <p style="text-align: center;">CONTRATO NÚMERO PREI 3290</p>
---	--	---

En caso de aplicar, **"EL PROVEEDOR"** deberá entregar el Comprobante Fiscal Digital por Internet (CFDI) a favor de **"EL INSTITUTO"** por el importe de la aplicación de la pena convencional por atraso o deficiencia en la entrega de los bienes.

Para el caso de impuestos, **"EL INSTITUTO"** pagará únicamente el Impuesto al Valor Agregado (IVA) en su caso, siempre y cuando éste se manifieste y se encuentre debidamente desglosado en el Comprobante Fiscal Digital por Internet (CFDI) correspondiente, por lo que todos los demás impuestos, derechos y gastos que se generen, correrán por cuenta de **"EL PROVEEDOR"**.

En ningún caso, se deberá autorizar el pago de los bienes, si no se ha determinado, calculado y notificado a **"EL PROVEEDOR"** las penas convencionales o deducciones pactadas en el contrato, así como su registro y validación en el Sistema PREI Millenium.

El Comprobante Fiscal Digital por Internet (CFDI) o factura electrónica se deberá presentar desglosando el I.V.A. cuando aplique.

"EL PROVEEDOR" manifiesta su conformidad que, hasta en tanto no se cumpla con la verificación, supervisión y aceptación de los bienes, no se tendrán como recibidos o aceptados por el Administrador del presente contrato.

Para efectos de trámite de pago, conforme a lo establecido en el SIAFF, **"EL PROVEEDOR"** deberá ser titular de una cuenta bancaria, en la que se efectuará la transferencia electrónica de pago, respecto de la cual deberá proporcionar toda la información y documentación que le sea requerida por **"EL INSTITUTO"**, para efectos del pago.

Para el caso de que se presenten pagos en exceso, se estará a lo dispuesto por el artículo 51, párrafo tercero, de la **"LAASSP"**.

Para cualquier aclaración, pueden dirigirse a la Oficina de Trámite de Erogaciones, ubicada en calle 41, No. 439 por Ex-terrenos el Fénix, Col. Industrial, Mérida, Yucatán, C.P. 97150 y/o al teléfono 99 99 22-56-56, extensión 61128, de lunes a viernes de 8:00 a 13:00 horas.

Durante la vigencia del contrato, el Administrador del Contrato, al recibir de **"LOS PROVEEDORES"** la documentación para autorización de pago, revisará que se adjunte la "Opinión de Cumplimiento de Obligaciones en Materia de Seguridad Social" y que sea positiva y vigente a la fecha de su presentación.

En el supuesto de que sea positiva y vigente la citada Opinión, se continuará con los trámites de autorización de pago.

En caso de que no se adjunte la "Opinión de Cumplimiento de Obligaciones en Materia de Seguridad Social", o no esté vigente y/o sea negativa, no recibirá la documentación e informará a **"EL PROVEEDOR"** que deberá obtener la citada Opinión o, en caso de que sea negativa, que puede presentar aclaraciones o pagar sus créditos fiscales, ante la Subdelegación que le corresponda o, en caso de que no esté vigente, que deberá obtenerla nuevamente.

Cuando la "Opinión de Cumplimiento de Obligaciones en Materia de Seguridad Social", presentada por **"EL PROVEEDOR"** sea positiva y vigente a la fecha en que se presentó al Administrador del Contrato, la Jefatura de Servicios de Finanzas, a través del Área de Trámite de Erogaciones, continuará el trámite de pago a **"EL PROVEEDOR"** respectivos.

Órgano de Operación Administrativa Desconcentrada Estatal Yucatán
Jefatura de Servicios Administrativos
Departamento Consultivo

La validación jurídica se efectúa sin prejuzgar sobre la justificación, procedimiento, términos y condiciones de la contratación, ni el resultado de la investigación de mercado correspondiente. Ni se pronuncia sobre la procedencia y/o viabilidad de los aspectos técnicos, económicos y las demás circunstancias que determinaron procedentes las áreas requeridas, técnica y/o contratante.

Los documentos y/o datos del presente documento fueron validados por la persona responsable de la Jefatura de Servicios Jurídicos, en cumplimiento a lo dispuesto en el artículo 75 fracción III del Reglamento Interior del Instituto Mexicano del Seguro Social, con base en el documento elaborado por el Departamento Consultivo. En consecuencia, se registra bajo el número: 351/DI/CONSULT/17/07/2022/565

GOBIERNO DE
MÉXICO
IMSS



INSTITUTO MEXICANO DEL SEGURO SOCIAL
 ÓRGANO DE OPERACIÓN ADMINISTRATIVA
 DESCONCENTRADA ESTATAL YUCATÁN
 JEFATURA DE SERVICIOS ADMINISTRATIVOS
 COORDINACIÓN DE ABASTECIMIENTO Y EQUIPAMIENTO

LICITACIÓN PÚBLICA INTERNACIONAL BAJO LA
 COBERTURA DE TRATADOS ELECTRÓNICA
 NÚMERO LA-050GYR011-E305-2022
 ADQUISICIÓN DE BIENES DE INVERSIÓN
 (MOBILIARIO ADMINISTRATIVO Y MOBILIARIO,
 EQUIPO E INSTRUMENTAL MÉDICO) PARA LA
 U.M.F. No 61 "LOS HÉROES DE LA SALUD"
 EJERCICIO 2022

CONTRATO NÚMERO PREI 3290

El Área de Trámite de Erogaciones, al momento de revisar la documentación presentada para cobro, deberá verificar que se incluya la "Opinión de Cumplimiento de Obligaciones en Materia de Seguridad Social"; en caso contrario devolverá la documentación e informará a **"EL PROVEEDOR"** que deberá obtener la citada opinión.

ACLARACIONES DE OPINIÓN NEGATIVA

La Jefatura de Servicio de Afiliación Cobranza, a través de la Subdelegación, resolverá la aclaración que presente **"EL PROVEEDOR"** cuando la "Opinión de Cumplimiento de Obligaciones en Materia de Seguridad Social", sea negativa y la resolverá dentro de los 5 días hábiles siguientes a la fecha de presentación de la misma.

Una vez resuelta la aclaración, notifica a **"EL PROVEEDOR"** que la aclaración fue procedente y que puede obtener nuevamente la "Opinión de Cumplimiento de Obligaciones en Materia de Seguridad Social", o bien, le informa el motivo por el que no se encuentra al corriente en el cumplimiento de sus obligaciones en materia de seguridad social.

QUINTA. LUGAR, PLAZOS Y CONDICIONES PARA LA ENTREGA DE LOS BIENES.

La entrega de los bienes será conforme a los plazos, condiciones y entregables establecidos por **"EL INSTITUTO"** en el presente contrato y sus anexos, los cuales forman parte del presente contrato.

CONDICIONES DE ENTREGA.

La entrega se llevará a cabo de manera única. La entrega de los bienes deberá realizarse en un periodo máximo de 45 días naturales contabilizados a partir del día hábil siguiente a la notificación del fallo, en horario de 08:30 a 15:30 horas.

Los lugares de entrega, instalación y puesta en marcha de los bienes (en su caso), pueden ser modificados previo acuerdo con el Administrador de Contrato, sin ningún costo extra para **"EL INSTITUTO"**.

De igual forma, **"EL PROVEEDOR"** se obliga a entregar los bienes objeto del presente requerimiento, así como a instalar, capacitar al personal que para tal efecto sea designado por **"EL INSTITUTO"** en el lugar estipulado, según el caso.

"EL PROVEEDOR" se deberá de coordinar con el Dr. Wladimiro Rodríguez Pinkus, Director de la Unidad de Medicina Familiar "Los Héroes de la Salud" para la entrega-recepción de los bienes.

Lugar de entrega:

Los bienes deberán ser entregados en las instalaciones de la Unidad de Medicina Familiar "Los Héroes de la Salud", ubicado en la calle 113 N° 646 Fraccionamiento Los Héroes, Mérida Yucatán, C.P. 97306 y el responsable de la recepción será el Dr. Wladimiro Rodríguez Pinkus, Director de la Unidad de Medicina Familiar "Los Héroes de la Salud".

DIRECCIÓN POSTAL Y SERVIDORES PÚBLICOS RESPONSABLES DE RECEPCIÓN Y DE ELABORACIÓN DE ACTA ENTREGA-RECEPCIÓN				
UNIDAD	LOCALIDAD	DOMICILIO	NOMBRE DEL PERSONAL DEL IMSS	NÚMERO DE TELÉFONO
Unidad de Medicina	Mérida, Yucatán.	Calle 113 N° 646 Fraccionamiento Los	Dr. Wladimiro Rodríguez Pinkus, Director de la Unidad de	9999826859, EXT61100, 61101

Órgano de Operación Administrativa Desconcentrada Estatal Yucatán
 Jefatura de Servicios Jurídicos
 Departamento Consultivo

La validación jurídica se efectúa sin perjuicio sobre la justificación, procedimiento, términos y condiciones de la contratación, ni del resultado de la investigación de mercado correspondiente. Ni se pronuncia sobre la procedencia y/o validez de los aspectos técnicos, económicos y las demás circunstancias que determinen procedentes las áreas requeridas, técnica y/o contratante.

Los sujetos jurídicos del presente documento fueron validados por la persona responsable de la Jefatura de Servicios Jurídicos, en cumplimiento a lo dispuesto en el artículo 75 fracción III, del Reglamento Interior del Instituto Mexicano del Seguro Social, con base en el documento elaborado por el Departamento Consultivo. En consecuencia, se registra bajo el número: 2022/CONSULTIVO/02/565





INSTITUTO MEXICANO DEL SEGURO SOCIAL
ÓRGANO DE OPERACIÓN ADMINISTRATIVA
DESCONCENTRADA ESTATAL YUCATÁN
JEFATURA DE SERVICIOS ADMINISTRATIVOS
COORDINACIÓN DE ABASTECIMIENTO Y EQUIPAMIENTO

LICITACIÓN PÚBLICA INTERNACIONAL BAJO LA
COBERTURA DE TRATADOS ELECTRÓNICA
NÚMERO LA-050GYR011-E305-2022
ADQUISICIÓN DE BIENES DE INVERSIÓN
(MOBILIARIO ADMINISTRATIVO Y MOBILIARIO,
EQUIPO E INSTRUMENTAL MÉDICO) PARA LA
U.M.F. No 61 "LOS HÉROES DE LA SALUD"
EJERCICIO 2022

CONTRATO NÚMERO PREI 3290

DIRECCIÓN POSTAL Y SERVIDORES PÚBLICOS RESPONSABLES DE RECEPCIÓN Y DE ELABORACIÓN DE ACTA
ENTREGA-RECEPCIÓN

UNIDAD	LOCALIDAD	DOMICILIO	NOMBRE DEL PERSONAL DEL IMSS	NÚMERO DE TELÉFONO
Familiar "Los Héroes de la Salud"		Héroes, Mérida Yucatán, C.P. 97306	Medicina Familiar "Los Héroes de la Salud"	

Condiciones de entrega:

Durante la recepción, los bienes estarán sujetos a una verificación visual aleatoria, con objeto de revisar que se entreguen conforme con la descripción del Catálogo de Artículos, así como con las condiciones requeridas en el procedimiento de contratación, considerando cantidad, empaques y envases en buenas condiciones.

"EL PROVEEDOR" se obliga a entregar los bienes perfectamente empacados, con las envolturas originales del fabricante y en condiciones de embalaje que los resguarden del polvo y la humedad, debiendo garantizar la identificación y entrega individual y total de los bienes que preserven sus cualidades durante el transporte y almacenaje, sin merma de su vida útil y sin daño o perjuicio alguno para "EL INSTITUTO".

Se requiere que los bienes sean entregados en su respectivo empaque y/o embalaje debiendo ser desempacados, armados y colocados en su lugar en el sitio de entrega.

"EL PROVEEDOR" deberá entregar la Carta del fabricante o distribuidor primario o mayorista firmada por el representante legal del mismo, en el que respalde el tipo, modelo y marca del bien ofertado en las cantidades y plazos señalados.

"EL PROVEEDOR" podrá cumplir con las obligaciones del contrato, antes del vencimiento de los plazos establecidos para tal efecto, previa conformidad de "EL INSTITUTO".

"EL PROVEEDOR" está **OBLIGADO** a entregar junto con los bienes, el catálogo de consumibles y accesorios con lo que cuenta o puede contar el equipo o equipos a entregar, cuando así corresponda.

De contar con claves institucionales de cuadro básico para dichos consumibles y accesorios, deberá agregarlas al catálogo a entregar.

"EL PROVEEDOR" se obliga a cubrir todos los gastos y absorber todos los riesgos hasta los sitios de entrega señalados, así como los relativos al aseguramiento de los mismos; hasta la instalación y puesta en operación a entera satisfacción de "EL INSTITUTO", en su caso.

Cabe resaltar que mientras no se cumpla con todas las condiciones de entrega, instalación y puesta en operación en su caso, "EL INSTITUTO" no dará por recibidos y aceptados los bienes.

"EL PROVEEDOR" deberá entregar junto con los bienes, una "Remisión del Pedido" **Anexo Número 3 (tres)**, en original y copias legibles, foliadas y debidamente completadas en todos sus rubros, en la que se indique el número de lote o de serie en su caso, número de piezas, descripción de los bienes, precio unitario y costo total.

En esta remisión las áreas receptoras de los bienes, asentarán en el original y las copias, sello de recibido, fecha, firma, nombre y número de matrícula del IMSS de la persona que recibe y sello con la clave presupuestal PREI correspondiente a la unidad receptora. Este documento, en original y sus copias, será requisito indispensable para la tramitación del pago correspondiente por parte de "EL PROVEEDOR".

Órgano de Operación Administrativa Desconcentrada Estatal Yucatán
Jefatura de Servicios Jurídicos
Departamento Consultivo

La verificación jurídica se efectúa sin perjuicio sobre la justificación, procedimiento, términos y condiciones de la contratación, ni del resultado de la investigación de mercado correspondiente, ni se pronuncia sobre la procedencia y/o validez de los aspectos técnicos, económicos y las demás circunstancias que determinaron procedentes los actos requeridos, técnicos y/o contractuales.

Los sellos jurídicos del presente documento fueron validados por la persona responsable de la Jefatura de Servicios Jurídicos, en cumplimiento a lo dispuesto en el artículo 75 fracción III del Reglamento Interior del Instituto Mexicano del Seguro Social, con base en el dictamen elaborado por el Departamento Consultivo. En consecuencia, se registró bajo el número: 351/DI/CONSULTIVO/2022/565





INSTITUTO MEXICANO DEL SEGURO SOCIAL
ÓRGANO DE OPERACIÓN ADMINISTRATIVA
DESCONCENTRADA ESTATAL YUCATÁN
JEFATURA DE SERVICIOS ADMINISTRATIVOS
COORDINACIÓN DE ABASTECIMIENTO Y EQUIPAMIENTO

LICITACIÓN PÚBLICA INTERNACIONAL BAJO LA
COBERTURA DE TRATADOS ELECTRÓNICA
NÚMERO LA-050GYR011-E305-2022
ADQUISICIÓN DE BIENES DE INVERSIÓN
(MOBILIARIO ADMINISTRATIVO Y MOBILIARIO,
EQUIPO E INSTRUMENTAL MÉDICO) PARA LA
U.M.F. No 61 "LOS HÉROES DE LA SALUD"
EJERCICIO 2022

CONTRATO NÚMERO PREI 3290

"EL INSTITUTO", no dará por recibidos y aceptados los bienes, mientras que no se cumplan con todas las condiciones de entrega, instalación y puesta en operación de aquellos bienes que así lo requieran.

"EL PROVEEDOR" deberá proporcionar al momento de la entrega de los bienes, una cedula de recepción (lista de verificación para la recepción de bienes de inversión) **Anexo Número 8 (ocho)** que se adjunte al presente como si a la letra se insertare, para verificar que éste cumpla con las especificaciones técnicas solicitadas por el Área Requirente y se genere así con el representante del Director o Responsable Médico de la Unidad, Administrador o Responsable Administrativo, Responsable del área de Conservación de la Unidad donde fueron entregados los bienes, un Acta administrativa circunstanciada de entrega, recepción, instalación, puesta en operación y capacitación de bienes de inversión, conforme al **Anexo Número 5 (cinco)**, para validar este proceso.

Una vez entregados los bienes, "EL PROVEEDOR" deberá tramitar el alta en el Almacén ubicado en la calle 44 con número 999 por 127 y 127 B Colonia Serapio Rendón, C.P. 97285 de la Ciudad de Mérida, Yucatán, exhibiendo para tal efecto copia de la remisión debidamente sellada de recibido, de acuerdo a lo siguiente:

"EL PROVEEDOR" solicitará el alta de los bienes, en la Oficina de Suministros, dependiente de Coordinación de Abastecimiento y Equipamiento, donde deberá entregar:

- 1) Acta administrativa circunstanciada de entrega, recepción, instalación, puesta en operación y capacitación de bienes de inversión conforme al **Anexo Número 5 (cinco)** que se adjunta al presente como si a la letra se insertare, que contenga entre otras cosas, la fecha de entrega a entera satisfacción de "EL INSTITUTO", así como la firma y el sello de recibido de los bienes,
- 2) Copia del Comprobante Fiscal Digital Impreso que contenga: número y fecha de emisión del mismo,
- 3) La marca de los bienes entregados, misma que deberá incluirse también en la Remisión del Pedido, en el Acta administrativa circunstanciada de entrega, recepción, instalación, puesta en operación y capacitación de bienes de inversión y en el Comprobante Fiscal Digital. Lo anterior, como evidencia de entrega; y poder solicitar por parte de la Coordinación de Abastecimiento y Equipamiento, la inclusión de marca al sistema PREI.

La transportación de los bienes, las maniobras de carga y descarga en el lugar de entrega serán a cargo de "EL PROVEEDOR", así como el aseguramiento de los bienes, hasta que éstos sean recibidos de conformidad con "EL INSTITUTO".

"EL PROVEEDOR" entregará los bienes con las características con que fueron aceptados en el proceso de contratación.

Deberá presentar acta constitutiva.

PLAZO Y CONDICIONES DE CANJE O DEVOLUCIÓN DEL BIEN:

"EL INSTITUTO", por conducto de la unidad receptora de los bienes, podrá solicitar a "EL PROVEEDOR", el canje de los bienes que presenten defectos a simple vista, especificaciones distintas a las establecidas en el contrato o sus anexos o vicios ocultos, debiendo notificar a "EL PROVEEDOR" dentro del periodo de **5 (cinco) días hábiles** siguientes al momento en que se hayan percatado del vicio o defecto, no obstante, de haberse recibido de conformidad los bienes con anterioridad.

"EL PROVEEDOR" deberá reponer los bienes sujetos a canje en un plazo que no excederá de 10 (diez) días hábiles, contados a partir de la fecha de su notificación, o bien, reemplazarlos por bienes nuevos de igual tecnología, marca y modelo al ofertado, a entera satisfacción de "EL INSTITUTO", en un plazo no mayor de **30 días naturales** (el plazo contará a partir de la fecha de notificación por parte de "EL INSTITUTO"), siempre que se encuentre vigente la garantía con la que se adquirió el bien. En caso de canje de los bienes, el servicio



INSTITUTO MEXICANO DEL SEGURO SOCIAL
ÓRGANO DE OPERACIÓN ADMINISTRATIVA
DESCONCENTRADA ESTATAL YUCATÁN
JEFATURA DE SERVICIOS ADMINISTRATIVOS
COORDINACIÓN DE ABASTECIMIENTO Y EQUIPAMIENTO

LICITACIÓN PÚBLICA INTERNACIONAL BAJO LA
COBERTURA DE TRATADOS ELECTRÓNICA
NÚMERO LA-050GYR011-E305-2022
ADQUISICIÓN DE BIENES DE INVERSIÓN
(MOBILIARIO ADMINISTRATIVO Y MOBILIARIO,
EQUIPO E INSTRUMENTAL MÉDICO) PARA LA
U.M.F. No 61 "LOS HÉROES DE LA SALUD"
EJERCICIO 2022

CONTRATO NÚMERO PREI 3290

no deberá ser interrumpido, se realizará de manera subrogada y los gastos por estos conceptos correrán por cuenta de **"EL PROVEEDOR"** y de acuerdo a necesidades de **"EL INSTITUTO"**.

Todos los gastos que se generen con motivo de la reparación o canje, así como los gastos por concepto de traslado de los derechohabientes, correrán por cuenta de **"EL PROVEEDOR"**, previa notificación de **"EL INSTITUTO"**.

En caso de que no se realice el canje de los bienes en el plazo señalado o considerando además los cuatro días con atraso y aplicación de la pena, se procederá, en su caso, a la rescisión administrativa del contrato conforme al artículo 54 de la Ley de Adquisiciones, Arrendamientos y Servicios del Sector Público.

"EL PROVEEDOR" se obliga a responder por su cuenta y riesgo de los daños y/o perjuicios que, por inobservancia o negligencia de su parte, llegue a causar a **"EL INSTITUTO"** y/o a terceros.

Todos los gastos que se generen con motivo del canje o devolución, correrán por cuenta de **"EL PROVEEDOR"**, previa notificación de **"EL INSTITUTO"**.

ACTA ENTREGA RECEPCIÓN:

"EL PROVEEDOR" deberá tramitar el Acta administrativa circunstanciada de entrega, recepción, instalación, puesta en operación y capacitación de bienes de inversión en formato libre, describiendo las especificaciones de estos con el Dr. Wladimiro Rodríguez Pinkus, Director de la Unidad de Medicina Familiar "Los Héroes de la Salud".

En caso de identificar inconsistencias en el proceso de entrega recepción por parte de **"EL PROVEEDOR"** de acuerdo a las especificaciones técnicas de conformidad con el **Anexo Número 7 (siete)** que se adjunta al presente como si a la letra se insertare, y referidas en la Remisión del Pedido **Anexo Número 3 (tres)** y Guía de distribución **Anexo Número 4 (cuatro)**, será necesario notificar al Departamento de Construcción y Planeación Inmobiliaria, así como a la Jefatura de Servicios Administrativos mediante el Acta administrativa circunstanciada de rechazo de bienes de inversión presentada conforme al **Anexo Número 6 (seis)**.

MANTENIMIENTO PREVENTIVO Y/O CORRECTIVO:

"EL PROVEEDOR" deberá proporcionar durante la vigencia de la garantía de los bienes conforme al **Anexo Número 4 (cuatro)** los servicios de mantenimiento:

- Preventivo.
- Correctivo.

En todos los casos, éste deberá ser proporcionando todas aquellas partes y/o refacciones nuevas y originales que sean necesarias, sin costo adicional para **"EL INSTITUTO"**, conforme al listado de refacciones indicadas en el manual de servicio del fabricante, de manera tal que permitan su uso permanente y continuo y a entera satisfacción de **"EL INSTITUTO"**. Asimismo, posterior al vencimiento de la garantía se deberá garantizar, durante un período mínimo de 7 (siete) años la existencia de refacciones a **"EL INSTITUTO"** para los bienes motivo del procedimiento y a mantener existencias de estas refacciones durante el periodo antes señalado.

"EL PROVEEDOR", durante la vigencia de la garantía de los bienes, deberá de realizar las actualizaciones respectivas del software, que permita mantener actualizado el equipo, sin costo adicional para **"EL INSTITUTO"**.

a. Preventivo: En caso de mantenimientos preventivos, **"EL PROVEEDOR"** deberá proporcionar a la entrega del bien y junto con la documentación de entrega, un Programa Calendarizado o el Calendario de servicios, que incluya la descripción de las acciones a efectuar, debiendo incluir la relación de las piezas y/o partes a verificar y/o reemplazar, de acuerdo a lo establecido en el manual de servicio del fabricante de los bienes que



**INSTITUTO MEXICANO DEL SEGURO SOCIAL
ÓRGANO DE OPERACIÓN ADMINISTRATIVA
DESCONCENTRADA ESTATAL YUCATÁN
JEFATURA DE SERVICIOS ADMINISTRATIVOS
COORDINACIÓN DE ABASTECIMIENTO Y EQUIPAMIENTO**

**LICITACIÓN PÚBLICA INTERNACIONAL BAJO LA
COBERTURA DE TRATADOS ELECTRÓNICA
NÚMERO LA-050GYR011-E305-2022
ADQUISICIÓN DE BIENES DE INVERSIÓN
(MOBILIARIO ADMINISTRATIVO Y MOBILIARIO,
EQUIPO E INSTRUMENTAL MÉDICO) PARA LA
U.M.F. No 61 "LOS HÉROES DE LA SALUD"
EJERCICIO 2022**

CONTRATO NÚMERO PREI 3290

le fueron adjudicados, de manera tal, que permitan su uso permanente, con calidad y continuo durante la vigencia de la garantía de los bienes. Dicho programa calendarizado deberá ser entregado por escrito en papel membretado debidamente firmada por el representante legal de éste.

Una vez concluido el mantenimiento preventivo, **"EL PROVEEDOR"** está obligado a proporcionar orden de servicio de dicho mantenimiento donde se manifieste claramente y como mínimo, número del contrato de adquisición, clave SAI del bien, Clave PREI del bien, Descripción Corta del Bien, Marca, Modelo, Número de Serie, exponer el trabajo realizado, las piezas y/o refacciones utilizadas (en su caso) para lograrlo, la fecha de realización del mantenimiento, nombre y firma del personal autorizado por la empresa o persona física (en su caso) para realizarlo y finalmente firma de aceptación del trabajo realizado por parte de la Jefatura de Conservación de la Unidad Médica Involucrada así como del área usuaria del bien en cuestión

Los mantenimientos tanto preventivos como correctivos, deberán ser ejecutados por personal autorizado y capacitado de la empresa o fabricante. La periodicidad de los mantenimientos preventivos a efectuar durante la vigencia de la garantía, está indicada en el **Anexo Número 4 (cuatro)**. Para el caso de los equipos que requieran mantenimiento de 1 vez por año, éstos deberán ser realizados cada 12 meses y empezarán a los 12 meses de entrega del bien a entera satisfacción de **"EL INSTITUTO"**.

Para el caso de los equipos que requieran mantenimiento de 2 veces por año, estos deberán ser realizados cada 6 meses y empezarán a los 6 meses de entrega del bien a entera satisfacción de **"EL INSTITUTO"**.

b. Correctivo: El mantenimiento correctivo será realizado por **"EL PROVEEDOR"** conforme a las necesidades del equipo, a solicitud de **"EL INSTITUTO"** y estarán incluidos con la mano de obra y las refacciones necesarias dentro del periodo de garantía sin ningún costo extra para **"EL INSTITUTO"**.

Una vez concluido el mantenimiento correctivo, **"EL PROVEEDOR"** está obligado a proporcionar orden de servicio de dicho mantenimiento donde se manifieste claramente y como mínimo, número del contrato de adquisición, clave SAI del bien, Clave PREI del bien, Descripción Corta del Bien, Marca, Modelo, Número de Serie, exponer el trabajo realizado, las piezas y/o refacciones utilizadas (en su caso) para lograrlo, la fecha de realización del mantenimiento, nombre y firma del personal autorizado por la empresa o persona física (en su caso) para realizarlo y finalmente firma de aceptación del trabajo realizado por parte de la Jefatura de Conservación de la Unidad Médica Involucrada así como del área usuaria del bien en cuestión.

En caso de mantenimiento correctivo de los bienes y que se superen los **"Tiempos máximos de reparación o atención de fallas"** el servicio no deberá ser interrumpido, se realizará de manera subrogada o en su caso, se deberá proporcionar un equipo que cuente con las mismas funciones y/o características en calidad de préstamo o garantía y los consumibles y otros gastos por estos conceptos correrán por cuenta de **"EL PROVEEDOR"**.

CAPACITACIÓN:

"EL PROVEEDOR" se obliga a proporcionar la capacitación bajo los términos que a continuación se detalla:

1. La capacitación se realizará a la entrega, instalación y puesta en operación según el tipo de equipo en la Unidad Médica:

- Para el personal médico, de enfermería y técnico, en aspectos de operación, funcionamiento y cambio de consumibles y accesorios.
- Al personal de servicios de intendencia en aspectos de limpieza y sanitización del equipo.
- Al personal especializado en mantenimiento sobre el cambio de consumibles y accesorios de acceso restringido o complejo, así como calibraciones derivadas de estos reemplazos.

Órgano de Operación Administrativa Desconcentrada Estatal Yucatán
Jefatura de Servicios Jurídicos
Departamento Consultivo

La validación jurídica se efectúa sin perjuicio sobre la justificación, procedimiento, términos y condiciones de la contratación, ni del resultado de la investigación de mercado correspondiente, ni se pronuncia sobre la procedencia y/o viabilidad de los aspectos técnicos, científicos y las demás circunstancias que determinan procedencia la contratación, bienes y/o contratos.

Los servicios jurídicos del presente documento fueron validados por la persona responsable de la validación de los servicios jurídicos, en cumplimiento a lo dispuesto en el artículo 17, fracción III, del Estatuto del Instituto Mexicano del Seguro Social, con base en el Estatuto del Poder Judicial de la Federación, en materia de competencia, se registró bajo el número: J33/DJCONSULTIVO/2022/565





INSTITUTO MEXICANO DEL SEGURO SOCIAL
 ÓRGANO DE OPERACIÓN ADMINISTRATIVA
 DESCONCENTRADA ESTATAL YUCATÁN
 JEFATURA DE SERVICIOS ADMINISTRATIVOS
 COORDINACIÓN DE ABASTECIMIENTO Y EQUIPAMIENTO

LICITACIÓN PÚBLICA INTERNACIONAL BAJO LA
 COBERTURA DE TRATADOS ELECTRÓNICA
 NÚMERO LA-050GYR011-E305-2022
 ADQUISICIÓN DE BIENES DE INVERSIÓN
 (MOBILIARIO ADMINISTRATIVO Y MOBILIARIO,
 EQUIPO E INSTRUMENTAL MÉDICO) PARA LA
 U.M.F. No 61 "LOS HÉROES DE LA SALUD"
 EJERCICIO 2022

CONTRATO NÚMERO PREI 3290

- a) Inspecciones periódicas no asociadas al mantenimiento preventivo, para asegurar aspectos de calidad y seguridad en el uso del dispositivo.
- b) Cambio de consumibles y accesorios, así como calibraciones derivadas de estos reemplazos.

Esta capacitación deberá realizarse en la Unidad Médica de manera exclusiva y dedicada, para cada uno de los turnos en las Unidades Médicas, conforme a un plan previamente establecido a satisfacción de "EL INSTITUTO".

En caso de que las Unidades Médicas no cuenten con personal necesario para recibir la capacitación, "EL INSTITUTO" por conducto del Administrador del Contrato, deberá designar personal para recibir la capacitación.

2. Un segundo período de capacitación en los mismos términos previamente mencionados dentro del período de garantía de los bienes, a solicitud de "EL INSTITUTO", todo esto sin costo adicional para éstos últimos.

3. Previo al término de la garantía de los bienes, a solicitud de "EL INSTITUTO" se realizará una capacitación en mantenimiento preventivo y correctivo para el personal especializado en mantenimiento designado por "EL INSTITUTO".

"EL PROVEEDOR" proporcionar el domicilio, correo electrónico y horario de los centros de servicio para reportar las fallas de los equipos. Documento que se adjunta al presente como **Anexo Número 9 (nueve)** como si a la letra se insertare.

"EL PROVEEDOR" asegura la existencia de consumibles y refacciones por un periodo de 7 (siete) años a partir del término de la garantía, mediante carta membretada de la empresa. Documento que se adjunta al presente como **Anexo Número 10 (diez)** como si a la letra se insertare.

SEXTA. VIGENCIA.

"LAS PARTES" convienen en que la vigencia del presente contrato será del **01 de noviembre al 31 de diciembre del 2022.**

SÉPTIMA. MODIFICACIONES DEL CONTRATO.

"LAS PARTES" están de acuerdo que "EL INSTITUTO" por razones fundadas y explícitas podrá ampliar el monto o en la cantidad de los bienes, de conformidad con el artículo 52 de la "LAASSP", siempre y cuando las modificaciones no rebasen en su conjunto el 20% (veinte por ciento) de los establecidos originalmente, el precio unitario sea igual al originalmente pactado y el contrato esté vigente. La modificación se formalizará mediante la celebración de un Convenio Modificatorio.

"EL INSTITUTO", podrá ampliar la vigencia del presente instrumento, siempre y cuando, no implique incremento del monto contratado o de la cantidad de bienes, siendo necesario que se obtenga el previo consentimiento de "EL PROVEEDOR".

De presentarse caso fortuito o fuerza mayor, o por causas atribuibles a "EL INSTITUTO", se podrá modificar el plazo del presente instrumento jurídico, debiendo acreditar dichos supuestos con las constancias respectivas. La modificación del plazo por caso fortuito o fuerza mayor podrá ser solicitada por cualquiera de "LAS PARTES"

Órgano de Operación Administrativa Desconcentrada Estatal Yucatán
 Jefatura de Servicios Jurídicos
 Departamento Consultivo

La validación jurídica es efecto sin perjuicio sobre la justificación, procedimiento, términos y condiciones de la contratación, ni del resultado de la investigación de mercado correspondiente, ni se pronuncia sobre la procedencia y/o validez de los aspectos técnicos, económicos y las demás circunstancias que determinan procedentes las áreas requeridas, antes y/o durante.

Los autos jurídicos del presente documento fueron validados por la persona responsable de la Jefatura de Servicios Jurídicos, en cumplimiento a lo dispuesto en el artículo 75 fracción II del Reglamento Interior del Instituto Mexicano del Seguro Social, con MFE en el documento elaborado por el Departamento Consultivo. En consecuencia, se registró bajo el número: JS/DO/CONSULT/TV/07/0302/2022



GOBIERNO DE MEXICO



INSTITUTO MEXICANO DEL SEGURO SOCIAL
ÓRGANO DE OPERACIÓN ADMINISTRATIVA
DESCONCENTRADA ESTATAL YUCATÁN
JEFATURA DE SERVICIOS ADMINISTRATIVOS
COORDINACIÓN DE ABASTECIMIENTO Y EQUIPAMIENTO

LICITACIÓN PÚBLICA INTERNACIONAL BAJO LA
COBERTURA DE TRATADOS ELECTRÓNICA
NÚMERO LA-050GYR011-E305-2022
ADQUISICIÓN DE BIENES DE INVERSIÓN
(MOBILIARIO ADMINISTRATIVO Y MOBILIARIO,
EQUIPO E INSTRUMENTAL MÉDICO) PARA LA
U.M.F. No 61 "LOS HÉROES DE LA SALUD"
EJERCICIO 2022

CONTRATO NÚMERO PREI 3290

Federación el 08 de septiembre de 2015, "**EL PROVEEDOR**" se obliga a constituir una garantía la cual podrá ser, **divisible**, la cual sólo se hará efectiva en la proporción correspondiente al incumplimiento de la obligación principal, mediante fianza expedida por compañía afianzadora mexicana autorizada por la Comisión Nacional de Seguros y de Fianzas, a favor del Instituto Mexicano del Seguro Social, por un importe equivalente al 10% del monto total del contrato, sin incluir el Impuesto al Valor Agregado (I.V.A.) Dicha fianza deberá ser entregada a "**EL INSTITUTO**", a más tardar dentro de los 10 días naturales posteriores a la firma del contrato. El formato de la fianza se adjunta al presente como **Anexo Número 11 (once)** como si a la letra se insertare. Esta garantía deberá presentarse a más tardar, dentro de los diez días naturales siguientes a la fecha de firma del contrato, en términos del artículo 48 de la "**LAASSP**".

La entrega de la garantía de cumplimiento se podrá realizar de manera electrónica.

Cuando la garantía de cumplimiento se presente a través de una fianza, se deberá observar el "Modelo de póliza de fianza de Cumplimiento", aprobado en las Disposiciones de carácter general publicadas en el Diario Oficial de la Federación, el 15 de abril de 2022, que se encuentra disponible en CompraNet.

En caso de que "**EL PROVEEDOR**" incumpla con la entrega de la garantía en el plazo establecido, "**EL INSTITUTO**" podrá rescindir el contrato y dará vista al Órgano Interno de Control para que proceda en el ámbito de sus facultades.

La garantía de cumplimiento no será considerada como una limitante de responsabilidad de "**EL PROVEEDOR**", derivada de sus obligaciones y garantías estipuladas en el presente instrumento jurídico, y no impedirá que "**EL INSTITUTO**" reclame la indemnización por cualquier incumplimiento que pueda exceder el valor de la garantía de cumplimiento.

En caso de incremento al monto del presente instrumento jurídico o modificación al plazo, "**EL PROVEEDOR**" se obliga a entregar a "**EL INSTITUTO**", dentro de los diez días naturales siguientes a la formalización del mismo, de conformidad con el último párrafo del artículo 91 del Reglamento de la "**LAASSP**", los documentos modificatorios o endosos correspondientes, debiendo contener en el documento la estipulación de que se otorga de manera conjunta, solidaria e inseparable de la garantía otorgada inicialmente.

Una vez cumplidas las obligaciones a satisfacción, el servidor público facultado por "**EL INSTITUTO**" procederá inmediatamente a extender la constancia de cumplimiento de las obligaciones contractuales y dará inicio a los trámites para la cancelación de la garantía de cumplimiento de contrato, lo que comunicará a "**EL PROVEEDOR**".

El área contratante recibirá solicitud por escrito de "**EL PROVEEDOR**", requiriendo la cancelación de la garantía de cumplimiento del contrato, para que a su vez ésta solicite al Administrador del Contrato, ratifique si "**EL PROVEEDOR**" cumplió con las obligaciones contractuales establecidas, solicitándole exprese por escrito en un término no mayor a 30 días naturales, si el "**EL PROVEEDOR**" ha cumplido en tiempo y forma, y a entera satisfacción de "**EL INSTITUTO**" con la totalidad de las obligaciones contraídas en el contrato; de conformidad con el numeral 5.5.5.5 de las Políticas, Bases y Lineamientos en Materia de Adquisiciones, Arrendamientos y Servicios del Instituto Mexicano del Seguro Social, actualizadas con fecha 23 de diciembre de 2021.

No obstante lo anterior, en el supuesto de que el monto del contrato adjudicado sea igual o menor a 900 días de Unidad de Medida y Actualización (UMA) vigente, "**EL PROVEEDOR**" podrá presentar la garantía de cumplimiento de las obligaciones estipuladas en el contrato, mediante fianza, cheque certificado o de caja, depósito de dinero constituido a través de certificado o billete de depósito expedido por institución de crédito

Elaboró: JAUF

17 de 26



GOBIERNO DE
MÉXICO

9



**INSTITUTO MEXICANO DEL SEGURO SOCIAL
ÓRGANO DE OPERACIÓN ADMINISTRATIVA
DESCONCENTRADA ESTATAL YUCATÁN
JEFATURA DE SERVICIOS ADMINISTRATIVOS
COORDINACIÓN DE ABASTECIMIENTO Y EQUIPAMIENTO**

**LICITACIÓN PÚBLICA INTERNACIONAL BAJO LA
COBERTURA DE TRATADOS ELECTRÓNICA
NÚMERO LA-050GYR011-E305-2022
ADQUISICIÓN DE BIENES DE INVERSIÓN
(MOBILIARIO ADMINISTRATIVO Y MOBILIARIO,
EQUIPO E INSTRUMENTAL MÉDICO) PARA LA
U.M.F. No 61 "LOS HÉROES DE LA SALUD"
EJERCICIO 2022**

CONTRATO NÚMERO PREI 3290

autorizada o depósito de dinero ante **"EL INSTITUTO"**, sin calcularse el Impuesto al Valor Agregado (IVA), por un importe equivalente al 10% (diez por ciento), del monto total o máximo del contrato, a favor de Instituto Mexicano del Seguro Social, de acuerdo con el procedimiento siguiente:

- Dichos documentos deben expedirse a nombre del Instituto Mexicano del Seguro Social.
- Deberán ser resguardados, a título de garantía, en la Oficina de Contratos de la Coordinación de Abastecimiento y Equipamiento, ubicada en la calle 44 con número 999 por 127 y 127 B, colonia Serapio Rendón, C.P. 97285 de la ciudad de Mérida, Yucatán, teléfono 99 99 40 25 65.

De conformidad con el artículo 81, fracción II del Reglamento de la Ley de Adquisiciones, Arrendamientos y Servicios del Sector Público, la aplicación de la garantía de cumplimiento se hará efectiva de manera proporcional al monto de las obligaciones incumplidas (obligaciones divisibles).

DÉCIMA. OBLIGACIONES DE "EL PROVEEDOR"

- a) Entregar los bienes en las fechas o plazos y lugares establecidos conforme a lo pactado en el presente contrato y anexos respectivos.
- b) Cumplir con las especificaciones técnicas y de calidad y demás condiciones establecidas en el presente contrato y sus respectivos anexos.
- c) Tratándose de bienes de procedencia extranjera, a realizar los trámites de importación y cubrir los impuestos y derechos que se generen.
- d) Asumir la responsabilidad de cualquier daño que llegue a ocasionar a **"EL INSTITUTO"** o a terceros con motivo de la ejecución y cumplimiento del presente contrato.
- e) Proporcionar la información que le sea requerida por la Secretaría de la Función Pública y el Órgano Interno de Control, de conformidad con el artículo 107 del Reglamento de la **"LAASSP"**.

DÉCIMA PRIMERA. OBLIGACIONES DE "EL INSTITUTO"

- a) Otorgar todas las facilidades necesarias, a efecto de que **"EL PROVEEDOR"** lleve a cabo en los términos convenidos, el suministro de bienes objeto del contrato.
- b) Realizar el pago correspondiente en tiempo y forma.

DÉCIMA SEGUNDA. ADMINISTRACIÓN, VERIFICACIÓN, SUPERVISIÓN Y ACEPTACIÓN DE LOS BIENES.

"EL INSTITUTO" designa como Administrador del presente contrato al **Dr. Wladimiro Rodríguez Pinkus, Director de la Unidad de Medicina Familiar Número 61 "Los Héroes de la Salud" con Registro Federal de Contribuyentes ROPW-720711-QB5** con el objeto de verificar el óptimo cumplimiento del mismo, por lo que indicará a **"EL PROVEEDOR"** las observaciones que se estimen pertinentes, quedando éste obligado a corregir las anomalías que le sean indicadas, así como deficiencias en la entrega de los bienes o de su personal. Lo anterior, de conformidad con Artículo 84, párrafo séptimo del Reglamento de la Ley de Adquisiciones, Arrendamientos y Servicios del Sector Público y numerales 4.17, 4.24.6, 5.3.15 inciso b) y 5.4.13 de las Políticas, Bases y Lineamientos en Materia de Adquisiciones, Arrendamientos y Servicios del Instituto Mexicano del Seguro Social actualizadas al 23 de diciembre del 2021, cuyo documento de designación se exhibe, con el **Anexo Número 12 (doce)** el cual forma parte del presente contrato como si a la letra se insertare.

Órgano de Operación Administrativa Desconcentrada Estatal Yucatán
Jefatura de Servicios Administrativos
Departamento Consultivo

La validación jurídica se efectuó sin perjuicio sobre la justificación, procedimiento, términos y condiciones de la contratación, ni del resultado de la investigación de mercado correspondiente, ni se pronuncia sobre la procedencia y/o viabilidad de los aspectos técnicos, económicos y las demás circunstancias que determinaron procedencia los áreas requeridas, técnica y/o contratante.

Los apellidos, nombres y firmas de las personas autorizadas para la persona responsable de la Unidad de Medicina Familiar, en cumplimiento a lo dispuesto en el artículo 74 fracción III del Reglamento Interior del Instituto Mexicano del Seguro Social, con base en el dictamen elaborado por el Departamento Consultivo. En consecuencia, se registró bajo el número: 357/DI/CONSULTIVO/2022/563





INSTITUTO MEXICANO DEL SEGURO SOCIAL
ÓRGANO DE OPERACIÓN ADMINISTRATIVA
DESCONCENTRADA ESTATAL YUCATÁN
JEFATURA DE SERVICIOS ADMINISTRATIVOS
COORDINACIÓN DE ABASTECIMIENTO Y EQUIPAMIENTO

LICITACIÓN PÚBLICA INTERNACIONAL BAJO LA
COBERTURA DE TRATADOS ELECTRÓNICA
NÚMERO LA-050GYR011-E305-2022
ADQUISICIÓN DE BIENES DE INVERSIÓN
(MOBILIARIO ADMINISTRATIVO Y MOBILIARIO,
EQUIPO E INSTRUMENTAL MÉDICO) PARA LA
U.M.F. No 61 "LOS HÉROES DE LA SALUD"
EJERCICIO 2022

CONTRATO NÚMERO PREI 3290

Los bienes se tendrán por recibidos previa revisión del administrador del presente contrato, la cual consistirá en la verificación del cumplimiento de las especificaciones establecidas y en su caso en los anexos respectivos, así como las contenidas en la propuesta técnica.

"EL INSTITUTO", a través del administrador del contrato, rechazará los bienes que no cumplan las especificaciones establecidas en este contrato y en sus Anexos, obligándose "EL PROVEEDOR" en este supuesto, a entregarlos nuevamente bajo su responsabilidad y sin costo adicional para "EL INSTITUTO", sin perjuicio de la aplicación de las penas convencionales o deducciones al cobro correspondientes.

"EL INSTITUTO", a través del administrador del contrato, podrá aceptar los bienes que incumplan de manera parcial o deficiente las especificaciones establecidas en este contrato y en los anexos respectivos, sin perjuicio de la aplicación de las deducciones al pago que procedan, y reposición de los bienes, cuando la naturaleza propia de éstos lo permita.

DÉCIMA TERCERA. DEDUCCIONES.

Para la adquisición de los bienes materia del presente contrato, no se requiere aplicar deducciones a "EL PROVEEDOR".

DÉCIMA CUARTA. PENAS CONVENCIONALES

En caso de que "EL PROVEEDOR" incurra en atraso en el cumplimiento de las fechas pactadas para la entrega de los bienes objeto del presente contrato conforme a lo establecido en sus anexos parte integral del contrato y a las cláusulas del mismo, "EL INSTITUTO" por conducto del Administrador del contrato y de conformidad con lo establecido en el artículo 53 de la Ley de Adquisiciones, Arrendamientos y Servicios del Sector Público, aplicará la pena convencional a "EL PROVEEDOR" por cada día de atraso, será calculada sobre el valor del bien a sancionar sin incluir el Impuesto al Valor Agregado, en cada uno de los supuestos siguientes:

- Quando "EL PROVEEDOR" no entregue los bienes que le hayan sido requeridos, en los plazos previstos en el presente contrato y sus anexos. El administrador del contrato aplicará una pena convencional del 2.5% (dos punto cinco por ciento) por cada día natural de atraso. La aplicación de la pena convencional podrá ser hasta por un máximo de 4 días naturales.
- Para el caso de que "EL PROVEEDOR" no realice la instalación de los bienes en los plazos previstos en el presente contrato y sus anexos, el administrador del mismo aplicará una pena convencional del 2.5% (dos punto cinco por ciento) por cada día natural de atraso. La aplicación de la pena podrá ser hasta por un máximo de 4 días naturales, por el atraso en la instalación.
- Para el caso de que "EL PROVEEDOR" no ponga en operación y/o no preste la capacitación correspondiente, según sea el caso, en los plazos previstos en el presente contrato y sus anexos, el administrador del mismo aplicará una pena convencional del 2.5% (dos punto cinco por ciento) por cada día natural de atraso. La aplicación de la pena podrá ser hasta por un máximo de 4 días naturales, por el atraso en el cumplimiento de cualquiera de estos conceptos, y
- Quando "EL PROVEEDOR" no reponga los bienes que "EL INSTITUTO" haya solicitado para su canje, una vez concluido el plazo señalado en el presente contrato, el administrador del contrato aplicará una pena convencional del 2.5% (dos punto cinco por ciento) por cada día natural de atraso. La aplicación de la pena podrá ser hasta por un máximo de 4 días naturales, por el atraso en el cumplimiento de la obligación señalada.



**INSTITUTO MEXICANO DEL SEGURO SOCIAL
ÓRGANO DE OPERACIÓN ADMINISTRATIVA
DESCONCENTRADA ESTATAL YUCATÁN
JEFATURA DE SERVICIOS ADMINISTRATIVOS
COORDINACIÓN DE ABASTECIMIENTO Y EQUIPAMIENTO**

**LICITACIÓN PÚBLICA INTERNACIONAL BAJO LA
COBERTURA DE TRATADOS ELECTRÓNICA
NÚMERO LA-050GYR0TI-E305-2022
ADQUISICIÓN DE BIENES DE INVERSIÓN
(MOBILIARIO ADMINISTRATIVO Y MOBILIARIO,
EQUIPO E INSTRUMENTAL MÉDICO) PARA LA
U.M.F. No 61 "LOS HÉROES DE LA SALUD"
EJERCICIO 2022**

CONTRATO NÚMERO PREI 3290

CONCEPTO U OBLIGACIÓN	% DE PENA CONVENCIONAL	LIMITES DE INCUMPLIMIENTO
Asistencia y Diagnostico de falla reportada de equipo fuera de servicio	2.5% sobre el valor total contratado del bien fuera de servicio, sin incluir el I.V.A. por cada día de atraso a partir de después de 72 horas máximas para su asistencia y diagnóstico después de la notificación de falla hacia el proveedor.	Hasta por un máximo de 4 días naturales.
Reparación de Falla reportada por equipo fuera de servicio	2.5% sobre el valor total contratado del bien fuera de servicio, sin incluir el IVA por cada día de atraso a partir de los 7 días naturales después de haber obtenido diagnóstico de falla.	Hasta por un máximo de 4 días naturales.
Canje o reemplazo de equipo por no reparar el bien en el tiempo establecido de mantenimiento correctivo	2.5% sobre el valor total contratado del bien fuera de servicio, sin incluir el I.V.A. por cada día de atraso a partir de haberse cumplido los 30 días hábiles estipulados para su reemplazo	Hasta por un máximo de 4 días naturales.

La suma de todas las penas convencionales aplicadas a **"EL PROVEEDOR"** no deberá exceder el importe de la garantía de cumplimiento del contrato.

El administrador del contrato con apoyo de los auxiliares de contrato, será el encargado de determinar, calcular y notificar a **"EL PROVEEDOR"** las penas convencionales; así como de solicitar el registro o captura en el sistema PREI Millenium, la aplicación de las penas convencionales, objeto del presente instrumento jurídico, y comunicar los incumplimientos.

"EL INSTITUTO" descontará las cantidades que resulten de aplicar la pena convencional sobre los pagos que deba de cubrir a **"EL PROVEEDOR"**. Por lo tanto **"EL PROVEEDOR"** autoriza a descontar las cantidades que resulten de aplicar las sanciones señaladas en los párrafos anteriores, sobre los pagos que a éste deba cubrirle **"EL INSTITUTO"** durante el período en que incurra y/o se mantenga en incumplimiento con motivo del suministro de los bienes de inversión.

Para autorizar el pago de los bienes, previamente **"EL PROVEEDOR"** tiene que haber cubierto las penas convencionales aplicadas conforme a lo dispuesto en el contrato. El administrador del contrato será el responsable de verificar que se cumpla esta obligación, dentro de los 5 días hábiles siguientes a la conclusión del incumplimiento.

El pago de los bienes quedará condicionado, proporcionalmente, al pago que **"EL PROVEEDOR"** deba efectuar por concepto de penas convencionales por atraso; en el supuesto que el contrato sea rescindido en términos de lo previsto en la CLÁUSULA VIGÉSIMA CUARTA DE RESCISIÓN, no procederá el cobro de dichas penas ni la contabilización de las mismas al hacer efectiva la garantía de cumplimiento del contrato.

El pago de la pena podrá efectuarse a través del esquema e5cinco Pago Electrónico de Derechos, Productos y Aprovechamientos (DPA's), a favor del Instituto Mexicano del Seguro Social o bien, a través de un comprobante de egreso (CFDI de Egreso) conocido comúnmente como Nota de Crédito, en el momento en el que emita el comprobante de Ingreso (Factura o CFDI de Ingreso) por concepto de los bienes, en términos de las disposiciones jurídicas aplicables.

El importe de la pena convencional, no podrá exceder el equivalente al monto total de la garantía de cumplimiento del contrato, y en el caso de no haberse requerido esta garantía, no deberá exceder del 20% (veinte por ciento) del monto total del contrato.

Órgano de Operación Administrativa, Desconcentrada Estatal Yucatán
Jefatura de Servicios Jurídicos
Departamento Consultivo

La verificación jurídica se efectúa sin prejuzgar sobre la justificación, procedimiento, términos y condiciones de la contratación, ni del resultado de la investigación de mercado correspondiente, ni se pronuncia sobre la procedencia y/o validez de los aspectos técnicos, económicos y las demás circunstancias que determinaron procedentes las áreas requeridas, técnica y/o contratista.

Los aspectos jurídicos del presente documento fueron verificados por la persona responsable de la Jefatura de Servicios Jurídicos, en cumplimiento a lo dispuesto en el artículo 75 Tercer III del Reglamento Interior del Instituto Mexicano del Seguro Social, con base en el dictamen elaborado por el Departamento Consultivo. En consecuencia, se registra bajo el número 251/DI/CONSULTIVO/2022/545

GOBIERNO DE MEXICO

9



INSTITUTO MEXICANO DEL SEGURO SOCIAL
 ÓRGANO DE OPERACIÓN ADMINISTRATIVA
 DESCONCENTRADA ESTATAL YUCATÁN
 JEFATURA DE SERVICIOS ADMINISTRATIVOS
 COORDINACIÓN DE ABASTECIMIENTO Y EQUIPAMIENTO

LICITACIÓN PÚBLICA INTERNACIONAL BAJO LA
 COBERTURA DE TRATADOS ELECTRÓNICA
 NÚMERO LA-050GYR011-E305-2022
 ADQUISICIÓN DE BIENES DE INVERSIÓN
 (MOBILIARIO ADMINISTRATIVO Y MOBILIARIO,
 EQUIPO E INSTRUMENTAL MÉDICO) PARA LA
 U.M.F. No 61 "LOS HÉROES DE LA SALUD"
 EJERCICIO 2022

CONTRATO NÚMERO PREI 3290

Conforme a lo previsto en el artículo 96 último párrafo del Reglamento de la "LAASSP", no se aceptará la estipulación de penas convencionales a cargo de "EL INSTITUTO".

DÉCIMA QUINTA. LICENCIAS, AUTORIZACIONES Y PERMISOS.

"EL PROVEEDOR" se obliga a observar y mantener vigentes las licencias, autorizaciones, permisos o registros requeridos para el cumplimiento de sus obligaciones.

DÉCIMA SEXTA. SEGUROS.

Para la adquisición de los bienes, materia del presente contrato, no se requiere que "EL PROVEEDOR" contrate una póliza de seguro por responsabilidad civil.

DÉCIMA SÉPTIMA. TRANSPORTE.

"EL PROVEEDOR" se obliga bajo su costa y riesgo, a transportar los bienes objeto del presente contrato, desde su lugar de origen, hasta las instalaciones señaladas en la Cláusula Quinta y en el **Anexo Número 4 (cuatro)** el cual se adjunta al presente contrato como sí a la letra se insertare.

DÉCIMA OCTAVA. IMPUESTOS Y DERECHOS.

Los impuestos, derechos y gastos que procedan con motivo de la adquisición de los bienes, objeto del presente contrato, serán pagados por "EL PROVEEDOR", mismos que no serán repercutidos a "EL INSTITUTO".

"EL INSTITUTO" sólo cubrirá, cuando aplique, lo correspondiente al Impuesto al Valor Agregado (I.V.A.), en los términos de la normatividad aplicable y de conformidad con las disposiciones fiscales vigentes.

DÉCIMA NOVENA. PROHIBICIÓN DE CESIÓN DE DERECHOS Y OBLIGACIONES.

"EL PROVEEDOR" no podrá ceder total o parcialmente los derechos y obligaciones derivados del presente contrato, a favor de cualquier otra persona física o moral, con excepción de los derechos de cobro, en cuyo caso se deberá contar con la conformidad previa y por escrito de "EL INSTITUTO".

VIGÉSIMA. DERECHOS DE AUTOR, PATENTES Y/O MARCAS.

"EL PROVEEDOR" será responsable en caso de infringir patentes, marcas o viole otros registros de derechos de propiedad industrial a nivel nacional e internacional, con motivo del cumplimiento de las obligaciones del presente contrato, por lo que, se obliga a responder personal e ilimitadamente de los daños y perjuicios que pudiera causar a "EL INSTITUTO" o a terceros.

De presentarse alguna reclamación en contra de "EL INSTITUTO", por cualquiera de las causas antes mencionadas, "EL PROVEEDOR", se obliga a salvaguardar los derechos e intereses de "EL INSTITUTO" de cualquier controversia, liberándola de toda responsabilidad de carácter civil, penal, mercantil, fiscal o de cualquier otra índole, sacándola en paz y a salvo.

VIGÉSIMA PRIMERA. CONFIDENCIALIDAD Y PROTECCIÓN DE DATOS PERSONALES.

"LAS PARTES" acuerdan que la información que se intercambie de conformidad con las disposiciones del presente instrumento, se tratarán de manera confidencial, siendo de uso exclusivo para la consecución del

Órgano de Operación Administrativa Desconcentrada Estatal Yucatán
 Jefatura de Servicios Jurídicos
 Departamento Consultivo

La validación jurídica se efectuó sin prejuicio sobre la justificación, procedimiento, términos y condiciones de la contratación, ni del resultado de la investigación de responsabilidad correspondiente, ni de la denuncia sobre la irregularidad y/o nulidad de los actos administrativos, ni de las acciones de nulidad y/o nulidad de los actos administrativos, ni de las acciones de nulidad y/o nulidad de los actos administrativos.

Los presentes juicios del presente documento fueron validados por la persona responsable de la Jefatura de Servicios Jurídicos, en cumplimiento a lo dispuesto en el artículo 28 del Reglamento Interior del Instituto Mexicano del Seguro Social, con base en el documento de validación de la Jefatura de Servicios Jurídicos, con número de registro bajo el número: 35370.COMSUL.TV.010702/385





INSTITUTO MEXICANO DEL SEGURO SOCIAL
 ÓRGANO DE OPERACIÓN ADMINISTRATIVA
 DESCONCENTRADA ESTATAL YUCATÁN
 JEFATURA DE SERVICIOS ADMINISTRATIVOS
 COORDINACIÓN DE ABASTECIMIENTO Y EQUIPAMIENTO

LICITACIÓN PÚBLICA INTERNACIONAL BAJO LA
 COBERTURA DE TRATADOS ELECTRÓNICA
 NÚMERO LA-050GYR011-E305-2022
 ADQUISICIÓN DE BIENES DE INVERSIÓN
 (MOBILIARIO ADMINISTRATIVO Y MOBILIARIO,
 EQUIPO E INSTRUMENTAL MÉDICO) PARA LA
 U.M.F. No 61 "LOS HÉROES DE LA SALUD"
 EJERCICIO 2022

CONTRATO NÚMERO PREI 3290

objeto del presente contrato y no podrá difundirse a terceros de conformidad con lo establecido en la Ley General y Federal, respectivamente, de Transparencia y Acceso a la Información Pública, Ley General de Protección de Datos Personales en posesión de Sujetos Obligados y demás legislación aplicable.

Para el tratamiento de los datos personales que "LAS PARTES" recaben con motivo de la celebración del presente contrato, deberá de realizarse con base en lo previsto en los Avisos de Privacidad respectivos.

Por tal motivo, "EL PROVEEDOR" asume cualquier responsabilidad que se derive del incumplimiento de su parte, o de sus empleados, a las obligaciones de confidencialidad descritas en el presente contrato.

VIGÉSIMA SEGUNDA. SUSPENSIÓN TEMPORAL DEL CONTRATO.

Con fundamento en el artículo 55 Bis de la Ley de Adquisiciones, Arrendamientos y Servicios del Sector Público y 102, fracción II, de su Reglamento, "EL INSTITUTO" en el supuesto de caso fortuito o de fuerza mayor o por causas que le resulten imputables, podrá suspender la entrega de los bienes, de manera temporal, quedando obligado a pagar a "EL PROVEEDOR", aquellos bienes que hubiesen sido efectivamente entregados, así como, al pago de gastos no recuperables previa solicitud y acreditamiento.

Una vez que hayan desaparecido las causas que motivaron la suspensión, el contrato podrá continuar produciendo todos sus efectos legales, si la "EL INSTITUTO" así lo determina; y en caso que subsistan los supuestos que dieron origen a la suspensión, se podrá iniciar la terminación anticipada del contrato, conforme lo dispuesto en la cláusula siguiente.

VIGÉSIMA TERCERA. TERMINACIÓN ANTICIPADA DEL CONTRATO

"EL INSTITUTO" cuando concurren razones de interés general, o bien, cuando por causas justificadas se extinga la necesidad de suministrar los bienes originalmente contratados y se demuestre que de continuar con el cumplimiento de las obligaciones pactadas, se ocasionaría algún daño o perjuicio a "EL INSTITUTO", o se determine la nulidad total o parcial de los actos que dieron origen al presente contrato, con motivo de la resolución de una inconformidad o intervención de oficio, emitida por la Secretaría de la Función Pública, podrá dar por terminado anticipadamente el presente contrato sin responsabilidad alguna para "EL INSTITUTO", ello con independencia de lo establecido en la cláusula que antecede.

Cuando "EL INSTITUTO" determine dar por terminado anticipadamente el contrato, lo notificará al "EL PROVEEDOR", debiendo sustentarlo en un dictamen fundado y motivado, en el que se precisarán las razones o causas que dieron origen a la misma y pagará a "EL PROVEEDOR" la parte proporcional de los bienes suministrados, así como los gastos no recuperables en que haya incurrido, previa solicitud por escrito, siempre que estos sean razonables, estén debidamente comprobados y se relacionen directamente con el presente contrato, limitándose según corresponda a los conceptos establecidos en la fracción I, del artículo 102 del Reglamento de la Ley de Adquisiciones, Arrendamientos y Servicios del Sector Público.

VIGÉSIMA CUARTA. RESCISIÓN ADMINISTRATIVA.

"EL INSTITUTO" podrá en cualquier momento rescindir administrativamente el presente contrato y hacer efectiva la fianza de cumplimiento, cuando "EL PROVEEDOR" incurra en incumplimiento de sus obligaciones contractuales, sin necesidad de acudir a los tribunales competentes en la materia, por lo que, de manera enunciativa, más no limitativa, se entenderá por incumplimiento:

- a) La contravención a los términos pactados para el suministro de los bienes establecidos en el presente contrato.

Órgano de Operación Administrativa Desconcentrada Estatal Yucatán
 Jefatura de Servicios Jurídicos
 Departamento Consultivo

La validación jurídica se efectúa sin perjuicio sobre la justificación, procedimiento, términos y condiciones de la contratación, ni del resultado de la investigación de mercado correspondiente, ni se pronuncia sobre la procedencia y/o validez de los aspectos técnicos, económicos y las demás circunstancias que determinen procedimientos, actos, requisitos, técnicas y/o contratos.

Los aspectos jurídicos del presente documento fueron validados por la persona responsable de la Jefatura de Servicios Jurídicos, en cumplimiento a lo dispuesto en el artículo 15 fracción II del Reglamento Interior del Instituto Mexicano del Seguro Social, con base en el dictamen elaborado por el Departamento Consultivo. En consecuencia, se registró bajo el número: JSDV.CONSULTIVO/07022/2022

GOBIERNO DE MEXICO
 IMSS



INSTITUTO MEXICANO DEL SEGURO SOCIAL
 ÓRGANO DE OPERACIÓN ADMINISTRATIVA
 DESCONCENTRADA ESTATAL YUCATÁN
 JEFATURA DE SERVICIOS ADMINISTRATIVOS
 COORDINACIÓN DE ABASTECIMIENTO Y EQUIPAMIENTO

LICITACIÓN PÚBLICA INTERNACIONAL BAJO LA
 COBERTURA DE TRATADOS ELECTRÓNICA
 NÚMERO LA-050GYR011-E305-2022
 ADQUISICIÓN DE BIENES DE INVERSIÓN
 (MOBILIARIO ADMINISTRATIVO Y MOBILIARIO,
 EQUIPO E INSTRUMENTAL MÉDICO) PARA LA
 U.M.F. No 61 "LOS HÉROES DE LA SALUD"
 EJERCICIO 2022

CONTRATO NÚMERO PREI 3290

- b) Si transfiere en todo o en parte las obligaciones que deriven del presente contrato a un tercero ajeno a la relación contractual.
- c) Si cede los derechos de cobro derivados del contrato, sin contar con la conformidad previa y por escrito de "EL INSTITUTO".
- d) Si suspende total o parcialmente y sin causa justificada el suministro objeto del presente contrato
- e) Si no suministra los bienes conforme a lo establecido en el presente contrato y sus respectivos anexos, así como en la propuesta o cotización.
- f) Si no proporciona a los Órganos de Fiscalización, la información que le sea requerida con motivo de las auditorías, visitas e inspecciones que realicen.
- g) Si es declarado en concurso mercantil, o por cualquier otra causa distinta o análoga que afecte su patrimonio.
- h) Si no entrega dentro de los 10 (diez) días naturales siguientes a la fecha de firma del presente contrato, la garantía de cumplimiento del mismo.
- i) Si la suma de las penas convencionales o las deducciones al pago, igualan el monto total de la garantía de cumplimiento del contrato y/o alcanzan el 20% (veinte por ciento) del monto total de este contrato cuando no se haya requerido la garantía de cumplimiento.
- j) Si divulga, transfiere o utiliza la información que conozca en el desarrollo del cumplimiento del objeto del presente contrato, sin contar con la autorización de "EL INSTITUTO" en los términos de lo dispuesto en la cláusula VIGÉSIMA PRIMERA DE CONFIDENCIALIDAD Y PROTECCIÓN DE DATOS PERSONALES del presente instrumento jurídico;
- k) Si se comprueba la falsedad de alguna manifestación, información o documentación proporcionada para efecto del presente contrato;
- l) Cuando "EL PROVEEDOR" y/o su personal, impidan el desempeño normal de labores de "EL INSTITUTO"
- m) En general, incurra en incumplimiento total o parcial de las obligaciones que se estipulen en el presente contrato o de las disposiciones de la "LAASSP" y su Reglamento.
- o) En caso de que "EL PROVEEDOR" no reponga los bienes que le hayan sido devueltos para canje, por problemas de calidad, defectos o vicios ocultos, de acuerdo a lo estipulado en el presente contrato.
- p) En caso de que durante la vigencia del contrato la renovación del Registro Sanitario no resulte favorable por la autoridad sanitaria; o bien se reciba comunicado por parte de la Comisión Federal contra Riesgos Sanitarios (COFEPRIS), en el sentido de que "EL PROVEEDOR" ha sido sancionado o se le ha revocado el Registro Sanitario correspondiente.
- q) En el supuesto de que la Comisión Federal de Competencia, de acuerdo a sus facultades, notifique a "EL INSTITUTO" la sanción impuesta a "EL PROVEEDOR", con motivo de la colusión de precios en que hubiese incurrido durante el procedimiento licitatorio, en contravención a lo dispuesto en los artículos 9, de la Ley Federal de Competencia Económica y 34, de la Ley de Adquisiciones, Arrendamientos y Servicios del Sector Público.

Para el caso de optar por la rescisión del contrato, "EL INSTITUTO" comunicará por escrito a "EL PROVEEDOR" el incumplimiento en que haya incurrido, para que en un término de 5 (cinco) días hábiles contados a partir del día siguiente de la notificación, exponga lo que a su derecho convenga y aporte en su caso las pruebas que estime pertinentes.

Transcurrido dicho término "EL INSTITUTO", en un plazo de 15 (quince) días hábiles siguientes, tomando en consideración los argumentos y pruebas que hubiere hecho valer "EL PROVEEDOR", determinará de manera fundada y motivada dar o no por rescindido el contrato, y comunicará a "EL PROVEEDOR" dicha determinación dentro del citado plazo.

Cuando se rescinda el contrato, se formulará el finiquito correspondiente, a efecto de hacer constar los pagos que deba efectuar "EL INSTITUTO" por concepto del contrato hasta el momento de rescisión, o los que resulten a cargo de "EL PROVEEDOR".

La validación jurídica se efectúa sin perjuicio sobre la justificación de la contratación, la cual es responsabilidad del proveedor. La Comisión de Investigación de Procedimientos, al ser pronunciada sobre la procedencia y/o viabilidad de los aspectos técnicos, económicos y las demás circunstancias que determinan procedentes las líneas requeridas, técnica y/o contractuales.

Los señalamientos del presente documento tienen validez por la persona que suscribe en la Jefatura de Servicios Administrativos, con fundamento en el artículo 7º de la Ley de Organización y Funciones del Instituto Mexicano del Seguro Social, con base en el dictamen elaborado por el Departamento Consultivo. En consecuencia, el registro bajo el número: 351/10.COMSUL/17/04/2022/565





INSTITUTO MEXICANO DEL SEGURO SOCIAL
 ÓRGANO DE OPERACIÓN ADMINISTRATIVA
 DESCENTRALADA ESTATAL YUCATÁN
 JEFATURA DE SERVICIOS ADMINISTRATIVOS
 COORDINACIÓN DE ABASTECIMIENTO Y EQUIPAMIENTO

LICITACIÓN PÚBLICA INTERNACIONAL BAJO LA
 COBERTURA DE TRATADOS ELECTRÓNICA
 NÚMERO LA-050GYR011-E305-2022
 ADQUISICIÓN DE BIENES DE INVERSIÓN
 (MOBILIARIO ADMINISTRATIVO Y MOBILIARIO,
 EQUIPO E INSTRUMENTAL MÉDICO) PARA LA
 U.M.F. No 61 "LOS HÉROES DE LA SALUD"
 EJERCICIO 2022

CONTRATO NÚMERO PREI 3290

Iniciado un procedimiento de conciliación **"EL INSTITUTO"** podrá suspender el trámite del procedimiento de rescisión.

Si previamente a la determinación de dar por rescindido el contrato se realiza la prestación de los servicios, el procedimiento iniciado quedará sin efecto, previa aceptación y verificación de **"EL INSTITUTO"** de que continúa vigente la necesidad de la prestación de los servicios, aplicando, en su caso, las penas convencionales correspondientes.

"EL INSTITUTO" podrá determinar no dar por rescindido el contrato, cuando durante el procedimiento advierta que la rescisión del mismo pudiera ocasionar algún daño o afectación a las funciones que tiene encomendadas. En este supuesto, **"EL INSTITUTO"** elaborará un dictamen en el cual justifique que los impactos económicos o de operación que se ocasionarían con la rescisión del contrato resultarían más inconvenientes.

De no rescindirse el contrato, **"EL INSTITUTO"** establecerá con **"EL PROVEEDOR"**, otro plazo, que le permita subsanar el incumplimiento que hubiere motivado el inicio del procedimiento, aplicando las sanciones correspondientes. El convenio modificatorio que al efecto se celebre deberá atender a las condiciones previstas por los dos últimos párrafos del artículo 52 de la **"LAASSP"**.

No obstante, de que se hubiere firmado el convenio modificatorio a que se refiere el párrafo anterior, si se presenta de nueva cuenta el incumplimiento, **"EL INSTITUTO"** quedará expresamente facultada para optar por exigir el cumplimiento del contrato, o rescindirlo, aplicando las sanciones que procedan.

Si se llevara a cabo la rescisión del contrato, y en el caso de que a **"EL PROVEEDOR"** se le hubieran entregado pagos progresivos, éste deberá de reintegrarlos más los intereses correspondientes, conforme a lo indicado en el artículo 51, párrafo cuarto, de la **"LAASSP"**.

Los intereses se calcularán sobre el monto de los pagos progresivos efectuados y se computarán por días naturales desde la fecha de su entrega hasta la fecha en que se pongan efectivamente las cantidades a disposición de **"EL INSTITUTO"**.

VIGÉSIMA QUINTA. RELACIÓN Y EXCLUSIÓN LABORAL

"EL PROVEEDOR" reconoce y acepta ser el único patrón de todos y cada uno de los trabajadores que intervienen en la adquisición y suministro de los bienes, por lo que, deslinda de toda responsabilidad a **"EL INSTITUTO"** respecto de cualquier reclamo que en su caso puedan efectuar sus trabajadores, derivado de las disposiciones legales y demás ordenamientos jurídicos en materia de trabajo y de seguridad social y en ningún caso se le podrá considerar patrón sustituto, patrón solidario, beneficiario o intermediario.

"EL PROVEEDOR" asume en forma total y exclusiva las obligaciones propias de patrón respecto de cualquier relación laboral, que el mismo contraiga con el personal que labore bajo sus órdenes o intervenga o contrate para la atención de los asuntos encomendados por **"EL INSTITUTO"**, así como en la ejecución del objeto del presente contrato.

Para cualquier caso no previsto, **"EL PROVEEDOR"** exime expresamente a **"EL INSTITUTO"** de cualquier responsabilidad laboral, civil o penal o de cualquier otra especie que en su caso pudiera llegar a generarse, relacionado con el presente contrato.

Para el caso que, con posterioridad a la conclusión del presente contrato, **"EL INSTITUTO"** reciba una demanda laboral por parte de los trabajadores de **"EL PROVEEDOR"**, en la que se demande la solidaridad y/o sustitución patronal a **"EL INSTITUTO"**, **"EL PROVEEDOR"** queda obligado a dar cumplimiento a lo establecido en la presente cláusula.

Elaboró: JAUF

Órgano de Operación Administrativa Descentralada Estatal Yucatán
 Jefatura de Servicios Administrativos
 Departamento Contratos

La validación jurídica se efectúa sin perjuicio sobre la justificación, procedimiento, términos y condiciones de la contratación, ni del resultado de la investigación de mercado correspondiente, ni se pronuncia sobre la procedencia y/o validez de los aspectos técnicos, económicos y las demás circunstancias que determinan precedentes las acciones requeridas, verificar y/o contrastarlas.

Los aspectos jurídicos del presente documento fueron validados por la persona responsable de la Jefatura de Servicios Jurídicos, en cumplimiento a lo dispuesto en el artículo 75 fracción II del Reglamento Interior del Instituto Mexicano del Seguro Social, con base en el dictamen elaborado por el Departamento Contratos. En consecuencia, se respaldan bajo el número: JSJ/00000000/0000/2022/966

GOBIERNO DE
 YUCATÁN
 MEXICO

[Firma manuscrita]

[Firma manuscrita]



INSTITUTO MEXICANO DEL SEGURO SOCIAL
ÓRGANO DE OPERACIÓN ADMINISTRATIVA
DESCONCENTRADA ESTATAL YUCATÁN
JEFATURA DE SERVICIOS ADMINISTRATIVOS
COORDINACIÓN DE ABASTECIMIENTO Y EQUIPAMIENTO

LICITACIÓN PÚBLICA INTERNACIONAL BAJO LA
COBERTURA DE TRATADOS ELECTRÓNICA
NÚMERO LA-050CYR011-E305-2022
ADQUISICIÓN DE BIENES DE INVERSIÓN
(MOBILIARIO ADMINISTRATIVO Y MOBILIARIO,
EQUIPO E INSTRUMENTAL MÉDICO) PARA LA
U.M.F. No 61 "LOS HÉROES DE LA SALUD"
EJERCICIO 2022

CONTRATO NÚMERO PREI 3290

VIGÉSIMA SEXTA. DISCREPANCIAS.

"LAS PARTES" convienen que, en caso de discrepancia entre la convocatoria a la licitación pública, y el modelo de contrato, prevalecerá lo establecido en la convocatoria, de conformidad con el artículo 81, fracción IV del Reglamento de la "LAASSP".

VIGÉSIMA SÉPTIMA. CONCILIACIÓN.

"LAS PARTES" acuerdan que para el caso de que se presenten desavenencias derivadas de la ejecución y cumplimiento del presente contrato podrán someterse al procedimiento de conciliación establecido en los artículos 77, 78 y 79 de la "LAASSP", y 126 al 136 de su Reglamento.

VIGÉSIMA OCTAVA. DOMICILIOS.

"LAS PARTES" señalan como sus domicilios legales para todos los efectos a que haya lugar y que se relacionan en el presente contrato, los que se indican en el apartado de Declaraciones, por lo que cualquier notificación judicial o extrajudicial, emplazamiento, requerimiento o diligencia que en dichos domicilios se practique, será enteramente válida, al tenor de lo dispuesto en el Título Tercero del Código Civil Federal.

VIGÉSIMA NOVENA. LEGISLACIÓN APLICABLE.

"LAS PARTES" se obligan a sujetarse estrictamente para el suministro de bienes objeto del presente contrato a todas y cada una de las cláusulas que lo integran, sus Anexos que forman parte integral del mismo, a la Ley de Adquisiciones, Arrendamientos y Servicios del Sector Público, su Reglamento; al Código Civil Federal; a la Ley Federal de Procedimiento Administrativo; al Código Federal de Procedimientos Civiles; a la Ley Federal de Presupuesto y Responsabilidad Hacendaria y su Reglamento.

TRIGÉSIMA. JURISDICCIÓN.

"LAS PARTES" convienen que, para la interpretación y cumplimiento de este contrato, así como para lo no previsto en el mismo, se someterán a la jurisdicción y competencia de los Tribunales Federales la Ciudad de Mérida, Yucatán, renunciando expresamente al fuero que pudiera corresponderles en razón de su domicilio actual o futuro.

TRIGÉSIMA PRIMERA. RELACIÓN DE ANEXOS DEL CONTRATO

Anexo Número 1 (uno): Oficio de Liberación de Inversión 2022 (OLI) No. 099001/683000/6B30/8MI22/590/1815, de fecha 13 de julio del 2022, emitido por el Titular de la Coordinación de Presupuesto e Información Programática de la Dirección de Finanzas.

Anexo Número 2 (dos): Partida, Clave SAI, Clave PREI, descripción, presentación, procedencia, marca y/o fabricante cantidad, precio unitario sin I.V.A. e importe total sin I.V.A.

Anexo Número 3 (tres): Formato de remisión de pedido.

Anexo Número 4 (cuatro): Guía de distribución de los bienes.

Anexo Número 5 (cinco): Acta administrativa circunstanciada de entrega, recepción, instalación, puesta en operación y capacitación de bienes de inversión.

Anexo Número 6 (seis): Acta administrativa circunstanciada de rechazo de bienes de inversión

Anexo Número 7 (siete): Especificaciones técnicas de los bienes.

Anexo Número 8 (ocho): Lista de Verificación para la recepción de los bienes de inversión

Anexo Número 9 (nueve): Datos de la empresa en caso de fallas.



**INSTITUTO MEXICANO DEL SEGURO SOCIAL
ÓRGANO DE OPERACIÓN ADMINISTRATIVA
DESCONCENTRADA ESTATAL YUCATÁN
JEFATURA DE SERVICIOS ADMINISTRATIVOS
COORDINACIÓN DE ABASTECIMIENTO Y EQUIPAMIENTO**

**LICITACIÓN PÚBLICA INTERNACIONAL BAJO LA
COBERTURA DE TRATADOS ELECTRÓNICA
NÚMERO LA-050GYR011-E305-2022
ADQUISICIÓN DE BIENES DE INVERSIÓN
(MOBILIARIO ADMINISTRATIVO Y MOBILIARIO,
EQUIPO E INSTRUMENTAL MÉDICO) PARA LA
U.M.F. No 61 "LOS HÉROES DE LA SALUD"
EJERCICIO 2022**

CONTRATO NÚMERO PREI 3290

- Anexo Número 10 (diez):** Garantía de consumibles y refacciones.
- Anexo Número 11 (once):** Formato de Fianza de cumplimiento.
- Anexo Número 12 (doce):** Designación de administrador de contrato.

FIRMANTES O SUSCRIPCIÓN.

Previa lectura y debidamente enteradas **"LAS PARTES"** del contenido, alcance y fuerza legal del presente contrato, en virtud de que se ajusta a la expresión de su libre voluntad y que su consentimiento no se encuentra afectado por dolo, error, mala fe ni otros vicios de la voluntad, lo firman y ratifican en todas sus partes, por triplicado, en la Ciudad de Mérida, Yucatán, el día **14 de noviembre del 2022.**

Por lo anteriormente expuesto, tanto **"EL INSTITUTO"** como **"EL PROVEEDOR"**, declaran estar conformes y bien enterados de las consecuencias, valor y alcance legal de todas y cada una de las estipulaciones que el presente instrumento jurídico contiene, por lo que lo ratifican y firman.

POR: "EL INSTITUTO"

NOMBRE	CARGO	R.F.C.
 DRA. MIRIAM VICTORIA SÁNCHEZ CASTRO	TITULAR DEL ÓRGANO DE OPERACIÓN ADMINISTRATIVA DESCONECENTRADA ESTATAL YUCATÁN Y APODERADA LEGAL	SACM7009115C9
 DR. WLADIMIRO RODRÍGUEZ PINKUS	DIRECTOR DE LA UNIDAD DE MEDICINA FAMILIAR NÚMERO 61 "LOS HÉROES DE LA SALUD"	ROPW-720711-QB5

POR: "EL PROVEEDOR"

NOMBRE	R.F.C.
 C. SARA ALEXANDRA HERNÁNDEZ LARA APODERADA LEGAL DE LA PERSONA MORAL CENTRO DE COMERCIALIZACIÓN Y FABRICACIÓN DE MOBILIARIO Y EQUIPO MÉDICO, S.A. DE C.V.	CCF-180213-TK5

Órgano de Operación Administrativa Desconcentrada Estatal Yucatán
Jefatura de Servicios Jurídicos
Departamento Consultivo

La validación jurídica se efectuó sin perjuicio sobre la justificación, procedimiento, términos y condiciones de la contratación, ni del resultado de la investigación de mercado correspondiente, ni se pronuncia sobre la procedencia y/o validez de los aspectos técnicos, económicos y las demás circunstancias que determinaron procedente los fines requeridos, técnicos y/o contractuales.

Los aspectos jurídicos de la presente documento fueron validados por la persona responsable de la Jefatura de Servicios Jurídicos, en cumplimiento a lo dispuesto en el artículo 75 fracción II, del Reglamento Interior del Instituto Mexicano del Seguro Social, con base en el dictamen elaborado por el Departamento Consultivo. En consecuencia, se registró bajo el número: JSD/CONSULTIVO/2022/MS



ANEXO NÚMERO 1 (UNO)

Gobierno de México



DIRECCIÓN DE FINANZAS
Unidad de Operación Financiera
Coordinación de Presupuesto e
Información Programática

Arq. Jesús Acosta Rodríguez
Coordinador de Infraestructura Inmobiliaria
Presente

Ciudad de México, a 13 de julio de 2022

Oficio de solicitud del área requirente: 09538461G10/0799
La Coordinación de Infraestructura Inmobiliaria, solicita transferencia compensada de recursos presupuestales con destino al proyecto PREI 17330002 por un monto de \$9,523,139.62, asimismo la emisión de un Oficio de Liberación de Inversión por un monto idéntico; referente al presupuesto 2022 del programa Equipo Asociado a Obra, para la adquisición de 470 bienes, correspondientes a la cartera señalada a continuación.

Capítulo: Equipamiento

Oficio de Liberación de Inversión 2022

No. 0990016B3000/6B30/0409/2022/ 590 / 1815

Descripción de Cartera del Programa o Proyecto de Inversión (PPI) de la SHCP
Nombre de Cartera: Construcción de UMF 14 + 7 + AMCen el municipio de Mérida, Yucatán.
Clave de Cartera: 1750CVR0003
No. de solicitud: 51521
Unidad Responsable: GYR
Modalidad: K
Programa presupuestario: 012
Fuente financiamiento: 4
Importe del calendario fiscal: 43,300,747.00
Localización geográfica: 31 Yucatán

Información del HCT del IMSS

Tipo OLI: Adquisición
Proyecto PREI: 17330002
Acuerdos: ACDO.AS3.HCT.270422/105.P.DF
ACDO.AS3.HCT.280916/255.P.DF
Asignación presupuestaria: 19,801,945.00
Nombre del PPI: ppi de Infraestructura

Autorización de asignación del Oficio de Liberación de Inversión (OLI) 2022

Se emite el presente OLI de conformidad a los artículos 35 y 48 de la Ley Federal de Presupuesto y Responsabilidad Hacendaria; 156 fracción II y 156 A del Reglamento; 25 y 45 de la Ley de Adquisiciones, Arrendamientos y Servicios del Sector Público, el numeral 7.12.1 del Manual de Organización de la Dirección de Finanzas, numeral 7.5.11 de la Norma Presupuestaria del Instituto Mexicano del Seguro Social y al oficio circular No. 0990016B3000/6B30/0409 signado por el Coordinador de Presupuesto e Información Programática en julio de 2021, lo anterior para dar inicio a las gestiones de Adquisición de Equipamiento del Programa de Inversión Física 2022.

Unidad Responsable del Gasto (URG): 33 OOAD Yucatán
Número de bienes: 470
Monto original con IVA: 9,523,139.62

(nueve millones quinientos veintitrés mil ciento treinta y nueve pesos 62/100 m.n.)

Por tanto, la URG será la ejecutora de los recursos señalados con base en los artículos 8 y 144 del Reglamento Interior del Instituto Mexicano del Seguro Social (IMSS) y el numeral 7.5.17 de la Norma Presupuestaria del IMSS.

Atentamente,
El Titular

Mtro. Eliécer Moreno Peralta



Arq. Jesús Acosta Rodríguez
Coordinador de Infraestructura Inmobiliaria
Presente

Ciudad de México, a 13 de julio de 2022

Oficio de solicitud del área requirente: 095384611010/0799

La Coordinación de Infraestructura Inmobiliaria, solicita transferencia compensada de recursos presupuestales con destino al proyecto PREI 17330002 por un monto de \$9,523,139.62, asimismo la emisión de un Oficio de Liberación de Inversión por un monto idéntico; referente al presupuesto 2022 del programa Equipo Asociado a Obra, para la adquisición de 470 bienes, correspondientes a la cartera señalada a continuación.

Capítulo: Equipamiento

Oficio de Liberación de Inversión 2022

No. 099001/6B3000/61130/13M122/ 590 / 1815

Normatividad del Programa de Inversión Física

En materia de obra pública y de adquisiciones de bienes muebles e inmuebles las Unidades Responsables del Gasto se abstendrán de convocar, adjudicar o contratar obras públicas o adquisiciones, arrendamiento o servicios relacionados con las mismas, cuando no cuenten con la autorización de inversión en los términos de las disposiciones aplicables.

Lo relativo a la celebración de contratos, ejecución de obras, adquisiciones de bienes muebles e inmuebles, deberá apegarse a lo dispuesto por la Ley de Adquisiciones, Arrendamientos y Servicios del Sector Público, en la Ley de Obras Públicas y Servicios Relacionados con las Mismas y demás legislación aplicable.

Cabe precisar que, de acuerdo con lo ordenado en los artículos 42 fracción II y 107 de la Ley Federal de Presupuesto y Responsabilidad Hacendaria, 42 de su Reglamento y, conforme a los "Lineamientos para el seguimiento del ejercicio de los programas y proyectos de inversión, proyectos de infraestructura productiva de largo plazo y proyectos de asociaciones público privadas, de la Administración Pública Federal" emitidos por la Unidad de Inversiones de la Secretaría de Hacienda y Crédito Público, tiene la obligatoriedad de reportar el **seguimiento de los programas y proyectos de inversión** a través de la División de Control y Seguimiento al Presupuesto de Inversión, asimismo la información presentada deberá ser congruente con lo reportado en los distintos sistemas electrónicos de dicha Secretaría y el CompraNet de la Secretaría de la Función Pública, por lo que en caso de que no se turne la información del seguimiento del ejercicio de inversión dentro de los plazos establecidos, no se podrá solicitar el registro de cartera de nuevos programas y proyectos de inversión, ni realizar modificaciones a los ya registrados, hasta en tanto no se actualice su seguimiento.

Con copia para:
Mtu. César Daniel Rojas Flores.- Titular de la Unidad de Operación Financiera. (SICCC)
Lic. Armando Rivera Téllez.- Coordinador Técnico de Gestión Presupuestaria. (SICCC)
L.C. Evelia Montañez Guzmán.- Jefa de Servicios de Finanzas en el OOAD Yucatán. (1)

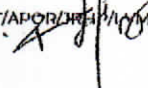
(OOAD) Organismo de Operación Administrativa Desconcentrada

(SICCC) Se envía por el Sistema Institucional de Control de Gestión de Correspondencia.
(1) Se comunica a través de la dirección electrónica establecida para el OOAD o UMAE:
<http://comunidades.imss.gob.mx:106/sites/cc/df/dcsgl/default.aspx>

Obten el anexo del OLI en formato Excel en:
<https://imssmx.sharepoint.com/:x:/s/AnexoOLI2022/ERXNjv8HKidPt6wHNar3IKoBCK0-rE0VySdsnewE4CLPg?e=R3HTp9>

O bien



EMP/ART/APOR/JR/13/2022


Volante No. 2022000809

Página 2 de 6





INSTITUTO MEXICANO DEL SEGURO SOCIAL
ÓRGANO DE OPERACIÓN ADMINISTRATIVA
DESCONCENTRADA ESTATAL YUCATÁN
JEFATURA DE SERVICIOS ADMINISTRATIVOS
COORDINACIÓN DE ABASTECIMIENTO Y EQUIPAMIENTO

LICITACIÓN PÚBLICA INTERNACIONAL BAJO LA COBERTURA DE
TRATADOS ELECTRÓNICA NÚMERO LA-050GYR011-E305-2022
ADQUISICIÓN DE BIENES DE INVERSIÓN (MOBILIARIO
ADMINISTRATIVO Y MOBILIARIO, EQUIPO E INSTRUMENTAL
MÉDICO) PARA LA U.M.F. No 61 "LOS HÉROES DE LA SALUD"
EJERCICIO 2022

CONTRATO NÚMERO PREI 3290

ANEXO NÚMERO 2 (DOS)

PROVEEDOR: CENTRO DE COMERCIALIZACIÓN Y FABRICACIÓN DE MOBILIARIO Y EQUIPO MÉDICO, S.A. DE C.V.

R.F.C.: CCF-180213-TK5

NO. PROVEEDOR IMSS: 0000147252

FALLO: 31 DE OCTUBRE DEL 2022

FIRMA: 14 DE NOVIEMBRE DEL 2022

VIGENCIA: DEL 01 DE NOVIEMBRE AL 31 DE DICIEMBRE DE 2022.

PARTIDA	CLAVE PREI	CLAVE SAJ	DESCRIPCIÓN	PRESENTACIÓN	PROCEDENCIA	MARCA Y/O FABRICANTE	CANTIDAD	PRECIO UNITARIO SIN IVA	IMPORTE TOTAL
2	20142	513 209 0061 00 01	CEPILLERA PARA USO	PIEZA	MÉXICO	TECNO ROBLES	1	\$680.00	\$680.00
3	20278	513 227 0191 00 01	CHAROLA CON TAPA PARA ESTERILIZACION	PIEZA	MÉXICO	TECNO ROBLES	2	\$797.00	\$1,594.00
4	20279	513 227 0207 00 01	CHAROLA LARGA CON TAPA PARA INSTRUMENTAL	PIEZA	MÉXICO	TECNO ROBLES	24	\$925.00	\$22,200.00
5	20145	513 245 0113 00 01	COMODO PARA ADULTOS	PIEZA	MÉXICO	TECNO ROBLES	3	\$1,119.00	\$3,357.00
6	20146	513 245 0126 00 01	COMODO PARA MENORES	PIEZA	MÉXICO	TECNO ROBLES	1	\$1,209.00	\$1,209.00
7	20153	513 546 0061 00 01	JABONERA DE PEDAL	PIEZA	MÉXICO	TECNO ROBLES	1	\$8,700.00	\$8,700.00
9	20186	513 621 2813 00 01	MESA PARA REHIDRATACION DE POLIURETANO	PIEZA	MÉXICO	TECNO ROBLES	3	\$7,395.00	\$22,185.00
10	20183	513 621 2786 00 01	MESA MAYO.	PIEZA	MÉXICO	TECNO ROBLES	2	\$3,335.00	\$6,670.00
11	20187	513 621 2826 00 01	MESA PASTEUR.	PIEZA	MÉXICO	TECNO ROBLES	34	\$3,336.00	\$113,424.00
15	20205	513 635 0168 00 01	ORINAL PARA VARONES.	PIEZA	MÉXICO	TECNO ROBLES	3	\$449.00	\$1,347.00
16	20195	513 783 0075 00 01	RIEL PORTAVENOCLISIS.	PIEZA	MÉXICO	TECNO ROBLES	9	\$565.00	\$5,085.00
17	20196	513 790 0089 00 01	RIÑÓN DE 250 CENTIMETROS CUBICOS.	PIEZA	MÉXICO	TECNO ROBLES	4	\$110.00	\$440.00
18	20197	513 790 0091 00 01	RIÑÓN DE ACERO INOXIDABLE DE 500 ML DE CAPACIDAD.	PIEZA	MÉXICO	TECNO ROBLES	5	\$147.00	\$735.00
20	20206	513 635 0173 00 01	PORTAVENOCLISIS RODABLE	PIEZA	MÉXICO	TECNO ROBLES	6	\$1,319.00	\$7,914.00
21	20200	513 950 0137 00 01	VASO DE 140 CENTIMETROS CUBICOS PARA MEDICAMENTOS	PIEZA	MÉXICO	TECNO ROBLES	1	\$195.00	\$195.00
24	20202	513 123 0266 00 01	BANQUETA DE ALTURA.	PIEZA	MÉXICO	TECNO ROBLES	1	\$813.00	\$813.00

PARTIDA	CLAVE PREI	CLAVE SAJ	DESCRIPCIÓN	PRESENTACIÓN	PROCEDENCIA	MARCA Y/O FABRICANTE	CANTIDAD	PRECIO UNITARIO SIN IVA	IMPORTE TOTAL
28	20148	513 352 011 00 01	ESCALERILLA DE DOS Peldaños	PIEZA	MÉXICO	TECNO ROBLES	32	\$1,146.00	\$36,672.00
29	20149	513 360 0066 00 01	ESTANTE GUARDA ESTERIL DE 90CM	PIEZA	MÉXICO	TECNO ROBLES	3	\$10,440.00	\$31,320.00
30	20120	513 060 0065 00 01	ANAQUEL GUARDACOMODOS	PIEZA	MÉXICO	TECNO ROBLES	1	\$7,395.00	\$7,395.00
31	19718	513 580 0059 01 01	LAVABO PARA CIRUJANO.	PIEZA	MÉXICO	TECNO ROBLES	1	\$9,716.00	\$9,716.00
40	20024	515 247 0125 00 01	CARRO DISTRIBUCION DE MUESTRAS	PIEZA	MÉXICO	TECNO ROBLES	1	\$4,944.00	\$4,944.00
41	20025	515 451 0259 00 01	GABINETE PARA TOMA DE MUESTRAS.	PIEZA	MÉXICO	TECNO ROBLES	1	\$4,206.00	\$4,206.00
42	20314	515 451 0301 00 01	GABINETE PARA TOMA DE MUESTRAS CON FREGADERO IZQUIERDO.	PIEZA	MÉXICO	TECNO ROBLES	1	\$5,496.00	\$5,496.00
50	20144	513 227 0189 00 01	CHAROLA RECTANGULAR, CON PERFORACIONES DISTRIBUIDAS ESTRATEGICAMENTE. DIMENSIONES: 38.1 X 26.7 X 8.9 CM.	PIEZA	MÉXICO	TECNO ROBLES	37	\$922.00	\$34,114.00
51	11585	513 227 0132 00 01	CHAROLA RECTANGULAR, CON PERFORACIONES DISTRIBUIDAS ESTRATEGICAMENTE. DIMENSIONES: 28 X 26.7 X 8.9 CM.	PIEZA	MÉXICO	TECNO ROBLES	2	\$754.00	\$1,508.00
53	20046	515 957 0337 00 01	VITRINA DE 90 CM CONTRA MURO CON LLAVES.	PIEZA	MÉXICO	TECNO ROBLES	2	\$2,741.00	\$5,482.00
69	11581	513 227 0074 00 01	CHAROLA MAYO, DE ACERO INOXIDABLE. DIMENSIONES: 49 X 32 CM.	PIEZA	MÉXICO	TECNO ROBLES	7	\$526.00	\$3,682.00
70	11594	513 621 2429 01 01	MESA UNIVERSAL PARA EXPLORACION.	PIEZA	MÉXICO	TECNO ROBLES	13	\$16,385.00	\$213,005.00
72	11606	513 887 0059 00 01	TORUNDERA CON TAPA, DE ACERO INOXIDABLE, 250 ML DE CAPACIDAD.	PIEZA	MÉXICO	TECNO ROBLES	30	\$129.00	\$3,870.00
73	11607	513 907 0030 00 01	PORTA TERMOMETRO, DE ACERO INOXIDABLE.	PIEZA	MÉXICO	TECNO ROBLES	24	\$102.00	\$2,448.00
74	20647	513 621 3125 00 01	MESA ALTA INTEGRAL DE 150 CM CON RESPALDO Y FREGADERO DERECHO.	PIEZA	MÉXICO	TECNO ROBLES	1	\$2,451.00	\$2,451.00

IMPORTE TOTAL SIN IVA.: \$562,857.00 (SON: QUINIENTOS SESENTA Y DOS MIL OCHOCIENTOS CINCUENTA Y SIETE PESOS 00/100 MONEDA NACIONAL) MÁS EL IMPUESTO AL VALOR AGREGADO (I.V.A.)

SIN 1970

✓



INSTITUTO MEXICANO DEL SEGURO SOCIAL
 ÓRGANO DE OPERACIÓN ADMINISTRATIVA
 DESCONCENTRADA ESTATAL YUCATÁN
 JEFATURA DE SERVICIOS ADMINISTRATIVOS
 COORDINACIÓN DE ABASTECIMIENTO Y EQUIPAMIENTO

LICITACIÓN PÚBLICA INTERNACIONAL BAJO LA COBERTURA DE
 TRATADOS ELECTRÓNICA NÚMERO LA-050GYR011-E305-2022
 ADQUISICIÓN DE BIENES DE INVERSIÓN (MOBILIARIO
 ADMINISTRATIVO Y MOBILIARIO, EQUIPO E INSTRUMENTAL MÉDICO)
 PARA LA U.M.F. No 61 "LOS HÉROES DE LA SALUD" EJERCICIO 2022

CONTRATO NÚMERO PREI 3290

ANEXO NÚMERO 4 (CUATRO)
 GUÍA DE DISTRIBUCIÓN DE LOS BIENES

ESTADO	UMF	CÓDIGO	CLAVE	DESCRIPCIÓN	CANTIDAD	REQUIRE	UNIDAD	UNIDAD	UNIDAD	UNIDAD	CANTIDAD	UNIDAD
MÉRIDA YUCATÁN	UMF LOS HEROES	513 209 0061 00 01	20142	CEPILLERA PARA USO QUIRURGICO FABRICADA A BASE DE: 1. CUIERRO Y	1	NO REQUIERE	N/A	N/A	N/A	N/A	12	N/A
MÉRIDA YUCATÁN	UMF LOS HEROES	513 227 0191 00 01	20278	CHAROLA CON TAPA PARA ESTERILIZACION FABRICADA A BASE DE: 1	2	NO REQUIERE	N/A	N/A	N/A	N/A	12	N/A
MÉRIDA YUCATÁN	UMF LOS HEROES	513 227 0207 00 01	20279	CHAROLA LARGA CON TAPA PARA INSTRUMENTAL FABRICADA A BASE DE: 1	24	NO REQUIERE	N/A	N/A	N/A	N/A	12	N/A
MÉRIDA YUCATÁN	UMF LOS HEROES	513 245 0113 00 01	20145	COMODO PARA ADULTOS FABRICADO A BASE DE: 1. CUIERRO DE LAMINA DE	3	NO REQUIERE	N/A	N/A	N/A	N/A	12	N/A
MÉRIDA YUCATÁN	UMF LOS HEROES	513 245 0126 00 01	20146	COMODO PARA MENORES FABRICADO A BASE DE: 1. CUIERRO DE LAMINA DE	1	NO REQUIERE	N/A	N/A	N/A	N/A	12	N/A
MÉRIDA YUCATÁN	UMF LOS HEROES	513 546 0061 00 01	20153	JABONERA DE PEDAL FABRICADA A BASE DE: 1. ACTUADORES DE FILLO DE	1	SI REQUIERE	N/A	N/A	N/A	N/A	18	N/A
MÉRIDA YUCATÁN	UMF LOS HEROES	513 621 2813 00 01	20186	MESA PARA REHIDRATACION. DESCRIPCION:	3	SI REQUIERE	N/A	BÁSICA	N/A	N/A	12	N/A
MÉRIDA YUCATÁN	UMF LOS HEROES	513 621 2786 00 01	20183	MESA MAYO. DIMENSIONES GENERALES: FRENTE 35 CM, PROFUNDIDAD 60 CM.	2	NO REQUIERE	N/A	BÁSICA	N/A	N/A	12	N/A
MÉRIDA YUCATÁN	UMF LOS HEROES	513 621 2826 00 01	20187	MESA PASTEUR. DIMENSIONES GENERALES: FRENTE 60 CM.	34	NO REQUIERE	N/A	BÁSICA	N/A	N/A	12	N/A
MÉRIDA YUCATÁN	UMF LOS HEROES	513 635 0168 00 01	20205	ORINAL PARA VARONES. FABRICADO A BASE DE: 1. ASA DE LAMINA DE ACERO	3	SI REQUIERE	N/A	N/A	N/A	N/A	12	N/A
MÉRIDA YUCATÁN	UMF LOS HEROES	513 783 0075 00 01	20195	RIEL PORTAVENOCCLISIS. FABRICADO A BASE DE: 1. RIEL DE ALUMINO NO	9	SI REQUIERE	N/A	BÁSICA	N/A	N/A	12	N/A
MÉRIDA YUCATÁN	UMF LOS HEROES	513 790 0089 00 01	20196	RIÑÓN DE 250 CENTIMETROS CUBICOS. FABRICADO A BASE DE: 1	4	NO REQUIERE	N/A	N/A	N/A	N/A	12	N/A
MÉRIDA YUCATÁN	UMF LOS HEROES	513 790 0091 00 01	20197	RIÑÓN DE ACERO INOXIDABLE DE 500 ML DE CAPACIDAD. DIMENSIONES	5	NO REQUIERE	N/A	N/A	N/A	N/A	12	N/A
MÉRIDA YUCATÁN	UMF LOS HEROES	513 635 0173 00 01	20206	PORTAVENOCCLISIS RODABLE. FABRICADO A BASE DE: 1. ANTENA	6	NO REQUIERE	N/A	BÁSICA	N/A	N/A	12	N/A

ESTADO	UNIDAD	CÓDIGO	CLASIFICACION	DESCRIPCION	CANTIDAD	REQUIERE ARMADO O ENSAMBLE	REQUIERE INSTALACION EN INFRAESTRUCTURA	REQUIERE SERVICIO ESPECIALIZADO	REQUIERE MANUTENCION PREVENIVA	REQUIERE MANUTENCION CORRECTIVA	REQUIERE SERVICIO DE REPARACION	REQUIERE SERVICIO DE MANTENIMIENTO	
MERIDA YUCATAN	UMF LOS HEROES	513 950 0137 00 01	20200	VASO DE 140 CENTIMETROS CUBICOS PARA MEDICAMENTOS	1	NO REQUIERE	N/A	N/A	N/A	N/A	N/A	12	N/A
MERIDA YUCATAN	UMF LOS HEROES	513 123 0266 00 01	20202	BANQUETA DE ALTURA, FABRICADA A BASE DE 1. CUBIERTA DE HULE	1	SI REQUIERE	N/A	N/A	N/A	N/A	N/A	36	N/A
MERIDA YUCATAN	UMF LOS HEROES	513 352 0111 00 01	20148	ESCALERILLA DE DOS PELDAÑOS. DIMENSIONES GENERALES: LARGO 50 CM	32	NO REQUIERE	N/A	N/A	N/A	N/A	N/A	36	N/A
MERIDA YUCATAN	UMF LOS HEROES	513 360 0066 00 01	20149	ESTANTE GUARDA ESTERIL DE 90CM DESCRIPCION: CARACTERISTICAS	3	SI REQUIERE	N/A	N/A	N/A	N/A	N/A	36	N/A
MERIDA YUCATAN	UMF LOS HEROES	513 060 0065 00 01	20120	ANAQUEL GUARDACOMODOS FABRICADO A BASE DE 1	1	SI REQUIERE	N/A	N/A	N/A	N/A	N/A	36	N/A
MERIDA YUCATAN	UMF LOS HEROES	513 580 0059 01 01	19718	LAVABO PARA CIRUJANO. DESCRIPCION TECNICA: CARACTERISTICAS	1	SI REQUIERE	N/A	N/A	N/A	N/A	N/A	36	N/A
MERIDA YUCATAN	UMF LOS HEROES	515 247 0125 00 01	20024	CARRO DISTRIBUCION DE MUESTRAS DESCRIPCION TECNICA: DIMENSIONES:	1	NO REQUIERE	N/A	N/A	N/A	N/A	N/A	12	N/A
MERIDA YUCATAN	UMF LOS HEROES	515 451 0259 00 01	20025	GABINETE PARA TOMA DE MUESTRAS. CARACTERISTICAS	1	SI REQUIERE	N/A	N/A	N/A	N/A	N/A	12	N/A
MERIDA YUCATAN	UMF LOS HEROES	515 451 0301 00 01	20314	GABINETE PARA TOMA DE MUESTRAS CON FRECADERO IZQUIERDO	1	SI REQUIERE	N/A	N/A	N/A	N/A	N/A	12	N/A
MERIDA YUCATAN	UMF LOS HEROES	513 227 0189 00 01	20144	CHAROLA RECTANGULAR, CON PERFORACIONES DISTRIBUIDAS	37	NO REQUIERE	N/A	N/A	N/A	N/A	N/A	12	N/A
MERIDA YUCATAN	UMF LOS HEROES	513 227 0132 00 01	11585	CHAROLA RECTANGULAR, CON PERFORACIONES, DISTRIBUIDAS	2	NO REQUIERE	N/A	N/A	N/A	N/A	N/A	36	N/A
MERIDA YUCATAN	UMF LOS HEROES	515 957 0337 00 01	20046	VITRINA DE 90 CM CONTRA MURO CON LLAVES. DIMENSIONES GENERALES:	2	SI REQUIERE	N/A	N/A	N/A	N/A	N/A	36	N/A
MERIDA YUCATAN	UMF LOS HEROES	513 227 0074 00 01	11581	CHAROLA MAYO, DE ACERO INOXIDABLE. DIMENSIONES: 48 X 37 CM	7	NO REQUIERE	N/A	N/A	N/A	N/A	N/A	12	SI REQUIERE
MERIDA YUCATAN	UMF LOS HEROES	513 621 2429 01 01	11594	MESA UNIVERSAL PARA EXPLORACION.	13	NO REQUIERE	N/A	N/A	N/A	N/A	N/A	12	N/A
MERIDA YUCATAN	UMF LOS HEROES	513 887 0059 00 01	11606	TORUNDERA CON TAPA, DE ACERO INOXIDABLE, 250 ML DE CAPACIDAD	30	NO REQUIERE	N/A	N/A	N/A	N/A	N/A	12	N/A
MERIDA YUCATAN	UMF LOS HEROES	513 907 0030 00 01	11607	PORTA TERMOMETRO, DE ACERO INOXIDABLE.	24	NO REQUIERE	N/A	N/A	N/A	N/A	N/A	12	N/A
MERIDA YUCATAN	UMF LOS HEROES	513 621 3125 00 01	20647	MESA ALTA INTEGRAL DE 150 CM CON RESPALDO Y FRECADERO DERECHO.	1	SI REQUIERE	N/A	N/A	N/A	N/A	N/A	36	N/A

*** TODOS LOS BIENES QUE NO REQUIERAN INSTALACION EN INFRAESTRUCTURA PERO SI REQUIERAN ARMADO Y/O ENSAMBLE, DEBERÁ REALIZARSE COMO PARTE DE LA ENTREGA RECEPCION DE LOS BIENES Y SIN COSTO EXTRA PARA EL INSTITUTO.**



INSTITUTO MEXICANO DEL SEGURO SOCIAL
ÓRGANO DE OPERACIÓN ADMINISTRATIVA
DESCONCENTRADA ESTATAL YUCATÁN
JEFATURA DE SERVICIOS ADMINISTRATIVOS
COORDINACIÓN DE ABASTECIMIENTO Y EQUIPAMIENTO

LICITACIÓN PÚBLICA INTERNACIONAL BAJO LA
COBERTURA DE TRATADOS ELECTRÓNICA
NÚMERO LA-050GYR011-E305-2022
ADQUISICIÓN DE BIENES DE INVERSIÓN (MOBILIARIO
ADMINISTRATIVO Y MOBILIARIO, EQUIPO E
INSTRUMENTAL MÉDICO) PARA LA U.M.F. No 61 "LOS
HÉROES DE LA SALUD" EJERCICIO 2022

CONTRATO NÚMERO PREI 3290

ANEXO NÚMERO 5 (CINCO)

ACTA ADMINISTRATIVA CIRCUNSTANCIADA DE ENTREGA, RECEPCIÓN, INSTALACIÓN, PUESTA EN OPERACIÓN Y CAPACITACIÓN DE BIENES DE INVERSIÓN.

En la Ciudad de _____, siendo las _____ horas del día: _____ del mes _____ del año _____, en la Unidad Médica _____, en presencia de los servidores públicos del Instituto Mexicano del Seguro Social y el(los) representante(s) de la empresa _____, se levanta la presente acta a fin de hacer constar la RECEPCIÓN, INSTALACIÓN, PUESTA EN OPERACIÓN Y CAPACITACIÓN DEL(LOS) BIEN(ES) con las especificaciones que se detallan a continuación:

(NOTA IMPORTANTE: En caso de detectarse algún incumplimiento o circunstancia que impida la recepción a entera satisfacción del instituto, de acuerdo a lo establecido en el contrato que ampara la adquisición del bien, deberá procederse al levantamiento del Acta Circunstanciada de Rechazo de los bienes).

1. Descripción general del(los) bien(es) recibidos:

Equipo							
Nombre	Marca	Modelo	Número serie	Cantidad	Clave SAI	Clave PREI	Servicio de ubicación final del equipo

Equipos Accesorios*					
Nombre	Marca	Modelo	Número serie	Cantidad	Servicio de ubicación final del equipo

(*Son todos los equipos acompañan al equipo principal para su funcionamiento Ejemplo: Un tomógrafo se acompaña de una estación de trabajo, inyector de medio de contraste, impresora de placas, etc., siendo estos últimos equipos accesorios.

Proceso de adquisición:	Contrato Número:	Fincado a la empresa:	Domicilio de la empresa:	Teléfono de la empresa:	Correo electrónico de la empresa:

Se procedió a la verificación de los siguientes aspectos, de conformidad con el contrato de referencia:

A. Documentación recibida.

La documentación recibida por parte del proveedor corresponde íntegramente a lo siguiente:

- Copias del pedido o contrato, incluyendo la totalidad de sus anexos.
- Original y copia de la remisión.
- Listado en el que se detallan las características del empaque, dimensiones, peso y contenido.

Observaciones: _____

Por lo que revisado lo anterior, se procedió a recibir el embarque y se verifican las condiciones de empaque y embalaje siguientes:

B. Condiciones de los empaques y embalaje verificadas:

- Que las condiciones físicas corresponden a la lista de empaque.
- Que los sellos de origen se encuentran íntegros y no se encuentran empaques rotos, mojados o dañados por mal manejo.
- Que no presenta daños a simple vista.
- Que las condiciones físicas corresponden a la lista de empaque.
- La cantidad de pallets o tarimas y/o cajas y/o bultos
- Que los empaques no se encuentran mojado(s) y/o roto(s).
- Presenta buenas condiciones de manejo, verticalidad, fragilidad y humedad.

Observaciones: _____

Una vez realizada la verificación anterior y encontrándose que el bien en buen estado se procedió a la instalación del bien entregado, bajo las siguientes especificaciones:

C. Apertura del embarque, instalación y verificación de(los) bien(es).

- Existe la debida correspondencia y concordancia entre lo adquirido y lo entregado en cuanto la cantidad, marca(s) y modelo(s).
- La instalación se realiza conforme lo especificado en la guía mecánica, que contiene los requerimientos eléctricos, mecánicos, hidráulicos, sanitarios, espacios físicos y en su caso, instalaciones especiales indicadas, así como de acuerdo a las condiciones del contrato, contemplando todas las acciones requeridas.
- Los C. _____ y C. _____, de forma conjunta con el representante facultado del proveedor, verifican todas y cada una de las características y especificaciones contenidas en el contrato, descritas en la cédula de descripción de artículo (incluyendo en su caso software, accesorios, hardware, etc.)
- Se procedió a la verificación del correcto funcionamiento y operación del bien instalado.

Observaciones: _____

En relación con los siguientes rubros a verificar, se hace constar lo siguiente:

D. Capacitación y entrega de información de operación y servicio.

- La capacitación se lleva a cabo conforme a un plan previamente establecido a satisfacción del Instituto, quedando el proveedor comprometido a desarrollar e impartir un segundo programa dentro del término de la vigencia de la garantía, a solicitud del Instituto. (Para este punto se deberá adjuntar las actas de asistencia de la capacitación del personal de los turnos designados para la misma. El documento creado por el proveedor, deberá contener: Fecha, Lugar, Descripción breve de la capacitación con los datos de identificación del o de los bienes a entregar, Nombre, Matricula, Cargo y Firma de los Asistentes).

El resumen de los resultados del programa se presenta en el siguiente cuadro:

Personal operativo	No. de capacitados	Fecha	
		Inicio	Término
Medico			
Técnico			
Enfermería			
Servicios básicos			
Especializado en mantenimiento			
Otro			

Observaciones: _____

- El personal de la unidad médica de que se trate recibe la información de operación y servicio de los bienes recibidos, así como licenciamientos de software, aplicativos de configuración y claves de acceso del equipo para uso irrestricto del Instituto, debiendo corresponder por lo menos a lo que a continuación se describe:

- o Manual de operación del equipo principal.

Dichos manuales se relacionan a continuación:

Título	Referencia	Anexos	Tipo

Adicionalmente a la documentación señalada al inicio de la presente, se anexa la documentación siguiente:


1. Original del programa de mantenimiento con todas sus fechas y rutinas a realizar conforme al manual del fabricante.
2. Original de constancia de la instalación.
3. Documental comprobatorio de la capacitación otorgada al personal de Instituto.

Se levanta la presente acta y se hace constar que el bien(es) descrito(s) queda(n) en poder del Instituto.

No habiendo otro asunto que hacer constar, se levanta la presente a las ____ horas del día de su inicio, firmando por triplicado la presente al calce y al margen en original, los que intervinieron en el presente evento y que se encuentran debidamente facultados, quedando un original en poder de la Unidad de Destino Final del(os) bien(es) para el expediente respectivo y hace entrega de dos tantos al proveedor, y se procede a enviar copia simple al Administrador del Contrato, al Área Adquirente para su conocimiento y para los efectos legales y administrativos correspondientes, así como copia simple a la Coordinación Normativa de nivel central que en su caso, haya participado como área técnica de acuerdo al contrato de que se trate para su conocimiento.

FIRMANTES

Director o Responsable Médico de la Unidad de
Destino Final del(os) bien(es)
Nombre, firma y matrícula


Susi Alejandra Hernández Lara
Responsable del área de Conservación de la
Unidad de Destino Final del(os) bien(es)
Nombre, firma y matrícula

Administrador o Responsable Administrativo del
Control de Bienes de la Unidad de Destino Final
del(os) bien(es)
Nombre, firma y matrícula

Representante(s) Legal del Proveedor asignado
y facultado para la entrega del(os) bien(es)
Nombre, firma y No. de Identificación



3M TERC

✓



INSTITUTO MEXICANO DEL SEGURO SOCIAL
ÓRGANO DE OPERACIÓN ADMINISTRATIVA
DESCONCENTRADA ESTATAL YUCATÁN
JEFATURA DE SERVICIOS ADMINISTRATIVOS
COORDINACIÓN DE ABASTECIMIENTO Y EQUIPAMIENTO

LICITACIÓN PÚBLICA INTERNACIONAL BAJO LA
COBERTURA DE TRATADOS ELECTRÓNICA
NÚMERO LA-050GYR011-E305-2022
ADQUISICIÓN DE BIENES DE INVERSIÓN (MOBILIARIO
ADMINISTRATIVO Y MOBILIARIO, EQUIPO E
INSTRUMENTAL MÉDICO) PARA LA U.M.F. No 61 "LOS
HÉROES DE LA SALUD" EJERCICIO 2022

CONTRATO NÚMERO PREI 3290

ANEXO NÚMERO 6 (SEIS)

ACTA ADMINISTRATIVA CIRCUNSTANCIADA DE RECHAZO DE BIENES DE INVERSIÓN

En la Ciudad de _____, siendo las _____ horas del día: _____ del mes: _____ del año _____, en el domicilio de _____ se levanta la presente Acta para hacer constar la RECEPCIÓN DEL(LOS) BIEN(ES) con las siguientes especificaciones:

Equipo						
Nombre	Marca	Modelo	Número serie	Cantidad	Clave SAI	Clave PREI

De cual se cuenta con la siguiente información adicional:

Unidad Destino		OOAD	
Nombre de la empresa			
Dirección de la empresa			
Teléfono		Correo electrónico	
Procedimiento de adquisición No.		Contrato No.	

El motivo del rechazo obedece a las siguientes razones que a continuación se exponen:

--

Se levanta la presente acta y se hace constar que el(los) bien(s) descrito(s) fue(ron) regresado(s) íntegramente al proveedor.

Se establece el compromiso por parte del proveedor para la nueva fecha de entrega del(os) bien(es) el día ____ del mes de _____ del año _____, siempre y cuando la nueva fecha se encuentre dentro del plazo establecido en la cláusula correspondiente para la entrega recepción del bien.

No habiendo otro asunto que hacer constar, se levanta la presente a las _____ horas del día de su inicio, firmando que intervinieron en el presente evento y que se encuentran debidamente facultados, quedando un original en poder de la Unidad de Destino Final del(os) bien(es) para el expediente respectivo y hace entrega de un tanto al proveedor, y se procede a enviar el último al Administrador del Contrato y una copia simple al Área Adquirente para su conocimiento y para los efectos legales y administrativos correspondientes.

FIRMANTES

Director o Responsable Médico de la Unidad de Destino Final del(os) bien(es)
Nombre, firma y matrícula

Administrador o Responsable Administrativo del Control de Bienes de la Unidad de Destino Final del(os) bien(es)
Nombre, firma y matrícula

Responsable del área de Conservación de la Unidad de Destino Final del(os) bien(es)
Nombre, firma y matrícula

Representante(s) Legal del Proveedor asignado y facultado para la entrega del(os) bien(es)
Nombre, firma y No. de identificación

SN 1234

✓

ANEXO NÚMERO 7 (SIETE)



**GOBIERNO DE
MÉXICO**



ÓRGANO DE OPERACIÓN ADMINISTRATIVA DESCONCENTRADA ESTATAL
YUCATÁN
JEFATURA DE SERVICIOS ADMINISTRATIVOS
Departamento de Construcción y Planeación Inmobiliaria.

PARTIDA	CLAVE PREI	CLAVE SAI
2	20142	513.209.0061.00.01

TIPO DE UNIDAD	CLAVE IMSS	DESCRIPCION
UNIDADES MEDICAS	513.209.0050	CEPILLERA PARA USO QUIRURGICO



PERSPECTIVA



Handwritten blue mark resembling a stylized 'Y' or checkmark.



GOBIERNO DE
MÉXICO

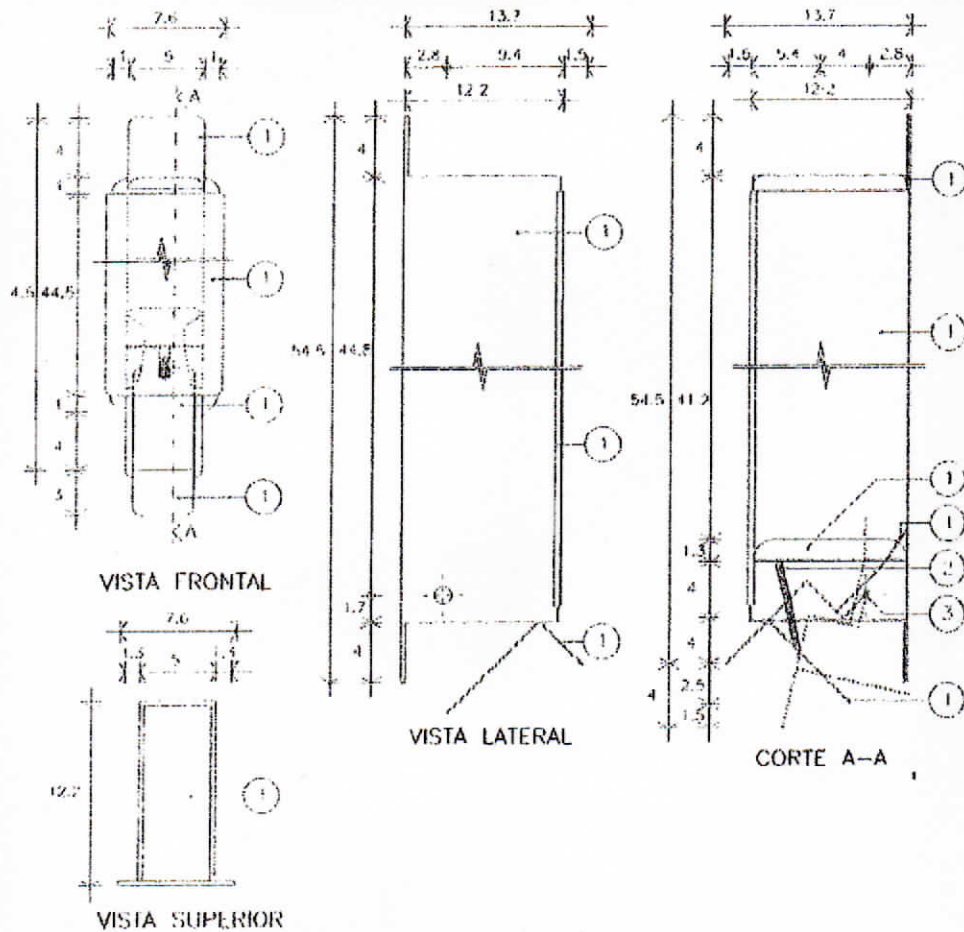


ÓRGANO DE OPERACIÓN ADMINISTRATIVA DESCONCENTRADA ESTATAL
YUCATÁN
JEFATURA DE SERVICIOS ADMINISTRATIVOS
Departamento de Construcción y Planeación Inmobiliaria.

PARTIDA	CLAVE PREI	CLAVE SAI
2	20142	513.209.0061.00.01

2 / 3

TIPO DE UNIDAD	CLAVE IMSS	DESCRIPCION
UNIDADES MEDIDAS	513.209.0060	CEPILLERA PARA USO QUIRURGICO



DIMENSIONES GENERALES 7.6 x 12.2 x 54.5 cm	A PAROS	A EJES	ACOT. CMS.	ESCALA GRAFICA: 0 30 60 90 120	FECHA 2004
---	---------	--------	---------------	-----------------------------------	---------------



2022 Flores
Año de Magón



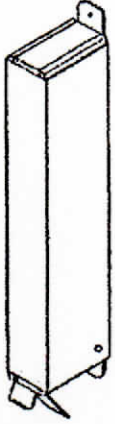
**GOBIERNO DE
MÉXICO**



ÓRGANO DE OPERACIÓN ADMINISTRATIVA DESCONCENTRADA ESTATAL
YUCATÁN
JEFATURA DE SERVICIOS ADMINISTRATIVOS
Departamento de Construcción y Planeación Inmobiliaria.

PARTIDA	CLAVE PREI	CLAVE SAI
2	20142	513.209.0061.00.01

Tipo de unidad	Clave IMSS	Descripción
Unidades Médicas	513.209.0061	Cepillora para uso quirúrgico

Grupo	Mobiliario Médico	
Áreas o locales de Uso	Lavado de cirujanos, Área de lavado de médicos	
Dimensiones Generales	Largo 15 cm, Ancho 8 cm, Altura 55 cm	
Capacidad de Carga	No aplica	
Descripción Técnica	Cuerpo y sistema de operación	Fabricados en acero inoxidable, AISI 304, calibre No.22.
	Resorte	Fabricado en alambre de acero galvanizado.
	Perno	Fabricado en acero inoxidable, AISI 304
Acañados	Acero inoxidable, AISI 304 En pulido sanitario.	
Sistema de ensamble	Acero inoxidable, AISI 304 A base de soldadura TIG (Argón con aporte de acero inoxidable de 308 "T" de 3/8")	
Certificados	De manufactura o producción,	ISO 9001 Vigente, Sistema de gestión de calidad.
	Para las normas o solicitados deberán de cumplir con lo siguiente:	Para artículos nacionales el certificado debe ser emitido por un organismo de certificación acreditado por la Entidad Mexicana de Acreditación (EMA). Para artículos Internacionales el certificado debe ser emitido por un organismo oficial acreditado por el país de origen.
Tolerancias	En las dimensiones generales de +/- 10%.	
Perspectiva del Artículo		
Imágenes representativas y no indican diseño específico.		
		





**GOBIERNO DE
MÉXICO**

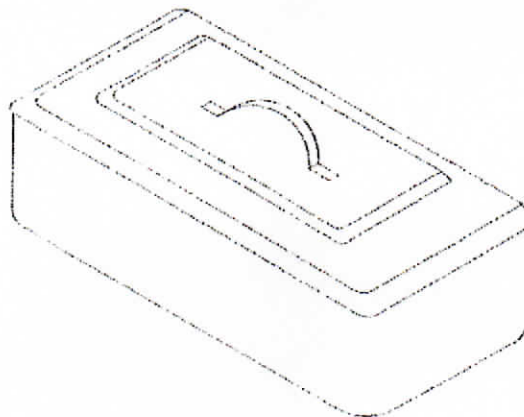


ÓRGANO DE OPERACIÓN ADMINISTRATIVA DESCONCENTRADA ESTATAL
YUCATÁN
JEFATURA DE SERVICIOS ADMINISTRATIVOS
Departamento de Construcción y Planeación Inmobiliaria.

PARTIDA	CLAVE PREI	CLAVE SAI
3	20142	513.227.0191.00.01

1 / 3

TIPO DE UNIDAD	CLAVE IMSS	DESCRIPCION
UNIDADES MEDICAS	513.227.0058	CHAROLA CON TAPA PARA ESTERILIZACION
	513.227.0100	CHAROLA CON TAPA PARA INSTRUMENTAL
	513.227.0167	CHAROLA LARGA CON TAPA PARA INSTRUMENTAL



PERSPECTIVA

FECHA: 2004

ESPECIFICACIONES TÉCNICAS DE INSTRUMENTAL

Página 37 de 95

Clave: 1130-008-002



2022 Ricardo Flores
Año de Magón

GOBIERNO DEL ESTADO DE YUCATÁN

[Handwritten signature]



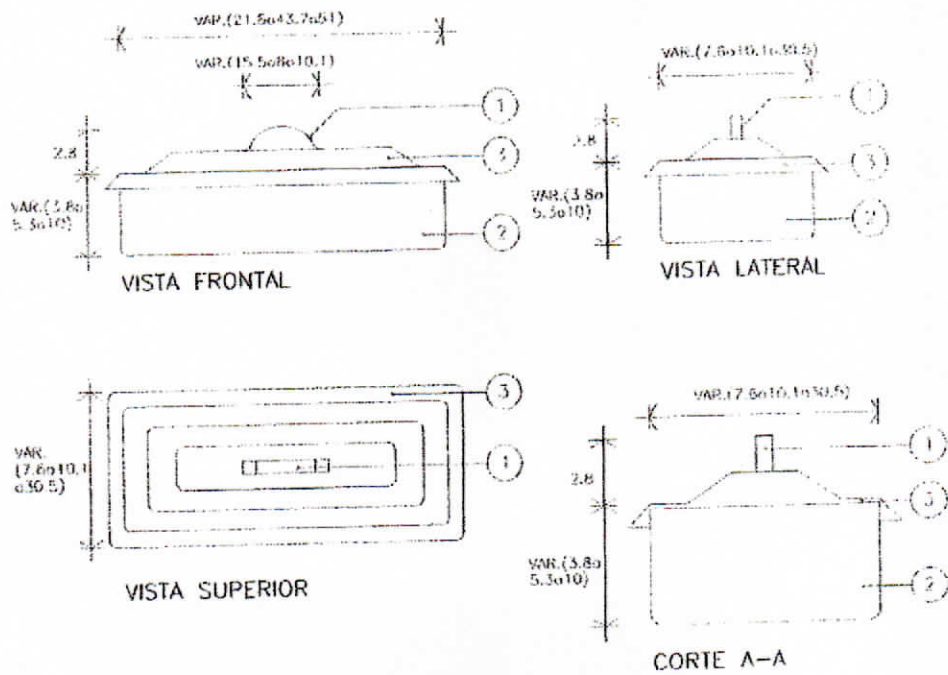
GOBIERNO DE
MÉXICO



ÓRGANO DE OPERACIÓN ADMINISTRATIVA DESCONCENTRADA ESTATAL
YUCATÁN
DEFATURA DE SERVICIOS ADMINISTRATIVOS
Departamento de Construcción y Planeación Inmobiliaria.

PARTIDA	CLAVE PREI	CLAVE SAI
3	20278	513.227.0191.00.01

TIPO DE UNIDAD	CLAVE IMSS	DESCRIPCION
UNIDADES MEDICAS	513.227.0058	CHAROLA CON TAPA PARA ESTERILIZACION
	513.227.0108	CHAROLA CON TAPA PARA INSTRUMENTAL
	513.227.0157	CHAROLA LARGA CON TAPA PARA INSTRUMENTAL



DIMENSIONES GENERALES	A PAÑOS	A EJES	ACOT. CMS.	ESCALA GRAFICA:	FECHA
					2004





**GOBIERNO DE
MÉXICO**

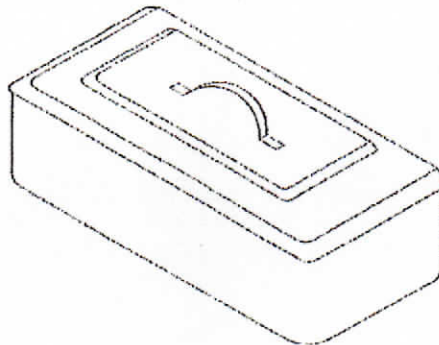


ÓRGANO DE OPERACIÓN ADMINISTRATIVA DESCONCENTRADA ESTATAL
YUCATÁN
JEFATURA DE SERVICIOS ADMINISTRATIVOS
Departamento de Construcción y Planeación Inmobiliaria.

PARTIDA	CLAVE PREI	CLAVE SAI
3	20278	513.227.0191.00.01

Tipo de unidad	Clave IMSS	Descripción
Unidades Médicas	513.227.0191	Charola con Tapa para Esterilización

Grupo	Mobiliario Médico	
Áreas o locales de uso	C.E.Y.E.	
Dimensiones Generales	Frente 45 cm, Profundidad 10 cm, Altura 6.5 cm	
Capacidad de Carga	20 kg.	
Descripción técnica	Asa	Fabricada en acero inoxidable, AISI 304, calibre No. 22.
	Cuerpo	Fabricado en acero inoxidable, AISI 304, calibre No. 22.
	Tapa	Fabricada en acero inoxidable, AISI 304, calibre No. 22.
Acabados	Acero inoxidable, AISI 304	Cepillado en pulido sanitario.
Sistema de ensamble	Acero inoxidable, AISI 304	A base de soldadura TIG (Argón con aporte de acero inoxidable tipo 308 "I" de 3/8")
Certificadas	De manufactura o Producción	ISO 9001 Vigente. Sistema de gestión de calidad.
	Para las normas o certificados solicitados deberán de cumplir con lo siguiente:	Para artículos nacionales el certificado debe ser emitido por un organismo de certificación acreditado por la Entidad Mexicana de Acreditación (EMA). Para artículos internacionales el certificado debe ser emitido por un organismo oficial acreditado por el país de origen.
Tolerancias	En las dimensiones generales de +/- 10 %	
	Perspectiva del Artículo	
	Imágenes representativas y no indican diseño específico.	





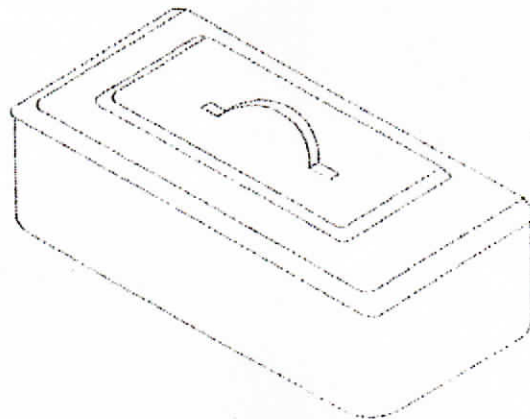
**GOBIERNO DE
MÉXICO**



ÓRGANO DE OPERACIÓN ADMINISTRATIVA DESCONCENTRADA ESTATAL
YUCATÁN
JEFATURA DE SERVICIOS ADMINISTRATIVOS
Departamento de Construcción y Planeación Inmobiliaria.

PARTIDA	CLAVE PREI	CLAVE SAI
4	20279	513.227.0207.00.01

TIPO DE UNIDAD	CLAVE IMSS	DESCRIPCION
UNIDADES MÉDICAS	513.227.0056	CHAROLA CON TAPA PARA ESTERILIZACIÓN
	513.227.0108	CHAROLA CON TAPA PARA INSTRUMENTAL
	513.227.0157	CHAROLA LARGA CON TAPA PARA INSTRUMENTAL



PERSPECTIVA



2022 Flores
Amor Magón

[Handwritten signature]



**GOBIERNO DE
MÉXICO**

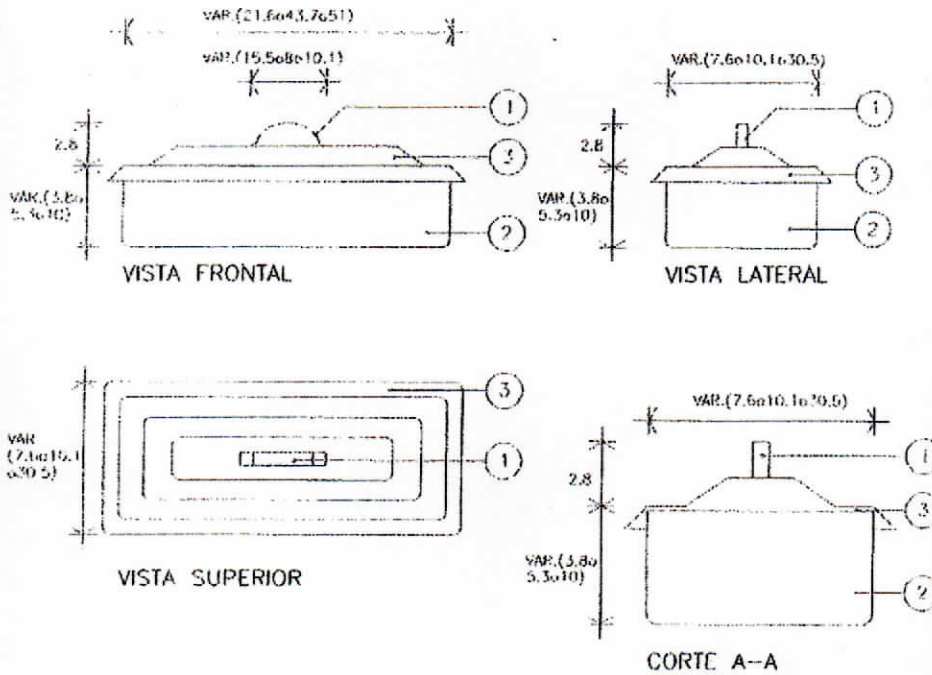


ÓRGANO DE OPERACIÓN ADMINISTRATIVA DESCONCENTRADA ESTATAL
YUCATÁN
JEFATURA DE SERVICIOS ADMINISTRATIVOS
Departamento de Construcción y Planeación Inmobiliaria.

PARTIDA	CLAVE PREI	CLAVE SAI
4	20279	513.227.0207.00.01

2 / 3

TIPO DE UNIDAD	CLAVE IMSS	DESCRIPCION
UNIDADES MEDICAS	513.227.0058 513.227.0108 513.227.0137	CHAROLA CON TAPA PARA ESTERILIZACION CHAROLA CON TAPA PARA INSTRUMENTAL CHAROLA LARGA CON TAPA PARA INSTRUMENTAL



DIMENSIONES GENERALES	A PAÑOS	A EJES	ACOT. CMS.	ESCALA GRAFICA:	FECHA
					2004

ESPECIFICACIONES TECNICAS DE MONUMENTO

Página 37 de 95

Clave: 1130-008-002





GOBIERNO DE
MÉXICO

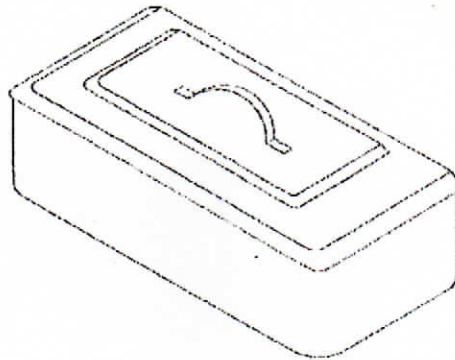


ÓRGANO DE OPERACIÓN ADMINISTRATIVA DESCONCENTRADA ESTATAL
YUCATÁN
JEFATURA DE SERVICIOS ADMINISTRATIVOS
Departamento de Construcción y Planeación Inmobiliaria.

PARTIDA	CLAVE PREI	CLAVE SAI
4	20279	513.227.0207.00.01

Tipo de unidad	Clave IMSS	Descripción
Unidades Médicas	513.227.0207	Charola larga con tapa para instrumental

Grupo	Mobiliario Médico	
Áreas o locales de Uso	Salas de Cirugía	
Dimensiones Generales	Frente 43.7 cm, Profundidad 10.1 cm, Altura 5.3 cm	
Capacidad de Carga	20 kg.	
Descripción técnica:	Asa	Fabricado en lámina de acero inoxidable, AISI 304, calibre No.22.
	Cuerpo	Fabricado en lámina de acero inoxidable, AISI 304, calibre No.22.
	Tapa	Fabricado en lámina de acero inoxidable, AISI 304, calibre No.22.
Acabados	Acero inoxidable, AISI 304.	En pulido sanitario.
Sistema de ensamble	Acero inoxidable, AISI 304.	A base de soldadura TIG (Argón con aporte de acero inoxidable tipo 308 T de 3/8")
Certificados	De manufactura o Producción	ISO 9001 Vigente. Sistema de gestión de calidad.
	Para las normas o certificados solicitados deberán de cumplir con lo siguiente:	Para artículos nacionales el certificado debe ser emitido por un organismo de certificación acreditado por la Entidad Mexicana de Acreditación (EMA). Para artículos internacionales el certificado debe ser emitido por un organismo oficial acreditado por el país de origen.
Tolerancias	En las dimensiones generales de +/- 10 %.	
Perspectiva del artículo	Imágenes representativas y no indican diseño específico.	





**GOBIERNO DE
MÉXICO**

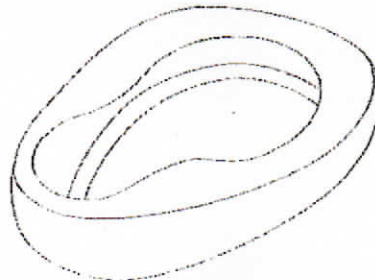


ÓRGANO DE OPERACIÓN ADMINISTRATIVA DESCONCENTRADA ESTATAL
YUCATÁN
JEFATURA DE SERVICIOS ADMINISTRATIVOS
Departamento de Construcción y Planeación Inmobiliaria.

PARTIDA	CLAVE PREI	CLAVE SAI
5	20145	513.245.0113.00.01

1 / 3

TIPO DE UNIDAD	CLAVE IMSS	DESCRIPCION
UNIDADES MEDICAS	513.245.0056	COMODO PARA ADULTOS
	513.245.0108	COMODO PARA MENORES



PERSPECTIVA.



2022 Ricardo Flores
Alcalde Magón

Handwritten mark



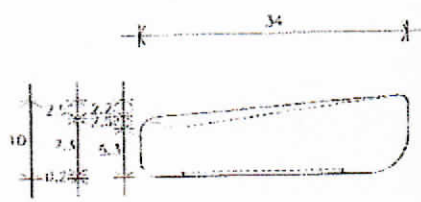
GOBIERNO DE
MÉXICO



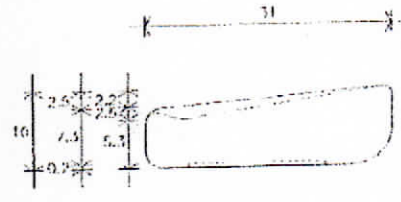
ÓRGANO DE OPERACIÓN ADMINISTRATIVA DESCONCENTRADA ESTATAL
YUCATÁN
JEFATURA DE SERVICIOS ADMINISTRATIVOS
Departamento de Construcción y Planeación Inmobiliaria.

PARTIDA	CLAVE PREI	CLAVE SAI
5	20145	513.245.0113.00.01

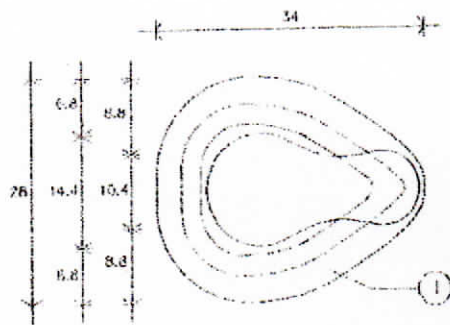
TIPO DE UNIDAD	CLAVE IMSS	DESCRIPCIÓN
UNIDADES MEDICAS	513.245.0056	COMODO PARA ADULTOS
	513.245.0106	COMODO PARA MENORES



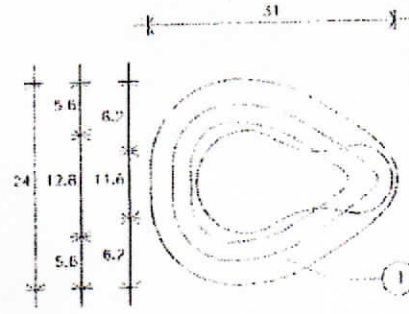
VISTA LATERAL



VISTA LATERAL



VISTA SUPERIOR



VISTA SUPERIOR

DIMENSIONES GENERALES 34 x 28 x 10 cm. 31 x 24 x 10 cm.	A PAÑOS	A EJES	ACOT. CMS.	ESCALA GRAFICA:	FECHA 2004



2022 *Ricardo Flores*
Ricardo Flores
Magón

Handwritten signature



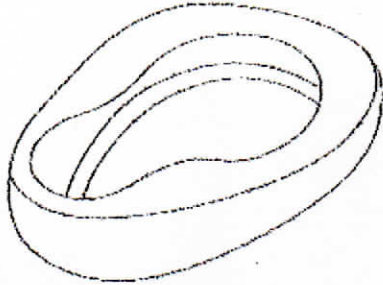
**GOBIERNO DE
MÉXICO**



ÓRGANO DE OPERACIÓN ADMINISTRATIVA DESCONCENTRADA ESTATAL
YUCATÁN
JEFATURA DE SERVICIOS ADMINISTRATIVOS
Departamento de Construcción y Planeación Inmobiliaria.

PARTIDA	CLAVE PREI	CLAVE SAI
5	20145	513.245.0113.00.01

Tipo de unidad	Clave IMSS	Descripción
Unidades Médicas	513.245.0113	Cómodo para adultos

Grupo	Mobiliario Médico	
Áreas o Locales de Uso	Auxiliares de tratamiento, Hospitalización, Servicios Ambulatorios	
Dimensiones Generales	Largo 35 cm, Ancho 30, Altura 10 cm	
Capacidad de Carga	No aplica.	
Descripción Técnica	Cuerpo	Fabricado en acero inoxidable, AISI 304, calibre No. 22.
Acatados	Acero inoxidable, AISI 304	En pulido sanitario.
Certificados	De manufactura o producción,	ISO 9001 Vigente, Sistema de gestión de calidad;
	Para las normas o certificados solicitados deberán de cumplir con lo siguiente:	Para artículos nacionales el certificado debe ser emitido por un organismo de certificación acreditado por la Entidad Mexicana de Acreditación (EMA). Para artículos internacionales el certificado debe ser emitido por un organismo oficial acreditado por el país de origen.
Tolerancias	En las dimensiones generales de +/- 10 %	
Perspectiva del Artículo		
Imágenes representativas y no incluyen diseño específico.		
		



[Handwritten signature]



**GOBIERNO DE
MÉXICO**



ÓRGANO DE OPERACIÓN ADMINISTRATIVA DESCONCENTRADA ESTATAL
YUCATÁN
JEFATURA DE SERVICIOS ADMINISTRATIVOS
Departamento de Construcción y Planeación Inmobiliaria.

PARTIDA	CLAVE PREI	CLAVE SAI
6	20146	513.245.0126.00.01

TIPO DE UNIDAD	CLAVE IMSS	DESCRIPCION
UNIDADES MEDICAS	513.245.0056	COMODO PARA ADULTOS
	513.245.0106	COMODO PARA MENORES



PERSPECTIVA.



Handwritten signature



GOBIERNO DE
MÉXICO

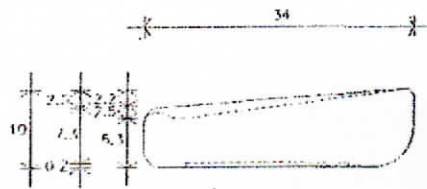


ÓRGANO DE OPERACIÓN ADMINISTRATIVA DESCONCENTRADA ESTATAL
YUCATÁN
JEFATURA DE SERVICIOS ADMINISTRATIVOS
Departamento de Construcción y Planeación Inmobiliaria.

PARTIDA	CLAVE PREI	CLAVE SAI
6	20146	513.245.0126.00.01

2/3

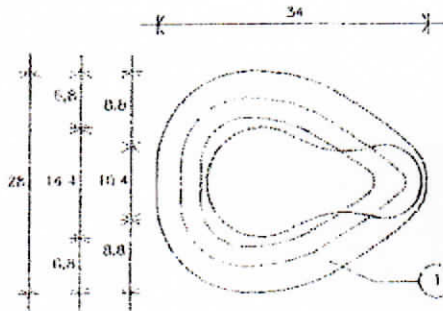
TIPO DE UNIDAD	CLAVE IMSS	DESCRIPCION
UNIDADES MEDICAS	513.245.0056	COMODO PARA ADULTOS
	513.245.0100	COMODO PARA MENORES



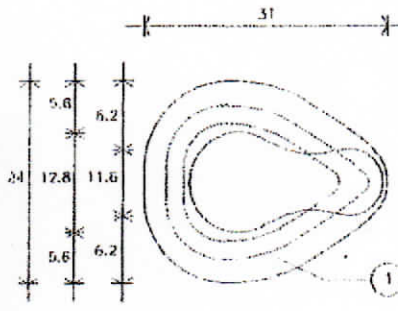
VISTA LATERAL



VISTA LATERAL



VISTA SUPERIOR



VISTA SUPERIOR

DIMENSIONES GENERALES 34 x 26 x 10 cm. 31 x 24 x 10 cm.	A PAÑOS	A RUJOS	ACOT. CMS.	ESCALA GRAFICA: 1:25 1:50 1:75	FECHA 2004





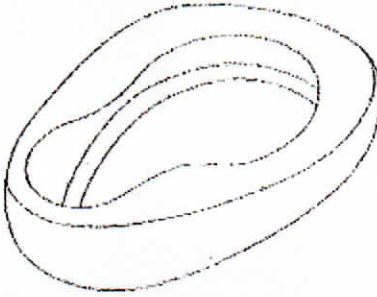
GOBIERNO DE
MÉXICO



ÓRGANO DE OPERACIÓN ADMINISTRATIVA DESCONCENTRADA ESTATAL
YUCATÁN
DEFATURA DE SERVICIOS ADMINISTRATIVOS
Departamento de Construcción y Planeación Inmobiliaria.

PARTIDA	CLAVE PREI	CLAVE SAI
6	20146	513.245.0126.00.01

Tipo de unidad	Clave IMSS	Descripción
Unidades Médicas	613.245.0126	Cómodo para menores

Grupo	Mobiliario Médico	
Áreas o locales de Uso	Hospitalización, Servicios ambulatorios, Urgencias.	
Dimensiones Generales	Largo 36 cm, Ancho 26 cm, Altura 10 cm.	
Capacidad de Carga	No aplica.	
Descripción técnica	Cuerpo	Fabricado en acero inoxidable, AISI 304, calibre No. 22.
Acabados	Acero inoxidable, AISI 304	En pulido sanitario.
Certificados	De manufactura o producción,	ISO 9001 Vigente, Sistema de gestión de calidad;
	Para las normas o certificados solicitados deberán de cumplir con lo siguiente:	Para artículos nacionales el certificado debe ser emitido por un organismo de certificación acreditado por la Entidad Mexicana de Acreditación (EMA). Para artículos internacionales el certificado debe ser emitido por un organismo oficial acreditado por el país de origen.
Tolerancias	En las dimensiones generales de +/- 10%.	
Perspectiva del artículo		
Imágenes representativas y no indican diseño específico		
		





**GOBIERNO DE
MÉXICO**

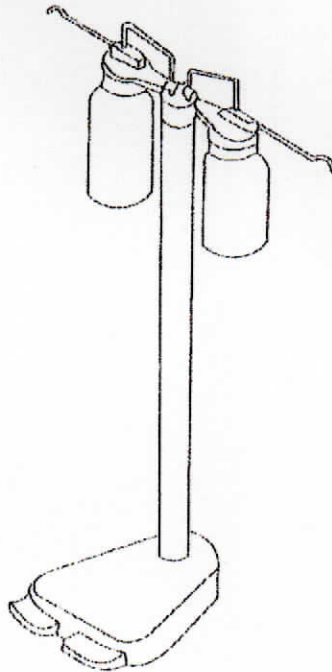


ÓRGANO DE OPERACIÓN ADMINISTRATIVA DESCONCENTRADA ESTATAL
YUCATÁN
JEFATURA DE SERVICIOS ADMINISTRATIVOS
Departamento de Construcción y Planeación Inmobiliaria.

PARTIDA	CLAVE PREI	CLAVE SAI
7	20153	513.546.0061.00.01

1 / 3

TIPO DE UNIDAD	CLAVE IMSS	DESCRIPCION
UNIDADES MEDICAS	513.546.0062	JABONERA DE PEDAL



PERSPECTIVA.

FECHA: 2004

OPERACIONES DE CONSTRUCCION



✓



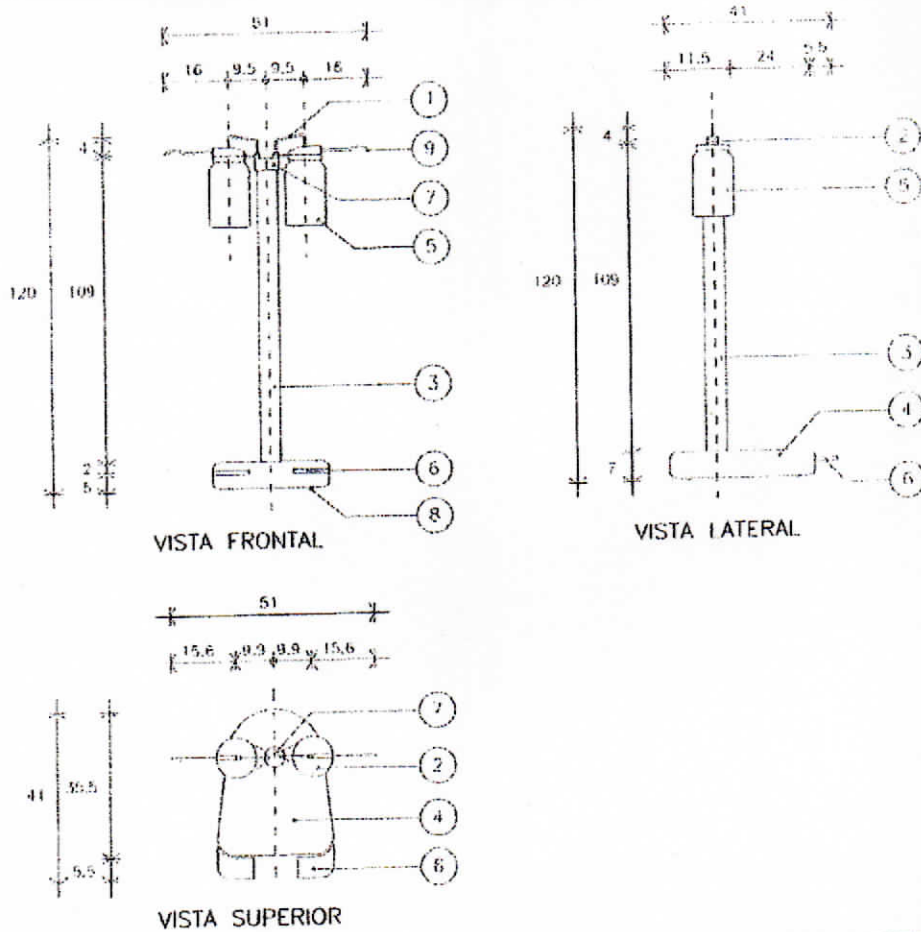
GOBIERNO DE
MÉXICO



ÓRGANO DE OPERACIÓN ADMINISTRATIVA DESCONCENTRADA ESTATAL
YUCATÁN
JEFATURA DE SERVICIOS ADMINISTRATIVOS
Departamento de Construcción y Planeación Inmobiliaria.

PARTIDA	CLAVE PREI	CLAVE SAI
7	20153	513.546.0061.00.01

TIPO DE UNIDAD	CLAVE IMSS	DESCRIPCIÓN
UNIDADES MEDICAS	513 546.0052	JABONERA DE PEDAL



DIMENSIONES GENERALES	A PAÑOS	A EJES	ACDT. CMS.	ESCALA GRAFICA:	FECHA
51 x 41 x 120 cm.					2004

ESPECIFICACIONES TÉCNICAS DE INGENIERÍA





**GOBIERNO DE
MÉXICO**



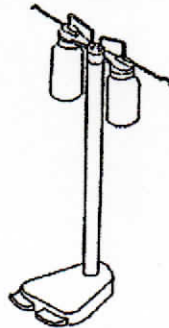
ÓRGANO DE OPERACIÓN ADMINISTRATIVA DESCONCENTRADA ESTATAL
YUCATÁN
JEFATURA DE SERVICIOS ADMINISTRATIVOS
Departamento de Construcción y Planeación Inmobiliaria.

PARTIDA	CLAVE PREI	CLAVE SAI
7	20153	513.546.0061.00.01

Tipo de unidad	Clavo IMSS	Descripción
Unidades Médicas	513.546.0061	Jabonera de pedal

Grupo	Mobiliario Médico	
Áreas o Locales de Uso	Área de Lavado de Médicos	
Dimensiones Generales	Largo 50 cm, ancho 40 cm, altura 120 cm.	
Capacidad de Carga	1 litro.	
Descripción Técnica	Actuadores de flujo de barra redonda	Fabricados en acero inoxidable, AISI 304;
	Cabeza tapa roscada	Fabricada en acero inoxidable, AISI 304, para acoplamiento con los demás elementos del sistema;
	Columna de tubo	Fabricada en lámina de acero inoxidable, AISI 304, calibre No. 18 de 44.4 mm. (1 3/4") de diámetro;
	Cubierta (base)	Fabricada en lámina de acero inoxidable, AISI 304, calibre No. 20;
	Frasco de vidrio transparente	Con roscado exterior en la boca, para acoplamiento con la cabeza de acero inoxidable, AISI 304;
	Pedales de aleación	Fabricados en aluminio SAE-308 en fundición a presión;
	Remate	Fabricado en lámina de acero inoxidable, AISI 304, calibre No. 18;
	Tubo de salida	Fabricado en acero inoxidable, AISI 304, calibre No. 22, de 6.3 mm (1/4") de diámetro;
	Regalones fijos	Fabricados en polipropileno alto impacto.
Acabados	Acero inoxidable, AISI 304.	Cepillado en pulido sanitario;
	Aluminio	Anodizado natural.
Sistema de ensamble	Acero inoxidable, AISI 304.	A liase de soldadura TIG (Argón con aporte de acero inoxidable tipo 308 "1" de 3/8")
Certificados	De manufactura o producción.	ISO 9001 Vigente, Sistema de gestión de calidad;
	Para las normas o certificados solicitados deberán de cumplir con lo siguiente:	Para artículos nacionales el certificado debe ser emitido por un organismo de certificación acreditado por la Entidad Mexicana de Acreditación (EMA). Para artículos internacionales el certificado debe ser emitido por un organismo oficial acreditado por el país de origen.
Tolerancias	En las dimensiones generales de +/- 10%.	

Perspectiva del Artículo
Imágenes representativas y no indican diseño específico.





ORGANO DE OPERACION ADMINISTRATIVA DESCENTRALADA ESTATAL
 YUCATAN
 JEFATURA DE SERVICIOS ADMINISTRATIVOS
 Departamento de Construcción y Planeación Inmobiliaria.



GOBIERNO DE MEXICO



PARTIDA	CLAVE PREI	CLAVE SAI
9	20186	513.621.2813.00.01

Tipo de unidad: Clave IMSS 513.621.2813
 Descripción: Mosa para rehabilitación
 Unidades Médicas

Grupo	Mobiliario Médico	
Áreas o Locales de Uso	Rehabilitación, Urgencias	
Movimientos y/o sistemas	Corrección fijación del barandil tanto superior como inferior	
Dimensiones Generales	Frente 120 cm, Profundidad 45 cm, Altura Total 115 cm.	
Capacidad de Carga	100 Kg	
Descripción Técnica	Estructura	Con cuatro apoyos y refuerzos a base de perfil con 32mm (1/2"), fabricada en lámina de acero al carbono roloado en frío, calibre no. 18.
	Cubierta	Fabricada en lámina de acero inoxidable, AISI 304, calibre no. 18, provista de refuerzos trasversales unidos a la base principal.
	Porte soluciones	Fabricado en acero inoxidable, AISI 304, con doble gancho y altura variable de 115 a 200 cm, capacidad de carga 15 kg que no sobrepasa la de la mesa.
	Con barandales	Con sistema suavec, oposición al desplazamiento y con cavidades no mayores a 8 cm.
	Laterales móviles	Con altura a la cubierta de 35 cm.
	Dos barandales fijos	Fabricada en espuma de poliestireno de 7cm de espesor con densidad 24 Kg/m ³ forrada de tela ahujada de PVC antihacterial y retardante a la llama.
	Cochoneta	Desplazamiento del carro en goma termoplástica, con fieno total en dos de ellas en contra esquire.
	Sistema	Que asegure la correcta fijación del barandil tanto superior como inferior.
	Acero al carbono roloado en frío.	En pintura pulverizada termo endurecida.
	AISI 304	Acero inoxidable, En pulido satinado.
Acabados	Colchoneta	Con tratamiento ignífugo.
Acero al carbono roloado en frío.	PANTONE PC-CoolGray 2C.	El tono final debe aproximarse al tono propuesto según material.
Selección cromática	Tela ahujada de PVC	El tono final debe aproximarse al tono propuesto según material.
Sistema de ensamble	Acero inoxidable, roloado en frío.	Por punto y por arco eléctrico a base de soldadura MIG.
Sistema de ensamble	Acero inoxidable, AISI 304	A base de soldadura TIG (Argón non aporte de acero inoxidable tipo 308 L de 3/8").
De manufactura o producción.	ISO 9001 Vigente, Sistema de gestión de calidad.	
Certificados	Para las normas o certificados doborán de cumplir con lo siguiente:	Para artículos nacionales el certificado debe ser emitido por un organismo de certificación acreditado por la Entidad Mexicana de Acreditación (EMEA).
Tolerancias	En las dimensiones generales de +/- 10%.	Para artículos internacionales el certificado debe ser emitido por un organismo oficial acreditado por el país de origen.

2022 Flores
 Año de Maqón



**GOBIERNO DE
MÉXICO**



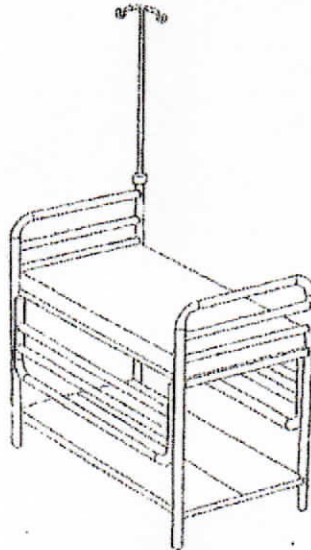
ÓRGANO DE OPERACIÓN ADMINISTRATIVA DESCONCENTRADA ESTATAL
YUCATÁN
JEFATURA DE SERVICIOS ADMINISTRATIVOS
Departamento de Construcción y Planeación Inmobiliaria.

PARTIDA	CLAVE PREI	CLAVE SAI
9	20186	513.621.2813.00.01

Tipo de unidad	Clave IMSS	Descripción
Unidades Médicas	513.621.2813	Mesa para rehidratación

Perspectiva del Artículo

Imágenes representativas y no indican diseño específico.



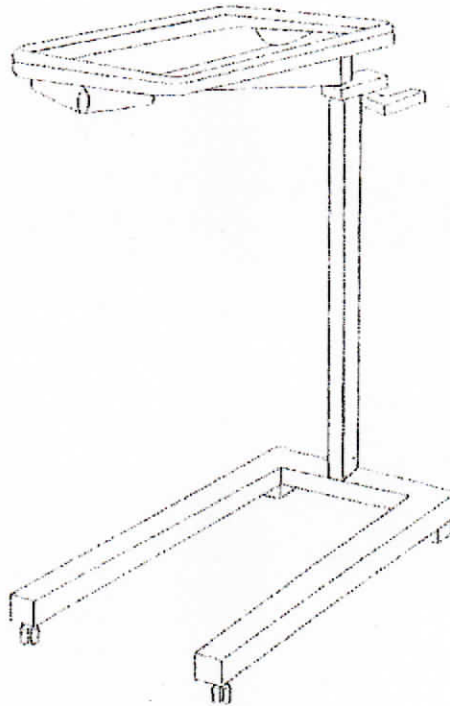


**GOBIERNO DE
MÉXICO**



ÓRGANO DE OPERACIÓN ADMINISTRATIVA DESCONCENTRADA ESTATAL
YUCATÁN
JEFATURA DE SERVICIOS ADMINISTRATIVOS
Departamento de Construcción y Planeación Inmobiliaria.

PARTIDA	CLAVE PREI	CLAVE SAI	
10	20183	513.621.2786.00.01	173
TIPO DE UNIDAD	CLAVE IMSS	DESCRIPCION	
UNIDADES MEDICAS	513.621.1405	MESA MAYU	



PERSPECTIVA.

FECHA AGOSTO 2005



Handwritten signature



**GOBIERNO DE
MÉXICO**

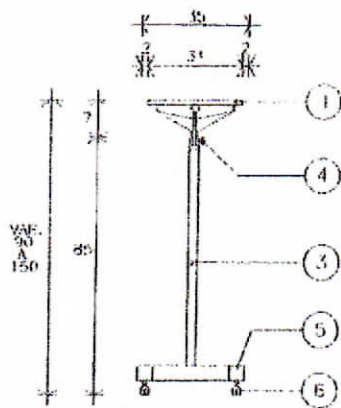


ÓRGANO DE OPERACIÓN ADMINISTRATIVA DESCONCENTRADA ESTATAL
YUCATÁN
JEFATURA DE SERVICIOS ADMINISTRATIVOS
Departamento de Construcción y Planeación Inmobiliaria.

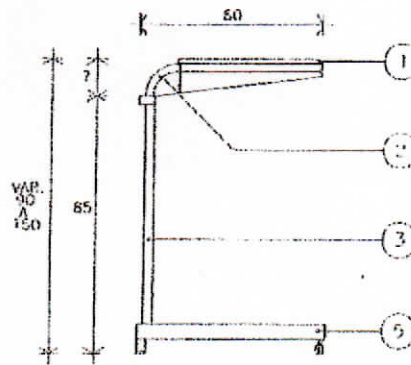
PARTIDA	CLAVE PREI	CLAVE SAI
10	20183	513.621.2786.00.01

2 / 3

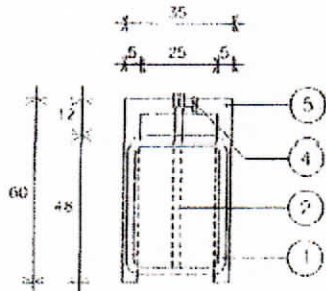
TIPO DE UNIDAD	CLAVE IMSS	DESCRIPCION
UNIDADES MEDICAS	513.621.1405	MESA MAYO



VISTA FRONTAL



VISTA LATERAL



VISTA SUPERIOR

DIMENSIONES GENERALES	A PANOS	A EJES	ACOT. CMS.	ESCALA GRAFICA:	FECHA
35 x 60 x 90 a 150 cm.					AGOSTO 2005



[Handwritten signature]



**GOBIERNO DE
MÉXICO**

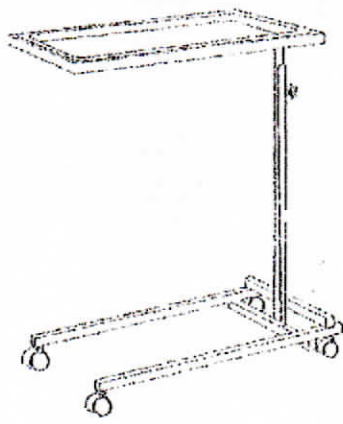


ÓRGANO DE OPERACIÓN ADMINISTRATIVA DESCONCENTRADA ESTATAL
YUCATÁN
JEFATURA DE SERVICIOS ADMINISTRATIVOS
Departamento de Construcción y Planeación Inmobiliaria.

PARTIDA	CLAVE PREI	CLAVE SAI
10	20183	513.621.2786.00.01

Tipo de unidad	Clave IMSS	Descripción
Unidades Médicas	513.621.2786	Mesa Mayo

Grupo	Mobiliario Médico	
Áreas o Locales de Uso	Trabajo de enfermeras Recuperación Postparto y Cunero, Salas de Cirugía General, Urgencias, Recuperación	
Dimensiones Generales	Frente 35 cm, profundidad 60 cm, altura variable.	
Capacidad de Carga	50 kg.	
Descripción Técnica	Base	Fabricada en tubo de acero inoxidable, AISI 304, calibre No. 15, de 5.1 x 6.1 cm (2" x 2");
	Patillas fijas traseras	Fabricadas en acero inoxidable, AISI 304;
	Ruedas giratorias	Con 2 ruedas frontales de 75 mm (3") de diámetro con vástago y eje de rodamiento de acero de alta resistencia;
	Columna fija	Fabricada en tubo de acero inoxidable, AISI 304, calibre No. 18, de 3.17 x 3.17 cm (1 1/4" x 1 1/4"), y tubo circular de 3.17 cm (1 1/4");
	Columna deslizable	Mediante columna (telescópica con seguro de fijación a cualquier altura dentro del rango de 90 a 150 cm, fabricada en tubo de acero inoxidable, AISI 304, calibre No. 15, compuesta por tubo cuadrado de 2.54 x 2.54 cm (1" x 1") y tubo circular de 2.54 cm (1") de diámetro;
	Soporte de charola	Fabricado en lámina de acero inoxidable, AISI 304, calibre No. 12, peralte de 2.54 cm (1") con diseño para soportar la charola mayo.
Acañados	Acero inoxidable, AISI 304	En pulido sanitario.
Sistema de ensamble	Acero inoxidable, AISI 304	A base de soldadura TIG (Argón con aporte de acero inoxidable tipo 308 "T" de 3/8")
Certificados	De manufactura o producción,	ISO 9001 Vigente, Sistema de gestión de calidad;
	Para las normas o certificados solicitados deberán de cumplir con lo siguiente:	Para artículos nacionales el certificado debe ser emitido por un organismo de certificación acreditado por la Entidad Mexicana de Acreditación (EMA). Para artículos internacionales el certificado debe ser emitido por un organismo oficial acreditado por el país de origen.
Tolerancias	En las dimensiones generales de +/- 10%	
Perspectiva del Artículo		
Imágenes representativas y no indican diseño específico.		





**GOBIERNO DE
MÉXICO**

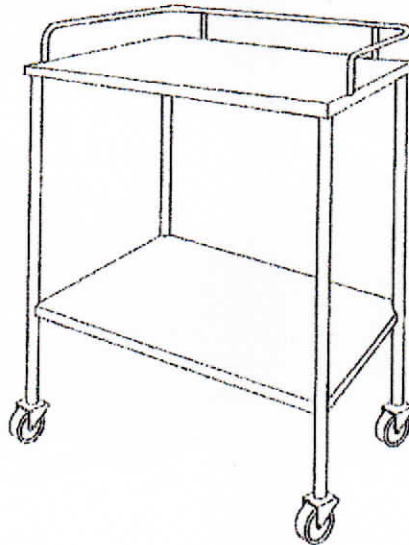


ÓRGANO DE OPERACIÓN ADMINISTRATIVA DESCONCENTRADA ESTATAL
YUCATÁN
JEFATURA DE SERVICIOS ADMINISTRATIVOS
Departamento de Construcción y Planeación Inmobiliaria.

PARTIDA	CLAVE PREI	CLAVE SAI
11	20187	513.621.2826.00.01

1/3

TIPO DE UNIDAD	CLAVE IMSS	DESCRIPCION
UNIDADES MEDICAS	513.621.1603	MESA PASTEUR



PERSPECTIVA

FECHA: AGOSTO 2005

EMPRESA DE SERVICIOS TÉCNICOS DE INGENIERÍA

Página 75 de 95

Clave: 1130-008-002





GOBIERNO DE
MÉXICO

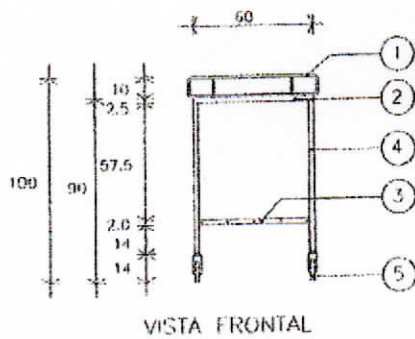


ÓRGANO DE OPERACIÓN ADMINISTRATIVA DESCONCENTRADA ESTATAL
YUCATÁN
JEFATURA DE SERVICIOS ADMINISTRATIVOS
Departamento de Construcción y Planeación Inmobiliaria.

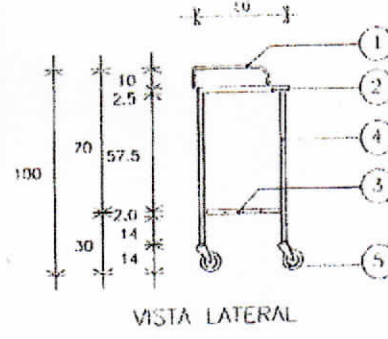
PARTIDA	CLAVE PREI	CLAVE SAI
11	20187	513.621.2826.00.01

273

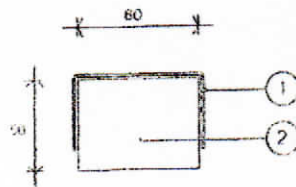
TIPO DE UNIDAD	CLAVE IMSS	DESCRIPCION
UNIDADES MEDICAS	513.621.1603	MESA PASTEUR



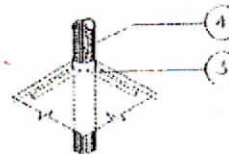
VISTA FRONTAL



VISTA LATERAL



VISTA SUPERIOR



DETALLE 1.

DIMENSIONES GENERALES 60 x 40 x 100 cm.	A PAÑOS	A EJES	ACOTE CMS.	ESCALA GRAFICA: 	FECHA AGOSTO 2005
--	---------	--------	---------------	---------------------	----------------------



2022 Flores
Año de Magón



**GOBIERNO DE
MÉXICO**

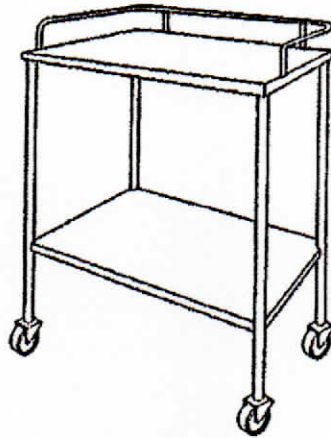


ÓRGANO DE OPERACIÓN ADMINISTRATIVA DESCONCENTRADA ESTATAL
YUCATÁN
JEFATURA DE SERVICIOS ADMINISTRATIVOS
Departamento de Construcción y Planeación Inmobiliaria.

PARTIDA	CLAVE PREI	CLAVE SAI
11	20187	513.621.2826.00.01

Tipo de unidad	Clave IMSS	Descripción
Unidades Médicas	613.821.2826	Mosa Pastour

Grupo	Mobiliario Médico	
Áreas o Locales de Uso	Trabajo de Enfermeras, Área de selección (Triage), Consultorios.	
Dimensiones Generales	Frente 60 cm, Profundidad 60 cm, Altura 100 cm	
Capacidad de Carga	50 kg.	
Descripción Técnica	Barrandal de alambrión de acero inoxidable, AISI 304, de 9.6 mm (3/8") de diámetro.	
	Culbierta de acero inoxidable, AISI 304, calibre No. 20.	
	Enlramado de acero inoxidable, AISI 304, calibre No. 20.	
Descripción Técnica	Estructura horizontal	Fabricada en tubo de lámina de acero roldado en frío, calibre No. 18, 25.4 mm (1") de diámetro y travesaños horizontales de 12.7 mm (1/2") de diámetro, ambos de lámina de acero inoxidable, AISI 304;
	Ruedas giratorias	Con sistema de rodamiento embalado y llanta de gel transparente de 101.1 mm (4") de diámetro.
Acabados	Acero inoxidable, AISI 304	En pulido sanitario.
Sistema de ensamble	Acero inoxidable, AISI 304.	A base de soldadura TIG (Argón con aporte de acero inoxidable tipo 308 "T" de 3/8").
Certificados	De manufactura o producción.	ISO 9001 Vigente, Sistema de gestión de calidad.
	Para las normas o certificados solicitados deberán de cumplir con lo siguiente:	Para artículos nacionales el certificado debe ser emitido por un organismo de certificación acreditado por la Entidad Mexicana de Acreditación (EMA). Para artículos internacionales el certificado debe ser emitido por un organismo oficial acreditado por el país de origen.
Tolerancias	En las dimensiones generales de +/- 10%.	
	Perspectiva del Artículo	
	Imágenes representativas y no indican diseño específico.	





**GOBIERNO DE
MÉXICO**

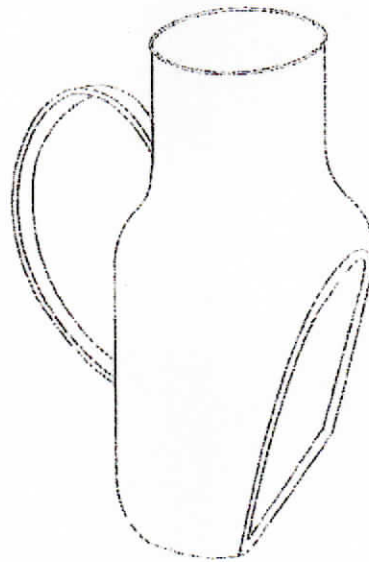


ÓRGANO DE OPERACIÓN ADMINISTRATIVA DESCONCENTRADA ESTATAL
YUCATÁN
JEFATURA DE SERVICIOS ADMINISTRATIVOS
Departamento de Construcción y Planeación Inmobiliaria.

PARTIDA	CLAVE PREI	CLAVE SAI
15	20205	513.635.0168.00.01

1 / 3

TIPO DE UNIDAD	CLAVE IMSS	DESCRIPCION
UNIDADES MEDICAS	513.635.0054	ORINAL PARA VARONES



PERSPECTIVA

FECHA: 2004



2022 Flores
Año de Magón





**GOBIERNO DE
MÉXICO**

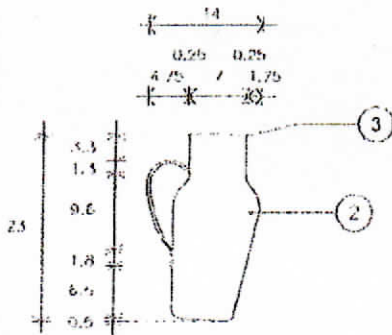


ÓRGANO DE OPERACIÓN ADMINISTRATIVA DESCONCENTRADA ESTATAL
YUCATÁN
JEFATURA DE SERVICIOS ADMINISTRATIVOS
Departamento de Construcción y Planeación Inmobiliaria.

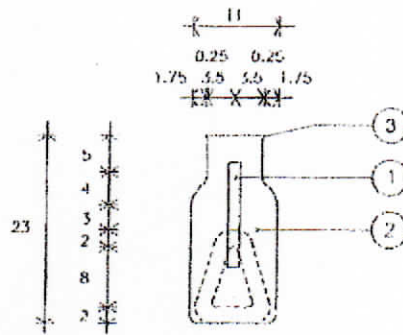
PARTIDA	CLAVE PREI	CLAVE SAI
15	20205	513.635.0168.00.01

273

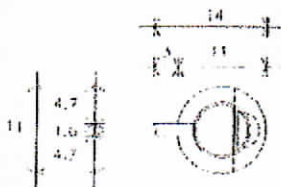
TIPO DE UNIDAD	CLAVE IMSS	DESCRIPCION
UNIDADES MEDICAS	613.635.0064	ORINAL PARAVARONES



VISTA FRONTAL



VISTA LATERAL



VISTA SUPERIOR



VISTA INFERIOR
(BASE)

DIMENSIONES GENERALES 11 DE DIAMETRO x 23 cm.	A PAÑOS	A EJES	ACÓT. CMS.	ESCALA GRAFICA: 0 2.5 5 10 15	FECHA 2004
---	----------------	---------------	----------------------	---	----------------------





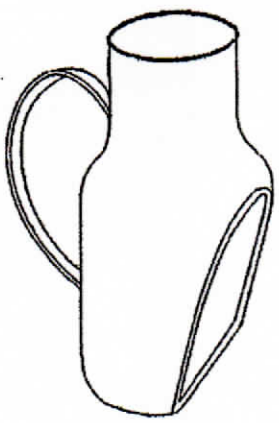
**GOBIERNO DE
MÉXICO**



ÓRGANO DE OPERACIÓN ADMINISTRATIVA DESCONCENTRADA ESTATAL
YUCATÁN
JEFATURA DE SERVICIOS ADMINISTRATIVOS
Departamento de Construcción y Planeación Inmobiliaria.

PARTIDA	CLAVE PREI	CLAVE SAI
15	20205	513.635.0168.00.01

Tipo de unidad	Clave IMSS	Descripción
Unidades Médicas	513.635.0168	Orinal para varones

Grupo	Mobiliario Médico	
Áreas o Locales de Uso	Séptico	
Dimensiones Generales	Base 10 cm de diámetro, Boca 7 cm, Altura 25 cm.	
Capacidad de Carga	No aplica	
Descripción Técnica	Asa	Fabricada en lámina de acero inoxidable, AISI 304, calibre No. 22;
	Cuerpo	Fabricado en lámina de acero inoxidable, AISI 304, calibre No. 22;
	Boca del orinal	Rebordeado.
Acabados	Acero inoxidable, AISI 304	Cepillado pulido sanitario.
Sistema de ensamble	Acero inoxidable, AISI 304	A base de soldadura TIG (Argón con aporte de acero inoxidable tipo 308 "I" de 3/8")
Certificados	De manufactura o producción,	ISO 9001 Vigente, Sistema de gestión de calidad;
	Para las normas o certificados solicitados deberán de cumplir con lo siguiente:	Para artículos nacionales el certificado debe ser emitido por un organismo de certificación acreditado por la Entidad Mexicana de Acreditación (EMA). Para artículos internacionales el certificado debe ser emitido por un organismo oficial acreditado por el país de origen.
Tolerancias	En las dimensiones generales de +/- 10%	
Perspectiva del artículo	Imágenes representativas y no indican diseño específico.	
		





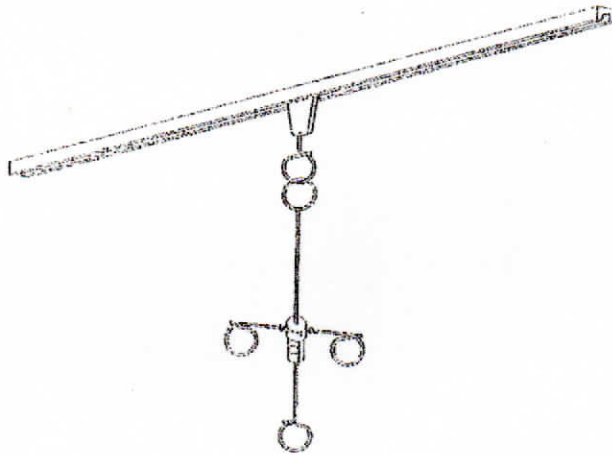
**GOBIERNO DE
MÉXICO**



ÓRGANO DE OPERACIÓN ADMINISTRATIVA DESCONCENTRADA ESTATAL
YUCATÁN
JEFATURA DE SERVICIOS ADMINISTRATIVOS
Departamento de Construcción y Planeación Inmobiliaria.

PARTIDA	CLAVE PREI	CLAVE SAI
16	20195	513.783.0075.00.01

TIPO DE UNIDAD	CLAVE IMSS	DESCRIPCION
UNIDADES MEDICAS	513.783.0054	RIEL PORTAVENOCLELISIS



PERSPECTIVA

FECHA: 2004

ESPECIFICACIONES TÉCNICAS DE SUMINISTRO

Página 87 de 95

Clave: 1130-008-002



2022 Ricardo
Flores
Alcalde
Magón



**GOBIERNO DE
MÉXICO**



ÓRGANO DE OPERACIÓN ADMINISTRATIVA DESCONCENTRADA ESTATAL
YUCATÁN
JEFATURA DE SERVICIOS ADMINISTRATIVOS
Departamento de Construcción y Planeación Inmobiliaria.

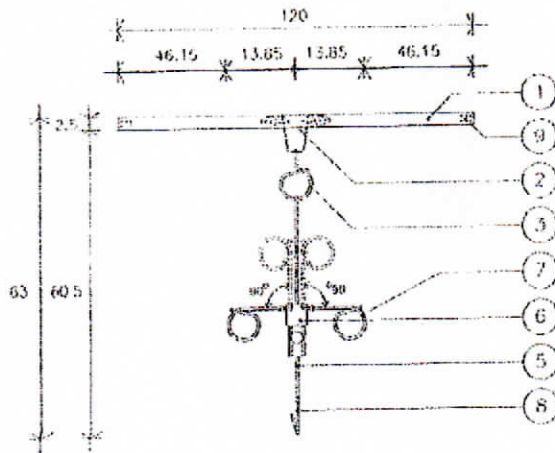
PARTIDA	CLAVE PREI	CLAVE SA1
16	20195	513.783.0075.00.01

2 / 5

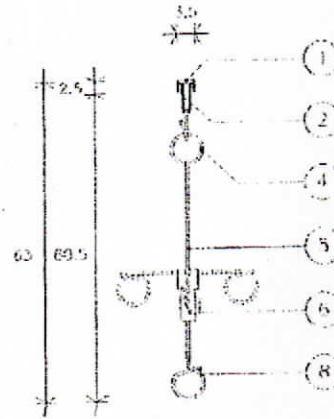
TIPO DE UNIDAD
UNIDADES MEDICAS

CLAVE IMSS
513.783.0064

DESCRIPCION
RIEL PORTAVENOCULISIS



VISTA FRONTAL



VISTA LATERAL



VISTA SUPERIOR

DIMENSIONES GENERALES 120 x 3.5 x 63 cm	A PAÑOS	A EJES	ACOT. CMS.	ESCALA GRAFICA: 	FECHA 2004
---	----------------	---------------	----------------------	----------------------------	----------------------



2022 Ricardo
Flores
Magón
SECRETARIO DE ECONOMÍA

[Handwritten signature]



**GOBIERNO DE
MÉXICO**

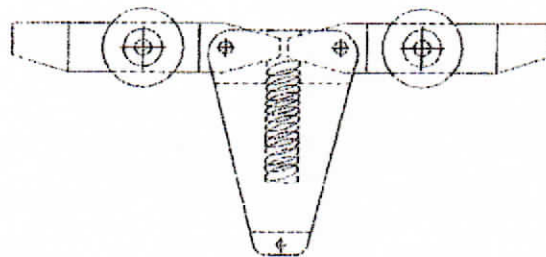


ÓRGANO DE OPERACIÓN ADMINISTRATIVA DESCONCENTRADA ESTATAL
YUCATÁN
JEFATURA DE SERVICIOS ADMINISTRATIVOS
Departamento de Construcción y Planeación Inmobiliaria.

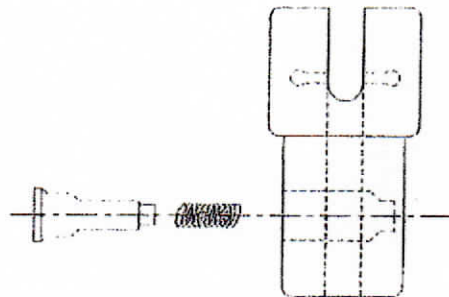
PARTIDA	CLAVE PREI	CLAVE SAI
16	20195	513.783.0075.00.01

3 / 5

TIPO DE UNIDAD	CLAVE IMSS	DESCRIPCION
UNIDADES MEDICAS	513.783.0054	RIEL PORTAVENOCULISIS



DETALLE DE CARRETILLA CON SISTEMA DE FRENO



DETALLE DE MECANISMO DE FIJACION



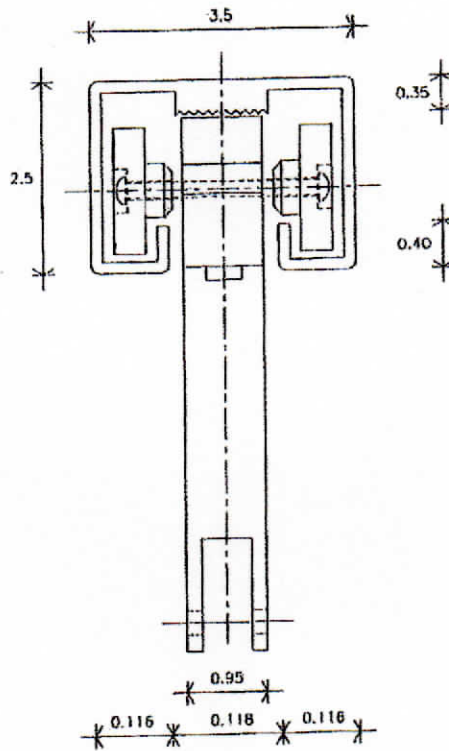


**GOBIERNO DE
MÉXICO**



ÓRGANO DE OPERACIÓN ADMINISTRATIVA DESCONCENTRADA ESTATAL
YUCATÁN
JEFATURA DE SERVICIOS ADMINISTRATIVOS
Departamento de Construcción y Planeación Inmobiliaria.

PARTIDA	CLAVE PREI	CLAVE SAI	
16	20195	513.783.0075.00.01	4 / 5
TIPO DE UNIDAD	CLAVE IMSS	DESCRIPCION	
UNIDADES MEDICAS	513.783.0064	RIEL PORTAVENOCCLISIS	



DETALLE DE RIEL CON CARRETILLA



✓



GOBIERNO DE MÉXICO

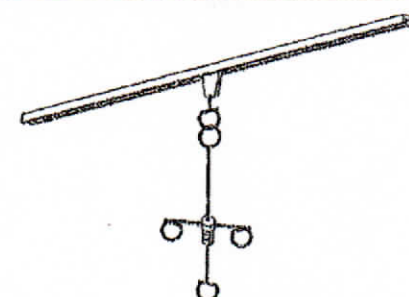


ÓRGANO DE OPERACIÓN ADMINISTRATIVA DESCONCENTRADA ESTATAL
YUCATÁN
JEFATURA DE SERVICIOS ADMINISTRATIVOS
Departamento de Construcción y Planeación Inmobiliaria.

PARTIDA	CLAVE PREI	CLAVE SAI
16	20195	513.783.0075.00.01

Tipo de unidad	Clave IMSS	Descripción
Unidades Médicas	513.783.0075	Riel portavenoclieta

Grupo	Mobiliario Médico	
Áreas o Locales de Uso	Sala de Trabajo de Parto, sala de Expulsión, Sala de Toco cirugía.	
Dimensiones generales	Frente 120 cm, Profundidad 3.5 cm, Altura 145 cm.	
Capacidad de carga	100 kg.	
Descripción técnica	Riel	Fabricado en aluminio, aleación 6063 temple 6 de 25.4 mm (1") por 34.9 mm (1 3/8") con espesor de 1.5 mm (1/16");
	Carretila	Fabricada en aluminio, aleación 6063 temple 6 con sistema de rodamiento a base de cuatro ruedas de plástico ABS, con ejes de acero de 3.17 mm (1/8") de diámetro;
	Gancho de la carretila	Fabricado en barra de acero de 6.3 mm (1/4") de diámetro con recubrimiento de cloruro de polivinilo (PVC);
	Gancho del soporte de barra	Fabricado en acero al carbono rolado en frío, de 9.5 mm (3/8") de diámetro;
	Soporte principal	Fabricado en barra de acero al carbono rolado en frío, de 9.5 mm (3/8") de diámetro;
	Mecanismo	De fijación de alturas de plástico ABS de 38 mm (1 1/2") de diámetro;
	Gancho lateral	Fabricado en barra de acero al carbono rolado en frío, de 7.9 mm (5/16") de diámetro, en forma de rizo;
	Gancho inferior del soporte de barra	Fabricado en acero al carbono rolado en frío, de 6.3 mm (1/4") de diámetro, en forma de rizo con puntas boleadas;
	Tapas laterales	Fabricadas en plástico ABS con perforaciones fabricadas para su fijación a plafón.
Acabados	Acero al carbono rolado en frío	Cepillado;
	Aluminio 6063	Cepillado.
Selección cromática	Plástico ABS	PANTONE Bright White PQ-11-0601TCX. El tono final debe aproximarse al tono propuesto según material.
Certificados	De manufactura o producción.	ISO 9001 Vigente, Sistema de gestión de calidad;
	Para las normas o certificados solicitados deberán de cumplir con lo siguiente:	Para artículos nacionales el certificado debe ser emitido por un organismo de certificación acreditado por la Entidad Mexicana de Acreditación (EMA). Para artículos internacionales el certificado debe ser emitido por un organismo oficial acreditado por el país de origen.
Tolerancias	En las dimensiones generales de +/- 10%.	





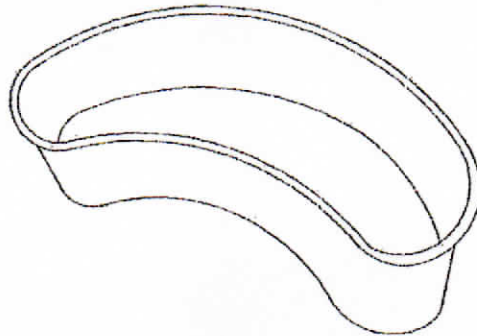
**GOBIERNO DE
MÉXICO**



ÓRGANO DE OPERACIÓN ADMINISTRATIVA DESCONCENTRADA ESTATAL
YUCATÁN
JEFATURA DE SERVICIOS ADMINISTRATIVOS
Departamento de Construcción y Planeación Inmobiliaria.

PARTIDA	CLAVE PREI	CLAVE SAI
17	20196	513.790.0089.00.01

TIPO DE UNIDAD	CLAVE IMSS	DESCRIPCIÓN
UNIDADES MEDICAS	VER NOTA	RIÑON DE 250 ó 500 cm ³



PERSPECTIVA

FECHA: 2004

ESPECIFICACIONES TÉCNICAS DE MOBILIARIO

Página 06 de 95

Clave: 1130-008-002



✓



**GOBIERNO DE
MÉXICO**

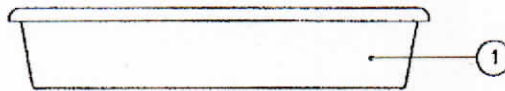


ÓRGANO DE OPERACIÓN ADMINISTRATIVA DESCONCENTRADA ESTATAL
YUCATÁN
JEFATURA DE SERVICIOS ADMINISTRATIVOS
Departamento de Construcción y Planeación Inmobiliaria.

PARTIDA	CLAVE PREI	CLAVE SAI
17	20196	513.790.0089.00.01

2 / 3

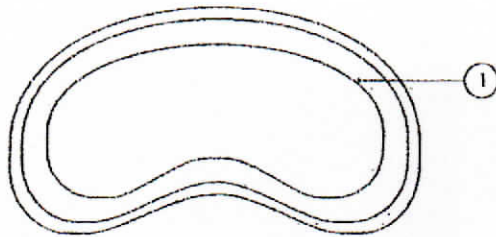
TIPO DE UNIDAD	CLAVE IMSS	DESCRIPCIÓN
UNIDADES MEDICAS	VER NOTA	FRÍON DE 250 6 500 cm ³



VISTA FRONTAL



VISTA LATERAL



VISTA SUPERIOR

DIMENSIONES GENERALES	A PAROS	A EJES	AGOT. CMS.	ESCALA GRAFICA:	FECHA
					2004

ESPECIFICACIONES TECNICAS DE MOBILIARIO

Página 88 de 95

Clave: 1130-008-002



[Handwritten signature]



**GOBIERNO DE
MÉXICO**



ÓRGANO DE OPERACIÓN ADMINISTRATIVA DESCONCENTRADA ESTATAL
YUCATÁN
JEFATURA DE SERVICIOS ADMINISTRATIVOS
Departamento de Construcción y Planeación Inmobiliaria.

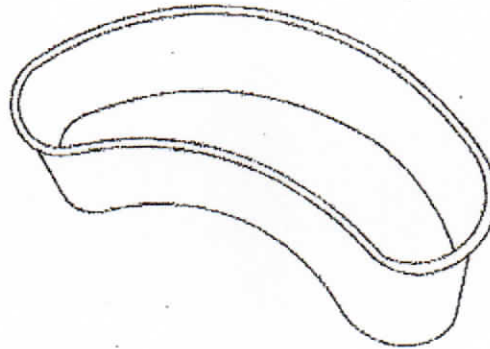
PARTIDA	CLAVE PREI	CLAVE SAI
17	20196	513.790.0089.00.01

Tipo de unidad	Clave IMSS	Descripción
Unidades Médicas	513.790.0089	Riñón de acero inoxidable de 250 ml de capacidad

Grupo	Mobiliario médico	
Áreas o Locales de Uso	Trabajo de Enfermeras Hospitalización Lactantes, Cunero Patológico, Fisiológico y Prematuros, Sala de Endoscopías Altas y Bajas.	
Dimensiones Generales	Variable	
Capacidad de Carga	250 ml	
Descripción Técnica	Cuerpo	Fabricado en lámina de acero inoxidable, AISI 304, calibre No. 22
Acabados	Acero inoxidable, AISI 304	En pulido sanitario.
Certificados	De manufactura o producción,	ISO 9001 Vigente, Sistema de gestión de calidad;
	Para las normas o certificados solicitados deberán de cumplir con lo siguiente:	Para artículos nacionales el certificado debe ser emitido por un organismo de certificación acreditado por la Entidad Mexicana de Acreditación (EMA). Para artículos internacionales el certificado debe ser emitido por un organismo oficial acreditado por el país de origen.
Tolerancias	En las dimensiones generales de +/- 10%	

Perspectiva del artículo

Imágenes representativas y no indican diseño específico.





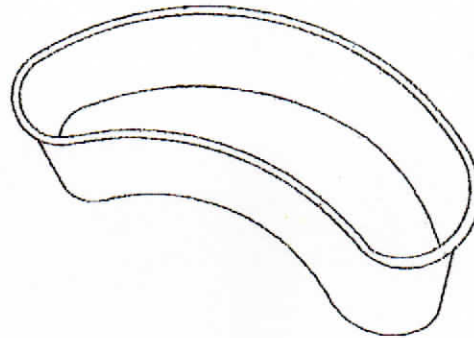
**GOBIERNO DE
MÉXICO**



ÓRGANO DE OPERACIÓN ADMINISTRATIVA DESCONCENTRADA ESTATAL
YUCATÁN
JEFATURA DE SERVICIOS ADMINISTRATIVOS
Departamento de Construcción y Planeación Inmobiliaria.

PARTIDA	CLAVE PREI	CLAVE SAI
18	20197	513.790.0091.00.01

TIPO DE UNIDAD	CLAVE IMSS	DESCRIPCION
UNIDADES MEDICAS	VER NOTA	RIÑÓN DE 260 ó 500 cm ³



PERSPECTIVA

FECHA: 2004

ESPECIFICACIONES TÉCNICAS DE MOBILIARIO

Página 88 de 95

Clave: 1130-008-002





**GOBIERNO DE
MÉXICO**



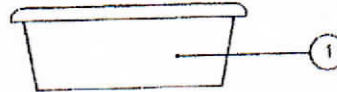
ÓRGANO DE OPERACIÓN ADMINISTRATIVA DESCONCENTRADA ESTATAL
YUCATÁN
JEFATURA DE SERVICIOS ADMINISTRATIVOS
Departamento de Construcción y Planeación Inmobiliaria.

PARTIDA	CLAVE PREI	CLAVE SAI	
18	20197	513.790.0091.00.01	2 / 3

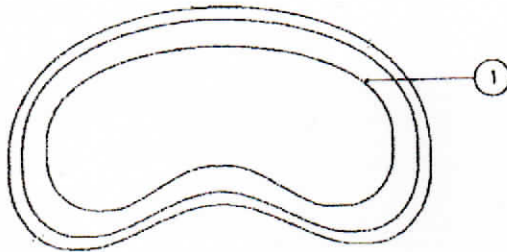
TIPO DE UNIDAD	CLAVE IMSS	DESCRIPCIÓN
UNIDADES MEDICAS	VER NOTA	RIÑON DE 250 ó 500 cm/3



VISTA FRONTAL



VISTA LATERAL



VISTA SUPERIOR

DIMENSIONES GENERALES	A PAÑOS	A EJES	ACOT. CMS.	ESCALA GRÁFICA:	FECHA
					2004

ESPECIFICACIONES TÉCNICAS DE MOBILIARIO

Página 88 de 95

Clave: 1130-008-002



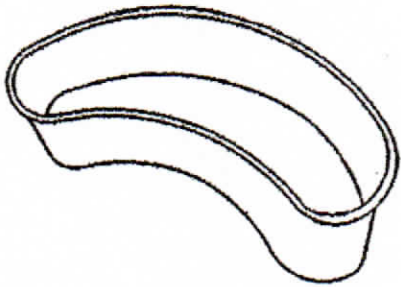


GOBIERNO DE MÉXICO



ÓRGANO DE OPERACIÓN ADMINISTRATIVA DESCONCENTRADA ESTATAL
YUCATÁN
JEFATURA DE SERVICIOS ADMINISTRATIVOS
Departamento de Construcción y Planeación Inmobiliaria.

PARTIDA	CLAVE PREI	CLAVE SAI
18	20197	513.790.0091.00.01

Tipo de unidad	Clavo IMSS		Descripción
Unidades Médicas	613.790.0091		Riñón de acero inoxidable de 500 ml de capacidad
Grupo	Mobiliario Médico		
Áreas o Locales de Uso	Trabajo de Enfermeras, Séptico, Sala de Autopsias, Valoración, Exploración y Preparación.		
Dimensiones Generales	Variable		
Capacidad de Carga	500 ml		
Descripción Técnica	Cuerpo	Fabricado en lámina de acero inoxidable, AISI 304, calibre No. 22	
Acabados	Acero inoxidable AISI 304	En pulido sanitario y espejo	
Certificados	De manufactura o producción,	ISO 9001 Vigente, Sistema de gestión de calidad;	
	Para las normas o certificados solicitados deberán de cumplir con lo siguiente:	Para artículos nacionales el certificado debe ser emitido por un organismo de certificación acreditado por la Entidad Mexicana de Acreditación (EMA). Para artículos internacionales el certificado debe ser emitido por un organismo oficial acreditado por el país de origen.	
Tolerancias	En las dimensiones generales de +/- 10%.		
Perspectiva del artículo			
Imágenes representativas y no indican diseño específico.			
			



Handwritten mark



**GOBIERNO DE
MÉXICO**

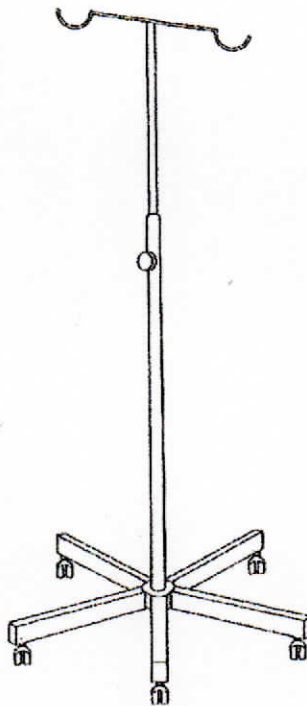


ÓRGANO DE OPERACIÓN ADMINISTRATIVA DESCONCENTRADA ESTATAL
YUCATÁN
JEFATURA DE SERVICIOS ADMINISTRATIVOS
Departamento de Construcción y Planeación Inmobiliaria.

PARTIDA	CLAVE PREI	CLAVE SAI
20	20206	513.635.0173.00.01

1 / 3

TIPO DE UNIDAD	CLAVE IMSS	DESCRIPCION
UNIDADES MEDICAS	513.007.0055	PORTAVENOCLOGIS RODABLE



PERSPECTIVA

FECHA: 2004

ESPECIFICACIONES TECNICAS DE MOBILIARIO

Página 85 de 95

Clave: 1130-008-002



Handwritten blue checkmark



**GOBIERNO DE
MÉXICO**

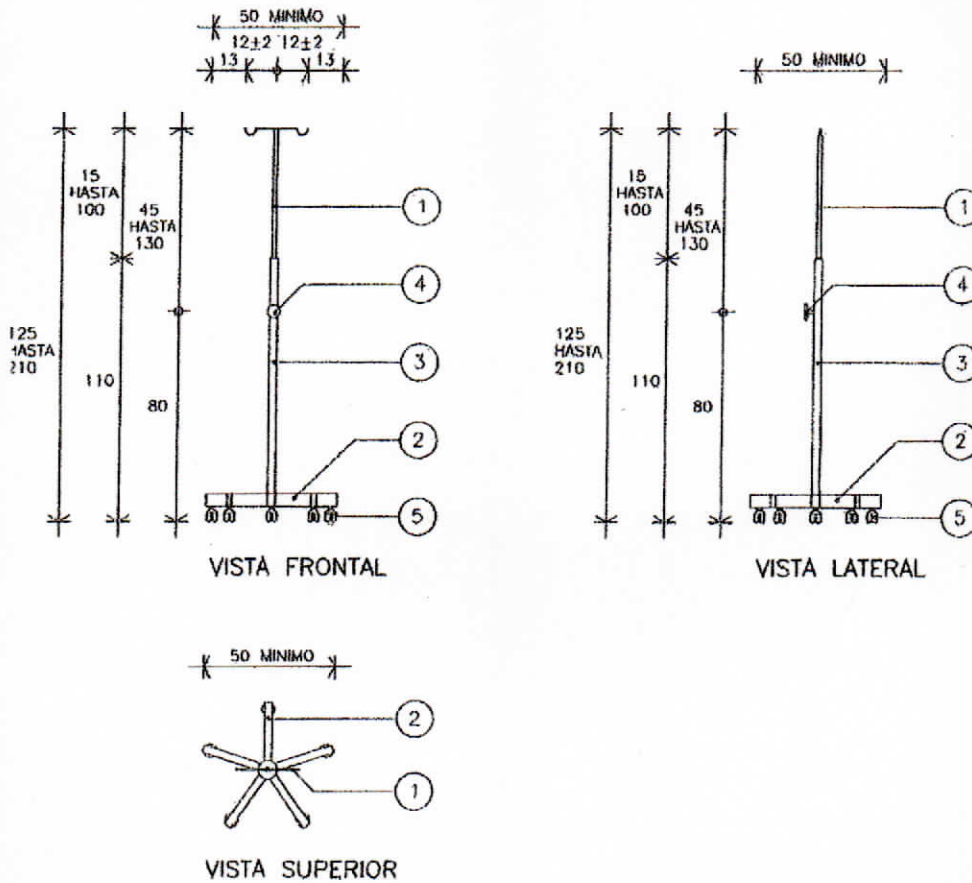


ÓRGANO DE OPERACIÓN ADMINISTRATIVA DESCONCENTRADA ESTATAL
YUCATÁN
JEFATURA DE SERVICIOS ADMINISTRATIVOS
Departamento de Construcción y Planeación Inmobiliaria.

PARTIDA	CLAVE PREI	CLAVE SAI
20	20206	513.635.0173.00.01

2 / 3

TIPO DE UNIDAD	CLAVE IMSS	DESCRIPCION
UNIDADES MEDICAS	513.907.0055	PORTA/ENOCCLISIS RODABLE



DIMENSIONES GENERALES 50 MINIMO x 125 HASTA 210 CM.	A PAÑOS	A EJES	ACOT. CMS.	ESCALA GRAFICA: 	FECHA 2004
---	---------	--------	---------------	---------------------	---------------

ESPECIFICACIONES TECNICAS DE MOBILIARIO



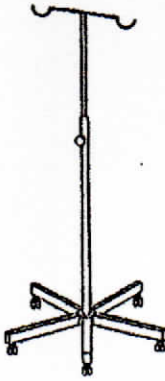


**GOBIERNO DE
MÉXICO**



ÓRGANO DE OPERACIÓN ADMINISTRATIVA DESCONCENTRADA ESTATAL
YUCATÁN
JEFATURA DE SERVICIOS ADMINISTRATIVOS
Departamento de Construcción y Planeación Inmobiliaria.

PARTIDA	CLAVE PREI	CLAVE SAI
20	20206	513.635.0173.00.01

Tipo de unidad	Clave IMSS	Descripción
Unidades Médicas	513.635.0173	Portavenocilla Rodabio
Grupo	Mobiliario Médico	
Áreas o Locales de Uso	Equipo rodante, Área de tratamiento, Almacén y preparación, Trabajo de Enfermeras, Sala de rayos X para Fluoroscopia, Sala de Expulsión, Tococirugía, Cirugía General, Sala de observación menores, Sala de procedimientos, Cubículo de primer contacto, Cubículo de aplicación de yesos, Sala de observación adultos.	
Dimensiones Generales	Cruzeta 60 cm, Altura ajustable de 125 a 210 cm	
Capacidad de Carga	No aplica	
Descripción Técnica	Antena telescópica	De barra redonda fabricada en acero inoxidable, AISI 304, de 12.7 mm (1/2") de diámetro, cruzeta de 2 ganchos de 9.5 mm (3/8").
	Base de cinco apoyos	Fabricada en perfil tubular de lámina de acero, calibre no. 16 de 26.4 x 60.7 mm (1" x 2").
	Tubo	Fabricado en acero inoxidable, AISI 304, calibre no. 18 que permite ensamble telescópico de la antena portavenocilla.
	Partita operadora	Para ajuste de altura de la antena fabricada en acero inoxidable, AISI 304, con sistema tipo trinquete.
	Ruedas giratorias	De doble huella tipo yoyo de nylon.
Acabados	Acero inoxidable, AISI 304	Capillado pulido sanitario.
Sistema de ensamble	Acero inoxidable, AISI 304	A base de soldadura TIG (Argón con aporte de acero inoxidable tipo 308 T de 3/6").
Certificados	De manufactura o producción,	ISO 9001 Vigente, Sistema de gestión de calidad.
	Para las normas o certificados solicitados deberán de cumplir con lo siguiente:	Para artículos nacionales el certificado debe ser emitido por un organismo de certificación acreditado por la Entidad Mexicana de Acreditación (EMA). Para artículos internacionales el certificado debe ser emitido por un organismo oficial acreditado por el país de origen.
Tolerancias	En las dimensiones generales de +/- 10%	
Perspectiva del Artículo		
Imágenes representativas y no indican diseño específico.		
		



Ricardo Flores
Año de Magón
PRESIDENTE DE LA FIEL Y FORTALEZA





**GOBIERNO DE
MÉXICO**

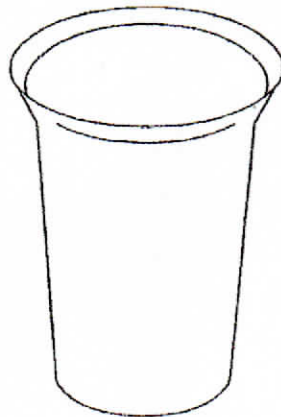


ÓRGANO DE OPERACIÓN ADMINISTRATIVA DESCONCENTRADA ESTATAL
YUCATÁN
JEFATURA DE SERVICIOS ADMINISTRATIVOS
Departamento de Construcción y Planeación Inmobiliaria.

PARTIDA	CLAVE PREI	CLAVE SAI
21	20200	513.950.0137.00.01

113

TIPO DE UNIDAD	CLAVE IMSS	DESCRIPCION
UNIDADES MEDICAS	613.950.0028	VASO DE 30 cm3. PARA MEDICAMENTOS
	613.950.0038	VASO DE 140 cm3. PARA MEDICAMENTOS
	613.950.0044	VASO DE 240 cm3. PARA MEDICAMENTOS



PERSPECTIVA.

FECHA: 2004

ESPECIFICACIONES TÉCNICAS DE MOBILIARIO

Página 95 de 95

Clave: 1130-008-002

Calle 113 entre 148 y 152, Fraccionamiento Los Héroes, Chichil Suarez, Mérida, Yucatán, C.P. 97306

www.imss.gob.mx



2022 Flores
Alcaide de
Magón
PRESENCIA DE LA FOLIOLOGÍA FISCAL

✓



**GOBIERNO DE
MÉXICO**

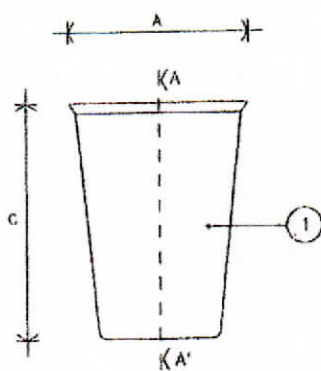


ÓRGANO DE OPERACIÓN ADMINISTRATIVA DESCONCENTRADA ESTATAL
YUCATÁN
JEFATURA DE SERVICIOS ADMINISTRATIVOS
Departamento de Construcción y Planeación Inmobiliaria.

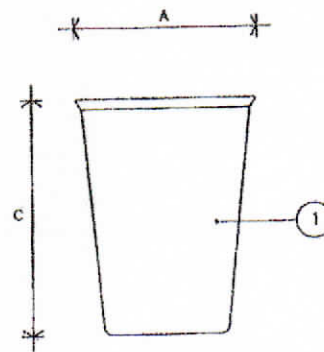
PARTIDA	CLAVE PREI	CLAVE SAI
21	20200	513.950.0137.00.01

2 / 3

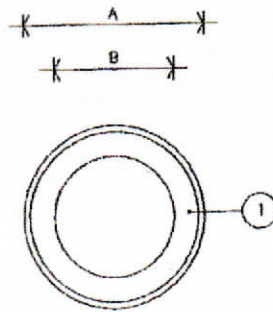
TIPO DE UNIDAD	CLAVE IMSS	DESCRIPCION
UNIDADES MEDICAS	513.950.0028 513.950.0036 513.950.0044	VASO DE 30 cm ³ . PARA MEDICAMENTOS VASO DE 140 cm ³ . PARA MEDICAMENTOS VASO DE 240 cm ³ . PARA MEDICAMENTOS



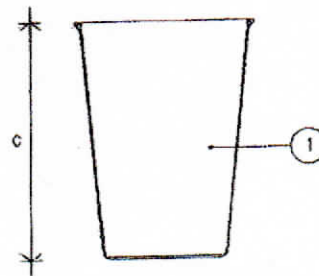
VISTA FRONTAL.



VISTA LATERAL.



VISTA SUPERIOR.



CORTE A - A'.

DIMENSIONES GENERALES 30 ó 140 ó 240 cm ³ .	A PAÑOS *	A EJES ⊕	ACOT. CMS.	ESCALA GRAFICA:	FECHA 2001
--	------------------	-----------------	----------------------	------------------------	----------------------



2022 Flores
Año del Maqón
El Gobierno de la Evolución Veracruzana



**GOBIERNO DE
MÉXICO**

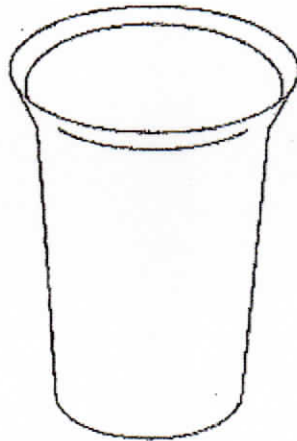


ÓRGANO DE OPERACIÓN ADMINISTRATIVA DESCONCENTRADA ESTATAL
YUCATÁN
JEFATURA DE SERVICIOS ADMINISTRATIVOS
Departamento de Construcción y Planeación Inmobiliaria.

PARTIDA	CLAVE PREI	CLAVE SAI
21	20200	513.950.0137.00.01

Tipo de unidad	Clave IMSS	Descripción
Unidades Médicas	513.950.0137	Vaso de 140 cm ³ para medicamentos

Grupo	Mobiliario Médico	
Áreas o Locales de Uso	Trabajo de Enfermeras	
Dimensiones Generales	Variable	
Capacidad de Carga	140 cm ³	
Descripción Técnica	Cuerpo	Fabricado en acero inoxidable, AISI 304, calibre No. 20.
Acabados	Acero inoxidable, AISI 304	Cepillado pulido sanitario.
Certificados	De manufactura o producción,	ISO 9001 Vigente, Sistema de gestión de calidad;
	Para las normas o certificados solicitados deberán de cumplir con lo siguiente:	Para artículos nacionales el certificado debe ser emitido por un organismo de certificación acreditado por la Entidad Mexicana de Acreditación (EMA). Para artículos internacionales el certificado debe ser emitido por un organismo oficial acreditado por el país de origen.
Tolerancias	En las dimensiones generales de +/- 10%	
Perspectiva del artículo		
Imágenes representativas y no indican diseño específico.		



✓



**GOBIERNO DE
MÉXICO**

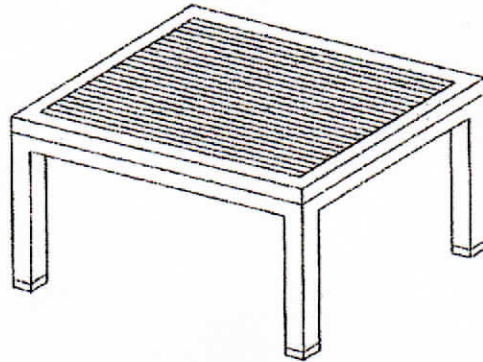


ÓRGANO DE OPERACIÓN ADMINISTRATIVA DESCONCENTRADA ESTATAL
YUCATÁN
JEFATURA DE SERVICIOS ADMINISTRATIVOS
Departamento de Construcción y Planeación Inmobiliaria.

PARTIDA	CLAVE PREI	CLAVE SAI
24	20202	513.123.0266.00.01

1 / 3

TIPO DE UNIDAD	CLAVE IMSS	DESCRIPCION
UNIDADES MEDICAS	513.123.0244	BANQUETA DE ALTURA



PERSPECTIVA

FECHA: 2004



✓



GOBIERNO DE
MÉXICO

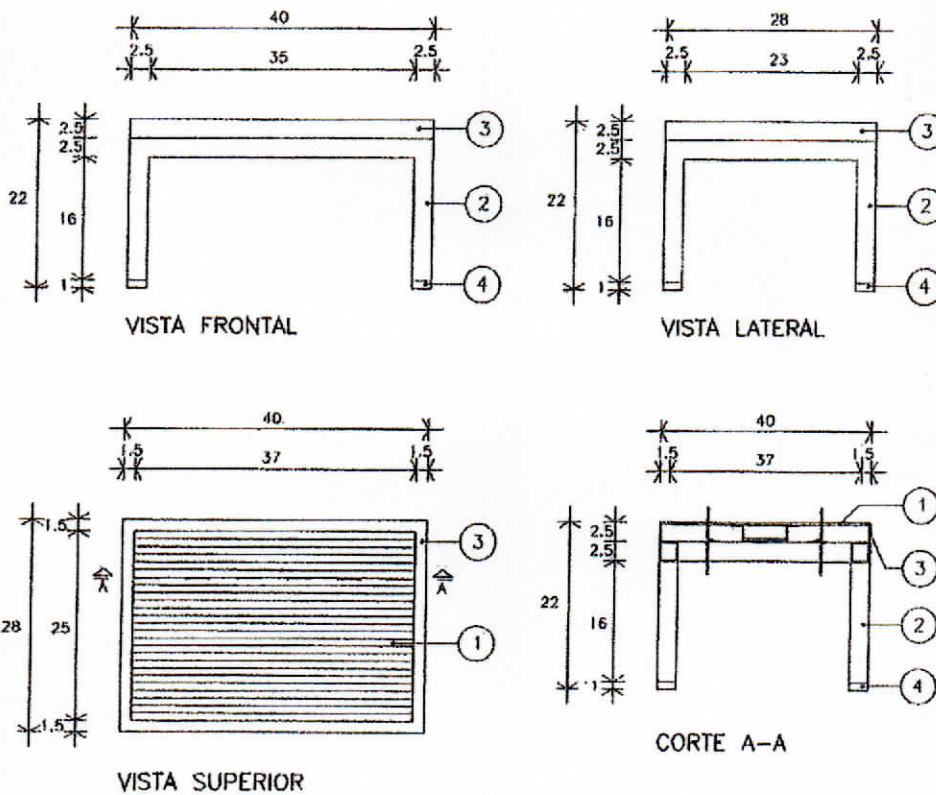


ÓRGANO DE OPERACIÓN ADMINISTRATIVA DESCONCENTRADA ESTATAL
YUCATÁN
JEFATURA DE SERVICIOS ADMINISTRATIVOS
Departamento de Construcción y Planeación Inmobiliaria.

PARTIDA	CLAVE PREI	CLAVE SAI
24	20202	513.123.0266.00.01

2/3

TIPO DE UNIDAD	CLAVE IMSS	DESCRIPCION
UNIDADES MEDICAS	613.123.0244	BANQUETA DE ALTURA



DIMENSIONES GENERALES 40 x 28 x 22 cm.	A PAÑOS	A EJES	ACOT. CMS.	ESCALA GRAFICA: 	FECHA 2004
--	----------------	---------------	----------------------	----------------------------	----------------------



2022 Flores
Año de Magón
ESTADOS UNIDOS MEXICANOS



**GOBIERNO DE
MÉXICO**



ÓRGANO DE OPERACIÓN ADMINISTRATIVA DESCONCENTRADA ESTATAL
YUCATÁN
JEFATURA DE SERVICIOS ADMINISTRATIVOS
Departamento de Construcción y Planeación Inmobiliaria.

PARTIDA	CLAVE PREI	CLAVE SAI
24	20202	513.123.0266.00.01

3/3

TIPO DE UNIDAD	CLAVE IMSS	DESCRIPCION
UNIDADES MEDICAS	513.123.0244	BANQUETA DE ALTURA

ESPECIFICACIONES

1. CUBIERTA DE HULE NATURAL DE 4 mm DE ESPESOR ACABADO ESTRIADO EN COLOR NEGRO.
2. ESTRUCTURA TUBULAR DE LAMINA DE ACERO CALIBRE No. 20 DE 25.4 x 25.4 mm (1" x 1"); ACABADO CROMADO.
3. PLATAFORMA DE LAMINA DE ACERO CALIBRE No. 20 VISTA PERIMETRAL; ACABADO CROMADO, VISTA POSTERIOR Y REFUERZO; ACABADO EN PINTURA COLOR GRIS.
4. REGATON FIJO COLOR NEGRO.

NOTAS:

TOLERANCIAS EN LAS DIMENSIONES GENERALES ± 0.5 cm

APLICAR LOS SIGUIENTES INCISOS DE LAS "NORMAS DE CALIDAD DE MOBILIARIO" IMSS JCC-51 MAYO 1986:
03.01.01 - 04.02 - 05.01.01 - 06.02.04 - 08a - 07.09-08.

* COLOR SEGUN MUESTRA IMSS

FECHA: 2004

ESPECIFICACIONES TECNICAS DE MOBILIARIO

Página 10 de 95

Clave: 1130-008-002

Calle 113 entre 148 y 152, Fraccionamiento Los Héroes, Chichí Suarez, Mérida, Yucatán, C.P. 97306

www.imss.gob.mx



**Ricardo
2022 Flores**
Año de Magón
JEFATURA DE LA ADMINISTRACIÓN



**GOBIERNO DE
MÉXICO**

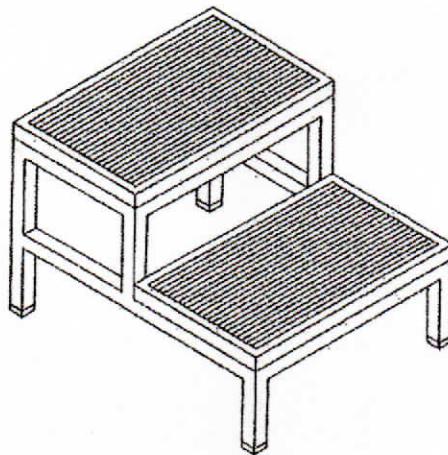


ÓRGANO DE OPERACIÓN ADMINISTRATIVA DESCONCENTRADA ESTATAL
YUCATÁN
JEFATURA DE SERVICIOS ADMINISTRATIVOS
Departamento de Construcción y Planeación Inmobiliaria.

PARTIDA	CLAVE PREI	CLAVE SAI
28	20148	513.352.0111.00.01

1 / 3

TIPO DE UNIDAD	CLAVE IMSS	DESCRIPCIÓN
UNIDADES MEDICAS	513.352.0105	ESCALERILLA DE DOS PELDAÑOS



PERSPECTIVA.





**GOBIERNO DE
MÉXICO**

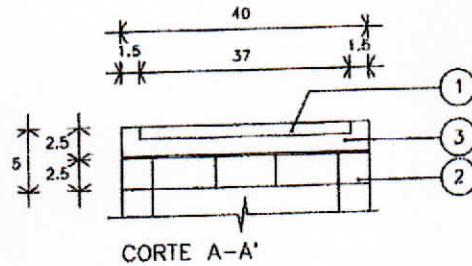
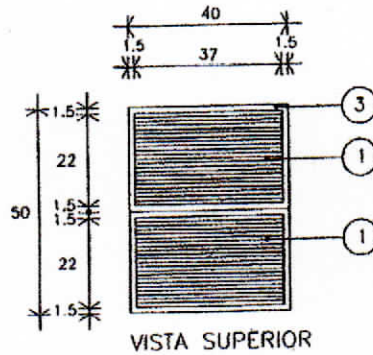
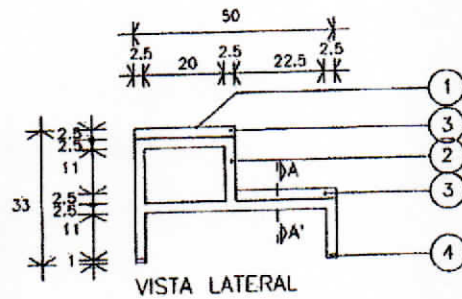
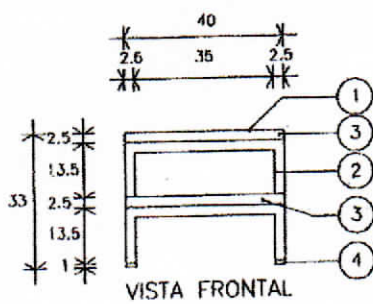


ÓRGANO DE OPERACIÓN ADMINISTRATIVA DESCONCENTRADA ESTATAL
YUCATÁN
JEFATURA DE SERVICIOS ADMINISTRATIVOS
Departamento de Construcción y Planeación Inmobiliaria.

PARTIDA	CLAVE PREI	CLAVE SAI
28	20148	513.352.0111.00.01

2 / 3

TIPO DE UNIDAD	CLAVE IMSS	DESCRIPCIÓN
UNIDADES MEDICAS	513.352.0105	ESCALERILLA DE DOS PELDAÑOS



DIMENSIONES GENERALES 40 x 50 x 33 cm.	A PAÑOS	A EJES	ACOT. CMS.	ESCALA GRAFICA: 	FECHA 2004
--	----------------	---------------	----------------------	----------------------------	----------------------





**GOBIERNO DE
MÉXICO**



ÓRGANO DE OPERACIÓN ADMINISTRATIVA DESCONCENTRADA ESTATAL
YUCATÁN
JEFATURA DE SERVICIOS ADMINISTRATIVOS
Departamento de Construcción y Planeación Inmobiliaria.

PARTIDA	CLAVE PREI	CLAVE SAI
28	20148	513.352.0111.00.01

3 / 3

TIPO DE UNIDAD	CLAVE IMSS	DESCRIPCION
UNIDADES MEDICAS	513.352.0105	ESCALERILLA DE DOS Peldaños

ESPECIFICACIONES

1. CUBIERTA DE HULE NATURAL DE 4 mm DE ESPESOR ACABADO ESTRIADO EN COLOR NEGRO, ADHERIDO CON PEGAMENTO ESPECIAL Y EL PERIMETRO SUJETA CON LA MOLDURA DE LA VISTA PERIMETRAL.
2. ESTRUCTURA TUBULAR DE LAMINA DE ACERO CALIBRE No. 20 DE 25.4 x 25.4 mm (1" x 1") ACABADO CROMADO EN TODO SU DESARROLLO.
3. PLATAFORMAS DE LAMINA DE ACERO CALIBRE No. 20 VISTA PERIMETRAL: ACABADO CROMADO, VISTA INTERIOR Y REFUERZO; ACABADO EN PINTURA COLOR GRIS*.
4. REGATON FIJO DE POLIPROPILENO DE ALTO IMPACTO COLOCADO A PRESION, COLOR NEGRO.

NOTAS:

TOLERANCIAS EN LAS DIMENSIONES GENERALES ± 1.0 cm

APLICAR LOS SIGUIENTES INCISOS DE LAS "NORMAS DE CALIDAD DE MOBILIARIO" IMSS JCC-61 MAYO 1986:
03.01.01 - 04.02 - 05.01.01 - 05.02.04 - 06a - 07.09 - 08.

* COLOR SEGUN MUESTRA IMSS.

CRITERIOS NORMATIVOS PARA EL CONTROL DE CALIDAD EN LA FABRICACION DE MOBILIARIO:

EL RECUBRIMIENTO DE CROMO DEBERA LLEVAR DOBLE CAPA DE NIQUEL, UNA SEMIBRILLANTE Y OTRA BRILLANTE CON ESPESOR PROMEDIO DE 15 MICRAS COMO MÍNIMO Y COMO CROMO HEXAVALENTE DE 0.28 MICRAS DE ESPESOR, CON RESISTENCIA, EN CÁMARA SALINA DE HASTA 240 HRS. DEBE SER BRILLANTE, UNIFORME, SIN DEPOSITOS ESTRIADOS MATE, MANCHAS, QUEMADURAS O SUPERFICES NO RECUBIERTAS.

LAS UNIONES SERAN A BASE DE SOLDADURA DE MICROALAMBRE EN CORDONES CORRIDOS UNIFORMES DESBASTADOS Y PULIDOS EL ENSAMBLE DE LA ESTRUCTURA SERA PERFECTAMENTE ESCUADRADA Y ALINEADA Y ALINEADA. EL CROMO SERA EN BASE A LA CALIDAD QUE SE INDICA EN LAS NORMAS DE CALIDAD PARA MOBILIARIO INCISO 04.02

FECHA: 2004

ESPECIFICACIONES TECNICAS DE MOBILIARIO

Página 42 de 95

Clave: 1130-008-002



2022 Flores
Año de Magón
ESTADO DE YUCATÁN

(Handwritten signature)



**GOBIERNO DE
MÉXICO**

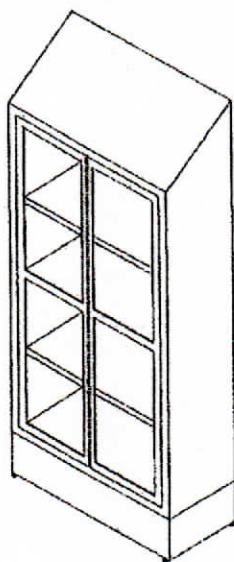


ÓRGANO DE OPERACIÓN ADMINISTRATIVA DESCONCENTRADA ESTATAL
YUCATÁN
JEFATURA DE SERVICIOS ADMINISTRATIVOS
Departamento de Construcción y Planeación Inmobiliaria.

PARTIDA	CLAVE PREI	CLAVE SAI
29	20149	513.360.0066.00.01

1/3

TIPO DE UNIDAD	CLAVE IMSS	DESCRIPCION
UNIDADES MEDICAS	513.360.0022	ESTANTE GUARDAESTERIL DE 90 CM.
	513.360.0055	ESTANTE GUARDAESTERIL DE 120 CM.



PERSPECTIVA



J



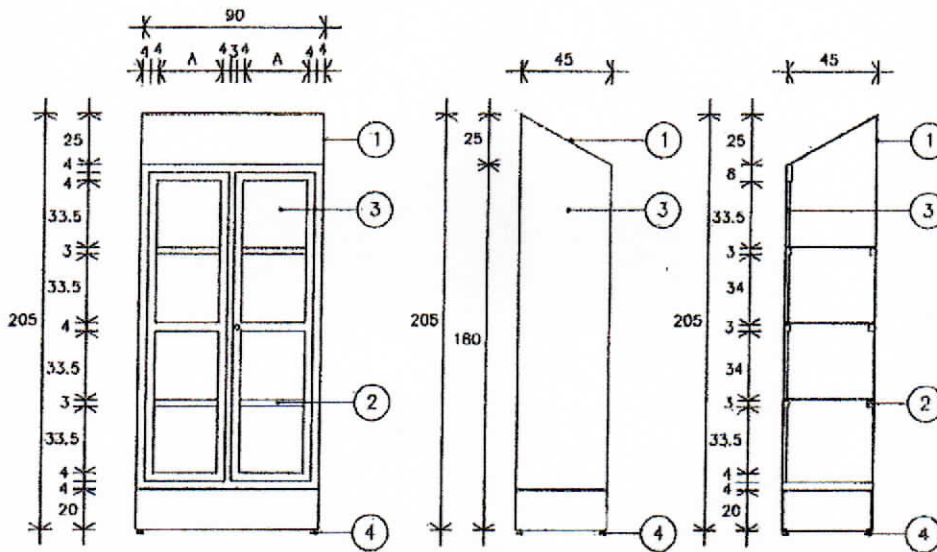
**GOBIERNO DE
MÉXICO**



ÓRGANO DE OPERACIÓN ADMINISTRATIVA DESCONCENTRADA ESTATAL
YUCATÁN
JEFATURA DE SERVICIOS ADMINISTRATIVOS
Departamento de Construcción y Planeación Inmobiliaria.

PARTIDA	CLAVE PREI	CLAVE SAI
29	20149	513.360.0066.00.01

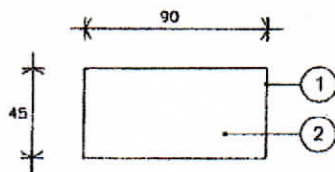
TIPO DE UNIDAD	CLAVE IMSS	DESCRIPCION
UNIDADES MEDICAS	513.360.0022 513.360.0055	ESTANTE GUARDAESTERIL DE 90 CM. ESTANTE GUARDAESTERIL DE 120 CM.



VISTA FRONTAL.

VISTA LATERAL.

CORTE A - A'.



VISTA SUPERIOR.

A	
90	33.5
120	46.5

DIMENSIONES GENERALES	A PAÑOS	A EJES	ACOT. CMS.	ESCALA GRAFICA:	FECHA
90 ó 120 x 45 x 205 cm.					2004



2022 Flores
Año de Magón
ESTADO DE YUCATÁN



**GOBIERNO DE
MÉXICO**



ÓRGANO DE OPERACIÓN ADMINISTRATIVA DESCONCENTRADA ESTATAL
YUCATÁN
JEFATURA DE SERVICIOS ADMINISTRATIVOS
Departamento de Construcción y Planeación Inmobiliaria.

PARTIDA	CLAVE PREI	CLAVE SAI
29	20149	513.360.0066.00.01

3 / 3

TIPO DE UNIDAD	CLAVE IMSS	DESCRIPCIÓN
UNIDADES MEDICAS	513.360.0022	ESTANTE GUARDAESTERIL DE 90 CM.
	513.360.0065	ESTANTE GUARDAESTERIL DE 120 CM.

ESPECIFICACIONES

1. BASE DE PERFIL CUADRADO DE LÁMINA DE ACERO CR. CALIBRE No. 18 DE 32 x 32 mm. (1.1/4" x 1.1/4"); ACABADO EN PINTURA COLOR GRIS*.
2. CUERPOS, LATERALES, RESPALDO Y ENTREPAÑOS DE LÁMINA DE ACERO CR. CALIBRE No. 20 ACABADO EN PINTURA COLOR GRIS*.
3. PUERTAS DE PERFIL DE LÁMINA DE ACERO CR- CALIBRE No. 20. ACABADO EN PINTURA COLOR GRIS* CON VIDRIO DE 5 mm DE ESPESOR Y EMPAQUE DE VINIL FIJO CON BAQUETA DESMONTABLE; CERRADURA DE PESTILLO RÍGIDO EN PUERTAS Y PASADORES.
4. REGATON DE ALUMINIO DE 25 mm. (1") DE DIÁMETRO CON ALTURA AJUSTABLE.
5. CREMALLERAS Y SOPORTES DE LÁMINA DE ACERO C.R. CALIBRE No. 16 PARA GRADUAR LOS ENTREPAÑOS A DIFERENTES ALTURAS CON ACABADO EN PINTURA COLOR GRIS* (NO ILUSTRADOS).

NOTAS:

TOLERANCIAS EN LAS DIMENSIONES GENERALES ± 1.0 cm.

EN EL ESTANTE DE 120 cm LLEVARÁ CREMALLERA EN EL RESPALDO.

APLICAR LOS SIGUIENTES INCISOS DE LAS "NORMAS DE CALIDAD PARAMOBILIARIO" IMSS JCC-51 MAYO/86:
03.01.01 - 03.02.07 - 03.02.06 - 04.01a - 04.01b - 05.01.01 - 05.01.02 - 05.02.01 - 05.02.02 - 05.02.03 - 06a - 07.04 - 08.

* COLOR SEGUN MUESTRA IMSS.

EL ACERO DEBERÁ SER ROLADO EN FRIO (CR.)

CRITERIOS NORMATIVOS PARA EL CONTROL DE CALIDAD EN LA FABRICACIÓN DEL MOBILIARIO:

- LAS UNIONES DE LOS ELEMENTOS COMPONENTES DEBERÁN SER MAQUINADOS PARA UN PERFECTO ENSAMBLE, A BASE DE SOLDADURA CON LA MISMA RESISTENCIA MECÁNICA DEL MATERIAL BASE COMO MÍNIMO CON SOLDADURA DE ARCO ELÉCTRICO (CON ELECTRODO DE VARILLA O MICROALAMBRE) EN CORDONES COMPLETOS, UNIFORMES, DEVASTADOS Y PULIDOS PARA UN BUEN ACABADO. EN EL CASO DE SOLDADURA A BASE DE PUNTO ÉSTA DEBERÁ SER RESISTENTE Y PULIDA EN GENERAL (AL APLICAR ESTE TIPO DE SOLDADURA EN SUPERFICIES PLANAS, LOS PUNTOS DEBERÁN ESTAR A 5 cm ENTRE PUNTO Y PUNTO COMO MÁXIMO).
- LOS DOBLECES DEBERÁN IR BIEN ALINEADOS Y SIN DEFORMACIONES SEGÚN LOS RADIOS O ÁNGULO DEL DOBLEZ.
- LA PINTURA DEBERÁ SER MICROPUVERIZADA EPÓXICA HORNEADA EN UN RANGO DE 200°C A 230°C, DEBERÁ GARANTIZAR RESISTENCIA A LA ADHERENCIA, AL IMPACTO Y AL RAYADO DE LÁPIZ 5H COMO MÍNIMO Y RESISTENCIA EN CÁMARA SALINA DE HASTA 216 HRS. SEGÚN LO ESTABLECIDO EN LAS NORMAS DE CALIDAD PARAMOBILIARIO IMSS-JCC-51 MAYO DE 1986.

FECHA: 2004

ESPECIFICACIONES TÉCNICAS DE MOBILIARIO

Página 43 de 95

Clave: 1130-008-002



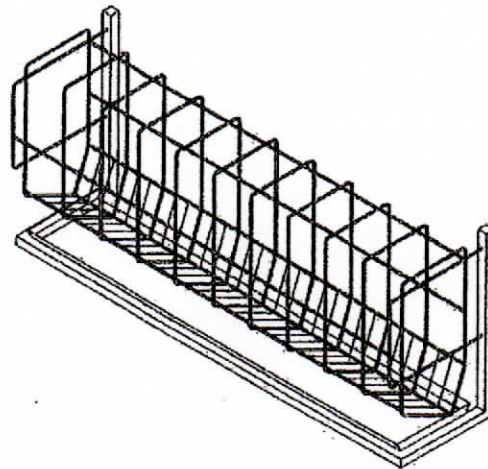


**GOBIERNO DE
MÉXICO**



ÓRGANO DE OPERACIÓN ADMINISTRATIVA DESCONCENTRADA ESTATAL
YUCATÁN
JEFATURA DE SERVICIOS ADMINISTRATIVOS
Departamento de Construcción y Planeación Inmobiliaria.

PARTIDA	CLAVE PREI	CLAVE SAI
30	20120	513.060.0065.00.01
TIPO DE UNIDAD	CLAVE IMSS	DESCRIPCION
UNIDADES MEDICAS	513.461.0053	ANAQUEL GUARDA COMODOS



PERSPECTIVA.

FECHA: 2004

ESPECIFICACIONES TECNICAS DE MOBILIARIO

Página 2 de 95

Clave: 1130-008-002

Calle 113 entre 148 y 152, Fraccionamiento Los Héroes, Chichí Suarez, Mérida, Yucatán, C.P. 97306

www.imsa.gob.mx



2022 *Ricardo Flores*
Alcalde de *Magon*
PROMUEVE A LA PARTICIPACION CIUDADANA





**GOBIERNO DE
MÉXICO**



ÓRGANO DE OPERACIÓN ADMINISTRATIVA DESCONCENTRADA ESTATAL
YUCATÁN
JEFATURA DE SERVICIOS ADMINISTRATIVOS
Departamento de Construcción y Planeación Inmobiliaria.

PARTIDA	CLAVE PREI	CLAVE SAI
30	20120	513.060.0065.00.01

3 / 3

TIPO DE UNIDAD	CLAVE IMSS	DESCRIPCIÓN
UNIDADES MEDICAS	513.461.0053	ANAQUEL GUARDA COMODOS

ESPECIFICACIONES

1. ALAMBRÓN DE ACERO INOXIDABLE DE 9 mm. (3/8") DE DIÁMETRO, ACABADO PULIDO*.
2. ALAMBRÓN DE ACERO INOXIDABLE DE 9 mm. (3/8") DE DIÁMETRO, ACABADO RULIDO*.
3. ALAMBRÓN DE ACERO INOXIDABLE DE 13 mm. (1/2"), DE DIÁMETRO ACABADO PULIDO*.
4. CHAROLA DE LAMINA DE ACERO INOXIDABLE CALIBRE No. 18, ACABADO PULIDO*.
5. PERFIL TUBULAR DE ACERO INOXIDABLE CALIBRE No. 18 DE 25 X 25 mm. (1" X 1") ACABADO PULIDO*.

NOTAS:

TOLERANCIAS EN LAS DIMENSIONES GENERALES ± 1.0 cm.

APLICAR LOS SIGUIENTES INCISOS DE LAS "NORMAS DE CALIDAD PARAMOBILIARIO" IMSS JCC-51 MAYO/86:
03.01.02a - 05.01.01 - 05.01.02 - 05.01.05 - 06a,b,c - 07.05 - 08.

*ACERO INOXIDABLE TIPO AISI-304.

CRITERIOS NORMATIVOS PARA EL CONTROL DE CALIDAD EN LA FABRICACIÓN DE MOBILIARIO:

LAS UNIONES DE LOS ELEMENTOS COMPONENTES DEBERÁN SER MAQUINADOS PARA UN PERFECTO ENSAMBLE Y ABASE DE SOLDADURA CON LA MISMA RESISTENCIA MECÁNICA DEL MATERIAL BASE COMO MÍNIMO, EN CORDONES COMPLETOS, UNIFORMES, DESBASTADOS Y PULIDOS PARA UNA BUENA PRESENTACIÓN, EN EL CASO DE SOLDADURA DE PUNTO, ESTA DEBERÁ SER PULIDA Y DE BUENA CALIDAD Y RESISTENCIA, QUE GARANTICE UNA UNIÓN PERFECTA. (NO RETOGAR SOLDADURA CON PINTURA)

LOS DOBLECES DEBERÁN IR SIN DEFORMACIONES Y PERFECTAMENTE ALINEADOS, SEGÚN EL RADIO O ÁNGULO DEL DOBLEZ.

EL PULIDO DEL ACERO INOXIDABLE DEBERÁ SER UNIFORME; DE BUENA CALIDAD Y DE GRADO SANITARIO, QUE CUMPLA CON LAS ESPECIFICACIONES QUE SE INDICAN EN LAS NORMAS DE CALIDAD PARAMOBILIARIO IMSS-JCC.

FECHA: 2004

ESPECIFICACIONES TÉCNICAS DE MOBILIARIO

Página 2 de 95

Clave: 1130-008-002





**GOBIERNO DE
MÉXICO**

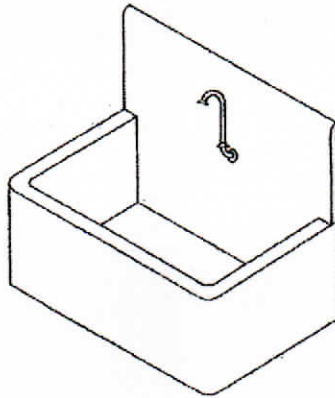


ÓRGANO DE OPERACIÓN ADMINISTRATIVA DESCONCENTRADA ESTATAL
YUCATÁN
JEFATURA DE SERVICIOS ADMINISTRATIVOS
Departamento de Construcción y Planeación Inmobiliaria.

PARTIDA	CLAVE PREI	CLAVE SAI
31	19718	513.580.0059.01.01

1 / 3

TIPO DE UNIDAD	CLAVE IMSS	DESCRIPCION
UNIDADES MEDICAS	613.680.0059	LAVABO PARA CIRUJANO



PERSPECTIVA

FECHA: 2004

ESPECIFICACIONES TECNICAS DE MOBILIARIO

Página 48 de 95

Clave: 1130-008-002

Calle 113 entre 148 y 152, Fraccionamiento Los Héroes, Chichí Suárez, Mérida, Yucatán, C.P. 97306

www.imss.gob.mx



2022 Flores
Año de Magón
SECRETARÍA DE LA FIDUCIARÍA



**GOBIERNO DE
MÉXICO**

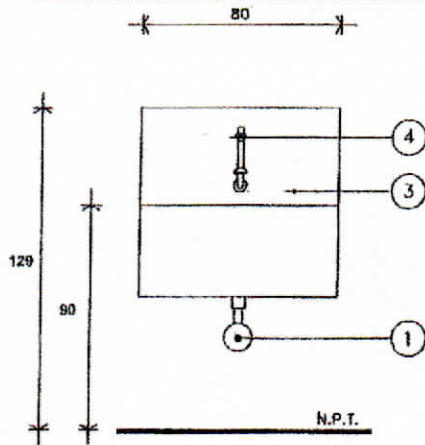


ÓRGANO DE OPERACIÓN ADMINISTRATIVA DESCONCENTRADA ESTATAL
YUCATÁN
JEFATURA DE SERVICIOS ADMINISTRATIVOS
Departamento de Construcción y Planeación Inmobiliaria.

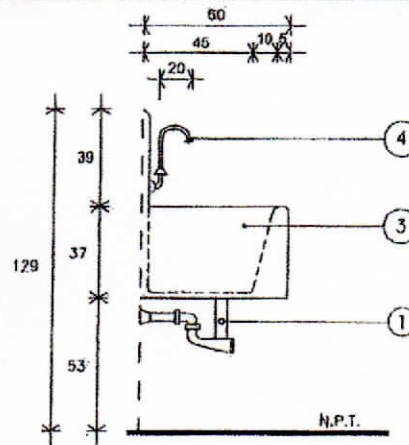
PARTIDA	CLAVE PREI	CLAVE SAI
31	19718	513.580.0059.01.01

273

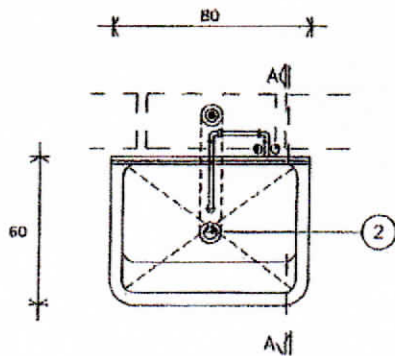
TIPO DE UNIDAD	CLAVE IMSS	DESCRIPCION
UNIDADES MEDICAS	513.500,0050	LAVABO PARA CIRUJANO



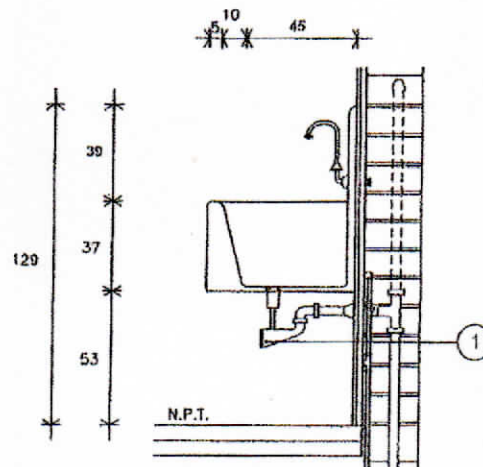
VISTA FRONTAL



VISTA LATERAL



VISTA SUPERIOR



CORTE A-A

DIMENSIONES GENERALES 60 x 60 x 129 cm.	A PAÑOS	A EJES	ACOT. CMS.	ESCALA GRAFICA: 	FECHA 2004
---	----------------	---------------	----------------------	----------------------------	----------------------



2022 Flores
Año de Magón
ESTADO DE YUCATÁN



**GOBIERNO DE
MÉXICO**



ÓRGANO DE OPERACIÓN ADMINISTRATIVA DESCONCENTRADA ESTATAL
YUCATÁN
JEFATURA DE SERVICIOS ADMINISTRATIVOS
Departamento de Construcción y Planeación Inmobiliaria.

PARTIDA	CLAVE PREI	CLAVE SAI
31	19718	513.580,0059.01.01

3 / 3

TIPO DE UNIDAD	CLAVE IMSS	DESCRIPCION
UNIDADES MEDICAS	513.600.0059	LAVABO PARA CIRUJANO

ESPECIFICACIONES

1. CESPOL REGISTRABLE DE BRONCE; ACABADO CROMADO O ACERO INOXIDABLE.
2. CONTRA DE CANASTA DE ACERO INOXIDABLE DE 100mm. (4") DE DIAMETRO ACABADO CROMADO O ACERO INOXIDABLE.
3. CUERPO, RESPALDO Y TINA DE ACERO INOXIDABLE TIPO AISI 304 CALIBRE No. 16; ACABADO PULIDO CON PREPARACION PARA RECIBIR CUELLO DE GANSO; (PERFORACION DE 25.4mm. (1") Y CONTRA DE CANASTA.
4. CUELLO DE GANSO LARGO, CON DIMENSION DE CUELLO DE 20 A 21cm. DE ABERTURA COMO MINIMO, CON ACABADO EN CROMO BRILLANTE.
5. MEZCLADORA (PARA EMPOTRAR EN EL RESPALDO DEL LAVABO) CON SENSOR DE PRESENCIA ACCIONADA POR BATERIAS O CONECTADA A LA RED ELECTRICA DE LA UNIDAD MEDICA (SEGUN PROYECTO); MOA. LLAVETRONIC, HELVEX U OTRA SIMILAR EN CARACTERISTICAS TECNICAS ALAS QUE SE INDICAN, QUE CUENTEN CON LA CERTIFICACION CORRESPONDIENTE.

NOTAS:

TOLERANCIAS EN LAS DIMENSIONES GENERALES ± 1.0 cm.

APLICAR LOS SIGUIENTES INCISOS DE LAS "NORMAS DE CALIDAD PARAMOBILIARIO" IMSS JCC-61 MAYO/86:
03.01.02a - 04.02 - 05.01.01 - 05.01.02 - 05.01.05 - 05.02.04 - 06a,b,c - 07.05.

LA MEZCLADORA SE SUMINISTRA POR SEPARADO.

EL LAVABO DEBERA INCLUIR LAS PREPARACIONES NECESARIAS PARA FIJARSE AL MURO.

CRITERIOS NORMATIVOS PARA EL CONTROL DE CALIDAD EN LA FABRICACION DE MOBILIARIO:

LAS UNIONES DE LOS ELEMENTOS COMPONENTES DEBERAN SER MAQUINADOS PARA PERFECTO ENSAMBLE Y CON SOLDADURA DE ARCO ELECTRICO CON LA MISMA RESISTENCIA MECANICA DEL MATERIAL BASE COMO MINIMO, EN CORDONES COMPLETOS, UNIFORMES, DEBASTADOS Y PULIDOS.

LOS DOBLECES DEBERAN SER BIEN ALINEADOS, SIN DEFORMACIONES SEGUN EL RADIO O ANGULO DEL DOBLEZ.

EL PULIDO DEL ACERO INOXIDABLE DEBERA SER GRADO SANITARIO (P3V) BASE N° 3 CON LIA DE GRANO 120-150 Y PASTA ESTERINA, EN LAS ZONAS INTERIORES (DE DIFICIL ACCESO). EL PULIDO PODRA SER A BASE DE MICROESFERA (SAND-BLAST) O GRADO SANITARIO YA INDICADO, EN ALGUNOS ARTICULOS DEL MOBILIARIO MEDICO. EL PULIDO DEBERA SER PULIDO ESPEJO EN LOS VIVOS A SOLICITUD DEL IMSS.

EL RESPALDO DEBERA SER DISEÑADO CON LA FORMA, ESPESOR Y ALTURAS NECESARIOS PARA CONTENER, LOS ADITAMENTOS DE LA MEZCLADORA QUE SE INSTALE.

FECHA: 2004

ESPECIFICACIONES TECNICAS DE MOBILIARIO

Página 48 de 95

Clave: 1130-008-002





**GOBIERNO DE
MÉXICO**



ÓRGANO DE OPERACIÓN ADMINISTRATIVA DESCONCENTRADA ESTATAL
YUCATÁN
JEFATURA DE SERVICIOS ADMINISTRATIVOS
Departamento de Construcción y Planeación Inmobiliaria.

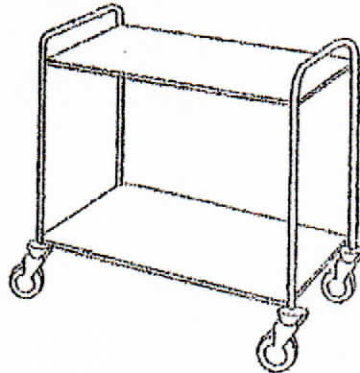
PARTIDA	CLAVE PREI	CLAVE SAI
40	20024	515.247.0125.00.01

Tipo de unidad	Clave IMSS	Descripción
Unidades Médicas	515.247.0125	Carro distribuidor de muestras

Grupo	Mobiliario de Laboratorio.	
Áreas o Locales de Uso	Laboratorio de Análisis clínicos, Imagenología.	
Dimensiones generales	Largo 70 cm, Ancho 50 cm, Altura 105 cm.	
Capacidad de Carga	100 kg.	
Descripción Técnica	Cartabón de refuerzo	Fabricado en solera de acero inoxidable, AISI 304, de 3.17 mm (1/8") de espesor.
	Depósito superior e inferior	Fabricado en lámina de acero inoxidable, AISI 304, calibre No. 18, con esquinas de radio de 1.5 cm.
	Estructura	Fabricada en tubo de acero inoxidable, AISI 304, calibre No. 18 de 25.4 mm (1").
	Ruedas	Embaladas, fabricadas en gel transparente de 125 mm (5") de diámetro con horquilla de acero.
Sistema de ensamble	Acero inoxidable, AISI 304	A base de soldadura TIG (Argón con aporte de acero inoxidable tipo 308 "I" de 3/8")
	Lámina de acero rolo en frío	Por punto y por arco eléctrico a base de soldadura MIG.
Acebadon	Acero inoxidable, AISI 304 y lámina de acero rolo en frío	Cepillado en pulido sanitario.
	Ruedas	Ligas. Con horquilla anticorrosiva.
Certificados	De manufactura o producción	ISO 9001- Vigente. Sistema de gestión de calidad.
	Para las normas o certificados solicitados deberán de cumplir con lo siguiente:	Para artículos nacionales el certificado debe ser emitido por un organismo de certificación acreditado por la Entidad Mexicana de Acreditación (EMA). Para artículos internacionales el certificado debe ser emitido por un organismo oficial acreditado por el país de origen.
Tolerancias	En las dimensiones generales de +/- 10%.	

Perspectiva del Artículo

Imágenes representativas y no indican diseño específico.





**GOBIERNO DE
MÉXICO**

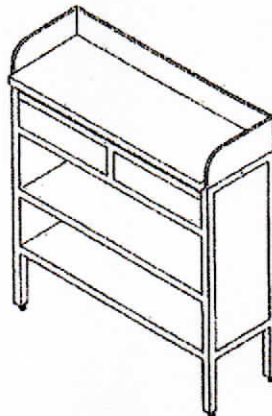


ÓRGANO DE OPERACIÓN ADMINISTRATIVA DESCONCENTRADA ESTATAL
YUCATÁN
JEFATURA DE SERVICIOS ADMINISTRATIVOS
Departamento de Construcción y Planeación Inmobiliaria.

PARTIDA	CLAVE PREI	CLAVE SAI
41	20025	515.451.0259.00.01

1 / 3

TIPO DE UNIDAD	CLAVE IMSS	DESCRIPCION
UNIDADES MEDICAS	515.451.0100	GABINETE PARATOMA DE MUESTRAS



PERSPECTIVA.

FECHA: 2004

ESPECIFICACIONES TÉCNICAS DE MOBILIARIO

Página 4 de 28

Clavo: 1130-008-002

Calle 113 entre 148 y 152, Fraccionamiento Los Héroes, Chichí Suarez, Mérida, Yucatán, C.P. 97306

www.imss.gob.mx



2022 Flores
Año de Magón
SECRETARÍA DE LA ECONOMÍA



**GOBIERNO DE
MÉXICO**

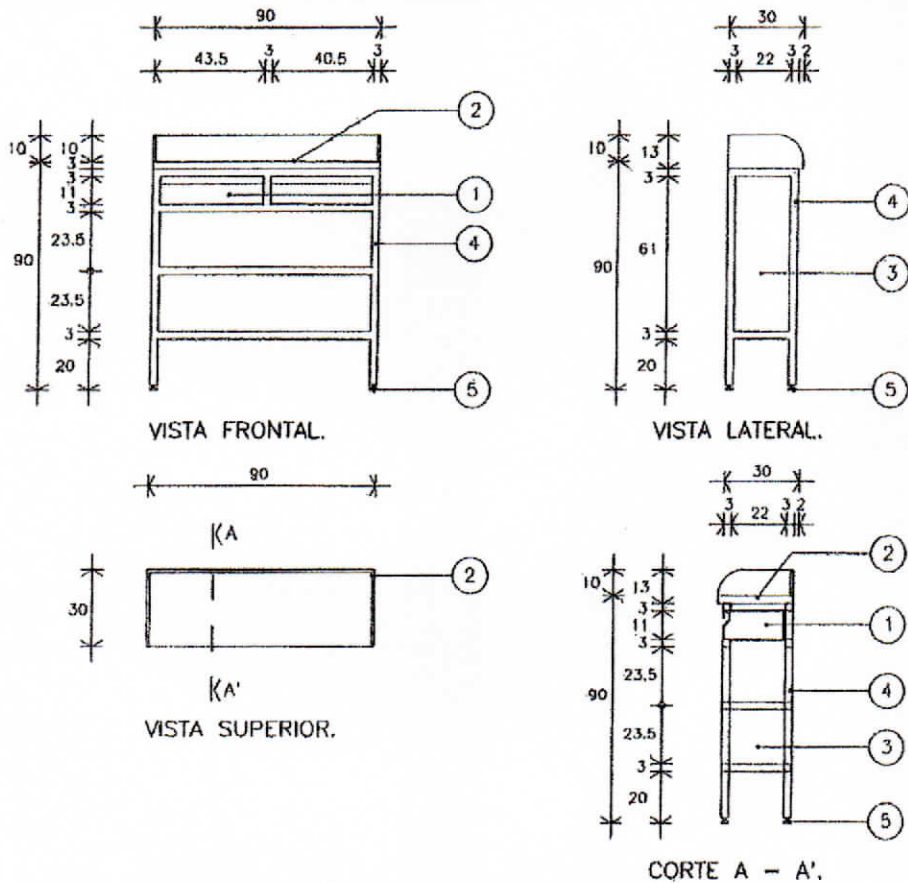


ÓRGANO DE OPERACIÓN ADMINISTRATIVA DESCONCENTRADA ESTATAL
YUCATÁN
JEFATURA DE SERVICIOS ADMINISTRATIVOS
Departamento de Construcción y Planeación Inmobiliaria.

PARTIDA	CLAVE PREI	CLAVE SAI
4J	20025	515.451.0259.00.01

2/3

TIPO DE UNIDAD	CLAVE IMSS	DESCRIPCION
UNIDADES MEDICAS	616.461.0100	GABINETE PARA TOMA DE MUESTRAS



DIMENSIONES GENERALES 90 x 30 x 90 cm.	A PAÑOS	A EJES	ACOT. CMS.	ESCALA GRAFICA: 	FECHA 2004
--	---------	--------	---------------	---------------------	---------------



2022 Flores
ARJ de Magón
PRESIDENTE DE LA RIBOLCO YUCATÁN

[Handwritten signature]



**GOBIERNO DE
MÉXICO**



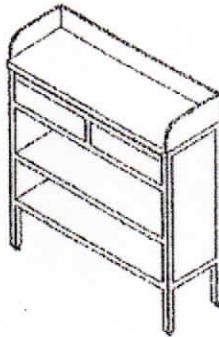
ÓRGANO DE OPERACIÓN ADMINISTRATIVA DESCONCENTRADA ESTATAL
YUCATÁN
JEFATURA DE SERVICIOS ADMINISTRATIVOS
Departamento de Construcción y Planeación Inmobiliaria.

PARTIDA	CLAVE PREI	CLAVE SAI
41	20025	515.451.0259.00.01

Tipo de unidad	Clave IMSS	Descripción
Unidades Médicas	515.451.0259	Gabinete para toma de muestras

Grupo	Mobiliario de Laboratorio	
Áreas o Locales de uso	Laboratorio de Análisis Clínicos, Imagenología.	
Dimensiones Generales	Largo 90 cm, Ancho 30 cm, Altura 100 cm.	
Capacidad de Carga	100 kg.	
Descripción técnica	Cajones	Fabricados en lámina de acero rolado en frío, calibre No. 20, cada cajón deberá estar provisto de jaladeras tipo embutido.
	Cubierta	Lisa fabricada en lámina de acero inoxidable, AISI 304, calibre No.16, la cubierta deberá tener respaldo y laterales de lámina de acero inoxidable, AISI 304, calibre No.14 con cara y cantos pulidos.
	Cuerpo y entrepaños	Fabricados en lámina de acero rolado en frío, calibre No. 20.
	Estructura	Fabricada en perfil tubular cuadrado de lámina de acero rolado en frío, calibre No. 20 de 32 x 32 mm (1 1/2" x 1 1/2").
	Regatones	Fabricados en duraluminio de 25.4 mm (1") de diámetro, con altura ajustable.
	Acabados	Regalones
Pieza completa		Con pintura en polvo electrostática híbrida con texturizado fino semi-mate.
Sistema de ensamble	Lámina de acero rolado en frío	Por punto y por arco eléctrico a base de soldadura MIG.
	Acero inoxidable, AISI 304	A base de soldadura TIG (Argón con aporte de acero inoxidable tipo 308 "I" de 3/8").
	Regatones	Insertados por medio de rosca.
Certificados	De manufactura o producción	ISO 9001 Vigente, Sistema de gestión de calidad.
	Para las normas o certificados solicitados deberán de cumplir con lo siguiente:	Para artículos nacionales el certificado debe ser emitido por un organismo de certificación acreditado por la Entidad Mexicana de Acreditación (EMA). Para artículos internacionales el certificado debe ser emitido por un organismo oficial acreditado por el país de origen.
Tolerancias	En las dimensiones generales de +/- 10%.	

Persepectiva del Artículo
Imágenes representativas y no indican diseño específico.





**GOBIERNO DE
MÉXICO**



ÓRGANO DE OPERACIÓN ADMINISTRATIVA DESCONCENTRADA ESTATAL
YUCATÁN
JEFATURA DE SERVICIOS ADMINISTRATIVOS
Departamento de Construcción y Planeación Inmobiliaria.

PARTIDA	CLAVE PREI	CLAVE SAI
42	20314	515.451.0301.00.01

Tipo de unidad	Clave IMSS	Descripción
Unidades Médicas	615.451.0301	Gabinete para toma de muestras con fregadero izquierdo
Grupo	Mobiliario de Laboratorio	
Áreas o Locales de uso	Laboratorio de Análisis Clínicos, Imagenología	
Dimensiones Generales	Largo 90 cm, Ancho 30 cm, Altura 80 cm.	
Capacidad de Carga	80 kg.	
Descripción técnica	Cubierta	Fabricadas en acero inoxidable, AISI 304, calibre 10, y reborde perimetral de acero inoxidable, AISI 304, calibre 14 de 10 cm de altura;
	Fregadero	Fabricado en acero inoxidable, AISI 304, de 32 cm de frente x 16 cm de fondo x 16 cm de altura;
	Cuerpo y entrapaños	Fabricados en acero al carbono rolado en frío, calibre 20;
	Puerta	De tambor fabricada en acero al carbono, calibre 18 con Jaladera integrada;
	Estructura	Fabricada en perfil tubular cuadrado de lámina de acero, calibre 18, de 32 mm x 32 mm (1 1/4" x 1 1/4");
	Regatones	Fabricados en lámina de acero al carbono rolada en frío con base de nitrilo sanitario blanco de 25.4 mm (1") de diámetro, con altura ajustable;
	Accesorios	Llave mezcladora cuello de ganso giratoria con manijas de alea, fabricada en latón bajo en plomo cromado, pulido y brillante, empotrada sobre cubierta, Dimensiones: 33 cm de altura total, 20 cm de altura de cubierta a centro de boca y 22 cm desde vano de preparación en cubierta hasta centro de boca; Cápsul registrable, sin contra, fabricado en acero inoxidable 430 con 38 mm de diámetro; Contra canasta con 10 cm de diámetro con rebosadero, fabricada en acero inoxidable 430 cromado; Notas: Para mayor información técnica sobre los accesorios, consultar el "Catálogo de Especificaciones Técnicas de Materiales para Construcción" vigente en el capítulo ETMC -44; La selección de accesorios hidro-sanitarios deberá ser evaluada y autorizada, para su adquisición, por el Área de Ingeniería del IMSS y de acuerdo a las características de cada proyecto
Acebados	Acero al carbono rolado en frío	Con pintura en polvo electrostática híbrida con texturizado fino semi-mate;
	Regatones	Antiderrapantes.
Selección cromáticas	Cuerpo, entrapaños y estructura	PANTONE Burgundy PQ-1617TCX. El tono final debe aproximarse al tono propuesto según material.
		PANTONE Green PQ-561 C. El tono final debe aproximarse al tono propuesto según material. PANTONE PQ-Cool Gray 2C. El tono final debe aproximarse al tono propuesto según material. PANTONE PQ-Anilque White11-0105TCX El tono final debe aproximarse al tono propuesto según material.
Sistema de ensamble	Lámina de acero rolado en frío	Por punto y por arco eléctrico a base de soldadura MIG;
	Acero inoxidable, AISI 304	A base de soldadura TIG (Argón con aporte de acero inoxidable tipo 308 "I" de 3/8");
	Regatones	Insertados a presión.
Certificados	De válvulas y grifos para agua,	NMX-C-418-ONNCE Vigente, Industria de la construcción-válvulas y grifos para agua-especificaciones y métodos de ensayo;
	De manufactura o producción,	ISO 9001 Vigente, Sistema de gestión de calidad;
	Para las normas o certificados aplicados deberán	Para artículos nacionales el certificado debe ser emitido por un organismo de certificación acreditado por la Entidad Mexicana de Acreditación (EMA).

Especificaciones Técnicas de Mobiliario

Página 14

Fecha: 2016
Clave: 13A1-008-002



[Handwritten signature]



**GOBIERNO DE
MÉXICO**

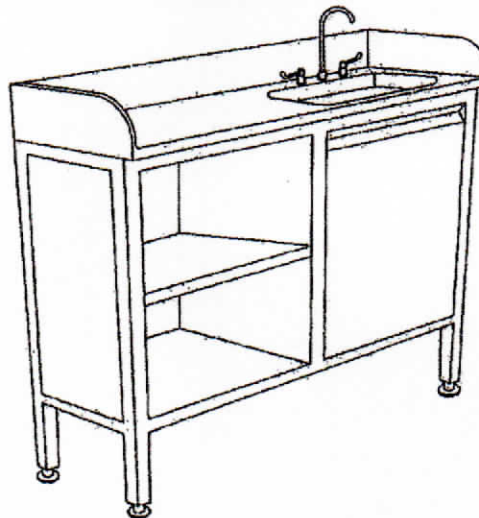


ÓRGANO DE OPERACIÓN ADMINISTRATIVA DESCONCENTRADA ESTATAL
YUCATÁN
JEFATURA DE SERVICIOS ADMINISTRATIVOS
Departamento de Construcción y Planeación Inmobiliaria.

PARTIDA	CLAVE PREI	CLAVE SAI
42	20314	515.451.0301.00.01

Tipo de unidad	Clave IMSS	Descripción
Unidades Médicas	616.461.0301	Gabinete para toma de muestras con fregadero izquierdo

	de cumplir con lo siguiente:	Para artículos internacionales el certificado debe ser emitido por un organismo oficial acreditado por el país de origen.
Tolerancia	En las dimensiones generales de +/- 10%.	
Perspectiva del Artículo		
Imágenes representativas y no indican diseño específico.		



Accesorios

<p>Llave mezcladora cuello de ganso giratoria con manijas de vidrio</p>	<p>Contra canasta</p>	<p>Césped</p>
---	-----------------------	---------------





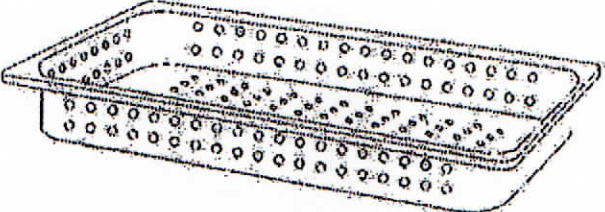
**GOBIERNO DE
MÉXICO**



ÓRGANO DE OPERACIÓN ADMINISTRATIVA DESCONCENTRADA ESTATAL
YUCATÁN
JEFATURA DE SERVICIOS ADMINISTRATIVOS
Departamento de Construcción y Planeación Inmobiliaria.

PARTIDA	CLAVE PREI	CLAVE SAI
50	20144	513.227.0189.00.01

1/1

Tipo de unidad	Clave IMSS	Descripción
Unidades Médicas	513.227.0189	Charola rectangular con perforaciones
Grupo	Mobiliario Médico	
Áreas o locales de uso	C.E.Y.E.	
Dimensiones Generales	Largo 27 cm, Ancho 21 cm, Altura 8 cm	
Capacidad de Carga	No aplica	
Descripción técnica	Cuerpo	Fabricado en acero inoxidable, AISI 304, calibre no. 22.
Acabados	Acero inoxidable, AISI 304	En pulido satinado.
Certificación	De manufactura o Producción	ISO 9001 Vigente. Sistema de gestión de calidad.
	Para las normas o certificados solicitados deberán de cumplir con lo siguiente:	Para artículos nacionales el certificado debe ser emitido por un organismo de certificación acreditado por la Entidad Mexicana de Acreditación (EMA). Para artículos internacionales el certificado debe ser emitido por un organismo oficial acreditado por el país de origen.
Tolerancias	En las dimensiones generales de +/- 10%.	
Perspectiva del artículo		
Imágenes representativas y no indican diseño específico.		
		

Especificaciones Técnicas de Mobiliario

Fecha: 2016
Clave: 13A1-006-002

Calle 113 entre 148 y 152, Fraccionamiento Los Héroes, Chichí Suárez, Mérida, Yucatán, C.P. 97306

www.imss.gob.mx



**2022 Flores
Magón**
MEMORIAS DE LA REVOLUCIÓN YUCATECA



**GOBIERNO DE
MÉXICO**

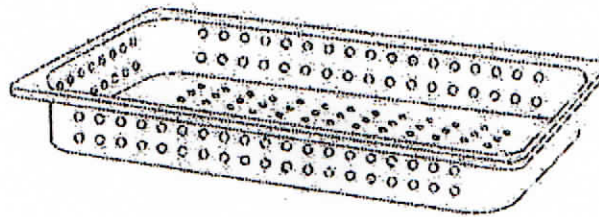


ÓRGANO DE OPERACIÓN ADMINISTRATIVA DESCONCENTRADA ESTATAL
YUCATÁN
JEFATURA DE SERVICIOS ADMINISTRATIVOS
Departamento de Construcción y Planeación Inmobiliaria.

PARTIDA	CLAVE PREI	CLAVE SAI
51	11585	513.227.0132.00.01

1/1

Tipo de unidad	Clave IMSS	Descripción
Unidades Médicas	613.227.0189	Charola rectangular con perforaciones
Grupo	Mobiliario Médico	
Áreas o locales de uso	C.E.Y.E	
Dimensiones Generales	Largo 27 cm, Ancho 21 cm, Altura 0 cm	
Capacidad de Carga	No aplica	
Descripción técnica	Cuerpo	Fabricado en acero inoxidable, AISI 304, calibre no. 22.
Acabados	Acero inoxidable, AISI 304	En pulido sanitario.
Certificados	De manufactura o Producción	ISO 9001 Vigente. Sistema de gestión de calidad.
	Para las normas o certificados solicitados deberán de cumplir con lo siguiente.	Para artículos nacionales el certificado debe ser emitido por un organismo de certificación acreditado por la Entidad Mexicana de Acreditación (EMA). Para artículos internacionales el certificado debe ser emitido por un organismo oficial acreditado por el país de origen.
Tolerancias	En las dimensiones generales de +/- 10%. Perspectiva del artículo	Imágenes representativas y no indican diseño específico.



Especificaciones Técnicas de Mobiliario

Fecha: 2016
Clave: 13A1-008-002

Calle 113 entre 148 y 152, Fraccionamiento Los Héroes, Chichí Suárez, Mérida, Yucatán, C.P. 97306

www.imss.gob.mx



2022 Flores
Año de Magón
GOBIERNO DE LA ENTIDAD DE YUCATÁN

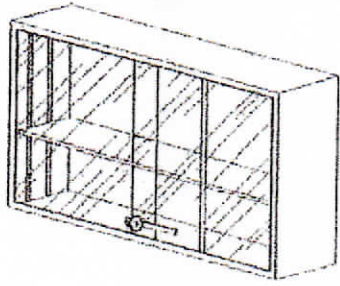


**GOBIERNO DE
MÉXICO**



ÓRGANO DE OPERACIÓN ADMINISTRATIVA DESCONCENTRADA ESTATAL
YUCATÁN
JEFATURA DE SERVICIOS ADMINISTRATIVOS
Departamento de Construcción y Planeación Inmobiliaria.

PARTIDA	CLAVE PREI	CLAVE SAI
53	20046	515.957.0337.00.01

Tipo de utilidad	Clave IMSS	Descripción
Unidades Médicas	515.957.0337	Vitrino de 90 cm contra muro con llaves
Grupo	Mobiliario de Laboratorio	
Áreas o Locales de Uso	Diversos	
Dimensiones Generales	Fronte 90 cm, Profundidad 20 cm, Altura 80 cm	
Capacidad de Carga	100 kg.	
Descripción técnica	Cuerpo	Fabricado en lámina de acero al carbono roloado en frío, calibre 20.
	Canaletas	Fabricadas en aluminio extruido, aleación 6063, dureza T-5, para puentes de vidrio.
	Cremallera	Fabricada en lámina de acero inoxidable, AISI 304, calibre No. 18, con ménsulas para graduar altura.
	Entrepaucho	Fabricado en vidrio de 6 mm de espesor con cantos pulidos.
	Puertas corredizas	Fabricadas de vidrio de 6 mm (1/4") de espesor, con cantos pulidos, jaladeras integradas y cerradura para vitrina.
Acabados	Acero al carbono roloado en frío	En pintura micro pulverizada epóxica horneada.
	Acero inoxidable, AISI 304.	P3
Selección cromática	Acero al carbono roloado en frío	PANTONE® PQ-CoolGray 2C. El tono final debe aproximarse al tono propuesto según material.
	Acero inoxidable, AISI 304	PANTONE® Serenity PQ 15-3919TCX. El tono final debe aproximarse al tono propuesto según material. PANTONE® Hint of mint PQ-11-4005TCX. El tono final debe aproximarse al tono propuesto según material.
Sistema de ensamble	Acero al carbono roloado en frío	Por punto y por arco eléctrico a base de soldadura MIG.
	Acero inoxidable, AISI 304	A base de soldadura TIG (Argón con aporte de nitrógeno inoxidable tipo 308 "T" de 3/8").
Certificaciones	De manufactura o Producción	ISO 9001 Vigente. Sistema de gestión de calidad.
	Para las normas o certificados solicitados deberán de cumplir con lo siguiente:	Para artículos nacionales el certificado debe ser emitido por un organismo de certificación acreditado por la Entidad Mexicana de Acreditación (EMA). Para artículos internacionales el certificado debe ser emitido por un organismo oficial acreditado por el país de origen.
Tolerancias	En las dimensiones generales de +/- 10%.	
Perspectiva del artículo		
Imágenes representativas y no indican diseño específico.		
		





GOBIERNO DE
MÉXICO



ÓRGANO DE OPERACIÓN ADMINISTRATIVA DESCONCENTRADA ESTATAL
YUCATÁN
JEFATURA DE SERVICIOS ADMINISTRATIVOS
Departamento de Construcción y Planeación Inmobiliaria.

PARTIDA	CLAVE PREI	CLAVE SAI
69	11581	513.227.0074.00.01

**CÉDULA DE DESCRIPCIÓN DE ARTÍCULO
(ANEXO DE LA CONVOCATORIA A LA LICITACIÓN)**

CLAVE SAI: 513.227.0074.00.01 FECHA IMP.: 28/03/2010
CLAVE PREI: 060600060011581 HORA IMP.: 17:21:12
NOMBRE GENÉRICO
Charola Mayo.

LICITANTE: _____ MARCA: _____
LICITACIÓN: _____ MODELO: _____
PARTIDA: _____ CATALOGO: _____
CANTIDAD: _____ HOJA 1 de 1

ESPECIFICACIONES Y REQUISITOS

1 Charola Mayo, de acero inoxidable, con o sin perforaciones. Dimensiones: 48 x 32 cm.

Familia: CHAROLA

ESPECIALIDAD (ES): Consulta Externa,
Hospitalización, Quirófanos.

FUNCIÓN (ES): Ordenar instrumental para realizar
procesos de exploración y/o quirúrgicos.

NORMAS Y ESTÁNDARES VIGENTES:

2 Tratándose de Bienes Nacionales o Internacionales:

- 2.1 Registro Sanitario.
- 2.2 Certificado de Calidad ISO 9001:2000 o ISO 9001:2008 o ISO 13485 o TÜV.
- Además al tratarse de Bienes Nacionales:
- 2.3 Certificado de Buenas Prácticas de Fabricación.
- 2.4 Constancia de cumplimiento de las especificaciones y pruebas aplicables, conforme a lo indicado en la Monografía del Instrumental de Acero Inoxidable para Cirugía, contenida en la Farmacopea de los Estados Unidos Mexicanos, suplemento 2014, en lo que corresponde a:

- 2.4.1 Acabado
- 2.4.2 Composición Química del Acero Inoxidable
- 2.4.3 Dureza
- 2.4.4 Resistencia a la Corrosión

- Además al tratarse de Bienes Internacionales:
- 2.5 Certificado FDA o CE o su equivalente emitido por la Autoridad Sanitaria del país de origen.
- 2.6 Certificado ISO 7153-1 o ASTM F899 o normas internacionales vigentes equivalentes.

Ing. Gerardo Martínez Fabián
Titular de la División de
Equipo Médico

Revisó

Ing. Lorena Arriaga Callegos
Jefa de Área de Instrumentación
de las Unidades Médicas

Elaboró

Mtra. Catalina Vázquez Padilla
Coordinadora de Programas de
Enfermería

DESCRIPCIÓN TÉCNICA DEL LICITANTE

Empty box for technical description of the bidder.

NOMBRE Y FIRMA DEL REPRESENTANTE





GOBIERNO DE
MÉXICO



ÓRGANO DE OPERACIÓN ADMINISTRATIVA DESCONCENTRADA ESTATAL
YUCATÁN
JEFATURA DE SERVICIOS ADMINISTRATIVOS
Departamento de Construcción y Planeación Inmobiliaria.

PARTIDA	CLAVE PREI	CLAVE SAI
72	11606	513.887.0059.00.01

**CÉDULA DE DESCRIPCIÓN DE ARTÍCULO
(ANEXO DE LA CONVOCATORIA A LA LICITACIÓN)**

CLAVE SAI: 513.821.2429.01.01 FECHA IMP.: 02/10/2020
CLAVE PREI: 00000000011594 HORA IMP.: 11:38:03
NOMBRE GENÉRICO

MESA UNIVERSAL PARA EXPLORACIÓN

LICITANTE: _____ MARCA: _____
LICITACIÓN: _____ MODELO: _____
PARTIDA: _____ CATALOGO: _____
CANTIDAD: _____ HOJA 2 de 2

ESPECIFICACIONES Y REQUISITOS

- 2.5 Pieceras tipo Geopel, desmontables, fabricadas en aluminio acero inoxidable, acopiadas con fijadores. Con bayoneta de acero de W", acabado en cromo.
- 2.6 Niveladores o reguladores de aluminio macizo con recubrimiento plástico o hule, en las cuatro patas.
- 2.7
- 3 Consumibles
Tres (3) rollos de papel Kraft de 60 cm de ancho, mediano de 50 m de largo.
- 4 Mantenimiento
 - 4.1 No requiere mantenimiento preventivo.
 - 4.2 Mantenimiento correctivo, conforme a los requisitos establecidos en la convocatoria.

Ing. Gerardo A. Nolasco Fabián
Titular de la División de Equipamiento Médico

Revisó

Ing. Corina Arriaga Gallegos
Jefa de Área de Instrumentación de las Unidades Médicas

Elaboró

Mtra. María Isabel Madina Alvarez
Coordinadora de Programas

DESCRIPCIÓN TÉCNICA DEL LICITANTE

NOMBRE Y FIRMA DEL REPRESENTANTE
AUTORIZADO POR EL LICITANTE

117





**GOBIERNO DE
MÉXICO**



ÓRGANO DE OPERACIÓN ADMINISTRATIVA DESCONCENTRADA ESTATAL
YUCATÁN
JEFATURA DE SERVICIOS ADMINISTRATIVOS
Departamento de Construcción y Planeación Inmobiliaria.

PARTIDA	CLAVE PREI	CLAVE SAI
73	11607	513.907.0030.00.01

**CÉDULA DE DESCRIPCIÓN DE ARTÍCULO
(ANEXO DE LA CONVOCATORIA A LA LICITACIÓN)**

CLAVE SAI: 513.907.0030.00.01 FECHA IMP: 28/03/2019
CLAVE PREI: 00000000011607 HORA IMP: 17:21:12
NOMBRE GENÉRICO
Porta termómetro.

LICITANTE: _____ MARCA: _____
LICITACIÓN: _____ MODELO: _____
PARTIDA: _____ CATALOGO: _____
CANTIDAD: _____
HOJA 1 de 1

ESPECIFICACIONES Y REQUISITOS

DESCRIPCIÓN TÉCNICA DEL LICITANTE

1 **Porta termómetro, de acero inoxidable.**
Familia: PORTA TERMÓMETRO
ESPECIALIDAD (ES): Medicina Familiar.
FUNCIÓN (ES): Colocar y desinfectar el termómetro.

NORMAS Y ESTÁNDARES VIGENTES:

2 **Tratándose de Bienes Nacionales o Internacionales:**
2.1 Registro Sanitario.
2.2 Certificado de Calidad ISO 9001:2000 o ISO 9001:2008 o ISO 13485 o TÜV.
Además al tratarse de Bienes Nacionales:
2.3 Certificado de Buenas Prácticas de Fabricación.
2.4 Constancia de cumplimiento de las especificaciones y pruebas aplicables, conforme a lo indicado en la Monografía del Instrumental de Acero Inoxidable para Cirugía, contenida en la Farmacopea de los Estados Unidos Mexicanos, Suplemento 2014, en lo que corresponde a:
2.4.1 Acabado
2.4.2 Composición Química del Acero inoxidable
2.4.3 Dureza
2.4.4 Resistencia a la Corrosión
Además al tratarse de Bienes Internacionales:
2.5 Certificado FDA o CE o su equivalente emitido por la Autoridad Sanitaria del país de origen.
2.6 Certificado ISO 7183-1 o ASTM F899 o normas internacionales vigentes equivalentes.

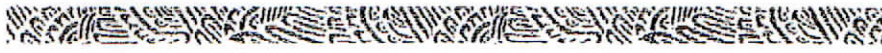
Ing. Gerardo A. Martínez Fabián
Titular de la División de Equipamiento Médico

Revisó
Ing. Lorena Arriaga Gallegos
Jefa de Área de Instrumentación de las Unidades Médicas

Elaboró
Mtra. Catalina Yáñez Padilla
Coordinadora de Programas de Enfermería

C.d.

NOMBRE Y FIRMA DEL REPRESENTANTE





GOBIERNO DE
MÉXICO



ÓRGANO DE OPERACIÓN ADMINISTRATIVA DESCONCENTRADA ESTATAL
YUCATÁN
JEFATURA DE SERVICIOS ADMINISTRATIVOS
Departamento de Construcción y Planeación Inmobiliaria.

PARTIDA	CLAVE PREI	CLAVE SAI
74	20647	513.621.3125.00.01

Tipo de unidad	Clave IMSS	Descripción
Unidades Médicas	513.621.3125	Mesa alta de 150 cm con respaldo y fregadero derecho

Grupo	Mobiliario Médico	
Áreas o Locales de Uso	Recuperación cirugía ambulatoria para Tococirugía del HGR No. 1, Querétaro	
Dimensiones generales	Frente 150 cm, Fondo 70 cm, Altura a la cubierta 90 cm, Altura al respaldo 105 cm	
Capacidad de Carga	250 kg.	
Descripción técnica.	Estructura	Fabricada en perfil tubular de acero inoxidable, AISI 304, calibre 16 de 38 x 38 mm (1 1/2" x 1 1/2"), en la parte superior con estructura intermedia a base de refuerzos transversales con las mismas características;
	Canal perimetral y refuerzos transversales	Fabricados en lámina de acero inoxidable, AISI 304, calibre 16, de 40 x 40 mm, en la parte superior de la estructura para montaje de la cubierta;
	Cubierta	Fabricada en lámina de acero inoxidable, AISI 304, calibre 16 y fregadero fabricado en acero inoxidable, AISI 304, calibre 16 de 50 x 50 x 35 cm;
	Respaldos, faldón frontal y costados	Fabricados en acero inoxidable, AISI 304, calibre 16;
	Regatones	Fabricados en acero inoxidable, AISI 304 de 25.4 mm (1") de diámetro y con base de nitrilo sanitario blanco de 25.4 mm (1") de diámetro con altura ajustable;
	Accesorios	Uave mezcladora con cuello de ganso giratoria con manijas de aleta, fabricadas en latón bajo en plomo cromado, pulido y brillante, empotrada sobre cubierta. Dimensiones: 35 cm de altura total, 20 cm de altura de cubierta a centro de boca y 22 cm desde vano de preparación en cubierta hasta centro de boca;
		Césped registrable, sin contra, fabricado en acero inoxidable 430, con 38 mm de diámetro;
Contra canasta de 10 cm de diámetro con rebosadero, fabricada en acero inoxidable 430 cromado;		
Acabados	Parte inferior de la cubierta	Con recubrimiento tipo Apocoseal;
	Acero inoxidable, AISI 304	Con pulido P3;
	Latón bajo en plomo	Cromado.
Sistema de ensamble	Acero inoxidable, AISI 304	A base de soldadura TIG (Argón con aporte de acero inoxidable tipo 308 "T" de 3/8").
Certificados	De manufactura o producción	ISO 9001 Vigente, Sistema de gestión de calidad;
	Para las normas o certificados solicitados deberán de cumplir con lo siguiente:	Para artículos nacionales el certificado debe ser emitido por un organismo de certificación acreditado por la Entidad Mexicana de Acreditación (EMA). Para artículos internacionales el certificado debe ser emitido por un organismo oficial acreditado por el país de origen.
Tolerancias	En las dimensiones generales de +/- 10%.	





**GOBIERNO DE
MÉXICO**



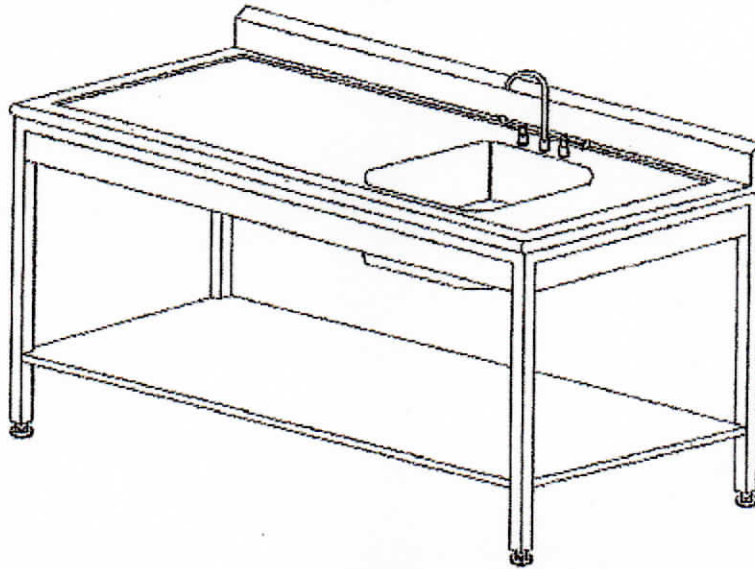
ÓRGANO DE OPERACIÓN ADMINISTRATIVA DESCONCENTRADA ESTATAL
YUCATÁN
JEFATURA DE SERVICIOS ADMINISTRATIVOS
Departamento de Construcción y Planeación Inmobiliaria.

PARTIDA	CLAVE PREI	CLAVE SAI
74	20647	513.621.3125.00.01

Tipo de unidad	Clave IMSS	Descripción
Unidades Médicas	513.621.3125	Mesa alta de 150 cm con respaldo y fregadero derecho

Perspectiva del Artículo

Imágenes representativas y no indican diseño específico.



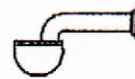
Accesorios



Llave mezcladora cuello de ganso



Contracañasia



Césped





INSTITUTO MEXICANO DEL SEGURO SOCIAL
ÓRGANO DE OPERACIÓN ADMINISTRATIVA
DESCONCENTRADA ESTATAL YUCATÁN
JEFATURA DE SERVICIOS ADMINISTRATIVOS
COORDINACIÓN DE ABASTECIMIENTO Y EQUIPAMIENTO

LICITACIÓN PÚBLICA INTERNACIONAL BAJO LA
COBERTURA DE TRATADOS ELECTRÓNICA
NÚMERO LA-050GYR011-E305-2022
ADQUISICIÓN DE BIENES DE INVERSIÓN (MOBILIARIO
ADMINISTRATIVO Y MOBILIARIO, EQUIPO E
INSTRUMENTAL MÉDICO) PARA LA U.M.F. No 61 "LOS
HÉROES DE LA SALUD" EJERCICIO 2022

CONTRATO NÚMERO PREI 3290

ANEXO NÚMERO 8 (OCHO)

LISTA DE VERIFICACIÓN PARA LA RECEPCIÓN DE BIENES DE INVERSIÓN

Nombre del proveedor _____ Contrato num. _____

CUMPLE

- | | | |
|---|--------------------------------------|---|
| 1 -Recibe del proveedor: | SI <input type="checkbox"/> | Fecha / observación
_____ |
| A) La guía mecánica de instalación de los bienes, correspondiente al bien a entregar, que contiene los requerimientos electrónicos, mecánicos, sanitarios, hidráulicos, espacios físicos y en su caso instalaciones especiales. | NO <input type="checkbox"/> | _____ |
| | No requiere <input type="checkbox"/> | _____ |
| B) Copias del pedido o contrato incluyendo la totalidad de sus anexos. | SI <input type="checkbox"/> | Fecha y en su caso observación
_____ |
| | NO <input type="checkbox"/> | _____ |
| C) Original y 9 copias de la Remisión | SI <input type="checkbox"/> | Fecha y en su caso observación
_____ |
| | NO <input type="checkbox"/> | _____ |
| D) Original de la Carta de Garantía. | SI <input type="checkbox"/> | Fecha y en su caso observación
_____ |
| | NO <input type="checkbox"/> | _____ |
| E) Lista de empaque en la que se detallen las características del embalaje, dimensiones, peso y el contenido de cada una de ellas. | SI <input type="checkbox"/> | Fecha y en su caso observación
_____ |
| | NO <input type="checkbox"/> | _____ |

Una vez verificado que se cumple con las condiciones antes referidas se procede con la siguiente etapa

En caso de ser incorrecta la información contenida en alguno de los documentos entregados proceda al rechazo del embarque del bien o los bienes y documentelo en el "Acta Administrativa Circunstanciada de rechazo de bienes". anexe el original a la presente lista y entregue copia al proveedor, solicitando acuse de recibo.

Observaciones: _____

2. En caso de ser correcta la información, reciba el embarque y verifique las condiciones del empaque y el embalaje:	CUMPLE	
A) Presenta daños a simple vista.	SI <input type="checkbox"/>	Especificar _____
	NO <input type="checkbox"/>	_____
B) Las condiciones físicas corresponden a la lista de empaque.	SI <input type="checkbox"/>	Especificar _____
	NO <input type="checkbox"/>	_____
C) Cantidad de pallets y/o cajas, y/o bultos	SI <input type="checkbox"/>	Especificar _____
	NO <input type="checkbox"/>	_____
D) Diferencia en peso, dimensiones y material de empaque.	SI <input type="checkbox"/>	Especificar _____
	NO <input type="checkbox"/>	_____
E) Sellos de origen violados.	SI <input type="checkbox"/>	Especificar _____
	NO <input type="checkbox"/>	_____
F) Las condiciones físicas corresponden a la documentación que se presenta.	SI <input type="checkbox"/>	Especificar _____
	NO <input type="checkbox"/>	_____
G) Está mojado y/o roto.	SI <input type="checkbox"/>	Especificar _____
	NO <input type="checkbox"/>	_____
H) Presenta buenas condiciones de manejo, verticalidad, fragilidad y humedad.	SI <input type="checkbox"/>	Especificar _____
	NO <input type="checkbox"/>	_____

Una vez verificado que se cumple con las condiciones antes referidas procede con la siguiente etapa.

En caso de presentar alguna inconsistencia de las mencionadas en este punto, proceda al rechazo del embarque del bien o los bienes y documentelo en el "Acta Administrativa Circunstanciada de rechazo de bienes", anexe el original a la presente lista y entregue copia al proveedor, solicitando acuse de recibo.

Observaciones: _____

Si en la apertura existe alguna (as) de las inconsistencias arriba señaladas, documentelo en el "Acta Administrativa Circunstanciada de rechazo de bienes", anexe el original a la presente lista y entregue copia al proveedor, solicitando acuse de recibo.

De cada "Acta Administrativa Circunstanciada de rechazo de bienes", deberá informar al área adquirente correspondiente para los fines procedentes y conservar el original en el expediente respectivo.

Una vez corregidas las inconsistencias encontradas en la apertura del embarque y notificado de ello con un mínimo de 3 días de anticipación, la fecha, hora y listado detallado del bien o bienes a entregar, elabore un alcance a la presente guía y anote en el rubro de observaciones que dicho alcance se deriva del rechazo notificado en el Acta de Rechazo. (Indique el número y fecha de la misma).

FIRMANTES

El responsable de la Unidad de Destino Final
Nombre, firma y matrícula

El responsable del área usuaria
Nombre, firma y matrícula

El responsable del área de conservación de la
unidad

El responsable administrativo del control de
bienes de la unidad.


Sara Alexandra Hernandez Lara
Nombre y firma del representante del
proveedor



SIN TEMA

✓

Centro de Comercialización y Fabricación de

Mobiliario & Equipo Médico S.A de C.V

cefemm.mx

Instituto Mexicano del Seguro Social
Órgano de Operación Administrativa Desconcentrada Estatal Yucatán
Jefatura de Servicios Administrativos
Coordinación de Abastecimiento y Equipamiento
Licitación Pública Internacional Bajo Cobertura
de Tratados de Libre Comercio Electrónica No. LA-050GYR011-E305-2022

Mérida, Yucatán a 24 de Octubre del 2022

ANEXO NÚMERO 9 (NUEVE)

FORMATO DE CARTA RELATIVA AL PUNTO 6.2 VI DOMICILIO

El proveedor deberá proporcionar el domicilio, correo electrónico y horario de los centros de servicio para reportar las fallas de los equipos.

SARA ALEXANDRA HERNÁNDEZ LARA, EN MI CARÁCTER DE REPRESENTANTE LEGAL DE LA EMPRESA **CENTRO DE COMERCIALIZACIÓN Y FABRICACIÓN DE MOBILIARIO Y EQUIPO MÉDICO, S.A DE C.V.**, MANIFIESTO QUE LOS MEDIOS DE CONTACTO, CENTROS DE SERVICIOS O CENTRO DE ATENCIÓN U OFICINA CON LOS QUE CONTAMOS PARA RECIBIR REPORTES, SOLICITUD DE ASESORÍAS, REPORTES DE FALLAS O NOTIFICACIONES DE CANJE DE LOS BIENES ADJUDICADOS, SON LOS SIGUIENTES:

Personal para brindar la atención: Deny Junuen Ibarra Vázquez / Sara Alexandra Hernández Lara

Domicilio: Manuel Ávila Camacho MZ 38 LT 418, Colonia Santa María Aztahuacan, Alcaldía Iztapalapa, CP 09500, Ciudad de México.

Teléfono (oficina y celular): 5569930139 / 5589264915

Correo electrónico: medmac2019@outlook.com / junuen0933@outlook.com

Horario: Lunes a Viernes de las 09:00 a las 17:00 hrs.

Protesto lo Necesario

Sara Alexandra Hernández Lara
Representante Legal

Centro de Comercialización y Fabricación de Mobiliario
y Equipo Médico, S.A de C.V.

SIAI TEVEN

8

Centro de Comercialización y Fabricación de

Mobiliario & Equipo Médico S.A de C.V

cefemm.mx

Instituto Mexicano del Seguro Social
Órgano de Operación Administrativa Desconcentrada Estatal Yucatán
Jefatura de Servicios Administrativos
Coordinación de Abastecimiento y Equipamiento
Licitación Pública Internacional Bajo Cobertura
de Tratados de Libre Comercio Electrónica No. LA-050GYR011-E305-2022

Mérida, Yucatán a 24 de Octubre del 2022

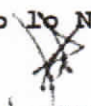
ANEXO NÚMERO 10 (DIEZ)

CARTA RELATIVA AL PUNTO 6.2, Numeral VII Consumibles y refacciones

La existencia de consumibles y refacciones deberá asegurarse por un periodo de 7 (siete) años a partir del término de la garantía, mediante carta membretada de la empresa en la que manifieste cumplir con dicho punto.

SARA ALEXANDRA HERNÁNDEZ LARA, EN MI CARÁCTER DE REPRESENTANTE LEGAL DE LA EMPRESA **CENTRO DE COMERCIALIZACIÓN Y FABRICACIÓN DE MOBILIARIO Y EQUIPO MÉDICO, S.A DE C.V.**, MANIFIESTO QUE ASEGURAMOS POR UN PERIODO DE 7 AÑOS A PARTIR DEL TÉRMINO DE LA GARANTÍA, QUE EXISTEN CONSUMIBLES Y REFACCIONES, PARA EL EQUIPO O EQUIPOS ADJUDICADOS.

Protesto lo Necesario


Sara Alexandra Hernández Lara
Representante Legal

Centro de Comercialización y Fabricación de Mobiliario
y Equipo Médico, S.A de C.V.

SIN TENG





INSTITUTO MEXICANO DEL SEGURO SOCIAL
ÓRGANO DE OPERACIÓN ADMINISTRATIVA
DESCONCENTRADA ESTATAL YUCATÁN
JEFATURA DE SERVICIOS ADMINISTRATIVOS
COORDINACIÓN DE ABASTECIMIENTO Y EQUIPAMIENTO

LICITACIÓN PÚBLICA INTERNACIONAL BAJO LA
COBERTURA DE TRATADOS ELECTRÓNICA
NÚMERO LA-050GYR011-E305-2022
ADQUISICIÓN DE BIENES DE INVERSIÓN
(MOBILIARIO ADMINISTRATIVO Y MOBILIARIO,
EQUIPO E INSTRUMENTAL MÉDICO) PARA LA
U.M.F. No 61 "LOS HÉROES DE LA SALUD"
EJERCICIO 2022

CONTRATO NÚMERO PREI 3290

ANEXO NÚMERO 11 (ONCE)

FORMATO DE FIANZA DE CUMPLIMIENTO DE CONTRATO

(NOMBRE DE LA AFIANZADORA), EN EJERCICIO DE LA AUTORIZACIÓN QUE LE OTORGÓ EL GOBIERNO FEDERAL, POR CONDUCTO DE LA SECRETARÍA DE HACIENDA Y CRÉDITO PÚBLICO, EN LOS TÉRMINOS DE LOS ARTÍCULOS 11 Y 36 DE LA LEY DE INSTITUCIONES DE SEGUROS Y DE FIANZAS, SE CONSTITUYE FIADORA POR LA SUMA DE: **(ANOTAR EL IMPORTE QUE PROCEDA DEPENDIENDO DEL PORCENTAJE AL CONTRATO SIN INCLUIR EL IVA.)**-----

ANTE: EL INSTITUTO MEXICANO DEL SEGURO SOCIAL, PARA GARANTIZAR POR **(nombre o denominación social de la empresa)**, CON DOMICILIO EN **(domicilio de la empresa)**, EL FIEL Y EXACTO CUMPLIMIENTO DE TODAS Y CADA UNA DE LAS OBLIGACIONES A SU CARGO, DERIVADAS DEL CONTRATO DE **(especificar que tipo de contrato, si es de adquisición, prestación de servicio, etc)** NÚMERO **(número de contrato)** DE FECHA **(fecha de suscripción)**, QUE SE ADJUDICÓ A DICHA EMPRESA CON MOTIVO DEL **(especificar el procedimiento de contratación que se llevó a cabo, licitación pública, invitación a cuando menos tres personas, adjudicación directa, y en su caso, el número de ésta)**, RELATIVO A **(objeto del contrato)**; LA PRESENTE FIANZA, **TENDRÁ UNA VIGENCIA DE (se deberá insertar el lapso de vigencia que se haya establecido en el contrato)**, CONTADOS A PARTIR DE LA SUSCRIPCIÓN DEL CONTRATO, ASÍ COMO DURANTE LA SUBSTANCIACIÓN DE TODOS LOS RECURSOS Y MEDIOS DE DEFENSA LEGALES QUE, EN SU CASO, SEAN INTERPUESTOS POR CUALQUIERA DE LAS PARTES Y HASTA QUE SE DICTE LA RESOLUCIÓN DEFINITIVA POR AUTORIDAD COMPETENTE; AFIANZADORA **(especificar la institución afianzadora que expide la garantía)**, EXPRESAMENTE SE OBLIGA A PAGAR AL INSTITUTO LA CANTIDAD GARANTIZADA O LA PARTE PROPORCIONAL DE LA MISMA, POSTERIORMENTE A QUE SE LE HAYAN APLICADO AL **(proveedor, prestador de servicio, etc.)** LA TOTALIDAD DE LAS PENAS CONVENCIONALES ESTABLECIDAS EN LA CLÁUSULA **(número de cláusula del contrato en que se estipulen las penas convencionales que en su caso deba pagar el fiado)** DEL CONTRATO DE REFERENCIA, MISMAS QUE NO PODRÁN SER SUPERIORES A LA SUMA QUE SE AFIANZA Y/O POR CUALQUIER OTRO INCUMPLIMIENTO EN QUE INCURRA EL FIADO, ASÍ MISMO, LA PRESENTE GARANTÍA SOLO PODRÁ SER CANCELADA A SOLICITUD EXPRESA Y PREVIA AUTORIZACIÓN POR ESCRITO DEL INSTITUTO MEXICANO DEL SEGURO SOCIAL; AFIANZADORA **(especificar la institución afianzadora que expide la garantía)**, EXPRESAMENTE CONSENTIENDO: **A)** QUE LA PRESENTE FIANZA SE OTORGA DE CONFORMIDAD CON LO ESTIPULADO EN EL CONTRATO ARRIBA INDICADO; **B)** QUE EN CASO DE INCUMPLIMIENTO POR PARTE DEL **(proveedor, prestador de servicio, etc.)**, A CUALQUIERA DE LAS OBLIGACIONES CONTENIDAS EN EL CONTRATO, EL INSTITUTO PODRÁ PRESENTAR RECLAMACIÓN DE LA MISMA DENTRO DEL PERIODO DE VIGENCIA ESTABLECIDO EN EL MISMO, E INCLUSO, DENTRO DEL PLAZO DE **DIEZ MESES**, CONTADOS A PARTIR DEL DÍA SIGUIENTE EN QUE CONCLUYA LA VIGENCIA DEL CONTRATO, O BIEN, A PARTIR DEL DÍA SIGUIENTE EN QUE EL INSTITUTO NOTIFIQUE POR ESCRITO AL **(proveedor, prestador de servicio, etc.)**, LA RESCISIÓN DEL INSTRUMENTO JURÍDICO; **C)** QUE PAGARÁ AL INSTITUTO LA CANTIDAD GARANTIZADA O LA PARTE PROPORCIONAL DE LA MISMA, POSTERIORMENTE A QUE SE LE HAYAN APLICADO AL **(proveedor, prestador de servicio, etc.)** LA TOTALIDAD DE LAS PENAS CONVENCIONALES ESTABLECIDAS EN LA CLÁUSULA **(número de cláusula del contrato en que se estipulen las penas convencionales que en su caso deba pagar el fiado)** DEL CONTRATO DE REFERENCIA, MISMAS QUE NO PODRÁN SER SUPERIORES A LA SUMA QUE SE AFIANZA Y/O POR CUALQUIER OTRO INCUMPLIMIENTO EN QUE INCURRA EL FIADO; **D)** QUE LA FIANZA SOLO PODRÁ SER CANCELADA A SOLICITUD EXPRESA Y PREVIA AUTORIZACIÓN POR ESCRITO DEL INSTITUTO MEXICANO DEL SEGURO SOCIAL; **E)** QUE DA SU CONSENTIMIENTO AL INSTITUTO EN LO REFERENTE AL ARTÍCULO 179 DE LA LEY DE INSTITUCIONES DE SEGUROS Y DE FIANZAS PARA EL CUMPLIMIENTO DE LAS OBLIGACIONES QUE SE AFIANZAN; **F)** QUE SI ES PRORROGADO EL PLAZO ESTABLECIDO PARA EL CUMPLIMIENTO DEL CONTRATO, O EXISTA ESPERA, LA VIGENCIA DE ESTA FIANZA QUEDARÁ AUTOMÁTICAMENTE PRORROGADA EN CONCORDANCIA CON DICHA PRÓRROGA O ESPERA; **G)** QUE LA FIANZA CONTINUARÁ VIGENTE DURANTE LA SUBSTANCIACIÓN DE TODOS LOS RECURSOS Y MEDIOS DE DEFENSA LEGALES QUE, EN SU CASO, SEAN INTERPUESTOS POR CUALQUIERA DE LAS PARTES, HASTA QUE SE DICTE LA RESOLUCIÓN DEFINITIVA POR AUTORIDAD COMPETENTE, AFIANZADORA **(especificar la institución afianzadora que expide la garantía)**, ADMITE EXPRESAMENTE SOMETERSE INDISTINTAMENTE, Y A ELECCIÓN DEL BENEFICIARIO, A CUALESQUIERA DE LOS PROCEDIMIENTOS LEGALES ESTABLECIDOS EN LOS ARTÍCULOS 279 Y 280 DE LA LEY DE INSTITUCIONES DE SEGUROS Y DE FIANZAS EN VIGOR O, EN SU CASO, A TRAVÉS DEL PROCEDIMIENTO QUE ESTABLECE EL ARTÍCULO 63 DE LA LEY DE PROTECCIÓN Y DEFENSA AL USUARIO DE SERVICIOS FINANCIEROS VIGENTE. FIN DE TEXTO.

SIN TEXTO



ANEXO NÚMERO 12 (DOCE)



GOBIERNO DE
MÉXICO



ÓRGANO DE OPERACIÓN ADMINISTRATIVA
DESCONCENTRADA ESTATAL EN YUCATÁN
Jefatura de Servicios Administrativos

Of. N° 339001100100/JSA/675/2022

Mérida, Yucatán, a 19 de agosto de 2022

Dr. Wladimiro Rodríguez Pinkus
Director UMF 61 Los Héroes de la Salud
Presente

A fin de dar cumplimiento a lo dispuesto en el penúltimo párrafo del Artículo 84 del Reglamento de la Ley de Adquisiciones, Arrendamientos y Servicios del Sector Público y en concordancia con los numerales 5.3.15 inciso b) y 5.4.13 de las Políticas Bases y Lineamientos del Instituto Mexicano del Seguro Social en materia de la citada Ley de Adquisiciones, me permito hacer de su conocimiento, que he tenido a bien designarlo como Administrador del Contrato del Equipamiento para las instalaciones de la Unidad de Medicina Familiar "Los Héroes", ubicado en la calle 113 N° 646 Fraccionamiento Los Héroes, Mérida Yucatán, C.P. 97306 UMF 14+7 consultorios+AMC+Rehab.

Exhortándolo para que cumpla con las funciones en estricto apego a la normatividad aplicable con base a los principios de Honradez, Eficacia, y eficiencia que rigen nuestra institución, solicitándole que para dichos efectos remita a esta Jefatura a mi cargo, el oficio de aprobación a dicha encomienda.

Sin otro particular, le envío un cordial saludo.

Atentamente

Lic. Carlos Geovani Medina Roca
Titular de la Jefatura de Servicios Administrativos

c.c.p- Expediente
- Minutario

CGMR/efch

INSTITUTO MEXICANO DEL SEGURO SOCIAL
DELEGACION ESTATAL EN YUCATÁN
RECIBIDO
23 AGO 2022
DEPARTAMENTO DE CONSTRUCCION

INSTITUTO MEXICANO DEL SEGURO SOCIAL
QUAD YUCATÁN
UMF. No. 61 LOS HEROES DE LA SALUD
RECIBIDO
22 AGO 2022
DIRECCION



✓