



INSTITUTO MEXICANO DEL SEGURO SOCIAL
ORGANO DE OPERACIÓN ADMINISTRATIVA DESCONCENTRADA
ESTATAL NAYARIT
JEFATURA DE SERVICIOS ADMINISTRATIVOS
COORDINACION DE ABASTECIMIENTO Y EQUIPAMIENTO

No. CONTRATO
050GYR005N24724-002-00

CONTRATO SAI
C4M0188

Contrato **ABIERTO** para la prestación de los "SERVICIOS DE CONSERVACION A MUEBLES E INMUEBLES", que celebran, por una parte, el Ejecutivo Federal, por conducto del INSTITUTO MEXICANO DEL SEGURO SOCIAL, representado por el **Dr. José de Jesús Chávez Martínez**, Titular del Órgano de Operación Administrativa Desconcentrada, Estatal Nayarit, en su carácter de **apoderado legal**, en adelante "EL INSTITUTO" y, por la otra, el **C. Andrés Ortiz Ibarra**, en lo subsecuente "EL PROVEEDOR" a quienes de manera conjunta se les denominará "LAS PARTES", al tenor de las declaraciones y cláusulas siguientes:

DECLARACIONES

1. "EL INSTITUTO" declara que:

- 1.1 Es un Organismo Descentralizado de la Administración Pública Federal con personalidad jurídica y patrimonio propios, que tiene a su cargo la organización y administración del Seguro Social, como un servicio público de carácter nacional, en términos de los artículos 4o y 5o de la Ley del Seguro Social.
- 1.2 Conforme a lo dispuesto por el artículo 251, fracción IV, de la Ley del Seguro Social, Fracción XVIII del artículo 155, con relación al artículo 2, fracción IV, inciso a), del Reglamento Interior del Instituto Mexicano del Seguro Social y de acuerdo con el poder que le fue conferido en la Escritura Pública número 84,264 de fecha 16 de mayo de 2024 otorgada ante la fe del Licenciado Lic. Ignacio Soto Sobreyra y Silva, Titular de la Notaría Pública número 13 de la Ciudad de México, e inscrito en el Registro Público de Organismos Descentralizados, bajo el folio 97-728052024-105818, de fecha 28 de mayo de 2024, es un servidor público adscrito a la misma que cuenta con facultades legales para celebrar el presente contrato. Quien podrá ser sustituido en cualquier momento en su cargo o funciones, sin que por ello sea necesario celebrar un convenio modificatorio.
- 1.3 De conformidad con artículo 2 Fracción II del Reglamento de la Ley de Adquisiciones, Arrendamientos y Servicios del Sector Público, y 4.16 de las Políticas, Bases y Lineamientos en Materia de Adquisiciones, Arrendamientos y Servicios del Instituto Mexicano del Seguro Social suscribe el presente instrumento el **Mtro. Joel Omar Montes Villaseñor, Titular de la Jefatura de Servicios Administrativos** con R.F.C. [REDACTED] designado como Área Requirente para los efectos del presente contrato.
- 1.4 De conformidad con artículo 84 del Reglamento de la Ley de Adquisiciones, Arrendamientos y Servicios del Sector Público, y 5.3.15 de las Políticas, Bases y Lineamientos en Materia de Adquisiciones, Arrendamientos y Servicios del Instituto Mexicano del Seguro Social suscribe el presente instrumento al **Ing. Luis Manuel Martínez Espericueta, Jefe del Departamento de Conservación y Servicios Generales**, con R.F.C. [REDACTED] designado para dar seguimiento y verificar el cumplimiento de las obligaciones que deriven del objeto del presente contrato, quien podrá ser sustituido en cualquier momento, bastando para tales efectos un comunicado por escrito y firmado por el servidor público facultado para ello, informando a "EL PROVEEDOR" para los efectos del presente contrato.
- 1.5 La adjudicación del presente contrato se realizó mediante el procedimiento de **Adjudicación Directa** de carácter **Nacional**, No. **AA-50-GYR-050GYR005-N-247-2024**, al amparo de lo establecido en los artículos 134 de la Constitución Política de los Estados Unidos Mexicanos artículos 25, 26 fracción III, 26 Bis fracción II, 28 fracción I, 36 Bis fracción II, 37, 40, 41 fracción V, 45, 46 y 47 y demás correlativos de la Ley de Adquisiciones, Arrendamientos y Servicios del Sector Público, y demás disposiciones aplicables en la materia.

La revisión jurídica se efectuó sin prejuzgar sobre la justificación, procedimiento, términos y condiciones de contratación, ni del resultado de la investigación de mercado correspondiente, ni se realiza sobre la procedencia y/o viabilidad de los aspectos técnicos, económicos y las demás circunstancias que determinaron procedentes las áreas requirente, técnica y/o contratante.

Los aspectos jurídicos del presente documento fueron sancionados por la persona titular de la Jefatura de Servicios Jurídicos, en cumplimiento a lo dispuesto en el artículo 144, último párrafo, del Reglamento Interior del Instituto Mexicano del Seguro Social, con base en la revisión realizada por el Departamento Consultivo, en términos del numeral 7.1.3, subnumeral 1, del Manual de Organización de la Jefatura de Servicios Jurídicos a solicitud de la unidad administrativa responsable del mismo. En consecuencia, se registró bajo el Número: OOAD/NAV/JSJ/ADQ/2025/ 20

Se lista: R.F.C. por considerarse información confidencial de personas físicas identificadas e identificables, cuya difusión puede afectar su esfera jurídica. Lo anterior, de conformidad con los artículos 113 fracción I y 118 de la Ley Federal de Transparencia y Acceso a la Información Pública.

1



INSTITUTO MEXICANO DEL SEGURO SOCIAL
ORGANO DE OPERACIÓN ADMINISTRATIVA DESCONCENTRADA
ESTATAL NAYARIT
JEFATURA DE SERVICIOS ADMINISTRATIVOS
COORDINACION DE ABASTECIMIENTO Y EQUIPAMIENTO

No. CONTRATO
050GYR005N24724-002-00

CONTRATO SAI
C4M0188

1.6 "EL INSTITUTO" cuenta con suficiencia presupuestaria y con autorización para ejercerlos en el cumplimiento de sus obligaciones derivadas del presente contrato, comprometidos, en la partida presupuestal número **42062506** como se desprende del Dictamen de Disponibilidad Presupuestal previo número **0000001130-2025**, de fecha **02 de diciembre de 2024**, signado por ausencia del Jefe del Departamento de Presupuesto, Contabilidad y Erogaciones.

1.7 Para efectos fiscales las Autoridades Hacendarias le han asignado el Registro Federal de Contribuyentes **IMS-421231-I45**.

1.8 Tiene establecido su domicilio en **Calzada del Ejército Nacional No. 14, Fraccionamiento Fray Junípero Serra, Código Postal 63169, en Tepic, Nayarit**; mismo que señala para los fines y efectos legales del presente contrato.

2. "EL PROVEEDOR", declara que:

2.1 Es una persona física, de nacionalidad [REDACTED] lo que acredita con el acta de nacimiento No. [REDACTED] con las facultades y con capacidad legal para obligarse en los términos del presente contrato, quien se identifica con credencial para votar expedida por el Instituto Nacional Electoral número [REDACTED]

2.2 Reúne las condiciones técnicas, jurídicas y económicas, y cuenta con la organización y elementos necesarios para su cumplimiento.

2.3 Cuenta con los siguientes registros:

- Registro Federal de Contribuyentes: **OIIA660612SQ2**
- Registro Patronal IMSS e INFONAVIT: [REDACTED]
- Número de proveedor IMSS: **0000131311**

Se testa: Identificación Oficial, Nacionalidad, Domicilio, Teléfono, Correo Electrónico Personal, Datos Acta de Nacimiento, Numero de Registro Patronal y otros datos por considerarse información confidencial de personas físicas identificadas e identificables, cuya difusión puede afectar su esfera jurídica. Lo anterior, de conformidad con los artículos 113 fracción I y 118 de la Ley Federal de Transparencia y Acceso a la Información Pública.

2.4 Bajo protesta de decir verdad, está al corriente en los pagos de sus obligaciones fiscales, en específico las previstas en el artículo 32-D del Código Fiscal Federal vigente, así como de sus obligaciones fiscales en materia de seguridad social, ante el Instituto Mexicano del Seguro Social (IMSS); lo que acredita con las Opiniones de Cumplimiento de Obligaciones Fiscales y en materia de Seguridad Social en sentido positivo, emitidas por el SAT e IMSS, respectivamente, así como con la Constancia de Situación Fiscal en materia de Aportaciones Patronales y Entero de Descuentos, sin adeudo, emitida por el INFONAVIT, las cuales se encuentran vigentes y obran en el expediente respectivo.

2.5 Señala como su domicilio para todos los efectos legales el ubicado en [REDACTED] correo electrónico: [REDACTED]

3 De "LAS PARTES":

3.1 Que es su voluntad celebrar el presente contrato y sujetarse a sus términos y condiciones, para lo cual se reconocen las facultades y capacidades, mismas que no les han sido revocadas o limitadas en forma alguna, por lo que de común acuerdo se obligan de conformidad con las siguientes:

La revisión jurídica se efectuó sin prejuzgar sobre la justificación, procedimiento, términos y condiciones de contratación, ni del resultado de la investigación de mercado correspondiente, ni se realiza sobre la procedencia y/o viabilidad de los aspectos técnicos, económicos y las demás circunstancias que determinaron precedentes las áreas requirente, técnica y/o contratante.
Los aspectos jurídicos del presente documento fueron sancionados por la persona titular de la Jefatura de Servicios Jurídicos, en cumplimiento a lo dispuesto en el artículo 144, último párrafo, del Reglamento Interior del Instituto Mexicano del Seguro Social, con base en la revisión realizada por el Departamento Consultivo, en términos del numeral 7.1.3, subnumeral 1, del Manual de Organización de la Jefatura de Servicios Jurídicos a solicitud de la unidad administrativa responsable del mismo. En consecuencia, se registró bajo el Número: OOAD/NAY/JSJ/ADQ/2025/

A



INSTITUTO MEXICANO DEL SEGURO SOCIAL
 ORGANO DE OPERACIÓN ADMINISTRATIVA DESCONCENTRADA
 ESTATAL NAYARIT
 JEFATURA DE SERVICIOS ADMINISTRATIVOS
 COORDINACION DE ABASTECIMIENTO Y EQUIPAMIENTO

No. CONTRATO
 050GYR005N24724-002-00

CONTRATO SAI
 C4M0188

CLÁUSULAS

PRIMERA. OBJETO DEL CONTRATO.

“EL PROVEEDOR” acepta y se obliga a proporcionar a “EL INSTITUTO” la prestación de los “SERVICIOS DE CONSERVACION A MUEBLES E INMUEBLES”, (PARTIDA 5; ELABORACION Y SUMINISTRO DE SEÑALIZACION PARA INMUEBLES EN SERIGRAFIA EN P.V.C. Y EN LONA EN INYECCION A TINTA ALTO FORMATO), en los términos y condiciones establecidos en este contrato y sus anexos que forman parte integrante del mismo.

- Anexo 1 [uno] “Oficio de Designación de Administrador del contrato”
- Anexo 2 [dos] “Dictamen de Disponibilidad Presupuestal Previo”
- Anexo 3 [tres] “Requerimiento”
- Anexo 4 [cuatro] “Formato para fianza de cumplimiento de contrato”

SEGUNDA. MONTO DEL CONTRATO

“EL INSTITUTO” pagará a “EL PROVEEDOR” como contraprestación por los servicios objeto de este contrato, un monto mínimo de \$55,172.41 [Cincuenta y cinco mil ciento setenta y dos pesos 41/100 M.N.] más el Impuesto al Valor Agregado [I.V.A.] que asciende a \$8,827.59 [Ocho mil ochocientos veintisiete pesos 59/100 M.N.], que hace un total de \$64,000.00 [Sesenta y cuatro mil pesos 00/100 M.N.] con impuesto, y un monto máximo de \$137,931.03 [Ciento treinta y siete mil novecientos treinta y un pesos 03/100 M.N.], más el Impuesto al Valor Agregado [I.V.A.] que asciende a \$22,068.96 [Veintidós mil sesenta y ocho pesos 96/100 M.N.], que hace un total de \$159,999.99 [Ciento cincuenta y nueve mil novecientos noventa y nueve pesos 99/100 M.N.] con impuestos.

“LAS PARTES” convienen expresamente que las obligaciones de este contrato, cuyo cumplimiento se encuentra previsto realizar durante el ejercicio fiscal de 2025, quedarán sujetas para fines de su ejecución y pago a la disponibilidad presupuestaria, con que cuente “EL INSTITUTO”, conforme al Presupuesto de Egresos de la Federación que para el ejercicio fiscal correspondiente aprobara la Cámara de Diputados del H. Congreso de la Unión, sin que la no realización de la referida condición suspensiva origine responsabilidad para alguna de “LAS PARTES”.

Los precios unitarios del presente contrato, expresados en moneda nacional son:

PLACA DE SEÑALIZACIÓN DE PLASTICO SINTRAPVC, CON IMPRESIÓN EN SERIGRAFÍA Y ADHESIVO ESPECIFICO EN MURO, PLAFON, PROTECCION CIVIL Y SINIESTRO.

NO. RENGLON	CLAVE	PRECION UNITARIO
1.-	SM-1	\$ 120.00
2.-	SM-2	275.00
3.-	SM-3	275.00
4.-	SM-4	300.00
5.-	SM-5	345.00
6.-	SM-6	395.00

La revisión jurídica se efectuó sin prejuzgar sobre la justificación, procedimiento, términos y condiciones de contratación, ni del resultado de la investigación de mercado correspondiente, ni se realiza sobre la procedencia y/o viabilidad de los aspectos técnicos, económicos y las demás circunstancias que determinaron procedentes las áreas requirente, técnica y/o contratante.
 Los aspectos jurídicos del presente documento fueron sancionados por la persona titular de la Jefatura de Servicios Jurídicos, en cumplimiento a lo dispuesto en el artículo 144, último párrafo, del Reglamento Interior del Instituto Mexicano del Seguro Social, con base en la revisión realizada por el Departamento Consultivo, en términos del numeral 7.1.3, subnumeral 1, del Manual de Organización de la Jefatura de Servicios Jurídicos a solicitud de la unidad administrativa responsable del mismo. En consecuencia, se registró bajo el Número: OOAD/NAY/JSJ/ADQ/2025/

A



INSTITUTO MEXICANO DEL SEGURO SOCIAL
ORGANO DE OPERACIÓN ADMINISTRATIVA DESCONCENTRADA
ESTATAL NAYARIT
JEFATURA DE SERVICIOS ADMINISTRATIVOS
COORDINACION DE ABASTECIMIENTO Y EQUIPAMIENTO

No. CONTRATO
050GYR005N24724-002-00

CONTRATO SAI
C4M0188

7.-	SP-1	120.00
8.-	SP-2	275.00
9.-	SP-3	275.00
10.-	SP-4	300.00
11.-	SP-5	345.00
12.-	SP-6	395.00
13.-	SPC-1	190.00
14.-	SPC-2	160.00

IMPRESIÓN EN LONA PARA INTERIORES Y EXTERIORES CON TINTA LATEX DE CALIDAD FOTOGRAFICA: INCLUYE EL DISEÑO, FOTOGRAFÍAS, LEYENDA, LAS IMPRESIONES DEBE SER DE CALIDAD FOTOGRAFICA, INODORAS DE LARGA DURACION, BASTILLA, OJILLOS A CADA 50 CMS Y AMIGABLES AL MEDIO AMBIENTE

REGLON	MATERIAL PARA IMPRESION	MEDIDAS	PRECIO UNITARIO \$
15.-	VINIL BRILLANTE	1 METRO CUADRADO	500.00
16.-	VINIL MATE	1 METRO CUADRADO	370.00
17.-	LONA 13 OZ	1 METRO CUADRADO	220.00
18.-	VINIL REFLEJANTE GRADO INGENIERIA	1 METRO CUADRADO	315.00
19.-	VINIL MICROPERFORADO PARA CRISTALES	1 METRO CUADRADO	320.00
20.-	PAPEL FOTOGRAFICO	1 METRO CUADRADO	80.00
21.-	CARTULINA SULFATADA	1 METRO CUADRADO	300.00
22.-	TELA	1 METRO CUADRADO	110.00
23.-	CARTON CAPLE	1 METRO CUADRADO	110.00
24.-	VINIL REFLEJANTE ALTA INTENSIDAD	1 METRO CUADRADO	420.00
25.-	LETRAS DE ALTO ALUMINIO 3D DE LA LETRA A LA Z Y NUMEROS DEL 1 AL 9 EN MEDIDAS DE 20X6	PZA	1,450.00
26.-	LETRAS DE ALTO ALUMINIO 3D DE LA LETRA A LA Z Y NUMEROS DEL 1 AL 9 EN MEDIDAS DE 30X6	PZA	1,650.00
27.-	LETRAS DE ALTO ALUMINIO 3D DE LA LETRA A LA Z Y NUMEROS DEL 1 AL 9 EN MEDIDAS DE 40X6	PZA	1,750.00
28.-	LOGO DEL IMSS EN ALUMINIO 3D DE 30X30	PZA	2,600.00

La revisión jurídica se efectuó sin prejuzgar sobre la justificación, procedimiento, términos y condiciones de contratación, ni del resultado de la investigación de mercado correspondiente, ni se realiza sobre la procedencia y/o viabilidad de los aspectos técnicos, económicos y las demás circunstancias que determinaron procedentes las áreas requirente, técnica y/o contratante.

Los aspectos jurídicos del presente documento fueron sancionados por la persona titular de la Jefatura de Servicios Jurídicos, en cumplimiento a lo dispuesto en el artículo 144, último párrafo, del Reglamento Interior del Instituto Mexicano del Seguro Social, con base en la revisión realizada por el Departamento Consultivo, en términos del numeral 7.1.3, subnumeral 1, del Manual de Organización de la Jefatura de Servicios Jurídicos a solicitud de la unidad administrativa responsable del mismo. En consecuencia, se registró bajo el Número: OOAD/NAY/JSJ/ADQ/2025/



INSTITUTO MEXICANO DEL SEGURO SOCIAL
ORGANO DE OPERACIÓN ADMINISTRATIVA DESCONCENTRADA
ESTATAL NAYARIT
JEFATURA DE SERVICIOS ADMINISTRATIVOS
COORDINACION DE ABASTECIMIENTO Y EQUIPAMIENTO

No. CONTRATO
050GYR005N24724-002-00

CONTRATO SAI
C4M0188

29.-	LONA DE 18 OZ USO RUDO	1 METRO CUADRADO	620.00
30.-	ACRILICO PORTA TARJETAS PARA IDENTIFICACION DE CONSULTORIO O PACIENTES DE 23 X 28	PZA	450.00

El precio unitario es considerado fijo y en moneda nacional [pesos mexicanos] hasta que concluya la relación contractual que se formaliza, incluyendo todos los conceptos y costos involucrados en la prestación de "SERVICIOS DE CONSERVACION A MUEBLES E INMUEBLES", [PARTIDA 5; ELABORACION Y SUMINISTRO DE SEÑALIZACION PARA INMUEBLES EN SERIGRAFIA EN P.V.C. Y EN LONA EN INYECCION A TINTA ALTO FORMATO] por lo que "EL PROVEEDOR" no podrá agregar ningún costo extra y los precios serán inalterables durante la vigencia del presente contrato.

TERCERA. ANTICIPO.

Para el presente contrato "EL INSTITUTO" no otorgará anticipo a "EL PROVEEDOR".

CUARTA. FORMA Y LUGAR DE PAGO.

"EL INSTITUTO" efectuará el pago a través de transferencia electrónica en pesos de los Estados Unidos Mexicanos, a mes vencido [otra temporalidad o calendario establecido] o porcentaje de avance [pagos progresivos], conforme a los servicios efectivamente prestados y a entera satisfacción del administrador del contrato y de acuerdo con lo establecido en el "Anexo 3" que forma parte integrante de este contrato.

El pago se realizará en un plazo máximo de 20 [veinte] días naturales siguientes, contados a partir de la fecha en que sea entregado y aceptado el Comprobante Fiscal Digital por Internet (CFDI) o factura electrónica a "EL INSTITUTO", con la aprobación [firma] del Administrador del presente contrato.

El cómputo del plazo para realizar el pago se contabilizará a partir del día hábil siguiente de la aceptación del CFDI o factura electrónica, y ésta reúna los requisitos fiscales que establece la legislación en la materia, el desglose de los servicios prestados, los precios unitarios, se verifique su autenticidad, no existan aclaraciones al importe y vaya acompañada con la documentación soporte de la prestación de los servicios facturados.

De conformidad con el artículo 90, del Reglamento de la Ley de Adquisiciones, Arrendamientos y Servicios del Sector Público, en caso de que el CFDI o factura electrónica entregado presente errores, el Administrador del presente contrato o a quien éste designe por escrito, dentro de los 3 [tres] días hábiles siguientes de su recepción, indicará a "EL PROVEEDOR" las deficiencias que deberá corregir; por lo que, el procedimiento de pago reiniciará en el momento en que "EL PROVEEDOR" presente el CFDI y/o documentos soporte corregidos y sean aceptados.

El tiempo que "EL PROVEEDOR" utilice para la corrección del CFDI y/o documentación soporte entregada, no se computará para efectos de pago, de acuerdo con lo establecido en el artículo 51 de la Ley de Adquisiciones, Arrendamientos y Servicios del Sector Público.

"EL PROVEEDOR" deberá expedir sus Comprobantes Fiscales Digitales por Internet (CFDI), en el esquema de facturación electrónica, con las especificaciones normadas en los artículos 29 y 29-A del CFF, así como las que emita el SAT a nombre del Instituto Mexicano del Seguro Social, con Registro Federal de Contribuyentes

La revisión jurídica se efectuó sin prejuzgar sobre la justificación, procedimiento, términos y condiciones de contratación, ni del resultado de la investigación de mercado correspondiente, ni se realiza sobre la procedencia y/o viabilidad de los aspectos técnicos, económicos y las demás circunstancias que determinaron procedentes las áreas requirente, técnica y/o contratante.
Los aspectos jurídicos del presente documento fueron sancionados por la persona titular de la Jefatura de Servicios Jurídicos, en cumplimiento a lo dispuesto en el artículo 144, último párrafo, del Reglamento Interior del Instituto Mexicano del Seguro Social, con base en la revisión realizada por el Departamento Consultivo, en términos del numeral 7.1.3, subnumeral 1, del Manual de Organización de la Jefatura de Servicios Jurídicos a solicitud de la unidad administrativa responsable del mismo. En consecuencia, se registró bajo el Número: OOAD/NAY/JSJ/ADQ/2025/



INSTITUTO MEXICANO DEL SEGURO SOCIAL
ORGANO DE OPERACIÓN ADMINISTRATIVA DESCONCENTRADA
ESTATAL NAYARIT
JEFATURA DE SERVICIOS ADMINISTRATIVOS
COORDINACION DE ABASTECIMIENTO Y EQUIPAMIENTO

No. CONTRATO
050GYR005N24724-002-00

CONTRATO SAI
C4M0188

IMS421231145 y en caso de ser necesario como dato adicional, el domicilio en Avenida Paseo de la Reforma Núm. 476 en la Colonia Juárez, C.P. 06600, alcaldía Cuauhtémoc, Ciudad de México, la validez de las mismas será determinada durante la carga y únicamente las facturas fiscalmente válidas serán procedentes para pago. **"EL PROVEEDOR"** deberá proporcionar a las áreas financieras una representación impresa de la misma que cumpla con las especificaciones normadas por el SAT, la representación impresa por sí misma no será sustento para pago si no se hace la carga del XML del cual se originó o si la misma no es una representación fiel del XML origen.

El CFDI o factura electrónica se deberá presentar desglosando el impuesto cuando aplique.

"EL PROVEEDOR" manifiesta su conformidad que, hasta en tanto no se cumpla con la verificación, supervisión y aceptación de la prestación de los servicios, no se tendrán como recibidos o aceptados por el Administrador del presente contrato.

Para efectos de trámite de pago, **"EL PROVEEDOR"** deberá ser titular de una cuenta bancaria, en la que se efectuará la transferencia electrónica de pago, respecto de la cual deberá proporcionar toda la información y documentación que le sea requerida por **"EL INSTITUTO"**, para efectos del pago.

"EL PROVEEDOR" deberá presentar la información y documentación **"EL INSTITUTO"** le solicite para el trámite de pago, atendiendo a las disposiciones legales e internas de **"EL INSTITUTO"**.

El pago de la prestación de los servicios recibidos, quedará condicionado proporcionalmente al pago que **"EL PROVEEDOR"** deba efectuar por concepto de penas convencionales y, en su caso, deductivas.

Para el caso que se presenten pagos en exceso, se estará a lo dispuesto por el artículo 51, párrafo tercero, de la Ley de Adquisiciones, Arrendamientos y Servicios del Sector Público.

El pago de los servicios quedará condicionado al descuento que **"EL INSTITUTO"** efectuará a **"EL PROVEEDOR"** por concepto de penas convencionales y deducciones, en el entendido de que en el supuesto de que sea rescindido el contrato, no procederá el cobro de dichas penalizaciones, ni la contabilización de las mismas para hacer efectiva la garantía de cumplimiento, de conformidad con lo establecido por el artículo 95 del Reglamento de la Ley de Adquisiciones, Arrendamientos y Servicios del Sector Público.

Anexo a la solicitud de pago electrónico (intrabancario e interbancario) **"EL PROVEEDOR"** deberá presentar original y copia de la cédula del Registro Federal de Contribuyentes, Poder Notarial e identificación oficial; los originales se solicitan únicamente para cotejar los datos y les serán devueltos en el mismo acto.

Asimismo, **"EL INSTITUTO"** aceptará de **"EL PROVEEDOR"**, que en el supuesto de que tenga cuentas liquidas y exigibles a su cargo, aplicarlas contra los adeudos que, en su caso, tuviera por concepto de cuotas obrero patronales, conforme a lo previsto en el artículo 40 B, de la Ley del Seguro Social.

"EL PROVEEDOR" que celebren contratos de cesión de derechos de cobro, deberán notificarlo a **"EL INSTITUTO"**, con un mínimo de 5 (cinco) días naturales anteriores a la fecha de pago programada, entregando invariablemente una copia de los contra-recibos cuyo importe se cede, además de los documentos sustantivos de dicha cesión, de igual forma los que celebren contrato de cesión de derechos de cobro a través de factoraje financiero conforme al Programa de Cadenas Productivas de Nacional Financiera, S.N.C., institución de Banca de Desarrollo.

La revisión jurídica se efectuó sin prejuzgar sobre la justificación, procedimiento, términos y condiciones de contratación, ni del resultado de la investigación de mercado correspondiente, ni se realiza sobre la procedencia y/o viabilidad de los aspectos técnicos, económicos y las demás circunstancias que determinaron procedentes las áreas requirente, técnica y/o contratante.
Los aspectos jurídicos del presente documento fueron sancionados por la persona titular de la Jefatura de Servicios Jurídicos, en cumplimiento a lo dispuesto en el artículo 144, último párrafo, del Reglamento Interior del Instituto Mexicano del Seguro Social, con base en la revisión realizada por el Departamento Consultivo, en términos del numeral 7.1.3, subnumeral 1, del Manual de Organización de la Jefatura de Servicios Jurídicos a solicitud de la unidad administrativa responsable del mismo. En consecuencia, se registró bajo el Número: OOAD/NAY/JSJ/ADQ/2025/





INSTITUTO MEXICANO DEL SEGURO SOCIAL
ORGANO DE OPERACIÓN ADMINISTRATIVA DESCONCENTRADA
ESTATAL NAYARIT
JEFATURA DE SERVICIOS ADMINISTRATIVOS
COORDINACION DE ABASTECIMIENTO Y EQUIPAMIENTO

No. CONTRATO
050GYR005N24724-002-00

CONTRATO SAI
C4M0188

“EL PROVEEDOR” se obliga a no cancelar ante el SAT los CFDI a favor de “EL INSTITUTO” previamente validados en el Portal de Servicios a Proveedores, salvo justificación y comunicación por parte del mismo al Administrador del Contrato para su autorización expresa, debiendo éste informar a las áreas de trámite de erogaciones de dicha justificación y reposición del CFDI, en su caso.

En caso de aplicar, “EL PROVEEDOR” deberá entregar el CFDI a favor de “EL INSTITUTO” por el importe de la aplicación de la pena convencional por atraso o deficiencia del servicio.

QUINTA. LUGAR, PLAZOS Y CONDICIONES DE LA PRESTACIÓN DE LOS SERVICIOS.

La prestación de los servicios, se realizará conforme a los plazos, condiciones y entregables establecidos por “EL INSTITUTO” en el anexo 3 del presente contrato.

SEXTA. VIGENCIA

“LAS PARTES” convienen en que la vigencia del presente contrato será del **01 de enero del 2025 al 31 de marzo del 2025**.

SÉPTIMA. MODIFICACIONES DEL CONTRATO.

“LAS PARTES” están de acuerdo que “EL INSTITUTO” por razones fundadas y explícitas podrá ampliar el monto o la cantidad de los servicios, de conformidad con el artículo 52 de la Ley de Adquisiciones, Arrendamientos y Servicios del Sector Público, siempre y cuando las modificaciones no rebasen en su conjunto el 20% (veinte por ciento) de los establecidos originalmente, el precio unitario sea igual al originalmente pactado y el contrato esté vigente. La modificación se formalizará mediante la celebración de un Convenio Modificatorio.

“EL INSTITUTO”, podrá ampliar la vigencia del presente instrumento, siempre y cuando, no implique incremento del monto contratado o de la cantidad del servicio, siendo necesario que se obtenga el previo consentimiento de “EL PROVEEDOR”.

De presentarse caso fortuito o fuerza mayor, o por causas atribuibles a “EL INSTITUTO”, se podrá modificar el plazo del presente instrumento jurídico, debiendo acreditar dichos supuestos con las constancias respectivas. La modificación del plazo por caso fortuito o fuerza mayor podrá ser solicitada por cualquiera de “LAS PARTES”.

En los supuestos previstos en los dos párrafos anteriores, no procederá la aplicación de penas convencionales por atraso.

Cualquier modificación al presente contrato deberá formalizarse por escrito, y deberá suscribirse por el servidor público de “EL INSTITUTO” que lo haya hecho, o quien lo sustituya o esté facultado para ello, para lo

La revisión jurídica se efectuó sin prejuzgar sobre la justificación, procedimiento, términos y condiciones de contratación, ni del resultado de la investigación de mercado correspondiente, ni se realiza sobre la procedencia y/o viabilidad de los aspectos técnicos, económicos y las demás circunstancias que determinaron procedentes las áreas requirente, técnica y/o contratante.
Los aspectos jurídicos del presente documento fueron sancionados por la persona titular de la Jefatura de Servicios Jurídicos, en cumplimiento a lo dispuesto en el artículo 144, último párrafo, del Reglamento Interior del Instituto Mexicano del Seguro Social, con base en la revisión realizada por el Departamento Consultivo, en términos del numeral 7.1.3, subnumeral 1, del Manual de Organización de la Jefatura de Servicios Jurídicos a solicitud de la unidad administrativa responsable del mismo. En consecuencia, se registró bajo el Número: OOAD/NAV/JSJ/ADQ/2025/





INSTITUTO MEXICANO DEL SEGURO SOCIAL
ORGANO DE OPERACIÓN ADMINISTRATIVA DESCONCENTRADA
ESTATAL NAYARIT
JEFATURA DE SERVICIOS ADMINISTRATIVOS
COORDINACION DE ABASTECIMIENTO Y EQUIPAMIENTO

No. CONTRATO
050GYR005N24724-002-00

CONTRATO SAI
C4M0188

cual "EL PROVEEDOR" realizará el ajuste respectivo de la garantía de cumplimiento, en términos del artículo 91, último párrafo del Reglamento de la Ley de Adquisiciones, Arrendamientos y Servicios del Sector Público, salvo que por disposición legal se encuentre exceptuado de presentar garantía de cumplimiento.

"EL INSTITUTO" se abstendrá de hacer modificaciones que se refieran a precios, anticipos, pagos progresivos, especificaciones y, en general, cualquier cambio que implique otorgar condiciones más ventajosas a un proveedor comparadas con las establecidas originalmente.

OCTAVA. GARANTÍAS DE LOS SERVICIOS

Para la prestación de los servicios materia del presente contrato, no se requiere que "EL PROVEEDOR" presente una garantía por la calidad de los servicios contratados.

NOVENA. GARANTÍA(S)

CUMPLIMIENTO DEL CONTRATO.

Conforme a los artículos 48, fracción II, 49, fracción I, de la Ley de Adquisiciones, Arrendamientos y Servicios del Sector Público; 85, fracción III, y 103 de su Reglamento; y 166 de la Ley de Instituciones de Seguros y de Fianzas, "EL PROVEEDOR" se obliga a constituir una garantía la cual será, **indivisible** por el cumplimiento fiel y exacto de todas las obligaciones derivadas de este contrato; mediante fianza expedida por compañía afianzadora mexicana autorizada por la Comisión Nacional de Seguros y de Fianzas, a favor de "EL INSTITUTO", por un importe equivalente al **10%** del monto total del contrato, sin incluir el IVA.

Dicha fianza deberá ser entregada a "EL INSTITUTO", a más tardar dentro de los 10 (diez) días naturales posteriores a la firma del presente contrato.

Si las disposiciones jurídicas aplicables lo permiten, la entrega de la garantía de cumplimiento se podrá realizar de manera electrónica.

Cuando la garantía de cumplimiento se presente a través de una fianza, se deberá observar el "Formato para fianza de cumplimiento de contrato", aprobado en las Disposiciones de carácter general publicadas en el Diario Oficial de la Federación, el 15 de abril de 2022, que se encuentra disponible en CompraNet conforme al anexo 4 (cuatro) del presente contrato.

En caso de que "EL PROVEEDOR" incumpla con la entrega de la garantía en el plazo establecido, "EL INSTITUTO" podrá rescindir el contrato y dará vista al Órgano Interno de Control para que proceda en el ámbito de sus facultades.

La garantía de cumplimiento no será considerada como una limitante de responsabilidad de "EL PROVEEDOR", derivada de sus obligaciones y garantías estipuladas en el presente instrumento jurídico, y no impedirá que "EL INSTITUTO" reclame la indemnización por cualquier incumplimiento que pueda exceder el valor de la garantía de cumplimiento.





INSTITUTO MEXICANO DEL SEGURO SOCIAL
ORGANO DE OPERACIÓN ADMINISTRATIVA DESCONCENTRADA
ESTATAL NAYARIT
JEFATURA DE SERVICIOS ADMINISTRATIVOS
COORDINACION DE ABASTECIMIENTO Y EQUIPAMIENTO

No. CONTRATO
050GYR005N24724-002-00

CONTRATO SAI
C4M0188

En caso de incremento al monto del presente instrumento jurídico o modificación al plazo, "EL PROVEEDOR" se obliga a entregar a "EL INSTITUTO", dentro de los 10 (diez días) naturales siguientes a la formalización del mismo, de conformidad con el último párrafo del artículo 91, del Reglamento de la Ley de Adquisiciones, Arrendamientos y Servicios del Sector Público, los documentos modificatorios o endosos correspondientes, debiendo contener en el documento la estipulación de que se otorga de manera conjunta, solidaria e inseparable de la garantía otorgada inicialmente.

Una vez cumplidas las obligaciones a satisfacción, el servidor público facultado por "EL INSTITUTO" procederá inmediatamente a extender la constancia de cumplimiento de las obligaciones contractuales y dará inicio a los trámites para la cancelación de las garantías y cumplimiento del contrato, lo que comunicará a "EL PROVEEDOR".

DÉCIMA. OBLIGACIONES DE "EL PROVEEDOR".

- a) Prestar los servicios en las fechas o plazos y lugares establecidos conforme a lo pactado en el presente contrato y anexos respectivos.
- b) Cumplir con las especificaciones técnicas, de calidad y demás condiciones establecidas en el presente contrato y sus respectivos anexos.
- c) Asumir la responsabilidad de cualquier daño que llegue a ocasionar a "EL INSTITUTO" o a terceros con motivo de la ejecución y cumplimiento del presente contrato.
- d) Proporcionar la información que le sea requerida por la Secretaría de la Función Pública y el Órgano Interno de Control, de conformidad con el artículo 107 del Reglamento de la Ley de Adquisiciones, Arrendamientos y Servicios del Sector Público.
- e) Entregar bimestralmente, las constancias de cumplimiento de la inscripción y pago de cuotas al Instituto Mexicano del Seguro Social del personal que utilice para la prestación de los servicios.
- f) Integrarse al Registro de Integridad de Proveedores del IMSS en un periodo no mayor a 30 días naturales posteriores a la formalización del contrato.

DÉCIMA PRIMERA. OBLIGACIONES DE "EL INSTITUTO"

- a) Otorgar todas las facilidades necesarias, a efecto de que "EL PROVEEDOR" lleve a cabo en los términos convenidos en la prestación de los servicios objeto del contrato.
- b) Realizar el pago correspondiente en tiempo y forma.
- c) Extender a "EL PROVEEDOR", por conducto del servidor público facultado, la constancia de cumplimiento de obligaciones contractuales inmediatamente que se cumplan éstas a satisfacción expresa de dicho servidor público para que se dé trámite a la cancelación de la garantía de cumplimiento del presente contrato.

DÉCIMA SEGUNDA. ADMINISTRACIÓN, VERIFICACIÓN, SUPERVISIÓN Y ACEPTACIÓN DE LOS SERVICIOS

"EL INSTITUTO" designa como Administradora del presente contrato al Ing. Luis Manuel Martínez Espericueta, Jefe del Departamento de Conservación y Servicios Generales, con R.F.C. [REDACTED] de conformidad con el oficio No. 199001250100/CONS/810/2024 de fecha 03 de diciembre del 2024, signado por el Titular de la Jefatura de Servicios Administrativos, quien dará seguimiento y verificará el cumplimiento de los derechos y obligaciones establecidos en este instrumento.

La revisión jurídica se efectuó sin prejuzgar sobre la justificación, procedimiento, términos y condiciones de contratación, ni del resultado de la investigación de mercado correspondiente, ni se realiza sobre la procedencia y/o viabilidad de los aspectos técnicos, económicos y las demás circunstancias que determinaron precedentes las áreas requirente, técnica y/o contratante.
Los aspectos jurídicos del presente documento fueron sancionados por la persona titular de la Jefatura de Servicios Jurídicos, en cumplimiento a lo dispuesto en el artículo 144, último párrafo, del Reglamento Interior del Instituto Mexicano del Seguro Social, con base en la revisión realizada por el Departamento Consultivo, en términos del numeral 7.1.3, subnumeral 1, del Manual de Organización de la Jefatura de Servicios Jurídicos a solicitud de la unidad administrativa responsable del mismo. En consecuencia, se registró bajo el Número: OOAD/NAY/JSJ/ADQ/2025/

Se lista: R.F.C. por considerarse información confidencial de personas físicas identificadas e identificables, cuya difusión puede afectar su esfera jurídica. Lo anterior, de conformidad con los artículos 113 fracción I y 118 de la Ley Federal de Transparencia y Acceso a la Información Pública.



INSTITUTO MEXICANO DEL SEGURO SOCIAL
ORGANO DE OPERACIÓN ADMINISTRATIVA DESCONCENTRADA
ESTATAL NAYARIT
JEFATURA DE SERVICIOS ADMINISTRATIVOS
COORDINACION DE ABASTECIMIENTO Y EQUIPAMIENTO

No. CONTRATO
050GYR005N24724-002-00

CONTRATO SAI
C4M0188

Los servicios se tendrán por recibidos previa revisión del administrador del presente contrato, la cual consistirá en la verificación del cumplimiento de las especificaciones establecidas y en su caso en los anexos respectivos, así como las contenidas en la propuesta técnica.

“EL INSTITUTO”, a través del administrador del contrato, rechazará los servicios, que no cumplan las especificaciones establecidas en este contrato y en sus Anexos, obligándose “EL PROVEEDOR” en este supuesto a realizarlos nuevamente bajo su responsabilidad y sin costo adicional para “EL INSTITUTO”, sin perjuicio de la aplicación de las penas convencionales o deducciones al cobro correspondientes.

“EL INSTITUTO”, a través del administrador del contrato, podrá aceptar los servicios que incumplan de manera parcial o deficiente las especificaciones establecidas en este contrato y en los anexos respectivos, sin perjuicio de la aplicación de las deducciones al pago que procedan, y reposición del servicio, cuando la naturaleza propia de éstos lo permita.

En el caso de que se lleve a cabo un relevo institucional temporal o permanente de dicho servidor público, tendrá carácter de **ADMINISTRADOR DEL CONTRATO** la persona que lo sustituya en el cargo.

DÉCIMA TERCERA. DEDUCCIONES.

Las estipuladas en el Anexo 3[tres] del presente contrato.

DÉCIMA CUARTA. PENAS CONVENCIONALES.

En caso que “EL PROVEEDOR” incurra en atraso en el cumplimiento conforme a lo pactado para la prestación de los servicios, objeto del presente contrato, conforme a lo establecido en el Anexo No.3, parte integral del presente contrato, “EL INSTITUTO” por conducto del administrador del contrato aplicará la pena convencional equivalente por cada día de atraso sobre el monto de los bienes no proporcionados, de conformidad con este instrumento legal y sus respectivos anexos.

El Administrador del contrato determinará el cálculo de la pena convencional, cuya notificación se realizará por escrito, o vía correo electrónico dentro de los plazos señalados en el anexo 3 (tres) posteriores al atraso en el cumplimiento de la obligación de que se trate.

El pago de los servicios quedará condicionado, proporcionalmente, al pago que “EL PROVEEDOR” deba efectuar por concepto de penas convencionales por atraso; en el supuesto que el contrato sea rescindido en términos de lo previsto en la CLÁUSULA VIGESIMA CUARTA DE RESCISION, no procederá el cobro de dichas penas ni la contabilización de las mismas al hacer efectiva la garantía de cumplimiento del contrato.

El pago de la pena podrá efectuarse a través del esquema e5cinco Pago Electrónico de Derechos, Productos y Aprovechamientos [DPA´s], a favor de la Tesorería de la Federación, o “EL INSTITUTO”; o bien, a través de un comprobante de egreso [CFDI de Egreso] conocido comúnmente como Nota de Crédito, en el momento en el que emita el comprobante de Ingreso [Factura o CFDI de Ingreso] por concepto de los servicios, en términos de las disposiciones jurídicas aplicables.

El importe de la pena convencional, no podrá exceder el equivalente al monto total de la garantía de cumplimiento del contrato, y en el caso de no haberse requerido esta garantía, no deberá exceder del 20% [veinte por ciento] del monto total del contrato.

La revisión jurídica se efectuó sin prejuzgar sobre la justificación, procedimiento, términos y condiciones de contratación, ni del resultado de la investigación de mercado correspondiente, ni se realiza sobre la procedencia y/o viabilidad de los aspectos técnicos, económicos y las demás circunstancias que determinaron procedentes las áreas requirente, técnica y/o contratante.
Los aspectos jurídicos del presente documento fueron sancionados por la persona titular de la Jefatura de Servicios Jurídicos, en cumplimiento a lo dispuesto en el artículo 144, último párrafo, del Reglamento Interior del Instituto Mexicano del Seguro Social, con base en la revisión realizada por el Departamento Consultivo, en términos del numeral 7.1.3, subnumeral 1, del Manual de Organización de la Jefatura de Servicios Jurídicos a solicitud de la unidad administrativa responsable del mismo. En consecuencia, se registró bajo el Número: OOAD/NAY/JSJ/ADQ/2025/



INSTITUTO MEXICANO DEL SEGURO SOCIAL
ORGANO DE OPERACIÓN ADMINISTRATIVA DESCONCENTRADA
ESTATAL NAYARIT
JEFATURA DE SERVICIOS ADMINISTRATIVOS
COORDINACION DE ABASTECIMIENTO Y EQUIPAMIENTO

No. CONTRATO
050GYR005N24724-002-00

CONTRATO SAI
C4M0188

Cuando **"EL PROVEEDOR"** quede exceptuado de la presentación de la garantía de cumplimiento, en los supuestos previsto en la Ley de Adquisiciones, Arrendamientos y Servicios del Sector Público, el monto máximo de las penas convencionales por atraso que se puede aplicar, será del 20% [veinte por ciento] del monto de los servicios prestados fuera de la fecha convenida, de conformidad con lo establecido en el tercer párrafo del artículo 96 del Reglamento de la Ley de Adquisiciones, Arrendamientos y Servicios del Sector Público.

DÉCIMA QUINTA. LICENCIAS, AUTORIZACIONES Y PERMISOS

"EL PROVEEDOR" se obliga a observar y mantener vigentes las licencias, autorizaciones, permisos o registros requeridos para el cumplimiento de sus obligaciones.

DÉCIMA SEXTA. POLIZA DE RESPONSABILIDAD CIVIL

Para la prestación de los servicios materia del presente contrato, no se requiere que **"EL PROVEEDOR"** contrate una póliza de seguro por responsabilidad civil.

DÉCIMA SÉPTIMA. TRANSPORTE

Para la prestación de los servicios materia del presente contrato, no se requiere el transporte para los servicios contratados.

DÉCIMA OCTAVA. IMPUESTOS Y DERECHOS

Los impuestos, derechos y gastos que procedan con motivo de la prestación de los servicios, objeto del presente contrato, serán pagados por **"EL PROVEEDOR"**, mismos que no serán repercutidos a **"EL INSTITUTO"**.

"EL INSTITUTO" sólo cubrirá, cuando aplique, lo correspondiente al Impuesto al Valor Agregado (IVA), en los términos de la normatividad aplicable y de conformidad con las disposiciones fiscales vigentes.

DÉCIMA NOVENA. PROHIBICIÓN DE CESIÓN DE DERECHOS Y OBLIGACIONES

"EL PROVEEDOR" no podrá ceder total o parcialmente los derechos y obligaciones derivados del presente contrato, a favor de cualquier otra persona física o moral, con excepción de los derechos de cobro, en cuyo caso se deberá contar con la conformidad previa y por escrito de **"EL INSTITUTO"**.

VIGESIMA. DERECHOS DE AUTOR, PATENTES Y/O MARCAS

"EL PROVEEDOR" será responsable en caso de infringir patentes, marcas o viole otros registros de derechos de propiedad industrial a nivel nacional e internacional, con motivo del cumplimiento de las obligaciones del presente contrato, por lo que se obliga a responder personal e ilimitadamente de los daños y perjuicios que pudiera causar a **"EL INSTITUTO"** o a terceros.

De presentarse alguna reclamación en contra de **"EL INSTITUTO"**, por cualquiera de las causas antes mencionadas, **"EL PROVEEDOR"**, se obliga a salvaguardar los derechos e intereses de **"EL INSTITUTO"** de cualquier controversia, liberándola de toda responsabilidad de carácter civil, penal, mercantil, fiscal o de cualquier otra índole, sacándola en paz y a salvo.

La revisión jurídica se efectuó sin prejuzgar sobre la justificación, procedimiento, términos y condiciones de contratación, ni del resultado de la investigación de mercado correspondiente, ni se realiza sobre la procedencia y/o viabilidad de los aspectos técnicos, económicos y las demás circunstancias que determinaron precedentes las áreas requirente, técnica y/o contratante.
Los aspectos jurídicos del presente documento fueron sancionados por la persona titular de la Jefatura de Servicios Jurídicos, en cumplimiento a lo dispuesto en el artículo 144, último párrafo, del Reglamento Interior del Instituto Mexicano del Seguro Social, con base en la revisión realizada por el Departamento Consultivo, en términos del numeral 7.13, subnumeral 1, del Manual de Organización de la Jefatura de Servicios Jurídicos a solicitud de la unidad administrativa responsable del mismo. En consecuencia, se registró bajo el Número: OOAD/NAY/JSJ/ADQ/2025/





INSTITUTO MEXICANO DEL SEGURO SOCIAL
ORGANO DE OPERACIÓN ADMINISTRATIVA DESCONCENTRADA
ESTATAL NAYARIT
JEFATURA DE SERVICIOS ADMINISTRATIVOS
COORDINACION DE ABASTECIMIENTO Y EQUIPAMIENTO

No. CONTRATO
050GYR005N24724-002-00

CONTRATO SAI
C4M0188

En caso de que "EL INSTITUTO" tuviese que erogar recursos por cualquiera de estos conceptos, "EL PROVEEDOR" se obliga a reembolsar de manera inmediata los recursos erogados por aquella.

VIGÉSIMA PRIMERA. CONFIDENCIALIDAD Y PROTECCIÓN DE DATOS PERSONALES.

"LAS PARTES" acuerdan que la información que se intercambie de conformidad con las disposiciones del presente instrumento, se tratarán de manera confidencial, siendo de uso exclusivo para la consecución del objeto del presente contrato y no podrá difundirse a terceros de conformidad con lo establecido en las Leyes General y Federal, respectivamente, de Transparencia y Acceso a la Información Pública, Ley General de Protección de Datos Personales en posesión de Sujetos Obligados, y demás legislación aplicable.

Para el tratamiento de los datos personales que "LAS PARTES" recaben con motivo de la celebración del presente contrato, deberá de realizarse con base en lo previsto en los Avisos de Privacidad respectivos.

Por tal motivo, "EL PROVEEDOR" asume cualquier responsabilidad que se derive del incumplimiento de su parte, o de sus empleados, a las obligaciones de confidencialidad descritas en el presente contrato.

Asimismo "EL PROVEEDOR" deberá observar lo establecido en el Anexo aplicable a la Confidencialidad de la información del presente Contrato.

VIGÉSIMA SEGUNDA. SUSPENSIÓN TEMPORAL DE LA PRESTACIÓN DE LOS SERVICIOS.

Con fundamento en el artículo 55 Bis de la Ley de Adquisiciones, Arrendamientos y Servicios del Sector Público y 102, fracción II, de su Reglamento, la "EL INSTITUTO" en el supuesto de caso fortuito o de fuerza mayor o por causas que le resulten imputables, podrá suspender la prestación de los servicios, de manera temporal, quedando obligado a pagar a "EL PROVEEDOR", aquellos servicios que hubiesen sido efectivamente prestados, así como, al pago de gastos no recuperables previa solicitud y acreditamiento.

Una vez que hayan desaparecido las causas que motivaron la suspensión, el contrato podrá continuar produciendo todos sus efectos legales, si la "EL INSTITUTO" así lo determina; y en caso que subsistan los supuestos que dieron origen a la suspensión, se podrá iniciar la terminación anticipada del contrato, conforme lo dispuesto en la cláusula siguiente.

VIGÉSIMA TERCERA. TERMINACIÓN ANTICIPADA DEL CONTRATO

"EL INSTITUTO" cuando concurren razones de interés general, o bien, cuando por causas justificadas se extinga la necesidad de requerir los servicios originalmente contratados y se demuestre que de continuar con el cumplimiento de las obligaciones pactadas, se ocasionaría algún daño o perjuicio a "EL INSTITUTO", o se determine la nulidad total o parcial de los actos que dieron origen al presente contrato, con motivo de la resolución de una inconformidad o intervención de oficio, emitida por la Secretaría de la Función Pública, podrá dar por terminado anticipadamente el presente contrato sin responsabilidad alguna para "EL INSTITUTO", ello con independencia de lo establecido en la cláusula que antecede.

Cuando "EL INSTITUTO" determine dar por terminado anticipadamente el contrato, lo notificará a "EL PROVEEDOR" hasta con 30 (treinta) días naturales anteriores al hecho, debiendo sustentarlo en un dictamen fundado y motivado, en el que, se precisarán las razones o causas que dieron origen a la misma y pagará a "EL PROVEEDOR" la parte proporcional de los servicios prestados, así como los gastos no recuperables en que

La revisión jurídica se efectuó sin prejuzgar sobre la justificación, procedimiento, términos y condiciones de contratación, ni del resultado de la investigación de mercado correspondiente, ni se realiza sobre la procedencia y/o viabilidad de los aspectos técnicos, económicos y las demás circunstancias que determinaron procedentes las áreas requirente, técnica y/o contratante.
Los aspectos jurídicos del presente documento fueron sancionados por la persona titular de la Jefatura de Servicios Jurídicos, en cumplimiento a lo dispuesto en el artículo 144, último párrafo, del Reglamento Interior del Instituto Mexicano del Seguro Social, con base en la revisión realizada por el Departamento Consultivo, en términos del numeral 7.1.3, subnumeral 1, del Manual de Organización de la Jefatura de Servicios Jurídicos a solicitud de la unidad administrativa responsable del mismo. En consecuencia, se registró bajo el Número: OOAD/NAY/JSJ/ADQ/2025/



INSTITUTO MEXICANO DEL SEGURO SOCIAL
ORGANO DE OPERACIÓN ADMINISTRATIVA DESCONCENTRADA
ESTATAL NAYARIT
JEFATURA DE SERVICIOS ADMINISTRATIVOS
COORDINACION DE ABASTECIMIENTO Y EQUIPAMIENTO

No. CONTRATO
050GYR005N24724-002-00

CONTRATO SAI
C4M0188

haya incurrido, previa solicitud por escrito, siempre que éstos sean razonables, estén debidamente comprobados y se relacionen directamente con el presente contrato, limitándose según corresponda a los conceptos establecidos en la fracción I, del artículo 102 del Reglamento de la Ley de Adquisiciones, Arrendamientos y Servicios del Sector Público.

VIGÉSIMA CUARTA. RESCISIÓN

“EL INSTITUTO” podrá iniciar en cualquier momento el procedimiento de rescisión, cuando “EL PROVEEDOR” incurra en alguna de las siguientes causales:

- a) Contravenir los términos pactados para la prestación de los servicios establecidos en el presente contrato;
- b) Transferir en todo o en parte las obligaciones que deriven del presente contrato a un tercero ajeno a la relación contractual;
- c) Ceder los derechos de cobro derivados del contrato, sin contar con la conformidad previa y por escrito de “EL INSTITUTO”;
- d) Suspender total o parcialmente y sin causa justificada para la prestación de los servicios objeto del presente contrato;
- e) No realizar la prestación de los servicios en tiempo y forma conforme a lo establecido en el presente contrato y sus respectivos anexos;
- f) No proporcionar a los Órganos de Fiscalización, la información que le sea requerida con motivo de las auditorías, visitas e inspecciones que realicen;
- g) Ser declarado en concurso mercantil, o por cualquier otra causa distinta o análoga que afecte su patrimonio;
- h) En caso de que compruebe la falsedad de alguna manifestación, información o documentación proporcionada para efecto del presente contrato;
- i) No presentar bimestralmente, las constancias de la inscripción y pago de cuotas al Instituto Mexicano del Seguro Social del personal que utilice para la prestación de los servicios;
- j) No entregar dentro de los 10 (diez) días naturales siguientes a la fecha de firma del presente contrato, la garantía de cumplimiento del mismo;
- k) Cuando la suma de las penas convencionales exceda el monto total de la garantía de cumplimiento del contrato;
- l) Cuando la suma de las deducciones al pago, excedan el límite máximo establecido para las deducciones;
- m) Divulgar, transferir o utilizar la información que conozca en el desarrollo del cumplimiento del objeto del presente contrato, sin contar con la autorización de “EL INSTITUTO” en los términos de lo dispuesto en la **CLÁUSULA VIGÉSIMA PRIMERA DE CONFIDENCIALIDAD Y PROTECCIÓN DE DATOS PERSONALES** del presente instrumento jurídico.
- n) Impedir el desempeño normal de labores de “EL INSTITUTO”;
- o) Cambiar su nacionalidad por otra e invocar la protección de su gobierno contra reclamaciones y órdenes de “EL INSTITUTO”, cuando sea extranjero, y
- p) Incumplir cualquier obligación distinta de las anteriores y derivadas del presente contrato.

Para el caso de optar por la rescisión del contrato, “EL INSTITUTO” comunicará por escrito a “EL PROVEEDOR” el incumplimiento en que haya incurrido, para que en un término de 5 (cinco) días hábiles contados a partir del día siguiente de la notificación, exponga lo que a su derecho convenga y aporte en su caso las pruebas que estime pertinentes.



INSTITUTO MEXICANO DEL SEGURO SOCIAL
ORGANO DE OPERACIÓN ADMINISTRATIVA DESCONCENTRADA
ESTATAL NAYARIT
JEFATURA DE SERVICIOS ADMINISTRATIVOS
COORDINACION DE ABASTECIMIENTO Y EQUIPAMIENTO

No. CONTRATO
050GYR005N24724-002-00

CONTRATO SAI
C4M0188

Transcurrido dicho término **"EL INSTITUTO"**, en un plazo de 15 [quince] días hábiles siguientes, tomando en consideración los argumentos y pruebas que hubiere hecho valer **"EL PROVEEDOR"**, determinará de manera fundada y motivada dar o no por rescindido el contrato, y comunicará a **"EL PROVEEDOR"** dicha determinación dentro del citado plazo.

Cuando se rescinda el contrato, se formulará el finiquito correspondiente, a efecto de hacer constar los pagos que deba efectuar **"EL INSTITUTO"** por concepto del contrato hasta el momento de rescisión, o los que resulten a cargo de **"EL PROVEEDOR"**.

Iniciado un procedimiento de conciliación **"EL INSTITUTO"** podrá suspender el trámite del procedimiento de rescisión.

Si previamente a la determinación de dar por rescindido el contrato se realiza la prestación de los servicios, el procedimiento iniciado quedará sin efecto, previa aceptación y verificación de **"EL INSTITUTO"** de que continúa vigente la necesidad de la prestación de los servicios, aplicando, en su caso, las penas convencionales correspondientes.

"EL INSTITUTO" podrá determinar no dar por rescindido el contrato, cuando durante el procedimiento advierta que la rescisión del mismo pudiera ocasionar algún daño o afectación a las funciones que tiene encomendadas. En este supuesto, **"EL INSTITUTO"** elaborará un dictamen en el cual justifique que los impactos económicos o de operación que se ocasionarían con la rescisión del contrato resultarían más inconvenientes.

De no rescindirse el contrato, **"EL INSTITUTO"** establecerá con **"EL PROVEEDOR"**, otro plazo, que le permita subsanar el incumplimiento que hubiere motivado el inicio del procedimiento, aplicando las sanciones correspondientes. El convenio modificatorio que al efecto se celebre deberá atender a las condiciones previstas por los dos últimos párrafos del artículo 52 de la Ley de Adquisiciones, Arrendamientos y Servicios del Sector Público.

No obstante, de que se hubiere firmado el convenio modificatorio a que se refiere el párrafo anterior, si se presenta de nueva cuenta el incumplimiento, **"EL INSTITUTO"** quedará expresamente facultada para optar por exigir el cumplimiento del contrato, o rescindirlo, aplicando las sanciones que procedan.

Si se llevara a cabo la rescisión del contrato, y en el caso de que a **"EL PROVEEDOR"** se le hubieran entregado pagos progresivos, éste deberá de reintegrarlos más los intereses correspondientes, conforme a lo indicado en el artículo 51, párrafo cuarto, de la Ley de Adquisiciones, Arrendamientos y Servicios del Sector Público.

Los intereses se calcularán sobre el monto de los pagos progresivos efectuados y se computarán por días naturales desde la fecha de su entrega hasta la fecha en que se pongan efectivamente las cantidades a disposición de **"EL INSTITUTO"**.

VIGÉSIMA QUINTA. RELACIÓN Y EXCLUSIÓN LABORAL

"EL PROVEEDOR" reconoce y acepta ser el único patrón de todos y cada uno de los trabajadores que intervienen en la prestación del servicio, deslindando de toda responsabilidad a **"EL INSTITUTO"** respecto de cualquier reclamo que en su caso puedan efectuar sus trabajadores, sea de índole laboral, fiscal o de seguridad social y en ningún caso se le podrá considerar patrón sustituto, patrón solidario, beneficiario o intermediario.

La revisión jurídica se efectuó sin prejuzgar sobre la justificación, procedimiento, términos y condiciones de contratación, ni del resultado de la investigación de mercado correspondiente, ni se realiza sobre la procedencia y/o viabilidad de los aspectos técnicos, económicos y las demás circunstancias que determinaron procedentes las áreas requirente, técnica y/o contratante.
Los aspectos jurídicos del presente documento fueron sancionados por la persona titular de la Jefatura de Servicios Jurídicos, en cumplimiento a lo dispuesto en el artículo 144, último párrafo, del Reglamento Interior del Instituto Mexicano del Seguro Social, con base en la revisión realizada por el Departamento Consultivo, en términos del numeral 7.1.3, subnumeral 1, del Manual de Organización de la Jefatura de Servicios Jurídicos a solicitud de la unidad administrativa responsable del mismo. En consecuencia, se registró bajo el Número: OOAD/NAY/JSJ/ADQ/2025/



INSTITUTO MEXICANO DEL SEGURO SOCIAL
ORGANO DE OPERACIÓN ADMINISTRATIVA DESCONCENTRADA
ESTATAL NAYARIT
JEFATURA DE SERVICIOS ADMINISTRATIVOS
COORDINACION DE ABASTECIMIENTO Y EQUIPAMIENTO

No. CONTRATO
050GYR005N24724-002-00

CONTRATO SAI
C4M0188

"EL PROVEEDOR" asume en forma total y exclusiva las obligaciones propias de patrón respecto de cualquier relación laboral, que el mismo contraiga con el personal que labore bajo sus órdenes o intervenga o contrate para la atención de los asuntos encomendados por "EL INSTITUTO", así como en la ejecución de los servicios.

Para cualquier caso no previsto, "EL PROVEEDOR" exime expresamente a "EL INSTITUTO" de cualquier responsabilidad laboral, civil o penal o de cualquier otra especie que en su caso pudiera llegar a generarse, relacionado con el presente contrato.

Para el caso que, con posterioridad a la conclusión del presente contrato, "EL INSTITUTO" reciba una demanda laboral por parte de trabajadores de "EL PROVEEDOR", en la que se demande la solidaridad y/o sustitución patronal a "EL INSTITUTO", "EL PROVEEDOR" queda obligado a dar cumplimiento a lo establecido en la presente cláusula.

VIGÉSIMA SEXTA. DISCREPANCIAS

"LAS PARTES" convienen que, en caso de discrepancia entre la solicitud de cotización y el modelo de contrato, prevalecerá lo establecido en la solicitud de cotización, de conformidad con el artículo 81, fracción IV, del Reglamento de la Ley de Adquisiciones, Arrendamientos y Servicios del Sector Público.

VIGÉSIMA SEPTIMA. CONCILIACIÓN.

"LAS PARTES" acuerdan que para el caso de que se presenten desavenencias derivadas de la ejecución y cumplimiento del presente contrato podrán someterse al procedimiento de conciliación establecido en los artículos 77, 78 y 79 de la Ley de Adquisiciones, Arrendamientos y Servicios del Sector Público, y 126 al 136 de su Reglamento.

VIGÉSIMA OCTAVA. DOMICILIOS

"LAS PARTES" señalan como sus domicilios legales para todos los efectos a que haya lugar y que se relacionan en el presente contrato, los que se indican en el apartado de Declaraciones, por lo que cualquier notificación judicial o extrajudicial, emplazamiento, requerimiento o diligencia que en dichos domicilios se practique, será enteramente válida, al tenor de lo dispuesto en el Título Tercero del Código Civil Federal.

VIGÉSIMA NOVENA. LEGISLACIÓN APLICABLE

"LAS PARTES" se obligan a sujetarse estrictamente para la prestación de los servicios objeto del presente contrato a todas y cada una de las cláusulas que lo integran, sus anexos que forman parte integral del mismo, a la Ley de Adquisiciones, Arrendamientos y Servicios del Sector Público, su Reglamento; Código Civil Federal; Ley Federal de Procedimiento Administrativo, Código Federal de Procedimientos Civiles; Ley Federal de Presupuesto y Responsabilidad Hacendaria y su Reglamento.

TRIGESIMA. JURISDICCIÓN

"LAS PARTES" convienen que, para la interpretación y cumplimiento de este contrato, así como para lo no previsto en el mismo, se someterán a la jurisdicción y competencia de los Tribunales Federales con sede en la Ciudad de Tepic, Nayarit; renunciando expresamente al fuero que pudiera corresponderles en razón de su domicilio actual o futuro.

La revisión jurídica se efectuó sin prejuzgar sobre la justificación, procedimiento, términos y condiciones de contratación, ni del resultado de la investigación de mercado correspondiente, ni se realiza sobre la procedencia y/o viabilidad de los aspectos técnicos, económicos y las demás circunstancias que determinaron precedentes las áreas requirente, técnica y/o contratante.

Los aspectos jurídicos del presente documento fueron sancionados por la persona titular de la Jefatura de Servicios Jurídicos, en cumplimiento a lo dispuesto en el artículo 144, último párrafo, del Reglamento Interior del Instituto Mexicano del Seguro Social, con base en la revisión realizada por el Departamento Consultivo, en términos del numeral 7.1.3, subnumeral 1, del Manual de Organización de la Jefatura de Servicios Jurídicos a solicitud de la unidad administrativa responsable del mismo. En consecuencia, se registró bajo el Número: OOAD/NAY/JSJ/ADQ/2025/



INSTITUTO MEXICANO DEL SEGURO SOCIAL
 ORGANO DE OPERACIÓN ADMINISTRATIVA DESCONCENTRADA
 ESTATAL NAYARIT
 JEFATURA DE SERVICIOS ADMINISTRATIVOS
 COORDINACION DE ABASTECIMIENTO Y EQUIPAMIENTO

No. CONTRATO
 050GYR005N24724-002-00

CONTRATO SAI
 C4M0188

FIRMANTES

"EL INSTITUTO" y "EL PROVEEDOR", manifiestan estar conformes y enterados de las consecuencias, valor y alcance legal de todas y cada una de las estipulaciones que el presente instrumento jurídico contiene, por lo que lo ratifican y firman en todas sus partes, por duplicado, en la Ciudad de Tepic, Nayarit; el día 27 de diciembre del 2024, quedando un ejemplar en poder de "EL PROVEEDOR" y los restantes en poder de "EL INSTITUTO".

POR:
 "EL INSTITUTO"

DR. JOSÉ DE JESÚS CHÁVEZ MARTÍNEZ
 TITULAR DEL ÓRGANO DE OPERACIÓN
 ADMINISTRATIVA DESCONCENTRADA ESTATAL
 NAYARIT

R.F.C.: [REDACTED]

Establecido en la Fracción XVIII del artículo 155, en relación con el artículo 2, fracción IV, inciso a, del Reglamento Interior del Instituto Mexicano del Seguro Social

MTRO. JOEL OMAR MONTES VILLASEÑOR
 TITULAR DE LA JEFATURA DE SERVICIOS
 ADMINISTRATIVOS

R.F.C. [REDACTED]
 AREA REQUERENTE

ADMINISTRADOR DEL CONTRATO

ING. LUIS MANUEL MARTINEZ ESPERICUETA
 JEFE DEL DEPARTAMENTO DE CONSERVACIÓN Y SERVICIOS GENERALES

R.F.C. [REDACTED]

POR:
 "EL PROVEEDOR"

C. ANDRÉS ORTIZ IBARRA
 R.F.C. OIIA660612SQ2

Se testa: R.F.C. por considerarse información confidencial de personas físicas identificadas e identificables, cuya difusión puede afectar su esfera jurídica. Lo anterior, de conformidad con los artículos 113 fracción I y 118 de la Ley Federal de Transparencia y Acceso a la Información Pública.

La revisión jurídica se efectuó sin prejuzgar sobre la justificación, procedimiento, términos y condiciones de contratación, ni del resultado de la investigación de mercado correspondiente, ni se realiza sobre la procedencia y/o viabilidad de los aspectos técnicos, económicos y las demás circunstancias que determinaron procedentes las áreas requirente, técnica y/o contratante.

Los aspectos jurídicos del presente documento fueron sancionados por la persona titular de la Jefatura de Servicios Jurídicos, en cumplimiento a lo dispuesto en el artículo 144, último párrafo, del Reglamento Interior del Instituto Mexicano del Seguro Social, con base en la revisión realizada por el Departamento Consultivo, en términos del numeral 7.1.3, subnumeral 1, del Manual de Organización de la Jefatura de Servicios Jurídicos a solicitud de la unidad administrativa responsable del mismo. En consecuencia, se registró bajo el Número: OOAD/NAY/JSJ/ADQ/2025/20 R



INSTITUTO MEXICANO DEL SEGURO SOCIAL
 ORGANO DE OPERACIÓN ADMINISTRATIVA DESCONCENTRADA
 ESTATAL NAYARIT
 JEFATURA DE SERVICIOS ADMINISTRATIVOS
 COORDINACION DE ABASTECIMIENTO Y EQUIPAMIENTO

No. CONTRATO
 050GYR005N24724-002-00

CONTRATO SAI
 C4M0188

ANEXO 1 (UNO)
 "OFICIO DE DESIGNACIÓN DE ADMINISTRADOR DEL CONTRATO"



INSTITUTO MEXICANO DEL SEGURO SOCIAL
 SEGURIDAD Y SOLIDARIDAD SOCIAL



Órgano de Operación Administrativa
 Desconcentrada Estatal Nayarit
 Jefatura Delegacional de Servicios
 Administrativos
 Departamento de Conservación y
 Servicios Generales
 Oficina de Conservación

Of. N° 199001 140100/CONS/810/2024
 Tepic, Nayarit, a 03 de diciembre de 2024

Lic. Ricardo Geovani Brenes Diaz
 Coordinador de Abastecimiento y Equipamiento
 PRESENTE

En complemento al Oficio No. 19 90 01 140 100/CONS/808/2024 de fecha 03 de diciembre del presente año envió oficio de aceptación de la responsabilidad y designación del servidor público que fungirá como Administrador de los Contratos de los INSUMOS Y SERVICIOS DE CONSERVACIÓN para cubrir las necesidades de mantenimiento y artículos de los Hospitales Unidades Médicas y administrativas para el año 2025.

En apego al numeral 4.24.6 Los funcionarios designados que fungirán como administrador del contrato, son:

Nombre: Ing. Luis Manuel Martínez Espericueta
 Cargo: Jefe del Departamento de Conservación y Servicios Generales
 Área de adscripción: Departamento de Conservación y Servicios Generales
 Domicilio institucional: Calzada del Ejército Nacional No, 14
 RFC: [REDACTED]
 CURP: [REDACTED]
 Correo institucional: luis.martineze@imss.gob.mx
 Teléfono institucional: 311 210 33 16

Sin otro en particular, aprovecho la ocasión para enviarle un saludo cordial.

Atentamente:

Maestro Joel Omar Montes Villaseñor
 Titular de la jefatura de Servicios Administrativos

Ing. Luis Manuel Martínez Espericueta
 Titular del Departamento de Conservación y Servicios Generales
 Firma de Aceptación

Elaboró	C. Claudia Bahuelo Lizarraga	Jefa de Oficina de conservación	
---------	------------------------------	---------------------------------	--

Se lista, R.F.C., y CURP, por considerarse información confidencial de personas físicas identificadas e identificables, cuya difusión puede afectar su esfera jurídica. Lo anterior, de conformidad con los artículos 113 fracción I y 118 de la Ley Federal de Transparencia y Acceso a la Información Pública.





INSTITUTO MEXICANO DEL SEGURO SOCIAL
 ORGANO DE OPERACIÓN ADMINISTRATIVA DESCONCENTRADA
 ESTATAL NAYARIT
 JEFATURA DE SERVICIOS ADMINISTRATIVOS
 COORDINACION DE ABASTECIMIENTO Y EQUIPAMIENTO

No. CONTRATO
 050GYR005N24724-002-00

CONTRATO SAI
 C4M0188

ANEXO 2 (DOS)
 "DICTAMEN DE DISPONIBILIDAD PRESUPUESTAL PREVIO"



INSTITUTO MEXICANO DEL SEGURO SOCIAL
 DIRECCION DE FINANZAS
 UNIDAD DE OPERACIÓN FINANCIERA
 DELEGACIÓN Nayarit
 DICTAMEN DE DISPONIBILIDAD PRESUPUESTAL PREVIO

FOLJO: 0000001130-2025

Dictamen de Inversión

Dictamen de Gasto

Dependencia Solicitante: 19 Nayarit
 199001 Oficina del OOAD NAYARIT
 140100 DeptoConsev y Servs Grales

Concepto: REF 199001140100/CONS/800/2024 DEL 29/11/2024 PREVIO PARA LICITACIONES 2025 PARA SERVICIOS SUBROGADOS DE MANTENIMIENTO Y CONSERVACIÓN DE INMUEBLES

Fecha Elaboración: 02/12/2024

Total Comprometido (en pesos): \$ 24,065,067.00
 Cuenta: 42062506 SERV. SUB. MANT. Y CONS INMUEB Unidad de Información: 190401 Centro de Costos: 142902
 Partida Presupuestaria SHCP: 35102 Mantenim y conservación de inmueb para la prestac serv publ

COMPROMETIDO MENSUAL (en miles de pesos)											
ENE	FEB	MAR	ABR	MAY	JUN	JUL	AGO	SEP	OCT	NOV	DIC
24,065.1	0.0	0.0	0.0	0.0	0.0	0.0	0.0	0.0	0.0	0.0	0.0
DISPONIBLE (en miles de pesos)											
0.0	0.0	0.0	0.0	0.0	0.0	0.0	0.0	0.0	0.0	0.0	0.0

El presente documento de existencia de respaldo presupuestario se emite en términos de lo señalado en el numeral 7.5.9.4 de la Norma Presupuestaria del Instituto Mexicano del Seguro Social (IMSS), y de lo establecido en el artículo 8°, 144 y 148 del Reglamento Interior del IMSS, es responsabilidad del área solicitante el destino y aplicación de los recursos. También se informa que este documento únicamente tendrá validez para el ejercicio fiscal en curso, y que con base en la revisión que se efectuó en el Sistema Financiero PREI-Milennium, en el Módulo de Control de Compromisos, en la combinación unidad de información y centro de costos, los montos señalados quedan comprometidos para dar inicio a las gestiones de adquisición de bienes y servicios con base al marco normativo vigente.

ATENTAMENTE

Raúl Iván Monroy Fernández
 RAUL IVAN MONROY FERNANDEZ
 RAUL IVAN MONROY FERNANDEZ

DIA	MES	AÑO

DICTAMINADO DEFINITIVO

DICTAMEN DEFINITIVO

CONTRATO No. _____

IMPORTE DEFINITIVO (EN PESOS): \$ _____ .00

SE EMITE SUJETO A LAS CIFRAS DEFINITIVAS QUE APRUEBE LA H. CÁMARA DE DIPUTADOS PARA EL IMSS, RAZÓN POR LA CUAL EL IMPORTE DEBERÁ RATIFICARSE UNA VEZ QUE SE TENGA EL PRESUPUESTO APROBADO PARA EL EJERCICIO 2025.

Clave: 8170-009-001



INSTITUTO MEXICANO DEL SEGURO SOCIAL
ORGANO DE OPERACIÓN ADMINISTRATIVA DESCONCENTRADA
ESTATAL NAYARIT
JEFATURA DE SERVICIOS ADMINISTRATIVOS
COORDINACION DE ABASTECIMIENTO Y EQUIPAMIENTO

No. CONTRATO
050GYR005N24724-002-00

CONTRATO SAI
C4M0188

ANEXO 3 (TRES) "REQUERIMIENTO"

PARTIDA 5 (CINCO)

ELABORACION Y SUMINISTRO DE SEÑALIZACION PARA INMUEBLES EN SERIGRAFIA EN P.V.C. Y EN LONA EN INYECCION A TINTA ALTO FORMATO

DESCRIPCION DEL SERVICIO A CONTRATAR

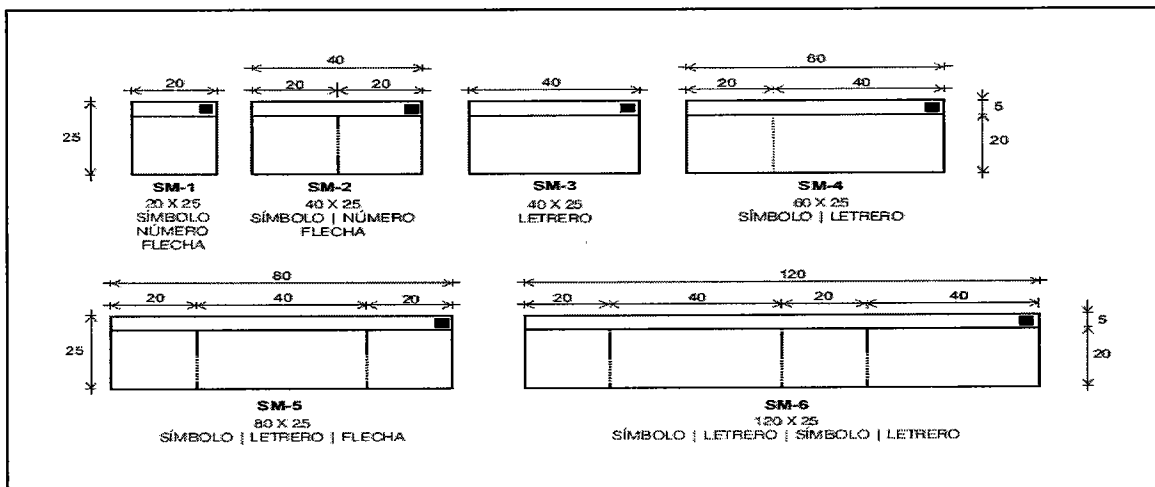
1.- CATALOGO DE CONCEPTOS

2.1.1 PLACA DE SEÑALIZACIÓN DE PLASTICO SINTRA PVC, CON IMPRESIÓN EN SERIGRAFÍA Y ADHESIVO ESPECIFICO.

ESPECIFICACIONES: SISTEMA DE SEÑALIZACION EN MURO

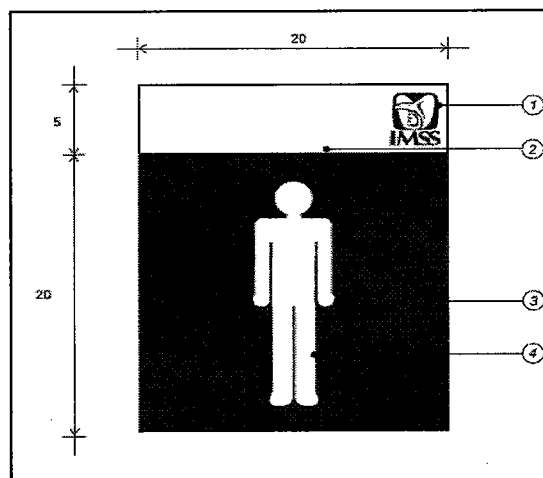
CONTIENE DOS PERFORACIONES OJIVALES PARA SU FIJACIÓN EN EL MURO, SOSTENIENDOSE CON PIJAS COLOCADAS EN EL MURO CON TAQUETES

CLAVES DE LOS MODULOS*



* LAS LÍNEAS PUNTEADAS SÓLO SON UNA REFERENCIA Y NO DEBERÁN APARECER EN LA IMAGEN FINAL.

MODULO DE SIMBOLO (CLAVE SM.1)



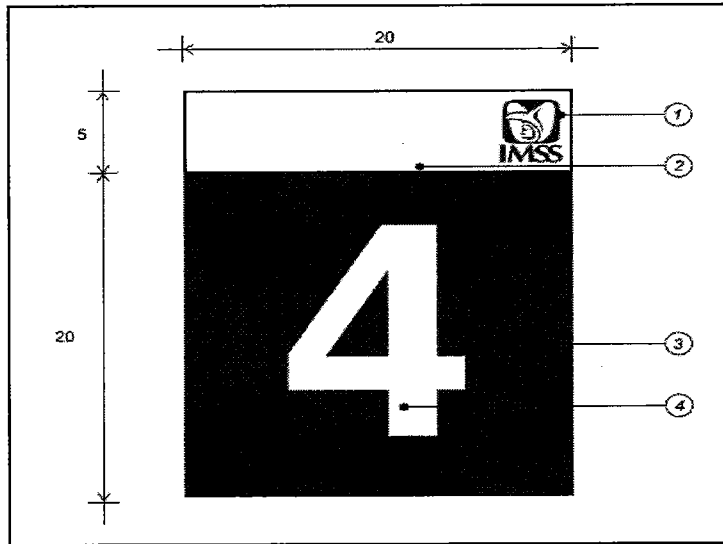


INSTITUTO MEXICANO DEL SEGURO SOCIAL
ORGANO DE OPERACIÓN ADMINISTRATIVA DESCONCENTRADA
ESTATAL NAYARIT
JEFATURA DE SERVICIOS ADMINISTRATIVOS
COORDINACION DE ABASTECIMIENTO Y EQUIPAMIENTO

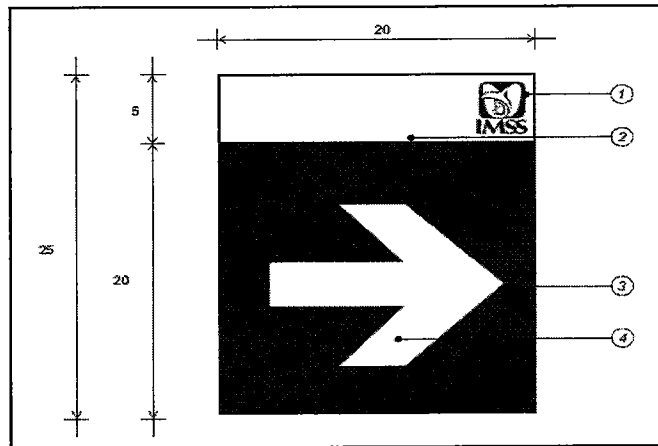
No. CONTRATO
050GYR005N24724-002-00

CONTRATO SAI
C4M0188

NUMERO DE NUMERO [CLAVE SM. 1]



CAVE DE FLECHA [SM.1]



NUMERO DE FLECHA [CLAVE SM.1]

ESPECIFICACIONES:

LA PLACA SERA DE PLÁSTICO SINTRAPVC Y
LA SEÑALIZACIÓN DE SERIGRAFIA



INSTITUTO MEXICANO DEL SEGURO SOCIAL
ORGANO DE OPERACIÓN ADMINISTRATIVA DESCONCENTRADA
ESTATAL NAYARIT
JEFATURA DE SERVICIOS ADMINISTRATIVOS
COORDINACION DE ABASTECIMIENTO Y EQUIPAMIENTO

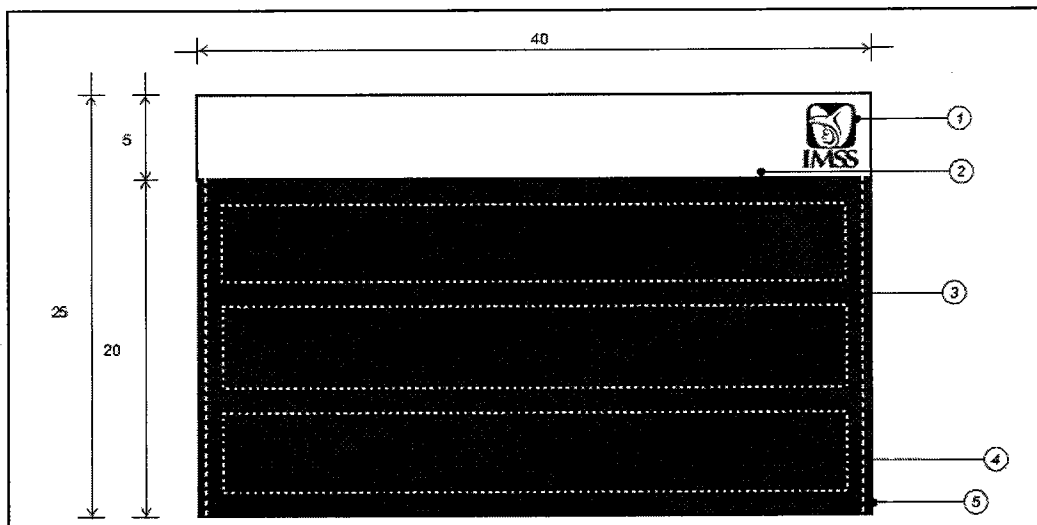
No. CONTRATO
050GYR005N24724-002-00

CONTRATO SAI
C4M0188

COLORES PARA SEÑALIZACION SM.1 EN MURO:

- 1.- LOGO SIMBOLO EN VERDE IMSS PANTONE 561 UNICAMENTE EN EL EXTREMO DERECHO DE LA PLACA.
- 2.- FONDO SUPERIOR EN BLANCO
- 3.- FONDO SUPERIOR VERDE IMSS
- 4.- SIMBOLO EN BLANCO

MODULO LETREO [CLAVE SM. 3]



COLORES:

- 1.- LOGO SIMBOLO EN VERDE IMSS PANTONE 561 UNICAMENTE EN EL EXTREMO DERECHO DE LA PLACA.
- 2.- FONDO SUPERIOR EN BLANCO
- 3.- FONDO SUPERIOR VERDE IMSS
- 4.- ESPACIO PARA LETREROS EN BLANCO TIPOGRAFIA HELVETICA MEDIUM EN ALTAS Y BAJAS
- 5.- LINEA VERTICAL EN BLANCO SOBRE EL FONDO INFERIOR PARA SEPARAR MODULOS DE 3MM DE ANCHO, SOLO EN CASO DE MODULOS CONTIGUOS

* LAS LÍNEAS PUNTEADAS SÓLO SON UNA REFERENCIA Y NO DEBERÁN APARECER EN LA IMAGEN FINAL.



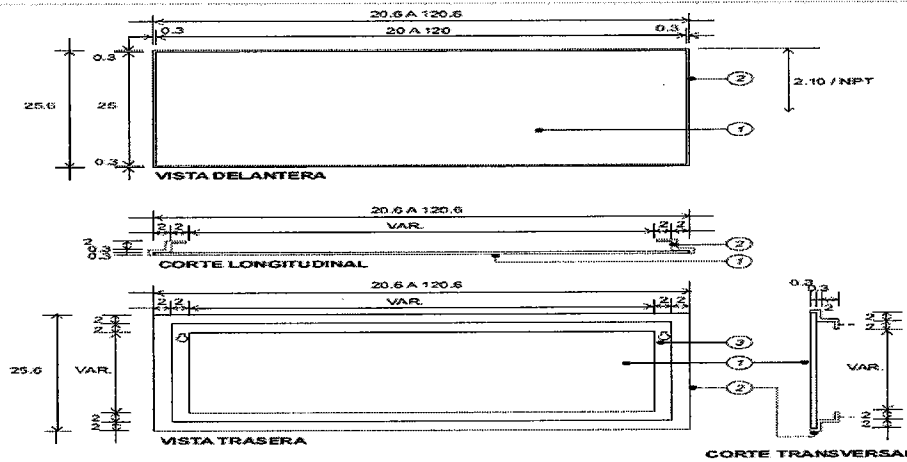


INSTITUTO MEXICANO DEL SEGURO SOCIAL
 ORGANO DE OPERACIÓN ADMINISTRATIVA DESCONCENTRADA
 ESTATAL NAYARIT
 JEFATURA DE SERVICIOS ADMINISTRATIVOS
 COORDINACION DE ABASTECIMIENTO Y EQUIPAMIENTO

No. CONTRATO
 050GYR005N24724-002-00

CONTRATO SAI
 C4M0188

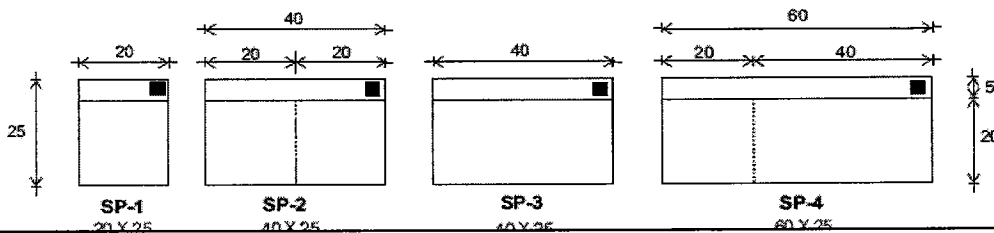
SISTEMA CONSTRUCTIVO PARA EL SISTEMA DE SEÑALIZACION EN MURO



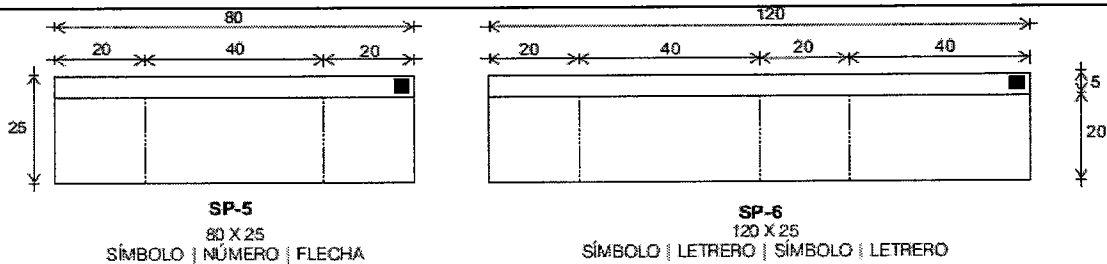
ESPECIFICACIONES: SISTEMA DE SEÑALIZACION EN PLAFON

CONTIENE UN CABEZAL EN "T" PARA INSERTAR EN UN RIEL EN EL PLAFON, PARA LO QUE DEBERAN PREPARARSE DOS ORIFICIOS AVELLANADOS DONDE COLOCAR TORNILLOS DE MARIPOSA

CLAVES DE MODULOS PARA PLAFON



- 1.- PLACA DE SEÑALIZACIÓN DE PLÁSTICO SINTRAPVC, CON IMPRESIÓN EN SERIGRAFIA Y ADHESIVO ESPECÍFICO
- 2.- MARCO DE PLÁSTICO ESTIRENO EXTRUIDO



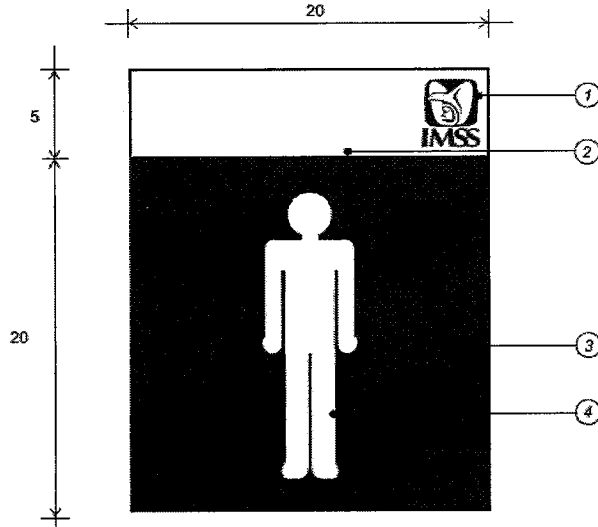


INSTITUTO MEXICANO DEL SEGURO SOCIAL
ORGANO DE OPERACIÓN ADMINISTRATIVA DESCONCENTRADA
ESTATAL NAYARIT
JEFATURA DE SERVICIOS ADMINISTRATIVOS
COORDINACION DE ABASTECIMIENTO Y EQUIPAMIENTO

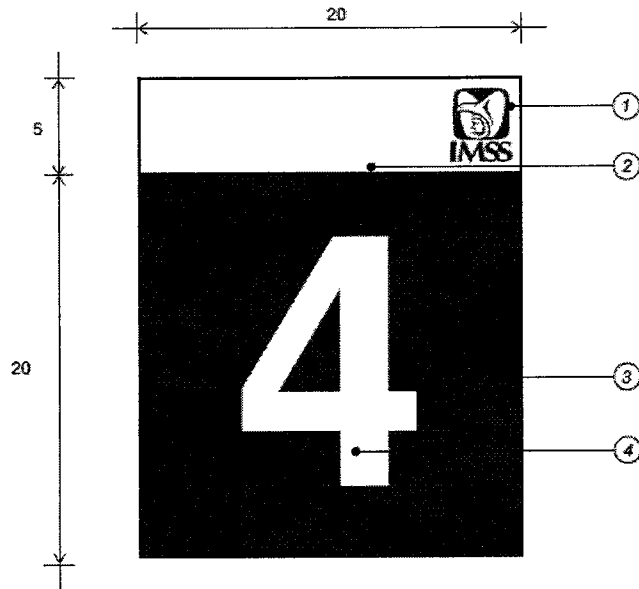
No. CONTRATO
050GYR005N24724-002-00

CONTRATO SAI
C4M0188

MODULO DE SIMBOLO [CLAVE SP.1]



CLAVE DE NUMERO [SP.1]



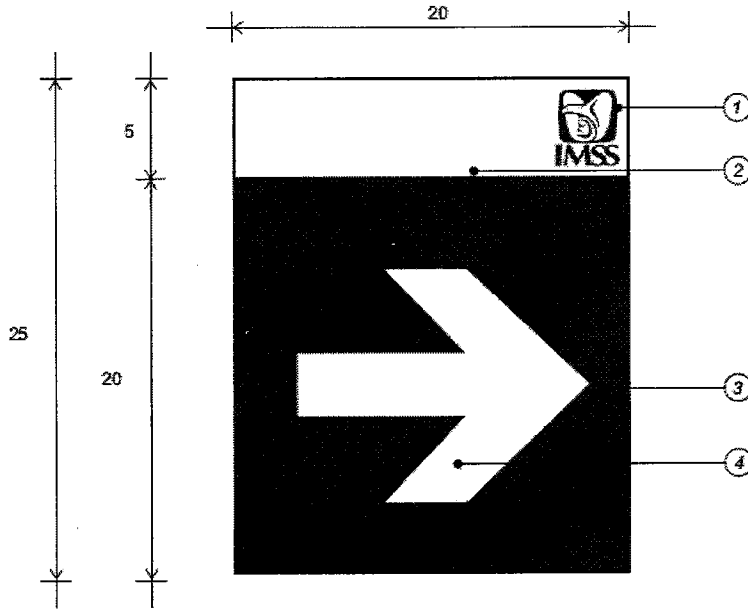


INSTITUTO MEXICANO DEL SEGURO SOCIAL
ORGANO DE OPERACIÓN ADMINISTRATIVA DESCONCENTRADA
ESTATAL NAYARIT
JEFATURA DE SERVICIOS ADMINISTRATIVOS
COORDINACION DE ABASTECIMIENTO Y EQUIPAMIENTO

No. CONTRATO
050GYR005N24724-002-00

CONTRATO SAI
C4M0188

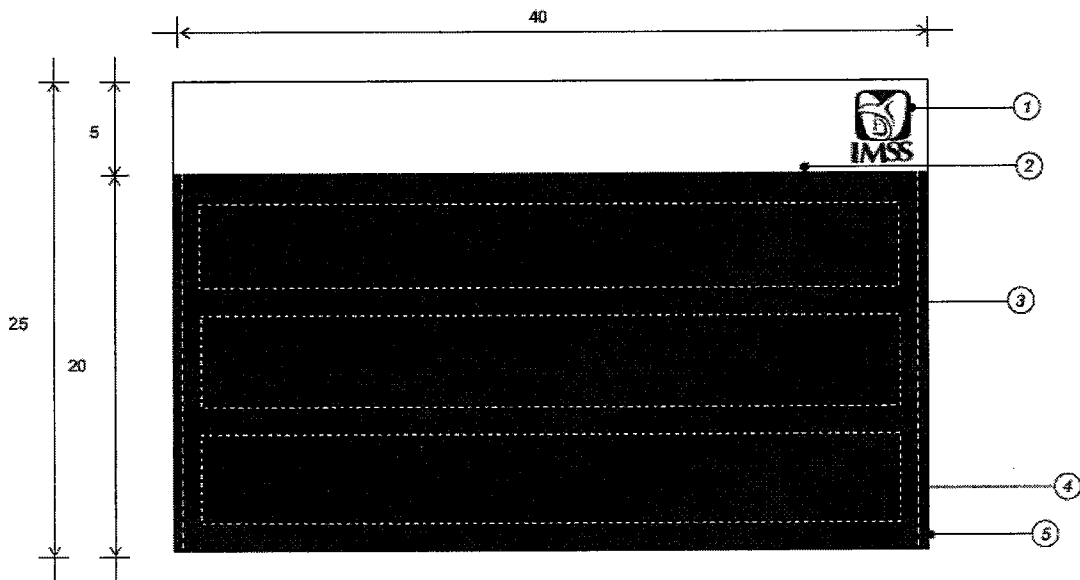
CAVE DE FLECHA [SP.1]



CLAVE DE LETRERO [SP.3]

COLORES PARA SEÑALIZACION SP.1 EN PLAFON

- 1.- LOGO SIMBOLO EN VERDE IMSS PANTONE 561 UNICAMENTE EN EL EXTREMO DERECHO DE LA PLACA.
- 2.- FONDO SUPERIOR EN BLANCO
- 3.- FONDO SUPERIOR VERDE IMSS
- 4.- SIMBOLO EN BLANCO





INSTITUTO MEXICANO DEL SEGURO SOCIAL
ORGANO DE OPERACIÓN ADMINISTRATIVA DESCONCENTRADA
ESTATAL NAYARIT
JEFATURA DE SERVICIOS ADMINISTRATIVOS
COORDINACION DE ABASTECIMIENTO Y EQUIPAMIENTO

No. CONTRATO
050GYR005N24724-002-00

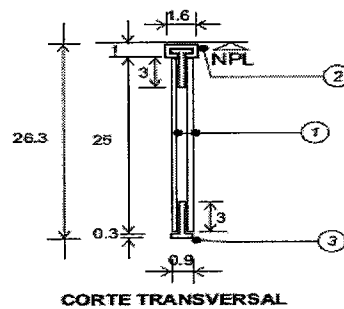
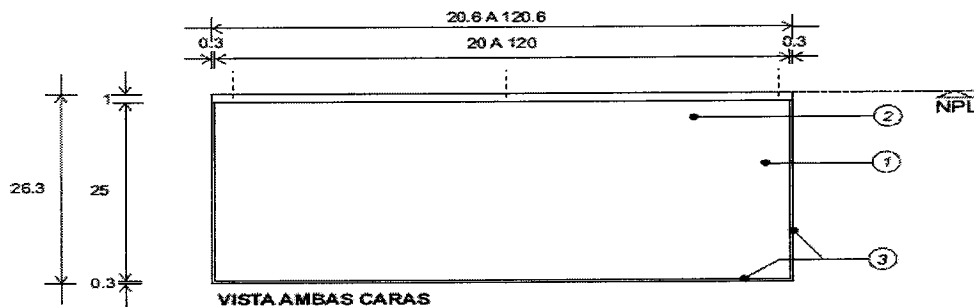
CONTRATO SAI
C4M0188

COLORES PARA LA SEÑALIZACION DE LETRERO SP.3 EN PLAFON:

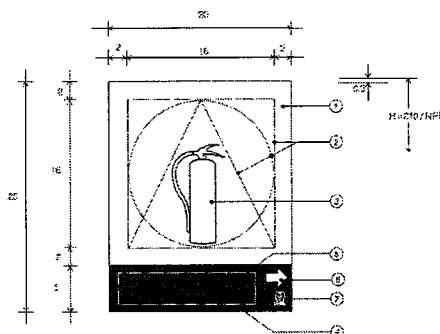
- 1.- LOGO SIMBOLO EN VERDE IMSS PANTONE 561 UNICAMENTE EN EL EXTREMO DERECHO DE LA PLACA.
- 2.- FONDO SUPERIOR EN BLANCO
- 3.- FONDO SUPERIOR VERDE IMSS
- 4.- ESPACIO PARA LETREROS EN BLANCO TIPOGRAFIA HELVETICA MEDIUM EN ALTAS Y BAJAS
- 5.- LINEA VERTICAL EN BLANCO SOBRE EL FONDO INFERIOR PARA SEPARAR MODULOS DE 3MM DE ANCHO, SOLO EN CASO DE MODULOS CONTIGUOS

SISTEMA CONSTRUCTIVO PARA EL SISTEMA DE SEÑALIZACION EN PLAFON

- 1.- PLACA DE SEÑALIZACIÓN DE PLÁSTICO SINTRAPVC, CON IMPRESIÓN EN SERIGRAFIA Y ADHESIVO ESPECÍFICO
- 2.- CABEZAL Y RIEL DE PLASTICO ESTIRENO EXTRUIDO CON TORNILLOS DE MARIPOSA.
- 3.- MARCO DE PLÁSTICO ESTIRENO EXTRUIDO
- 4.- EN SU DEFECTO LLEVARA ANGULO DE ANÍMINIO DE 1°.



SISTEMA DE SEÑALIZACION DE PROTECCION CIVIL Y SINIESTROS





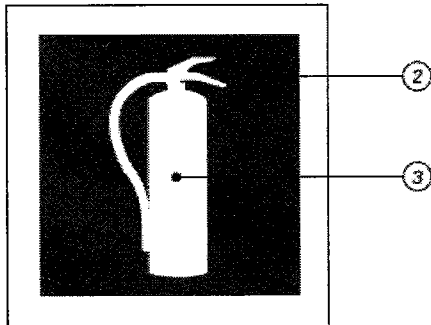
INSTITUTO MEXICANO DEL SEGURO SOCIAL
ORGANO DE OPERACIÓN ADMINISTRATIVA DESCONCENTRADA
ESTATAL NAYARIT
JEFATURA DE SERVICIOS ADMINISTRATIVOS
COORDINACION DE ABASTECIMIENTO Y EQUIPAMIENTO

No. CONTRATO
050GYR005N24724-002-00

CONTRATO SAI
C4M0188

- 1.- MARCO EN BLANCO
- 2.- FONDO SUPERIOR
- 3.- SIMBOLO
- 4.- FONDO INFERIOR VERDE INSTITUCIONAL
- 5.-ESPACIO PARA LETRERO EN BLANCO, TIPOGRAFIA HELVETICA MEDIUM EN LATAS Y BAJAS
- 6.- FLECHA EN BLANCO
- 7.- LOGO SIMBOLO EN BLANCO

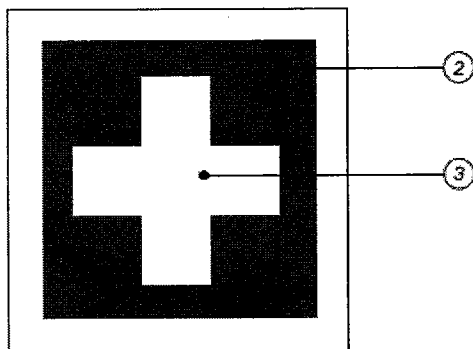
SEÑALIZACION DE PROTECCION CIVIL Y SINIESTRO SPC-1



COLORES PARA SEÑALIZACION SPC.1 MURO

- 1.- FONDO SUPERIOR EN ROJO CODIGO PANTONE RED 032 C
- 2.- SIMBOLO EN BLANCO

SEÑALIZACION DE PROTECCION CIVIL Y SINIESTRO SPC-2



COLORES PARA SEÑALIZACION SPS.2 MURO

- 1.- FONDO SUPERIOR EN VERDE CODIGO VERDE PANTONE GREEN C
- 2.- SIMBOLO EN BLANCO

2.1.2. IMPRESIÓN EN LONA PARA INTERIORES Y EXTERIORES CON TINTA LATEX DE CALIDAD FOTOGRAFICA: INCLUYE EL DISEÑO, LAS IMPRESIONES DEBE SER DE CALIDAD FOTOGRAFICA, INODORAS DE LARGA DURACION, BASTILLA, OJILLOS A CADA 50 CMS Y AMIGABLES AL MEDIO AMBIENTE.

2.1.3. ELABORACION DE LONA PARA TOLDOS DE 3 MTS X 3 MTS, INODORAS DE LARGA DURACION, BASTILLA, OJILLOS A CADA 50 CMS Y AMIGABLES AL MEDIO AMBIENTE.

2.1.4. ELABORACION DE LONA PARA TOLDOS DE 3 MTS X 6 MTS, INODORAS DE LARGA DURACION, BASTILLA, OJILLOS A CADA 50 CMS Y AMIGABLES AL MEDIO AMBIENTE.

2.1.5. ELABORACION DE LONA PARA TOLDOS DE 6 MTS X 6 MTS, INODORAS DE LARGA DURACION, BASTILLA, OJILLOS A CADA 50 CMS Y AMIGABLES AL MEDIO AMBIENTE.



INSTITUTO MEXICANO DEL SEGURO SOCIAL
ORGANO DE OPERACIÓN ADMINISTRATIVA DESCONCENTRADA
ESTATAL NAYARIT
JEFATURA DE SERVICIOS ADMINISTRATIVOS
COORDINACION DE ABASTECIMIENTO Y EQUIPAMIENTO

No. CONTRATO
050GYR005N24724-002-00

CONTRATO SAI
C4M0188

NOTAS GENERALES: EL CONTENIDO DE LA SEÑALIZACIÓN, ASÍ COMO EL DE LAS LONAS SERÁ DESIGNADO POR EL JEFE DE CONSERVACIÓN.

2.-IMPRESIÓN EN LONA PARA INTERIORES Y EXTERIORES CON TINTA LATEX DE CALIDAD FOTOGRAFICA: INCLUYE EL DISEÑO, FOTOGRAFÍAS, LEYENDA, LAS IMPRESIONES DEBE SER DE CALIDAD FOTOGRAFICA, INODORAS DE LARGA DURACION, BASTILLA, OJILLOS A CADA 50 CMS Y AMIGABLES AL MEDIO AMBIENTE.

2.-ELABORACION DE LONA PARA TOLDOS, INODORAS DE LARGA DURACION, BASTILLA, OJILLOS A CADA 50 CMS Y AMIGABLES AL MEDIO AMBIENTE.

PLAZO, LUGAR Y CONDICIONES DEL SERVICIO.

PLAZO

EL JEFE DE CONSERVACION DE UNIDAD DEBERA GENERAR LA ORDEN Y ENTREGA DE SERVICIO [ANEXO 3] POR MANTENIMIENTO PREVENTIVO Y EL PRESTADOR DE SERVICIO LA DEBERA DE ATENDER EN UN PLAZO NO MAYOR A TRES DIAS EN LAS UNIDADES DE LA ZONA URBANA DE TEPIC Y NO MAYOR A 5 DIAS EN LAS UNIDADES FORÁNEAS EN BASE AL CATALOGO DE CONCEPTOS PRESENTADO.

LUGAR DONDE SE PRESTARA EL SERVICIO

RELACION DE UNIDADES CON DOMICILIO:

UNIDAD	DOMICILIO
HGZ 1 TEPIC	AVENIDA INSURGENTES NO.727 PTE. COL. VILLA SAN ÁNGEL C.P. 63120 TEPIC, NAYARIT
U.M.F. NO. 2 FCO. I. MADERO	GENARO RUIZ Y ABASOLO S/N COLONIA CENTRO, C.P.63500
U.M.F.NO. 3 EL CORA	CARRETERA VILLA HIDALGO KM. 8, COLONIA CENTRO, LEANDRO B. FLORES, C.P.63553
U.M.F.NO. 4 VILLA HIDALGO	CONSTITUCIÓN NO. 320, COLONIA MIGUEL HIDALGO, C.P. 63550
U.M.F.NO. 5 TEPIC	INSURGENTES NO. 800 COLONIA 20 DE NOVIEMBRE C.P. 63100
HGSZ 6 ACAPONETA	PROLONGACIÓN MORELOS NO. 89 COL CENTRO C.P. 63430 ACAPONETA NAY.
U.M.F.NO. 7 TECUALA	ZARAGOZA NO. 61 Y SONORA S/N COL. CENTRO, C.P.63455
HGSZ 8 TUXPAN	INDEPENDENCIA S/N COL. EL BEIS C.P. 63202 TUXPAN NAY.
U.M.F.NO. 9 RUIZ	AV. GUADALAJARA NO. 8 COLONIA CENTRO, C.P. 63620
HGZ 10 SANTIAGO	CARRETERA INTERNACIONAL S/N COL. CUAUHTÉMOC C.P. 63330 SANTIAGO IXC. NAY.
U.M.F. NO. 11 YAGO	CALLE 5 DE MAYO S/N COLONIA CENTRO, C.P. 63568
U.M.F.NO. 12 AUTAN	JUAN ESCUTIA Y ZARAGOZA S/N COLONIA CENTRO, C.P. 63750
U.M.F.NO. 13 SAN BLAS	GUERRERO Y H. BATALLÓN NO. 10, COLONIA CENTRO, C.P. 63740
U.M.F.NO. 14 COMPOSTELA	ABASOLO Y GENERAL RUIZ NO. 9 OTE. COL. CENTRO, C.P. 63700
HGSZ 15 LAS VARAS	HIDALGO #118 COL. ATENAS C.P. 63715 LAS VARAS NAY.
U.M.F..NO. 16 LA PEÑITA	CARRETERA NO. 200 TEPIC PUERTO VALLARTA KM. 92 S/N COLONIA CENTRO C.P.63726
U.M.F.NO. 17 AHUACATLAN	JUÁREZ NO. 47, COLONIA CENTRO, C.P. 63900
U.M.F.NO. 18 IXTLAN DEL RIO	V. CARRANZA Y JUAN ESCUTIA S/N COLONIA CENTRO, C.P. 63957
U.M.F. NO. 19 MEZCALES	JOSEFA ORTIZ DE DOMINGO 1 PTE. COL. CENTRO C.P. 63738 MEZCALES NAY.
U.M.F.NO. 20 TEPIC	AV. MÉXICO NTE. NO. 501 KM. 1 CARRETERA A BELLAVISTA, COLONIA ING. AGRÓNOMO, C.P. 63037
U.M.F.NO. 21 PIMIENTILLO	24 DE DICIEMBRE Y ABASOLO, COLONIA CENTRO C.P.63640
U.M.F. NO. 22 SAN JUAN DE ABAJO	INGENIERO J. JESÚS CASAS S/N COL. CENTRO C.P. 63730 SAN JUAN DE ABAJO NAY.
U.M.F. NO. 24 TEPIC	PASEO DE VIENA NO. 15 CD. DEL VALLE C.P. 63157 TEPIC, NAY.
UMF. NO. 25 AUX TEPIC	PROLONGACIÓN QUERÉTARO NO. 369 SUR FRAC. FRAY JUNÍPERO C.P. 63169 TEPIC, NAY.
UMF. NO. 26 XALISCO	REY NAYAR NO. 8 COL. ANDAREÑA C.P. 63784 XALISCO NAY.
UMF. NO. 27 SAN JOSE	CALLE 1 NO. 171 OTE. CONJUNTO HABITACIONAL. C.P. 63737 SAN JOSE DEL VALLE



INSTITUTO MEXICANO DEL SEGURO SOCIAL
ORGANO DE OPERACIÓN ADMINISTRATIVA DESCONCENTRADA
ESTATAL NAYARIT
JEFATURA DE SERVICIOS ADMINISTRATIVOS
COORDINACION DE ABASTECIMIENTO Y EQUIPAMIENTO

No. CONTRATO
050GYR005N24724-002-00

CONTRATO SAI
C4M0188

	NAYARIT
UMAA NO. 28 TEPIC	BLVD. LUIS DONALDO COLOSIO NO. 1030 INDUSTRIAL NAYARITA C.P. 63173
CSS TEPIC	AV. CALZADA DE LA CRUZ C.P. 63169 COL. FRAY JUNÍPERO SERRA TEPIC, NAY.
CSS TUXPAN	GABRIEL LEYVA S/N COL. CANTA RANA C.P. 63227 TUXPAN, NAY.
TEATRO	CALZADA DEL EJERCITO NACIONAL NO. 14 FRAC. FRAY JUNÍPERO SERRA C.P. 63169 TEPIC, NAY.
CEDECYC TEPIC	PROLONGACIÓN PARAÍSO NO. 113 C.P. 63138 COL RINCÓN DE SAN JUAN TEPIC, NAY.
GUARDERIA ORDINARIA TEPIC	VICTORIA NO. 621 PTE. COL. H. CASAS C.P. 63080 TEPIC, NAY.
ALMACEN DELEGACIONAL TEPIC	RETORNO NO. 72 COL. OBRERA C.P. 63120 TEPIC, NAY.
CASA DELEG. TEPIC	PARAÍSO NO. 326 COL. SAN JUAN C.P. 63130 TEPIC, NAY.
OFICINAS DE CONSTRUCCIONES TEPIC	JOSÉ MARÍA MERCADO NO. 36 COL. CAJA DE AGUA C.P. 63159 TEPIC, NAY.
CONJUNTO ADMVO. TEPIC	CALZADA DEL EJERCITO NACIONAL NO. 14 FRAC. FRAY JUNÍPERO SERRA C.P. 63169 TEPIC, NAY.
SUB ALMACEN DELEGACIONAL	INDUSTRIALES NAYARITAS NO. 265 COLONIA CIUDAD INDUSTRIAL C.P. 63173 TEPIC, NAY.
H.G.Z. NO. 33	PROLONGACIÓN GOLFO DE MÉXICO NO. 139 POBLADO SAN CLIENTE DE LA LIMA, EJIDO DE SAN VICENTE, MUNICIPIO DE BAHÍA DE BANDERAS NAYARIT

CONDICIONES DEL SERVICIO

EL SERVICIO SE REALIZARÁ A SOLICITUD POR EL JCU A TRAVES DE LA ORDEN Y ENTREGA DE SERVICIO. LA CUAL DEBERA DE SER ACUSADA DE RECIBIDO POR EL PRESTADOR DEL SERVICIO EL MISMO DIA EN QUE FUE RECIBIDA. DEBERÁ ENTREGAR LOS TRABAJOS DENTRO DE LOS 2 (DOS) DÍAS SIGUIENTES A SU SOLICITUD POR EL JEFE DE CONSERVACION CORRESPONDIENTE. CONSIDERANDOSE ENTREGA OPORTUNA. PARA LA ATENCIÓN OPORTUNA DE LOS SERVICIOS EN CASO DE SER ADJUDICADO A UN PROVEEDOR FORÁNEO QUE NO CUENTE CON UN LOCAL EN LA CIUDAD SE LES DARÁN DOS MESES PARA QUE TENGAN UN LOCAL O TALLER EN TEPIC NAYARIT CON TODO LO NECESARIO PARA SU OPERACIÓN SE VISITARA EL LOCAL Y SE LEVANTARA MINUTA DE LAS CONDICIONES EN QUE SE ENCUENTRA Y SI NO CUMPLE SON LO SOLICITADO SERÁ CAUSA DE RESCISIÓN DE CONTRATO

GARANTIA DEL SERVICIO

LOS SERVICIOS REALIZADOS ESTARAN GARANTIZADOS POR UN PERIODO DE 30 DIAS POSTERIORES A SU ENTREGA.

CAUSAS DE RESCISIÓN

- A. CUANDO EL PROVEEDOR INCURRA EN INCUMPLIMIENTO DE CUALQUIERA DE LAS OBLIGACIONES A SU CARGO:
- B. CUANDO SE COMPRUEBE QUE EL PROVEEDOR HAYA ENTREGADO SERVICIOS CON DESCRIPCIONES Y PRESENTACIONES DISTINTAS A LAS ACEPTADAS EN EL CONTRATO, SIN PREVIA AUTORIZACIÓN.
- C. CUANDO EL PROVEEDOR INCURRA EN FALTA DE VERACIDAD TOTAL O PARCIAL RESPECTO A LA INFORMACIÓN PROPORCIONADA PARA LA CELEBRACIÓN DEL CONTRATO.
- D. CUANDO LOS TRABAJOS NO SE PROPORCIONEN DENTRO DE LOS PLAZOS SOLICITADOS POR EL INSTITUTO.
- E. SI EL PROVEEDOR LLEGA A NEGAR O INCUMPLIR EL SERVICIO (PARA DEJAR EVIDENCIA EL PERSONAL INSTITUCIONAL PLASMARA EN LA ORDEN DE SERVICIO LA LEYENDA QUE DIGA SE NIEGA A REALIZAR LOS TRABAJOS).
- F. CUANDO NO REALICE EL SERVICIO DENTRO DEL PERIODO ESTABLECIDO INCLUYENDO EL PERIODO DE PENAS CONVENCIONALES POR ATRASO.
- G. CUANDO NO ATIENDA LOS SERVICIOS POR GARANTÍA EN UN PLAZO DE 24 HORAS Y ESTOS NO SEAN RESUELTOS EN 72 HORAS.
- H. CUANDO EL PROVEEDOR NO SE PRESENTE A RECIBIR LA ORDEN DE SERVICIO UNA VEZ QUE SE LE HAYA SOLICITADO LA REALIZACIÓN DEL SERVICIO VÍA TELEFÓNICA, POR ESCRITO O POR CORREO ELECTRÓNICO.
- I. DESPUÉS DE 3 SANCIONES.
- J. CUANDO SE COMPRUEBE QUE SUBCONTRATA LOS SERVICIOS.





INSTITUTO MEXICANO DEL SEGURO SOCIAL
ORGANO DE OPERACIÓN ADMINISTRATIVA DESCONCENTRADA
ESTATAL NAYARIT
JEFATURA DE SERVICIOS ADMINISTRATIVOS
COORDINACION DE ABASTECIMIENTO Y EQUIPAMIENTO

No. CONTRATO
050GYR005N24724-002-00

CONTRATO SAI
C4M0188

- K. EN CASO DE QUE NO CUENTE CON UN LOCAL EN LA CIUDAD DE TEPIC NAYARIT DOS MESES DESPUÉS DEL INICIO DEL CONTRATO Y QUE CUENTE CON TODO LO NECESARIO PARA SU OPERACIÓN.
- L. EN CASO DE COMPROBAR QUE SUS TRABAJADORES NO CUENTAN CON SEGURO SOCIAL VIGENTE

PENAS CONVENCIONALES Y DEDUCTIVAS

POR ATRASO EN LA ENTREGA DEL SERVICIO ADJUDICADO "EL INSTITUTO" APLICARÁ UNA PENA CONVENCIONAL (O SANCIÓN) POR CADA DÍA DE ATRASO EN LA ENTREGA DE LOS BIENES, POR EL EQUIVALENTE AL 1% (DOS PUNTOS CINCO POR CIENTO), SOBRE EL VALOR TOTAL DE LO INCUMPLIDO, LOS BIENES SERÁN ENTREGADOS CONFORME LAS FECHAS ESTABLECIDAS Y UN MÁXIMO DE 10 DÍAS CON ATRASO.

EL INSTITUTO APLICARÁ COMO DEDUCTIVA EL 1% SOBRE DEL VALOR DE LA FACTURA QUINCENAL EN CASO DE QUE NO CUMPLA CON LAS CONDICIONES DE CALIDAD SOLICITADAS.

EL INSTITUTO APLICARÁ COMO DEDUCTIVA EL 1% SOBRE DEL VALOR DE LA FACTURA QUINCENAL EN CASO DE QUE NO CUMPLA CON LOS PLAZOS ESTABLECIDOS.

CONDICIONES DEL CANJE Y/O REPOSICIÓN DEL SERVICIO

LAS FALLAS QUE SE GENEREN POR MALA CALIDAD EN EL SERVICIO PROPORCIONADO DEBERÁN SER ATENDIDAS EN LA UNIDAD EN UN PLAZO NO MAYOR DE 24 HORAS POSTERIOR AL REPORTE GENERADO MEDIANTE LLAMADA TELEFÓNICA, CORREO ELECTRÓNICO O REPORTE ESCRITO DE LA FALLA, LOS GASTOS QUE ESTOS GENEREN SERÁN CON CARGO AL PROVEEDOR. Y DEBERÁN SER RESUELTOS DE MANERA INMEDIATA.

CONDICIONES DE PAGO

PARA ESTOS TRABAJOS NO SE OTORGARA ANTICIPO, TODOS LOS TRAMITES DE PAGO GENERADOS POR ESTE SERVICIO, SERAN TRAMITADOS POR EL PROVEEDOR EN CADA JEFATURA DE CONSERVACION DE UNIDAD AL TERMINO DE CADA SERVICIO REALIZADO.

A CADA FACTURA PARA PAGO SE LE ANEXARA EVIDENCIA FOTOGRÁFICA IMPRESA, LA "ORDEN Y ENTREGA DEL SERVICIO", REQUISITADAS Y AUTORIZADAS POR EL JEFE DE CONSERVACION DE UNIDAD SEDE, DIRECTOR O ADMINISTRADOR DE LA UNIDAD SEDE O ADMINISTRADOR DEL CONTRATO O JEFE DE LA OFICINA DE CONSERVACION, ADEMAS EL COMPROBANTE FISCAL DEBERA DE CONTENER LA FIRMA DEL ADMINISTRADOR DEL CONTRATO. DEBERAN INGRESARSE EN LA OFICINA DE FINANZAS DELEGACIONAL Y EL PAGO SE REALIZARA A LOS 20 DIAS CALENDARIO SIGUIENTES AL DIA QUE SEA INGRESADA LA FACTURA AL AREA DE FINANZAS. PARA ELLO DEBERA ESTAR REGISTRADO COMO PROVEEDOR INSTITUCIONAL. DICHO REGISTRO PODRA TRAMITARLO EN LA OFICINAS DELEGACIONALES DE FINANZAS. EL PAGO SE REALIZARA MEDIANTE TRANSFERENCIA ELECTRONICA DE FONDOS, A TRAVES DEL ESQUEMA ELECTRONICO INTERBANCARIO QUE EL IMSS TIENE EN OPERACIÓN. DEBERA DE REGISTRAR SUS FACTURAS EN EL PORTAL DEL IMSS PARA TRAMITE DE PAGO.



INSTITUTO MEXICANO DEL SEGURO SOCIAL
ORGANO DE OPERACIÓN ADMINISTRATIVA DESCONCENTRADA
ESTATAL NAYARIT
JEFATURA DE SERVICIOS ADMINISTRATIVOS
COORDINACION DE ABASTECIMIENTO Y EQUIPAMIENTO

No. CONTRATO
050GYR005N24724-002-00

CONTRATO SAI
C4M0188

"ORDEN Y ENTREGA DE SERVICIO"

Identificación de la Unidad		Identificación del Equipo, Sistema o Instalación		Número de orden	
Delegación:		Nombre:		Numero de Contrato	
Unidad:		ID:		Origen:	
Clave de la Unidad:		Ubicación Física:		Fecha de emisión:	
JCU:				Elaboró:	
Técnico o Empresa		Condiciones en que se encontró			
Partida	Especialidad	Subespecialidad	Tiempo de Ejecución		
			Hora Inicio	Hora Término	Tiempo Real
Descripción completa del Servicio			Materiales y Refacciones Empleados		

Condición final de funcionamiento			Recomendaciones	
Entrega del servicio	Nombre:	Recibe de Conformidad:	Nombre:	Fecha de Entrega
	No. matricula		No. matricula	
	Firma:		Firma:	

Clave:1000-B01-022



INSTITUTO MEXICANO DEL SEGURO SOCIAL
ORGANO DE OPERACIÓN ADMINISTRATIVA DESCONCENTRADA
ESTATAL NAYARIT
JEFATURA DE SERVICIOS ADMINISTRATIVOS
COORDINACION DE ABASTECIMIENTO Y EQUIPAMIENTO

No. CONTRATO
050GYR005N24724-002-00

CONTRATO SAI
C4M0188

**ANEXO 4 [CUATRO]
"FORMATO PARA FIANZA DE CUMPLIMIENTO DE CONTRATO"
[Afianzadora o Aseguradora]**

Denominación social: _____ en lo sucesivo [la "Afianzadora" o la "Aseguradora"]

Domicilio: _____

Autorización del Gobierno Federal para operar: _____ [Número de oficio y fecha]

Beneficiaria: [Instituto Mexicano del Seguro Social del Órgano de Operación Administrativa Desconcentrada Estatal Yucatán], en lo sucesivo "EL INSTITUTO".

Domicilio: _____

El medio electrónico, por el cual se pueda enviar la fianza a la Coordinación de Abastecimiento y Equipamiento del Órgano de Operación Administrativa Desconcentrada Estatal Yucatán y a "EL INSTITUTO".

Fiado (s): [En caso de proposición conjunta, el nombre y datos de cada uno de ellos]

Nombre o denominación social: _____

RFC: _____

Domicilio: _____ [El mismo que aparezca en el contrato principal]

Datos de la póliza:

Número: _____ [Número asignado por la "Afianzadora" o la "Aseguradora"]

Monto Afianzado: _____ [Con letra y número, sin incluir el Impuesto al Valor Agregado].

Moneda: _____

Fecha de expedición: _____

Obligación garantizada: El cumplimiento de las obligaciones estipuladas en el contrato en los términos de la Cláusula PRIMERA de la presente póliza de fianza.

Naturaleza de las Obligaciones: ____ [Divisible o Indivisible, de conformidad con lo estipulado en el contrato].

Si es **Divisible** aplicará el siguiente texto: La obligación garantizada será divisible, por lo que, en caso de presentarse algún incumplimiento, se hará efectiva solo en la proporción correspondiente al incumplimiento de la obligación principal.

Si es **Indivisible** aplicará el siguiente texto: La obligación garantizada será indivisible y en caso de presentarse algún incumplimiento se hará efectiva por el monto total de las obligaciones garantizadas.

Datos del contrato o pedido, en lo sucesivo el "Contrato":

Número asignado por "la Contratante": _____

Objeto: _____

Monto del Contrato: [Con número y letra, sin el Impuesto al Valor Agregado]

Moneda: _____

Fecha de suscripción: _____

Tipo: [Adquisiciones, Arrendamientos, Servicios, Obra Pública o servicios relacionados con la misma].

Obligación contractual para la garantía de cumplimiento: [Divisible o Indivisible, de conformidad con lo estipulado en el contrato]

Procedimiento al que se sujetará la presente póliza de fianza para hacerla efectiva: El previsto en el artículo 279 de la Ley de Instituciones de Seguros y de Fianzas.

Competencia y Jurisdicción: Para todo lo relacionado con la presente póliza, el fiado, el fiador y cualesquier otro obligado, así como "EL INSTITUTO", se someterán a la jurisdicción y competencia de los tribunales federales del Estado de Yucatán, renunciando al fuero que pudiera corresponderle en razón de su domicilio o por cualquier otra causa.

La presente fianza se expide de conformidad con lo dispuesto por los artículos 48, fracción II y último párrafo, y artículo 49, fracción II, de la Ley de Adquisiciones, Arrendamientos y Servicios del Sector Público, y 103 de su Reglamento.

Validación de la fianza en el portal de internet, dirección electrónica www.amig.org.mx
{Nombre del representante de la Afianzadora o Aseguradora}

**CLÁUSULAS GENERALES A QUE SE SUJETARÁ LA PRESENTE PÓLIZA DE FIANZA PARA
GARANTIZAR EL CUMPLIMIENTO DEL CONTRATO EN MATERIA DE ADQUISICIONES, ARRENDAMIENTOS Y SERVICIOS**

PRIMERA. - OBLIGACIÓN GARANTIZADA.

Esta póliza de fianza garantiza el cumplimiento de las obligaciones estipuladas en el "Contrato" a que se refiere esta póliza y en sus convenios modificatorios que se hayan realizado o a los anexos del mismo, cuando no rebasen el porcentaje de ampliación indicado en la cláusula siguiente, aún y cuando parte de las obligaciones se subcontraten.





INSTITUTO MEXICANO DEL SEGURO SOCIAL
ORGANO DE OPERACIÓN ADMINISTRATIVA DESCONCENTRADA
ESTATAL NAYARIT
JEFATURA DE SERVICIOS ADMINISTRATIVOS
COORDINACION DE ABASTECIMIENTO Y EQUIPAMIENTO

No. CONTRATO
050GYR005N24724-002-00

CONTRATO SAI
C4M0188

SEGUNDA. - MONTO AFIANZADO.

[La "Afianzadora" o la "Aseguradora"], se compromete a pagar a "EL INSTITUTO", hasta el monto de esta póliza, que es [con número y letra sin incluir el Impuesto al Valor Agregado] que representa el 10% [señalar el porcentaje con letra] del valor del "Contrato".

[La "Afianzadora" o la "Aseguradora"] reconoce que el monto garantizado por la fianza de cumplimiento se puede modificar en el caso de que se formalice uno o varios convenios modificatorios de ampliación del monto del "Contrato" indicado en la carátula de esta póliza, siempre y cuando no se rebase el 20% de dicho monto. Previa notificación del fiado y cumplimiento de los requisitos legales, [la "Afianzadora" o la "Aseguradora"] emitirá el documento modificatorio correspondiente o endoso para el solo efecto de hacer constar la referida ampliación, sin que se entienda que la obligación sea novada.

En el supuesto de que el porcentaje de aumento al "Contrato" en monto fuera superior a los indicados, [la "Afianzadora" o la "Aseguradora"] se reserva el derecho de emitir los endosos subsecuentes, por la diferencia entre ambos montos sin embargo, previa solicitud del fiado, [la "Afianzadora" o la "Aseguradora"] podrá garantizar dicha diferencia y emitirá el documento modificatorio correspondiente.

[La "Afianzadora" o la "Aseguradora"] acepta expresamente que en caso de requerimiento, se compromete a pagar el monto total afianzado, siempre y cuando en el Contrato se haya estipulado que la obligación garantizada es indivisible; de estipularse que es divisible, [la "Afianzadora" o la "Aseguradora"] pagará de forma proporcional el monto de la o las obligaciones incumplidas.

TERCERA. - INDEMNIZACIÓN POR MORA.

[La "Afianzadora" o la "Aseguradora"], se obliga a pagar la indemnización por mora que en su caso proceda de conformidad con el artículo 283 de la Ley de Instituciones de Seguros y de Fianzas.

CUARTA. - VIGENCIA.

La fianza permanecerá vigente hasta que se dé cumplimiento a la o las obligaciones que garantice en los términos del "Contrato" y continuará vigente en caso de que Coordinación de Abastecimiento y Equipamiento del Órgano de Operación Administrativa Desconcentrada Estatal Yucatán, otorgue prórroga o espera al cumplimiento del "Contrato", en los términos de la siguiente cláusula.

Asimismo, esta fianza permanecerá vigente durante la substanciación de todos los recursos legales, arbitrajes o juicios que se interpongan con origen en la obligación garantizada hasta que se pronuncie resolución definitiva de autoridad o tribunal competente que haya causado ejecutoria.

De esta forma la vigencia de la fianza no podrá acotarse en razón del plazo establecido para cumplir la o las obligaciones contractuales.

QUINTA. - PRÓRROGAS, ESPERAS O AMPLIACIÓN AL PLAZO DEL CONTRATO.

En caso de que se prorrogue el plazo originalmente señalado o conceder esperas o convenios de ampliación de plazo para el cumplimiento del contrato garantizado y sus anexos, el fiado dará aviso a [la "Afianzadora" o la "Aseguradora"], la cual deberá emitir los documentos modificatorios o endosos correspondientes.

[La "Afianzadora" o la "Aseguradora"] acepta expresamente garantizar la obligación a que esta póliza se refiere, aún en el caso de que se otorgue prórroga, espera o ampliación al fiado por parte de la Coordinación de Abastecimiento y Equipamiento del Órgano de Operación Administrativa Desconcentrada Estatal Yucatán para el cumplimiento total de las obligaciones que se garantizan, por lo que no se actualiza el supuesto de extinción de fianza previsto en el artículo 179 de la Ley de Instituciones de Seguros y de Fianzas, sin que se entienda novada la obligación.

SEXTA. - SUPUESTOS DE SUSPENSIÓN.

[Sólo incluir para el caso de póliza en materia de Adquisiciones, Arrendamientos y Servicios]

Para garantizar el cumplimiento del "Contrato", cuando concurren los supuestos de suspensión en los términos de la Ley de Adquisiciones, Arrendamientos y Servicios del Sector Público, su Reglamento y demás disposiciones aplicables, la Coordinación de Abastecimiento y Equipamiento del Órgano de Operación Administrativa Desconcentrada Estatal Yucatán, deberá emitir el o las actas circunstanciadas y, en su caso, las constancias a que haya lugar. En estos supuestos, a petición del fiado, [la "Afianzadora" o la "Aseguradora"] otorgará el o los endosos conducentes, conforme a lo estatuido en el artículo 166 de la Ley de Instituciones de Seguros y de Fianzas, para lo cual bastará que el fiado exhiba a [la "Afianzadora" o la "Aseguradora"] dichos documentos expedidos por la Coordinación de Abastecimiento y Equipamiento del Órgano de Operación Administrativa Desconcentrada Estatal Yucatán. El aplazamiento derivado de la interposición de recursos





INSTITUTO MEXICANO DEL SEGURO SOCIAL
ORGANO DE OPERACIÓN ADMINISTRATIVA DESCONCENTRADA
ESTATAL NAYARIT
JEFATURA DE SERVICIOS ADMINISTRATIVOS
COORDINACION DE ABASTECIMIENTO Y EQUIPAMIENTO

No. CONTRATO
050GYR005N24724-002-00

CONTRATO SAI
C4M0188

administrativos y medios de defensa legales, no modifica o altera el plazo de ejecución inicialmente pactado, por lo que subsistirán inalterados los términos y condiciones originalmente previstos, entendiendo que los endosos que emita [la "Afianzadora" o la "Aseguradora"] por cualquiera de los supuestos referidos, formarán parte en su conjunto, solidaria e inseparable de la póliza inicial.

SÉPTIMA. - SUBJUDICIDAD.

[La "Afianzadora" o la "Aseguradora"] realizará el pago de la cantidad reclamada, bajo los términos estipulados en esta póliza de fianza, y, en su caso, la indemnización por mora de acuerdo a lo establecido en el artículo 283 de la Ley de Instituciones de Seguros y de Fianzas, aun cuando la obligación se encuentre subjúdice, en virtud de procedimiento ante autoridad judicial, administrativa o tribunal arbitral, salvo que el fiado obtenga la suspensión de su ejecución, ante dichas instancias.

[La "Afianzadora" o la "Aseguradora"] deberá comunicar a "EL INSTITUTO" de la garantía, el otorgamiento de la suspensión al fiado, acompañándole las constancias respectivas que así lo acrediten, a fin de que se encuentre en la posibilidad de abstenerse del cobro de la fianza hasta en tanto se dicte sentencia firme.

OCTAVA. - COAFIANZAMIENTO O YUXTAPOSICIÓN DE GARANTÍAS.

El coafianzamiento o yuxtaposición de garantías, no implicará novación de las obligaciones asumidas por [la "Afianzadora" o la "Aseguradora"] por lo que subsistirá su responsabilidad exclusivamente en la medida y condiciones en que la asumió en la presente póliza de fianza y en sus documentos modificatorios.

NOVENA. - CANCELACIÓN DE LA FIANZA.

[Sólo incluir para el caso de Adquisiciones, Arrendamientos y Servicios]

[La "Afianzadora" o la "Aseguradora"] quedará liberada de su obligación fiadora siempre y cuando Instituto Mexicano del Seguro Social del Órgano de Operación Administrativa Desconcentrada Estatal Yucatán le comunique por escrito, por conducto del servidor público facultado para ello, su conformidad para cancelar la presente garantía.

El fiado podrá solicitar la cancelación de la fianza para lo cual deberá presentar a [la "Afianzadora" o la "Aseguradora"] la constancia de cumplimiento total de las obligaciones contractuales. Cuando el fiado solicite dicha cancelación derivado del pago realizado por saldos a su cargo o por el incumplimiento de obligaciones, deberá presentar el recibo de pago correspondiente.

Esta fianza se cancelará cuando habiéndose cumplido la totalidad de las obligaciones estipuladas en el "Contrato", el Instituto Mexicano del Seguro Social del Órgano de Operación Administrativa Desconcentrada Estatal Yucatán haya calificado o revisado y aceptado la garantía exhibida por el fiado para responder por los defectos, vicios ocultos de los bienes entregados y por el correcto funcionamiento de los mismos o por la calidad de los servicios prestados por el fiado, respecto del "Contrato" especificado en la carátula de la presente póliza y sus respectivos convenios modificatorios.

DÉCIMA. - PROCEDIMIENTOS.

[La "Afianzadora" o la "Aseguradora"] acepta expresamente someterse al procedimiento previsto en el artículo 279 de la Ley de Instituciones de Seguros y de Fianzas para hacer efectiva la fianza.

DÉCIMA PRIMERA. -RECLAMACIÓN

"EL INSTITUTO" podrá presentar la reclamación a que se refiere el artículo 279, de Ley de Instituciones de Seguros y de Fianzas en cualquier oficina, o sucursal de la Institución y ante cualquier apoderado o representante de la misma.

DÉCIMA SEGUNDA. - DISPOSICIONES APLICABLES.

Será aplicable a esta póliza, en lo no previsto por la Ley de Instituciones de Seguros y de Fianzas la legislación mercantil y a falta de disposición expresa el Código Civil Federal.