



**INSTITUTO MEXICANO DEL SEGURO SOCIAL
ORGANO DE OPERACIÓN ADMINISTRATIVA
DESCONCENTRADA REGIONAL MICHOACAN
JEFATURA DE SERVICIOS ADMINISTRATIVOS
COORDINACION DE ABASTECIMIENTO Y EQUIPAMIENTO**

**CONTRATO
N° INV-005-2023
Licitación Pública Internacional
Bajo la Cobertura de Tratados
N° LA-50-GYR-050GYR033-T-108-2023**

Contrato cerrado para la "ADQUISICIÓN DE EQUIPO COMPLEMENTARIO PARA HEMODINÁMIA", a prestar dentro del ejercicio 2023, y que celebran, por una parte, el Instituto Mexicano del Seguro Social, representado por el Dr. José Miguel Ángel Van-Dick Puga, en su carácter de titular del Órgano de Operación Administrativa Desconcentrada Regional Michoacán y Apoderado Legal, en adelante "EL INSTITUTO" y, por la otra la empresa denominada "Servicio e Integración Biomédica de México, S.A. de C.V.", a quien en lo sucesivo se le denominara "EL PROVEEDOR" representada por la C. Elizabeth Petlaicalco Pérez, en su carácter de Representante Legal de conformidad con los siguientes antecedentes, declaraciones y cláusulas:

ANTECEDENTES

- I. La presente contratación es el resultado del procedimiento de Licitación Pública Internacional Bajo la Cobertura de Tratados número LA-50-GYR-050GYR033-T-108-2023 realizado al amparo de lo establecido en los artículos 1°, 4° y 134 de la constitución política de los estados unidos mexicanos, artículo 1° de la ley federal de austeridad republicana, artículos 24, 25, 26 fracción i, 26 bis fracción II, 27, 28 fracción II, 29, 30, 32, 33, 33 bis, 34, 35, 36, 36 bis fracción II, 37, 37 bis 38, 44, 45, 46, 48, 49, 50, 51, 52, 53, 54, 54 bis, 60 de la Ley de Adquisiciones, Arrendamientos y Servicios del Sector Público y los correlativos de su reglamento y en términos del acta de fallo de fecha 14 de julio del 2023, número de contrato interno DAOA17230034 suscrita por el C. L.A. Angel Martinez Marin; encargado por comisión de la Coordinación de Abastecimiento y Equipamiento, misma que se agrega en el Anexo 6 (Seis), del presente contrato y disponible en el portal de compras gubernamentales denominado Compranet.

DECLARACIONES

- I. "EL INSTITUTO" declara, a través de su Apoderado Legal que:
 - I.1 Es un Organismo Descentralizado de la Administración Pública Federal con personalidad jurídica y patrimonio propios, que tiene a su cargo la organización y administración del Seguro Social, como un servicio público de carácter nacional, en términos de los artículos 4° y 5° de la Ley del Seguro Social.
 - I.2 Su representante, el DR. JOSÉ MIGUEL ÁNGEL VAN-DICK PUGA, en su carácter de titular del Órgano de Operación Administrativa Desconcentrada Regional Michoacán, cuenta con las facultades suficientes para suscribir el presente instrumento jurídico, de conformidad con lo establecido en los artículos 263, 264 fracciones IX y XVII y 286 h, de la Ley del Seguro Social; 5, 57 y 58 fracción XI de la Ley Federal de las Entidades Paraestatales, así como artículos 31 fracción III, 144 fracciones I y XXIII, 155 fracción XVI, en relación con el artículo 2, fracción IV, inciso a), del Reglamento Interior del Instituto Mexicano del Seguro Social acreditando su personalidad mediante el testimonio de la Escritura Pública número 82,337 libro 1,736 de fecha 28 de junio del 2023, otorgada ante la fe del Licenciado Ignacio Soto Sobreyra y Silva, titular de la Notaría Pública número 13, de la Ciudad de México inscrito en el Registro Público de Organismos Descentralizados bajo el folio número 97-7-10072023-181256, de fecha 20 de julio del 2023, en cumplimiento a lo dispuesto en el artículo 25, Fracción IV, de la Ley Federal de las Entidades Paraestatales y manifiesta bajo protesta de decir verdad, que las facultades que le fueron conferidas no le han sido revocadas, modificadas, ni restringidas en forma alguna.
 - I.3 De conformidad con el artículo 84, penúltimo párrafo del Reglamento de la Ley de Adquisiciones, Arrendamientos y Servicios del Sector Público suscribe el presente instrumento el Ing. Biom. Christopher Yair Toledo Morán, Coordinador de Ingeniería Biomédica, facultado para administrar el cumplimiento de las obligaciones que deriven del objeto del presente contrato Anexo 7 (Siete), quien podrá ser sustituido en cualquier momento en su cargo o funciones, bastando para tales efectos un comunicado por escrito y firmado por el servidor público facultado para ello, dirigido al representante legal de "EL PROVEEDOR" para los efectos del presente contrato, encargados del cumplimiento de las obligaciones contraídas en el presente instrumento jurídico.



GOBIERNO DEL ESTADO DE MICHOACÁN
ORGANO DE OPERACIÓN ADMINISTRATIVA DESCONCENTRADA REGIONAL EN MICHOACÁN
JEFATURA DE SERVICIOS ADMINISTRATIVOS
DEPARTAMENTO DE ABASTECIMIENTO Y EQUIPAMIENTO
OFICINA DE CONTRATOS, CONSULTAS Y CONSULTAS JURÍDICAS

Los aspectos jurídicos del presente documento fueron analizados por el Encargado de la Jefatura de Servicios Jurídicos, en cumplimiento a lo dispuesto en el numeral 7.1.3.1 párrafo 5, del Manual de Organización de la Jefatura Delegacional de Servicios Jurídicos, a solicitud de contratación de la Jefatura Delegacional de Operación Administrativa Desconcentrada Regional Michoacán, con base en la revisión realizada por el Departamento Consultivo, a solicitud de la unidad administrativa responsable del mismo. En consecuencia, se registró bajo el número MICHI/JSJ/DCJ SUMINISTRO /2023/ 378 / INV-005-2023 La revisión jurídica se efectuó, sin prejuicio sobre la licitación, procedimiento, términos y condiciones de la contratación ni del resultado de la adjudicación de mercado correspondiente, ni se realiza sobre la procedencia y/o viabilidad de los aspectos técnicos, económicos y demás circunstancias que determinaran procedentes las áreas requerientes, técnicas y/o contractuales.



INSTITUTO MEXICANO DEL SEGURO SOCIAL
 ORGANO DE OPERACIÓN ADMINISTRATIVA
 DESCONCENTRADA REGIONAL MICHOACAN
 JEFATURA DE SERVICIOS ADMINISTRATIVOS
 COORDINACION DE ABASTECIMIENTO Y EQUIPAMIENTO

CONTRATO
 N° INV-005-2023
 Licitación Pública Internacional
 Bajo la Cobertura de Tratados
 N° LA-50-GYR-050GYR033-T-108-2023

- I.4 Para cubrir las erogaciones que se deriven del presente contrato, cuenta con recursos disponibles suficientes no comprometidos, de conformidad con el Oficio de Liberación de Inversión (OLI) número 099001/6B3010/6BA0/BM123/124/0214, mismo que se agrega al presente instrumento jurídico como Anexo Uno (1).
- I.5 Para efectos fiscales las Autoridades Hacendarias le han asignado el Registro Federal de Contribuyentes número **IMS421231145**.
- I.6 Tiene establecido su domicilio en Avenida Francisco I. Madero Poniente número 1200, Col. Centro, C.P. 58000, Morelia, Michoacán, mismo que señala para los fines y efectos legales del presente contrato.

II. "EL PROVEEDOR" declara que:

- II.1. La empresa denominada "Servicio e Integración Biomédica de México, S.A. de C.V." se ostenta como persona moral constituida de conformidad con las leyes de los Estados Unidos Mexicanos, según consta en la Escritura Pública número 8,682 Libro 227, de fecha 08 de mayo del 2006, otorgada ante la fe de la Licenciada Beatriz Eugenia Calatayud Izquierdo, notario público número 194, del Distrito Federal ahora Ciudad de México e inscrita en el Registro Público de Comercio de la misma entidad, bajo el folio mercantil número 348145 de fecha 26 de mayo del 2006.
- II.2. Se encuentra representada para la celebración de este Contrato por la C. Elizabeth Petlalcalco Pérez, quien cuenta con facultades para la suscripción del presente instrumento, según acredita su personalidad en términos de la Escritura Pública número 70,313 Libro 989 de fecha 09 de junio del 2010, otorgada ante la fe del Licenciado Luis Alberto Perera Becerra, notario público titular número 26, del Distrito Federal hoy Ciudad de México, y manifiesta bajo protesta de decir verdad, que las facultades que le fueron conferidas no le han sido revocadas, modificadas ni restringidas en forma alguna.
- II.3. Reúne las condiciones de organización, experiencia, personal capacitado y demás recursos técnicos, humanos y económicos necesarios, así como con la capacidad legal suficiente para cumplir con las obligaciones que contrae en el presente contrato.
- II.4. Manifiesta bajo protesta de decir verdad, no encontrarse en los supuestos de los artículos 50 y 60 de la Ley de Adquisiciones, Arrendamientos y Servicios del Sector Público.

En caso de que "EL PROVEEDOR" se encuentre en los supuestos señalados anteriormente, el presente contrato será nulo previa determinación de la autoridad competente de conformidad con lo establecido en el artículo 15 de la Ley de Adquisiciones, Arrendamientos y Servicios del Sector Público.

Asimismo, manifiesta que ni él ni ninguno de los socios o accionistas desempeñan un empleo, cargo o comisión en el servicio público, ni se encuentran inhabilitados para ello, o en su caso que, a pesar de desempeñarlo, con la formalización del presente contrato no se actualiza un conflicto de interés, en términos del artículo 49, fracción IX de la Ley General de Responsabilidades Administrativas.

- II.5. Bajo protesta de decir verdad, declara que conoce y se obliga a cumplir con el Convenio 138 de la Organización Internacional del Trabajo en materia de erradicación del Trabajo Infantil, del artículo 123 Constitucional, apartado A) en todas sus fracciones y de la Ley Federal del Trabajo en su artículo 22, manifestando que ni en sus registros, ni en su nómina tiene empleados menores de quince años y que en caso de llegar a tener a menores de dieciocho años que se encuentren dentro de los supuestos de edad permitida para laborar le serán respetados todos los derechos que se establecen



GOBIERNO DEL ESTADO DE MICHOACÁN DE OTOCUMBERES
 GOBIERNO DEL ESTADO DE MICHOACÁN DE OTOCUMBERES
 JEFATURA DE SERVICIOS ADMINISTRATIVOS
 DEPARTAMENTO CONSULTIVO
 SECCIÓN DE CONTRATOS, CONVENIOS Y CONSULTAS JURÍDICAS
 IMSS

Los aspectos jurídicos del presente documento fueron analizados por el Encargado de la Jefatura de Servicios Jurídicos, en cumplimiento a lo dispuesto en el numeral 7.1.2.1, párrafo 9, del Manual de Organización de la Jefatura Delegacional de Servicios Jurídicos, a solicitud del área contratante del Órgano de Operación Administrativa Desconcentrada Regional Michoacán. Con base en la revisión realizada por el Departamento Consultivo, a solicitud de la unidad administrativa responsable del mismo. En consecuencia, se registró bajo el número: MICH/JS/JDC/ SUMINISTRO /2023/ 378 / INV-005-2023
 La revisión jurídica se efectuó, sin prejuzgar sobre la justificación, procedimiento, términos y condiciones de la contratación, ni del resultado de la investigación de mercado correspondiente, ni se realiza sobre la procedencia y/o viabilidad de los aspectos técnicos, económicos y demás circunstancias que determinaron procedentes las áreas requeridas, técnicas y/o contractuales.



INSTITUTO MEXICANO DEL SEGURO SOCIAL
ORGANO DE OPERACIÓN ADMINISTRATIVA
DESCONCENTRADA REGIONAL MICHOACAN
JEFATURA DE SERVICIOS ADMINISTRATIVOS
COORDINACION DE ABASTECIMIENTO Y EQUIPAMIENTO

CONTRATO
N° INV-005-2023
Licitación Pública Internacional
Bajo la Cobertura de Tratados
N° LA-50-GYR-050GYR033-T-108-2023

en el marco normativo transcrito.

- II.6. Cuenta con su Registro Federal de Contribuyentes SIB-060516-LH1 [REDACTED]
- II.7. Cuenta con el documento vigente expedido por el Servicio de Administración Tributaria (SAT), de opinión de cumplimiento de obligaciones fiscales en sentido positivo, de conformidad con el artículo 32 D del Código Fiscal de la Federación, así como a lo dispuesto por las Reglas 2.1.29 y 2.1.37 de la Resolución Miscelánea Fiscal para 2022, publicada el 27 de diciembre de 2021 en el Diario Oficial de la Federación, del cual presenta copia a "EL INSTITUTO" para efectos de la suscripción del presente contrato.
- II.8. Sus trabajadores se encuentran inscritos en el régimen obligatorio del Seguro Social, y al corriente en el pago de las cuotas obrero-patronales a que haya lugar, conforme a lo dispuesto en la Ley del Seguro Social, cuyas constancias correspondientes debidamente emitidas por "EL INSTITUTO" se verificaron para efectos de la suscripción del presente instrumento jurídico.
- II.9. Cuenta con la opinión vigente y en sentido positivo, emitida por el Instituto Mexicano del Seguro Social, sobre el cumplimiento de las obligaciones fiscales en materia de seguridad social, conforme a lo dispuesto en el Acuerdo ACDO.AS2.HCT.250423/106.P.DIR, publicado en el Diario Oficial de la Federación (D.O.F.) el 04 de mayo del 2023, de la cual presenta copia a "EL INSTITUTO" para efectos de la suscripción del presente contrato. En caso de incumplimiento en sus obligaciones en materia de seguridad social, solicita se apliquen los recursos derivados del presente contrato, contra los adeudos que, en su caso, tuviera a favor de "EL INSTITUTO".
- II.10. Cuenta con el documento correspondiente vigente, expedido por el INFONAVIT en los términos del Acuerdo del H. Consejo de Administración del Instituto del Fondo Nacional de la Vivienda para los Trabajadores por el que se emiten las Reglas para la obtención de la constancia de situación fiscal en materia de aportaciones patronales y entero de descuentos, publicado en el Diario Oficial de la Federación el 28 de junio de 2017, del cual presenta copia a "EL INSTITUTO" para efectos de la suscripción del presente contrato.
- II.11. Señala como su domicilio para todos los efectos legales, para oír y recibir toda clase de notificaciones y documentos, el ubicado en: Calle Tejocotes # 202 Piso 1 Colonia Del Valle C.P. 03100 Alcaldía Benito Juárez, Ciudad de México Teléfono 55 53351890 / 55 55245997 / 55 55347295 y correos electrónicos licitaciones@sibimsa.com.mx. Obligándose a recibir toda clase de documentos y/o notificaciones, incluso las de carácter personal mediante el correo manifestado, de conformidad con el artículo 35 Fracción II de la Ley Federal del Procedimiento Administrativo; debiendo manifestar por escrito a "EL INSTITUTO" cualquier cambio de domicilio.
- II.12. Conforme a lo previsto en los artículos 57 de la Ley de Adquisiciones, Arrendamientos y Servicios del Sector Público y 107 de su Reglamento, "EL PROVEEDOR", en caso de auditorías, visitas o inspecciones que practique la Secretaría de la Función Pública y el Órgano Interno de Control en "EL INSTITUTO" y cualquier otra entidad fiscalizadora, deberá proporcionar la información relativa al presente contrato que en su momento se requiera, generada desde el procedimiento de adjudicación hasta la conclusión de la vigencia, a efecto de ser sujetos a fiscalización de los recursos de carácter federal.
- III. De "LAS PARTES":
- III.1 Que es su voluntad celebrar el presente contrato y sujetarse a sus términos y condiciones, para lo cual se reconocen ampliamente las facultades y capacidades necesarias, mismas que no les han sido revocadas o limitadas en forma alguna.



ORGANO DE OPERACIÓN ADMINISTRATIVA DESCENTRALADA
REGIONAL EN MICHOACAN
JEFATURA DE SERVICIOS JURIDICOS
COPIA DE CONTRATOS, CONVENCIONES Y CONSULTAS JURIDICAS
IMSS
COMUNIDAD MEXICANA
MÉXICO

Los aspectos jurídicos del presente documento fueron analizados por el Encargado de la Jefatura de Servicios Jurídicos, en cumplimiento a lo dispuesto en el artículo 7.1.3.1. párrafo 9. del Manual de Organización de la Jefatura Departamental de Servicios Jurídicos, a solicitud del área contratante del Órgano de Operación Administrativa Desconcentrada Regional Michoacán. Con base en la revisión realizada por el Departamento Consultivo, a solicitud de la Unidad administrativa responsable del mismo. En consecuencia, se registró bajo el número: MICHJ/SJ/DCJ/ SUMINISTRO /2023/ 378 / INV-005-2023
La revisión jurídica se efectuó, sin prejuzgar sobre la justificación, procedimiento, términos y condiciones de la contratación, ni del resultado de la investigación de mercado correspondiente, ni se realiza sobre la procedencia y/o viabilidad de los aspectos técnicos, económicos y demás circunstancias que determinaron procedentes las áreas requerientes, técnicas y/o contratantes.

AVA

OFICINA DE CONTRATOS

"Este Instrumento jurídico fue elaborado de conformidad con los documentos correspondientes al procedimiento de contratación que se señala"

Página | 3



INSTITUTO MEXICANO DEL SEGURO SOCIAL
ORGANO DE OPERACIÓN ADMINISTRATIVA
DESCONCENTRADA REGIONAL MICHOACAN
JEFATURA DE SERVICIOS ADMINISTRATIVOS
COORDINACION DE ABASTECIMIENTO Y EQUIPAMIENTO

CONTRATO
N° INV-005-2023
Licitación Pública Internacional
Bajo la Cobertura de Tratados
N° LA-50-GYR-050GYR033-T-108-2023

Hechos los antecedentes y declaraciones anteriores, "LAS PARTES" convienen en otorgar el presente contrato, de conformidad con las siguientes:

CLÁUSULAS

PRIMERA. OBJETO DEL CONTRATO.

"EL PROVEEDOR" acepta y se obliga a proporcionar a "EL INSTITUTO" la "ADQUISICIÓN DE EQUIPO COMPLEMENTARIO PARA HEMODINAMIA", A PRESTAR DENTRO DEL EJERCICIO 2023, al amparo del procedimiento de contratación señalado en el apartado de Antecedentes de este instrumento jurídico.

Los Anexos que forman parte integrante del presente contrato, se enuncian a continuación:

Anexo 1 (Uno)	"Oficio de Liberación de Inversión 2023"
Anexo 2 (Dos)	"Descripción Amplia y Detallada de los Bienes; Anexo Técnico, Términos y Condiciones"
Anexo 3 (Tres)	"Calendario o Programa de Entregas y Lugar de Destino Final"
Anexo 4 (Cuatro)	"Guía de Distribución y Requisitos de Instalación y Capacitación"
Anexo 5 (Cinco)	"Formato Remisión del Pedido"
Anexo 6 (Seis)	"Propuesta Económica del Proveedor, Asignación, Acta de Fallo y Junta de Aclaraciones"
Anexo 7 (Siete)	"Documento de Designación de Administrador del Contrato"
Anexo 8 (Ocho)	"Formato para Póliza de Fianza de Cumplimiento de Contrato"

SEGUNDA. DE LOS MONTOS Y PRECIOS.

El monto del presente contrato es por la cantidad de \$68,500.00 (Sesenta y Ocho Mil Quinientos Pesos 00/100 M.N.) en moneda nacional más el Impuesto al Valor Agregado (I.V.A.), el precio unitario del presente contrato es por la cantidad señalada en la propuesta económica de "EL PROVEEDOR", que se agrega en el Anexo Seis (6), del mismo.

El precio unitario es considerado fijo y en moneda nacional (pesos mexicanos) hasta que concluya la relación contractual que se formaliza, incluyendo "EL PROVEEDOR" todos los conceptos y costos involucrados en la prestación de la "ADQUISICIÓN DE EQUIPO COMPLEMENTARIO PARA HEMODINAMIA", A PRESTAR DENTRO DEL EJERCICIO 2023, por lo que "EL PROVEEDOR" no podrá agregar ningún costo extra y el precio será inalterable durante la vigencia del presente contrato.

TERCERA. FORMA Y LUGAR DE PAGO.

Se efectuarán pagos por servicio devengado a "EL PROVEEDOR", de conformidad con lo dispuesto en los artículos 51 de la Ley de Adquisiciones, Arrendamientos y Servicios del Sector Público y 93 de su Reglamento, así como por lo establecido en los Términos y Condiciones que se agregan al presente contrato en el Anexo Dos (2).

El Comprobante Fiscal Digital por Internet (CFDI) deberá ser presentado en forma impresa.

"EL INSTITUTO" Se obliga a pagar a "EL PROVEEDOR", en moneda nacional, dentro de los 20 (veinte) días naturales posteriores a la entrega de la documentación susceptible de pago, de conformidad al "procedimiento para la recepción, glosa y aprobación de documentos presentados para trámite de pago y la constitución, modificación, cancelación, operación y control de fondos fijos", en el Departamento de Presupuesto, Contabilidad y Erogaciones, sita en Av. Madero Pte., N° 1200, Col. Centro, C.P. 58000 Morelia, Michoacán, en horario de 08:00 a 13:00 horas de lunes a viernes con la siguiente

AVA

OFICINA DE CONTRATOS

"Este instrumento jurídico fue elaborado de conformidad con los documentos correspondientes al procedimiento de contratación que se señala"

Página | 4



ORGANO DE OPERACIÓN ADMINISTRATIVA DESCENTRALADA
REGIONAL EN MICHOACAN
JEFATURA DE SERVICIOS JURIDICOS
ORIGINA DE CONTRATOS CONVENCIONALES Y CONSULTAS JURIDICAS

Los aspectos jurídicos del presente documento fueron analizados por el Encargado de la Jefatura de Servicios Jurídicos, en cumplimiento de lo dispuesto en el Manual de Organización de la Jefatura Delegación de Servicios Jurídicos, a solicitud del área contratante del Organismo de Operación Administrativa Desconcentrada Regional Michoacán. Con base en la revisión realizada por el Departamento Consultivo, a solicitud de la unidad administrativa responsable del mismo. En consecuencia, se registró bajo el número: MICH/JJS/JDC/ SUMINISTRO /2023/ 378 / INV-005-2023. La revisión jurídica se efectuó, sin prejuzgar sobre la justificación, procedimiento, términos y condiciones de la contratación, ni del resultado de la investigación de mercado correspondiente, ni se realiza sobre la procedencia y/o viabilidad de los aspectos técnicos, económicos y demás circunstancias que determinaron procedentes las áreas requerentes, técnicas y/o contratantes.



**INSTITUTO MEXICANO DEL SEGURO SOCIAL
ORGANO DE OPERACIÓN ADMINISTRATIVA
DESCONCENTRADA REGIONAL MICHOACAN
JEFATURA DE SERVICIOS ADMINISTRATIVOS
COORDINACION DE ABASTECIMIENTO Y EQUIPAMIENTO**

**CONTRATO
N° INV-005-2023
Licitación Pública Internacional
Bajo la Cobertura de Tratados
N° LA-50-GYR-050GYR033-T-108-2023**

documentación:

Representación Impresa del comprobante fiscal digital por internet (CFDI), que cumple con los requisitos establecidos en el artículo 29-A del Código Fiscal de la Federación, en la que se indique:

- Número de Proveedor
- Número de Contrato
- Número de Pedido
- Número de ID N Recepción
- Número de fianza y denominación social de la afianzadora
- Opinión de cumplimiento de obligaciones fiscales en materia de seguridad social (IMSS), positiva y vigente.

Los contratos y su dictamen presupuestal deberán estar registrados en el sistema PREI para el trámite de pago correspondiente.

Asimismo, se deberán observar los requisitos señalados en el numeral "K" de los Términos y Condiciones que se agregan en el Anexo Dos (2) del presente contrato.

El personal del Departamento de Trámite de Erogaciones no podrá devolver el CFDI presentado por errores que no afecten la validez fiscal del documento o por causas imputables a "EL INSTITUTO".

Para los casos en que no se formalice el presente contrato, el fallo o notificación de la adjudicación será el documento con el cual procederá el pago respectivo del servicio proporcionado, únicamente para el periodo comprendido entre el fallo y la fecha en que debió formalizarse el contrato.

"EL PROVEEDOR" deberá expedir sus CFDI en el esquema de facturación electrónica, con las especificaciones normadas en los artículos 29 y 29-A del Código Fiscal de la Federación (CFF), así como las que emita el Servicio de Administración Tributaria (SAT) a nombre de "EL INSTITUTO", con Registro Federal de Contribuyentes IMS421231145 y en caso de ser necesario como dato adicional, el domicilio en Avenida Paseo de la Reforma Núm. 476 en la Colonia Juárez, C.P. 06600, Demarcación Territorial Cuauhtémoc, Ciudad de México.

Para la validación de dichos comprobantes "EL PROVEEDOR" deberá cargar en Internet, a través del Portal de Servicios a Proveedores de la página de "EL INSTITUTO" archivo en formato XML. La validez de estos será determinada durante la carga y únicamente los comprobantes validos serán procedentes para pago.

Los pagos se realizarán mediante transferencia electrónica de fondos y en la fecha, a través del esquema electrónico interbancario que "EL INSTITUTO" tiene en operación, para tal efecto "EL PROVEEDOR" deberá proporcionar la documentación requerida por la Coordinación de Tesorería, para dar de alta en el Sistema de "EL INSTITUTO", la cuenta bancaria, (no deberá ser referenciada ni concentradora), CLABE, Banco y Sucursal a menos que éste acredite en forma fehaciente la imposibilidad para ello.

Los pagos se depositarán a "EL PROVEEDOR" en la fecha programada, a través del Sistema de Pagos Electrónicos Interbancarios.

El administrador del presente contrato será quien dará la autorización para que el Área de Finanzas proceda a su pago de acuerdo con lo normado en el anexo "Normatividad de pago de las Cuentas Contables" del "Procedimiento para la recepción, glosa y aprobación de documentos presentados para trámite de pago y la constitución, modificación, cancelación, operación y control de fondos fijos".

En ningún caso, se deberá autorizar el pago del servicio, si no se ha determinado, calculado y notificado a "EL PROVEEDOR" las penas convencionales o deducciones pactadas en el presente contrato, así como

AVA

OFICINA DE CONTRATOS

"Este instrumento jurídico fue elaborado de conformidad con los documentos correspondientes al procedimiento de contratación que se señala"

Página | 5



ORGANO DE OPERACIÓN ADMINISTRATIVA DESCENTRALADA
REGIONAL EN MICHOACAN
JEFATURA DE SERVICIOS JURIDICOS
ORIGINA DE CONTRATOS, CONVENCIONES Y CONSULTAS JURIDICAS
COORDINACION DE
MEXICO

Los aspectos jurídicos del presente documento fueron analizados por el Encargado de la Jefatura de Servicios Jurídicos, en cumplimiento a lo dispuesto en el numeral 7.1.3.1, párrafo 9, del Manual de Organización de la Jefatura de Servicios Jurídicos, a solicitud del área contratante del Órgano de Operación Administrativa Descentralada Regional Michoacán. Con base en la revisión realizada por el Departamento Consultivo, a solicitud de la Unidad administrativa responsable del mismo. En consecuencia, se registró bajo el número: MICH/JSDC/ SUMINISTRO /2023/ 378 / INV-005-2023. La revisión jurídica se efectuó, sin prejuzgar sobre la justificación, procedimiento, términos y condiciones de la contratación, ni del resultado de la investigación de mercado correspondiente, ni se realiza sobre la procedencia y/o viabilidad de los aspectos técnicos, económicos y demás circunstancias que determinaron procedentes las áreas requerentes, técnicas y/o contratantes.



**INSTITUTO MEXICANO DEL SEGURO SOCIAL
ORGANO DE OPERACIÓN ADMINISTRATIVA
DESCONCENTRADA REGIONAL MICHOACAN
JEFATURA DE SERVICIOS ADMINISTRATIVOS
COORDINACION DE ABASTECIMIENTO Y EQUIPAMIENTO**

**CONTRATO
N° INV-005-2023
Licitación Pública Internacional
Bajo la Cobertura de Tratados
N° LA-50-GYR-050GYR033-T-108-2023**

su registro y validación en el Sistema PREI Millenium.

“EL PROVEEDOR” podrá optar por cobrar a través de factoraje financiero conforme al Programa de Cadenas Productivas de Nacional Financiera, S.N.C., Institución de Banca de Desarrollo con “EL INSTITUTO”.

En caso de que “EL PROVEEDOR” reciba pagos en exceso deberá reintegrar las cantidades pagadas en exceso más los intereses correspondientes, conforme a la tasa que establezca la Ley de Ingresos de la Federación, en los casos de prórroga para el pago de créditos fiscales. Los intereses se calcularán sobre las cantidades en exceso y se computarán por días naturales desde la fecha de su entrega hasta la fecha en que se pongan efectivamente las cantidades a disposición de “EL INSTITUTO”.

En caso de que “EL PROVEEDOR” presente su CFDI con errores o deficiencias, conforme a lo previsto en los artículos 89 y 90 del Reglamento de la Ley de Adquisiciones, Arrendamientos y Servicios del Sector Público, “EL INSTITUTO” dentro de los 3 (tres) días hábiles siguientes a la recepción de esta, indicará por escrito a “EL PROVEEDOR” las deficiencias o errores que deberá corregir. El periodo que transcurra a partir de la entrega del citado escrito y hasta que “EL PROVEEDOR” presente las correcciones no se computará dentro del plazo estipulado para el pago.

“EL PROVEEDOR”, para cada uno de los pagos que efectivamente reciba, de acuerdo con esta cláusula, deberá de expedir a nombre de “EL INSTITUTO”, el “CFDI con complemento para la recepción de pagos”, también denominado “recibo electrónico de pago”, el cual elaborará dentro de los plazos establecidos por las disposiciones fiscales vigentes y lo cargará en el portal de servicios a proveedores de la página de “EL INSTITUTO”.

“EL PROVEEDOR” se obliga a no cancelar ante el SAT los CFDI a favor de “EL INSTITUTO” previamente validados en el portal de servicios a proveedores, salvo justificación y comunicación por parte de este al administrador del presente contrato para su autorización expresa, debiendo éste informar a las áreas de trámite de erogaciones de dicha justificación y reposición del CFDI en su caso.

El administrador del presente contrato llevará a cabo la valoración de la procedencia del pago por concepto de gastos no recuperables conforme a lo previsto en los artículos 101 y 102 del Reglamento de la Ley de Adquisiciones, Arrendamientos y Servicios del Sector Público, en relación con los artículos 38, 46, 54 Bis y 55 Bis, segundo párrafo de la Ley de Adquisiciones, Arrendamientos y Servicios del Sector Público, previa solicitud por escrito a “EL PROVEEDOR”, acompañada de los documentos siguientes:

- Copia de la identificación oficial vigente con fotografía y firma de la persona que haya realizado los trámites relacionados con el procedimiento de contratación.
- El CFDI que reúna los requisitos de los artículos 29 y 29-A del CFF, 37 al 40 del Reglamento del Código Fiscal de la Federación (RCFF) y, en su caso, la Resolución de la Miscelánea Fiscal del Ejercicio que corresponda.
- La solicitud la realizará al administrador del presente contrato para la determinación de la procedencia del pago y, en su caso, elaborar el finiquito y remitirlo para el pago respectivo al Departamento de Contabilidad y Trámite de Erogaciones, dependiente de la Jefatura de Finanzas, del Órgano de Operación Administrativa Desconcentrada.

Al notificar a “EL PROVEEDOR” la aplicación de una pena convencional, el administrador del presente contrato deberá solicitar a las áreas de contabilidad en el OOAD la emisión del CFDI de ingreso por dicho concepto y entregarlo a “EL PROVEEDOR” para que se compense contra los adeudos que tenga “EL INSTITUTO” para con “EL PROVEEDOR” o, para que, en su defecto, éste proceda a pagar a “EL INSTITUTO” la pena convencional.



ORGANO DE OPERACIÓN ADMINISTRATIVA DESCONCENTRADA
JEFATURA DE SERVICIOS JURIDICOS
DEPARTAMENTO DE CONSULTAS Y ASesorIAS JURIDICAS
OFICINA DE CONTRATOS, SERVICIOS Y CONSULTAS JURIDICAS

Los aspectos jurídicos del presente documento fueron analizados por el Encargado de la Jefatura de Servicios Jurídicos, en cumplimiento a lo dispuesto en el numeral 7.1.3.1, párrafo 5, del Manual de Organización de la Jefatura Delegacional de Servicios Jurídicos, a solicitud del área contratante del Órgano de Operación Administrativa Desconcentrada Regional Michoacán, con base en la revisión realizada por el Departamento de Contratos y Servicios Jurídicos de la Jefatura de Finanzas del mismo. En consecuencia, se registró bajo el número MICH/JUS/JDC/ SUNMINISTRO /2023/ 378 / INV-005-2023. La revisión jurídica se efectuó sin realizar sobre la justificación, procedimiento, términos y condiciones de la contratación ni del resultado de la investigación de mercado correspondiente, ni se realizó sobre la procedencia y/o viabilidad de los aspectos técnicos, económicos y demás circunstancias que determinaron procedentes las áreas requerientes, técnicas y/o contractuales.

AVA

OFICINA DE CONTRATOS

“Este instrumento jurídico fue elaborado de conformidad con los documentos correspondientes al procedimiento de contratación que se señala”

Página | 6



**INSTITUTO MEXICANO DEL SEGURO SOCIAL
ORGANO DE OPERACIÓN ADMINISTRATIVA
DESCONCENTRADA REGIONAL MICHOACAN
JEFATURA DE SERVICIOS ADMINISTRATIVOS
COORDINACION DE ABASTECIMIENTO Y EQUIPAMIENTO**

**CONTRATO
N° INV-005-2023
Licitación Pública Internacional
Bajo la Cobertura de Tratados
N° LA-50-GYR-050GYR033-T-108-2023**

Los pagos del servicio quedarán condicionados proporcionalmente al pago que "EL PROVEEDOR" deba efectuar por conceptos de penas convencionales y/o deducciones. En ambos casos, "EL INSTITUTO" realizará las retenciones correspondientes sobre el CFDI que se presente para pago. En el entendido de que en el supuesto de que sea rescindido el presente contrato, no procederá el cobro de dichas penalizaciones, ni la contabilización de estas para hacer efectiva la garantía de cumplimiento, de conformidad con lo establecido por el artículo 95 del Reglamento de la Ley de Adquisiciones, Arrendamientos y Servicios del Sector Público.

Las Unidades Responsables del Gasto (URG) deberán registrar los contratos, convenios y su DDP en el Sistema PREI Millenium para el trámite de pago correspondiente.

Los servicios cuya recepción no genere alta a través del SAI o el PREI Millenium de manera electrónica, deberán contener la firma de recepción y de autorización para el trámite de pago de acuerdo con lo establecido en el "Procedimiento para la recepción, glosa y aprobación de documentos presentados para trámite de pago y la constitución, modificación, cancelación, operación y control de fondos fijos" vigente, así como el Acta de Entrega-Recepción, según corresponda.

Para que "EL PROVEEDOR" pueda celebrar un contrato de cesión de derechos de cobro, mismo que deberá notificarlo por escrito a "EL INSTITUTO" con un mínimo de 5 (cinco) días naturales anteriores a la fecha de pago programada, el administrador del presente contrato, o en su caso, el Titular del Área Requiriente, deberá entregar los documentos sustantivos de dicha cesión al área responsable de autorizar ésta, conforme al "Procedimiento para la recepción, glosa y aprobación de documentos presentados para trámite de pago y la constitución, modificación, cancelación, operación y control de fondos fijos".

El CFDI se deberá presentar desglosando el I.V.A., cuando aplique.

"EL PROVEEDOR" manifiesta su conformidad de que hasta en tanto no se cumpla con la verificación, supervisión y aceptación de los servicios, no se tendrán como recibidos o aceptados por el administrador del presente contrato mencionado en la Declaración I.3. del presente contrato.

Para efectos de trámite de pago, "EL PROVEEDOR" deberá ser titular de una cuenta de cheques vigente y para tal efecto proporciona la cuenta CLABE del banco y nombre del titular, en la que se efectuará la transferencia electrónica de pago.

CUARTA. VIGENCIA.

El contrato comprenderá una vigencia considerada a partir de **14 de Julio del 2023** y hasta el **31 de diciembre del 2023**, sin perjuicio de su posible terminación anticipada, en los términos establecidos en el presente contrato.

QUINTA. MODIFICACIONES DEL PRESENTE CONTRATO.

De conformidad con lo establecido en el artículo 52 de la Ley de Adquisiciones, Arrendamientos y Servicios del Sector Público, "EL INSTITUTO" podrá celebrar por escrito Convenio Modificatorio, al presente contrato dentro de la vigencia de este. Para tal efecto, "EL PROVEEDOR" se obliga a entregar, en su caso, la modificación de la garantía, en términos del artículo 103, fracción II del Reglamento de la Ley de Adquisiciones, Arrendamientos y Servicios del Sector Público.

PRÓRROGAS. - Asimismo, se podrán acordar prórrogas al plazo originalmente pactado por caso fortuito, fuerza mayor o por causas atribuibles a "EL INSTITUTO", lo cual deberá estar debidamente acreditado en el expediente de contratación respectivo. "EL PROVEEDOR" puede solicitar la modificación del plazo originalmente pactado cuando se actualicen y se acrediten los supuestos de caso fortuito o de fuerza mayor.



GOBIERNO DEL ESTADO DE MICHOACÁN
ORGANO DE OPERACIÓN ADMINISTRATIVA DESCENTRALADA
REGIONAL EN MICHOACÁN
JEFATURA DE SERVICIOS ADMINISTRATIVOS
COORDINACIÓN DE CONTRATOS, CONVENIOS Y CONSULTAS JURÍDICAS



Los aspectos jurídicos del presente documento fueron analizados por el Encargado de la Jefatura de Servicios Jurídicos, en cumplimiento a lo dispuesto en el numeral 7.1.3.1. del artículo 9.º del Reglamento de la Ley de Adquisiciones, Arrendamientos y Servicios Jurídicos, a solicitud del administrador del presente contrato, de la Delegación de Servicios Jurídicos, de la Jefatura de Servicios Jurídicos, de la Coordinación de Contratos, Convenios y Consultas Jurídicas de la Administración Desconcentrada Regional Michoacán. Con base en la revisión y validación por el Departamento Consultivo, a solicitud de la unidad administrativa responsable del mismo. En consecuencia, se registró bajo el número: **MICH/JIS/JDC/ SUMINISTRO (2023/ 378 / INV-005-2023**. La revisión jurídica se efectuó, sin prejuzgar sobre la justificación, procedimiento, términos y condiciones de la contratación, ni del resultado de la investigación de mercado correspondiente, ni se realiza sobre la procedencia y/o viabilidad de los aspectos técnicos, económicos y demás circunstancias que determinaron procedentes las áreas requerientes, técnicas y/o contratantes.



**INSTITUTO MEXICANO DEL SEGURO SOCIAL
ORGANO DE OPERACIÓN ADMINISTRATIVA
DESCONCENTRADA REGIONAL MICHOACAN
JEFATURA DE SERVICIOS ADMINISTRATIVOS
COORDINACION DE ABASTECIMIENTO Y EQUIPAMIENTO**

**CONTRATO
N° INV-005-2023
Licitación Pública Internacional
Bajo la Cobertura de Tratados
N° LA-50-GYR-050GYR033-T-108-2023**

Cualquier modificación a los derechos y obligaciones estipuladas por "LAS PARTES" en el presente contrato, deberá formalizarse mediante convenio y por escrito, mismo que será suscrito por los servidores públicos que lo hayan hecho en el contrato, quienes los sustituyan o estén facultados para ello.

SEXTA. GARANTÍA DEL SERVICIO.

En caso de aplicar, "EL PROVEEDOR" se obliga con "EL INSTITUTO" a entregar garantía del servicio Conforme lo señale el Anexo Técnico y los Términos y Condiciones, que se agregan en el Anexo Dos (2) del presente contrato.

SÉPTIMA. GARANTÍA DE CUMPLIMIENTO DEL PRESENTE CONTRATO.

"EL PROVEEDOR" se obliga a entregar a más tardar dentro de los 10 (diez) días naturales posteriores a la firma de este instrumento jurídico, en términos de la fracción II del artículo 48 de la Ley de Adquisiciones, Arrendamientos y Servicios del Sector Público, una garantía de cumplimiento de todas y cada una de las obligaciones a su cargo derivadas del presente contrato, mediante fianza expedida por compañía autorizada en los términos del artículo 81, fracción VI del Reglamento de la Ley de Adquisiciones, Arrendamientos y Servicios del Sector Público y de la Ley de Instituciones de Seguros y de Fianzas a favor del "Instituto Mexicano del Seguro Social" por un monto equivalente al 10% (diez por ciento) sobre el importe máximo/total que se indica en la Cláusula Segunda del presente contrato, sin considerar el Impuesto al Valor Agregado (I.V.A.), en Moneda Nacional.

"EL PROVEEDOR" queda obligado a entregar a "EL INSTITUTO" la póliza de fianza antes señalada, en la Oficina de Contratos ubicada en la Calle Manuel Pérez Coronado N° 200, Esq. Jesús Sansón Flores, Col. INFONAVIT Camelinas, C.P. 58,290, Morelia, Michoacán, apegándose al formato que para tal efecto se adjunta al presente contrato como Anexo Ocho (8).

Dicha póliza de garantía de cumplimiento del contrato se liberará de forma inmediata a "EL PROVEEDOR" una vez que "EL INSTITUTO" le otorgue autorización por escrito, para que éste pueda solicitar a la afianzadora correspondiente la cancelación de la fianza, autorización que se entregará a "EL PROVEEDOR" siempre que demuestre haber cumplido con la totalidad de las obligaciones adquiridas por virtud del presente contrato; para lo anterior deberá presentar mediante escrito la solicitud de liberación de la fianza en la oficina de contratos ubicada en Calle Manuel Pérez Coronado N° 200, Esq. Jesús Sansón Flores, Col. INFONAVIT Camelinas, C.P. 58,290, Morelia, Michoacán misma que llevará a cabo el procedimiento para su liberación y entrega.

ENDOSO DE LA GARANTÍA DE CUMPLIMIENTO.- En el supuesto de que "EL INSTITUTO" y por así convenir a sus intereses, decidiera modificar en cualquiera de sus partes el presente contrato, "EL PROVEEDOR" se obliga a otorgar el endoso de la póliza de garantía originalmente entregada, en el que conste las modificaciones o cambios en la respectiva fianza, observándose los mismos términos y condiciones señalados en la presente cláusula para la entrega de la garantía de cumplimiento, debiéndola entregar "EL PROVEEDOR" a más tardar dentro de los 10 (diez) días naturales posteriores a la firma del convenio respectivo.

EJECUCIÓN DE LA GARANTÍA DE CUMPLIMIENTO DE ESTE CONTRATO. - "EL INSTITUTO" llevará a cabo la ejecución de la garantía de cumplimiento del presente contrato en los casos siguientes:

- Se rescinda administrativamente el presente contrato.
- Durante su vigencia se detecten deficiencias, fallas o calidad inferior del servicio prestado, en comparación con lo ofertado.
- Cuando en el supuesto de que se realicen modificaciones al presente contrato, "EL PROVEEDOR" no entregue en el plazo pactado el endoso o la nueva garantía, que ampare el porcentaje establecido para garantizar el cumplimiento del presente instrumento, de conformidad

AVA

OFICINA DE CONTRATOS

"Este instrumento jurídico fue elaborado de conformidad con los documentos correspondientes al procedimiento de contratación que se señala"

Página | 8



ORGANO DE OPERACIÓN ADMINISTRATIVA DESCENTRALADA
REGIONAL EN MICHOACAN
JEFATURA DE SERVICIOS JURIDICOS
OFICINA DE CONTRATOS, CONSULTAS Y CONSULTAS JURIDICAS



ESTADOS UNIDOS MEXICANOS

Los aspectos jurídicos del presente documento fueron analizados por el Encargado de la Jefatura de Servicios Jurídicos, en cumplimiento a lo dispuesto en el numeral 7.1.3.1, párrafo 9, del Manual de Organización de la Jefatura Delegacional de Servicios Jurídicos, a solicitud de la contratante del Órgano de Operación Administrativa Desconcentrada Regional Michoacán, con base en la revisión realizada por el Departamento Consultivo, a solicitud de la Unidad administrativa responsable del mismo. En consecuencia, se registró bajo el número: MICHJUS/JDC/ SUMINISTRO /2023/ 378 / INV-005-2023. La revisión jurídica se efectuó, sin prejuzgar sobre la justificación, procedimiento, términos y condiciones de la contratación ni del resultado de la investigación de mercado correspondiente, ni se realiza sobre la procedencia, viabilidad de los aspectos técnicos, económicos y demás circunstancias que determinaron precedentes las áreas requeridas, técnicas y/o contractuales.

[Handwritten signature]



INSTITUTO MEXICANO DEL SEGURO SOCIAL
 ORGANO DE OPERACIÓN ADMINISTRATIVA
 DESCONCENTRADA REGIONAL MICHOACAN
 JEFATURA DE SERVICIOS ADMINISTRATIVOS
 COORDINACION DE ABASTECIMIENTO Y EQUIPAMIENTO

CONTRATO
 N° INV-005-2023
 Licitación Pública Internacional
 Bajo la Cobertura de Tratados
 N° LA-50-GYR-050GYR033-T-108-2023

con la presente Cláusula.

- d) Por cualquier otro incumplimiento de las obligaciones contraídas en este contrato.

De conformidad con el artículo 81, fracción II del Reglamento de la Ley de Adquisiciones, Arrendamientos y Servicios del Sector Público, la aplicación de la garantía de cumplimiento se hará efectiva de manera proporcional al monto de las obligaciones incumplidas / por el monto total de las obligaciones garantizadas.

OCTAVA. OBLIGACIONES DE "EL PROVEEDOR".

- a) Proporcionar el servicio en las fechas o plazos y lugares específicos conforme a lo requerido en el presente contrato y anexos respectivos.
- b) Correrá bajo su cargo los costos de flete, transporte, seguro y de cualquier otro derecho que se genere, hasta el lugar de la prestación del servicio, así como el costo de su traslado de regreso al término del presente contrato, en caso de aplicar.
- c) Cumplir con las especificaciones técnicas y de calidad y demás condiciones establecidas en el presente contrato y respectivos anexos, así como la cotización y el requerimiento asociado a ésta;
- d) Asumir su responsabilidad ante cualquier situación que pudiera generarse con motivo del presente contrato.
- e) No difundir a terceros sin autorización expresa de "EL INSTITUTO" la información que le sea proporcionada, inclusive después de la rescisión o terminación del presente instrumento, sin perjuicio de las sanciones administrativas, civiles y penales a que haya lugar.
- f) Proporcionar la información que le sea requerida por parte de la Secretaría de la Función Pública y el Órgano Interno de Control en "EL INSTITUTO", de conformidad con el artículo 107 del Reglamento de la Ley de Adquisiciones, Arrendamientos y Servicios del Sector Público.

NOVENA. OBLIGACIONES DE "EL INSTITUTO".

- a) Otorgar todas las facilidades necesarias, a efecto de que "EL PROVEEDOR" lleve a cabo el objeto del presente contrato en los términos convenidos.
- b) Sufragar el pago correspondiente en tiempo y forma, por la prestación del servicio.
- c) Extender a "EL PROVEEDOR", en caso de que lo requiera, por conducto del administrador del presente contrato, la constancia de cumplimiento de obligaciones contractuales inmediatamente que se cumplan éstas a satisfacción expresa de dicho servidor público para que se dé trámite a la cancelación de la garantía de cumplimiento del presente contrato.

DÉCIMA. LUGAR, PLAZOS Y CONDICIONES DE LA PRESTACIÓN DEL SERVICIO.

"EL PROVEEDOR" se obliga a prestar a "EL INSTITUTO" el servicio que se menciona en la Cláusula Primera del presente instrumento jurídico, conforme a lo establecido en el Anexo Técnico y en los Términos y Condiciones integrados en el Anexo Dos (2) del mismo, apegándose a las condiciones, alcances y características detalladas en la convocatoria, junta de aclaraciones, las cuales se encuentran disponibles para su consulta en el Portal de Compras Gubernamentales CompraNet, acta de fallo, del procedimiento del cual deriva el presente contrato, así como a lo ofrecido en sus propuestas técnica y económica, estos tres últimos documentos se agregan en el Anexo Seis (6) del mismo.

- a) Plazo de la prestación del servicio:

El plazo de entrega de los bienes a entera satisfacción del Instituto será a más tardar 45 días hábiles posteriores a la comunicación de la asignación. En este plazo, el Proveedor deberá realizar la entrega, recepción de los bienes y, en su caso, desinstalación e instalación, puesta en operación de los bienes adjudicados y capacitación al personal del Instituto, establecidos en los presentes términos y condiciones. En el plazo otorgado el proveedor debe concluir la totalidad de la entrega recepción a entera satisfacción



GOBIERNO DEL ESTADO DE MICHOACAN DE OROQUIZARÁN
 GOBIERNO DEL ESTADO DE MICHOACAN DE OROQUIZARÁN
 OFICINA DE CONTRATOS, CUARENTA Y CONSULTAS JURIDICAS
 Los aspectos jurídicos del presente documento fueron analizados por el Encargado de la Jefatura de Servicios Jurídicos, en cumplimiento a lo dispuesto en el numeral 7.1.3.1 párrafo 9, del Manual de Organización de la Jefatura Delegación de Servicios Jurídicos, estructura del área contratante del Órgano de Operación Administrativa Desconcentrada Regional Michoacán. Con base en la revisión realizada por el Departamento Consultoría Jurídica de la Unidad administrativa responsable del mismo. En consecuencia se registró bajo el número: MICH/JJS/JDC/ SUMINISTRO 2023/ 376 / INV-005-2023
 La revisión jurídica se efectuó sin prejuzgar sobre la justificación, procedimiento, términos y condiciones de la contratación, ni del resultado de la investigación de mercado correspondiente, ni se realizó sobre la procedencia y/o viabilidad de los aspectos técnicos, económicos y demás circunstancias que determinaron procedentes las áreas requeridas, técnicas y/o contratantes.

AVA

OFICINA DE CONTRATOS

Página | 9

"Este instrumento jurídico fue elaborado de conformidad con los documentos correspondientes al procedimiento de contratación que se señala"



**INSTITUTO MEXICANO DEL SEGURO SOCIAL
ORGANO DE OPERACIÓN ADMINISTRATIVA
DESCONCENTRADA REGIONAL MICHOACAN
JEFATURA DE SERVICIOS ADMINISTRATIVOS
COORDINACION DE ABASTECIMIENTO Y EQUIPAMIENTO**

**CONTRATO
N° INV-005-2023
Licitación Pública Internacional
Bajo la Cobertura de Tratados
N° LA-50-GYR-050GYR033-T-108-2023**

del Instituto.

El lugar de entrega, instalación, puesta en operación y capacitación será el Hospital General Regional No. 1 Charo y/o conforme a indicaciones del Administrador del Contrato y necesidades del Instituto sin necesidad de convenio modificatorio.

b) Lugar de la prestación del servicio:

Hospital General Regional No. 1 de Charo

MECANISMOS DE COMPROBACIÓN, SUPERVISIÓN Y VERIFICACIÓN DE LOS SERVICIOS CONTRATADOS Y EFECTIVAMENTE PRESTADOS, ASÍ COMO DEL CUMPLIMIENTO DE LAS REQUISICIONES DE CADA ENTREGABLE.

El Proveedor deberá desinstalar y embalar los equipos existentes, en su caso; así como entregar, capacitar, instalar y poner en operación los suministrados, conforme a lo señalado en el Anexo No. 1 "Requisitos de Equipamiento" en el lugar de destino final de los bienes y/o conforme a indicaciones del Administrador de contrato para lo cual el Proveedor deberá coordinarse vía Correo Electrónico con el Administrador del Contrato, debiendo quedar constancia de recepción de dicha comunicación por parte del Administrador del Contrato, a fin de que se le indique la fecha en que la Unidad Médica se encuentre en condiciones de recibir los bienes.

Para la instalación de los bienes, el Proveedor deberá informar preferentemente por escrito dirigido al Director de la Unidad Médica con un mínimo de tres días hábiles para el Instituto, anteriores a la fecha en que se programe el inicio de los trabajos de desinstalación y/o instalación, en horario de 8:00 a 16:00 horas y en días hábiles para el Instituto o conforme a necesidades del Instituto.

El Proveedor deberá cubrir todos los gastos para mantener asegurados los bienes y absorber todos los riesgos, hasta la recepción de estos a entera satisfacción del Instituto.

Los equipos entregados deben ser completamente nuevos con fecha de fabricación no mayor a dos años. No se aceptarán equipo usados ni equipos para demostraciones o similar.

Durante la Recepción de los bienes, se procederá a levantar el "Acta Administrativa Circunstanciada de Entrega, Recepción, Instalación, Puesta en Operación y Capacitación de Bienes de Inversión", en la que se procederá a la verificación de los siguientes aspectos, de conformidad con el contrato de referencia:

1. La recepción de los bienes estará sujeta a la entrega de la documentación completa descrita en el contrato correspondiente (según corresponda):

- Copia simple del contrato, incluyendo la totalidad de sus anexos.
- Dos tantos originales y tres copias de la remisión de Pedido. Anexo Cinco (5).
- Listado en el que se detallan las características del empaque, dimensiones, peso y contenido.
- Original de la Carta de Garantía de los bienes y sus accesorios, y su óptimo funcionamiento en formato libre, en papel membretado de la empresa respectiva, firmada por el representante legal del licitante, en la que se indique clara y expresamente el plazo de garantía de los bienes ofertados y su óptimo funcionamiento, (o su extensión), así como, que la garantía responde a una cobertura amplia contra vicios ocultos, defectos de fabricación o cualquier falla que presenten, los bienes y sus accesorios por el periodo establecido. Esto conforme a los periodos establecidos en los "Requisitos de Equipamiento".
- Original de escrito en formato libre, en papel membretado, firmada por el representante legal del licitante, en la que se indiquen los centros de servicio, la descripción de la capacidad de servicio local y regional, número de los técnicos y nivel de resolución (capacidad), su base de localización, el tiempo aproximado de respuesta para reparaciones de emergencia (dentro y fuera de horario regular), indicando



COMPLEJO DEL
MEXICO
ORGANO DE OPERACIÓN ADMINISTRATIVA DESCONCENTRADA
REGIONAL EN MICHOACAN
JEFATURA DE SERVICIOS JURIDICOS
OFICINA DE CONTRATOS, SERVICIOS Y CONSULTAS JURIDICAS

Los aspectos jurídicos del presente documento fueron analizados por el Encargado de la Jefatura de Servicios Jurídicos, en cumplimiento a lo dispuesto en el numeral 7.1.3.1 párrafo 5º del Manual de Organización de la Jefatura Delegacional de Servicios Jurídicos a solicitud de la Unidad de Contratación del Organismo de Operación Administrativa Desconcentrada Regional Michoacán, con base en la revisión realizada por el Departamento Consultivo, a solicitud de la Unidad Administrativa responsable del mismo. En consecuencia se registró bajo el número: MICH/JS/JDC/ SUMINISTRO /2023/ 378 / INV-005-2023. La revisión jurídica se efectuó sin prejuzgar sobre la licitación, procedimiento, términos y condiciones de la contratación ni del resultado de la diligencia de mercado correspondiente, ni se realiza sobre la procedencia y/o viabilidad de los aspectos técnicos, económicos y demás circunstancias que determinaron precedentes las áreas requerientes, técnicas y/o contratantes.



**INSTITUTO MEXICANO DEL SEGURO SOCIAL
ORGANO DE OPERACIÓN ADMINISTRATIVA
DESCONCENTRADA REGIONAL MICHOACAN
JEFATURA DE SERVICIOS ADMINISTRATIVOS
COORDINACION DE ABASTECIMIENTO Y EQUIPAMIENTO**

**CONTRATO
N° INV-005-2023
Licitación Pública Internacional
Bajo la Cobertura de Tratados
N° LA-50-GYR-050GYR033-T-108-2023**

el número telefónico y correo electrónico oficial de la empresa para la comunicación de solicitud de reparación.

- Original del Programa Calendarizado o el Calendario de Mantenimientos Preventivos y en su caso para aquellas ofertas, de Mantenimiento Mayor, en el que se incluya la descripción de las acciones a efectuar, debiendo incluir la relación de las piezas y/o partes a verificar y/o reemplazar, de acuerdo con lo establecido en el manual de servicio del fabricante de los bienes que le sean adjudicados.

- Para el caso de equipo médico de importación, copia simple cotejada del Pedimento de importación.

- Original y copia de constancia de la capacitación otorgada al personal, en caso de que se requiera capacitación, conforme a lo indicado en los "Requisitos de Equipamiento" y el apartado "En su caso, si se requiere capacitación, solicitar programa para la misma" del inciso j) "Garantías de anticipos, cumplimiento, defectos o vicios ocultos de bienes, calidad de servicios y de operación y funcionamiento, que en su caso apliquen, las cuales deben indicar, según sea el caso:".

- Copia de la "Carta relativa a consumibles y accesorios" y sus anexos, entregada a la División de Equipamiento Médico, de conformidad con lo indicado en el apartado "La existencia de consumibles y refacciones, en su caso." Del inciso j) "Garantías de anticipos, cumplimiento, defectos o vicios ocultos de bienes, calidad de servicios y de operación y funcionamiento, que en su caso apliquen, las cuales deben indicar, según sea el caso:".

- "Acta Administrativa Circunstanciada de Entrega, Recepción, Instalación, Puesta en Operación y Capacitación de Bienes de Inversión" o bien, "Acta Administrativa Circunstanciada de Rechazo de Bienes de Inversión", según corresponda.

- Carta compromiso en formato libre, en papel membretado, firmada por el representante legal mediante la cual el Proveedor se compromete durante un periodo mínimo de 7 (siete) años posterior a la pérdida de garantía, mantener la existencia de refacciones al Instituto para los bienes motivo del procedimiento y a mantener existencias de estas refacciones durante el periodo antes señalado.

2. La verificación total del embarque:

- Que las condiciones físicas corresponden a la lista de empaque.
- Que los sellos de origen se encuentran íntegros y no se encuentran empaques rotos, mojados o daños por mal manejo.
 - Que no presenta daños a simple vista.
 - La cantidad de pallets o tarimas y/o cajas y/o bultos.
 - No exista diferencia en peso, dimensiones y material de empaque.
 - Que las condiciones físicas correspondan a la documentación presentada.
 - Que los empaques no se encuentren mojado(s) y/o roto(s).
 - Presenta buenas condiciones de manejo, verticalidad, fragilidad y humedad.
 - La actividad se realiza de acuerdo con lo determinado por el fabricante.

3. La apertura del embarque, verificación y puesta en operación del(os) bien(es):

- Existe la debida correspondencia y congruencia entre lo adquirido y lo entregado en cuanto la cantidad, marca(s) y modelo(s).
- La actividad se realiza de acuerdo con lo determinado por el fabricante.
- La instalación se realiza, de así corresponder, conforme lo especificado en la guía mecánica, que contiene los requerimientos eléctricos, mecánicos, hidráulicos, sanitarios, espacios físicos y en su caso, instalaciones especiales indicadas, así como de acuerdo con las condiciones del contrato, contemplando todas las acciones requeridas. Anexo cuatro (4).
- Los representantes asignados por el Instituto, de forma conjunta con el representante facultado del Proveedor, verifican todas y cada una de las características y especificaciones contenidas en el contrato, así como las descritas en la "Descripción amplia y detallada de los bienes ofertados", incluyendo en su caso software, accesorios, hardware, etcétera, considerando las modificaciones que deriven de la(s) Junta(s) de Aclaraciones y demás apartados del referido instrumento legal, contra las que cuentan físicamente los bienes entregados.

CONSEJO DE MEXICO
ORGANO DE OPERACIÓN ADMINISTRATIVA DESCONCENTRADA REGIONAL EN MICHOACAN
JEFATURA DE SERVICIOS ADMINISTRATIVOS
DEPARTAMENTO CONSULTIVO DE ABASTECIMIENTO CONSULTIVO DE CONTRATOS, CONVENCIONES Y CONSULTAS JURIDICAS
IMSS

Los aspectos jurídicos del presente documento fueron analizados por el Encargado de la Jefatura de Servicios Jurídicos, en cumplimiento a la disposición en el numeral 7.1.3.1. párrafo 9, del Manual de Organización de la Jefatura Delegacional de Servicios Jurídicos, a solicitud del área contratante del Organismo de Operación Administrativa Desconcentrada Regional Michoacán. Con base en la revisión realizada por el Departamento Consultivo, a solicitud de la unidad administrativa responsable del mismo. En consecuencia, se registró bajo el número: MICHJUS/DC/ SUMINISTRO /2023/ 378 / INV-005-2023

La revisión jurídica se efectuó, sin prejuzgar sobre la justificación, procedimiento, términos y condiciones de la contratación, ni del resultado de la investigación de mercado correspondiente, ni se realiza sobre la procedencia y/o viabilidad de los aspectos técnicos, económicos y demás circunstancias que determinaron procedentes las áreas requeridas, técnicas y/o contractuales.



INSTITUTO MEXICANO DEL SEGURO SOCIAL
ORGANO DE OPERACIÓN ADMINISTRATIVA
DESCONCENTRADA REGIONAL MICHOACAN
JEFATURA DE SERVICIOS ADMINISTRATIVOS
COORDINACION DE ABASTECIMIENTO Y EQUIPAMIENTO

CONTRATO
N° INV-005-2023
Licitación Pública Internacional
Bajo la Cobertura de Tratados
N° LA-50-GYR-050GYR033-T-108-2023

- Se procederá a la verificación del correcto funcionamiento y operación del bien instalado.
- En el caso de bienes que para su operación requieran de software, se comprobará que se encuentre configurado en idioma español, así como las etiquetas y dispositivos periféricos que se requieran para su ejecución.

4. La instalación de los bienes:

- La instalación se realizará, de así corresponder, conforme los requerimientos eléctricos, mecánicos, hidráulicos, sanitarios, espacios físicos y en su caso, instalaciones especiales indicadas, así como de acuerdo a las condiciones del contrato, contemplando todas las acciones requeridas. **Anexo Cuatro (4).**
- El proveedor proporcionará todos los accesorios y/o aditamentos para el óptimo funcionamiento de los equipos, sin costo extra para el Instituto.
- Los servidores públicos por parte del Instituto, de forma conjunta con el representante facultado del Proveedor, verificarán todas y cada una de las características y especificaciones contenidas en el contrato, así como las descritas en la "Descripción amplia y detallada de los bienes ofertados", incluyendo en su caso software, accesorios, hardware, etcétera, considerando las modificaciones que deriven de la(s) Junta(s) de Aclaraciones y demás apartados del referido instrumento legal, contra las que cuentan físicamente los bienes entregados.

5. Puesta en operación de los bienes:

- Se procederá a la verificación del correcto funcionamiento y operación del bien instalado.
- En el caso de bienes que para su operación requieran de software, se comprobará que se encuentre configurado en idioma español, así como las etiquetas y dispositivos periféricos que se requieran para su ejecución.

6. Capacitación de los bienes:

- Se verificará el cumplimiento del programa de capacitación conforme a lo solicitado en los presentes Términos y Condiciones, que haya contemplado todas las funciones y características del bien adquirido, cambio y reemplazo de consumibles, así como mantenimientos periódicos por parte del usuario para el buen manejo y aprovechamiento del bien, a entera satisfacción del Instituto.

7. El personal de la unidad médica de que se trate, designado por el Administrador de Contrato, recibirá la información de operación y servicio de los bienes recibidos, así como licenciamientos de software, aplicativos de configuración y claves de acceso del equipo para uso irrestricto del Instituto, debiendo corresponder por lo menos a lo que a continuación se describe:

- Dos juegos de manuales de operación del equipo principal y de sus equipos accesorios para cada Área usuaria de la unidad, preferentemente impresa y en idioma español.
- Un juego de manuales de operación del equipo principal y de sus equipos accesorios, preferentemente en formato digital y en idioma español, para el Área de conservación de la unidad.
- Un juego de manuales de servicio completo del equipo principal y de sus equipos accesorios, preferentemente en formato digital y preferentemente en idioma español, para el Área de conservación de la unidad.
- Un juego de manuales de operación del equipo principal y de sus equipos, preferentemente en formato digital y en idioma español, para el Área de Ingeniería Biomédica de la unidad o delegacional.
- Un juego de manuales de servicio completo del equipo principal y de sus equipos, preferentemente en formato digital y en idioma español, para el Área de Ingeniería Biomédica de la unidad o delegacional.
- Un juego de software, aplicativos de configuración y claves de acceso del equipo principal y de sus equipos accesorios para el Área de conservación de la unidad, en idioma español. (si aplica)
- Un juego de software, aplicativos de configuración y claves de acceso del equipo principal y de



ORGANO DE OPERACIÓN ADMINISTRATIVA DESCONCENTRADA
REGIONAL EN MICHOACAN
SERVICIOS ADMINISTRATIVOS
JEFATURA DE SERVICIOS ADMINISTRATIVOS
DEPARTAMENTO CONSULTIVO
OFICINA DE CONTRATOS, CONVENIOS Y CONSULTAS JURIDICAS
MICH/JS/JDC/ SUMINISTRO /2023/ 378 / INV-005-2023

Los aspectos jurídicos del presente documento fueron analizados por el Encargado de la Jefatura de Servicios Jurídicos, en cumplimiento a lo dispuesto en el numeral 7.1.3.1, párrafo 9, del Manual de Organización de la Jefatura Delegacional de Servicios Jurídicos, a solicitud del área contratante del Órgano de Operación Administrativa Desconcentrada Regional Michoacán. Con base en la revisión realizada por el Departamento Consultivo, a solicitud de la unidad administrativa responsable del mismo. En consecuencia, se registró bajo el número: MICH/JS/JDC/ SUMINISTRO /2023/ 378 / INV-005-2023. La revisión jurídica se efectuó, sin prejuzgar sobre la justificación, procedimiento, términos y condiciones de la contratación, ni del resultado de la investigación de mercado correspondiente, ni se realiza sobre la procedencia y/o viabilidad de los aspectos técnicos, económicos y demás circunstancias que determinaron procedentes las áreas requeridas, técnicas y/o contratantes.



INSTITUTO MEXICANO DEL SEGURO SOCIAL
ORGANO DE OPERACIÓN ADMINISTRATIVA
DESCONCENTRADA REGIONAL MICHOACAN
JEFATURA DE SERVICIOS ADMINISTRATIVOS
COORDINACION DE ABASTECIMIENTO Y EQUIPAMIENTO

CONTRATO
N° INV-005-2023
Licitación Pública Internacional
Bajo la Cobertura de Tratados
N° LA-50-GYR-050GYR033-T-108-2023

sus equipos accesorios para el Área de Ingeniería Biomédica de la unidad o delegacional, en idioma español. (si aplica)

Los bienes que requieran de registro sanitario deberán ser entregados con la Información mínima obligatoria de tipo sanitario para los dispositivos médicos, sujeta al cumplimiento de la NOM -137-SSA1-2008, Etiquetado de Dispositivos Médicos.

Para instrumental, al momento de la entrega, deberá tener grabada con láser la leyenda "Propiedad del IMSS", de manera legible e indeleble en cualquier parte de su superficie, en un lugar visible, sin relieve y éste no debe afectar la funcionalidad del dispositivo ni su integridad.

El importe de los costos por el envío, maniobra de carga, descarga, adecuaciones pertinentes e instalación correrán a cuenta del Proveedor por lo que formarán parte del valor de las proposiciones económicas a presentar. El personal del Instituto intervendrá únicamente en la identificación y guía del espacio en el que los equipos deberán ubicarse.

Los Proveedores deberán hacer entrega de las licencias liberadas del software, aplicativos de configuración y claves de acceso del equipo para uso irrestricto del Instituto, de los equipos que así lo requieran, sin costo adicional para el Instituto.

En caso de detectarse algún incumplimiento o circunstancia que impida la recepción a entera satisfacción del Instituto, imputable al Proveedor, de acuerdo con lo establecido en el contrato que ampara la adquisición del bien, deberá procederse al levantamiento del "Acta Administrativa Circunstanciada de Rechazo de Bienes de Inversión", misma que deberá remitirse un original al Administrador del Contrato para los trámites a que haya lugar para las acciones legales conducentes.

Se precisa que el responsable de la recepción de los bienes es la Unidad Médica receptora del equipo y el Administrador de Contrato, quienes son los servidores públicos autorizados para elaborar el conjunto con el Proveedor el "Acta Administrativa Circunstanciada de Entrega, Recepción, Instalación, Puesta en Operación y Capacitación de Bienes de Inversión" o bien, "Acta Administrativa Circunstanciada de Rechazo de Bienes de Inversión", según corresponda.

El licitante adjudicado-previa coordinación con el Director de la Unidad Médica de destino final de los bienes, deberá identificar el espacio físico designado por el personal de la Unidad Médica de que se trate, en el que deberá hacer la entrega-recepción y, en su caso instalación y puesta en operación de los bienes.

Sin que los mismos se encuentren vinculados para el trámite de pago ante la Jefatura de Servicios de Finanzas.

DÉCIMA PRIMERA. NORMAS, LICENCIAS, AUTORIZACIONES Y PERMISOS.

En caso de aplicar, el servicio y los bienes derivados de este, que de acuerdo al objeto del presente contrato se adquieran o contrate, deberán cumplir con las Normas Oficiales Mexicanas y con las Normas Mexicanas, según proceda, y a falta de éstas, con las Normas Internacionales, de conformidad con lo dispuesto en la Ley de Infraestructura de la Calidad; en su caso, con las normas de referencia o especificaciones técnicas y cumplir con las características y especificaciones requeridas en el Anexo Técnico y los Términos y Condiciones, que se agregan al presente contrato en el Anexo Dos (2), así como en la junta de aclaraciones, disponible para su consulta en el Portal de Compras Gubernamentales CompraNet.

DÉCIMA SEGUNDA. SEGUROS.

En caso de aplicar, "EL PROVEEDOR" deberá entregar las pólizas de seguros y/o responsabilidad civil

AVA

OFICINA DE CONTRATOS

Este instrumento jurídico fue elaborado de conformidad con los documentos correspondientes al procedimiento de contratación que se señala

Página | 13



GOBIERNO DEL ESTADO DE MICHOACAN DE MICHUAPAN DE OTOC
SECRETARÍA DE ECONOMÍA
DIRECCIÓN GENERAL DE ADMINISTRACIÓN Y FINANZAS
DIRECCIÓN DE ADMINISTRACIÓN FINANCIERA
DIRECCIÓN DE CONTRATOS, COMIENOS Y CONSULTAS JURÍDICAS

Los aspectos jurídicos del presente documento fueron analizados por el Encargado de la Jefatura de Servicios Jurídicos, en cumplimiento a lo dispuesto en el numeral 7.1.3.1, párrafo 9, del Manual de Organización de la Jefatura Delegacional de Servicios Jurídicos, a solicitud del área contratante del Órgano de Operación Administrativa Desconcentrada Regional Michoacán. Con base en la revisión realizada por el Departamento Consultivo, a solicitud de la unidad administrativa responsable del mismo. En consecuencia, se registró bajo el número: MICH/JIS/JDC/ SUMINISTRO /2023/ 378 / INV-005-2023. La revisión jurídica se efectuó, sin prejuzgar sobre la justificación, procedimiento, términos y condiciones de la contratación, ni del resultado de la investigación de mercado correspondiente, ni se realiza sobre la procedencia y/o viabilidad de los aspectos técnicos, económicos y demás circunstancias que determinaran procedentes las áreas requeridas, técnicas y/o contratantes.



**INSTITUTO MEXICANO DEL SEGURO SOCIAL
ORGANO DE OPERACIÓN ADMINISTRATIVA
DESCONCENTRADA REGIONAL MICHOACAN
JEFATURA DE SERVICIOS ADMINISTRATIVOS
COORDINACION DE ABASTECIMIENTO Y EQUIPAMIENTO**

**CONTRATO
N° INV-005-2023
Licitación Pública Internacional
Bajo la Cobertura de Tratados
N° LA-50-GYR-050GYR033-T-108-2023**

requeridas y cumpliendo con los requisitos señalados.

DÉCIMA TERCERA. TRANSPORTE.

“EL PROVEEDOR” se obliga a efectuar el transporte de los bienes derivados del servicio objeto del presente contrato, desde su lugar de origen, hasta las instalaciones referidas en el Anexo Técnico y Términos y Condiciones que se agregan al presente contrato en el Anexo Dos (2), en caso de aplicar.

DÉCIMA CUARTA. CANJE O DEVOLUCIÓN.

La devolución y reposición de Bienes de Consumo será por cuenta y a cargo del licitante adjudicado, de acuerdo con lo establecido en el Anexo Técnico Los montos a deducir se aplicarán en la factura que el proveedor presente para su cobro.

Las deducciones no podrán exceder del 10% del monto máximo total del contrato.

El Instituto descontará las cantidades por concepto de deductivas de la factura que el proveedor presente para su cobro.

El licitante se obliga a responder por su cuenta y riesgo de los daños y/o perjuicios que, por inobservancia o negligencia de su parte, llegue a causar al Instituto y/o a terceros, con motivo de las obligaciones pactadas en este instrumento jurídico, o bien, por los defectos o vicios ocultos en los bienes entregados, de conformidad con lo establecido en el artículo 53 de la Ley de Adquisiciones, Arrendamientos y Servicios del Sector Público.

El Instituto podrá verificar el cumplimiento de los requisitos de calidad de los bienes, a través de la COCTI, cuyas muestras utilizadas para este efecto, deberán ser repuestas por el proveedor sin costo para el Instituto, al área del IMSS que así lo solicite.

DÉCIMA QUINTA. DE LA CALIDAD EN LA PRESTACIÓN DEL SERVICIO.

“EL PROVEEDOR” deberá prestar el servicio y entregar todos los insumos que éste conlleva, cumpliendo con los requisitos de calidad establecidos en el Anexo Técnico y en los Términos y Condiciones, que se agregan en el Anexo Dos (2) del contrato, así como en la Convocatoria y en la junta de aclaraciones, disponibles para su consulta en el Portal de Compras Gubernamentales CompraNet.

DÉCIMA SEXTA. DEFECTOS Y VICIOS OCULTOS.

“EL PROVEEDOR” queda obligado ante “EL INSTITUTO” a responder de los defectos y vicios ocultos derivados de las obligaciones del presente contrato, así como de cualquier otra responsabilidad en que hubiere incurrido, en los términos señalados en este instrumento jurídico y sus respectivos anexos, así como la cotización y el requerimiento asociado a ésta, y/o en la legislación aplicable en la materia.

Para los efectos de la presente cláusula, se entiende por vicios ocultos los defectos que existan en el servicio que lo hagan impropio para los usos a que se le destine o que disminuyan de tal modo este uso, que de haberlo conocido “EL INSTITUTO” no lo hubiere adquirido o los hubiere adquirido a un precio menor.

DÉCIMA SÉPTIMA. RESPONSABILIDAD.

“EL PROVEEDOR” se obliga a responder por su cuenta y riesgo de los daños y/o perjuicios que por inobservancia o negligencia de su parte lleguen a causar a “EL INSTITUTO”, con motivo de las obligaciones pactadas, o bien por los defectos o vicios ocultos en el servicio prestado, de conformidad con lo establecido en el artículo 53 de la Ley de Adquisiciones, Arrendamientos y Servicios del Sector



GOBIERNO DE MICHUACAN
SECRETARÍA DE ECONOMÍA
OFICINA DE CONTRATOS, CONVENCIONES Y CONSULTAS JURÍDICAS
DIRECCIÓN DE OPERACIÓN ADMINISTRATIVA DESCENTRALADA
REGIONAL EN MICHOACAN
JEFATURA DE SERVICIOS ADMINISTRATIVOS
DEPARTAMENTO CONSULTIVO

Los aspectos jurídicos del presente documento fueron analizados por el Encargado de la Jefatura de Servicios Jurídicos, en cumplimiento a lo dispuesto en el numeral 7.1.3.1, párrafo 9, del Manual de Organización de la Jefatura Delegacional de Servicios Jurídicos, a solicitud del área contratante del Órgano de Operación Administrativa Desconcentrada Regional Michoacán. Con base en la revisión realizada por el Departamento Consultivo, a solicitud de la unidad administrativa responsable del mismo. En consecuencia, se registró bajo el número: MICH/JUS/JDC/ SUMINISTRO /2023/ 378 / INV-005-2023. La revisión jurídica se efectuó, sin prejuicio sobre la justificación, procedimiento, términos y condiciones de la contratación, ni del resultado de la investigación de mercado correspondiente, ni se realiza sobre la procedencia y/o viabilidad de los aspectos técnicos, económicos y demás circunstancias que determinaron procedentes las áreas requeridas, técnicas y/o contractuales.



**INSTITUTO MEXICANO DEL SEGURO SOCIAL
ORGANO DE OPERACIÓN ADMINISTRATIVA
DESCONCENTRADA REGIONAL MICHOACAN
JEFATURA DE SERVICIOS ADMINISTRATIVOS
COORDINACION DE ABASTECIMIENTO Y EQUIPAMIENTO**

**CONTRATO
N° INV-005-2023
Licitación Pública Internacional
Bajo la Cobertura de Tratados
N° LA-50-GYR-050GYR033-T-108-2023**

Público.

DÉCIMA OCTAVA. IMPUESTOS Y DERECHOS.

Los impuestos y/o derechos que procedan con motivo del servicio objeto del presente contrato, serán pagados por "EL PROVEEDOR" conforme a la legislación aplicable en la materia.

"EL INSTITUTO" sólo cubrirá el Impuesto al Valor Agregado (I.V.A.), de acuerdo con lo establecido en las disposiciones fiscales vigentes en la materia, en caso de aplicar.

"EL PROVEEDOR", en su caso, cumplirá con la inscripción de sus trabajadores en el régimen obligatorio del Seguro Social, así como con el pago de las cuotas obrero-patronales a que haya lugar, conforme a lo dispuesto en la Ley del Seguro Social. "EL INSTITUTO", a través del Área fiscalizadora competente, podrá verificar en cualquier momento el cumplimiento de dicha obligación.

"EL PROVEEDOR" que tenga cuentas líquidas y exigibles a su cargo por concepto de cuotas obrero-patronales, conforme a lo previsto en el artículo 40 B de la Ley del Seguro Social, acepta que "EL INSTITUTO" las compense con el o los pagos que tenga que hacerle por concepto de contraprestación por la prestación del servicio objeto de este contrato.

DÉCIMA NOVENA. PROHIBICIÓN DE CESIÓN DE DERECHOS Y OBLIGACIONES.

"EL PROVEEDOR" no podrá ceder total o parcialmente los derechos y obligaciones derivados del presente contrato, a favor de cualquier otra persona física o moral, con excepción de los derechos de cobro, en cuyo caso se deberá contar con la conformidad previa y por escrito de "EL INSTITUTO" deslindando a ésta de toda responsabilidad.

VIGÉSIMA. DERECHOS DE AUTOR, PATENTES Y/O MARCAS.

"EL PROVEEDOR" se obliga para con "EL INSTITUTO", a responder por los daños y/o perjuicios que pudiera causar a "EL INSTITUTO" y/o a terceros, si con motivo de la prestación del servicio se violan derechos de autor, de patentes y/o marcas u otro derecho reservado a nivel Nacional o Internacional.

Por lo anterior, "EL PROVEEDOR" manifiesta en este acto bajo protesta de decir verdad, no encontrarse en ninguno de los supuestos de infracción a la Ley Federal del Derecho de Autor, ni a la Ley Federal de Protección a la Propiedad Industrial.

En caso de que sobreviniera alguna reclamación en contra de "EL INSTITUTO" por cualquiera de las causas antes mencionadas, la única obligación de éste será la de dar aviso en el domicilio previsto en este instrumento jurídico a "EL PROVEEDOR", para que éste lleve a cabo las acciones necesarias que garanticen la liberación de "EL INSTITUTO" de cualquier controversia o responsabilidad de carácter civil, mercantil, penal o administrativa que, en su caso, se ocasione.

Lo anterior de conformidad a lo establecido en el artículo 45, fracción XX de la Ley de Adquisiciones, Arrendamientos y Servicios del Sector Público.

VIGÉSIMA PRIMERA. CONFIDENCIALIDAD.

"LAS PARTES" están conformes en que la información que se derive de la celebración del presente instrumento jurídico, así como toda aquella información que "EL INSTITUTO" entregue a "EL PROVEEDOR" tendrá el carácter de confidencial, por lo que este se compromete, de forma directa o a través de interpósita persona, a no proporcionarla o divulgarla por escrito, verbalmente o por cualquier otro medio a terceros, inclusive después de la terminación de este contrato.

AVA

OFICINA DE CONTRATOS
"Este instrumento jurídico fue elaborado de conformidad con los documentos correspondientes al procedimiento de contratación que se señala"

GOBIERNO DE MEXICO
ORGANO DE OPERACION ADMINISTRATIVA DESCONCENTRADA REGIONAL EN MICHOACAN
JEFATURA DE SERVICIOS JURIDICOS
DEPARTAMENTO DE CONTRATOS, RENOVACIONES Y CONSULTAS JURIDICAS
OFICINA DE CONTRATOS, RENOVACIONES Y CONSULTAS JURIDICAS

Los aspectos jurídicos del presente documento fueron analizados por el Encargado de la Jefatura de Servicios Jurídicos, en cumplimiento de lo dispuesto en el artículo 7.1.3.1, párrafo 9, del Manual de Organización de la Jefatura Delegacional de Servicios Jurídicos, a solicitud del área contratante del Órgano de Operación Administrativa Desconcentrada Regional Michoacán. Con base en la revisión realizada por el Departamento Consultivo, a solicitud de la Unidad administrativa responsable del mismo. En consecuencia, se registró bajo el número: MICH/JUS/JDC/ SUMINISTRO /2023/ 378 / INV-005-2023

La revisión jurídica se efectuó, sin prejuzgar sobre la justificación, procedimiento, términos y condiciones de la contratación, ni del resultado de la investigación de mercado correspondiente, ni se realiza sobre la procedencia y/o viabilidad de los aspectos técnicos, económicos y demás circunstancias que determinaron procedentes las áreas requeridas, técnicas y/o contratantes.



**INSTITUTO MEXICANO DEL SEGURO SOCIAL
ORGANO DE OPERACIÓN ADMINISTRATIVA
DESCONCENTRADA REGIONAL MICHOACAN
JEFATURA DE SERVICIOS ADMINISTRATIVOS
COORDINACION DE ABASTECIMIENTO Y EQUIPAMIENTO**

**CONTRATO
N° INV-005-2023
Licitación Pública Internacional
Bajo la Cobertura de Tratados
N° LA-50-GYR-050GYR033-T-108-2023**

La información contenida en el presente contrato es pública, de conformidad con lo dispuesto en los artículos 70 fracción XXVIII de la Ley General de Transparencia y Acceso a la Información Pública y 68 de la Ley Federal de Transparencia y Acceso a la Información Pública; sin embargo, la información que proporcione "EL INSTITUTO" a "EL PROVEEDOR" para el cumplimiento del objeto materia del mismo, será considerada como confidencial en términos de los artículos 116 y 113, respectivamente, de los citados ordenamientos jurídicos, por lo que "EL PROVEEDOR" se compromete a recibir, proteger y guardar la información confidencial proporcionada por "EL INSTITUTO" con el mismo empeño y cuidado que tiene respecto de su propia información confidencial, así como hacer cumplir a todos y cada uno de los usuarios autorizados a los que les entregue o permita acceso a la información confidencial, en los términos de este instrumento.

"EL PROVEEDOR" se compromete a que la información considerada como confidencial no será utilizada para fines diversos a los autorizados con el presente contrato; asimismo, dicha información no podrá ser copiada o duplicada total o parcialmente en ninguna forma o por ningún medio, ni podrá ser divulgada a terceros que no sean usuarios autorizados. De esta forma, "EL PROVEEDOR" se obliga a no divulgar o publicar informes, datos y resultados obtenidos objeto del presente instrumento, toda vez que son propiedad de "EL INSTITUTO".

Cuando de las causas descritas en las cláusulas de CAUSALES DE RESCISIÓN ADMINISTRATIVA DEL CONTRATO Y PROCEDIMIENTO DE RESCISIÓN Y TERMINACIÓN ANTICIPADA, del presente contrato, concluya la vigencia de este, subsistirá la obligación de confidencialidad sobre el servicio establecido en este instrumento legal.

En caso de incumplimiento a lo establecido en esta cláusula, "EL PROVEEDOR" tiene conocimiento en que "EL INSTITUTO" podrá ejecutar o tramitar las sanciones establecidas en la Ley de Adquisiciones, Arrendamientos y Servicios del Sector Público y su Reglamento, así como presentar las denuncias correspondientes de conformidad con lo dispuesto por el Libro Segundo, Título Noveno, Capítulos I y II del Código Penal Federal y demás normatividad aplicable.

De igual forma, "EL PROVEEDOR" se compromete a no alterar la información confidencial, a llevar un control de su personal y hacer de su conocimiento las sanciones que se aplicarán en caso de incumplir con lo dispuesto en esta cláusula, por lo que, en su caso, se obliga a notificar a "EL INSTITUTO" cuando se realicen actos que se consideren como ilícitos, debiendo iniciar las acciones legales correspondientes y sacar en paz y a salvo a "EL INSTITUTO" de cualquier proceso legal.

"EL PROVEEDOR" se obliga a poner en conocimiento de "EL INSTITUTO" cualquier hecho o circunstancia que en razón del servicio prestado sea de su conocimiento y que pueda beneficiar o evitar un perjuicio a la misma.

Asimismo, "EL PROVEEDOR" no podrá, con motivo del servicio que preste a "EL INSTITUTO", utilizar la información a que tenga acceso, para asesorar, patrocinar o constituirse en consultor de cualquier persona que tenga relaciones directas o indirectas con el objeto de las actividades que lleve a cabo.

VIGÉSIMA SEGUNDA. ADMINISTRACIÓN, VERIFICACIÓN, SUPERVISIÓN Y ACEPTACIÓN DEL SERVICIO.

"EL INSTITUTO" designa como responsable de administrar y vigilar el cumplimiento del presente contrato al Ing. Biom. Christopher Yair Toledo Morán, Coordinador de Ingeniería Biomédica, con el objeto de verificar el óptimo cumplimiento del mismo, por lo que indicará a "EL PROVEEDOR" las observaciones que se estimen pertinentes, quedando éste obligado a corregir las anomalías que le sean indicadas, así como deficiencias en la prestación del servicio, de conformidad con lo establecido en el documento de designación de administrador del presente contrato que se agrega al presente y el artículo 84 penúltimo párrafo del Reglamento de la Ley de Adquisiciones, Arrendamientos y Servicios del Sector Público.



GOBIERNO DEL ESTADO DE MICHOACÁN
ORGANO DE OPERACIÓN ADMINISTRATIVA DESCONCENTRADA
JEFATURA DE SERVICIOS ADMINISTRATIVOS
COORDINACIÓN DE CONTRATOS, COMERCIO Y CONSULTAS JURÍDICAS

Los aspectos jurídicos del presente documento fueron analizados por el Encargado de la Jefatura de Servicios Jurídicos, el cumplimiento a lo dispuesto en el numeral 7.1.3.1 párrafo 8 del Manual de Organización y Funciones de la Delegación de Servicios Jurídicos, a solicitud del área contratante del Organismo de Operación Administrativa Desconcentrada Regional Michoacán. Con base en la revisión realizada por el Departamento Consultivo, a solicitud de la unidad administrativa responsable del mismo. En consecuencia, se registró bajo el número: MICH/US/JDC/ SUMINISTRO /2023/ 378 / INV-005-2023. La revisión jurídica se efectuó, sin prejuzgar sobre la justificación, procedimiento, términos y condiciones de la contratación, ni del resultado de la investigación de mercado correspondiente, ni se realiza sobre la procedencia y/o viabilidad de los aspectos técnicos, económicos y demás circunstancias que determinaron procedentes las áreas requeridas, técnicas y/o contratantes.

AVA

OFICINA DE CONTRATOS

"Este instrumento jurídico fue elaborado de conformidad con los documentos correspondientes al procedimiento de contratación que se señala"

Página | 16

[Handwritten signature]

[Handwritten mark]



**INSTITUTO MEXICANO DEL SEGURO SOCIAL
ORGANO DE OPERACIÓN ADMINISTRATIVA
DESCONCENTRADA REGIONAL MICHOACAN
JEFATURA DE SERVICIOS ADMINISTRATIVOS
COORDINACION DE ABASTECIMIENTO Y EQUIPAMIENTO**

**CONTRATO
N° INV-005-2023
Licitación Pública Internacional
Bajo la Cobertura de Tratados
N° LA-50-GYR-050GYR033-T-108-2023**

En el caso de que se lleve a cabo un relevo institucional temporal o permanente con dicho servidor público de "EL INSTITUTO" tendrá carácter de **ADMINISTRADOR DEL PRESENTE CONTRATO** la persona que sustituya al servidor público en el cargo, conforme a la designación correspondiente.

Asimismo, "EL INSTITUTO" sólo aceptará el servicio materia del presente contrato y autorizará el pago de esta previa verificación de las especificaciones requeridas, de conformidad con lo especificado en el presente contrato y sus correspondientes anexos, así como la cotización y el requerimiento asociado a ésta.

El servicio será recibido previa revisión del administrador del presente contrato; la inspección del servicio consistirá en la verificación del cumplimiento de las especificaciones técnicas establecidas en el contrato y en su caso en los anexos respectivos, así como la cotización y el requerimiento asociado a ésta.

En tal virtud, "EL PROVEEDOR" manifiesta expresamente su conformidad de que hasta en tanto no se cumpla de conformidad con lo establecido en el párrafo anterior, el servicio no se tendrá por aceptado por parte de "EL INSTITUTO".

"EL INSTITUTO", a través administrador del presente contrato o a través del personal que para tal efecto designe, podrá rechazar el servicio si no reúnen las especificaciones y alcances establecidos en este contrato, en su Anexo Técnico y en los Términos y Condiciones, que se agregan al presente contrato en el Anexo Dos (2), obligándose "EL PROVEEDOR" en este supuesto a entregarlos nuevamente bajo su exclusiva responsabilidad y sin costo adicional para "EL INSTITUTO"

VIGÉSIMA TERCERA. DEDUCCIONES.

El Instituto aplicará pena deductiva por cada día hábil de atraso en el cumplimiento de las obligaciones del Proveedor, de acuerdo con lo siguiente:

- Por el atraso, por causas atribuibles al Proveedor, en la reparación de los bienes y/o sus accesorios a través del mantenimiento correctivo solicitado por personal del Instituto dentro del plazo señalado en el apartado "Tiempos máximos de reparación o atención de fallas.", de los presentes Términos y Condiciones, por el equivalente al 1% por día, sin incluir el IVA.
- Por el atraso, por causas atribuibles al Proveedor, en la prestación del servicio mantenimiento preventivo que corresponda, en los Términos y Condiciones establecidos y dentro del plazos indicados en el Programa Calendarizado o el Calendario de Mantenimientos Preventivos, proporcionado por el Proveedor a la Entrega de los Bienes a entera satisfacción del Instituto; por el equivalente al 1% por día, sin incluir el IVA.
- Por el atraso por causas atribuibles al Proveedor, en la capacitación respectiva al personal del Instituto, dentro de los plazos señalados en el apartado "Capacitación" del inciso "j) Garantías de anticipos, cumplimiento, defectos o vicios ocultos de bienes, calidad de servicios y de operación y funcionamiento, que en su caso apliquen, las cuales deben indicar, según sea el caso.", de los presentes Términos y Condiciones, por el equivalente al 1% por día, sin incluir el IVA.

El límite de incumplimiento a partir del cual se podrá rescindir el contrato en los términos del artículo 54 de la Ley de Adquisiciones, Arrendamientos y Servicios del Sector Público es el equivalente al monto de la garantía, por deductiva siendo un máximo de 10 días.

Dichas penalizaciones y deducciones deberán calcularse hasta la fecha en que materialmente se cumpla la obligación y sin que cada concepto de deducciones exceda a la parte proporcional de la garantía de cumplimiento que le corresponda del monto total del contrato.

La penalización se calculará a partir del día siguiente en que concluye el plazo o fecha convenida para la entrega de los bienes.

AVA

OFICINA DE CONTRATOS

"Este instrumento jurídico fue elaborado de conformidad con los documentos correspondientes al procedimiento de contratación que se señala"

Página | 17



OFICINA DE CONTRATOS, SERVICIOS Y CONSULTAS JURIDICAS
JEFATURA DE SERVICIOS JURIDICOS
REGIONAL EN MICHOACAN
MEXICO

Los aspectos jurídicos del presente documento fueron analizados por el Encargado de la Jefatura de Servicios Jurídicos, en cumplimiento a lo dispuesto en el numeral 7.1.3.1 párrafo 8 del Manual de Organización de la Jefatura de Servicios Jurídicos, a solicitud del área contratante del Organismo de Operación Administrativa Desconcentrada Regional Michoacán. Con base en la revisión realizada por el Departamento Consultivo, a solicitud de la unidad administrativa responsable del mismo. En consecuencia, se registró bajo el número: MICH/JUS/JDC/ SUMINISTRO /2023/ 378 / INV-005-2023. La revisión jurídica se efectuó, sin prejuzgar sobre la justificación, procedimiento, términos y condiciones de la contratación, ni del resultado de la investigación de mercado correspondiente, ni se realiza sobre la procedencia y/o viabilidad de los aspectos técnicos, económicos y demás circunstancias que determinaron precedentes las áreas requerientes, técnicas y/o contractantes.



**INSTITUTO MEXICANO DEL SEGURO SOCIAL
ORGANO DE OPERACIÓN ADMINISTRATIVA
DESCONCENTRADA REGIONAL MICHOACAN
JEFATURA DE SERVICIOS ADMINISTRATIVOS
COORDINACION DE ABASTECIMIENTO Y EQUIPAMIENTO**

**CONTRATO
N° INV-005-2023
Licitación Pública Internacional
Bajo la Cobertura de Tratados
N° LA-50-GYR-050GYR033-T-108-2023**

En ningún caso, se deberá autorizar el pago de los bienes, si no se ha determinado, calculado y notificado al Proveedor las penas convencionales aplicadas en términos de lo dispuesto en el contrato, así como su registro y validación en el Sistema PREI Millenium.

Asimismo, el Licitante Adjudicado autorizará al Instituto a descontar las cantidades que resulten de aplicar la pena convencional, sobre los pagos que deba cubrir al propio Licitante Adjudicado.

En el caso de existir penas convencionales derivado del incumplimiento a los tiempos de atención de la garantía de los bienes (indicados en el presente documento) el Licitante Adjudicado autorizará al Instituto a descontar las cantidades que resulten de aplicar la pena convencional de la fianza otorgada al Instituto la cual se indica en este documento.

El licitante adjudicado reconoce como medio oficial de notificación la comunicación vía correo electrónico a las direcciones que proporcione en la participación de la presente convocatoria. Con independencia a lo establecido en los párrafos anteriores, así como de las penas convencionales que pudieran generar el retraso en el cumplimiento de las obligaciones, el proveedor se obliga a responder por su cuenta y riesgo de los daños o perjuicios que, por inobservancia o negligencia de su parte, llegue a causar al Instituto o a terceros.

Conforme a lo previsto en el último párrafo del artículo 96, del reglamento de la LAASSP, no se aceptará la estipulación de penas convencionales, ni intereses moratorios a cargo del instituto.

VIGÉSIMA CUARTA. PENAS CONVENCIONALES.

El Instituto de conformidad con el art. 53 de la Ley de Adquisiciones Arrendamientos y Servicios del Sector Público y del 95 del Reglamento de la Ley referida, procederá a la aplicación de penas convencionales por cada día hábil de acuerdo con lo siguiente:

- Por el atraso por causas atribuibles al Proveedor, en entrega de los bienes a entera satisfacción del Instituto en los plazos previstos de los presentes Términos y Condiciones, por el equivalente al 1.25% por día, sin incluir el IVA.
- Por el atraso por causas atribuibles al Proveedor, en la reposición del bien(es) dentro del plazo señalado en el apartado de Plazo y condiciones de canje o devolución del bien, de los presentes Términos y Condiciones, por el equivalente al 1.25% por día, sin incluir el IVA,

La pena convencional se calculará por cada día de atraso, de acuerdo con el porcentaje de penalización establecido, aplicado al valor de los bienes que presentan incumplimiento, y de manera proporcional al importe de la garantía de cumplimiento que corresponda al concepto. La suma de las penas convencionales no deberá exceder el importe de la fianza de cumplimiento por pena convencional siendo un máximo de 8 días.

Así mismo, las penas convencionales aplicables a "EL PROVEEDOR", por cada día natural de atraso en el cumplimiento de las fechas pactadas de entrega o de la prestación del servicio están contempladas dentro de los Términos y Condiciones incluidos en el Anexo Dos (2) del presente contrato, así como, en caso de aplicar, en la junta de aclaraciones, disponible para su consulta en el Portal de Compras Gubernamentales CompraNet.

El administrador del presente contrato será el responsable de determinar, calcular y aplicar las penas convencionales, vigilando los correspondientes registros o captura y validación en el sistema PREI Millenium, así como de notificarlas a "EL PROVEEDOR" personalmente, mediante oficio o por medios de comunicación electrónica.

"EL INSTITUTO" descontará las cantidades que resulten de aplicar la pena convencional, sobre los

AVA

OFICINA DE CONTRATOS

"Este Instrumento jurídico fue elaborado de conformidad con los documentos correspondientes al procedimiento de contratación que se señala"



GOBIERNO DEL ESTADO DE MICHOACÁN
OFICINA DE CONTRATOS CONVENCIONALES Y CONSULTAS JURÍDICAS
JEFATURA DE SERVICIOS ADMINISTRATIVOS
DESCONCENTRADA REGIONAL MICHOACÁN

Los aspectos jurídicos del presente documento fueron analizados por el Encargado de la Jefatura de Servicios Jurídicos, en cumplimiento a lo dispuesto en el numeral 7.1.3.1 párrafo 5 del Manual de Organización de la Jefatura de Servicios Jurídicos, a solicitud del área contratante del Centro de Operación Administrativa Desconcentrada Regional Michoacán. Con base en la revisión realizada por el Departamento Consultivo, a solicitud de la unidad administrativa responsable del mismo. En consecuencia, se registró bajo el número: MICH/JJS/JDC/ SUMINISTRO (2023)/ 376 / INV-005-2023. La revisión jurídica se efectuó, sin prejuzgar sobre la justificación, procedimiento, términos y condiciones de la contratación, ni del resultado de la investigación de mercado correspondiente, ni se realiza sobre la procedencia y/o viabilidad de los aspectos técnicos, económicos y demás circunstancias que determinaron procedentes las áreas requerientes, técnicas y/o contratantes.



[Handwritten signature]



**INSTITUTO MEXICANO DEL SEGURO SOCIAL
ORGANO DE OPERACIÓN ADMINISTRATIVA
DESCONCENTRADA REGIONAL MICHOACAN
JEFATURA DE SERVICIOS ADMINISTRATIVOS
COORDINACION DE ABASTECIMIENTO Y EQUIPAMIENTO**

**CONTRATO
N° INV-005-2023
Licitación Pública Internacional
Bajo la Cobertura de Tratados
N° LA-50-GYR-050GYR033-T-108-2023**

pagos que deba cubrir a "EL PROVEEDOR". Por lo tanto, "EL PROVEEDOR" autoriza a descontar las cantidades que resulten de aplicar las sanciones señaladas en párrafos anteriores, sobre los pagos que éste deba cubrirle a "EL INSTITUTO" durante el periodo en que incurra y/o se mantenga en atraso con motivo de la prestación del servicio.

Para autorizar el pago de la prestación del servicio, previamente "EL PROVEEDOR" tiene que haber cubierto las penas convencionales aplicadas conforme a lo dispuesto en el presente contrato. El administrador del presente contrato será el responsable de verificar que se cumpla esta obligación, dentro de los 5 (cinco) días hábiles siguientes a la conclusión del atraso.

VIGÉSIMA QUINTA. SANCIONES ADMINISTRATIVAS.

Cuando "EL PROVEEDOR" incumpla con sus obligaciones contractuales por causas imputables a éste, y como consecuencia, cause daños y/o perjuicios graves a "EL INSTITUTO", o bien, proporcione información falsa, actúe con dolo o mala fe en la celebración del presente contrato o durante la vigencia del mismo, por determinación de la Secretaría de la Función Pública, se podrá hacer acreedor a las sanciones establecidas en la Ley de Adquisiciones, Arrendamientos y Servicios del Sector Público, en los términos de los artículos 59, 60 y 61 de dicho ordenamiento legal y 109 al 115 de su Reglamento.

VIGÉSIMA SEXTA. SANCIONES APLICABLES Y TERMINACIÓN DE LA RELACIÓN CONTRACTUAL

"EL INSTITUTO", de conformidad con lo establecido en los artículos 53, 53 Bis, 54 y 54 Bis de la Ley de Adquisiciones, Arrendamientos y Servicios del Sector Público, y 86 segundo párrafo, 95 al 100 y 102 de su Reglamento, aplicará sanciones, o en su caso, llevará a cabo la cancelación de partidas total o parcialmente o la rescisión administrativa del presente contrato.

VIGÉSIMA SÉPTIMA. EXCLUSIÓN LABORAL.

"LAS PARTES" convienen en que "EL INSTITUTO" no adquiere ninguna obligación de carácter laboral con "EL PROVEEDOR" ni con los elementos que este utilice para la prestación del servicio objeto del presente contrato, por lo cual no se le podrá considerar como patrón ni como un sustituto. En particular el personal se entenderá relacionado exclusivamente con la o las personas que lo emplearon y por ende cada una de ellas asumirá su responsabilidad por dicho concepto.

Igualmente, y para este efecto y cualquiera no previsto, "EL PROVEEDOR" exime expresamente a "EL INSTITUTO" de cualquier responsabilidad laboral, civil, penal, de seguridad social o de otra especie que, en su caso, pudiera llegar a generarse; sin embargo, si "EL INSTITUTO" tuviera que realizar alguna erogación por alguno de los conceptos que anteceden, "EL PROVEEDOR" se obliga a realizar el reembolso e indemnización correspondiente.

Por lo anterior, "LAS PARTES" reconocen expresamente en este acto que "EL INSTITUTO" no tiene nexo laboral alguno con "EL PROVEEDOR", por lo que éste último libera a "EL INSTITUTO" de toda responsabilidad relativa a cualquier accidente o enfermedad que pudiera sufrir o contraer cualquiera de sus trabajadores durante el desarrollo de sus labores o como consecuencia de ellos, así como de cualquier responsabilidad que resulte de la aplicación de la Ley Federal del Trabajo, de la Ley del Seguro Social, de la Ley del Instituto del Fondo Nacional de la Vivienda para los Trabajadores y/o cualquier otra aplicable, derivada de la prestación del servicio materia de este contrato.

VIGÉSIMA OCTAVA. SUSPENSIÓN DE LA PRESTACIÓN DEL SERVICIO.

Cuando en la prestación del servicio, se presente caso fortuito o de fuerza mayor, "EL INSTITUTO" bajo su responsabilidad, podrá de resultar aplicable conforme a la normatividad en la materia, suspender el servicio, en cuyo caso únicamente se pagarán aquellos que hubiesen sido efectivamente recibidos por "EL INSTITUTO".

AVA

OFICINA DE CONTRATOS

"Este instrumento jurídico fue elaborado de conformidad con los documentos correspondientes al procedimiento de contratación que se señala"

Página | 19



GÓBIERNO DEL ESTADO DE MICHOACÁN
MEXICO
ORGANO DE OPERACIÓN ADMINISTRATIVA DESCONCENTRADA
REGIONAL EN MICHOACÁN
JEFATURA DE SERVICIOS JURÍDICOS
OFICINA DE CONTRATOS, CONSULTAS Y ASesorías JURÍDICAS

Los aspectos jurídicos del presente documento fueron analizados por el Encargado de la Jefatura de Servicios Jurídicos, en cumplimiento a lo dispuesto en el numeral 7.1.3.1 del Reglamento de Organización y Funciones de la Delegación de Servicios Jurídicos, emitido por el MICH/JSJ/DC/ SUMINISTRO /2023/ 378 / INV-005-2023, el 11 de mayo de 2023, en el marco de la Organización Administrativa Desconcentrada Regional Michoacán. Con base en la revisión realizada por el Departamento Consultivo, a solicitud de la unidad administrativa responsable del mismo. En consecuencia, se registró bajo el número: MICH/JSJ/DC/ SUMINISTRO /2023/ 378 / INV-005-2023. La revisión jurídica se efectuó, sin prejuicio sobre la justificación, procedimiento, términos y condiciones de la contratación ni del resultado de la investigación de mercado correspondiente, ni se realiza sobre la procedencia y/o viabilidad de los aspectos técnicos, económicos y demás circunstancias que determinaron procedentes las áreas requeridas, técnicas y/o contratantes.



INSTITUTO MEXICANO DEL SEGURO SOCIAL
ORGANO DE OPERACIÓN ADMINISTRATIVA
DESCONCENTRADA REGIONAL MICHOACAN
JEFATURA DE SERVICIOS ADMINISTRATIVOS
COORDINACION DE ABASTECIMIENTO Y EQUIPAMIENTO

CONTRATO
N° INV-005-2023
Licitación Pública Internacional
Bajo la Cobertura de Tratados
N° LA-50-GYR-050GYR033-T-108-2023

— Cuando la suspensión obedezca a causas imputables a “EL INSTITUTO”, a solicitud escrita de “EL PROVEEDOR”, cubrirá los gastos no recuperables, durante el tiempo que dure esta suspensión, para lo cual “EL PROVEEDOR” deberá presentar dentro de los 30 (treinta) días naturales siguientes de la notificación del término de la suspensión, el CFDI y documentación de los gastos no recuperables en que haya incurrido, siempre que estos sean razonables, estén debidamente comprobados y se relacionen directamente con el presente contrato.

“EL INSTITUTO” pagará los gastos no recuperables, en moneda nacional (pesos mexicanos), dentro de los 45 (cuarenta y cinco) días naturales posteriores a la presentación de la solicitud debidamente fundada y documentada de “EL PROVEEDOR”, así como del CFDI o factura electrónica respectiva y documentación soporte.

En caso de que “EL PROVEEDOR” no presente en tiempo y forma la documentación requerida para el trámite de pago, la fecha de pago se recorrerá el mismo número de días que dure el retraso.

El plazo de suspensión será fijado por “EL INSTITUTO”, a cuyo término en su caso, podrá iniciarse la terminación anticipada del presente contrato, o bien, podrá continuar produciendo todos los efectos legales, una vez que hayan desaparecido las causas que motivaron dicha suspensión.

VIGÉSIMA NOVENA. CAUSALES DE RESCISIÓN ADMINISTRATIVA DEL PRESENTE CONTRATO Y PROCEDIMIENTO DE RESCISIÓN.

“EL INSTITUTO” podrá rescindir administrativamente este contrato sin más responsabilidad para el mismo y sin necesidad de resolución judicial, cuando “EL PROVEEDOR” incurra en cualquiera de las causales que se señalan en el Anexo Técnico, Términos y Condiciones, que se agregan al presente contrato en el Anexo Dos (2), y las que se señalan a continuación:

1. Cuando no entregue la garantía de cumplimiento del presente contrato, a más tardar dentro de los 10 (diez) días naturales posteriores a la firma de este.
2. Cuando incurra en falta de veracidad total o parcial respecto a la información proporcionada para la celebración del presente contrato.
3. Cuando se compruebe que “EL PROVEEDOR” haya prestado el servicio con descripciones y características distintas a las pactadas en este contrato o cuando no los entregue conforme a las normas y/o calidades solicitadas por “EL INSTITUTO”.
4. Cuando se transmitan total o parcialmente, bajo cualquier título y a favor de otra persona física o moral, los derechos y obligaciones a que se refiere el presente documento, con excepción de los derechos de cobro, previa autorización de “EL INSTITUTO”.
5. Si la autoridad competente declara el concurso mercantil o cualquier situación análoga o equivalente que afecte el patrimonio de “EL PROVEEDOR”.
6. Cuando de manera reiterativa y constante, “EL PROVEEDOR” sea sancionado por parte de “EL INSTITUTO” con penalizaciones y/o deducciones sobre el mismo concepto del servicio proporcionado, o por ubicarse en los límites de incumplimientos previstos en la cláusula de penas convencionales y/o deducciones del presente instrumento.
7. Cuando se incumplan o contravengan las disposiciones de la Ley de Adquisiciones, Arrendamientos y Servicios del Sector Público, su reglamento y los demás lineamientos que rigen en la materia.
8. Si “EL PROVEEDOR” no permite a “EL INSTITUTO” la administración y verificación a que se refiere la cláusula correspondiente señalada en el presente contrato.
9. Cuando incumpla, total o parcialmente, con cualesquiera de las obligaciones establecidas en el presente contrato y sus anexos.

AVA

OFICINA DE CONTRATOS

“Este instrumento jurídico fue elaborado de conformidad con los documentos correspondientes al procedimiento de contratación que se señala”

Página | 20



ORGANO DE OPERACIÓN ADMINISTRATIVA DESCENTRALIZADA
REGIONAL EN MICHOACAN
JEFATURA DE SERVICIOS ADMINISTRATIVOS
DEPARTAMENTO DE CONTRATOS, CONVENIOS Y CONSULTAS JURIDICAS
OFICINA DE CONTRATOS



Los aspectos jurídicos del presente documento fueron analizados por el Encargado de la Jefatura de Servicios Jurídicos en cumplimiento a lo dispuesto en el numeral 7.1.3.1, párrafo 9, del Manual de Organización de la Jefatura Delegacional de Servicios Jurídicos, a solicitud del área contratante del Organismo de Operación Administrativa Desconcentrada Regional Michoacán. Con base en la revisión realizada por el Departamento Consultivo, a solicitud de la unidad administrativa responsable del mismo. En consecuencia, se registró bajo el número: MICH/JAS/JDC/ SUMINISTRO /2023/ 378 / INV-005-2023. La revisión jurídica se efectuó, sin prejuzgar sobre la justificación, procedimiento, términos y condiciones de la contratación, ni el resultado de la investigación de mercado correspondiente, ni se realiza sobre la procedencia y/o viabilidad de los aspectos técnicos, económicos y demás circunstancias que determinaron procedentes las áreas requerientes, técnicas y/o contratantes.



**INSTITUTO MEXICANO DEL SEGURO SOCIAL
ORGANO DE OPERACIÓN ADMINISTRATIVA
DESCONCENTRADA REGIONAL MICHOACAN
JEFATURA DE SERVICIOS ADMINISTRATIVOS
COORDINACION DE ABASTECIMIENTO Y EQUIPAMIENTO**

**CONTRATO
N° INV-005-2023
Licitación Pública Internacional
Bajo la Cobertura de Tratados
N° LA-50-GYR-050GYR033-T-108-2023**

10. En el supuesto de que la Comisión Federal de Competencia Económica, de acuerdo con sus facultades, notifique a "EL INSTITUTO" la sanción impuesta a "EL PROVEEDOR" con motivo de la colusión de precios en que hubiese incurrido durante el procedimiento de contratación, en contravención a lo dispuesto en la Ley Federal de Competencia Económica y artículo 34 de la Ley de Adquisiciones, Arrendamientos y Servicios del Sector Público, en caso de aplicar.

"EL INSTITUTO", en términos de lo dispuesto en el artículo 54 de la Ley de Adquisiciones, Arrendamientos y Servicios del Sector Público, podrá rescindir administrativamente el presente contrato en cualquier momento, cuando "EL PROVEEDOR" incurra en incumplimiento de cualquiera de las obligaciones a su cargo, de conformidad con el procedimiento siguiente:

- a) Si "EL INSTITUTO" considera que "EL PROVEEDOR" ha incurrido en alguna de las causales de rescisión que se consignan en la presente cláusula, lo hará saber a "EL PROVEEDOR" de forma indubitable por escrito, a efecto de que éste exponga lo que a su derecho convenga y aporte, en su caso, las pruebas que estime pertinentes, en un término de 5 (cinco) días hábiles, a partir de la notificación de la comunicación de referencia.
- b) Transcurrido el término a que se refiere el inciso anterior, se resolverá considerando los argumentos y pruebas que hubiere hecho valer.
- c) La determinación de dar o no por rescindido administrativamente el presente contrato, deberá ser debidamente fundada, motivada y comunicada por escrito a "EL PROVEEDOR" dentro de los 15 (quince) días hábiles siguientes, al vencimiento del plazo señalado en el inciso a), de esta Cláusula.

En el supuesto de que se rescinda este contrato, "EL INSTITUTO" no aplicarán las penas convencionales, ni su contabilización para hacer efectiva la garantía de cumplimiento de este instrumento jurídico.

En caso de que "EL INSTITUTO" determine dar por rescindido el presente contrato, se deberá formular y notificar un finiquito dentro de los 20 (veinte) días naturales siguientes a la fecha en que se notifique la rescisión, de conformidad con el artículo 99 del Reglamento de la Ley de Adquisiciones, Arrendamientos y Servicios del Sector Público, en el que se hagan constar los pagos que, en su caso, deba efectuar "EL INSTITUTO" por concepto de la prestación del servicio por "EL PROVEEDOR" hasta el momento en que se determine la rescisión administrativa del presente contrato.

Iniciado un procedimiento de conciliación "EL INSTITUTO", bajo su responsabilidad, podrá suspender el trámite del procedimiento de rescisión.

Si previamente a la determinación de dar por rescindido este contrato, "EL PROVEEDOR" proporciona el servicio, el procedimiento iniciado quedará sin efectos, previa aceptación y verificación de "EL INSTITUTO" por escrito, de que continúa vigente la necesidad de contar con el servicio y aplicando, en su caso, las penas convencionales correspondientes.

"EL INSTITUTO" podrá determinar no dar por rescindido este contrato, cuando durante el procedimiento advierta que dicha rescisión pudiera ocasionar algún daño o afectación a las funciones que tiene encomendadas. En este supuesto, "EL INSTITUTO" elaborará un dictamen en el cual justifique que los impactos económicos o de operación que se ocasionarían con la rescisión del contrato resultarían más inconvenientes.

De no darse por rescindido este contrato, "EL INSTITUTO" establecerá, con "EL PROVEEDOR", un nuevo plazo para el cumplimiento de aquellas obligaciones que se hubiesen dejado de cumplir, a efecto de que "EL PROVEEDOR" subsane el incumplimiento que hubiere motivado el inicio del procedimiento de rescisión. Lo anterior se llevará a cabo a través de un convenio modificatorio en el que se atenderá a las condiciones previstas en los dos últimos párrafos del artículo 52 de la Ley de Adquisiciones,

AVA

OFICINA DE CONTRATOS

"Este instrumento jurídico fue elaborado de conformidad con los documentos correspondientes al procedimiento de contratación que se señala"

Página | 21



ORGANO DE OPERACIÓN ADMINISTRATIVA DESCONCENTRADA
REGIONAL EN MICHOACAN
JEFATURA DE SERVICIOS ADMINISTRATIVOS
COORDINACION DE ABASTECIMIENTO Y EQUIPAMIENTO

Los aspectos jurídicos del presente documento fueron analizados por el Encargado de la Jefatura de Servicios Jurídicos, en cumplimiento a lo dispuesto en el artículo 7.1.3.1, párrafo 9, del Manual de Organización de la Jefatura Delegada de Servicios Jurídicos, a solicitud del área contratante del Órgano de Operación Administrativa Desconcentrada Regional Michoacán. Con base en la revisión realizada por el Departamento Consultivo, a solicitud de la unidad administrativa responsable del mismo. En consecuencia, se registró bajo el número: MICH/JS/JDC/ SUMINISTRO (2023)/ 378 / INV-005-2023. La revisión jurídica se efectuó, sin prejuicio sobre la justificación, procedimiento, términos y condiciones de la contratación, ni del resultado de la investigación de mercado correspondiente, ni se realiza sobre la procedencia y/o viabilidad de los aspectos técnicos, económicos y demás circunstancias que determinaron procedentes las áreas requerientes, técnicas y/o contratantes.

(Handwritten signatures and initials)

(Handwritten signature)



**INSTITUTO MEXICANO DEL SEGURO SOCIAL
ORGANO DE OPERACIÓN ADMINISTRATIVA
DESCONCENTRADA REGIONAL MICHOACAN
JEFATURA DE SERVICIOS ADMINISTRATIVOS
COORDINACION DE ABASTECIMIENTO Y EQUIPAMIENTO**

**CONTRATO
N° INV-005-2023
Licitación Pública Internacional
Bajo la Cobertura de Tratados
N° LA-50-GYR-050GYR033-T-108-2023**

Arrendamientos y Servicios del Sector Público.

TRIGÉSIMA. TERMINACIÓN ANTICIPADA.

De conformidad con lo establecido en el artículo 54 Bis de la Ley de Adquisiciones, Arrendamientos y Servicios del Sector Público, y 102 de su Reglamento, "EL INSTITUTO" podrá dar por terminado anticipadamente el presente contrato sin responsabilidad para éste y sin necesidad de que medie resolución judicial alguna, cuando concurren razones de interés general o bien cuando por causas justificadas se extinga la necesidad de requerir el servicio objeto del presente contrato, y se demuestre que de continuar con el cumplimiento de las obligaciones pactadas se ocasionaría algún daño o perjuicio a "EL INSTITUTO" o se determine la nulidad de los actos que dieron origen al presente instrumento jurídico, con motivo de la resolución de una inconformidad o intervención de oficio emitida por la Secretaría de la Función Pública.

La terminación anticipada del presente contrato se sustentará mediante dictamen que precise las razones o las causas justificadas que den origen a la misma. Los gastos no recuperables por la terminación anticipada serán pagados siempre que éstos sean razonables, estén comprobados y se relacionen directamente con el presente instrumento jurídico.

TRIGÉSIMA PRIMERA. DISCREPANCIAS.

"LAS PARTES" convienen que, en caso de discrepancia entre la Convocatoria y/o solicitud de cotización, la propuesta económica de "EL PROVEEDOR" y el presente contrato, prevalecerá lo establecido en la Convocatoria y/o solicitud de cotización, junta de aclaraciones respectiva, en caso de aplicar, de conformidad con lo dispuesto por el artículo 81 fracción IV, del Reglamento de la Ley de Adquisiciones, Arrendamientos y Servicios del Sector Público.

TRIGÉSIMA SEGUNDA. CONCILIACIÓN.

"LAS PARTES" acuerdan que para el caso de que se presenten desavenencias derivadas de la ejecución y cumplimiento del presente contrato se someterán al procedimiento de conciliación establecido en los artículos 77, 78, 79 de la Ley de Adquisiciones, Arrendamientos y Servicios del Sector Público, y 126 al 136 de su Reglamento y al Decreto por el que se establecen las acciones administrativas que deberá implementar la Administración Pública Federal para llevar a cabo la conciliación o la celebración de convenios o acuerdos previstos en las leyes respectivas como medios alternativos de solución de controversias, publicado en el Diario Oficial de la Federación el 29 de abril de 2016.

La solicitud de conciliación se presentará mediante escrito, el cual contendrá los requisitos contenidos en el artículo 15 de la Ley Federal de Procedimiento Administrativo, además, hará referencia al número de contrato, al servidor público encargado de su administración, objeto, vigencia y monto del contrato, señalando, en su caso, sobre la existencia de convenios modificatorios, debiendo adjuntar copia de los instrumentos consensuales debidamente suscritos.

TRIGÉSIMA TERCERA. DOMICILIOS.

"LAS PARTES" señalan como sus domicilios legales para todos los efectos a que haya lugar y que se relacionan en el presente contrato, los que se indican en el apartado de Declaraciones, por lo que cualquier notificación judicial o extrajudicial, emplazamiento, requerimiento o diligencia que en dichos domicilios se practique, será enteramente válida, al tenor de lo dispuesto en el Título Tercero del Código Civil Federal y sus correlativos en los Estados de la República Mexicana.

TRIGÉSIMA CUARTA. LEGISLACIÓN APLICABLE.

"LAS PARTES" se obligan a sujetarse estrictamente para la prestación del servicio objeto del presente



GOBIERNO DE
MÉXICO
ORGANO DE OPERACIÓN ADMINISTRATIVA DESCONCENTRADA
REGIONAL EN MICHOACAN
JEFATURA DE SERVICIOS ADMINISTRATIVOS
DEPARTAMENTO DE CONTRATACIONES Y CONSULTAS JURIDICAS
ORIGEN DE CONTRATOS, CONVENIOS Y CONSULTAS JURIDICAS

Los aspectos jurídicos del presente documento fueron analizados por el Encargado de la Jefatura de Servicios Jurídicos, en cumplimiento a lo dispuesto en el numeral 7.1.2.1. párrafo 9. del Manual de Organización de la Jefatura Delegacional de Servicios Jurídicos, a solicitud del área contratante del Organismo de Operación Administrativa Desconcentrada Regional Michoacán. Con base en la revisión realizada por el Departamento Consultivo, a solicitud de la unidad administrativa responsable del mismo. En consecuencia, se registró bajo el número: MICHJIS/JDC/ SUMINISTRO /2023/ 376 / INV-005-2023. La revisión jurídica se efectuó, sin prejuzgar sobre la justificación, procedimiento, términos y condiciones de la contratación, ni del resultado de la investigación de mercado correspondiente, ni se realiza sobre la procedencia y/o viabilidad de los aspectos técnicos, económicos y demás circunstancias que determinaron procedentes las áreas requeridas, técnicas y/o contratantes.



**INSTITUTO MEXICANO DEL SEGURO SOCIAL
ORGANO DE OPERACIÓN ADMINISTRATIVA
DESCONCENTRADA REGIONAL MICHOACAN
JEFATURA DE SERVICIOS ADMINISTRATIVOS
COORDINACION DE ABASTECIMIENTO Y EQUIPAMIENTO**

**CONTRATO
N° INV-005-2023
Licitación Pública Internacional
Bajo la Cobertura de Tratados
N° LA-50-GYR-050GYR033-T-108-2023**

contrato a todas y cada una de las cláusulas que lo integran, así como la cotización y el requerimiento asociado a ésta, a la Ley de Adquisiciones, Arrendamientos y Servicios del Sector Público, su Reglamento; al Código Civil Federal; la Ley Federal de Procedimiento Administrativo; al Código Federal de Procedimientos Civiles; a la Ley Federal de Presupuesto y Responsabilidad Hacendaria y su Reglamento, el Acuerdo por el que se expide el protocolo de actuación en materia de contrataciones públicas, otorgamiento y prórroga de licencias, permisos, autorizaciones y concesiones y a las demás disposiciones jurídicas aplicables.

TRIGÉSIMA QUINTA. JURISDICCIÓN.

"LAS PARTES" convienen que, para la interpretación y cumplimiento de este contrato, así como para lo no previsto en el mismo, se someterán a la jurisdicción y competencia de los Tribunales Federales en la Ciudad de Morelia, Michoacán, renunciando expresamente al fuero que pudiera corresponderles en razón de su domicilio actual o futuro.

FIRMANTES O SUSCRIPCIÓN.

Previa lectura y debidamente enteradas "LAS PARTES" del contenido, alcance y fuerza legal del presente contrato, en virtud de que se ajusta a la expresión de su libre voluntad y que su consentimiento no se encuentra afectado por dolo, error, mala fe, ni otros vicios de la voluntad, lo firman y ratifican en todas sus partes, por cuadruplicado, en la Ciudad de Morelia, Michoacán, el 21 de Julio del 2023 quedando un ejemplar en poder de "EL PROVEEDOR" y los restantes en poder de "EL INSTITUTO".

POR "EL INSTITUTO"
INSTITUTO MEXICANO DEL SEGURO SOCIAL
De conformidad con el artículo 144 fracción I y XXIII del
Reglamento Interior del Instituto Mexicano del Seguro Social

DR. JOSÉ MIGUEL ANGEL VAN-DICK PUGA
Titular del Órgano de Operación Administrativa
Desconcentrada Regional Michoacán

"EL PROVEEDOR"

"SERVICIO DE INTEGRACIÓN BIOMÉDICA DE MEXICO, S.A. DE C.V."

C. ELIZABETH PETLACALCO PÉREZ
Representante Legal

"EL INSTITUTO"
INSTITUTO MEXICANO DEL SEGURO SOCIAL
Por el área contratante en los términos del artículo 2 fracción I, del
reglamento de la Ley de Adquisiciones, Arrendamientos y Servicios del Sector Público

L.I. SERGIO RAFAEL ABREGO GARCÍA
Titular de la Coordinación
de Abastecimiento y Equipamiento



COMISIÓN JUZGADO DE OPERACIÓN ADMINISTRATIVA DESCONCENTRADA REGIONAL EN MICHOACÁN JEFATURA DE SERVICIOS ADMINISTRATIVOS DEPARTAMENTO DE CONTRATOS, CONVENIOS Y CONSULTAS JURÍDICAS
ORIGINA DE CONTRATOS, CONVENIOS Y CONSULTAS JURÍDICAS
MEXICO

Los aspectos jurídicos del presente documento fueron analizados por el Encargado de la Jefatura de Servicios Jurídicos, en cumplimiento a lo dispuesto en el artículo 7.1.3.1, párrafo 9, del Manual de Organización de la Jefatura Delegacional de Servicios Jurídicos, a solicitud del área contratante del Órgano de Operación Administrativa Desconcentrada Regional Michoacán. Con base en la revisión realizada por el Departamento Consultivo, a solicitud de la unidad administrativa responsable del mismo. En consecuencia, se registró bajo el número: MICH/JJS/JDC/ SUMINISTRO /2023/ 378 / INV-006-2023. La revisión jurídica se efectuó, sin prejuzgar sobre la justificación, procedimiento, términos y condiciones de la contratación, ni del resultado de la investigación de mercado correspondiente, ni se realiza sobre la procedencia y/o viabilidad de los aspectos técnicos, económicos y demás circunstancias que determinaron procedentes las áreas requerientes, técnicas y/o contratantes.




INSTITUTO MEXICANO DEL SEGURO SOCIAL
 ORGANO DE OPERACIÓN ADMINISTRATIVA
 DESCONCENTRADA REGIONAL MICHOACAN
 JEFATURA DE SERVICIOS ADMINISTRATIVOS
 COORDINACION DE ABASTECIMIENTO Y EQUIPAMIENTO

CONTRATO
 N° INV-005-2023
 Licitación Pública Internacional
 Bajo la Cobertura de Tratados
 N° LA-50-GYR-050GYR033-T-108-2023

"EL INSTITUTO"

INSTITUTO MEXICANO DEL SEGURO SOCIAL
 Por el área requirente en los términos del artículo 2 fracciones II y III, del
 reglamento de la Ley de Adquisiciones, Arrendamientos y
 Servicios del Sector Público



 DRA. PATRICIA ORTEGA LEÓN
 Titular de la Jefatura de
 Prestaciones Médicas

"EL INSTITUTO"

INSTITUTO MEXICANO DEL SEGURO SOCIAL

ADMINISTRADOR DEL CONTRATO

De conformidad con el artículo 84 penúltimo párrafo del
 RLAASSP y numeral 5.3.15 de las Políticas, Bases y Lineamientos
 en Materia de Adquisiciones, Arrendamientos y Prestación de Servicios


 ING. BIOM. CHRISTOPHER YAIR TOLEDO MORÁN
 Coordinador de
 Ingeniería Biomédica

Las firmas que anteceden forman parte del contrato cerrado para la "ADQUISICIÓN DE EQUIPO COMPLEMENTARIO PARA HEMODINAMIA", a prestar dentro del ejercicio 2023, celebrado entre el Instituto Mexicano del Seguro Social y la empresa denominada "SERVICIO E INTEGRACIÓN BIOMÉDICA DE MÉXICO, S.A. DE C.V." en su calidad de proveedor.



CONSEJO DE
 MEXICO
 ORGANISMO DE OPERACIÓN ADMINISTRATIVA DESCONCENTRADA
 JEFATURA DE SERVICIOS JURÍDICOS
 DEPARTAMENTO DE SERVICIOS JURÍDICOS
 OFICINA DE CONTRATOS, CORREOS Y CONSULTAS JURÍDICAS

Los aspectos jurídicos del presente documento fueron analizados por el Encargado de la Jefatura de Servicios Jurídicos, en cumplimiento a lo dispuesto en el numeral 7.1.3.1, párrafo 9, del Manual de Organización de la Jefatura Delegacional de Servicios Jurídicos, a solicitud del área contratante del Órgano de Operación Administrativa Desconcentrada Regional Michoacán. Con base en la revisión realizada por el Departamento Consultivo, a solicitud de la unidad administrativa responsable del área, en consecuencia, se registró bajo el número:
 MICHSJUS/DC/ SUMINISTRO 72023/ 378 / INV-005-2023
 La revisión jurídica se efectuó, sin prejuzgar sobre la justificación, procedimiento, forma y condiciones de la contratación ni del resultado de la investigación de mercados correspondiente. Ni se está opinando sobre la procedencia y/o viabilidad de los aspectos técnicos, económicos y demás circunstancias que determinaron procedentes las áreas requirentes, técnicas y/o contratantes.



**INSTITUTO MEXICANO DEL SEGURO SOCIAL
ORGANO DE OPERACIÓN ADMINISTRATIVA
DESCONCENTRADA REGIONAL MICHOACAN
JEFATURA DE SERVICIOS ADMINISTRATIVOS
COORDINACION DE ABASTECIMIENTO Y EQUIPAMIENTO**

**CONTRATO
N° INV-005-2023
Licitación Pública Internacional
Bajo la Cobertura de Tratados
N° LA-50-GYR-050GYR033-T-108-2023**

**Anexo 1 (Uno)
"Oficio de Liberación de Inversión 2023"**



**GOBIERNO DE
MÉXICO**



DIRECCIÓN DE FINANZAS
Unidad de Operación Financiera
Coordinación de Presupuesto e
Información Programática
Coordinación Técnica de
Gestión Presupuestaria

Dr. Javier de Jesús Cabral Sofo
Encargado del Despacho del Órgano de Operación
Administrativa Desconcentrada en Michoacán
Presenta

Ciudad de México, a 3 de mayo de 2023

Oficio de solicitud del área requerente: 175001600100/1215/2022 y 1331/2023
La Jefatura de Servicios de Finanzas en el Órgano de Operación Administrativa Desconcentrada en Michoacán, solicita la emisión de un Oficio de Liberación de Inversión por un monto de \$4,234,439.66; referente al presupuesto 2023 del programa Equipo Hemodinámico, para la adquisición de 176 bienes, correspondientes a la cartera señalada a continuación.

Capítulo: Equipamiento
Oficio de Liberación de Inversión 2023
No. de expediente/abastecimiento/2023/ 124 / 0214

Descripción de Cartera del Programa o Proyecto de Inversión (PPI) de la SHCP
Nombre de Cartera: Programa de Adquisición de Equipamiento para una Nueva Sala de Hemodinamia en el HCR 1 Chárám, Michoacán.
Clave de Cartera: 2350CYR0025
No. de solicitud: 74695
Unidad Responsable: GYR
Modalidad: K

Información del HCT del IMSS
Tipo OLI: Adquisición
Proyecto PRE: 22170009
Acuerdos: ACCD.AS.HCT.250423/103.P.DF
ACCD.AS.HCT.280916/285.P.DF
Asignación presupuestaria: 4,234,440.00
Nombre del PPI: Equipo Hemodinamia

Autorización de asignación del Oficio de Liberación de Inversión (OLI) 2023

Se emite el presente OLI de conformidad a los artículos 35 y 48 de la Ley Federal de Presupuesto y Responsabilidad Hacendaria; 156 fracción II y 156 A en su Reglamento; 25 y 45 de la Ley de Adquisiciones, Arrendamientos y Servicios del Sector Público, el numeral 7.1.21) del Manual de Organización de la Dirección de Finanzas, numeral 7.5.1) de la Norma Presupuestaria del Instituto Mexicano del Seguro Social y al oficio circular No. 075001603006/030/0409, signado por el entonces Coordinador de Presupuesto e Información Programática en julio de 2021, lo anterior para dar inicio a las gestiones de Adquisición de Equipamiento del Programa de Inversión Física 2023.

Unidad Responsable del Gasto (URG): 17 - OOAD Michoacán
Número de bienes: 176
Monto original con IVA: 4,234,439.66

(cuatro millones doscientos treinta y cuatro mil cuatrocientos treinta y nueve pesos 66/100 m.n.)

Por tanto, la URG será la ejecutora de los recursos señalados con base en los artículos 8 y 144 del Reglamento Interior del Instituto Mexicano del Seguro Social (IMSS) y el numeral 7.5.17 de la Norma Presupuestaria del IMSS.

**Atentamente,
La Titular de la Coordinación Técnica**

[Handwritten Signature]
Lic. Jessica Miranda Vega

**2023
Francisco
VILLA**



ORGANO DE OPERACION ADMINISTRATIVA DESCONCENTRADA
REGIONAL EN MICHOACAN
JEFATURA DE SERVICIOS ADMINISTRATIVOS
COORDINACION DE ABASTECIMIENTO Y CONSULTAS JURIDICAS
OFICINA DE CONTRATOS

Los aspectos jurídicos del presente documento fueron analizados por el Encargado de la Jefatura de Servicios Jurídicos en cumplimiento al artículo 7.1.3.1 párrafo 9 del Manual de Organización de la Jefatura de Operación de Servicios Jurídicos, a solicitud del área contratante del Órgano de Operación Administrativa Desconcentrada Regional Michoacán. Con base en la revisión realizada por el Departamento Consultivo, a solicitud de la unidad administrativa responsable del mismo. En consecuencia, se registró bajo el número: MICHJ/S/JDC/ SUMINISTRO /2023/ 378 / INV-005-2023. La revisión jurídica se efectuó, sin prejuzgar sobre la justificación, procedimiento, términos y condiciones de la contratación, ni del resultado de la investigación de mercado correspondiente, ni se realiza sobre la procedencia y/o viabilidad de los aspectos técnicos, económicos y demás circunstancias que determinaron precedentes las áreas requerientes, técnicas y/o contratantes.

[Handwritten Signature]



INSTITUTO MEXICANO DEL SEGURO SOCIAL
 ORGANO DE OPERACIÓN ADMINISTRATIVA
 DESCONCENTRADA REGIONAL MICHOACAN
 JEFATURA DE SERVICIOS ADMINISTRATIVOS
 COORDINACION DE ABASTECIMIENTO Y EQUIPAMIENTO

CONTRATO
 N° INV-005-2023
 Licitación Pública Internacional
 Bajo la Cobertura de Tratados
 N° LA-50-GYR-050GYR033-T-108-2023

Anexo 2 (Dos)

"Descripción Amplia y Detallada de los Bienes; Anexo Técnico, Términos y Condiciones"

En el Órgano de Operación Administrativa Desconcentrada Regional Michoacán se oferta la especialidad de Hemodinamia en el Hospital General Regional No. 01 de Charo a la población derechohabiente de todo el OOAD.

La Hemodinamia es una subespecialidad de la Cardiología que se encarga del estudio anatómico funcional del corazón mediante la introducción de finos catéteres por las arterias de la ingle (femoral) o del antebrazo (radial). Estos tubos o catéteres pueden llevar con ellos medicamentos, unas pequeñas bombas que se inflan al llegar al lugar de la obstrucción para permitir el flujo de la sangre, otras veces unas pequeñas mallas cilíndricas que se fijan en la parte de la vena o arteria que tenga coágulos o placa de grasa para que dicha malla expanda y restaure el calibre del vaso sanguíneo para deshacer los coágulos y que la sangre pueda circular e irrigar al corazón adecuadamente.

Estos estudios permiten diagnosticar y tratar la mayoría de las enfermedades que afectan al sistema cardiovascular, como el infarto agudo de miocardio, la angina de pecho, las enfermedades valvulares cardíacas y las enfermedades congénitas del corazón y los grandes vasos.

Sin embargo, en la actualidad el área de hemodinamia del HGR 01 de Charo cuenta con equipamiento que se obtuvo por medio de donaciones o que se tomó en calidad de préstamo de otras Unidades Médicas por lo que es primordial regresar el equipamiento a las áreas médicas del OOAD de las cuales fueron sustraídas con la finalidad de poner en marcha la sala de hemodinamia del OOAD.

Contar con el equipamiento solicitado en el presente requerimiento fortalecerá el área de hemodinamia del HGR 01 de Charo que es la única unidad en la que se ofrece dicha especialidad. A la vez que permitirá regresar el equipamiento que se tomó a préstamo de distintos puntos del OOAD para oferta óptima de servicios al derechohabiente

PARTIDA	PRE	SAI	DESCRIPCIÓN	CANTIDAD
2	11713	531.168.0069.02.01	ELECTROCARDIOGRAFO MULTICANAL CON INTERPRETACION	1

NOTA: La Descripción Amplia y Detallada de los Bienes Ofertados de cada equipo y/o artículo son las que el Licitante presenta en su propuesta a esta Licitación Pública Internacional Bajo la Cobertura de los Tratados número LA-50-GYR-050GYR033-T-108-2023, de "ADQUISICIÓN DE EQUIPO COMPLEMENTARIO PARA HEMODINAMIA" así como los Anexos: "Técnico, Términos y Condiciones" y que por la cantidad de fojas, imágenes y diseños, obran como Anexos Complementarios Detallados por separado, pero forman parte y se integran al presente contrato.



ORGANO DE OPERACION ADMINISTRATIVA DESCONCENTRADA
 REGIONAL EN MICHOACAN
 JEFATURA DE SERVICIOS ADMINISTRATIVOS
 COORDINACION DE ABASTECIMIENTO Y EQUIPAMIENTO
 OFICINA DE CONTRATOS

Los aspectos jurídicos del presente documento fueron analizados por el Encargado de la Oficina de Contratos, en cumplimiento a lo dispuesto en el numeral 7.3.3 del Manual de Organización de la Jefatura Delegacional de Servicios Jurídicos, solicitada por el Organismo de Operación Administrativa Desconcentrada Regional Michoacán. Con base en la opinión por el Departamento Consultivo, a solicitud de la unidad administrativa responsable del mismo. En consecuencia, se registró bajo el número: MICH/JUS/DC/ SUMINISTRO /2023/ 378 / INV-005-2023. La revisión jurídica se efectuó, sin prejuzgar, sobre la justificación, procedimiento, términos y condiciones de la contratación, ni del resultado de la investigación de mercado correspondiente, ni se realiza sobre la procedencia y/o viabilidad de los aspectos técnicos, económicos y demás circunstancias que determinaron procedentes las áreas requerientes, técnicas y/o contratantes.



INSTITUTO MEXICANO DEL SEGURO SOCIAL
 ORGANO DE OPERACIÓN ADMINISTRATIVA
 DESCONCENTRADA REGIONAL MICHOACAN
 JEFATURA DE SERVICIOS ADMINISTRATIVOS
 COORDINACION DE ABASTECIMIENTO Y EQUIPAMIENTO

CONTRATO
 N° INV-005-2023
 Licitación Pública Internacional
 Bajo la Cobertura de Tratados
 N° LA-50-GYR-050GYR033-T-108-2023

Anexo Tres (3)

"Calendario o Programa de Entregas y Lugar de Destino Final"

PLAZO DE ENTREGA	LUGAR DE ENTREGA
El plazo de entrega de los bienes a entera satisfacción del Instituto será a más tardar 45 días hábiles posteriores a la comunicación de la asignación. En este plazo, el Proveedor deberá realizar la entrega, recepción de los bienes y, en su caso, desinstalación e instalación, puesta en operación de los bienes adjudicados y capacitación al personal del Instituto, establecidos en los presentes términos y condiciones. En el plazo otorgado el proveedor debe concluir la totalidad de la entrega recepción a entera satisfacción del Instituto	El lugar de entrega, instalación, puesta en operación y capacitación será el Hospital General Regional No. 1 Charo y/o conforme a indicaciones del Administrador del Contrato y necesidades del Instituto sin necesidad de convenio modificatorio

Denominación Unidad	Ubicación o Denominación	Dirección
H.G.R. N° 1	Charo	Sita: Av. Bosques de los Olivos No. 101, Comunidad de La Goleta Municipio de Charo, Michoacán

Anexo Cuatro (4)

"Guía de Distribución y Requisitos de Instalación y Capacitación"

ITEM	CANTIDAD	DESCRIPCIÓN	CANTIDAD	CAPACITACIÓN	ABASTECIMIENTO	GARANTÍA	INSTALACIÓN	VISITAS	REGISTRO	DEFECTOS	CARTA DE
2	1775	SN1 05.0855.02.01 ELECTROCARDIOGRAFIAULTIMALECENINTERPRETADOR	1	SI REQUIERE	SI REQUIERE	3 MESES	SI REQUIERE	NO REQUIERE	SI REQUIERE	SI REQUIERE	SI REQUIERE



GOBIERNO DE MEXICO
 ORGANISMO DE OPERACIÓN ADMINISTRATIVA DESCONCENTRADA
 REGIONAL EN MICHOACAN
 JEFATURA DE SERVICIOS JURIDICOS
 OFICINA DE CONTRATOS, CONVENIOS Y CONSULTAS JURIDICAS

Los aspectos jurídicos del presente documento fueron analizados por el Encargado de la revisión jurídica, en cumplimiento a lo dispuesto en el numeral 7.1.3.1 párrafo 9 del Manual de Organización de la Jefatura Delegacional de Servicios Jurídicos a solicitud del Administrador de la Operación Administrativa Desconcentrada Regional Michoacán. Con base en el artículo 10 por el Departamento Consultivo, a solicitud de la unidad administrativa responsable del mismo. En consecuencia, se registró bajo el número: MICH/JSDC/ SUMINISTRO 2023/ 378 / INV-005-2023. La revisión jurídica se efectuó, sin prejuzgar sobre la justificación, procedimiento, términos y condiciones de la contratación ni del resultado de la investigación de mercado correspondiente. Ni se realiza sobre la procedencia y/o viabilidad de los aspectos técnicos, económicos y demás circunstancias que determinaron procedentes las áreas requerientes, técnicas y/o contratantes.



INSTITUTO MEXICANO DEL SEGURO SOCIAL
 ORGANO DE OPERACIÓN ADMINISTRATIVA
 DESCONCENTRADA REGIONAL MICHOACAN
 JEFATURA DE SERVICIOS ADMINISTRATIVOS
 COORDINACION DE ABASTECIMIENTO Y EQUIPAMIENTO

CONTRATO
 N° INV-005-2023
 Licitación Pública Internacional
 Bajo la Cobertura de Tratados
 N° LA-50-GYR-050GYR033-T-108-2023

Anexo Cinco (5)
 "Formato Remisión del Pedido"

 COORDINACION DE ABASTECIMIENTO Y EQUIPAMIENTO		REMISION DEL PEDIDO			FOLIO REMISION	
		Fecha Remision			CONTRATO No.:	
RAZÓN SOCIAL Y DOMICILIO PROVEEDOR				LUGAR		FECHA DEL CONTRATO
				PLAZO		
				LUGAR DE ENTREGA		
R.F.C.		RAMO	IMSS	GRUPO		
RENG	CANTIDAD	UNIDAD	P.U.	CLAVE	DESCRIPCION	IMPORTE
TOTAL						
IMPORTE						
DATOS COMPLEMENTARIOS						
ALTA						
CLASIFICACION PRESUPUESTAL						
No. DE PROVEEDOR						

GOBIERNO DE MEXICO
 ORGANISMO DE OPERACION ADMINISTRATIVA DESCONCENTRADA
 REGIONAL EN MICHOACAN
 JEFATURA DE SERVICIOS JURIDICOS
 OFICINA DE CONTRATOS, CONVOCATORIAS Y CONSULTAS JURIDICAS

Los aspectos jurídicos del presente documento fueron analizados por el Encargado de la Jefatura de Servicios Jurídicos, el día 10 de agosto de 2023, en el numeral 7.1.3.1 párrafo 9. del Manual de Organización de la Jefatura de Servicios Jurídicos, a solicitud del área contratante del Organismo de Operación Administrativa Desconcentrada Regional Michoacán. Con base en la revisión realizada por el Departamento Consultivo, a solicitud de la unidad administrativa responsable del mismo. En consecuencia, se registró bajo el número: MICH/JS/JDC/ SUMINISTRO /2023/ 378 / INV-005-2023. La revisión jurídica se efectuó, sin prejuzgar, sobre la justificación, procedimiento, términos y condiciones de la contratación, ni del resultado de la investigación de mercado correspondiente, ni se realiza sobre la procedencia y/o viabilidad de los aspectos técnicos, económicos y demás circunstancias que determinaron procedentes las áreas requerientes, técnicas y/o contratantes.



INSTITUTO MEXICANO DEL SEGURO SOCIAL
 ORGANO DE OPERACIÓN ADMINISTRATIVA
 DESCONCENTRADA REGIONAL MICHOACAN
 JEFATURA DE SERVICIOS ADMINISTRATIVOS
 COORDINACION DE ABASTECIMIENTO Y EQUIPAMIENTO

CONTRATO
 N° INV-005-2023
 Licitación Pública Internacional
 Bajo la Cobertura de Tratados
 N° LA-50-GYR-050GYR033-T-108-2023

ASIGNACIÓN 100%

LICITANTE: SERVICIO E INTEGRACIÓN BIOMÉDICA DE MÉXICO S.A. DE C.V.
 R.F.C. SIB-060516-LH1 N° DE CONTRATO INTERNO: DAOA17230034.

CANTIDAD	PRECIO UNITARIO	PRECIO TOTAL
1	\$68,500.00	\$68,500.00
SUBTOTAL		\$68,500.00
IVA		\$10,960.00
TOTAL		\$79,460.00

NOTA: El Acta de Fallo y Junta de Aclaraciones que se emitió derivado de la Licitación Pública Internacional Bajo la Cobertura de Tratados número LA-50-GYR-050GYR033-T-108-2023 que se llevó a cabo en el Órgano de Operación Administrativa Desconcentrada Regional Michoacán, para la "ADQUISICIÓN DE EQUIPO COMPLEMENTARIO PARA HEMODINAMIA", para el HGR N° 1 de Charo, Michoacán a prestar dentro del ejercicio 2023; se localizan y se encuentran disponibles para su consulta en el portal de compras Gubernamentales denominado CompraNet.



ORGANO DE OPERACIÓN ADMINISTRATIVA DESCONCENTRADA
 REGIONAL EN MICHOACAN
 JEFATURA DE SERVICIOS JURIDICOS
 OFICINA DE CONTRATOS, CONVENCIONES Y CONSULTAS JURIDICAS

Los aspectos jurídicos del presente documento fueron analizados por el Encargado de la Jefatura de Servicios Jurídicos, en cumplimiento a lo dispuesto en el numeral 7.1.3.1, párrafo 9 del Manual de Organización de la Jefatura Delegacional de Servicios Jurídicos, a solicitud del área contratante del Órgano de Operación Administrativa Desconcentrada Regional Michoacán. Con base en la revisión realizada por el Departamento Consultivo, a solicitud de la unidad administrativa responsable del mismo. En consecuencia, se registró bajo el número: MICH/JUS/JDC/ SUMINISTRO /2023/ 378 / INV-006-2023. La revisión jurídica se efectuó, sin prejuzgar sobre la justificación, procedimiento, términos y condiciones de la contratación ni del resultado de la investigación de mercado correspondiente, ni se realiza sobre la procedencia y/o viabilidad de los aspectos técnicos, económicos y demás circunstancias que determinaron procedentes las áreas requerientes, técnicas y/o contratantes.



INSTITUTO MEXICANO DEL SEGURO SOCIAL
 ORGANO DE OPERACIÓN ADMINISTRATIVA
 DESCONCENTRADA REGIONAL MICHOACÁN
 JEFATURA DE SERVICIOS ADMINISTRATIVOS
 COORDINACIÓN DE ABASTECIMIENTO Y EQUIPAMIENTO

CONTRATO
 N° INV-005-2023
 Licitación Pública Internacional
 Bajo la Cobertura de Tratados
 N° LA-50-GYR-050GYR033-T-108-2023

Anexo 7 (Siete)

"Documento de Designación de Administrador del Contrato"



GOBIERNO DE
MÉXICO



ORGANO DE OPERACIÓN ADMINISTRATIVA
 DESCONCENTRADA EN MICHOACÁN
 JEFATURA DE LOS SERVICIOS DE PRESTACIONES MÉDICAS
 COORDINACIÓN DE INGENIERÍA BIOMÉDICA

Of. N° 179001200100/CIB/057/2023

Morelia, Michoacán a 18 de Mayo de 2023

Ing. Biom. Christoper Yair Toledo Morán
 Coordinador de Ingeniería Biomédica
 Presente

En atención a la Adquisición de Equipo Complementario para Hemodinámica OOAD Regional Michoacán 2023 y de acuerdo al numeral 5.3.15 de las Políticas, Bases y Lineamientos en materia de Adquisiciones, Arrendamientos y Servicios del Sector Público vigentes, que a la letra establece:

"5.3.15 Los responsables de verificar el cumplimiento de las obligaciones contractuales, como son la prestación de los servicios o la entrega de los bienes a supervisar el cálculo de deducciones y penas convencionales, entre otros, será el servidor público designado como el Administrador del Contrato, el cual tendrá como nivel jerárquico:

b) En Delegaciones:

Los Jefes de Servicios o quienes designen éstos con nivel inmediato inferior a ellos.

El Administrador del Contrato deberá ser designado por escrito y podrá auxiliarse para el debido cumplimiento de sus obligaciones con otros servidores públicos cuando las condiciones contractuales lo requiera, en ese caso, dichos auxiliares deberán ser designados por escrito, y serán corresponsables de las actividades que se les asignen y de mantener informado al Administrador del Contrato con la periodicidad y forma que se les indique."

Por lo anterior se designa a Usted como Administrador de Contrato para la Adquisición de Equipo Complementario para Hemodinámica OOAD Regional Michoacán 2023 para el Órgano de Operación Administrativa Desconcentrada Regional Michoacán, que se requiere para el periodo a partir de la fecha de notificación del fallo al 31 de diciembre del 2023, y durante las vigencias de la póliza de fianza de cumplimiento del contrato y carta garantía de los bienes de Inversión.

En caso de que se lleve a cabo un relevo institucional temporal o permanente de dicho servidor público, tendrá carácter de Administrador del Contrato la persona que sustituya en el cargo.

Av. Maduro Pte. No. 1760, Col. Centro, C. P. 58000, Ciudad de Morelia, Michoacán Tel. 44 33 12 79 14, Ext. 0
 www.imss.gob.mx



2023
**Francisco
 VILLA**



ORGANO DE OPERACIÓN ADMINISTRATIVA DESCONCENTRADA
 REGIONAL EN MICHOACÁN
 JEFATURA DE SERVICIOS ADMINISTRATIVOS
 DEPARTAMENTO CONSULTAS
 DEPARTAMENTOS DE CONTRATOS, CONVENIOS Y CONSULTAS JURÍDICAS

GOBIERNO DE
MÉXICO

Los aspectos jurídicos del presente documento fueron analizados por el Encargado de la Jefatura de Servicios Jurídicos, en cumplimiento a lo dispuesto en el numeral 7.1.3.1, párrafo 9, del Manual de Organización de la Jefatura Delegacional de Servicios Jurídicos, a solicitud del área contratante del Órgano de Operación Administrativa Desconcentrada Regional Michoacán. Con base en la revisión realizada por el Departamento Consultivo, a solicitud de la unidad administrativa responsable del mismo. En consecuencia, se registró bajo el número: MICHJS/JDC/ SUMINISTRO /2023/ 378 / INV-005-2023 La revisión jurídica se efectuó, sin prejuzgar sobre la justificación, procedimiento, términos y condiciones de la contratación, ni del resultado de la investigación de mercado correspondiente, ni se realiza sobre la procedencia y/o viabilidad de los aspectos técnicos, económicos y demás circunstancias que determinaron precedentes las áreas requeridas, técnicas y/o contractuales.



INSTITUTO MEXICANO DEL SEGURO SOCIAL
 ORGANO DE OPERACIÓN ADMINISTRATIVA
 DESCONCENTRADA REGIONAL MICHOACAN
 JEFATURA DE SERVICIOS ADMINISTRATIVOS
 COORDINACION DE ABASTECIMIENTO Y EQUIPAMIENTO

CONTRATO
 N° INV-005-2023
 Licitación Pública Internacional
 Bajo la Cobertura de Tratados
 N° LA-50-GYR-050GYR033-T-108-2023



GOBIERNO DE
MÉXICO



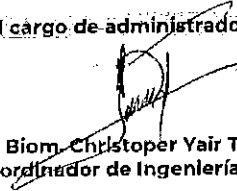
ORGANO DE OPERACIÓN ADMINISTRATIVA
 DESCONCENTRADA EN MICHOACAN
 JEFATURA DE LOS SERVICIOS DE PRESTACIONES MÉDICAS
 COORDINACIÓN DE INGENIERÍA BIOMÉDICA

Sin más por el momento quedo como su atento y seguro servidor.

Atentamente.


Dra. Patricia Ortega León
 Jefa de Servicios de Prestaciones Médicas

Accepta el cargo de administrador del contrato


Ing. Biom. Christopher Yair Toledo Morán
 Coordinador de Ingeniería Biomédica



GOBIERNO DE
MÉXICO
 ORGANISMO DE OPERACIÓN ADMINISTRATIVA DESCONCENTRADA
 REGIONAL EN MICHOACAN
 JEFATURA DE SERVICIOS JURÍDICOS
 OFICINA DE CONTRATOS, CONVENCIONES Y CONSULTAS JURÍDICAS

Los aspectos jurídicos del presente documento fueron analizados por el Encargado de la Jefatura de Servicios Jurídicos, en cumplimiento a lo dispuesto en el numeral 7.1.3.1, párrafo 9, del Manual de Organización de la Jefatura Delegacional de Servicios Jurídicos, a solicitud del área contratante del Organismo de Operación Administrativa Desconcentrada Regional Michoacán. Con base en la revisión realizada por el Departamento Consultivo, a solicitud de la unidad administrativa responsable del mismo. En consecuencia se registró bajo el número:
MICHJUS/JDC/ SUMINISTRO /2023/ 378 / INV-005-2023
 La revisión jurídica se efectuó, sin prejuicio sobre la justificación, procedimiento, términos y condiciones de la contratación, ni del resultado de la investigación de mercado correspondiente, ni se realiza sobre la procedencia y/o viabilidad de los aspectos técnicos, económicos y demás circunstancias que determinaron precedentes las áreas requeridas, técnicas y/o contractuales.

Av. Madero 114, No. 1200, Col. Centro, C. P. 60000, Ciudad de Morelia, Michoacán Tel. 04 33 32 72 14, 455, 0
 www.imss.gob.mx



2023
**Francisco
 VILLA**



INSTITUTO MEXICANO DEL SEGURO SOCIAL
 ORGANO DE OPERACIÓN ADMINISTRATIVA
 DESCONCENTRADA REGIONAL MICHOACAN
 JEFATURA DE SERVICIOS ADMINISTRATIVOS
 COORDINACION DE ABASTECIMIENTO Y EQUIPAMIENTO

CONTRATO
 N° INV-005-2023
 Licitación Pública Internacional
 Bajo la Cobertura de Tratados
 N° LA-50-GYR-050GYR033-T-108-2023

Anexo 8 (Ocho)

"Formato para Póliza de Fianza de Cumplimiento de Contrato"

FORMATO PARA FIANZA DE CUMPLIMIENTO DE CONTRATO

AFIANZADORA:

Denominación social: _____, en lo sucesivo la "Afianzadora"
 Domicilio: _____
 Autorización del Gobierno Federal para operar: _____ (Número de oficio y fecha).

BENEFICIARIA:

INSTITUTO MEXICANO DEL SEGURO SOCIAL, en lo sucesivo "la Beneficiaria".
 Domicilio: _____
 A "la Contratante" y a "la Beneficiaria" se les podrá enviar la fianza a los correos electrónicos alberto.vidales@imss.gob.mx / jesus.perez@imss.gob.mx / sujey.quintero@imss.gob.mx

FIADO (S): (En caso de proposición conjunta, el nombre y datos de cada uno de ellos)

Nombre o denominación social: _____
 RFC: _____
 Domicilio: _____ (El mismo que aparezca en el contrato principal).

DATOS DE LA PÓLIZA:

Número: _____ (Número asignado por la "Afianzadora").
 Monto Afianzado: _____ (Con letra y número, sin incluir el Impuesto al Valor Agregado).
 Moneda: _____
 Fecha de expedición: _____
 Obligación garantizada: El cumplimiento de las obligaciones estipuladas en el contrato en los términos de la Cláusula PRIMERA de la presente póliza de fianza.
 Naturaleza de las Obligaciones: La obligación garantizada será indivisible y en caso de presentarse algún incumplimiento se hará efectiva por el monto total de las obligaciones garantizadas.

DATOS DEL CONTRATO O PEDIDO, EN LO SUCESIVO EL "CONTRATO":

Número asignado por "la Contratante": _____
 Objeto: _____
 Monto del Contrato: (Con número y letra, sin el Impuesto al Valor Agregado)
 Moneda: _____
 Fecha de suscripción: _____
 Tipo: Servicios.
 Obligación contractual para la garantía de cumplimiento: Indivisible, conforme a lo estipulado en el contrato.
 Procedimiento al que se sujetará la presente póliza de fianza para hacerla efectiva: El previsto en el artículo 279 de la Ley de Instituciones de Seguros y de Fianzas.
 Competencia y Jurisdicción: Para todo lo relacionado con la presente póliza, el fiado, el fiador y cualesquier otro obligado, así como "la Beneficiaria", se someterán a la jurisdicción y competencia de los tribunales federales de _____ (precisar el lugar), renunciando al fuero que pudiera corresponderle en razón de su domicilio o por cualquier otra causa.

La presente fianza se expide de conformidad con lo dispuesto por los artículos 48, fracción II y último párrafo, y artículo 49, fracción II, de la Ley de Adquisiciones, Arrendamientos y Servicios del Sector Público, y 103 de su Reglamento.

La validación de la presente fianza se podrá realizar en la dirección electrónica www.amig.org.mx

 (Nombre del representante de la Afianzadora), representante legal de la "Afianzadora".

CLÁUSULAS GENERALES A QUE SE SUJETARÁ LA PRESENTE PÓLIZA DE FIANZA PARA GARANTIZAR EL CUMPLIMIENTO DEL CONTRATO EN MATERIA DE SERVICIOS.

PRIMERA.- OBLIGACIÓN GARANTIZADA.

AVA

OFICINA DE CONTRATOS

Página | 33

"Este instrumento jurídico fue elaborado de conformidad con los documentos correspondientes al procedimiento de contratación que se señala"



ORGANO DE OPERACIÓN ADMINISTRATIVA DESCONCENTRADA
 REGIONAL EN MICHOACAN
 JEFATURA DE SERVICIOS JURIDICOS
 OFICINA DE CONTRATOS, CONVENCIONES Y CONSULTAS JURIDICAS
 GOBIERNO DEL ESTADO DE MICHOACAN DE OCAJUPA
 MEXICO

Los aspectos jurídicos del presente documento fueron analizados por el Encargado de la Jefatura de Servicios Jurídicos, en cumplimiento de lo dispuesto en el numeral 7.1.3.1, párrafo 9, del Manual de Organización de la Jefatura de Servicios Jurídicos de la Administración Desconcentrada Regional Michoacán, con base en la revisión realizada por el Departamento Consultivo, a solicitud de la unidad administrativa responsable del mismo. En consecuencia, se registró bajo el número: MICH/JS/JDC/ SUMINISTRO /2023/ 378 / INV-005-2023
 La revisión jurídica se efectuó, sin prejuzgar sobre la justificación, procedimiento, términos y condiciones de la contratación, ni del resultado de la investigación de mercado correspondiente, ni se realiza sobre la procedencia y/o viabilidad de los aspectos técnicos, económicos y demás circunstancias que determinaron procedentes las áreas requerientes, técnicas y/o contratantes.

[Handwritten signature]



**INSTITUTO MEXICANO DEL SEGURO SOCIAL
ORGANO DE OPERACIÓN ADMINISTRATIVA
DESCONCENTRADA REGIONAL MICHOACAN
JEFATURA DE SERVICIOS ADMINISTRATIVOS
COORDINACION DE ABASTECIMIENTO Y EQUIPAMIENTO**

**CONTRATO
N° INV-005-2023
Licitación Pública Internacional
Bajo la Cobertura de Tratados
N° LA-50-GYR-050GYR033-T-108-2023**

Esta póliza de fianza garantiza el cumplimiento de las obligaciones estipuladas en el "Contrato" a que se refiere esta póliza y en sus convenios modificatorios que se hayan realizado o a los anexos del mismo, cuando no rebasen el porcentaje de ampliación indicado en la cláusula siguiente.

SEGUNDA.- MONTO AFIANZADO.

La "Afianzadora", se compromete a pagar a la Beneficiaria, hasta el monto de esta póliza, que es de \$ _____ (_____/100 moneda nacional) (el monto no deberá incluir el Impuesto al Valor Agregado) que representa el 10% (diez por ciento) del _____ (monto máximo establecido para el ejercicio fiscal _____ que corresponda, o en su caso, del valor del "Contrato").

La "Afianzadora" reconoce que el monto garantizado por la fianza de cumplimiento se puede modificar en el caso de que se formalice uno o varios convenios modificatorios de ampliación del monto del "Contrato" indicado en la carátula de esta póliza, siempre y cuando no se rebase el 20% (veinte por ciento) de dicho monto. Previa notificación del fiado y cumplimiento de los requisitos legales, la "Afianzadora" emitirá el documento modificatorio correspondiente o endoso para el solo efecto de hacer constar la referida ampliación, sin que se entienda que la obligación sea novada.

En el supuesto de que el porcentaje de aumento al "Contrato" en monto fuera superior a los indicados, la "Afianzadora" se reserva el derecho de emitir los endosos subsiguientes, por la diferencia entre ambos montos sin embargo, previa solicitud del fiado, la "Afianzadora" podrá garantizar dicha diferencia y emitirá el documento modificatorio correspondiente.

La "Afianzadora" acepta expresamente que en caso de requerimiento, se compromete a pagar el monto total afianzado, siempre y cuando en el Contrato se haya estipulado que la obligación garantizada es indivisible.

TERCERA.- INDEMNIZACIÓN POR MORA.

La "Afianzadora", se obliga a pagar la indemnización por mora que en su caso proceda de conformidad con el artículo 283 de la Ley de Instituciones de Seguros y de Fianzas.

CUARTA.- VIGENCIA.

La fianza permanecerá vigente hasta que se dé cumplimiento a la o las obligaciones que garantice en los términos del "Contrato" y continuará vigente en caso de que "la Contratante" otorgue prórroga o espera al cumplimiento del "Contrato", en los términos de la siguiente cláusula.

Asimismo, esta fianza permanecerá vigente durante la substanciación de todos los recursos legales, arbitrajes o juicios que se interpongan con origen en la obligación garantizada hasta que se pronuncie resolución definitiva de autoridad o tribunal competente que haya causado ejecutoria.

De esta forma la vigencia de la fianza no podrá acotarse en razón del plazo establecido para cumplir la o las obligaciones contractuales.

QUINTA.- PRÓRROGAS, ESPERAS O AMPLIACIÓN AL PLAZO DEL CONTRATO.

En caso de que se prorrogue el plazo originalmente señalado o conceder esperas o convenios de ampliación de plazo para el cumplimiento del contrato garantizado y sus anexos, el fiado dará aviso a la "Afianzadora", la cual deberá emitir los documentos modificatorios o endosos correspondientes.

La "Afianzadora" acepta expresamente garantizar la obligación a que esta póliza se refiere, aún en el caso de que se otorgue prórroga, espera o ampliación al fiado por parte de la "Contratante" para el cumplimiento total de las obligaciones que se garantizan, por lo que no se actualiza el supuesto de extinción de fianza previsto en el artículo 179 de la Ley de Instituciones de Seguros y de Fianzas, sin que se entienda novada la obligación.

SEXTA.- SUPUESTOS DE SUSPENSIÓN.

Para garantizar el cumplimiento del "Contrato", cuando concurren los supuestos de suspensión en los términos de la Ley de Adquisiciones, Arrendamientos y Servicios del Sector Público, su Reglamento y demás disposiciones aplicables, "la Contratante" deberá emitir el o las actas circunstanciadas y, en su caso, las constancias a que haya lugar. En estos supuestos, a petición del fiado, la "Afianzadora" otorgará el o los endosos conducentes, conforme a lo estatuido en el artículo 166 de la Ley de Instituciones de Seguros y de Fianzas, para lo cual bastará que el fiado exhiba



ORGANO DE OPERACIÓN ADMINISTRATIVA DESCENTRALADA
REGIONAL EN MICHOACAN
JEFATURA DE SERVICIOS JURIDICOS
DEPARTAMENTO CONSULTIVO
OFICINA DE CONTRATOS, CONVENIOS Y CONSULTAS JURIDICAS



Los aspectos jurídicos del presente documento fueron analizados por el Encargado de la Jefatura de Servicios Jurídicos, en cumplimiento a lo dispuesto en el numeral 7.1.3.1, párrafo 5, del Manual de Organización de la Jefatura Delegacional de Servicios Jurídicos, a solicitud del área contratante del Organismo de Operación Administrativa Desconcentrada Regional Michoacán, con base en la revisión realizada por el Departamento Consultivo de la Jefatura de Servicios Jurídicos responsable del mismo. En consecuencia se registró bajo el número MICHJUS/DC/ SUMINISTRO /2023/ 378 / INV-005-2023. La revisión jurídica se efectuó sin que se haya realizado el procedimiento de licitación y condiciones de la contratación al ser el resultado de la investigación de mercado correspondiente ni se realiza sobre la procedencia y/o viabilidad de los aspectos técnicos, económicos y demás circunstancias que determinaron procedentes las áreas requerientes, técnicas y/o contractuales.

AVA

OFICINA DE CONTRATOS

"Este instrumento jurídico fue elaborado de conformidad con los documentos correspondientes al procedimiento de contratación que se señala"



**INSTITUTO MEXICANO DEL SEGURO SOCIAL
ORGANO DE OPERACIÓN ADMINISTRATIVA
DESCONCENTRADA REGIONAL MICHOACAN
JEFATURA DE SERVICIOS ADMINISTRATIVOS
COORDINACION DE ABASTECIMIENTO Y EQUIPAMIENTO**

**CONTRATO
N° INV-005-2023
Licitación Pública Internacional
Bajo la Cobertura de Tratados
N° LA-50-GYR-050GYR033-T-108-2023**

a la "Afianzadora" dichos documentos expedidos por "la Contratante".

El aplazamiento derivado de la interposición de recursos administrativos y medios de defensa legales, no modifica o altera el plazo de ejecución inicialmente pactado, por lo que subsistirán inalterados los términos y condiciones originalmente previstos, entendiéndose que los endosos que emita la "Afianzadora" por cualquiera de los supuestos referidos, formarán parte en su conjunto, solidaria e inseparable de la póliza inicial.

SÉPTIMA.- SUBJUDICIDAD.

La "Afianzadora" realizará el pago de la cantidad reclamada, bajo los términos estipulados en esta póliza de fianza, y, en su caso, la indemnización por mora de acuerdo a lo establecido en el artículo 283 de la Ley de Instituciones de Seguros y de Fianzas, aun cuando la obligación se encuentre subjúdica, en virtud de procedimiento ante autoridad judicial, administrativa o tribunal arbitral, salvo que el fiado obtenga la suspensión de su ejecución, ante dichas instancias.

La "Afianzadora" deberá comunicar a "la Beneficiaria" de la garantía, el otorgamiento de la suspensión al fiado, acompañándole las constancias respectivas que así lo acrediten, a fin de que se encuentre en la posibilidad de obtenerse del cobro de la fianza hasta en tanto se dicte sentencia firme.

OCTAVA.- COAFIANZAMIENTO O YUXTAPOSICIÓN DE GARANTÍAS.

El coafianzamiento o yuxtaposición de garantías, no implicará novación de las obligaciones asumidas por la "Afianzadora" por lo que subsistirá su responsabilidad exclusivamente en la medida y condiciones en que la asumió en la presente póliza de fianza y en sus documentos modificatorios.

NOVENA.- CANCELACIÓN DE LA FIANZA.

La "Afianzadora" quedará liberada de su obligación fiadora siempre y cuando "la Contratante" le comunique por escrito, por conducto del servidor público facultado para ello, su conformidad para cancelar la presente garantía.

El fiado podrá solicitar la cancelación de la fianza para lo cual deberá presentar a la "Afianzadora" la constancia de cumplimiento total de las obligaciones contractuales. Cuando el fiado solicite dicha cancelación derivado del pago realizado por saldos a su cargo o por el incumplimiento de obligaciones, deberá presentar el recibo de pago correspondiente.

Esta fianza se cancelará cuando habiéndose cumplido la totalidad de las obligaciones estipuladas en el "Contrato", "la Contratante" haya calificado o revisado y aceptado la garantía exhibida por el fiado para responder por los defectos, vicios ocultos de los bienes entregados y por el correcto funcionamiento de los mismos o por la calidad de los servicios prestados por el fiado, respecto del "Contrato" especificado en la carátula de la presente póliza y sus respectivos convenios modificatorios.

DÉCIMA.- PROCEDIMIENTOS.

La "Afianzadora" acepta expresamente someterse al procedimiento previsto en el artículo 279 de la Ley de Instituciones de Seguros y de Fianzas para hacer efectiva la fianza.

DÉCIMA PRIMERA.- RECLAMACIÓN

"La Beneficiaria" podrá presentar la reclamación a que se refiere el artículo 279, de Ley de Instituciones de Seguros y de Fianzas en cualquier oficina, o sucursal de la Institución y ante cualquier apoderado o representante de la misma.

DÉCIMA SEGUNDA.- DISPOSICIONES APLICABLES.

Será aplicable a esta póliza, en lo no previsto por la Ley de Instituciones de Seguros y de Fianzas, la legislación mercantil y a falta de disposición expresa, el Código Civil Federal.



GOBIERNO DEL ESTADO DE MICHOACÁN
SECRETARÍA DE ECONOMÍA
SECRETARÍA DE ADMINISTRACIÓN Y FINANZAS
SECRETARÍA DE SERVICIOS JURÍDICOS
DEPARTAMENTO CONSULTIVO
ORIGEN DE CONTRATOS, CONVENIOS Y CONSULTAS JURÍDICAS
IMSS

Los aspectos jurídicos del presente documento fueron analizados por el Encargado de la Jefatura de Servicios Jurídicos, en cumplimiento a lo dispuesto en el numeral 7.1.3.1, párrafo 9, del Manual de Organización de la Jefatura Delegacional de Servicios Jurídicos, a solicitud del área contratante del Organismo de Operación Administrativa Desconcentrada Regional Michoacán. Con base en la revisión realizada por el Departamento Consultivo, a solicitud de la unidad administrativa responsable del mismo. En consecuencia, se registró bajo el número: MICH/JS/JDC/ SUMINISTRO /2023/ 376 / INV-005-2023. La revisión jurídica se efectuó, sin prejuzgar sobre la justificación, procedimiento, términos y condiciones de la contratación, ni del resultado de la investigación de mercado correspondiente, ni se realiza sobre la procedencia y/o viabilidad de los aspectos técnicos, económicos y demás circunstancias que determinaron procedentes las áreas requeridas, técnicas y/o contratantes.



INSTITUTO MEXICANO DEL SEGURO SOCIAL
ORGANO DE OPERACIÓN ADMINISTRATIVA
DESCONCENTRADA REGIONAL EN MICHOACAN
JEFATURA DE SERVICIOS ADMINISTRATIVOS
COORDINACION DE ABASTECIMIENTO Y EQUIPAMIENTO

CONTRATO
N° INV-005-2023
Licitación Pública Internacional
Bajo la Cobertura de Tratados
N° LA-50-GYR-050GYR033-T-108-2023

ANEXOS **COMPLEMENTARIOS** **DETALLADOS**

**QUE FORMAN PARTE DEL
CONTRATO**

N° INV-005-2023

**Licitación Pública Internacional
Bajo la Cobertura de Tratados**

N° AA-50-GYR-050GYR033-T-108-2023

Anexo Dos (2)

**“Descripción Amplia y Detallada de los Bienes
Ofertados; Anexo Técnico, Términos y Condiciones”**

De conformidad con los documentos correspondientes al procedimiento de
contratación que se señala.

**EL PRESENTE ANEXO CONSTA DE 42 FOJAS
INCLUYENDO ESTA CARÁTULA**

OFICINA DE CONTRATOS
DE LA
COORDINACION DE ABASTECIMIENTO Y EQUIPAMIENTO



SIN TEXTO

ANEXO No. 4.2

Descripción amplia y detallada de los bienes ofertados

CLAVE SAI	531.168.0069.02.01	FECHA IMP:	31/03/2020
CLAVE PREI	000000000011713	HORA IMP:	10:58:03
NOMBRE GENÉRICO			
ELECTROCARDIOGRAFO MULTICANAL CON INTERPRETACIÓN			

LICITANTE	SERVICIO E INTEGRACIÓN BIOMÉDICA DE MÉXICO S.A. DE C.V. LA-50-GYR-	MARCA	CARDIOLINE
LICITACIÓN	050GYR033-T-108-2023	MODELO	ECG 200S
PARTIDA	2	CATÁLOGO	FOLLETO ECG 200S MANUAL DE USUARIO ECG 200S
CANTIDAD	1 PZS	FABRICANTE	CARDIOLINE S.P.A
ORIGEN:	ITALIA		HOJA 1 DE 4

Especificaciones y Requisitos	Descripción técnica del licitante
<p>1. Descripción:</p> <p>1.1. Equipo portátil de diagnóstico no invasivo de los eventos eléctricos del corazón, multicanal. Con capacidad para obtener en forma simultanea doce derivaciones.</p> <p>1.2. Adquisición:</p> <p>1.2.1. Con capacidad de adquirir en forma simultanea doce derivaciones o más</p> <p>1.2.2. Sistema de detección de mala conexión de cualquier electrodo.</p> <p>1.2.3. Teclado interconstruido alfanumérico completo para introducir los datos del paciente.</p> <p>1.2.4. Frecuencia de muestreo de al menos 2000Hz.</p> <p>1.2.5. Funcionamiento con corriente alterna y batería interna recargable.</p> <p>1.2.6. Tiempo de recarga de la batería cuatro horas o menor.</p> <p>1.2.7. Filtros:</p> <p>1.2.7.1. Filtro de línea de 60 Hz.</p> <p>1.2.7.2. Filtro muscular de 35 Hz.</p> <p>1.2.7.3. Filtro de línea base.</p>	<p>1. Descripción</p> <p>1.1. Equipo portátil de diagnóstico no invasivo de los eventos eléctricos del corazón, multicanal. Con capacidad para obtener en forma simultanea (automática y manual) doce derivaciones. FOLLETO ECG200S, PAGINA No. 1 Y 2; MANUAL DE USUARIO ECG200S, PAGINAS No. 19, 20, 38, 40 y 73.</p> <p>1.2. Adquisición: FOLLETO ECG200S, PÁGINA No. 1</p> <p>1.2.1. Con capacidad para adquirir en forma simultanea (automática y manual) doce derivaciones e más. FOLLETO ECG200S, PAGINAS No. 1 y 2; MANUAL DE USUARIO ECG200S, PAGINAS No. 20, 38, 40 y 73</p> <p>1.2.2. Sistema de detección de mala conexión de cualquier electrodo. FOLLETO ECG200S, PÁGINA No. 2; MANUAL DE USUARIO ECG200S, PAGINAS No. 26 y 35</p> <p>1.2.3. Teclado QWERTY interconstruido alfanumérico completo (tipo computadora) para introducir los datos del paciente. FOLLETO ECG200S, PAGINAS No. 1 y 3; MANUAL DE USUARIO ECG200S, PAGINAS No. 21, 23, 24, 36, 37 y 74</p> <p>1.2.4. Frecuencia de muestreo de al menos 32000 Hz. FOLLETO ECG200S, PÁGINA No. 2; MANUAL DE USUARIO ECG200S, PAGINAS No. 73</p> <p>1.2.5. Funcionamiento con corriente alterna y batería interna recargable. FOLLETO ECG200S, PÁGINA No. 1; MANUAL DE USUARIO ECG200S, PAGINAS No. 20, 29, 30 y 74</p> <p>1.2.6. Tiempo de recarga de la batería cuatro horas o menor. FOLLETO ECG200S, PÁGINA No. 4; MANUAL DE USUARIO ECG200S, PÁGINA No. 74</p> <p>1.2.7. Filtros:</p> <p>1.2.7.1. Filtro de línea de 60 Hz. FOLLETO ECG200S, PÁGINA No. 2; MANUAL DE USUARIO ECG200S, PAGINAS No. 27, 41, 50 y 73</p> <p>1.2.7.2. Filtro muscular de 35Hz. FOLLETO ECG200S, PÁGINA No. 2; MANUAL DE USUARIO ECG200S, PAGINAS No. 27, 41, 50 y 73</p> <p>1.2.7.3. Filtro de línea base. FOLLETO ECG200S, PÁGINA No. 2; MANUAL DE USUARIO ECG200S, PÁGINA No. 73</p>

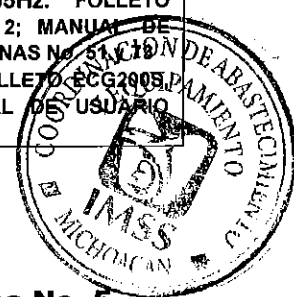
Domicilio Fiscal: Tejocotes No. 202, 1er Piso, Col. Del Valle, Del. Benito Juárez, C.P. 03100, Ciudad de México,

R.F.C.: SIB-060516-LH1

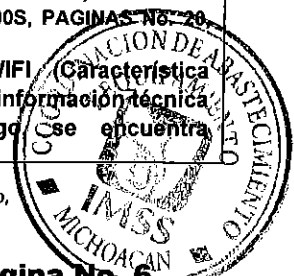
Tel./Fax: 5335-1890 / 5524-5997 / 5534-7295 / 5534-7332 / 5524-2165

licitaciones@sibimsa.com.mx

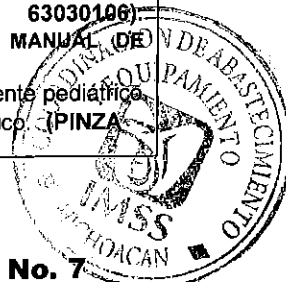
www.sibimsa.com.mx



<p>1.2.8. Frecuencia de corte superior en el rango de 120 a 300 Hz.</p> <p>1.2.9. Frecuencia de corte mínimo en rango de 0.01 a 0.3 Hz.</p> <p>1.2.10. Protección contra descargas de desfibrilador.</p> <p>1.2.11. Detección de marcapasos.</p> <p>1.3. Despliegue:</p> <p>1.3.1. Pantalla a color para visualización simultánea de doce derivaciones.</p> <p>1.3.2. Ajuste de sensibilidad y velocidad:</p> <p>1.3.2.1. Al menos velocidades diferentes incluyendo 5, 25 y 50 mm/seg.</p> <p>1.3.2.2. Sensibilidad de al menos 5, 10 y 20 mm/mv.</p> <p>1.4. Almacenamiento:</p> <p>1.4.1. Almacenamiento interno de 200 estudios como mínimo.</p> <p>1.4.2. A dispositivo de almacenamiento externo a un sistema de información computarizado. Incluir software para visualización del estudio en una computadora.</p> <p>1.5. Transmisión de los estudios en al menos formatos PDF y XML:</p> <p>1.5.1. Vía alámbrica</p> <p>1.5.2. Vía inalámbrica (incluir accesorios completos para la comunicación y transmisión [Incluir Marca, Modelo y/o Número de parte])</p>	<p>1.2.8. Frecuencia de corte superior en 120 a 300 Hz. 300 Hz. el rango de 120 a 300 Hz. FOLLETO ECG200S, PÁGINA No. 2; MANUAL DE USUARIO ECG200S, PÁGINA No. 73</p> <p>1.2.9. Frecuencia de corte mínimo en 0.01 a 0.3 Hz. 0.05 Hz. el rango de 0.01 a 0.3 Hz. FOLLETO ECG200S, PÁGINA No. 2, MANUAL DE USUARIO ECG200S, PÁGINA No. 73</p> <p>1.2.10. Protección contra descargas de desfibrilador. FOLLETO ECG200S, PÁGINA No. 2; MANUAL DE USUARIO ECG200S, PAGINAS No. 17 y 73</p> <p>1.2.11. Detección de marcapasos. FOLLETO ECG200S, PÁGINA No. 2; MANUAL DE USUARIO ECG200S, PÁGINA No. 73</p> <p>1.3. Despliegue: FOLLETO ECG200S, PÁGINA No. 1; MANUAL DE USUARIO ECG200S, PÁGINA No. 20</p> <p>1.3.1. Pantalla LCD a color de 7" para visualización simultánea de doce o más derivaciones. doce o más derivaciones. FOLLETO ECG200S, PÁGINA No. 3; MANUAL DE USUARIO ECG200S, PAGINAS No. 19, 21, 23, 26 y 73</p> <p>1.3.2. Ajuste de sensibilidad y velocidad:</p> <p>1.3.2.1. Al menos cuatro velocidades diferentes Al menos cuatro velocidades diferentes incluyendo 5, 10, 25 y 50 mm/seg. FOLLETO ECG200S, PÁGINA No. 3; MANUAL DE USUARIO ECG200S, PAGINAS No. 34, 40 y 52</p> <p>1.3.2.2. Sensibilidad de al menos 2.5, 5, 10 y 20 mm/mv. al menos 2.5, 5, 10 y 20 mm/mv. FOLLETO ECG200S, PÁGINA No. 3; MANUAL DE USUARIO ECG200S, PAGINAS No. 34, 40 y 52</p> <p>1.4. Almacenamiento: MANUAL DE USUARIO ECG200S, PAGINAS No. 20, 39, 43 y 52</p> <p>1.4.1. Almacenamiento interno de 200 estudios como mínimo. 1000 estudios como mínimo. Característica marcada como opcional en la información técnica del fabricante, sin embargo, se encuentra INCLUIDA en nuestra propuesta técnica y económica. FOLLETO ECG200S, PAGINAS No. 2 y 3; MANUAL DE USUARIO ECG200S, PAGINAS No. 19, 20, 47, 61 y 73</p> <p>1.4.2. A dispositivo de almacenamiento externo a un sistema de información computarizado. Incluir software para visualización del estudio en una computadora. Los estudios almacenados en el ECG se pueden transferir por UBS y/o con la conexión del puerto Mini-USB, para visualizar los estudios directamente en la computadora en formato PDF/SCP, sin necesidad de un software especial. FOLLETO ECG200S, PÁGINA No. 1; MANUAL DE USUARIO ECG200S, PAGINAS No. 48, 57, 58, 59 y 74.</p> <p>1.5. Transmisión de los estudios en al menos formatos SCP-PDF y XML-GDT: al menos formatos SCP-PDF y XML-GDT: FOLLETO ECG200S, PAGINAS No. 1 y 2; MANUAL DE USUARIO ECG200S, PAGINAS No. 39, 43, 48 y 74</p> <p>1.5.1. Vía alámbrica USB (estándar) / LAN (Característica marcada como opcional en la información técnica del fabricante, sin embargo, se encuentra INCLUIDA en nuestra propuesta técnica y económica) Y USB. FOLLETO ECG200S, PÁGINA No. 1; MANUAL DE USUARIO ECG200S, PAGINAS No. 22, 54, 57, 58, 59 y 60</p> <p>1.5.2. Vía inalámbrica WLAN / WIFI (Característica marcada como opcional en la información técnica del fabricante, sin embargo, se encuentra</p>
---	--



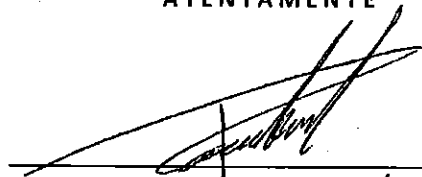
<p>1.6. Impresión</p> <p>1.6.1. Con impresora térmica interconstruida.</p> <p>1.6.2. Impresión de 12 derivaciones en hoja de tamaño carta.</p> <p>1.6.3. Selección de entre al menos 5 formatos que incluya mediciones, datos del paciente e interpretación.</p> <p>1.6.4. Despliegue e impresión de los mensajes en idioma español.</p> <p>1.7. Interpretación:</p> <p>1.7.1. Mediciones automáticas de la amplitud de las ondas (P, Q, R, S y T).</p> <p>1.7.2. Mediciones automáticas de los intervalos del ECG (PR, QRS, QT, QTC Y RR).</p> <p>1.7.3. Software en idioma español interno interpretativo para el manejo de base de datos y archivo electrocardiográfico de los pacientes adulto, pediátrico.</p> <p>2. Accesorios:</p> <p>2.1. Cable para paciente de 10 puntas o más.</p> <p>2.2. Electrodo reusable:</p> <p>2.2.1. Cuatro brazaletes tipo pinza para paciente adulto y seis perillas para paciente adulto.</p> <p>2.2.2. Cuatro brazaletes tipo pinza para paciente pediátrico y seis perillas para paciente pediátrico.</p>	<p>INCLUIDA en nuestra propuesta técnica y económica) – configuración de fábrica interconstruida al equipo. (Incluir accesorios completos para la comunicación y transmisión). FOLLETO ECG200S, PÁGINA No. 1; MANUAL DE USUARIO ECG200S, PAGINAS No. 20, 26, 53, 54, 55, 57, 58 y 60</p> <p>1.6. Impresión (manual y automática): FOLLETO ECG200S, PÁGINA No. 1; MANUAL DE USUARIO ECG200S, PAGINAS No. 20, 39, 42, 52</p> <p>1.6.1. Con impresora térmica interconstruida. FOLLETO ECG200S, PÁGINA No. 3; MANUAL DE USUARIO ECG200S, PAGINAS No. 19 y 21</p> <p>1.6.2. Impresión de 12 derivaciones en hoja de tamaño Carta (medidas: 21.60 CM X 27.94 CM) y A4. FOLLETO ECG200S, PÁGINA No. 3; MANUAL DE USUARIO ECG200S, PAGINAS No. 19 y 73</p> <p>1.6.3. Selección de entre al menos 5 formatos (12x1, 6x2, 3x4, 3x4+1, 3x4+3) que incluya mediciones, datos del paciente e interpretación. FOLLETO ECG200S, PÁGINA No. 3; MANUAL DE USUARIO ECG200S, PAGINAS No. 40, 41, 42, 43, 52, 73 y 74</p> <p>1.6.4. Despliegue e impresión de los mensajes en idioma español. FOLLETO ECG200S, PÁGINA No. 2; MANUAL DE USUARIO ECG200S, PAGINAS No. 27 y 50</p> <p>1.7. Interpretación – GLASGOW. (Característica marcada como opcional en la información técnica del fabricante, sin embargo, se encuentra INCLUIDA en nuestra propuesta técnica y económica): FOLLETO ECG200S, PAGINAS No. 1, 2 y 3; MANUAL DE USUARIO ECG200S, PAGINAS No. 20, 51 y 61</p> <p>1.7.1. Mediciones automáticas de la amplitud de las ondas (P, Q, R, S Y T). FOLLETO ECG200S, PÁGINA No. 2</p> <p>1.7.2. Mediciones automáticas de los intervalos del ECG (PR, QRS, QT, QTC Y RR). FOLLETO ECG200S, PÁGINA No. 2</p> <p>1.7.3. Software en idioma español interno interpretativo GLASGOW (Característica marcada como opcional en la información técnica del fabricante, sin embargo, se encuentra INCLUIDA en nuestra propuesta técnica y económica) para el manejo de base de datos y archivo electrocardiográfico de los pacientes adulto, pediátrico. FOLLETO ECG200S, PAGINAS No. 1, 2 y 3; MANUAL DE USUARIO ECG200S, PAGINAS No. 20, 34, 36, 37, 45 y 47</p> <p>2. Accesorios, incluidos en nuestra propuesta:</p> <p>2.1. Cable para paciente de 10 puntas o más. (Marca: CARDIOLINE, Modelo: 63050025). FOLLETO ECG200S, PÁGINA No. 6; MANUAL DE USUARIO ECG200S, PÁGINA No. 75</p> <p>2.2. Electrodo reusable: FOLLETO ECG200S, PÁGINA No. 6</p> <p>2.2.1. Cuatro brazaletes tipo pinza para paciente adulto y seis perillas para paciente adulto. (PINZA - Marca: CARDIOLINE, Modelo: 63030105; PERILLA - Marca: CARDIOLINE, Modelo: 63030106) FOLLETO ECG200S, PÁGINA No. 6; MANUAL DE USUARIO ECG200S, PÁGINA No. 75</p> <p>2.2.2. Cuatro brazaletes tipo pinza para paciente pediátrico y seis perillas para paciente pediátrico. (PINZA</p>
---	---



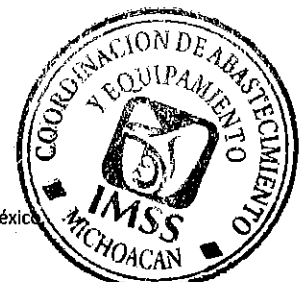
<p>2.3. Carro de transporte (indicar marca y modelo) especialmente diseñado para el equipo que permita fijación del mismo.</p> <p>2.3.1. Con ruedas y sistema de frenado en al menos dos ruedas.</p> <p>2.3.2. Con un cajón como mínimo para la guarda de accesorios.</p> <p>2.3.3. Con brazo porta cable.</p> <p>3. Consumibles:</p> <p>3.1. Al menos cuatro tubos de gel o pasta conductora.</p> <p>3.2. Papel térmico para la impresora interconstruida al menos 1000 hojas. (Incluir marca, modelo y/o número de parte).</p> <p>4. Instalación:</p> <p>4.1. Que opere a 120V 60 Hz.</p> <p>5. Mantenimiento:</p> <p>5.1. Mantenimiento preventivo y correctivo, conforme a los requisitos establecidos en la convocatoria.</p>	<p>Marca: CARDIOLINE, Modelo: 63030107; PERILLA - Marca: CARDIOLINE, Modelo: 63030108). FOLLETO ECG200S, PÁGINA No. 6; MANUAL DE USUARIO ECG200S, PÁGINA No. 75</p> <p>2.3. Carro de transporte (indicar marca y modelo) especialmente diseñado para el equipo que permita fijación del mismo. (Marca: CARDIOLINE, Modelo: 63030183). FOLLETO ECG200S, PÁGINA No. 6; MANUAL DE USUARIO ECG200S, PÁGINA No. 75</p> <p>2.3.1. Con ruedas y sistema de freno en al menos dos ruedas, característica incluida en el carro ofertado. FOLLETO ECG200S, PÁGINA No. 6</p> <p>2.3.2. Con un cajón como mínimo para la guarda de accesorios. característica incluida en el carro ofertado. FOLLETO ECG200S, PÁGINA No. 6</p> <p>2.3.3. Con brazo porta cable. característica incluida en el carro ofertado FOLLETO ECG200S, PÁGINA No. 6</p> <p>3. Consumibles, incluidos en nuestra propuesta:</p> <p>3.1. Al menos cuatro tubos de gel o pasta conductora (4 pzs). (Marca: CARDIOLINE, Modelo: 63030173). FOLLETO ECG200S, PÁGINA No. 6; MANUAL DE USUARIO ECG200S, PÁGINA No. 75</p> <p>3.2. Papel térmico para la impresora interconstruida al menos 1080 hojas (medidas: 21.59cm X 27.94cm) (se ofertan 6 paquetes con 1080 hojas de papel en Z, cada uno). (Marca: CARDIOLINE, Modelo: 66010053). FOLLETO ECG200S, PÁGINA No. 6; MANUAL DE USUARIO ECG200S, PÁGINA No. 76</p> <p>4. Instalación:</p> <p>4.1. Que opere a 120V, 60 Hz. FOLLETO ECG200S, PÁGINA No. 4; MANUAL DE USUARIO ECG200S, PAGINAS No. 74</p> <p>5. Mantenimiento:</p> <p>5.1. Mantenimiento preventivo y correctivo, conforme a los requisitos establecidos en la convocatoria. SE ANEXA EN NUESTRA PROPUESTA CARTA CON LA INFORMACIÓN CORRESPONDIENTE A ESTE PUNTO.</p>
---	--

MORELIA, MICHOACAN; A 11 DE JULIO DE 2023

ATENTAMENTE



ELIZABETH PETLACO PÉREZ
NOMBRE Y FIRMA DEL REPRESENTANTE LEGAL





**GOBIERNO DE
MÉXICO**



ORGANO DE OPERACIÓN ADMINISTRATIVA
DESCONCENTRADA EN MICHOACÁN
JEFATURA DE LOS SERVICIOS DE PRESTACIONES MÉDICAS
COORDINACIÓN DE INGENIERÍA BIOMÉDICA

Anexo 9

4.24.3 ANEXO TÉCNICO en medio impreso y electrónico (archivo editable) del bien o servicio por contratar firmados en la última hoja, y rubricados en todas, por los servidores públicos del Área Requirente y/o Técnica responsables de su elaboración y autorización.



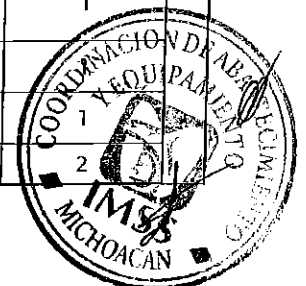
000004

ANEXO TÉCNICO
PARA LA ADQUISICIÓN DE EQUIPO COMPLEMENTARIO PARA HEMODINAMIA OOAD
MICHOACÁN (ADQUISICIÓN 2023)

a) Descripción amplia y detallada de los bienes o servicios solicitados, características, especificaciones técnicas, unidad de medida, y en su caso equipos, consumibles y accesorios asociados a la contratación de los bienes requeridos, cantidades por partida, indicando en todos los casos las correspondientes claves SAI, PREI Millenium (en el caso de bienes terapéuticos se debe indicar la clave del CBI de Insumos para la Salud; en caso de bienes de consumo, la clave del CGA; y para Servicios Médicos Integrales, la clave del CSMI) En todo caso, los bienes y servicios materia del requerimiento, deben incluir la clave CUCOP que le corresponda.

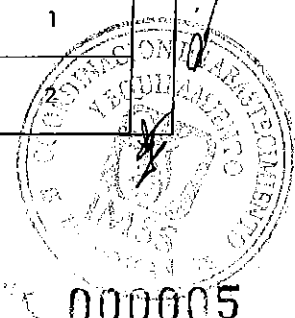
LOS BIENES REQUERIDOS SON LOS SIGUIENTES:

PARTIDA	CUCOP	PREI	SAI	DESCRIPCIÓN	CANTIDAD
1	53100075	11697	531.156.0147.02.01	CAMA CAMILLA RADIOTRASPARENTE	2
2	53100138	11713	531.168.0069.02.01	ELECTROCARDIOGRAFO MULTICANAL CON INTERPRETACION	1
3	53100154	11853	531.375.0126.03.01	ESTETOSCOPIO DE CAPSULA DOBLE.	4
4	53100207	11986	531.572.0515.01.01	LAVADOR DESINFECTOR DE COMODOS DE VAPOR DIRECTO	1
5	25400320	12010	531.609.0033.12.01	MARCAPASO CARDIACO TEMPORAL BIPOLAR	1
6	25400612	12117	531.803.0029.02.01	SABANA TERMICA CON AIRE CALIENTE	2
7	53100115	16314	531.191.0391.03.01	CARRO ROJO CON EQUIPO COMPLETO PARA REANIMACION CON DESFIBRILADOR MONITOR MARCAPASOS	2
8	53100007	17409	531.053.0372.00.01	UNIDAD DE ANESTESIA INTERMEDIA	1
9	53100075	20211	513.173.0402.00.01	CAMILLA MOVIL PARA TRASLADO DE PACIENTES CAMILLA MECANICA	2
10	53100351	11670	531.014.0419.01.01	SISTEMA DE INFUSION RAPIDA CON CALENTADOR DE FLUIDOS EN LINEA	1
11	53200428	11662	531.116.0369.03.01	ESFIGMOMANOMETRO ANEROIDE PORTATIL	2
12	53200033	11581	513.227.0074.00.01	CHAROLA MAYO, DE ACERO INOXIDABLE. DIMENSIONES: 49 X 32 CM.	3
13	53200033	11585	513.227.0132.00.01	CHAROLA RECTANGULAR, CON PERFORACIONES DISTRIBUIDAS ESTRATEGICAMENTE.DIMENSIONES: 20.8 X 26.7 X 8.9CM.	1
14	53201	11610	513.095.0119.00.01	VASO METALICO: 100 ML.	1
15	29500012	11631	531.060.0134.02.01	ANTEOJOS EMPLOMADOS.	6
16	29500012	11740	531.234.0010.02.01	COLLARIN DE PLOMO.	6
17	29500012	11913	531.455.0053.12.01	GUANTES DE PLOMO.	6
18	29500012	12004	531.601.0056.03.01	MANDIL EMPLOMADO.	6
19	29500012	12079	531.695.0061.02.01	PORTA MANDILES.	1
20	53201	12326	535.137.0035.00.01	BISTURI QUIRURGICO, MANGO No.3.CORTO	1
21	53201	12334	535.156.0031.01.01	CANULA YANKAUER, CON BOTON DESATORNILLABLE LONGITUD 27 O 22 CM	1
22	53201	12338	535.157.0022.01.01	CANULA FERGUSON, CAL. 10 FR. ANGULADA	
23	53201	12339	535.157.0030.01.01	CANULA FERGUSON CAL. 12 FR. ANGULADA	
24	53201	12394	535.608.0571.00.01	MANGO PARA BISTURI, DEL NO. 7,CORTO	



ANEXO TÉCNICO
PARA LA ADQUISICIÓN DE EQUIPO COMPLEMENTARIO PARA HEMODINAMIA OOAD
MICHOACÁN (ADQUISICIÓN 2023)

25	53201	12395	535.608.0589.00.01	MANCO PARA BISTURI, DEL NO. 3 LARGO	1
26	53201	12402	535.701.0098.01.01	PINZA BACKHAUS, LONGITUD DE 130 A 140 MM.	5
27	53201	12407	535.701.0379.01.01	PINZA ADSON, CON 1 X 2 DIENTES, LONGITUD DE 110 A 125 MM.	2
28	53201	12409	535.701.0544.01.01	PINZA ESTANDAR, RECTA CON 1 X 2 DIENTES, LONGITUD 130 A 140 MM.	1
29	53201	12410	535.701.0551.00.01	PINZA DE DISECCION ESTANDAR, ESTANDAR, ESTRIADA CON DIENTES 1 X 2 LONGITUD 140 A 150 MM	1
30	53201	12412	535.701.0585.00.01	PINZA DE DISECCION ESTANDAR, ESTANDAR, ESTRIADA SIN DIENTES LONGITUD 130 A 140 MM	1
31	53201	12416	535.701.0734.00.01	PINZA CRILLE, CURVA, CON ESTRIAS TRANSVERSALES LONGITUD 14 CM	5
32	53201	12418	535.701.0767.01.01	PINZA HALSTED MOSQUITO, RECTA, SIN DIENTES, LONGITUD DE 120 A 130 MM	1
33	53201	12423	535.701.0833.01.01	PINZA HALSTED MOSQUITO, CURVA, SIN DIENTES, LONGITUD DE 120 A 130 MM	12
34	53201	12432	535.701.1294.01.01	PINZA BACKHAUS, LONGITUD DE 80 A 90 MM	4
35	53201	12452	535.701.1831.02.01	PINZA FOERSTER O FOERSTER-BALLENCER RECTA ESTRIADA LONGITUD DE 180 A 200 MM	2
36	53201	12456	535.701.1955.02.01	PINZA FOERSTER O FOERSTER-BALLENCER CURVA ESTRIADA LONGITUD DE 240 A 250 MM	1
37	53201	12467	535.701.3944.00.01	PINZA BABCOCK, FENESTRADA, CON RETEN, LONGITUD 18 CM	2
38	53201	12491	535.701.4603.02.01	PINZA HARTMAN O BABY MOSQUITO, RECTA, LONGITUD DE 90 A 100 MM.	4
39	53201	12492	535.701.4611.02.01	PINZA HARTMAN O BABY MOSQUITO, CURVA, LONGITUD DE 90 A 100 MM.	6
40	53201	12496	535.701.4843.00.01	PINZA ADSON, SIN DIENTES, DE 110 A 120 MM. DE LONGITUD	2
41	53201	12534	535.716.2709.01.01	PORTA AGUJA HEGAR O MAYO-HEGAR, RECTO, SIN RANURA CENTRAL, CON INSERTOS DE CARBURO DE TUNGSTENO, LONGITUD DE 150 A 160 MM.	1
42	53201	12553	535.814.0480.02.01	SEPARADOR FARABEUF, JUEGO DE 2, LONGITUD DE 120 A 125 MM.	3
43	53201	12600	535.814.6552.01.01	SEPARADOR SENN O BABY SEN-MILLER O SENN-MUELLER, DE DOBLE EXTREMO, CON 3 GARFIOS ROMOS, LOGITUD DE 160 MM A 170 MM	2
44	53201	12653	535.859.0494.01.01	TIJERA MAYO, RECTA, LONGITUD DE 140 A 145 MM.	2
45	53201	12673	535.859.1021.00.01	TIJERA METZEMBAUM, CURVA, FINA, LONGITUD 18 CM.	2
46	53201	12681	535.859.1286.01.01	TIJERA IRIS, CURVA, LONGITUD 12 CM	1
47	53201	12708	535.859.4835.01.01	TIJERA MAYO, RECTA, LONGITUD DE 150 A 155 MM	1
48	53201	13551	537.301.3548.01.01	DILATADOR DE TUBBS, CON MECANISMO DE TORNILLO	1
49	53201	14732	537.702.4178.00.01	PINZA ESTANDAR, DE 1 X 2 DIENTES, DE 100 MM. A 110 MM. DE LONGITUD.	1
50	53201	14733	537.702.4186.00.01	PINZA ESTANDAR, SIN DIENTES, DE 100 MM. A 110 MM. DE LONGITUD.	1
51	53201	14756	537.702.4434.00.01	PINZA DE BAKEY, DE DISECCION, ATRAUMÁTICA RECTA, RAMAS DE 2 MM, DE ANCHO, LONGITUD DE 150 A 160 MM	1
52	53201	14865	537.702.5530.00.01	PINZA COOLEY RECTA, RAMAS ANGULADAS A 60 GRADOS, LONGITUD DE 150 A 160 MM	



**ANEXO TÉCNICO
PARA LA ADQUISICIÓN DE EQUIPO COMPLEMENTARIO PARA HEMODINAMIA OOAD
MICHOCÁN (ADQUISICIÓN 2023)**

53	53201	14866	537.702.5548.00.01	PINZA COOLEY RECTA, RAMAS ANGULADAS A 30 GRADOS, LONGITUD DE 160 A 165MM	1
54	53201	14901	537.702.5894.00.01	PINZA ALLIS ATRAUMATICA, LONGITUD DE 155 A 160 MM	8
55	53201	14932	537.702.6207.00.01	PINZA DE SUJECION TRACCION FIJACIÓN GRAEFE, RECTA, ESTRIADA, LONGITUD 100 A 110 MM	1
56	53201	15104	537.703.4276.01.01	PINZA DIEFFENBACH, RECTO, LONGITUD DE 30 A 40 MM.	2
57	53201	15105	537.703.4284.01.01	PINZA DIEFFENBACH, CURVO, LONGITUD DE 30 A 40 MM.	2
58	53201	15260	537.704.1263.02.01	UROLOGIA, PINZA DE ANILLO. DIAMETRO 4 MM LONGITUD 140 MM	1
59	53201	15322	537.716.0832.00.01	PORTA AGUJAS HALSEY, RECTO, CON RANURA CENTRAL CON INSERTOS DE CARBURO DE TUNGSTENO, LONGITUD DE 130 A 135MM.	1
60	53201	15336	537.716.0972.00.01	PORTA AGUJA RYDER, VASCULAR, RECTO. QUIJADA ESTRIADA CON INSERTOS DE CARBURO DE TUNGSTENO. LONGITUD DE 145 A 155MM	1
61	53201	15361	537.716.1228.00.01	PORTA AGUJAS HALSEY O CRILLEWOOD, RECTO, SIN RANURA CENTRAL, CON INSERTOS DE CARBURO DE TUNGSTENO, LONGITUD DE 150 A 160 MM	1
62	53201	15494	537.814.7069.00.01	SEPARADOR FINOCHIETTO, 10 CM DE APERTURA	1
63	27100046	16669	513.182.0101.01.01	CARPETA PORTAEXPEDIENTE.	4
64	21600012	16691	513.254.0054.01.01	CUBETA DE 12 LITROS DE ACERO INOXIDABLE	5
65	29100299	16693	513.352.0105.01.01	ESCALERILLA DE DOS PELDAÑOS	4
66	51200009	19250	513.621.0100.02.01	MESA CARRO ANESTESIOLOGO. LARGO TOTAL 70 CM ANCHO TOTAL 44 CM	1
67	53100077	19252	513.191.0308.02.01	CARRO PARA CURACIONES.	1
68	51100073	19253	513.621.1405.02.01	MESA MAYO.	1
69	53100238	19254	513.621.1355.02.01	MESA RIÑON.	1
70	51100094	20009	511.814.0364.00.01	SILLA GIRATORIA	4
71	51100014	20124	513.108.0363.00.01	BANCO GIRATORIO CON RESPALDO DE ACERO INOXIDABLE	1
72	25400109	20142	513.209.0061.00.01	CEPILLERA PARA USO QUIRURGICO LARGO 15 CM.	3
73	53100191	20153	513.546.0061.00.01	JABONERA DE PEDAL.	1
74	53100208	20156	513.580.0649.00.01	LAVABO PARA CIRUJANO	1
75	53100238	20187	513.621.2826.00.01	MESA PASTEUR.	3
76	53100360	20195	513.783.0075.00.01	RIEL PORTAVENOCLISIS	4

TOTAL DE BIENES 176

LAS CARÁCTERÍSTICAS TÉCNICAS DE LOS BIENES EN SU PROPUESTA TÉCNICA DEBERÁN CUMPLIR CON LO ESTABLECIDO EN EL ANEXO DE CÉDULAS DE DESCRIPCIÓN Y LISTADO DE DESCRIPCIÓN TÉCNICA COMPLETA

b) En caso de que se requieran pruebas, deberá indicar el método de evaluación y el resultado mínimo que debe obtenerse al ejecutar las pruebas, si se requiere verificar el cumplimiento de las especificaciones solicitadas de acuerdo con la Ley de Infraestructura de la Calidad, cuando ésta resulte aplicable, dicha comprobación será elaborada por el Área Técnica.



**ANEXO TÉCNICO
PARA LA ADQUISICIÓN DE EQUIPO COMPLEMENTARIO PARA HEMODINAMIA OOAD
MICHUACÁN (ADQUISICIÓN 2023)**

Únicamente se podrá solicitar la presentación de muestras cuando se cuente con el personal técnico capacitado y certificado para realizar las pruebas, mismas que deberán realizarse conforme la Ley de Infraestructura de la Calidad y conforme a las Normas oficiales, y Normas Mexicanas de referencia.

En el caso de insumos para la salud, las piezas requeridas para prueba de la COCTI deberán entregarse dentro del plazo que ésta establezca y serán con cargo al proveedor, lo cual estará previsto en la convocatoria del procedimiento de contratación.

NO APLICA

c) En aquellos casos en que el Área Requirente modifique la especificación técnica de algún bien que no se encuentre regulado por el Cuadro Básico y Catálogo de Instrumental y Equipo Médico emitidos por la Comisión Interinstitucional del Cuadro Básico y Catálogo de Insumos del Sector Salud y el CBI respecto de las especificaciones estipuladas para ese mismo bien en el ejercicio anterior, deberá acompañar a su requisición, un dictamen mediante el cual el Área Técnica acredite que con ello no se limita la libre participación, concurrencia y competencia económica.

NO APLICA

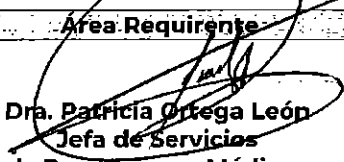

d) En aquellos casos en que el Área Requirente, modifique las especificaciones técnicas de un bien respecto de las estipuladas en el ejercicio anterior, y que derivado de la investigación de mercado el Área Contratante advierta que existan circunstancias que pudieran limitar la libre participación, concurrencia y competencia económica, dicha área podrá solicitar al Área Requirente un dictamen técnico en el que se justifique que los requisitos contenidos en las especificaciones técnicas del bien, no limitan de ninguna forma la libre participación, concurrencia y competencia económica.

NO APLICA

e) Norma Oficial Mexicana, Norma Mexicana, Norma Internacional, Norma de Referencia o Especificación Técnica, que resulte aplicable a los bienes o servicios requeridos, conforme a la Ley de Infraestructura de la Calidad.

COPIA SIMPLE DEL ALGUNO DE LOS SIGUIENTES CERTIFICADOS A NOMBRE DEL PARTICIPANTE Y/O FABRICANTE: ISO 9001, ISO 13485, FDA, CE, MDSAP, JIS O EN SU CASO OFICIO DE CERTIFICACIÓN DE LA NOM-241-SSA1-2021 PARA BIENES NACIONALES. ASÍ COMO DEMÁS REQUISITOS ESTABLECIDOS EN LOS TÉRMINOS Y CONDICIONES CORRESPONDIENTES

f) El Anexo Técnico no deberá contener información relativa a la suficiencia presupuestaria, precios de contratación, o al tipo de procedimiento de contratación.

Área Requirente	Administrador de Contratos y Área Técnica
<p align="center">  Dra. Patricia Ortega León Jefa de Servicios de Prestaciones Médicas </p>	<p align="center">  Ing. Biom. Christopher Yair Toledo Morán Coordinador de Ingeniería Biomédica </p>



**GOBIERNO DE
MÉXICO**



DIRECCIÓN DE PRESTACIONES MÉDICAS
Unidad de Atención Médica
Coordinación de Planeación de
Infraestructura Médica
División de Equipamiento Médico

**CÉDULA DE DESCRIPCIÓN DE ARTÍCULO
(ANEXO DE LA CONVOCATORIA A LA LICITACIÓN)**

CLAVE SAI: 513.156.0147.02.01 FECHA IMP.: 28/03/2019
CLAVE PREI: 000000000011697 HORA IMP.: 21:50:22

NOMBRE GENÉRICO

CAMA CAMILLA RADIOTRASPARENTE

LICITANTE: _____ MARCA: _____
LICITACIÓN: _____ MODELO: _____
PARTIDA: _____ CATALOGO: _____
CANTIDAD: _____

HOJA 1 de 2

ESPECIFICACIONES Y REQUISITOS

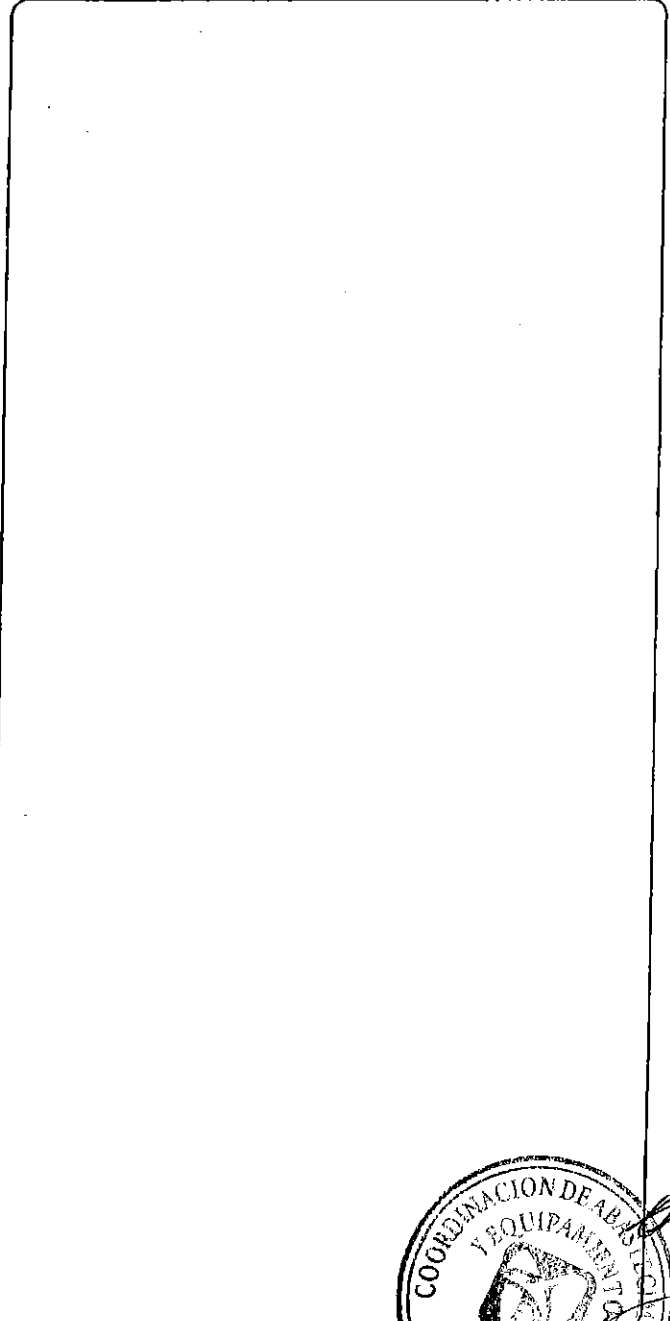
1 Descripción:

- 1.1 Carro Camilla radiotransparente.
- 1.2 Que soporte un peso de 200 kg o mayor.
- 1.3 Que permita dar las siguientes posiciones en forma hidráulica y/o neumática.
 - 1.3.1 Trendelenburg de 12° como mínimo.
 - 1.3.2 Trendelenburg Inverso de 12° como mínimo.
- 1.4 Sección de espalda o fowler con sistema neumático que cubra el rango de 0 a 85° o mayor.
- 1.4.1 Altura y descenso ajustable que cubra el rango de 86 cm a 85 cm (medido de la superficie de la camilla al piso, sin colchón).
- 1.5 Superficie de la camilla rígida.
- 1.6 Dimensiones de la superficie del paciente (+5%) 190 cm de largo x 66 cm de ancho.
- 1.7 Dimensiones de la camilla (con barandales arriba): Longitud total en el rango de 210 a 220 cm., ancho total en el rango de 80 a 96 cm.
- 1.8 Superficie del paciente radiotransparente (no de acrílico) a todo lo largo de la camilla.
- 1.9 Porta chasis a todo lo largo de la camilla con sistema de sujeción.
- 1.10 Barandales laterales plegables o abatibles integrados a la camilla.
- 1.11 Parachoques perimetral de la camilla y/o en cada esquina.
- 1.12 Colchón de poliuretano de 6 cm de espesor como mínimo.
 - 1.12.1 De alta densidad, antiestático, recubrimiento de material lavable, repelente a líquidos, retardante al fuego, sin costuras visibles.
 - 1.12.2 Dimensiones acorde al modelo.
- 1.13 Base o compartimiento integrado en la parte inferior para almacenamiento de tanques de oxígeno y pertenencias del paciente.
- 1.14 Ruedas antiestáticas de 20 cm de diámetro, como mínimo.
- 1.15 Con sistema de direccionamiento para facilitar la conducción de la camilla a través de la quinta rueda.
- 1.16 Con sistema de frenado centralizado para las cuatro ruedas.
- 1.17 Capacidad de colocar poste porta soluciones en las cuatro esquinas.

2 Accesorios:

- 2.1 Poste porta soluciones, de altura variable, fabricado en acero inoxidable, acabado pulido. (Incluir marca, modelo y/o número de catálogo).
- 2.2 Dos (2) cinturones de sujeción para el paciente.
- 2.3 Dos (2) ganchos en cada lado de la camilla para bolsas de drenes.

DESCRIPCIÓN TÉCNICA DEL LICITANTE



[Handwritten signature]
LAF/RMZ

NOMBRE Y FIRMA DEL REPRESENTANTE
AUTORIZADO POR EL LICITANTE



GOBIERNO DE
MÉXICO



IMSS

DIRECCIÓN DE PRESTACIONES MÉDICAS
Unidad de Atención Médica
Coordinación de Planeación de
Infraestructura Médica
División de Equipamiento Médico

**CÉDULA DE DESCRIPCIÓN DE ARTÍCULO
(ANEXO DE LA CONVOCATORIA A LA LICITACIÓN)**

CLAVE SAI:	513.156.0147.02.01	FECHA IMP.:	28/03/2019
CLAVE PREI:	000000000011697	HORA IMP.:	21:50:22
NOMBRE GENÉRICO			
CAMA CAMILLA RADIOTRASPARENTE			

LICITANTE:	_____	MARCA:	_____
LICITACIÓN:	_____	MODELO:	_____
PARTIDA:	_____	CATALOGO:	_____
CANTIDAD:	_____		

HOJA 2 de 2

ESPECIFICACIONES Y REQUISITOS

- 3 Consumibles:**
- 3.1 No requiere.
- 4 Instalación:**
- 4.1 No requiere.
- 5 Mantenimiento:**
- 5.1 Mantenimiento Preventivo y Correctivo acorde a los requisitos establecidos en la convocatoria.

Validó:

Ing. Gerardo A. Martínez Fabián
Titular de la División de
Equipamiento Médico

Revisó

Elaboró

Ing. Lorena Arriaga Gallegos
Jefa de Área de Instrumentación
de las Unidades Médicas

Mtro. Roberto Manuel Linares
Zamora
Coordinador de Programas E1

DESCRIPCIÓN TÉCNICA DEL LICITANTE

Empty box for technical description of the bidder.



NOMBRE Y FIRMA DEL REPRESENTANTE
AUTORIZADO POR EL LICITANTE

000007



GOBIERNO DE
MÉXICO



DIRECCIÓN DE PRESTACIONES MÉDICAS
Unidad de Atención Médica
Coordinación de Planeación
de Infraestructura Médica

**CÉDULA DE DESCRIPCIÓN DE ARTÍCULO
(ANEXO DE LA CONVOCATORIA A LA LICITACIÓN)**

CLAVE SAI: 531.188.0089.02.01 FECHA IMP.: 31/03/2020
CLAVE PREI: 00000000011713 HORA IMP.: 10:58:03

**NOMBRE GENÉRICO
ELECTROCARDIOGRAFO MULTICAL CON
INTERPRETACIÓN**

LICITANTE: _____ MARCA: _____
LICITACIÓN: _____ MODELO: _____
PARTIDA: _____ CATALOGO: _____
CANTIDAD: _____ FABRICANTE: _____

HOJA 1 de 2

ESPECIFICACIONES Y REQUISITOS

DESCRIPCIÓN TÉCNICA DEL LICITANTE

1 Descripción:

1.1 Equipo portátil de diagnóstico no invasivo de los eventos eléctricos del corazón, multicanal. Con capacidad para obtener en forma simultánea doce derivaciones.

1.2 Adquisición:

1.2.1 Con capacidad de adquirir en forma simultánea doce derivaciones o más.

1.2.2 Sistema de detección de mala conexión de cualquier electrodo.

1.2.3 Teclado interconstruido alfanumérico completo para introducir los datos del paciente.

1.2.4 Frecuencia de muestreo de al menos 2000 Hz.

1.2.5 Funcionamiento con corriente alterna y batería interna recargable

1.2.6 Tiempo de recarga de la batería cuatro horas o menor.

1.2.7 Filtrros:

1.2.7.1 Filtro de línea de 60 Hz.

1.2.7.2 Filtro muscular de 35 Hz.

1.2.7.3 Filtro de línea base.

1.2.8 Frecuencia de corte superior en el rango de 120 a 300 Hz.

1.2.9 Frecuencia de corte mínimo en el rango de 0.01 a 0.3 Hz.

1.2.10 Protección contra descargas de desfibrilador.

1.2.11 Detección de marcapasos.

1.3 Despliegue:

1.3.1 Pantalla a color para visualización simultánea de doce o más derivaciones

1.3.2 Ajuste de sensibilidad y velocidad :

1.3.2.1 Al menos tres velocidades diferentes, incluyendo 5, 25 y 50 mm/sag.

1.3.2.2 Sensibilidad de al menos 5, 10 y 20 mm / mV.

1.4 Almacenamiento:

1.4.1 Almacenamiento interno de 200 estudios como mínimo.

1.4.2 A dispositivo de almacenamiento externo a un sistema de información computarizado. Incluir software para visualización del estudio en una computadora.

1.5 Trasmisión de los estudios en al menos formato PDF y XLM:

1.5.1 Vía alámbrica

1.5.2 Vía inalámbrica (Incluir accesorios completos para la comunicación y trasmisión, [incluir marca, modelo y/o número de parte]).

1.6 Impresión:

1.6.1 Con impresora térmica interconstruida.

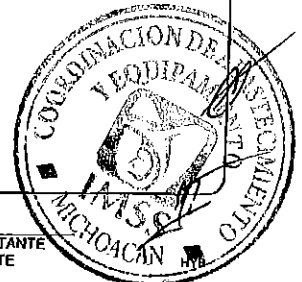
1.6.2 Impresión de 12 derivaciones en hojas de tamaño carta.

1.6.3 Selección de entre al menos 5 formatos que incluya mediciones, datos del paciente e interpretación.

1.6.4 Despliegue e impresión de los mensajes en idioma español.

1.7 Interpretación:

1.7.1 Mediciones automáticas de la amplitud de las ondas (P, Q, R, S y T).



NOMBRE Y FIRMA DEL REPRESENTANTE
AUTORIZADO POR EL LICITANTE



GOBIERNO DE
MÉXICO



DIRECCIÓN DE PRESTACIONES MÉDICAS
Unidad de Atención Médica
Coordinación de Planeación
de Infraestructura Médica

**CÉDULA DE DESCRIPCIÓN DE ARTÍCULO
(ANEXO DE LA CONVOCATORIA A LA LICITACIÓN)**

CLAVE SAI: 531.168.0069.02.01 FECHA IMP.: 31/03/2020
CLAVE PREI: 00000000011713 HORA IMP.: 10:58:03

NOMBRE GENÉRICO
**ELECTROCARDIOGRAFO MULTICAL CON
INTERPRETACIÓN**

LICITANTE: _____ MARCA: _____
LICITACIÓN: _____ MODELO: _____
PARTIDA: _____ CATALOGO: _____
CANTIDAD: _____ FABRICANTE: _____

HOJA 2 de 2

ESPECIFICACIONES Y REQUISITOS

- 1.7.2 Mediciones automáticas de los intervalos del ECG (PR, QRS, QT, QTC y RR).
- 1.7.3 Software en idioma español interno interpretativo para manejo de base de datos y archivo electrocardiográfico de los pacientes adulto, pediátrico.

2 Accesorios:

- 2.1 Cable para paciente de 10 puntas o más. (Incluir marca, modelo y/o número de parte).
- 2.2 Electrodo reusable:
 - 2.2.1 Cuatro tipo pinza para paciente adulto y seis perillas para paciente adulto. (Incluir marca, modelo y/o número de parte).
 - 2.2.2 Cuatro tipo pinza para paciente pediátrico y seis perillas para paciente pediátrico. (Incluir marca, modelo y/o número de parte).
- 2.3 Carro de transporte (Incluir marca y modelo) especialmente diseñado para el equipo que permita la fijación del mismo.
 - 2.3.1 Con ruedas y sistema de frenado en al menos dos ruedas.
 - 2.3.2 Con un cajón como mínimo para la guarda de accesorios.
 - 2.3.3 Con brazo porta cable.

3 Consumibles:

- 3.1 Al menos cuatro tubos de gel o pasta conductora.
- 3.2 Papel térmico para la impresora interconstruida al menos 1000 hojas. (Incluir marca, modelo y/o número de parte).

4 Instalación:

- 4.1 Que opere a 120V 60 Hz.

5 Mantenimiento:

- 5.1 Mantenimiento preventivo y correctivo, conforme a los requisitos establecidos en la convocatoria.

Validó y Revisó

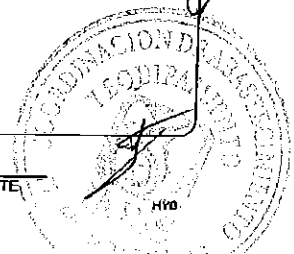
Ing. Gerardo A. Martínez Fabián
Titular de la División de Equipamiento Médico.

Elaboró

Lic. Ma. Del Rosario Jaime Rodríguez
Coordinador de Programas de Enfermería.

DESCRIPCIÓN TÉCNICA DEL LICITANTE

Empty box for technical description of the bidder.



NOMBRE Y FIRMA DEL REPRESENTANTE
AUTORIZADO POR EL LICITANTE

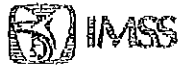
H/0

000008

GAMFINAR



GOBIERNO DE
MÉXICO



DIRECCIÓN DE PRESTACIONES MÉDICAS
Unidad de Atención Médica
Coordinación de Planeación de
Infraestructura Médica
División de Equipamiento Médico

**CÉDULA DE DESCRIPCIÓN DE ARTÍCULO
(ANEXO DE LA CONVOCATORIA A LA LICITACIÓN)**

CLAVE SAI: 531.375.0126.03.01 FECHA IMP.: 02/10/2020
CLAVE PREI: 000000000011853 HORA IMP.: 12:16:41
NOMBRE GENÉRICO
ESTETOSCOPIO DE CAPSULA DOBLE

LICITANTE: _____ MARCA: _____
LICITACIÓN: _____ MODELO: _____
PARTIDA: _____ CATALOGO: _____
CANTIDAD: _____
HOJA 1 de 1

ESPECIFICACIONES Y REQUISITOS

- 1 Descripción:**
- 1.1 Auxiliar para realizar auscultaciones en general, consta de los siguientes elementos:
 - 1.2 Arco y auriculares de acero inoxidable o bronce cromado.
 - 1.3 Ergonómico y diseñado para ajustarse a los oídos del usuario.
 - 1.4 Olivas fabricadas en silicón o goma con rosca metálica.
 - 1.5 Con tubo binaural flexible de un largo total de 60 cm, libre de látex.
 - 1.6 Cápsula doble para auscultación, fabricada en zinc cromado o acero inoxidable
 - 1.6.1 Cápsula grande con diámetro mínimo de 4.8 cm.
 - 1.7 Conector cónico para adaptarse al tubo.
 - 1.8 Sistema de rotación o giro para el cambio de cápsula.
 - 1.9 Anillos de protección contra el frío especialmente planos y suaves.
 - 1.10 Peso máximo del estetoscopio 115 gramos, para acomodar fácilmente en la bata o alrededor del cuello.
- 2 Accesorios:**
- 2.1 No requiere.
- 3 Consumibles:**
- 3.1 Un (1) par de olivas fabricadas en silicón o goma con rosca metálica.
- 4 Instalación:**
- 4.1 No requiere.
- 5 Mantenimiento:**
- 5.1 No requiere.

[Firma]
Ing. Gerardo A. Martínez Fabián
Titular de la División de
Equipamiento Médico

Revisó

[Firma]
Ing. Lorena Arriaga Gallegos
Jefa de Área de Instrumentación
de las Unidades Médicas

Elaboró

[Firma]
Mtra. María Isabel Medina Álvarez
Coordinadora de Programas

DESCRIPCIÓN TÉCNICA DEL LICITANTE

[Empty space for technical description of the bidder]



NOMBRE Y FIRMA DEL REPRESENTANTE
AUTORIZADO POR EL LICITANTE

LAG/MMA



GOBIERNO DE
MÉXICO



DIRECCIÓN DE PRESTACIONES MÉDICAS
Unidad de Atención Médica
Coordinación de Planeación de
Infraestructura Médica
División de Equipamiento Médico

**CÉDULA DE DESCRIPCIÓN DE ARTÍCULO
(ANEXO DE LA CONVOCATORIA A LA LICITACIÓN)**

CLAVE SAI: 531.572.0515.01.01 FECHA IMP.: 02/10/2020
CLAVE PREI: 000000000011986 HORA IMP.: 12:18:53
NOMBRE GENÉRICO:
**LAVADOR DESINFECTOR DE COMODOS DE VAPOR
DIRECTO**

LICITANTE: _____ MARCA: _____
LICITACIÓN: _____ MODELO: _____
PARTIDA: _____ CATALOGO: _____
CANTIDAD: _____
HOJA 1 de 2

ESPECIFICACIONES Y REQUISITOS

DESCRIPCIÓN TÉCNICA DEL LICITANTE

1 Descripción:

- 1.1 Lavador y desinfectador de vapor directo
- 1.2 Descarga al drenaje, en piso.
- 1.3 Gabinete o mueble fijo de acero inoxidable AISI 304 montado a piso, sellado o con:
- 1.4 Cámara de lavado y accesorios de acero inoxidable AISI 304.
- 1.5 Sistema de bloqueo de la puerta que impide su apertura durante el proceso de lavado y desinfección.
- 1.6 Temperatura de trabajo de 85°C como mínimo.
- 1.7 Puerta abatible con sellado hermético.
- 1.8 Dosificación de detergente manual.
- 1.9 Controlado por microprocesador
- 1.10 Entrada de agua para lavar en forma automática
- 1.11 Entrada de vapor para desinfectar en forma automática
- 1.12 Panel de control electrónico
 - 1.12.1 Botón de encendido y apagado
 - 1.12.2 Selección mínimo 3 ciclos de operación predeterminados.
 - 1.12.3 Display para visualización de ciclos de operación.
 - 1.12.4 Indicación digital de la temperatura de funcionamiento.
 - 1.12.5 Alarmas audibles y visibles:
 - 1.12.5.1 Fin de ciclo.
 - 1.12.5.2 Falta de suministro de agua.
 - 1.12.5.3 Puerta abierta.
- 1.13 Vapor de red o caldera central:
 - 1.13.1 Manómetro de presión.
 - 1.13.2 Válvula de seguridad.
 - 1.13.3 Presión de 1 a 1.5 Kg/cm2 constante de operación a una temperatura de 100°C.
- 1.14 Capacidad de lavado y desinfección para un orinal o un cómodo.

2 Accesorios:

- 2.1 Tres (3) racks para cómodos.
- 2.2 Tres (3) racks para orinales.
- 2.3 Tres (3) cómodos y orinales.

3 Consumibles:

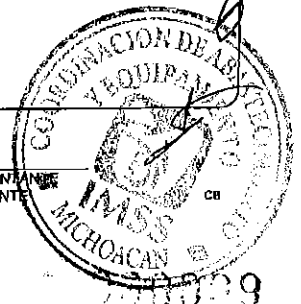
- 3.1 Tres (3) galones de detergente.
- 3.2 Tres (3) galones de abrillantador.

4 Instalación:

- 4.1 Corriente eléctrica 110 V ± 10%, 60 Hz.
- 4.2 Hidrosanitaria.
- 4.3 Drenaje.

LAB/MIMA

NOMBRE Y FIRMA DEL REPRESENTANTE
AUTORIZADO POR EL LICITANTE





GOBIERNO DE
MÉXICO



DIRECCIÓN DE PRESTACIONES MÉDICAS
Unidad de Atención Médica
Coordinación de Planeación de
Infraestructura Médica
División de Equipamiento Médico

**CÉDULA DE DESCRIPCIÓN DE ARTÍCULO
(ANEXO DE LA CONVOCATORIA A LA LICITACIÓN)**

CLAVE SAI: 531.572.0515.01.01 FECHA IMP.: 02/10/2020
CLAVE PREI: 000000000011986 HORA IMP.: 12:19:53
NOMBRE GENÉRICO
**LAVADOR DESINFECTOR DE COMODOS DE VAPOR
DIRECTO**

LICITANTE: _____ MARCA: _____
LICITACIÓN: _____ MODELO: _____
PARTIDA: _____ CATALOGO: _____
CANTIDAD: _____

HOJA 2 de 2

ESPECIFICACIONES Y REQUISITOS

5 **Mantenimiento:**
5.1 Preventivo y correctivo acorde a los requisitos establecidos en la convocatoria.

Valdó

Ing. Gerardo A. Martínez Fablán
Titular de la División de
Equipamiento Médico

Revisó

Ing. Lorena Arriaga Gallegos
Jefa de Área de Instrumentación
de las Unidades Médicas

Elaboró

Mtra. María Isabel Medina Alvarez
Coordinadora de Programas

DESCRIPCIÓN TÉCNICA DEL LICITANTE



NOMBRE Y FIRMA DEL REPRESENTANTE
AUTORIZADO POR EL LICITANTE

CJG/MMA



GOBIERNO DE
MEXICO



DIRECCIÓN DE PRESTACIONES MÉDICAS
Unidad de Atención Médica
Coordinación de Planeación
de Infraestructura Médica

**CÉDULA DE DESCRIPCIÓN DE ARTÍCULO
(ANEXO DE LA CONVOCATORIA A LA LICITACIÓN)**

CLAVE SAI: 531.609.0033.12.01 FECHA IMP.: 31/03/2020
CLAVE PREI: 00000000012010 HORA IMP.: 11:23:33

NOMBRE GENÉRICO

MARCAPASO CARDIACO TEMPORAL BIPOLAR

LICITANTE: _____ MARCA: _____
LICITACIÓN: _____ MODELO: _____
PARTIDA: _____ CATALOGO: _____
CANTIDAD: _____

HOJA 1 de 1

ESPECIFICACIONES Y REQUISITOS

1 Descripción:

- 1.1 Marcapaso temporal bipolar.
- 1.2 Rango de frecuencia 30 pulsos por minuto hasta 180 pulsos por minuto o mayor.
- 1.3 Corriente de salida de 0.1 mA. hasta 28 mA.
- 1.4 Sensibilidad: rango de 1 mV. o menor hasta 20 mV.
- 1.5 Peso: con batería menor a 470 gr.

2 Accesorios:

- 2.1 Al menos un cable extensión. (indicar marca, modelo y/o número de parte).
- 2.2 Al menos dos brazaletes de velcro. (indicar modelo y/o número de parte).

3 Consumibles:

- 3.1 Al menos 5 cateteres de electrodo interno de 5 Fr.
- 3.2 Introdutor vascular con puerto lateral 6 Fr., al menos 5 piezas.
- 3.3 Al menos una aguja de punción tipo Seldinger de 8 cm.
- 3.4 Al menos 12 pilas de 9 volts alcalinas.

4 Instalación:

- 4.1 No requiere.

5 Mantenimiento:

- 5.1 Preventivo y correctivo por personal calificado conforme a los requisitos establecidos en la convocatoria.

Validó y Revisó

Ing. Gerardo A. Martínez Fabián
Titular de la División de Equipamiento Médico

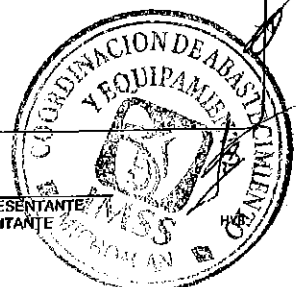
Elaboró

Del Rosario
Lic. Ma. Del Rosario Jaime Rodríguez
Coordinador de Programas de Enfermería

DESCRIPCIÓN TÉCNICA DEL LICITANTE

(Empty box for technical description of the bidder)

NOMBRE Y FIRMA DEL REPRESENTANTE
AUTORIZADO POR EL LICITANTE



000010



GOBIERNO DE
MÉXICO



DIRECCIÓN DE PRESTACIONES MÉDICAS
Unidad de Atención Médica
Coordinación de Planeación de
Infraestructura Médica
División de Equipamiento Médico

**CÉDULA DE DESCRIPCIÓN DE ARTÍCULO
(ANEXO DE LA CONVOCATORIA A LA LICITACIÓN)**

CLAVE SAI: 531.803.0029.02.01 FECHA IMP.: 29/03/2019
CLAVE PRE: 00000000012117 HORA IMP.: 15:02:53
NOMBRE GENÉRICO
SABANA TÉRMICA CON AIRE CALIENTE

LICITANTE: _____ MARCA: _____
LICITACIÓN: _____ MODELO: _____
PARTIDA: _____ CATALOGO: _____
CANTIDAD: _____
HOJA 1 de 1

ESPECIFICACIONES Y REQUISITOS

DESCRIPCIÓN TÉCNICA DEL LICITANTE

- 1 Descripción:
 - 1.1 Equipo electroneumático rodable, que permite regular la temperatura corporal del paciente pediátrico o adulto por método no invasivo.
 - 1.2 Con control electrónico.
 - 1.3 Gabinete con:
 - 1.3.1 Panel de control:
 - 1.3.1.1 Indicador de la temperatura seleccionada.
 - 1.3.1.2 Alarmas audibles y visibles.
 - 1.4 Sistema neumático.
 - 1.5 Eficiencia de trabajo.
 - 1.6 Manguera o tubo.
 - 1.7 Base rodable con freno en al menos dos de sus ruedas.
 - 1.8 Termóstato con protección de sobre temperatura.
 - 1.9 Potencia máxima de calentamiento.
 - 1.10 Contador de horas de servicio.
 - 2 Accesorios:
 - 2.1 Regulador de voltaje que brinde al menos 15 minutos de respaldo de energía. (Incluir marca y modelo y/o número de catálogo).
 - 3 Consumibles:
 - 3.1 Sábana termoneumática desechable:
 - 3.1.1 De material antialérgico.
 - 3.1.2 Antiestático.
 - 3.1.3 De combustión lenta.
 - 3.1.4 Repelente a líquidos.
 - 3.1.5 Treinta (30) sábanas desechables tamaño adulto.
 - 3.1.6 Treinta (30) sábanas desechables tamaño pediátrico.
 - 3.2 Filtros de aire para partículas de lo siguientes tamaños:
 - 3.2.1 Treinta (30) piezas tamaño adulto.
 - 3.2.2 Treinta (30) piezas tamaño pediátrico.
 - 4 Instalación:
 - 4.1 Corriente eléctrica: 110V +/- 10%, 60 Hz.
 - 5 Mantenimiento:
 - 5.1 Preventivo y correctivo acorde a los requisitos establecidos en la convocatoria.

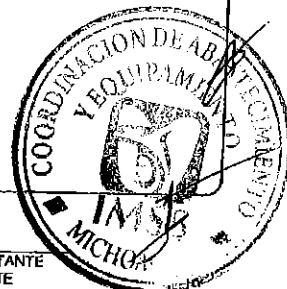
Ing. Gerardo A. Martínez Fabián
Titular de la División de
Equipamiento Médico

Revisó

Elaboró

Ing. Lorena Arriaga Gallegos
Jefa de Área de Instrumentación
de las Unidades Médicas

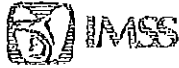
Mtro. Roberto Manuel Linares Zamora
Coordinador de Programas E1



NOMBRE Y FIRMA DEL REPRESENTANTE
AUTORIZADO POR EL LICITANTE



GOBIERNO DE
MÉXICO



DIRECCIÓN DE PRESTACIONES MÉDICAS
Unidad de Atención Médica
Coordinación de Planeación
de Infraestructura Médica

**CÉDULA DE DESCRIPCIÓN DE ARTÍCULO
(ANEXO DE LA CONVOCATORIA A LA LICITACIÓN)**

CLAVE SAI: 531.191.0391.03.01 FECHA IMP.: 04/05/2021
CLAVE PREI: 00000000016314 HORA IMP.: 19:00:09

NOMBRE GENÉRICO

**CARRO ROJO CON EQUIPO COMPLETO PARA REANIMACIÓN
CON DESFIBRILADOR-MONITOR-MARCAPASO**

LICITANTE: _____	MARCA: _____
LICITACIÓN: _____	MODELO: _____
PARTIDA: _____	CATALOGO: _____
CANTIDAD: _____	FABRICANTE: _____

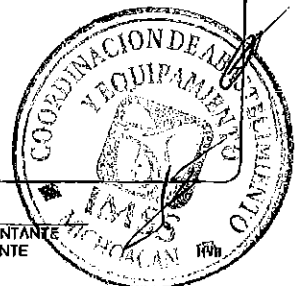
HOJA 1 de 5

ESPECIFICACIONES Y REQUISITOS

1 Descripción:

- 1.1 Carro (Indicar marca y modelo) rodable con sistema de freno que soporte desfibrilador para realizar las maniobras de reanimación, cardioversión y desfibrilación de onda bifásica cardiopulmonar.
 - 1.1.1 De material plástico o polímero de alto impacto.
 - 1.1.2 Esquinas del carro redondeadas o esquinas con bordes lisos.
 - 1.1.3 Dimensiones: longitud entre 78 cm. y 97 cm. ancho entre 55 cm. y 65 cm. altura entre 90 cm. y 100 cm.
 - 1.1.4 Con manubrio o "empujador" para su conducción.
 - 1.1.5 Cuatro ruedas antiestáticas, glatorias, de 12.5 cm. de diámetro como mínimo.
 - 1.1.6 Con sistema de frenado en al menos dos ruedas.
 - 1.1.7 Superficie para colocar el desfibrilador- monitor:
 - 1.1.7.1 Con capacidad de giro.
 - 1.1.7.2 Con mecanismo para fijar la posición.
 - 1.1.7.3 Con dispositivo para sujeción del desfibrilador.
 - 1.1.8 Superficie para la preparación de soluciones.
 - 1.1.9 Con cuatro cajones como mínimo:
 - 1.1.9.1 Dos cajones con set de divisores (incluir número de parte) para al menos cuatro divisiones por cajón, de material resistente y desmontable, para la clasificación y separación de medicamentos y material.
 - 1.1.9.2 Sistema de seguridad o barra de seguridad o cierre centralizado en al menos los dos cajones superiores, por medio de sistema de sellos de garantía.
 - 1.1.10 Con poste portavenoclisis o portasueros de altura ajustable e integrado.
 - 1.1.11 Tabla para masaje cardíaco, con longitud de 50 x 60 cm como mínimo de material ligero, resistente al impacto, inastillable y lavable, montada al carro.
 - 1.1.12 Con sistema de sujeción para tanque de oxígeno tipo E.
 - 1.1.13 Reanimador pulmonar manual reusable con reservorio de oxígeno (incluir marca, modelo y/o número de parte, incluir Registro sanitario).
 - 1.1.13.1 Desarmable y esterilizable en autoclave.
 - 1.1.13.2 Bolsa autoinflable de silicona transparente o semitransparente, libre de látex en todos los tamaños.
 - 1.1.13.2.1 Bolsa autoinflable tamaño adulto: Volumen de 1500 ml., como mínimo.
 - 1.1.13.2.2 Bolsa autoinflable tamaño pediátrico: Volumen en el rango de 500 a 600 ml.
 - 1.1.13.2.3 Bolsa autoinflable tamaño neonatal: Volumen de 320 ml como máximo.
 - 1.1.13.3 Mascarillas reusables, con almohadilla en todo el contorno, libre de látex. (Incluir marca, modelo y/o número de parte).
 - 1.1.13.3.1 Tamaño adulto, pediátrico y neonatal
 - 1.1.13.3.2 Esterilizable en autoclave.

DESCRIPCIÓN TÉCNICA DEL LICITANTE



NOMBRE Y FIRMA DEL REPRESENTANTE
AUTORIZADO POR EL LICITANTE

000011



GOBIERNO DE
MÉXICO



IMSS

DIRECCIÓN DE PRESTACIONES MÉDICAS
Unidad de Atención Médica
Coordinación de Planeación
de Infraestructura Médica

**CÉDULA DE DESCRIPCIÓN DE ARTÍCULO
(ANEXO DE LA CONVOCATORIA A LA LICITACIÓN)**

CLAVE SAI: 531.191.0391.03.01 FECHA IMP.: 04/05/2021
CLAVE PREI: 000000000016314 HORA IMP.: 19:00:09
NOMBRE GENÉRICO
**CARRO ROJO CON EQUIPO COMPLETO PARA REANIMACIÓN
CON DESFIBRILADOR-MONITOR-MARCAPASO**

LICITANTE: _____ MARCA: _____
LICITACIÓN: _____ MODELO: _____
PARTIDA: _____ CATALOGO: _____
CANTIDAD: _____ FABRICANTE: _____
HOJA 2 de 5

ESPECIFICACIONES Y REQUISITOS

- 1.1.13.3.3 Rotación de 360° entre la mascarilla y la válvula hacia el paciente.
- 1.1.13.4 Válvula de no reinhalación de baja resistencia espiratoria.
- 1.1.13.5 Válvula de seguridad que limite la presión en vías respiratorias a 40 +/- 5 cm de H2O.
- 1.1.13.6 Con conexión para oxígeno suplementario.
- 1.1.14 Equipo de intubación orotraqueal, (indicar marca, modelo y/o número de parte, incluir registro sanitario).
 - 1.1.14.1 Con iluminación Xenón o LED o Xenón Led o Xenón Halógena a través de fibra óptica de 2.5 volts como mínimo.
 - 1.1.14.2 Mango recargable: (incluir número de parte)
 - 1.1.14.2.1 Metálico de acero inoxidable, anticorrosivo.
 - 1.1.14.2.2 Acabado moleteado o acanalado o rugoso o estriado.
 - 1.1.14.2.3 Compatibles con todos los modelos de hojas.
 - 1.1.14.2.4 Con cargador de escritorio (incluir número de parte).
 - 1.1.14.3 Hojas de laringoscopio.
 - 1.1.14.3.1 De acero inoxidable.
 - 1.1.14.3.2 Rectas (Miller) de la misma marca que el mango, juego de 6 piezas de los números 00, 0, 1, 2, 3 y 4. (incluir número de parte).
 - 1.1.14.3.3 Curvas, de la misma marca que el mango, juego de 4 piezas de los números 1, 2, 3 y 4. (Incluir número de parte).
 - 1.1.14.4 Estuche (s) para guarda de mangos y hojas ofertados. (Incluir número de parte).
- 1.1.15 Tanque de oxígeno tipo "E" con manómetro y válvula reguladora.
- 1.1.16 Equipo para desfibrilación manual, modo semiautomático (modo DEA), cardioversión, monitoreo continuo integrado y con sistema para aplicar marcapaso externo transcutáneo. (Incluir marca, modelo y/o número de parte).
 - 1.1.16.1 Con selector de modo: cardioversión, desfibrilación, marcapasos y modo semiautomático (modo DEA).
 - 1.1.16.2 Con selector de nivel de energía para Bifásica en el rango inferior de 2 Joules y en el rango superior de 200 Joules o mayor.
 - 1.1.16.3 Con autodescarga cuando no se utilice en un plazo máximo de 60 segundos.
 - 1.1.16.4 Con sistema para prueba de la descarga.
 - 1.1.16.5 Tiempo de carga de 10 segundos o menor para máxima energía.
 - 1.1.16.6 Con capacidad de desfibrilación interna (cirugía de corazón abierto) y externa.
 - 1.1.16.7 Sistema de autoprueba del equipo.
 - 1.1.16.8 Con indicador de contacto de las palas con el paciente. (De acuerdo a la tecnología del fabricante).

DESCRIPCIÓN TÉCNICA DEL LICITANTE

Empty box for technical description of the bidder.

SAN FIDELM...

NOMBRE Y FIRMA DEL REPRESENTANTE
AUTORIZADO POR EL LICITANTE





**GOBIERNO DE
MÉXICO**



DIRECCIÓN DE PRESTACIONES MÉDICAS
Unidad de Atención Médica
Coordinación de Planeación
de Infraestructura Médica

**CÉDULA DE DESCRIPCIÓN DE ARTÍCULO
(ANEXO DE LA CONVOCATORIA A LA LICITACIÓN)**

CLAVE SAI: 531.191.0391.03.01 FECHA IMP.: 04/05/2021
CLAVE PREI: 000000000016314 HORA IMP.: 19:00:09

NOMBRE GENÉRICO
**CARRO ROJO CON EQUIPO COMPLETO PARA REANIMACIÓN
CON DESFIBRILADOR-MONITOR-MARCAPASO**

LICITANTE: _____ MARCA: _____
LICITACIÓN: _____ MODELO: _____
PARTIDA: _____ CATALOGO: _____
CANTIDAD: _____ FABRICANTE: _____

HOJA 3 de 5

ESPECIFICACIONES Y REQUISITOS

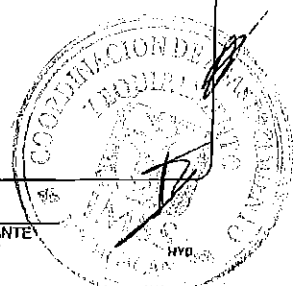
- 1.1.16.9 Palas reusables para adulto convertibles a pediátricas con funciones de:
 - 1.1.16.9.1 Excitación externa
 - 1.1.16.9.2 Detección de actividad eléctrica cardiaca.
- 1.1.16.10 Botón de descarga en las palas y panel de control.
- 1.1.16.11 Botón de carga desde las palas y desde el panel de control.
- 1.1.16.12 Con capacidad de uso de electrodos o almohadillas para desfibrilación.
- 1.1.16.13 Marcapasos transcutáneo interconstruido usando electrodos autoadheribles.
 - 1.1.16.13.1 Amplitud del pulso seleccionable en un rango de 10 mA o menor a 140 mA o mayor.
 - 1.1.16.13.2 Duración de pulso de 40 milisegundos o menor.
 - 1.1.16.13.3 Frecuencia de marcapasos ajustable en el rango de 40 pulsos por minuto o menor a 170 pulsos por minuto o mayor.
 - 1.1.16.13.4 Activación por modos: fijo (o asincrónico) y a demanda (o sincrónico).
 - 1.1.16.13.5 Despliegue de parámetros en pantalla.
- 1.1.16.14 Monitoreo continuo de constantes vitales del paciente: Medición de Presión Arterial No Invasiva (PANI), Frecuencia cardiaca, Saturación parcial de Oxígeno (SpO2). En caso de módulos externos (incluir marca, modelo y/o número de parte del módulo) deberán estar fijos al equipo (desfibrilador) de modo que garantice la no sustracción del módulo, NO cintas velcro (describir en oferta y referenciar en documentación dicha fijación).
 - 1.1.16.14.1 Pantalla de alta resolución a color de 14 cm (5.5 pulgadas) o mayor, LCD TFT o tecnología superior.
 - 1.1.16.14.2 Con despliegue de los siguientes parámetros:
 - 1.1.16.14.2.1 Despliegue numérico de Frecuencia cardiaca.
 - 1.1.16.14.2.2 Despliegue numérico y de curva de Saturación parcial de oxígeno (SpO2).
 - 1.1.16.14.2.3 Despliegue numérico de presión sistólica, diastólica y media.
 - 1.1.16.14.2.4 Despliegue de curva de plethmografía, y/o barra de pulso.
 - 1.1.16.14.2.5 Despliegue de un trazo de ECG, por medio de las palas.

DESCRIPCIÓN TÉCNICA DEL LICITANTE

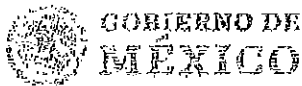
Empty box for technical description of the bidder.

GAMFINO/MED

NOMBRE Y FIRMA DEL REPRESENTANTE
AUTORIZADO POR EL LICITANTE



000012



GOBIERNO DE
MÉXICO



DIRECCIÓN DE PRESTACIONES MÉDICAS
Unidad de Atención Médica
Coordinación de Planeación
de Infraestructura Médica

**CÉDULA DE DESCRIPCIÓN DE ARTÍCULO
(ANEXO DE LA CONVOCATORIA A LA LICITACIÓN)**

CLAVE SAI: 531.191.0391.03.01 FECHA IMP.: 04/05/2021
CLAVE PREI: 000000000016314 HORA IMP.: 19:00:09

NOMBRE GENÉRICO

**CARRO ROJO CON EQUIPO COMPLETO PARA REANIMACIÓN
CON DESFIBRILADOR-MONITOR-MARCAPASO**

LICITANTE:	_____	MARCA:	_____
LICITACIÓN:	_____	MODELO:	_____
PARTIDA:	_____	CATALOGO:	_____
CANTIDAD:	_____	FABRICANTE:	_____

HOJA 4 de 5

ESPECIFICACIONES Y REQUISITOS

1.1.16.14.2.6 Despliegue de un trazo de ECG por medio de los cables del paciente, como mínimo a seleccionar entre 7 derivaciones: (DI, DII, DIII, aVR, aVL, aVF y V).

1.1.16.14.3 Modos para la toma de presión arterial no invasiva: manual y automática a diferentes intervalos de tiempo.

1.1.16.14.4 Despliegue de energía suministrada.

1.1.16.14.5 Indicador visual del estado de la batería.

1.1.16.15 Análisis e interpretación de alteraciones del trazo de ECG (arritmias).

1.1.16.16 Despliegues en pantalla y panel de control, en idioma español.

1.1.16.17 Alarmas audibles y visibles:

1.1.16.17.1 Seleccionables por el usuario, para alteraciones en al menos: la frecuencia cardíaca, presión no invasiva y SpO2.

1.1.16.17.2 De desconexión del paciente.

1.1.16.17.3 Del nivel de carga de la batería.

1.1.16.18 Sistema de registro.

1.1.16.18.1 Integrado.

1.1.16.18.2 Con capacidad de imprimir trazo de ECG en al menos un canal e información relativa al evento registrado.

1.1.16.18.3 Modo de operación manual y/o automático seleccionable por el usuario.

1.1.16.19 Batería:

1.1.16.19.1 Recargable e integrada.

1.1.16.19.2 Carga de la batería mientras el equipo se encuentra conectado a la corriente alterna.

1.1.16.19.3 Que permita dar al menos 50 desfibrilaciones a carga máxima o 1.5 horas de monitoreo continuo como mínimo.

1.1.16.19.4 Tiempo de carga máximo de 4 horas.

2 Accesorios:

2.1 Para oximetría de pulso:

2.1.1 Cable troncal (Incluir marca, modelo y/o número de parte).

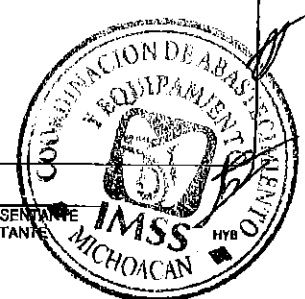
2.1.2 Sensor reusable de dedo adulto / pedlátrico (Incluir marca, modelo y/o número de parte).

2.1.3 Un sensor reusable multisitio para paciente neonatal. (Incluir marca, modelo y/o número de parte).

2.2 Cable para uso de electrodos de desfibrilación compatible con el equipo. (Incluir marca, modelo y/o número de parte).

DESCRIPCIÓN TÉCNICA DEL LICITANTE

NOMBRE Y FIRMA DEL REPRESENTANTE
AUTORIZADO POR EL LICITANTE





Gobierno de
MÉXICO



DIRECCIÓN DE PRESTACIONES MÉDICAS
Unidad de Atención Médica
Coordinación de Planeación
de Infraestructura Médica

**CÉDULA DE DESCRIPCIÓN DE ARTÍCULO
(ANEXO DE LA CONVOCATORIA A LA LICITACIÓN)**

CLAVE SAI: 531.191.0391.03.01 FECHA IMP.: 04/05/2021
CLAVE PREI: 00000000016314 HORA IMP.: 19:00:09

NOMBRE GENÉRICO

**CARRO ROJO CON EQUIPO COMPLETO PARA REANIMACIÓN
CON DESFIBRILADOR-MONITOR-MARCAPASO**

LICITANTE: _____ MARCA: _____
LICITACIÓN: _____ MODELO: _____
PARTIDA: _____ CATALOGO: _____
CANTIDAD: _____ FABRICANTE: _____

HOJA 5 de 5

ESPECIFICACIONES Y REQUISITOS

- 2.3 Cable de paciente de 5 puntas como mínimo. (Incluir marca, modelo y/o número de parte).
- 2.4 Brazaletes reusable para medición de la presión no invasiva:
 - 2.4.1 Un brazaletes adulto (incluir marca, modelo y/o número de parte).
 - 2.4.2 Un brazaletes pediátrico, (Incluir marca, modelo y/o número de parte).
 - 2.4.3 Manguera y conector para los brazaletes. (Incluir marca, modelo y/o número de parte).

3 Consumibles:

- 3.1 Electrodo para monitoreo de ECG. (al menos 100 piezas). (Incluir marca, modelo).
- 3.2 Electrodo autoadheribles trasculáneos para desfibrilación y/o marcapaso tamaño adulto o pediátrico, a elección de la unidad médica al menos 10 piezas (Indicar marca, modelo y/o número de parte).
- 3.3 Gel conductor al menos cinco tubos. (Incluir marca)
- 3.4 Papel para Impresión al menos cinco rollos. (Incluir marca y número de parte).
- 3.5 Al menos una bolsa con 100 sellos de garantía de plástico, desechables con número de serie. (Incluir marca y número de parte).
- 3.6 Al menos dos Focos para laringoscopio ofertado. (Incluir marca y número de parte).

4 Instalación.

- 4.1 Eléctrica 110V, 60 Hz.

5 Mantenimiento.

- 5.1 Preventivo y correctivo, conforme a los requisitos establecidos en la convocatoria.

Validó

Ing. Gerardo A. Martínez Fablán
Titular de la División de
Equipamiento Médico

Revisó

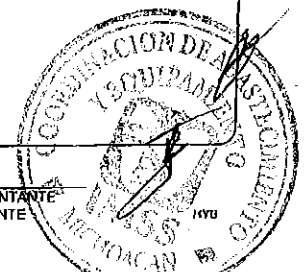
Ing. Isabel Watanabe Ortega
Jefe de Área Radioterapia y
proyectos especiales

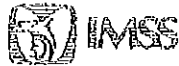
Elaboró

Lic. Ma. Del Rosario Jaime Rodríguez
Coordinadora de Programas de Enfermería

DESCRIPCIÓN TÉCNICA DEL LICITANTE

[Empty space for technical description of the bidder]





**CÉDULA DE DESCRIPCIÓN DE ARTÍCULO
(ANEXO DE LA CONVOCATORIA A LA LICITACIÓN)**

CLAVE SAI: 531.053.0372.00.01 FECHA IMP.: 03/11/2020
CLAVE PREI: 000000000017409 HORA IMP.: 10:31:53
NOMBRE GENÉRICO
A N E S T E S I A I N T E R M E D I A ,
U N I D A D D E

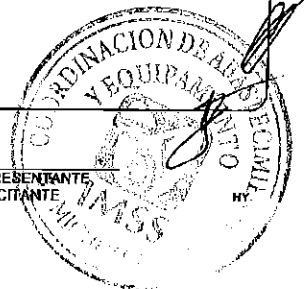
LICITANTE: _____ MARCA: _____
LICITACIÓN: _____ MODELO: _____
PARTIDA: _____ CATALOGO: _____
CANTIDAD: _____

HOJA 1 de 8

ESPECIFICACIONES Y REQUISITOS

DESCRIPCIÓN TÉCNICA DEL LICITANTE

- 1 Descripción:**
 - 1.1 Gabinete:
 - 1.1.1 Montaje para dos vaporizadores con sistema de exclusión.
 - 1.1.2 Con al menos cuatro contactos eléctricos interconstruidos o integrados.
 - 1.1.3 Yugos para cilindros de O₂ y N₂O.
 - 1.1.4 Con al menos un cajón.
 - 1.1.5 Mesa de trabajo.
 - 1.1.6 Dispositivo de montaje (a la máquina) para monitor de signos vitales.
 - 1.1.7 Cuatro ruedas, al menos dos de ellas con freno o sistema de freno central.
 - 1.1.8 Manómetros interconstruidos de presión al frente del equipo. Código americano de colores (O₂-verde, N₂O- azul, aire- amarillo):
 - 1.1.8.1 Tres para toma mural (O₂, N₂O, aire).
 - 1.1.8.2 Dos para cilindros (O₂, N₂O)
 - 1.1.9 Batería de respaldo interna con capacidad mínima de 60 min.
 - 1.1.10 Con iluminación para el área de trabajo.
 - 1.2 Vaporizadores.
 - 1.2.1 Suministrar dos vaporizadores (Isoflurane, Sevoflurane o Desflurane, seleccionable acorde a las necesidades de las Unidades Médicas). (Indicar marca y modelo):
 - 1.2.2 Indicador visual del nivel de llenado de agente anestésico.
 - 1.2.3 Adaptador para el llenado del vaporizador en caso de requerirse.
 - 1.3 Suministro de gas fresco:
 - 1.3.1 Flujómetros neumáticos y/o electrónicos con despliegue para O₂, N₂O y aire, codificados de acuerdo al código americano de colores: (O₂- verde, N₂O-azul, aire- amarillo).
 - 1.3.2 Mezclador electrónico o neumático.
 - 1.3.3 Guarda hipóxica mínima de 23%.
 - 1.3.4 Flush o suministro de oxígeno directo.
 - 1.4 Circuito de paciente:
 - 1.4.1 Un cánister.
 - 1.4.1.1 Con capacidad mínima de 700 ml u 800 gr.
 - 1.4.1.2 Reusable y esterilizable.
 - 1.4.1.3 Con filtro de polvo en caso de requerirse.
 - 1.4.1.4 Con sistema que permita el cambio de cal sodada durante la ventilación mecánica sin ocasionar fugas.
 - 1.4.2 Con trampa de agua, recipiente cánister externo o sistema de calentamiento interconstruido.
 - 1.4.3 Salida de gas fresco para circuito auxiliar.
 - 1.4.4 Con sistema de conmutación entre circuito circular y circuito auxiliar (tipo Bain)
 - 1.4.5 Sistema de evacuación de gases activo o pasivo.
 - 1.4.6 Todos los elementos en contacto con el gas espirado por el paciente deberán ser esterilizables y



NOMBRE Y FIRMA DEL REPRESENTANTE
AUTORIZADO POR EL LICITANTE

4/G/MMA



GOBIERNO DE
MÉXICO



DIRECCIÓN DE PRESTACIONES MÉDICAS
Unidad de Atención Médica
Coordinación de Planeación de
Infraestructura Médica
División de Equipamiento Médico

**CÉDULA DE DESCRIPCIÓN DE ARTÍCULO
(ANEXO DE LA CONVOCATORIA A LA LICITACIÓN)**

CLAVE SAI: 531.053.0372.00.01 FECHA IMP.: 03/11/2020
CLAVE PREI: 000000000017409 HORA IMP.: 10:31:53
NOMBRE GENÉRICO
ANESTESIA INTERMEDIA,
UNIDAD DE

LICITANTE: _____ MARCA: _____
LICITACIÓN: _____ MODELO: _____
PARTIDA: _____ CATALOGO: _____
CANTIDAD: _____
HOJA 2 de 8

ESPECIFICACIONES Y REQUISITOS

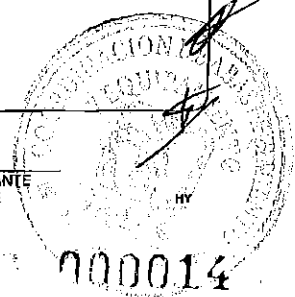
- libres de látex.
- 1.4.7 Válvula ajustable de presión (APL).
- 1.4.8 Válvula de sobrepresión.
- 1.4.9 Válvula o sistema de conmutación bolsa-ventilador.
- 1.4.10 Manómetro de presión en vías aéreas.
- 1.4.11 Brazo ajustable para bolsa de ventilación manual.
- 1.5 Ventilador microprocesado, Interconstruido o integrado, de la misma marca que la máquina de anestesia:
- 1.5.1 Teclado sensible al tacto o de membrana, o perilla selectora.
- 1.5.2 Despliegue de mensajes y parámetros en español.
- 1.5.3 Pantalla:
- 1.5.3.1 Tipo LCD, LCD TFT o tecnología superior.
- 1.5.3.2 Tamaño mínimo de 6.5".
- 1.5.3.3 Configurable por el usuario.
- 1.5.3.4 Despliegue de parámetros en forma numérica.
- 1.5.3.5 Despliegue mínimo de una curva de presión.
- 1.5.4 Modos de ventilación:
- 1.5.4.1 Controlado por volumen.
- 1.5.4.2 Controlado por presión.
- 1.5.4.3 SIMV (Ventilación Mandatoria Intermitente Sincronizada).
- 1.5.4.4 Presión Soporte.
- 1.5.5 Controles y ajuste de:
- 1.5.5.1 Volumen corriente que cubra como mínimo el rango de 20 a 1400 ml.
- 1.5.5.2 Presión límite que cubra como mínimo el rango de 15 a 70 cm H₂O.
- 1.5.5.3 Presión inspiratoria que cubra como mínimo el rango de 10 a 50 cm H₂O.
- 1.5.5.4 Frecuencia respiratoria que cubra como mínimo el rango de 4 a 60 respiraciones por minuto.
- 1.5.5.5 PEEP electrónico que cubra como mínimo el rango de 4 a 20 cm H₂O.
- 1.5.5.6 Relación I:E y relación I:E inversa
- 1.5.5.7 Pausa inspiratoria.
- 1.5.5.8 Sensibilidad por flujo o presión.
- 1.5.5.9 Presión soporte.
- 1.5.6 Despliegue numérico en pantalla del ventilador o del monitor de signos vitales:
- 1.5.6.1 Fracción inspirada y espirada de oxígeno por tecnología paramagnética o celda de O₂.
- 1.5.6.2 Volumen corriente inspirado y espirado.
- 1.5.6.3 Volumen minuto inspirado y/o espirado.
- 1.5.6.4 Presión media.
- 1.5.6.5 Presión pico o en su caso presión soporte.
- 1.5.6.6 PEEP.
- 1.5.6.7 Frecuencia respiratoria.
- 1.5.6.8 Compliance pulmonar del paciente y/o resistencia de la vía aérea.
- 1.5.7 Despliegue de curvas en pantalla del ventilador o en el monitor de signos vitales:

DESCRIPCIÓN TÉCNICA DEL LICITANTE

Empty box for technical description of the bidder.

Cap/FIRMA

NOMBRE Y FIRMA DEL REPRESENTANTE
AUTORIZADO POR EL LICITANTE





GOBIERNO DE
MÉXICO



DIRECCIÓN DE PRESTACIONES MÉDICAS
Unidad de Atención Médica
Coordinación de Planeación de
Infraestructura Médica
División de Equipamiento Médico

**CÉDULA DE DESCRIPCIÓN DE ARTÍCULO
(ANEXO DE LA CONVOCATORIA A LA LICITACIÓN)**

CLAVE SAI: 531.053.0372.00.01 FECHA IMP.: 09/10/2020
CLAVE PREI: 000000000017409 HORA IMP.: 20:12:10
NOMBRE GENÉRICO
**A N E S T E S I A I N T E R M E D I A ,
U N I D A D D E**

LICITANTE: _____ MARCA: _____
LICITACIÓN: _____ MODELO: _____
PARTIDA: _____ CATALOGO: _____
CANTIDAD: _____

HOJA 3 de 8

ESPECIFICACIONES Y REQUISITOS

- 1.5.7.1 Curva de flujo.
- 1.5.7.2 Despliegue de lazos: presión/ volumen y flujo/volumen con almacenamiento de referencia de al menos un lazo.
- 1.5.8 Sistema de alarmas audibles y visuales priorizadas en tres niveles (despliegue y ajuste en pantalla del ventilador o monitor de signos vitales);
 - 1.5.8.1 FiO₂ alta y FiO₂ baja.
 - 1.5.8.2 Volumen minuto y/o corriente alta y Volumen minuto y/o corriente baja.
 - 1.5.8.3 Presión de vías aéreas alta y presión de vías aéreas baja.
 - 1.5.8.4 Apnea.
 - 1.5.8.5 Presión baja de suministro de gas.
 - 1.5.8.6 Falla en el suministro eléctrico.
 - 1.5.8.7 Falla o cambio de celda de O₂ o falla en la medición para tecnología paramagnética.
 - 1.5.8.8 Fuga en circuito de paciente.
 - 1.5.8.9 Falla en sensor de presión.
 - 1.5.8.10 Falla en sensor de flujo.
- 1.5.9 Conmutación a ventilación manual.
- 1.5.10 Compensación de volumen o desacople de gas fresco.
- 1.5.11 Indicador de fuente de alimentación AC o DC.
- 1.5.12 Indicador de batería baja.
- 1.6 Sistema de comprobación que verifique el funcionamiento neumático y electrónico de la unidad de anestesia.
- 1.7 Monitor de signos vitales: (Indicar marca y modelo y/o número de parte).
 - 1.7.1 Monitor modular (Indicar modelo y/o número de catálogo de cada módulo).
 - 1.7.2 Acceso a funciones y menús a través de: pantalla sensible al tacto, teclado de membrana o perilla selectora.
 - 1.7.3 Pantalla a color de tecnología LCD, LCD TFT o tecnología superior, de 12" como mínimo.
 - 1.7.4 Salida analógica de ECG o sincronía para desfibrilación.
 - 1.7.5 Despliegue de curvas fisiológicas, de al menos ocho curvas simultáneas.
 - 1.7.6 Despliegue de mensajes y parámetros en español.
 - 1.7.7 Tendencias gráficas y numéricas para todos los parámetros, de 24 horas como mínimo.
 - 1.7.8 Batería de respaldo interna con capacidad mínima de 60 min.
 - 1.7.9 Monitoreo de los siguientes parámetros desplegados en el monitor de signos vitales o en el ventilador.
 - 1.7.9.1 ECG.
 - 1.7.9.1.1 Despliegue numérico de frecuencia cardíaca.
 - 1.7.9.1.2 Al menos 7 derivaciones seleccionables por el usuario.
 - 1.7.9.1.3 Despliegue simultáneo de al menos dos curvas a

DESCRIPCIÓN TÉCNICA DEL LICITANTE

Empty box for technical description of the bidder.



NOMBRE Y FIRMA DEL REPRESENTANTE
AUTORIZADO POR EL LICITANTE

Cap/MIMA

**CÉDULA DE DESCRIPCIÓN DE ARTÍCULO
(ANEXO DE LA CONVOCATORIA A LA LICITACIÓN)**

CLAVE SAI: 531.053.0372.00.01 FECHA IMP.: 09/10/2020
CLAVE PREI: 000000000017409 HORA IMP.: 20:12:10
NOMBRE GENÉRICO
**A N E S T E S I A I N T E R M E D I A ,
U N I D A D D E**

LICITANTE: _____ MARCA: _____
LICITACIÓN: _____ MODELO: _____
PARTIDA: _____ CATALOGO: _____
CANTIDAD: _____
HOJA 4 de 8

ESPECIFICACIONES Y REQUISITOS

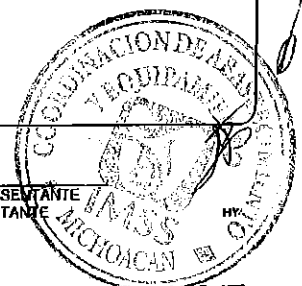
- elegir de 7 derivaciones de ECG, como mínimo.
- 1.7.9.1.4 Análisis del segmento ST.
- 1.7.9.1.5 Análisis de arritmias.
- 1.7.9.1.6 Control de activación de filtros en la señal.
- 1.7.9.1.7 Detección de marcapasos.
- 1.7.9.1.8 Protección contra descarga de desfibrilador.
- 1.7.9.2 CO₂
- 1.7.9.2.1 Por medio de mainstream o sidestream o microstream.
- 1.7.9.2.2 Despliegue de curva y valores numéricos inspirado y espirado.
- 1.7.9.3 SpO₂
- 1.7.9.3.1 Curva de pletismografía.
- 1.7.9.3.2 Despliegue numérico de saturación de oxígeno.
- 1.7.9.4 Temperatura en mínimo dos canales.
- 1.7.9.4.1 Despliegue numérico de ambas temperaturas de manera simultánea.
- 1.7.9.5 Presión arterial no invasiva:
- 1.7.9.5.1 Despliegue numérico de presión no invasiva (sistólica, diastólica y media).
- 1.7.9.5.2 Ajuste automático de la presión de acuerdo al tipo de paciente seleccionado.
- 1.7.9.5.3 Modos para la toma de presión: manual y automática a diferentes intervalos de tiempo.
- 1.7.9.6 Respiración.
- 1.7.9.6.1 Curva de respiración.
- 1.7.9.6.2 Despliegue numérico de frecuencia respiratoria.
- 1.7.9.7 Presión arterial invasiva.
- 1.7.9.7.1 Dos canales de presión invasiva como mínimo.
- 1.7.9.7.2 Etiquetado del sitio de medición de los transductores.
- 1.7.9.7.3 Ajuste automático de escalas.
- 1.7.9.8 Gases:
- 1.7.9.8.1 Despliegue numérico de O₂ inspirado y espirado.
- 1.7.9.8.2 Despliegue numérico de N₂O inspirado y espirado.
- 1.7.9.8.3 Identificación automática de agentes anestésicos.
- 1.7.9.8.4 Despliegue numérico de la concentración de gas anestésico inspirado y espirado.
- 1.7.9.8.5 Despliegue numérico de la concentración alveolar mínima (MAC).
- 1.7.9.8.6 Detección automática de agentes anestésicos simultáneos y despliegue numérico de la concentración más alta.
- 1.7.10 Alarmas audibles y visibles, priorizadas en al menos tres niveles, con función que permita revisar y modificar los límites superior e inferior de los siguientes parámetros:
- 1.7.10.1 Frecuencia cardíaca.
- 1.7.10.2 CO₂
- 1.7.10.3 Saturación de oxígeno.
- 1.7.10.4 Temperatura.
- 1.7.10.5 Presión arterial no invasiva (sistólica, diastólica y media).

DESCRIPCIÓN TÉCNICA DEL LICITANTE

Empty box for technical description of the bidder.

[Handwritten signature]

NOMBRE Y FIRMA DEL REPRESENTANTE
AUTORIZADO POR EL LICITANTE



000015

**CÉDULA DE DESCRIPCIÓN DE ARTÍCULO
 (ANEXO DE LA CONVOCATORIA A LA LICITACIÓN)**

CLAVE SAI:	531.053.0372.00.01	FECHA IMP.:	03/11/2020
CLAVE PREI:	00000000017409	HORA IMP.:	10:31:53
NOMBRE GENÉRICO			
A N E S T E S I A I N T E R M E D I A , U N I D A D D E			

LICITANTE:	_____	MARCA:	_____
LICITACIÓN:	_____	MODELO:	_____
PARTIDA:	_____	CATALOGO:	_____
CANTIDAD:	_____		

HOJA 5 de 8

ESPECIFICACIONES Y REQUISITOS

- 1.7.10.6 Frecuencia respiratoria.
- 1.7.10.7 Presión arterial invasiva.
- 1.7.10.8 Agentes anestésicos.
- 1.7.11 Alarma de apnea.
- 1.7.12 Alarma de arritmia.
- 1.7.13 Con silenciador de alarmas.
- 1.7.14 Monitorización de la relajación muscular.
- 1.7.14.1 Modos de estimulación: Tren de cuatro, tetánico y estímulo único o simple.

2 Accesorios:

- 2.1 Una (1) manguera de suministro por cada gas de acuerdo al código americano de colores: (O₂-verde, N₂O- azul, aire amarillo) (Indicar marca, modelo y/o número de parte) con:
 - 2.1.1 Conector para toma mural de acuerdo a la instalación de cada unidad médica.
 - 2.1.2 Regulador de presión externo para O₂ y aire, como mínimo (indicar marca, modelo y/o número de parte).
 - 2.1.3 Una (1) trampa de agua para la toma mural de aire (manguera color amarillo). (Indicar marca, modelo y/o número de parte).
- 2.2 Bolsas para ventilación reusables, esterilizables y libres de látex, con capacidad de:
 - 2.2.1 Una (1) bolsa de un litro +/-10%. (Indicar marca, modelo y/o número de parte)
 - 2.2.2 Una (1) bolsa de dos litros +/-10%. (Indicar marca, modelo y/o número de parte)
 - 2.2.3 Una (1) bolsa de tres litros +/-10%. (Indicar marca, modelo y/o número de parte)
 - 2.2.4 Una (1) bolsa de 500 ml para pacientes neonatales. (Indicar marca, modelo y/o número de parte)
- 2.3 Para SpO₂:
 - 2.3.1 Un (1) cable troncal reusable (Indicar marca, modelo y/o número de parte).
 - 2.3.2 Un (1) sensor tipo dedal reusable (Indicar marca, modelo y/o número de parte).
 - 2.3.3 Un (1) sensor multisitio reusable (Indicar marca, modelo y/o número de parte).
- 2.4 Para temperatura:
 - 2.4.1 Un (1) sensor reusable de temperatura (de piel o de superficie). (Indicar marca, modelo y/o número de parte)
 - 2.4.2 Un (1) sensor de temperatura esofágico o rectal, reusable. (Indicar marca, modelo y/o número de parte).
- 2.5 Para presión no invasiva:
 - 2.5.1 Una (1) Manguera con conector para los brazaletes. (Indicar marca, modelo y/o número de parte)
 - 2.5.2 Brazaletes reusables para medición de la presión no invasiva, de los siguientes tamaños:

DESCRIPCIÓN TÉCNICA DEL LICITANTE

Empty box for technical description of the bidder.



NOMBRE Y FIRMA DEL REPRESENTANTE
 AUTORIZADO POR EL LICITANTE

Cap/MMA



GOBIERNO DE
MÉXICO



DIRECCIÓN DE PRESTACIONES MÉDICAS
Unidad de Atención Médica
Coordinación de Planeación de
Infraestructura Médica
División de Equipamiento Médico

**CÉDULA DE DESCRIPCIÓN DE ARTÍCULO
(ANEXO DE LA CONVOCATORIA A LA LICITACIÓN)**

CLAVE SAI: 531.053.0372.00.01 FECHA IMP.: 03/11/2020
CLAVE PREI: 000000000017409 HORA IMP.: 10:31:53
NOMBRE GENÉRICO
**A N E S T E S I A I N T E R M E D I A ,
U N I D A D D E**

LICITANTE: _____ MARCA: _____
LICITACIÓN: _____ MODELO: _____
PARTIDA: _____ CATALOGO: _____
CANTIDAD: _____
HOJA 6 de 8

ESPECIFICACIONES Y REQUISITOS

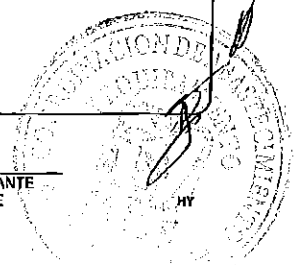
- 2.5.2.1 Un (1) brazalete para paciente adulto. (Indicar marca, modelo y/o número de parte).
- 2.5.2.2 Un (1) brazalete para paciente adulto bariátrico. (Indicar marca, modelo y/o número de parte).
- 2.5.2.3 Un (1) brazalete para paciente pediátrico. (Indicar marca, modelo y/o número de parte).
- 2.6 Para ECG:
- 2.6.1 Un (1) cable troncal y de paciente para ECG de al menos de cinco puntas, reusable. (Indicar marca, modelo y/o número de parte).
- 2.6.2 Para paciente neonatal un (1) cable troncal y de paciente para ECG de tres puntas, reusable. (Indicar marca, modelo y/o número de parte).
- 2.7 Para CO₂, dependiendo de la técnica ofertada (mainstream o sidestream o microstream) (Indicar marca, modelo y/o número de parte):
- 2.7.1 Para CO₂ por técnica mainstream:
- 2.7.1.1 Un (1) sensor reusable y cable. (Indicar marca, modelo y/o número de parte).
- 2.7.1.2 Un (1) adaptador de vías aéreas reusable o veinte (20) adaptadores de vías aéreas desechables. (Indicar marca, modelo y/o número de parte).
- 2.8 Para presión invasiva, al menos dos (2) cables troncales para el transductor. (Indicar marca, modelo y/o número de parte).
- 2.9 Para la monitorización de la relajación muscular: transductor para paciente adulto y pediátrico. (Indicar marca, modelo y/o número de parte).
- 2.10 Dos (2) Sensores de flujo reusable. (Indicar marca, modelo y/o número de parte).
- 3 Consumibles:**
- 3.1 Electrodo para ECG, de los siguientes tamaños:
- 3.1.1 Cien (100) electrodos para paciente adulto. (Indicar marca, modelo y/o número de parte).
- 3.1.2 Cien (100) electrodos para paciente pediátrico. (Indicar marca, modelo y/o número de parte).
- 3.1.3 Cien (100) electrodos para paciente neonatal. (Indicar marca, modelo y/o número de parte).
- 3.2 Una (1) manguera de conexión reusable y veinte (20) brazaletes desechables para medición de la presión no invasiva neonatal, en dos medidas diferentes. (Indicar marca, modelo y/o número de parte)
- 3.3 Mascarillas transparentes con sello libre de fugas, libres de látex, desechables de los siguientes tamaños:
- 3.3.1 Veinte (20) mascarillas para paciente adulto. (Indicar marca, modelo y/o número de parte).
- 3.3.2 Veinte (20) mascarillas para paciente pediátrico. (Indicar marca, modelo y/o número de parte).
- 3.3.3 Veinte (20) mascarillas para paciente neonatal. (Indicar marca, modelo y/o número de parte).

DESCRIPCIÓN TÉCNICA DEL LICITANTE

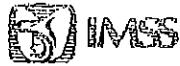
Empty box for technical description of the bidder.

Capitana
MIMA

NOMBRE Y FIRMA DEL REPRESENTANTE
AUTORIZADO POR EL LICITANTE



000016



**CÉDULA DE DESCRIPCIÓN DE ARTÍCULO
(ANEXO DE LA CONVOCATORIA A LA LICITACIÓN)**

CLAVE SAI: 531.053.0372.00.01 FECHA IMP.: 09/10/2020
CLAVE PREI: 000000000017409 HORA IMP.: 20:12:10
NOMBRE GENÉRICO
A N E S T E S I A I N T E R M E D I A ,
U N I D A D D E

LICITANTE: _____ MARCA: _____
LICITACIÓN: _____ MODELO: _____
PARTIDA: _____ CATALOGO: _____
CANTIDAD: _____

HOJA 7 de 8

ESPECIFICACIONES Y REQUISITOS

DESCRIPCIÓN TÉCNICA DEL LICITANTE

- 3.3 Mascarillas transparentes con sello libre de fugas, libres de látex, desechables de los siguientes tamaños:
 - 3.3.1 Veinte (20) mascarillas para paciente adulto. (Indicar marca, modelo y/o número de parte).
 - 3.3.2 Veinte (20) mascarillas para paciente pediátrico. (Indicar marca, modelo y/o número de parte).
 - 3.3.3 Veinte (20) mascarillas para paciente neonatal. (Indicar marca, modelo y/o número de parte).
- 3.4 Cincuenta (50) electrodos para estimulación neuromuscular. (Indicar marca, modelo y/o número de parte).
- 3.6 Diez (10) kils de transductor para presión invasiva, desechables. (Indicar marca, modelo y/o número de parte).
- 3.7 Un (1) filtro para sistema de evacuación de gases, en caso de ofertar tecnología de evacuación pasivo. (Indicar marca, modelo y/o número de parte).
- 3.8 Diez (10) circuitos desechables para paciente adulto (diámetro interno: 22 mm) con tubos corrugados de al menos 1.2 m de longitud, pieza en "Y" y codo. (Indicar marca, modelo y/o número de catálogo.)
- 3.9 Diez (10) circuitos desechables para paciente pediátrico (diámetro interno: 15 mm) con tubos corrugados de al menos 1.2 m de longitud, pieza en "Y" y codo (Indicar marca, modelo y/o número de catálogo.)
- 3.10 Diez (10) circuitos desechables para paciente neonatal (diámetro interno: 10 mm) con tubos corrugados de al menos 1.2 m de longitud, pieza en "Y" y codo (Indicar marca, modelo y/o número de catálogo.)
- 3.11 Diez (10) circuitos de reinhalación parcial, tipo Bain, / semicerrado o equivalente, desechable. (Indicar marca, modelo y/o número de parte)

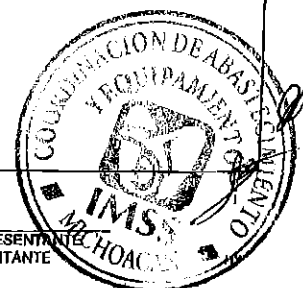
4 Refacciones:

4.1 No requiere.

5 Instalación:

5.1 Corriente eléctrica 110 V +/- 10%, 60 Hz.

5.2 Neumática: aire, oxígeno y N₂O.



NOMBRE Y FIRMA DEL REPRESENTANTE
AUTORIZADO POR EL LICITANTE

Cop. IMSS

**CÉDULA DE DESCRIPCIÓN DE ARTÍCULO
 (ANEXO DE LA CONVOCATORIA A LA LICITACIÓN)**

CLAVE SAI: 531.053.0372.00.01 FECHA IMP.: 09/10/2020
 CLAVE PREI: 000000000017409 HORA IMP.: 20:12:10
NOMBRE GENÉRICO
A N E S T E S I A I N T E R M E D I A ,
U N I D A D D E

LICITANTE: _____ MARCA: _____
 LICITACIÓN: _____ MODELO: _____
 PARTIDA: _____ CATALOGO: _____
 CANTIDAD: _____

HOJA 8 de 8

ESPECIFICACIONES Y REQUISITOS

6 Mantenimiento:
6.1 Mantenimiento preventivo y correctivo, conforme a los requisitos establecidos en la convocatoria.


Valido

 Ing. Gerardo A. Martínez Fabián
 Titular de la División de Equipamiento Médico

Revisó

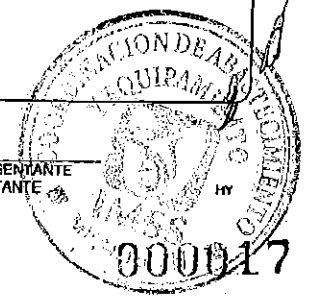
Elaboró


 Ing. Lorena Arriaga Gallegos
 Jefa de Área de Instrumentación de las Unidades Médicas


 Mira. María Isabel Medina Alvarez
 Coordinadora de Programas

DESCRIPCIÓN TÉCNICA DEL LICITANTE

[Empty space for technical description of the bidder]



NOMBRE Y FIRMA DEL REPRESENTANTE
 AUTORIZADO POR EL LICITANTE

14
 MIRA



GOBIERNO DE
MÉXICO



DIRECCIÓN DE PRESTACIONES MÉDICAS
Unidad de Atención Médica
Coordinación de Planeación de
Infraestructura Médica
División de Equipamiento Médico

**CÉDULA DE DESCRIPCIÓN DE ARTÍCULO
(ANEXO DE LA CONVOCATORIA A LA LICITACIÓN)**

CLAVE SAI: 513.173.0402.00.01 FECHA IMP.: 10/04/2019
CLAVE PREI: 000000000020211 HORA IMP.: 14:40:33
NOMBRE GENÉRICO
CAMILLA MÓVIL PARA TRASLADO DE PACIENTES

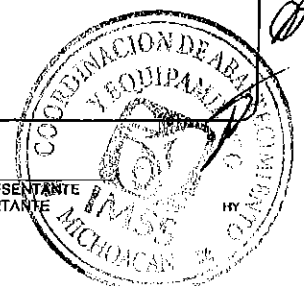
LICITANTE: _____ MARCA: _____
LICITACIÓN: _____ MODELO: _____
PARTIDA: _____ CATALOGO: _____
CANTIDAD: _____ FABRICANTE: _____
HOJA 1 de 3

ESPECIFICACIONES Y REQUISITOS

- 1 Descripción:**
- 1.1 Camilla de traslado de paciente.
 - 1.2 Que soporte un peso de 200 kg o mayor.
 - 1.3 Que permita dar las siguientes posiciones de forma manual:
 - 1.3.1 Semifowler en una angulación de 0° a 70° o mayor de inclinación respecto a la horizontal.
 - 1.4 Estructura fabricada en tubo de lámina de acero inoxidable AISI 304 calibre No.18 de 25.4 mm (1") de diámetro, provista de topes o parachoques de hule natural o sintético macizo para amortiguar el deslizamiento de los barandales y el ensamble de la plataforma, acabado en pulido sanitario.
 - 1.5 Plataforma
 - 1.5.1 Formada por dos secciones:
 - 1.5.1.1 Apoyo a espalda.
 - 1.5.1.2 Apoyo de cadera a pies.
 - 1.5.2 Con topes en los extremos para evitar el deslizamiento del colchón, fabricados en varilla de acero inoxidable AISI 304, acabado en pulido sanitario, con sistema de abatimiento que garantice su fijación cuando se coloque en posición vertical.
 - 1.6 Dimensiones de la superficie para el paciente: Longitud útil en el rango de 186 a 194 cm y ancho útil en el rango de 64 a 66 cm.
 - 1.7 Dimensiones de la camilla (con barandales arriba): Longitud total en el rango de 196 a 204 cm y ancho total en el rango de 74 a 76 cm.
 - 1.8 Barandales laterales, abatibles (no desmontables):
 - 1.8.1 Dimensiones:
 - 1.8.1.1 Longitud, que cubra al menos el 70% de la dimensión total de la camilla.
 - 1.8.1.2 Altura a partir de la plataforma de: 38 a 42 cm.
 - 1.8.2 Fabricados en tubo de lámina de acero inoxidable AISI 304, de calibre No. 18 de 25.4 mm. (1") de diámetro acabado en pulido sanitario y diseño que garantice una fácil operación y resistencia en posición vertical.
 - 1.8.2.1 Con divisiones de 12 cm.
 - 1.8.2.2 Con remates laterales doblados en forma de aplastón; sin filos cortantes.
 - 1.8.3 Con seguro para mantener la posición vertical, fabricado en acero inoxidable tipo 304, acabado en pulido sanitario.
 - 1.9 Ruedas giratorias intercambiables, compuestas por:
 - 1.9.1 Llantas fabricadas en hule antiestático.
 - 1.9.2 Rhin y horquilla, fabricados en lámina de acero rolado en frío o acero inoxidable, AISI 304.
 - 1.9.3 Vástago fabricado en acero de alta resistencia

DESCRIPCIÓN TÉCNICA DEL LICITANTE

Empty space for technical description of the bidder.



NOMBRE Y FIRMA DEL REPRESENTANTE
AUTORIZADO POR EL LICITANTE

SAI/CP



GOBIERNO DE
MÉXICO



DIRECCIÓN DE PRESTACIONES MÉDICAS
Unidad de Atención Médica
Coordinación de Planeación de
Infraestructura Médica
División de Equipamiento Médico

**CÉDULA DE DESCRIPCIÓN DE ARTÍCULO
(ANEXO DE LA CONVOCATORIA A LA LICITACIÓN)**

CLAVE SAI: 513.173.0402.00.01 FECHA IMP.: 10/04/2010
CLAVE PREI: 00000000020211 HORA IMP.: 14:40:33
NOMBRE GENÉRICO

CAMILLA MÓVIL PARA TRASLADO DE PACIENTES

LICITANTE: _____ MARCA: _____
LICITACIÓN: _____ MODELO: _____
PARTIDA: _____ CATALOGO: _____
CANTIDAD: _____ FABRICANTE: _____

HOJA 2 de 3

ESPECIFICACIONES Y REQUISITOS

- de 127 mm (5") longitud y 22.2 mm (7/8") de diámetro.
- 1.9.4 Giro tangencial de 200 mm. (8") de diámetro y 32 mm (1 1/4") de ancho, con una capacidad de carga mínima de 100 kg para cada rueda.
- 1.9.5 Dos ruedas llbres y dos ruedas con sistema de freno, colocadas en forma alterna (en diagonal).
- 1.10 Colchón de 8 cm. (± 1 cm) de espesor:
- 1.10.1 En espuma de poliuretano con densidad de 27 kg/m³; fabricado en una sola pieza (no aglutinado) con costuras sin vivos.
- 1.10.2 Diseñado para evitar la formación de pliegues, en cualquier posición.
- 1.10.3 Con funda de poliuretano sobre base de poliéster, con tratamiento retardante al fuego.
- 1.10.4 Dimensiones acorde al modelo de la camilla.
- 1.11 Base o compartimiento integrado en la parte inferior para almacenamiento de tanques de oxígeno tipo "E".
- 1.12 Con preparaciones en acero inoxidable para colocar poste porta soluciones en las cuatro esquinas.
- 1.13 Al menos dos (2) cinturones de sujeción:
- 1.13.1 Uno colocado a la altura del tórax y otro a la altura de la cadera.
- 1.13.2 De nylon, de cierre de contacto, de 50.8 mm. (2") de ancho, en dos secciones.
- 1.14 Sistemas para movimiento:
- 1.14.1 Bujes, rondanas o centros de giro, fabricados en polietileno o polipropileno.
- 1.15 Uniones de los componentes de la camilla, por soldadura de arco eléctrico (Sistema TIG y/o MIG), acabado en pulido sanitario o soldadura de arco por gas CO₂.
- 2 **Accesorios:**
 - 2.1 Poste porta soluciones, de altura ajustable o de al menos tres posiciones, fabricado en tubo de lámina de acero inoxidable AISI 304, calibre No. 16 de 15.8 mm (5/8") de diámetro, acabado en pulido sanitario, con un gancho colocado en ángulo de 90 grados respecto a la vertical, fabricado en varilla de acero inoxidable, AISI 304, de 7.93 mm, (5/16") de diámetro. (Incluir marca, modelo y/o número de catálogo).
- 3 **Consumibles:**
 - 3.1 No requiere.
- 4 **Mantenimiento.**
 - 4.1 Mantenimiento preventivo y correctivo,

DESCRIPCIÓN TÉCNICA DEL LICITANTE

Empty box for technical description of the bidder.

LAG/OP

NOMBRE Y FIRMA DEL REPRESENTANTE
AUTORIZADO POR EL LICITANTE



000018



GOBIERNO DE
MÉXICO



IMSS

DIRECCIÓN DE PRESTACIONES MÉDICAS
Unidad de Atención Médica
Coordinación de Planeación de
Infraestructura Médica
División de Equipamiento Médico

**CÉDULA DE DESCRIPCIÓN DE ARTÍCULO
(ANEXO DE LA CONVOCATORIA A LA LICITACIÓN)**

CLAVE SAI:	513.173.0402.00.01	FECHA IMP.:	10/04/2019
CLAVE PREI:	000000000020211	HORA IMP.:	14:40:33
NOMBRE GENÉRICO			
CAMILLA MÓVIL PARA TRASLADO DE PACIENTES			

LICITANTE:	_____	MARCA:	_____
LICITACIÓN:	_____	MODELO:	_____
PARTIDA:	_____	CATALOGO:	_____
CANTIDAD:	_____	FABRICANTE:	_____
HOJA 3 de 3			

ESPECIFICACIONES Y REQUISITOS

conforme a los requisitos establecidos en la convocatoria.

Validó

Ing. Gerardo A. Martínez Fabián
Titular de la División de
Equipamiento Médico

Revisó

Ing. Lorena Arriaga Gallegos
Jefa de Área de Instrumentación
de las Unidades Médicas

Elaboró

Mtra. Catalina Vázquez Padilla
Coordinadora de Programas de
Enfermería

DESCRIPCIÓN TÉCNICA DEL LICITANTE

Empty box for technical description of the bidder.



NOMBRE Y FIRMA DEL REPRESENTANTE
AUTORIZADO POR EL LICITANTE

Handwritten initials/signature



GOBIERNO DE
MÉXICO



DIRECCIÓN DE PRESTACIONES MÉDICAS
Unidad de Atención Médica
Coordinación de Planeación de
Infraestructura Médica
División de Equipamiento Médico

**CÉDULA DE DESCRIPCIÓN DE ARTÍCULO
(ANEXO DE LA CONVOCATORIA A LA LICITACIÓN)**

CLAVE SAI: 513.173.0402.00.01 FECHA IMP.: 10/04/2019
CLAVE PREI: 000000000020211 HORA IMP.: 14:40:33
NOMBRE GENÉRICO

CAMILLA MÓVIL PARA TRASLADO DE PACIENTES

LICITANTE: _____ MARCA: _____
LICITACIÓN: _____ MODELO: _____
PARTIDA: _____ CATALOGO: _____
CANTIDAD: _____ FABRICANTE: _____

HOJA 1 de 3

ESPECIFICACIONES Y REQUISITOS

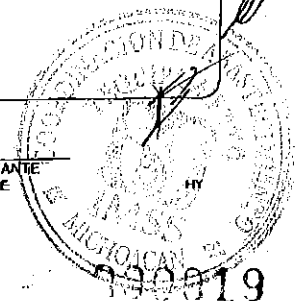
† Descripción:

- 1.1 Camilla de traslado de paciente.
- 1.2 Que soporte un peso de 200 kg o mayor.
- 1.3 Que permita dar las siguientes posiciones de forma manual:
- 1.3.1 Semifowler en una angulación de 0° a 70° o mayor de inclinación respecto a la horizontal.
- 1.4 Estructura fabricada en tubo de lámina de acero inoxidable AISI 304 calibre No.18 de 25.4 mm (1") de diámetro, provista de topes o parachoques de hule natural o sintético macizo para amortiguar el deslizamiento de los barandales y el ensamble de la plataforma, acabado en pulido sanitario.
- 1.5 Plataforma
- 1.5.1 Formada por dos secciones:
- 1.5.1.1 Apoyo a espalda.
- 1.5.1.2 Apoyo de cadera a pies.
- 1.5.2 Con topes en los extremos para evitar el deslizamiento del colchón, fabricados en varilla de acero inoxidable AISI 304, acabado en pulido sanitario, con sistema de abatimiento que garantice su fijación cuando se coloque en posición vertical.
- 1.6 Dimensiones de la superficie para el paciente: Longitud útil en el rango de 186 a 194 cm y ancho útil en el rango de 64 a 66 cm.
- 1.7 Dimensiones de la camilla (con barandales arriba): Longitud total en el rango de 196 a 204 cm y ancho total en el rango de 74 a 76 cm.
- 1.8 Barandales laterales, abatibles (no desmontables):
- 1.8.1 Dimensiones:
- 1.8.1.1 Longitud, que cubra al menos el 70% de la dimensión total de la camilla.
- 1.8.1.2 Altura a partir de la plataforma de: 38 a 42 cm.
- 1.8.2 Fabricados en tubo de lámina de acero inoxidable AISI 304, de calibre No. 18 de 25.4 mm. (1") de diámetro acabado en pulido sanitario y diseño que garantice una fácil operación y resistencia en posición vertical.
- 1.8.2.1 Con divisiones de 12 cm.
- 1.8.2.2 Con remates laterales doblados en forma de aplastón; sin filos cortantes.
- 1.8.3 Con seguro para mantener la posición vertical, fabricado en acero inoxidable tipo 304, acabado en pulido sanitario.
- 1.9 Ruedas giratorias intercambiables, compuestas por:
- 1.9.1 Lantas fabricadas en hule antiestático.
- 1.9.2 Rhin y horquilla, fabricados en lámina de acero rolado en frío o acero inoxidable, AISI 304.
- 1.9.3 Vástago fabricado en acero de alta resistencia

DESCRIPCIÓN TÉCNICA DEL LICITANTE

Empty box for technical description of the bidder.

NOMBRE Y FIRMA DEL REPRESENTANTE
AUTORIZADO POR EL LICITANTE



646/CP



CÉDULA DE DESCRIPCIÓN DE ARTÍCULO
(ANEXO DE LA CONVOCATORIA A LA LICITACIÓN)

CLAVE SAI: 513.173.0402.00.01 FECHA IMP.: 10/04/2019
CLAVE PREI: 000000000020211 HORA IMP.: 14:40:33
NOMBRE GENÉRICO

CAMILLA MÓVIL PARA TRASLADO DE PACIENTES

LICITANTE: MARCA:
LICITACIÓN: MODELO:
PARTIDA: CATALOGO:
CANTIDAD: FABRICANTE:

HOJA 2 de 3

ESPECIFICACIONES Y REQUISITOS

DESCRIPCIÓN TÉCNICA DEL LICITANTE

- 1.9.4 de 127 mm (5") longitud y 22.2 mm (7/8") de diámetro.
1.9.5 Giro tangencial de 200 mm. (8") de diámetro y 32 mm (1 1/4") de ancho, con una capacidad de carga mínima de 100 kg para cada rueda.
1.9.5 Dos ruedas libres y dos ruedas con sistema de freno, colocadas en forma alterna (en diagonal).
1.10 Colchón de 8 cm. (± 1 cm) de espesor:
1.10.1 En espuma de poliuretano con densidad de 27 kg/m³; fabricado en una sola pieza (no aglutinado) con costuras sin vivos.
1.10.2 Diseñado para evitar la formación de pliegues, en cualquier posición.
1.10.3 Con funda de poliuretano sobre base de poliéster, con tratamiento retardante al fuego.
1.10.4 Dimensiones acorde al modelo de la camilla.
1.11 Base o compartimiento integrado en la parte inferior para almacenamiento de tanques de oxígeno tipo "E".
1.12 Con preparaciones en acero inoxidable para colocar poste porta soluciones en las cuatro esquinas.
1.13 Al menos dos (2) cinturones de sujeción:
1.13.1 Uno colocado a la altura del tórax y otro a la altura de la cadera.
1.13.2 De nylon, de cierre de contacto, de 50.8 mm. (2") de ancho, en dos secciones.
1.14 Sistemas para movimiento:
1.14.1 Bujes, rondanas o centros de giro, fabricados en polietileno o polipropileno.
1.15 Uniones de los componentes de la camilla, por soldadura de arco eléctrico (Sistema TIG y/o MIG), acabado en pulido sanitario o soldadura de arco por gas CO2.

2 Accesorios:

- 2.1 Poste porta soluciones, de altura ajustable o de al menos tres posiciones, fabricado en tubo de lámina de acero inoxidable AISI 304, calibre No. 16 de 15.8 mm (5/8") de diámetro, acabado en pulido sanitario, con un gancho colocado en ángulo de 90 grados respecto a la vertical, fabricado en varilla de acero inoxidable, AISI 304, de 7.93 mm, (5/16") de diámetro. (Incluir marca, modelo y/o número de catálogo).

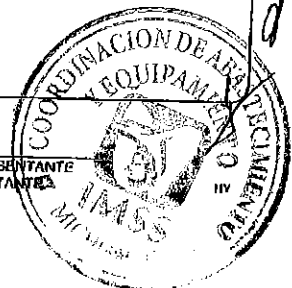
3 Consumibles:

- 3.1 No requiere.

4 Mantenimiento.

- 4.1 Mantenimiento preventivo y correctivo,

NOMBRE Y FIRMA DEL REPRESENTANTE AUTORIZADO POR EL LICITANTE



Handwritten signature



GOBIERNO DE
MÉXICO



IMSS

DIRECCIÓN DE PRESTACIONES MÉDICAS
Unidad de Atención Médica
Coordinación de Planeación de
Infraestructura Médica
División de Equipamiento Médico

**CÉDULA DE DESCRIPCIÓN DE ARTÍCULO
(ANEXO DE LA CONVOCATORIA A LA LICITACIÓN)**

CLAVE SAI: 513.173.0402.00.01 FECHA IMP.: 10/04/2019
CLAVE PREI: 00000000020211 HORA IMP.: 14:40:33

NOMBRE GENÉRICO
CAMILLA MÓVIL PARA TRASLADO DE PACIENTES

LICITANTE: _____ MARCA: _____
LICITACIÓN: _____ MODELO: _____
PARTIDA: _____ CATALOGO: _____
CANTIDAD: _____ FABRICANTE: _____

HOJA 3 de 3

ESPECIFICACIONES Y REQUISITOS

conforme a los requisitos establecidos en la convocatoria.

Validó

Ing. Gerardo A. Martínez Fabián
Titular de la División de
Equipamiento Médico

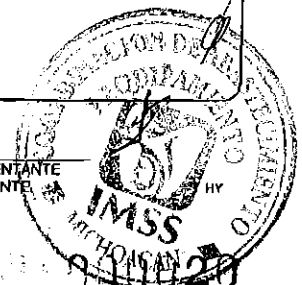
Revisó

Ing. Yvonne Arriaga Callejos
Jefa de Área de Instrumentación
de las Unidades Médicas

Elaboró

Mtra. Catalina Vázquez Padilla
Coordinadora de Programas de
Enfermería

DESCRIPCIÓN TÉCNICA DEL LICITANTE



NOMBRE Y FIRMA DEL REPRESENTANTE
AUTORIZADO POR EL LICITANTE

Copy



**GOBIERNO DE
MÉXICO**



DIRECCIÓN DE PRESTACIONES MÉDICAS
Unidad de Atención Médica
Coordinación de Planeación de
Infraestructura Médica
División de Equipamiento Médico

**CÉDULA DE DESCRIPCIÓN DE ARTÍCULO
(ANEXO DE LA CONVOCATORIA A LA LICITACIÓN)**

CLAVE SAI: 531.140.0419.01.01 FECHA IMP.: 03/04/2019
CLAVE PREI: 00000000011670 HORA IMP.: 22:51:25
NOMBRE GENÉRICO
**SISTEMA DE INFUSIÓN RÁPIDA CON CALENTADOR DE
FLUIDOS EN LÍNEA**

LICITANTE: _____ MARCA: _____
LICITACIÓN: _____ MODELO: _____
PARTIDA: _____ CATALOGO: _____
CANTIDAD: _____
HOJA 1 de 1

ESPECIFICACIONES Y REQUISITOS

DESCRIPCIÓN TÉCNICA DEL LICITANTE

- 2 Descripción:
 - 1.1 Bomba infusora con sistema de calentamiento,
 - 1.2 Portátil montado en poste,
 - 1.3 Postes para soluciones.
 - 1.4 Con infusores automáticos de presión,
 - 1.4.1 Capacidad de infusión de soluciones calientes.
 - 1.5 Unidad termorreguladora,
 - 1.5.1 con panel de control para:
 - 1.5.1.1 encendido,
 - 1.5.1.2 apagado,
 - 1.5.1.3 comprobación del correcto funcionamiento de las alarmas
 - 1.5.1.4 Indicador de temperatura.
 - 1.6 Alarmas audibles y visibles.
- 2 Accesorios:
 - 2.1 Extensión de línea para el paciente.
- 3 Consumibles:
 - 3.1 Una (1) línea de conexión al paciente.
 - 3.2 Un (1) intercambiador de calor de alto rendimiento.
 - 3.3 Un (1) juego de filtro microburbujas estériles y desechables.
 - 3.4 Un (1) galón de agua destilada.
- 4 Instalación:
 - 4.1 Corriente eléctrica 110 V +/-10% , 60 Hz.
- 5 Mantenimiento:
 - 5.1 Preventivo y correctivo acorde a los requisitos establecidos en la convocatoria.

Valido

Ing. Gerardo A. Martínez Fabián
Titular de la División de
Equipamiento Médico

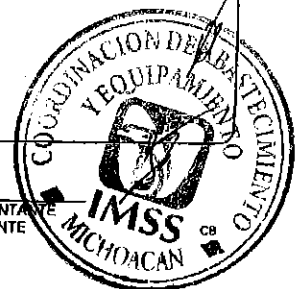
Revisó

Elaboró

Ing. Lorena Arriaga Gallegos
Jefa de Área de Instrumentación
de las Unidades Médicas

Mtro. Roberto Manuel Linares Zamora
Coordinador de Programas E1

NOMBRE Y FIRMA DEL REPRESENTANTE
AUTORIZADO POR EL LICITANTE





GOBIERNO DE
MÉXICO



DIRECCIÓN DE PRESTACIONES MÉDICAS
Unidad de Atención Médica
Coordinación de Planeación de
Infraestructura Médica
División de Equipamiento Médico

**CÉDULA DE DESCRIPCIÓN DE ARTÍCULO
(ANEXO DE LA CONVOCATORIA A LA LICITACIÓN)**

CLAVE SAI: 531.116.0369.03.01 FECHA IMP.: 13/04/2021
CLAVE PREI: 000000000011662 HORA IMP.: 19:00:12

NOMBRE GENÉRICO

ESIFIGNOMANOMETRO ANEROIDE PORTATIL

LICITANTE: _____ MARCA: _____
LICITACIÓN: _____ MODELO: _____
PARTIDA: _____ CATALOGO: _____
CANTIDAD: _____

HOJA 1 de 1

ESPECIFICACIONES Y REQUISITOS

1 Descripción:

- 1.1 Carátula con escala graduada con seguridad de sobrepresión.
- 1.2 Brazaletes reusables:
 - 1.2.1 Con cierre tipo velcro.
 - 1.2.2 Bolsas de insuflación libres de látex.
 - 1.2.3 Lavables, de los siguientes tamaños:
 - 1.2.3.1 Un (1) brazalete para paciente adulto con rango de 29 a 42 cm.
 - 1.2.3.2 Un (1) brazalete para paciente pediátrico con rango de 20 a 29 cm.
- 1.3 Una (1) perilla de insuflación con:
 - 1.3.1 Válvula de desinflado.
 - 1.3.2 Sistema de seguridad que impida la fuga de aire.
 - 1.3.3 Conector cónico.
 - 1.3.4 Válvula giratoria de desinflado.
 - 1.3.5 Cuchara adaptable para diestros y zurdos.

2 Accesorios:

- 2.1 Base con ruedas para su trasportación.

3 Consumibles:

- 3.1 No requiere.

4 Instalación:

- 4.1 No requiere.

5 Mantenimiento:

- 5.1 No requiere.

[Firma]
Ing. Gerardo A. Martínez Fabián
Titular de la División de
Equipamiento Médico

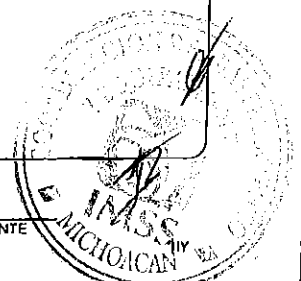
Revisó

Elaboró

[Firma]
Ing. Lorena Arriaga Gallegos
Jefa de Área de Instrumentación
de las Unidades Médicas

[Firma]
Mtro. Roberto Manuel Linares Zamora
Coordinador de Programas E1

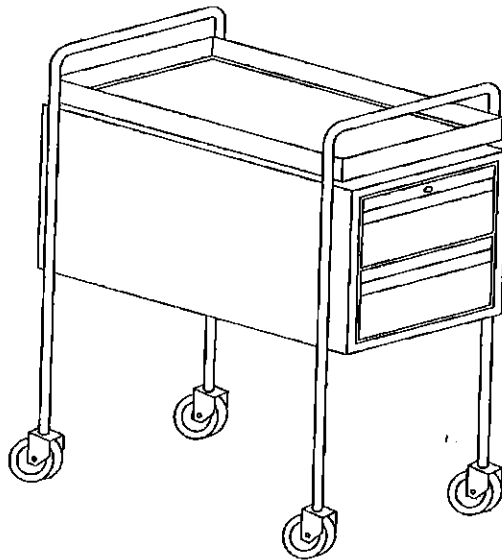
NOMBRE Y FIRMA DEL REPRESENTANTE
AUTORIZADO POR EL LICITANTE



000021



TIPO DE UNIDAD	CLAVE IMSS	DESCRIPCION
UNIDADES MEDICAS	513.621.0100	MESA CARRO ANESTESIOLOGO

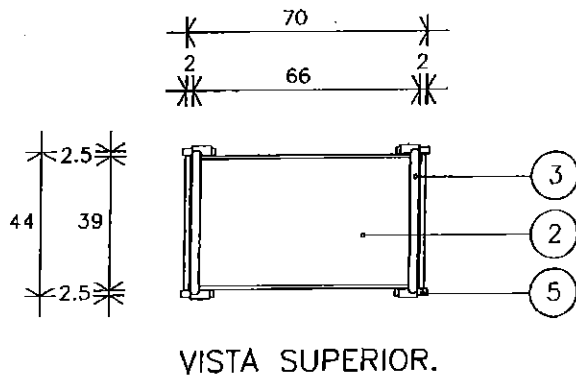
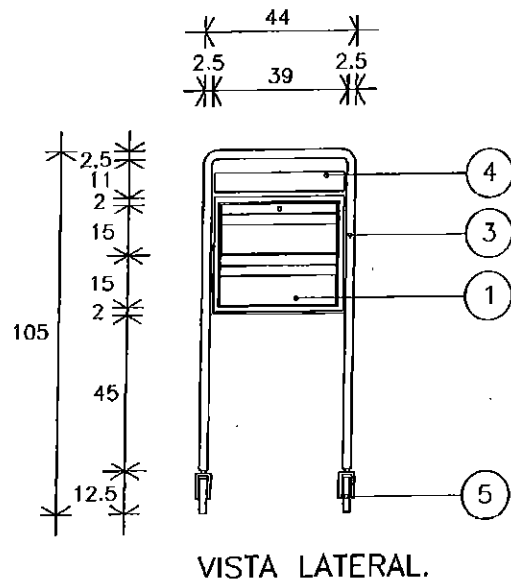
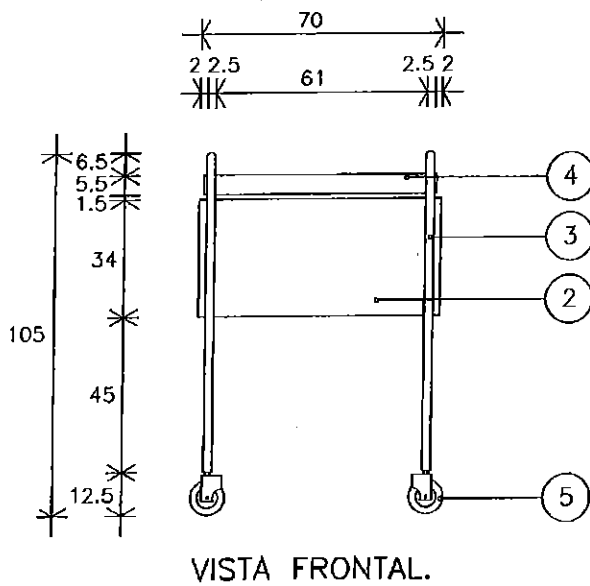


PERSPECTIVA





TIPO DE UNIDAD	CLAVE IMSS	DESCRIPCION
UNIDADES MEDICAS	513.621.0100	MESA CARRO ANESTESIOLOGO



DIMENSIONES GENERALES 70 x 44 x 105 cm.	A PAÑOS *	A EJES ⊕	ACOT. CMS.	ESCALA GRAFICA:	FECHA
				0 10 20 40 60 80	





TIPO DE UNIDAD	CLAVE IMSS	DESCRIPCION
UNIDADES MEDICAS	513.621.0100	MESA CARRO ANESTESIOLOGO

ESPECIFICACIONES

1. CAJONES POR AMBOS LADOS DE LAMINA DE ACERO INOXIDABLE TIPO AISI-304, CALIBRE No. 20, CON JALADERAS INTEGRADAS, ACABADO PULIDO Y CERRADURAS TIPO ESCRITORIO LATERAL O FRONTAL.
2. CUERPO DE LAMINA DE ACERO INOXIDABLE TIPO AISI-304 CALIBRE No. 18; ACABADO PULIDO.
3. ESTRUCTURA DE TUBO DE LAMINA DE ACERO INOXIDABLE TIPO AISI-304 CALIBRE No. 18 DE 25.4 mm. (2"); ACABADO PULIDO, CON REFUERZOS DE TUBO DE LAMINA DE ACERO INOXIDABLE TIPO AISI-304 DE 15.8 mm. (5/8") DE DIAMETRO ACABADO PULIDO.
4. PROTECTOR PERIMETRAL DE LAMINA DE ACERO INOXIDABLE TIPO AISI-304 CALIBRE No. 18 DE UNA SOLA PIEZA, ACABADO PULIDO.
5. RODAJA GIRATORIA DE 101.6 mm. (4") DE DIAMETRO CON SISTEMA DE RODAMIENTO A BASE DE BALEROS DE PRECISION DE ACERO ALTA RESISTENCIA CON LLANTA DE GEL TRANSPARENTE, CON GUARDA POLVOS METALICO Y HORQUILLA TROQUELADA EN LAMINA DE ACERO CALIBRE No. 12 MINIMO CON ACABADO CROMADO EN TODO SU DESARROLLO TORNILLO (EJE DE RODAMIENTO) DE ACERO ALTA RESISTENCIA CON CUERDA ESTANDAR. Y TUERCA DE SEGURIDAD DOS LIBRES Y DOS CON FRENO INTEGRADO COLOCADAS EN DIAGONAL.

NOTA:

TOLERANCIAS EN LAS DIMENSIONES GENERALES ± 1.0 cm.

APLICAR LOS SIGUIENTES INCISOS DE LAS "NORMAS DE CALIDAD PARAMOBILIARIO" IMSS JCC-51 MAYO/86:

03.01.01 - 03.01.02a - 03.01.02b - 04.02 - 05.01.01 05.01.02a - 05.01.02b - 05.01.05 - 05.02.04 - 05.03.23 - 06a - 07.06 - 07.09 - 08.

CRITERIOS NORMATIVOS PARA EL CONTROL DE CALIDAD EN LA FABRICACION DE MOBILIARIO:

LAS UNIONES DE LOS ELEMENTOS COMPONENTES DEBERAN SER MAQUINADOS PARA UN PERFECTO ENSABLE Y CON SOLDADURA CON LA MISMA RESISTENCIA MECANICA DEL MATERIAL BASE COMO MINIMO, EN CORDONES COMPLETOS UNIFORMES, DESBASTADOS Y PULIDOS EN EL CASO DE SOLDADURA DE PUNTO, ESTA DEBERA SER PULIDA Y DE BUEN ACABADO.

LOS DOBLECES DEBERAN SER SIN DEFORMACIONES Y BIEN ALINEADOS SEGUN EL RADIO O ANGULO DEL DOBLEZ.

EL PULIDO DEL ACERO INOXIDABLE DEBERA SER UNIFORME; DE BUENA CALIDAD CON LAS ESPECIFICACIONES QUE SE INDICAN EN LAS NORMAS DE CALIDAD PARAMOBILIARIO.

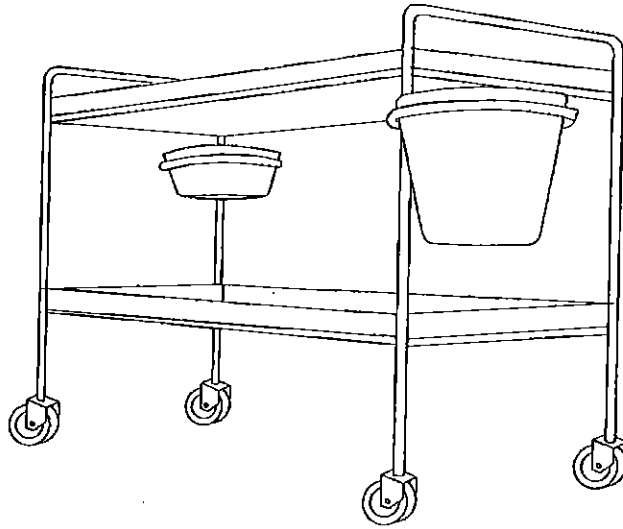




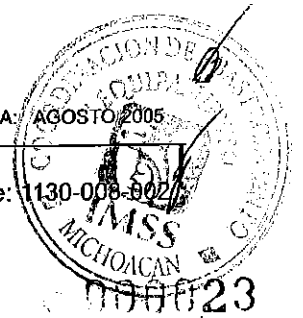
DIRECCION DE ADMINISTRACION Y CALIDAD
COORDINACION DE CONSTRUCCION Y PLANEACION INMOBILIARIA
DIVISION DE PROYECTOS
AREA DE INVESTIGACION Y ESPECIFICACIONES TECNICAS

1/3

TIPO DE UNIDAD	CLAVE IMSS	DESCRIPCION
UNIDADES MEDICAS	513.191.0308	CARRO PARA CURACIONES



PERSPECTIVA.

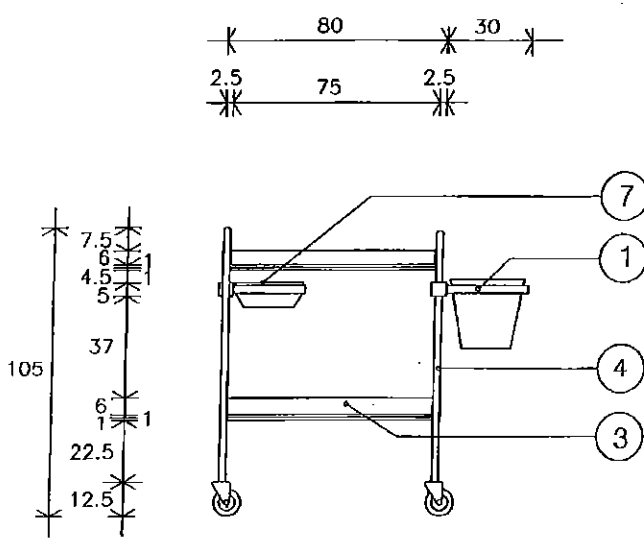




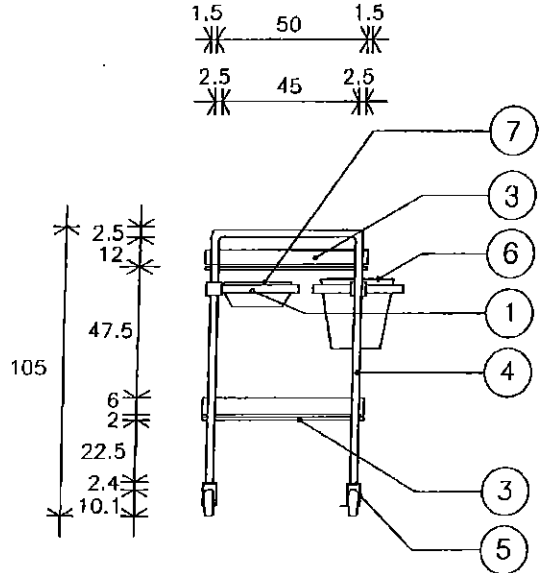
TIPO DE UNIDAD
 UNIDADES MEDICAS

CLAVE IMSS
 513.191.0300

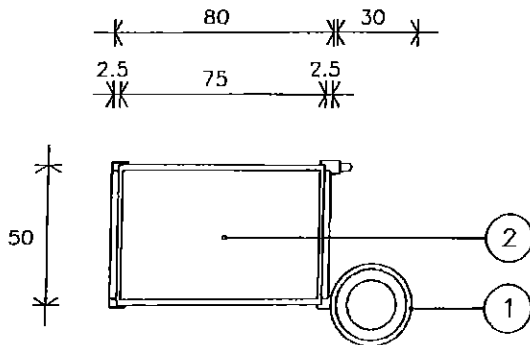
DESCRIPCION
 CARRO PARA CURACIONES



VISTA FRONTAL



VISTA LATERAL



VISTA SUPERIOR

DIMENSIONES GENERALES
 80 x 30 x 50 x 105 cm.

A PAÑOS



A EJES



ACOT.
 CMS.

ESCALA GRAFICA:



FECHA

10 AGOSTO 2005





TIPO DE UNIDAD	CLAVE IMSS	DESCRIPCION
UNIDADES MEDICAS	513.191.0308	CARRO PARA CURACIONES

ESPECIFICACIONES

1. ARILLO CON SISTEMA GIRATORIO PORTA-CUBETA Y PORTA-BANDEJA DE SOLERA DE ACERO INOXIDABLE DE 2.5 mm (3/32") Y 25.4mm (1") DE ANCHO, ACABADO PULIDO.
2. CUBIERTA EN FORMA DE CHAROLA DE LAMINA DE ACERO INOXIDABLE CALIBRE No. 18, ACABADO PULIDO.
3. ENTREPAÑO EN FORMA DE CHAROLA DE LAMINA DE ACERO INOXIDABLE CALIBRE No. 18, ACABADO PULIDO CON TRAVESAÑOS DE TUBO DE LAMINA DE ACERO INOXIDABLE CALIBRE No. 18, ACABADO PULIDO, DE 19mm (3/4") DE DIÁMETRO.
4. ESTRUCTURA DE TUBO DE LAMINA DE ACERO INOXIDABLE CALIBRE No. 18, 25.4 mm (1") DE DIÁMETRO, ACABADO PULIDO.
5. RODAJAS GIRATORIAS CON SISTEMA DE RODAMIENTO EMBALERADO Y LLANTA DE GEL TRANSPARENTE DE 101.1 mm (4") DE DIÁMETRO, CON ORQUILLA DE ACERO TROQUELADA DE UNA SOLA PIEZA, ACABADO CROMADO.
6. CUBETA CON CAPACIDAD DE 12 Lts. DE LAMINA DE ACERO INOXIDABLE CALIBRE No. 20, ACABADO PULIDO CON ASA DE ALAMBRO DE ACERO INOXIDABLE DE 6 mm (1/4") DE DIÁMETRO, ACABADO PULIDO.
7. BANDEJA CON CAPACIDAD DE 2.1 Lts. DE LAMINA DE ACERO INOXIDABLE CALIBRE No. 20, ACABADO PULIDO.

NOTA:

TOLERANCIAS EN LAS DIMENSIONES GENERALES +/- 1.0 cm

APLICAR LOS SIGUIENTES INCISOS DE LAS "NORMAS DE CALIDAD DE MOBILIARIO" IMSS JCC-51 MAYO 1986:

03.01.01 - 03.01.02a - 04.02.05 - 04.02 - 05.01.01 - 05.01.01 - 05.01.02 - 05.01.05 - 05.02.04 - 05.03.18 - 05.03.23 - 06a - 07.06 - 07.09 - 08.

CRITERIOS NORMATIVOS PARA EL CONTROL DE CALIDAD EN LA FABRICACIÓN DEL MOBILIARIO:

- LAS UNIONES DE LOS ELEMENTOS COMPONENTES DEBERÁN SER MAQUINADOS PARA UN PERFECTO ENSAMBLE, A BASE DE SOLDADURA CON LA MISMA RESISTENCIA MECÁNICA DEL MATERIAL BASE COMO MÍNIMO CON SOLDADURA DE ARCO ELÉCTRICO (CON ELECTRODO DE VARILLA O MICROALAMBRE) EN CORDONES COMPLETOS, UNIFORMES, DEVASTADOS Y PULIDOS PARA UN BUEN ACABADO. EN EL CASO DE SOLDADURA A BASE DE PUNTO ÉSTA DEBERÁ SER RESISTENTE Y PULIDA EN GENERAL (AL APLICAR ESTE TIPO DE SOLDADURA EN SUPERFICIES PLANAS, LOS PUNTOS DEBERÁN ESTAR A 5 cm ENTRE PUNTO Y PUNTO COMO MÁXIMO).
- LOS DOBLECES DEBERÁN IR BIEN ALINEADOS Y SIN DEFORMACIONES SEGÚN LOS RADIOS O ÁNGULO DEL DOBLEZ.
- EL ACERO INOXIDABLE DEBERÁ SER TIPO AISI-304 (SALVO EN CASOS ESPECIALES SE IDENTIFICARÁ OTRO TIPO).
- EL PULIDO DEL ACERO INOXIDABLE PARA EL MOBILIARIO EN GENERAL, DEBERÁ SER TIPO SANITARIO (P3/V) BASE No. 3 CON LIJA DE GRANO 120-150 Y PASTA ESTERINA. EN LOS VIVOS DE ALGUNOS ARTÍCULOS (GRUPO 513 MOBILIARIO MÉDICO) DEBERÁ SER PULIDO ESPEJO, CON LIJAS DE GRANO 150-240 Y PASTA PARA BRILLO EN LOS CASOS DE PULIDO EN ZONAS INTERIORES DE DIFÍCIL ACCESO. EL PULIDO PODRÁ SER A BASE DE MICROESFERA (SAND-BLAST) O TIPO SANITARIO YA INDICADO.

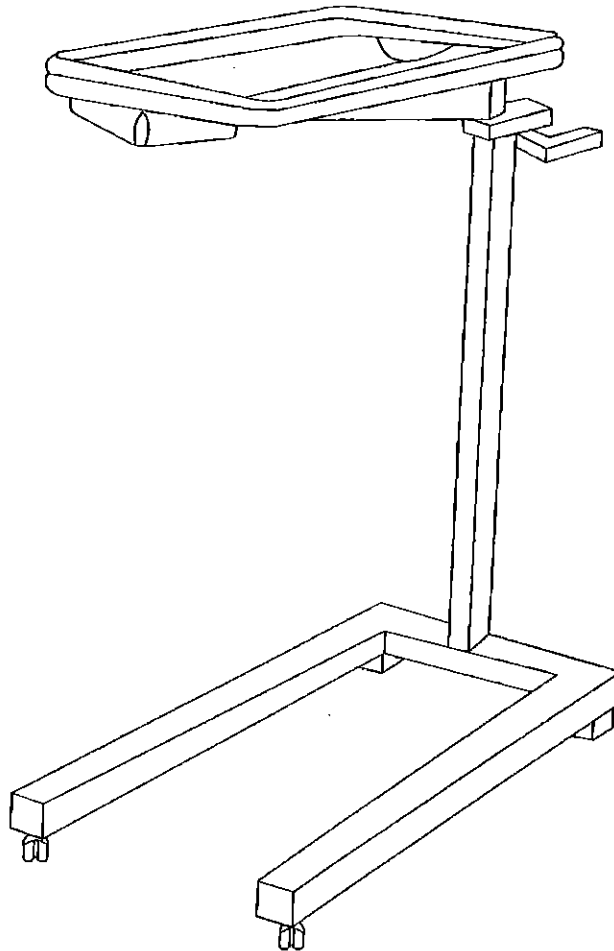




TIPO DE UNIDAD
UNIDADES MEDICAS

CLAVE IMSS
513.621.1405

DESCRIPCION
MESA MAYO



PERSPECTIVA.

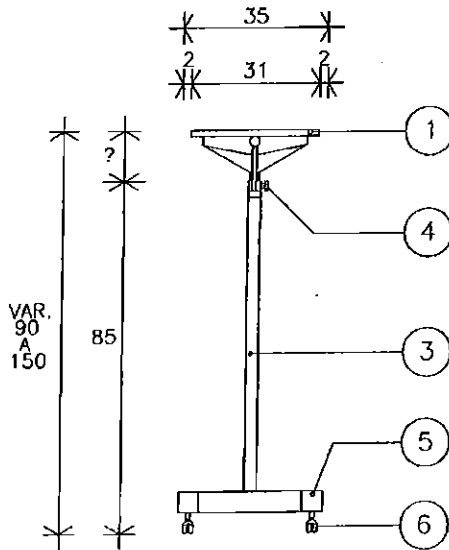




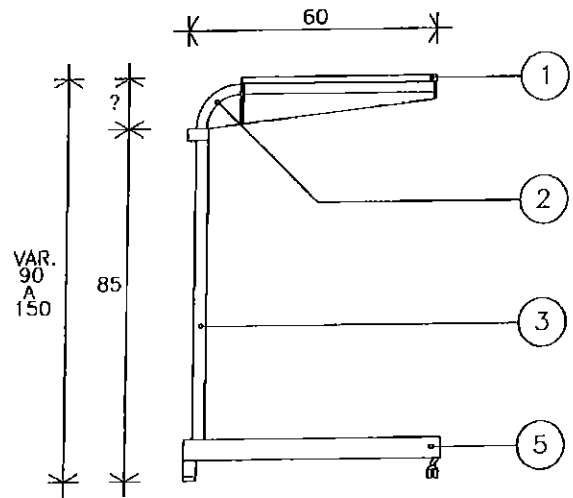
TIPO DE UNIDAD
 UNIDADES MEDICAS

CLAVE IMSS
 513.621.1405

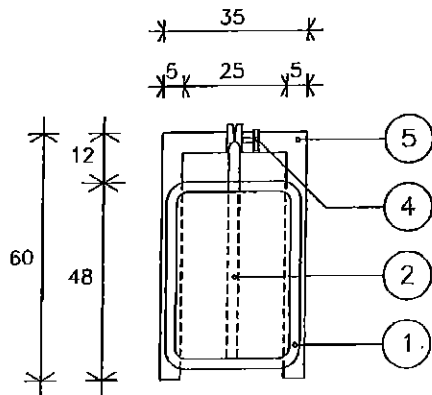
DESCRIPCION
 MESA MAYO



VISTA FRONTAL

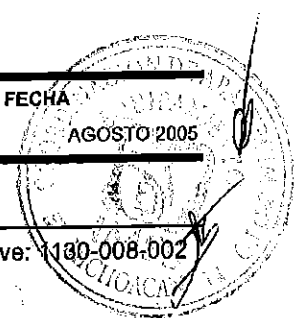


VISTA LATERAL



VISTA SUPERIOR

DIMENSIONES GENERALES 35 x 60 x 90 a 150 cm.	A PAÑOS	A EJES	ACOT. CMS.	ESCALA GRAFICA:	FECHA
					AGOSTO 2005





TIPO DE UNIDAD	CLAVE IMSS	DESCRIPCION
UNIDADES MEDICAS	513.021.1405	MESA MAYO

ESPECIFICACIONES

1. ARO PORTA-CHAROLA DE 25.4 (1") CALIBRE No. 12 Y CHAROLA CALIBRE No. 20 DE ACERO INOXIDABLE, ACABADO PULIDO.
2. COLUMNA DESLIZABLE EN TUBO DE LAMINA DE ACERO INOXIDABLE, CALIBRE No. 18 DE 25.4 mm (1") DE DIAMETRO, ACABADO PULIDO.
3. COLUMNA FIJA DE TUBO DE LAMINA DE ACERO INOXIDABLE* CALIBRE No. 18 31.75 mm (1 1/4") DE DIAMETRO, ACABADO PULIDO.
4. SISTEMA OPRESOR PARA COLOCAR LA COLUMNA DESLIZABLE A DIFERENTES ALTURAS A BASE DE PERILLA OPRESORA DE ACERO INOXIDABLE FACIL DE ACCIONAR CON MECANISMO DE DISEÑO ESPECIAL QUE GARANTICE UNA FIJACION ESTABLE Y EXCELENTE PRESENTACION PREVIA EVALUACION POR EL PERSONAL RESPONSABLE DEL IMSS.
5. PERFIL TUBULAR CUADRADO DE 51 x 51 mm (2" x 2") DE LAMINA DE ACERO INOXIDABLE CALIBRE No. 14, ACABADO PULIDO, LASTRADO CON CONTRAPESO DE PLOMO O ACERO.
6. RODAJAS DE 75mm (3") DE DIAMETRO CON BASTAGO Y EJE DE RODAMIENTO DE ACERO DE ALTA RESISTENCIA, CON RODAMIENTO EMBALERADO, LLANTA DE GEL TRANSPARENTE Y CONCHA PROTECTORA DE ACERO ACABADO CROMADO.

*ACERO INOXIDABLE TIPO AISI-304.

NOTAS:

TOLERANCIAS EN LAS DIMENSIONES GENERALES ± 1.0 cm.

APLICAR LOS SIGUIENTES INCISOS DE LAS "NORMAS DE CALIDAD PARAMOBILIARIO" IMSS JCC-51 MAYO/86:
03.03.01 - 04.02 - 05.01.01 - 05.02.04 - 05.03.18 - 05.03.23 - 06a - 07.09 - 08

CRITERIOS NORMATIVOS PARA EL CONTROL DE CALIDAD EN LA FABRICACION DEL MOBILIARIO.

LAS UNIONES DE LOS ELEMENTOS COMPONENTES DEBERAN SER A BASE DE SOLDADURA CON LA MISMA RESISTENCIA MECANICA DEL MATERIAL BASE COMO MINIMO EN CORDONES COMPLETOS, UNIFORMES, DESBASTADOS Y PULIDOS PARA UNA BUENA PRESENTACION.

LOS DOBLECES DEBERAN IR SIN DEFORMACIONES Y BIEN ALINEADOS.

EL PULIDO DEL ACERO INOXIDABLE DEBERA SER UNIFORME; DE BUENA CALIDAD CON LAS ESPECIFICACIONES QUE SE INDICAN EN LAS NORMAS DE CALIDAD PARAMOBILIARIO.





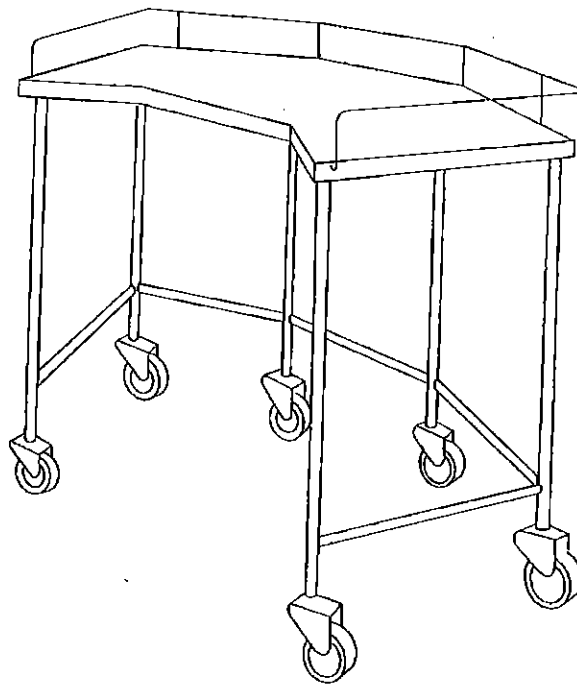
DIRECCION DE ADMINISTRACION Y CALIDAD
COORDINACION DE CONSTRUCCION Y PLANEACION INMOBILIARIA
DIVISION DE PROYECTOS
AREA DE INVESTIGACION Y ESPECIFICACIONES TECNICAS

1 / 3

TIPO DE UNIDAD
UNIDADES MEDICAS

CLAVE IMSS
513.621.1355

DESCRIPCION
MESA RIÑON

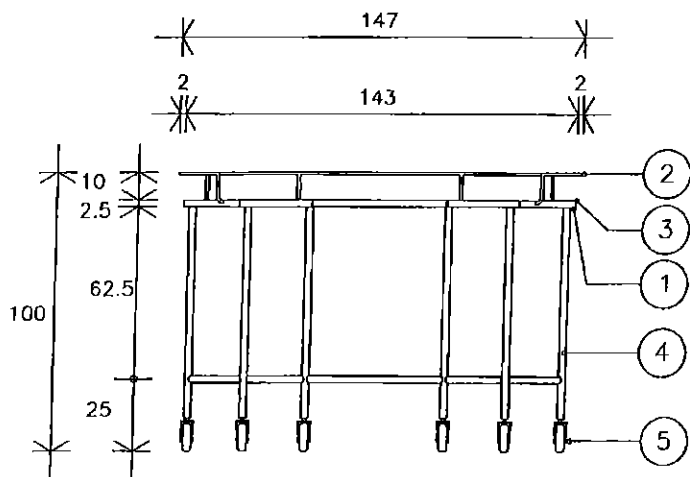


PERSPECTIVA.

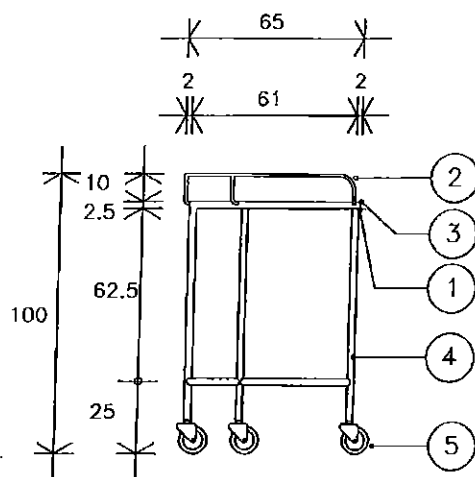




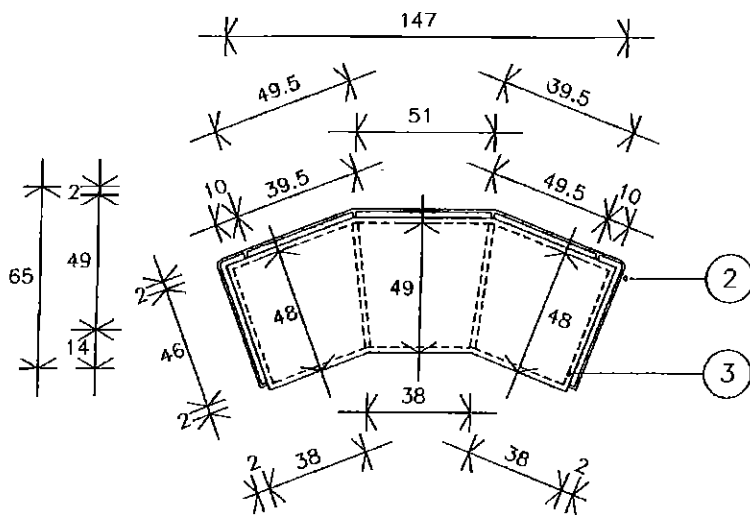
TIPO DE UNIDAD	CLAVE IMSS	DESCRIPCION
UNIDADES MEDICAS	513.621.1355	MESA RIÑON



VISTA FRONTAL



VISTA LATERAL



VISTA SUPERIOR

DIMENSIONES GENERALES 150 x 65 x 100 cm.	A PAÑOS	A EJES	ACOT. CMS.	ESCALA GRAFICA: 0 10 20 40 60 100	FECHA 2004
--	----------------	---------------	-------------------	---	----------------------





TIPO DE UNIDAD	CLAVE IMSS	DESCRIPCION
UNIDADES MEDICAS	513.621.1355	MESA RIÑON

ESPECIFICACIONES

1. BASTIDOR DE ÁNGULO DE ACERO INOXIDABLE CALIBRE 16 DE 25.4 x 25.4 mm. (1" x 1"), ACABADO PULIDO.
2. BARANDAL DE ALAMBRÓN DE ACERO INOXIDABLE DE 9.5 mm (3/8") DE DIÁMETRO, SOLDADO A LA CUBIERTA.
3. CUBIERTA DE LÁMINA DE ACERO INOXIDABLE CALIBRE 20, ACABADO PULIDO.
4. ESTRUCTURA DE TUBO DE LÁMINA DE ACERO INOXIDABLE CALIBRE 18, DE 25.4 mm (1") DE DIÁMETRO, ACABADO PULIDO.
5. RUEDAS EMBALADAS TIPO SEMIPESADO DE HULE SINTÉTICO COLOR GRIS QUE GARANTICE NO MANCHAR EL PISO, DE 127.5 mm (5") DE DIÁMETRO HUELLA DE 25.4 mm (1") CON CONCHA PROTECTORA DE ACERO, ACABADO CROMADO-

NOTAS:

TOLERANCIAS EN LAS DIMENSIONES GENERALES ± 1.0 cm.

APLICAR LOS SIGUIENTES INCISOS DE LAS "NORMAS DE CALIDAD PARAMOBILIARIO" IMSS JCC-51 MAYO/86:
03.01.01 - 03.01.02a - 04.02 - 05.01.01 - 05.01.02 - 05.01.05 - 05.02.04 - 06a - 06c - 07.01 - 07.09 - 08.

CRITERIOS NORMATIVOS PARA EL CONTROL DE CALIDAD EN LA FABRICACIÓN DEL MOBILIARIO:

- LAS UNIONES DE LOS ELEMENTOS COMPONENTES DEBERÁN SER MAQUINADOS PARA UN PERFECTO ENSAMBLE, A BASE DE SOLDADURA CON LA MISMA RESISTENCIA MECÁNICA DEL MATERIAL BASE COMO MÍNIMO CON SOLDADURA DE ARCO ELÉCTRICO (CON ELECTRODO DE VARILLA O MICROALAMBRE) EN CORDONES COMPLETOS, UNIFORMES, DEVASTADOS Y PULIDOS PARA UN BUEN ACABADO. EN EL CASO DE SOLDADURA A BASE DE PUNTO ÉSTA DEBERÁ SER RESISTENTE Y PULIDA EN GENERAL (AL APLICAR ESTE TIPO DE SOLDADURA EN SUPERFICIES PLANAS, LOS PUNTOS DEBERÁN ESTAR A 5 cm ENTRE PUNTO Y PUNTO COMO MÁXIMO).
- LOS DOBLECES DEBERÁN IR BIEN ALINEADOS Y SIN DEFORMACIONES SEGÚN LOS RADIOS O ÁNGULO DEL DOBLEZ.
- EL ACERO INOXIDABLE DEBERÁ SER TIPO AISI-304 (SALVO EN CASOS ESPECIALES SE IDENTIFICARÁ OTRO TIPO).
- EL PULIDO DEL ACERO INOXIDABLE PARA EL MOBILIARIO EN GENERAL, DEBERÁ SER TIPO SANITARIO (P3/M) BASE No. 3 CON LIJA DE GRANO 120-150 Y PASTA ESTERINA. EN LOS VIVOS DE ALGUNOS ARTÍCULOS (GRUPO 513 MOBILIARIO MÉDICO) DEBERÁ SER PULIDO ESPEJO, CON LIJAS DE GRANO 150-240 Y PASTA PARA BRILLO EN LOS CASOS DE PULIDO EN ZONAS INTERIORES DE DIFÍCIL ACCESO. EL PULIDO PODRÁ SER A BASE DE MICROESFERA (SAND-BLAST) O TIPO SANITARIO YA INDICADO.
- EL RECUBRIMIENTO DE CROMO DEBERÁ LLEVAR DOBLE CAPA DE NÍQUEL, UNA SEMIBRILLANTE Y OTRA BRILLANTE, CON ESPESOR PROMEDIO DE 15 MICRAS COMO MÍNIMO Y CROMO HEXAVALENTE DE 0.25 MICRAS DE ESPESOR, CON RESISTENCIA EN CÁMARA SALINA DE HASTA 240 HRS. DEBE SER BRILLANTE, UNIFORME, SIN DEPÓSITOS ESTRIADOS, MATES, MANCHAS, QUEMADURAS O SUPERFICIES NO RECUBIERTAS.



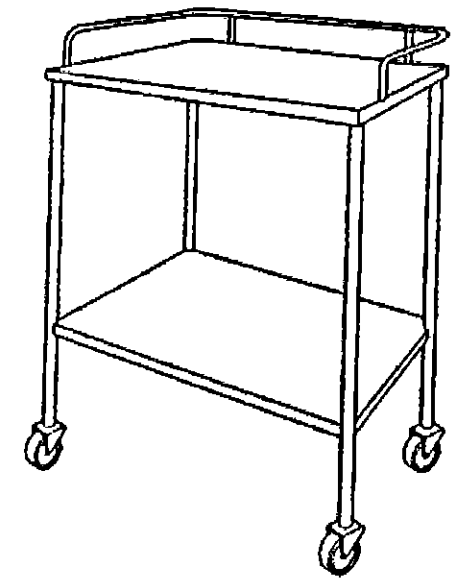


DIRECCIÓN DE ADMINISTRACIÓN
 COORDINACIÓN DE INFRAESTRUCTURA INMOBILIARIA
 COORDINACIÓN TÉCNICA DE PROYECTOS Y CONSTRUCCIÓN DE INMUEBLES
 DIVISION DE PROYECTOS
 SUBJEFATURA DE DIVISIÓN DE INVESTIGACIÓN, EQUIPAMIENTO Y DESARROLLO DE
 PROYECTOS SUSTENTABLES
 ÁREA DE ESPECIFICACIONES TÉCNICAS Y SEGUIMIENTO A PROYECTOS

Tipo de Unidad	Clave IMSS	Descripción
Unidades Médicas	513.621.2826	Mesa Pasteur

Grupo	Mobiliario Médico	
Áreas o Locales de Uso	Trabajo de Enfermeras, Área de selección (Triage), Consultorios.	
Dimensiones Generales	Frente 60 cm, Profundidad 50 cm, Altura 100 cm	
Capacidad de Carga	50 kg.	
Descripción Técnica	Barandal de alambón de acero inoxidable, AISI 304, de 9.5 mm (3/8") de diámetro.	
	Cubierta de acero inoxidable, AISI 304, calibre No. 20.	
	Entrepaño de acero inoxidable, AISI 304, calibre No. 20.	
	Estructura horizontal	Fabricada en tubo de lámina de acero rolado en frío, calibre No. 18, 25.4 mm (1") de diámetro y travesaños horizontales de 12.7 mm (1/2") de diámetro, ambos de lámina de acero inoxidable, AISI 304;
Ruedas giratorias	Con sistema de rodamiento embalerado y llanta de gel transparente de 101.1 mm (4") de diámetro.	
Acabados	Acero inoxidable, AISI 304	En pulido sanitario.
Sistema de ensamble	Acero inoxidable, AISI 304.	A base de soldadura TIG (Argón con aporte de acero inoxidable tipo 308 "r" de 3/8").
Certificados	De manufactura o producción,	ISO 9001 Vigente, Sistema de gestión de calidad.
	Para las normas o certificados solicitados deberán de cumplir con lo siguiente:	Para artículos nacionales el certificado debe ser emitido por un organismo de certificación acreditado por la Entidad Mexicana de Acreditación (EMA). Para artículos Internacionales el certificado debe ser emitido por un organismo oficial acreditado por el país de origen.
Tolerancias	En las dimensiones generales de +/- 10%.	

Perspectiva del Artículo



Imágenes representativas y no indican diseño específico.



LISTADO DE DESCRIPCIÓN TÉCNICA COMPLETA

PARTE	REF	DESCRIPCIÓN TÉCNICA	CANT
1	11697	CONFORME A CÉDULA DE DESCRIPCIÓN DEL ARTÍCULO ANEXA	2
2	11713	CONFORME A CÉDULA DE DESCRIPCIÓN DEL ARTÍCULO ANEXA	1
3	11653	CONFORME A CÉDULA DE DESCRIPCIÓN DEL ARTÍCULO ANEXA	4
4	11989	CONFORME A CÉDULA DE DESCRIPCIÓN DEL ARTÍCULO ANEXA	1
5	12010	CONFORME A CÉDULA DE DESCRIPCIÓN DEL ARTÍCULO ANEXA	1
6	12117	CONFORME A CÉDULA DE DESCRIPCIÓN DEL ARTÍCULO ANEXA	2
7	16314	CONFORME A CÉDULA DE DESCRIPCIÓN DEL ARTÍCULO ANEXA	2
8	17409	CONFORME A CÉDULA DE DESCRIPCIÓN DEL ARTÍCULO ANEXA	1
9	20211	CONFORME A CÉDULA DE DESCRIPCIÓN DEL ARTÍCULO ANEXA	2
10	11670	CONFORME A CÉDULA DE DESCRIPCIÓN DEL ARTÍCULO ANEXA	1
11	11662	CONFORME A CÉDULA DE DESCRIPCIÓN DEL ARTÍCULO ANEXA	2
12	11581	CHAROLA MAYO, DE ACERO INOXIDABLE. DIMENSIONES: 48 X 32 CM.	3
13	11585	CHAROLA RECTANGULAR, CON PERFORACIONES, DISTRIBUIDAS ESTRATEGICAMENTE. DIMENSIONES: 20.8 X 26.7 X 8.9 CM.	1
14	11610	VASO METALICO DE ACERO INOXIDABLE CON CAPACIDAD DE 100 ML.	1
15	11631	ANTEOJOS EMPLOMADOS, ANTEOJOS EMPLOMADOS, ESTRUCTURA LIGERA, PLASTICO DE ESPESOR EQUIVALENTE A 0.2 MM DE PLOMO, CAPA ANTIRREFLEJANTE, PROTECTORES LATERALES, SUPERIOR E INFERIOR. ADAPTACION COMPLETA A LA CARA, BANDAS ELASTICAS PARA SUJETARSE ALREDEDOR DE LA CABEZA. REFACCIONES: NO REQUIERE. ACCESORIOS OPCIONALES: NO REQUIERE. CONSUMIBLES: NO REQUIERE.	0
16	11740	COLLARIN DE PLOMO. COLLARIN DE PLOMO PARA LA PROTECCION DE LA TIROIDES DURANTE LA EXPOSICION A EMANACIONES IONIZANTES. CONSTA DE LOS SIGUIENTES ELEMENTOS: DE MATERIAL DE NYLON REPELENTE AL AGUA Y MANCHAS, CON ESPESOR EQUIVALENTE A 0.5 MM DE PLOMO, CON DINTA DE VELCRO PARA SUJETARSE. TAMAÑO ADULTO. LONGITUD MINIMA DE 55 CM, ANCHO ESTANDAR. TAMAÑO PEDIATRICO: LONGITUD MINIMA DE 48 CM, ANCHO ESTANDAR. REFACCIONES: NO REQUIERE. ACCESORIOS: NO REQUIERE. CONSUMIBLES NO REQUIERE.	6
17	11013	GUANTES DE PLOMO. GUANTES CON PLOMO PARA PROTECCION RADIOLOGICA. CONSTA DE LOS SIGUIENTES ELEMENTOS: DE MATERIAL TEXTIL REPELENTE AL AGUA Y MANCHAS, CON PROTECCION DE PLOMO 0.5 MM. REFACCIONES: NO REQUIERE. ACCESORIOS: NO REQUIERE. CONSUMIBLES: NO REQUIERE.	8
18	12004	MANDIL EMPLOMADO, PROTECTOR CONTRA LA RADIACION DE RAYOS X. CONSTA DE LOS SIGUIENTES ELEMENTOS: DE MATERIAL TEXTIL REPELENTE AL AGUA Y MANCHAS, TIPO ARNES CON CIERRE VELCRO, CON PROTECCION MINIMA EQUIVALENTE A 0.5 MM DE PLOMO, TAMAÑO MEDIANO 24 A 28 PULGADAS DE ANCHO Y DE 35 A 36 PULGADAS DE LARGO. REFACCIONES: NO REQUIERE. ACCESORIOS: NO REQUIERE. CONSUMIBLES: NO REQUIERE.	0
19	12079	PORTA MANDILES, PORTAMANDILES EMPOTRABLE PARA SOSTENER MANDILES EMPLOMADOS, CONSTA DE LOS SIGUIENTES ELEMENTOS: CON CAPACIDAD PARA 5 MANDILES EMPLOMADOS, CON FIJACION A MUÑO. GANCHO TUBULAR CON ACABADO AL CROMO, ORIENTABLES QUE SOSTIENE HASTA 110 LB DE PESO. LAS ESPECIFICACIONES DE CADA UNO DE LOS ELEMENTOS SEÑALADOS, SERAN DETERMINADAS POR LAS UNIDADES MEDICAS DE ACUERDO A SUS NECESIDADES. REFACCIONES: NO REQUIERE. ACCESORIOS: NO REQUIERE. CONSUMIBLES: NO REQUIERE.	1
20	12326	BISTURI QUIRURGICO, MANGO No. 3: CORTO.	1
21	12334	CANULA YANKAUER, CON BOTON DESATORNILLABLE. LONGITUD 27 O 22 CM.	1
22	12338	CANULA FERGUSON, CAL. 10 FR. ANGULADA.	1
23	12338	CANULA FERGUSON CAL. 12 FR. ANGULADA.	1
24	12394	MANGO PARA BISTURI DEL NO. 7, CORTO.	2
25	12395	MANGO PARA BISTURI, DEL NO. 3 LARGO.	1
26	12402	PINZA BACKHAUS, LONGITUD DE 130 A 140 MM.	5
27	12407	PINZA ADSON, CON 1 X 2 DIENTES, LONGITUD DE 110 A 125 CM.	2
28	12409	PINZA ESTANDAR, RECTA CON 1 X 2 DIENTES, LONGITUD 130 A 140 MM.	1
29	12410	PINZA DE DISECCION ESTANDAR, ESTRIADA, CON DIENTES 1 X 2, LONGITUD 140 a 150 MM.	1
30	12412	PINZA DE DISECCION ESTANDAR, ESTRIADA, SIN DIENTES, LONGITUD DE 130 A 140 MM.	1
31	12418	PINZA CRILLE, CURVA, CON ESTRIAS TRANSVERSALES, LONGITUD 14 CM.	5
32	12418	PINZA HALSTED MOSQUITO, RECTA, SIN DIENTES, LONGITUD DE 120 A 130 MM.	1
33	12423	PINZA HALSTED MOSQUITO, CURVA, SIN DIENTES, LONGITUD DE 120 A 130 MM.	12
34	12432	PINZA BACKHAUS, LONGITUD DE 80 A 90 MM.	4
35	12452	PINZA FOERSTER O FOERSTER-BALLENGER, RECTA, ESTRIADA, LONGITUD DE 160 A 200 MM.	2
36	12458	PINZA FOERSTER O FOERSTER-BALLENGER, CURVA, ESTRIADA, LONGITUD DE 240 A 260 MM.	1
37	12487	PINZA BABCOCK, FENESTRADA, CON RETEN, LONGITUD 18 CM.	2
38	12491	PINZA HARTMAN O BABY MOSQUITO, RECTA, LONGITUD DE 90 A 100 MM.	4
39	12492	PINZA HARTMAN O BABY MOSQUITO, CURVA, LONGITUD DE 90 A 100 MM.	6
40	12408	PINZA ADSON, SIN DIENTES, 110 a 120 MM DE LONGITUD.	2
41	12534	PORTA AGUJA HEGAR O MAYO-HEGAR, RECTO, SIN RANURA CENTRAL, CON INSERTOS DE CARBURO DE TUNGSTENO, LONGITUD DE 150 A 160 MM.	1
42	12535	SEPARADOR PARABELU, JUEGO DE 2, LONGITUD DE 120 A 125 MM.	3
43	12600	SEPARADOR SENN O BABY SEN-MILLER O SENN-MUELLER, DE DOBLE EXTREMO, CON 3 GANCHOS ROMOS, LONGITUD DE 160 A 170 MM.	2
44	12653	TIJERA MAYO, RECTA, LONGITUD DE 140 A 145 MM.	2
45	12673	TIJERA METZEMBAUM, CURVA, FINA, LONGITUD 18 CM.	2
46	12681	TIJERA IRIS, CURVA, LONGITUD 12 CM.	1
47	12706	TIJERA MAYO, RECTA, LONGITUD DE 150 A 155 MM.	1
48	13551	DILATADOR DE TUBOS, CON MECANISMO DE TORNILLO, APERTURA DE 8 A 42 MM, LONGITUD DEL BRAZO 184 MM.	1
49	14732	PINZA ESTANDAR, DE 1 X 2 DIENTES, DE 100 MM, A 110 MM, DE LONGITUD.	1
50	14733	PINZA ESTANDAR, SIN DIENTES, DE 100 MM, A 110 MM, DE LONGITUD.	1
51	14759	PINZA DE BAKKY, DE DISECCION, ATRAUMATICA, RECTA, RAMAS DE 2 MM, DE ANCHO, LONGITUD DE 160 A 160 MM.	1
52	14805	PINZA COOLEY RECTA, RAMAS ANGULADAS A 40 GRADOS, LONGITUD DE 160 A 160 MM.	2
53	14808	PINZA COOLEY RECTA, RAMAS ANGULADAS A 30 GRADOS, LONGITUD DE 160 A 165 MM.	1
54	14801	PINZA ALLIS ATRAUMATICA, LONGITUD DE 155 A 160 MM.	8
55	14932	PINZA DE SUJECION TRACCION FIJACION GRAEFE, RECTA, ESTRIADA, LONGITUD DE 100 A 110 MM.	1
56	15104	PINZA DIEFFENBACH, RECTO, LONGITUD DE 30 A 40 MM.	2
57	15105	PINZA DIEFFENBACH, CURVO, LONGITUD DE 30 A 40 MM.	2
58	15280	UROLOGIA, PINZA DE ANILLO, DIAMETRO 4.0 MM LONGITUD 140 MM.	1
59	15322	PORTA AGUJAS HALSEY, RECTO, CON RANURA CENTRAL, CON INSERTOS DE CARBURO DE TUNGSTENO, LONGITUD DE 130 A 135 MM.	1
60	15306	PORTA AGUJA RYDER, VASCULAR, RECTO, CULMADA ESTRIADA, CON INSERTOS DE CARBURO DE TUNGSTENO, LONGITUD DE 145 A 155 MM.	1
61	15301	PORTA AGUJAS HALSEY O CRILLE-WOOD, RECTO, SIN RANURA CENTRAL, CON INSERTOS DE CARBURO DE TUNGSTENO, LONGITUD DE 150 A 160 MM.	1
62	15404	SEPARADOR FINOCHETTO, 10 CM DE APERTURA.	1
63	16660	CARPETA PORTAEXPEDIENTE, FABRICADA A BASE DE: 1. ALAMBIRON DE ACERO DE SECCION CIRCULAR DE 3.1 MM (1/8) DE DIAMETRO; ACABADO GALVANIZADO, EJE DE BISAGRA. 2. BARRA DE ACERO DE SECCION CIRCULAR DE 6.3 MM (1/4), ACABADO GALVANIZADO, EJE DE SISTEMA DE SUJECION. 3. LAMINA DE ALUMINIO CALIBRE NUMERO 16; ACABADO ANODIZADO NATURAL, CON CANTOS PULIDOS, ARISTAS MATADAS. 4. PROTECTORES DE HULE DE 12.7 MM (1/2) DE DIAMETRO Y 17 MM DE LONGITUD, ADHERIDOS A EJES DE APOYO CON PEGAMENTO DE CONTACTO. 5. PORTA ETIQUETA DE ALUMINIO; ACABADO ANODIZADO NATURAL. 6. SISTEMA DE SUJECION A BASE DE PRESION. NOTA: TOLERANCIAS EN LAS DIMENSIONES GENERALES +/- 1.0 CM.	4
64	16691	CUBETA DE 12 LITROS DE ACERO INOXIDABLE FABRICADA A BASE DE: PORTACUBETA 1. ARILLO DE LAMINA DE ACERO INOXIDABLE TIPO AISI-304, CALIBRE NUMERO. 12 DE 38MM. (1.1/2) DE ANCHO; ACABADO PULIDO. 2. BANDA PARA PROTECCION PERIMETRAL DE HULE BITERICO ANTIESTATICO MACIZO COLOR GRIS CON COLOCACION QUE GARANTICE UNA PERFECTA FIJACION Y BUEN ACABADO. 3. RODAJA DE HULE SINTETICO ANTIESTATICO MACIZO COLOR GRIS DE 51 MM (2) DE DIAMETRO CON ORQUILLA DE ACERO ACABADO CROMADO. 4. SOPORTE DE ACERO INOXIDABLE TIPO AISI-304, CALIBRE NUMERO. 12 DE 38 MM (1.1/2) DE ANCHO, ACABADO PULIDO. 5. TOPE DE HULE COLOR GRIS COLOCADO EN ORIFICIO A PRESION PARA GARANTIZAR UNA PERFECTA FIJACION. CUBETA: 1. ASA DE ALAMBIRON DE ACERO INOXIDABLE TIPO AISI-304 DE 8.3 MM (1/4) DE DIAMETRO ACABADO PULIDO. 2. GUERPO DE LAMINA DE ACERO INOXIDABLE TIPO AISI-304 CALIBRE NUMERO. 20, ACABADO PULIDO, CON SOPORTE (ORJEAS) DEL MISMO MATERIAL EN CALIBRE NUMERO. 16 TROQUELADAS CON UN PERFECTO ACABADO. NOTAS: TOLERANCIAS EN LAS DIMENSIONES GENERALES +/- 1.0 CM. LAS UNIONES DE LOS ELEMENTOS COMPONENTES DEBERAN SER MAQUINADOS PARA UN PERFECTO ENSAMBLE. A BASE DE SOLDADURA CON LA MISMA RESISTENCIA MECANICA DEL MATERIAL BASE COMO MINIMO CON SOLDADURA DE ARCO ELECTRICO (CON ELECTRODO DE VARILLA O MICROALAMBRE) EN CORDONES COMPLETOS, UNIFORMES, DEVASTADOS Y PULIDOS PARA UN BUEN ACABADO. EN EL CASO DE SOLDADURA A BASE DE PUNTO ESTA CUBETA SERA RESISTENTE Y PULIDA EN GENERAL (AL APLICAR ESTE TIPO DE SOLDADURA EN SUPERFICIES PLANAS, LOS PUNTOS DEBERAN ESTAR A 5 CM ENTRE PUNTO Y PUNTO COMO MAXIMO). LOS DOBLECES DEBERAN IR BIEN ALINEADOS Y SIN DEFORMACIONES SEGUN LOS RADIOS O ANGULO DEL DOBLEZ. EL ACERO INOXIDABLE DEBERA SER TIPO AISI-304 (SALVO EN CASOS ESPECIALES SE IDENTIFICARA OTRO TIPO). EL PULIDO DEL ACERO INOXIDABLE PARA EL MOBILIARIO EN GENERAL, DEBERA SER TIPO SANITARIO (3AV) BASE NUMERO. 3 CON LIJA DE GRANO 120-150 Y PASTA ESTERINA. DEBERA SER PULIDO ESPEJO, CON LIJAS DE GRANO 150-200 Y PASTA PARA BRILLO EN LOS CASOS DE PULIDO EN ZONAS INTIMAS DE DIFICIL ACCESO. EL PULIDO PODRA SER A BASE DE MICROESFERA (SAND-BLAST) O TIPO SANITARIO YA INDICADO.	1



000028

PARTIDA	PREI	DESCRIPCIÓN TÉCNICA	CANT.
65	10693	ESCALERILLA DE DOS Peldaños fabricada a base de: 1. CUBIERTA DE HULE NATURAL DE 4 MM DE ESPESOR ACABADO ESTRIADO EN COLOR NEGRO, ADHERIDO CON PEGAMENTO ESPECIAL Y EL PERIMETRO SUJETA CON LA MOLDURA DE LA VISTA PERIMETRAL. 2. ESTRUCTURA TUBULAR DE LAMINA DE ACERO GALBRE NUMERO. 20 DE 25.4 X 25.4 MM (1 X 1) ACABADO CROMADO EN TODO SU DESARROLLO. 3. PLATAFORMAS DE LAMINA DE ACERO GALBRE NO. 20 VISTA PERIMETRAL: ACABADO CROMADO, VISTA INTERIOR Y REFUEZOS; ACABADO EN PINTURA COLOR GRIS. 4. REGATON FLOJO DE POLIPROPILENO DE ALTO IMPACTO COLOCADO A PRESION, COLOR NEGRO. NOTAS: TOLERANCIAS EN LAS DIMENSIONES GENERALES +/- 1.0 CM EL EQUIVARIAMIENTO DE CROMO DEBERA LLEVAR DOBLE CAPA DE NIQUEL, UNA SEMIBRILLANTE Y OTRA BRILLANTE CON ESPESOR PROMEDIO DE 16 MICRAS COMO MINIMO Y COMO CROMO HEXAVALENTE DE 0.25 MICRAS DE ESPESOR, CON RESISTENCIA, EN CAMARA SALINA DE HASTA 240 HTS. DEBE SER BRILLANTE, UNIFORME, SIN DEPOSITOS ESTRIBADOS MATES, MANCHAS, QUEMADURAS O SUPERFICES NO RECUBIERTAS. LAS UNIONES SERAN A BASE DE SOLDADURA DE MICROALAMBRE EN CORDONES CORRIDOS UNIFORMES DESBASTADOS Y PULIDOS EL ENSAMBLE DE LA ESTRUCTURA SERA PERFECTAMENTE ESCUADRADA Y ALINEADA Y ALINEADA.	4
66	19250	CONFORME A CÉDULA DE DESCRIPCIÓN DEL ARTÍCULO ANEXA	1
67	19252	CONFORME A CÉDULA DE DESCRIPCIÓN DEL ARTÍCULO ANEXA	1
68	19253	CONFORME A CÉDULA DE DESCRIPCIÓN DEL ARTÍCULO ANEXA	1
69	19254	CONFORME A CÉDULA DE DESCRIPCIÓN DEL ARTÍCULO ANEXA	1
70	20009	SILLA GIRATORIA DE RESPALDO BAJO TAPIZADA EN POLIPIEL CON PISTON NEUMÁTICO. MOVIMIENTOS Y SISTEMAS: MECANISMO DE CONTACTO PERMANENTE CON BLOQUEO, REGULACION DE RESPALDO CON CONTRAPRESION EN 5 POSICIONES MEDIANTE PALANCA Y REGULACION EN ALTURA Y ANCHURA DE DESCANSA BRAZOS; SISTEMA DE ELEVACION A BASE DE PISTON NEUMÁTICO DE GAS NITROGENO REGULABLE MINIMO 9 CM ACCIONADO POR PALANCA. DIMENSIONES GENERALES: ALTURA DE RESPALDO 55 CM, ANCHO DE RESPALDO 65 CM, ALTURA DE ASIENTO 60 CM, ANCHO DE ASIENTO 55 CM, PROFUNDIDAD DE ASIENTO 50 CM, ALTURA TOTAL 1.05 M. CAPACIDAD DE CARGA: 120 KG. DESCRIPCIÓN TÉCNICA: BASE PENTAGONAL DE 5 APOYOS FABRICADA EN ACERO INOXIDABLE AISI 304. RESPALDO Y ASIENTO CON ACOPLAMIENTO DE ESPUMAS INYECTADAS TRANSPIRABLES (POLYOL E ISOCIANATO) SIN USO DE CFC NI COCS, DENSIDAD DE 50-55 KG/M CUBICO; CONCHA PROTECTORA FABRICADA EN POLIPROPILENO DE ALTA RESISTENCIA A LOS IMPACTOS; DESCANSA BRAZOS FABRICADO EN ALMA DE ACERO INOXIDABLE AISI 304 DE 5MM (3/16) DE ESPESOR Y PADS DE POLIURETANO INYECTADO BLANDO. RUEDAS DOBLES AUTO-FRENADAS RESISTENTES EN SUELOS DUREOS. ACABADOS: ACERO INOXIDABLE AISI 304 P3 CEPILLADO; ACOPLAMIENTO TAPIZADO CON TELA 100 PORCIENTO POLIESTER. SISTEMA DE ENSAMBLE: ACERO INOXIDABLE AISI 304 A BASE DE SOLDADURA TIG (ARGON CON APORTE DE ACERO INOXIDABLE TIPO 308 L DE 3/8") Y FIJADO AL RESTO DEL MUEBLE POR MEDIO DE TORNILLERIA SEMI-OCULTA, FABRICADA A BASE DE ACERO DE ALTA RESISTENCIA CON ACABADO GALVANIZADO. RESPALDO Y ASIENTO CON TERMOSELLADO, ENCLIPADO Y ENFUNDDADO, SIN USO DE ADHESIVOS; DESCANSA BRAZOS POR SISTEMA DE PRESILLAS A CARCASA DEL ASIENTO; RUEDAS INSERTADAS A FREIDON CON SEGURO, CERTIFICADOS: DE ACERO INOXIDABLE.	4
71	20124	BANCO GIRATORIO CON RESPALDO DE ACERO INOXIDABLE. DIMENSIONES GENERALES: ALTURA 95 CM, DIAMETRO 35 CM, LARGO DEL RESPALDO 35 CM. CAPACIDAD DE CARGA: 100 KG. DESCRIPCIÓN TÉCNICA: ASIENTO CON DISEÑO ERGONOMICO, FABRICADO EN LAMINA DE ACERO INOXIDABLE, AISI 304, CALIBRE NO. 14. DEBE LLEVAR UNA PLACA CIRCULAR (CON BORDES REDONDEADOS Y REMETIDOS), FABRICADA EN ACERO AL CARBONO ROLADO EN FRIO, CALIBRE NO. 12 PARA RECIBIR EL HUSILLO DE ENTRADA CON SISTEMA DE AJUSTE DE ALTURA. RESPALDO FABRICADO EN ACERO INOXIDABLE, AISI 304, CALIBRE NO. 14. SOPORTE DEL RESPALDO FABRICADO EN BARRA DE ACERO INOXIDABLE, AISI 304, DE 12.4 MM (1/2") DE DIAMETRO. ESTRUCTURA FABRICADA EN TUBO DE LAMINA DE ACERO INOXIDABLE, AISI 304, CALIBRE NO. 18, DE 22 MM (7/8") DE DIAMETRO. DESCANSA PIES FABRICADO EN ACERO INOXIDABLE, AISI 304, CALIBRE NO. 18, DE 15.8 MM (5/8") DE DIAMETRO. REGATONES FABRICADOS EN ACERO INOXIDABLE DE 38 MM (1 1/2") DE DIAMETRO PARA AJUSTE DE ALTURA DE 4 CM, UBICADOS EN LA PARTE INFERIOR DE LAS PATAS. ACABADOS: REGATONES ANTIDERRAPANTES. ACERO INOXIDABLE, AISI 304, EN PULIDO SANITARIO. SISTEMA DE ENSAMBLE: ACERO INOXIDABLE, AISI 304. A BASE DE SOLDADURA TIG (ARGON CON APORTE DE ACERO INOXIDABLE TIPO 308 L DE 3/8"). CERTIFICADOS: DE ACERO INOXIDABLE, TOLERANCIAS EN LAS DIMENSIONES GENERALES DE MAS MENOS 10%.	1
72	20142	CEPILLERA PARA USO QUIRURGICO. DIMENSIONES GENERALES: LARGO 15 CM, ANCHO 8 CM, ALTURA 65 CM. CAPACIDAD DE CARGA: NO APLICA. DESCRIPCIÓN TÉCNICA: CUERPO Y SISTEMA DE OPERACION FABRICADO EN ACERO INOXIDABLE, AISI 304, CALIBRE NO. 22. RESORTE FABRICADO EN ALAMBRE DE ACERO GALVANIZADO. PERNO FABRICADO EN ACERO INOXIDABLE, AISI 304. ACABADOS ACERO INOXIDABLE, AISI 304. PULIDO SANITARIO. SISTEMA DE ENSAMBLE: ACERO INOXIDABLE, AISI 304 A BASE DE SOLDADURA TIG (ARGON CON APORTE DE ACERO INOXIDABLE DE 308 L DE 3/8"). TOLERANCIAS EN LAS DIMENSIONES GENERALES DE MAS MENOS 10%.	3
73	20163	JABONERA DE PEDAL. DIMENSIONES GENERALES: LARGO 50 CM, ANCHO 40 CM, ALTURA 120 CM. CAPACIDAD DE CARGA: 1 LITRO. DESCRIPCIÓN TÉCNICA: ACTUADORES DE FLUJO DE BARRA REDONDA FABRICADOS EN ACERO INOXIDABLE. CABEZA TAPA ROSCADA FABRICADA EN ACERO INOXIDABLE, AISI 304, PATA ACOPLAMIENTO CON LOS DEMAS ELEMENTOS DEL SISTEMA. COLUMNA DE TURBO FABRICADA EN LAMINA DE ACERO INOXIDABLE, AISI 304, CALIBRE NO. 18 DE 44.4 MM. (1 3/4") DE DIAMETRO. CUBIERTA (BASE) FABRICADA EN LAMINA DE ACERO INOXIDABLE, AISI 304, CALIBRE NO. 20. FRASCO DE VIDRIO TRANSPARENTE CON ROSCADO EXTERIOR EN LA BOCA, PARA ACOPLAMIENTO CON LA CABEZA DE ACERO INOXIDABLE, AISI 304. PEDALES DE ALEACION FABRICADOS EN ALUMINIO 6063 EN FUNCION A PRESION, REMATE FABRICADO EN LAMINA DE ACERO INOXIDABLE, AISI 304, CALIBRE NO. 18. TUBO DE SALIDA FABRICADO EN ACERO INOXIDABLE, AISI 304, CALIBRE NO. 22, DE 6.3 MM (1/4") DE DIAMETRO. REGATONES FIJOS FABRICADOS EN POLIPROPILENO ALTO IMPACTO. ACABADOS: ACERO INOXIDABLE, AISI 304. CEPILLADO EN PULIDO SANITARIO. ALUMINIO ANODIZADO NATURAL. SISTEMA DE ENSAMBLE: ACERO INOXIDABLE, AISI 304 A BASE DE SOLDADURA TIG (ARGON CON APORTE DE ACERO INOXIDABLE TIPO 308 L DE 3/8").	1
74	20156	LAVABO PARA CIRUJANO DOBLE. DIMENSIONES GENERALES: LARGO 150 CM, ANCHO 60 CM, ALTURA 40 CM. CAPACIDAD DE CARGA: 150 KG. DESCRIPCIÓN TÉCNICA: CUERPO, RESPALDO Y TINA FABRICADOS EN ACERO INOXIDABLE, AISI 304, CALIBRE 18; ACCESORIOS: LLAVE UNITARIA, FLAJ, ELECTRONICA CON BATERIAS Y CONECTADA A CORRIENTE ALTERNA A SU VEZ (SENSOR DE PRESENCIA), FABRICADA EN LATON BAJO EN PLOMO CROMADO, PULIDO Y BRILLANTE, EMPOTRADA A MURO, CON CUELLO DE GAMBO DE 25 CM DE ALTURA Y 40 CM DE ALTURA TOTAL. PRESION MINIMA REQUERIDA 0.4 KG/CM2. DIMENSIONES: 40 CM DE ALTURA TOTAL, 25 CM DE ALTURA DE CUBIERTA A CENTRO DE BOCA Y 20 CM DESDE VANO DE PREPARACION EN CUBIERTA HASTA CENTRO DE BOCA; CESPOL REGISTRABLE, SIN CONTRA FABRICADO EN ACERO INOXIDABLE 430; CONTRA REJILLA PARA LAVABO DE 10 CM DE DIAMETRO CON REBOSADERO, FABRICADA EN ACERO INOXIDABLE 430 CROMADO; NOTAS: PARA MAYOR INFORMACION TECNICA SOBRE LOS ACCESORIOS, CONSULTAR EL CATALOGO DE ESPECIFICACIONES TECNICAS DE MATERIALES PARA CONSTRUCCION VIGENTE EN EL CAPITULO ETCM -44. LA SELECCION DE ACCESORIOS HIDROSANITARIOS DEBERA SER EVALUADA Y AUTORIZADA, PARA SU ADQUISICION, POR EL AREA DE INGENIERIA DEL IMSS Y DE ACUERDO A LAS CARACTERISTICAS DE CADA PROYECTO; ACABADOS: ACERO INOXIDABLE, AISI 304 CON PULIDO P3; LATON BAJO EN PLOMO CROMADO. SISTEMA DE ENSAMBLE: ACERO INOXIDABLE, AISI 304 A BASE DE SOLDADURA TIG (ARGON CON APORTE DE ACERO INOXIDABLE TIPO 308 L DE 3/8 PULBADA). TOLERANCIAS EN LAS DIMENSIONES GENERALES DE MAS MENOS 10 POR CIENTO.	1
75	20187	CONFORME A CÉDULA DE DESCRIPCIÓN DEL ARTÍCULO ANEXA	3
76	20195	RIEL PORTAVENOCULOS. DIMENSIONES GENERALES: FRENTE 120 CM, PROFUNDIDAD 3.5 CM, ALTURA 145 CM. CAPACIDAD DE CARGA: 100 KG. DESCRIPCIÓN TÉCNICA: RIEL FABRICADO EN ALUMINIO, ALEACION 6063 TEMPL 8 DE 26.4 MM (1") POR 34.9 MM (1 3/8") CON ESPESOR DE 1.6 MM (1/16"). CARRETELLA FABRICADA EN ALUMINIO ALEACION 6063 TEMPL 5 CON SISTEMA DE RODAMIENTO A BASE DE CUATRO RUEDAS DE PLASTICO ABS, CON EJES DE ACERO DE 3.17 MM (1/8") DE DIAMETRO. GANCHO DE LA CARRETELLA FABRICADO EN BARRA DE ACERO DE 6.3 MM (1/4") DE DIAMETRO CON RECUBRIMIENTO DE CLORURO DE POLIVINILO (PVC). GANCHO DEL SOPORTE DE BARRA FABRICADO EN ACERO DE 9.5 (3/8") DE DIAMETRO. SOPORTE PRINCIPAL FABRICADO EN BARRA DE ACERO DE 9.5 MM (3/8") DE DIAMETRO. MECANISMO DE FIJACION DE ALTURAS DE PLASTICO ABS DE 38 MM. DIAMETRO GANCHO LATERAL FABRICADO EN BARRA DE ACERO DE 7.9 MM (5/16") DE DIAMETRO, EN FORMA DE RIZO, GANCHO INFERIOR DEL SOPORTE DE BARRA FABRICADO EN ACERO DE 6.3 MM (1/4") DE DIAMETRO, EN FORMA DE RIZO CON PUNTAS BOLEADAS. TAPAS LATERALES FABRICADAS EN PLASTICO ABS CON PERFORACIONES FABRICADAS PARA SU FIJACION A PLAFON. ACABADOS: ACERO AL CARBONO LAMINADO EN FRIO, CEPILLADO, ALUMINIO. TOLERANCIAS EN LAS DIMENSIONES GENERALES DE MAS MENOS 10%.	4





GOBIERNO DE
MÉXICO



ORGANO DE OPERACIÓN ADMINISTRATIVA
DESCONCENTRADA EN MICHOACÁN
JEFATURA DE LOS SERVICIOS DE PRESTACIONES MÉDICAS
COORDINACIÓN DE INGENIERÍA BIOMÉDICA

Anexo 10

4.24.4 TÉRMINOS Y CONDICIONES en medio impreso y electrónico (archivo editable) del bien o servicio por contratar, firmados en la última hoja, y rubricados en todas, por los servidores públicos del Área Requirente y/o Técnica responsables de su elaboración y autorización.



TÉRMINOS Y CONDICIONES
PARA LA ADQUISICIÓN DE EQUIPO COMPLEMENTARIO PARA HEMODINAMIA OOAD
MICHOACÁN (ADQUISICIÓN 2023)

a) Vigencia de la contratación.

La vigencia de la contratación será a partir de la fecha de notificación del fallo al 31 de diciembre de 2023.

b) Plazo de entrega del bien, arrendamiento o servicio, indicando en su caso, el calendario y programa de entregas que corresponda.

El plazo de entrega de los bienes a entera satisfacción del Instituto, será a más **tardar 45 días hábiles** posteriores a la comunicación de la asignación. En este plazo, el Proveedor deberá realizar la entrega, recepción de los bienes y, en su caso, desinstalación e instalación, puesta en operación de los bienes adjudicados y capacitación al personal del Instituto, establecidos en los presentes términos y condiciones. En el plazo otorgado el proveedor debe concluir la totalidad de la entrega recepción a entera satisfacción del Instituto

El lugar de entrega, instalación, puesta en operación y capacitación será el Hospital General Regional No. 1 Charo y/o conforme a indicaciones del Administrador del Contrato y necesidades del Instituto sin necesidad de convenio modificatorio.

c) Mecanismo de evaluación de proposiciones.

- En su caso, la ponderación en el mecanismo de evaluación de puntos y porcentajes con la que se evaluarán las propuestas.
- Mecanismo de evaluación por costo/beneficio.

Con fundamento en lo dispuesto por el artículo 36, de la Ley de Adquisiciones, Arrendamientos y Servicios del Sector Público, se evaluará mediante el criterio de evaluación BINARIO. En este supuesto, la convocante evaluará al menos las dos proposiciones cuyo precio resulte ser más bajo; de no resultar éstas solventes, se evaluarán las que les sigan en precio.

Los licitantes deberán cumplir con la documentación solicitada, ya que se verificará documentalmente que se incluya la información, documentos y requisitos solicitados, así como con la Propuesta de las especificaciones técnicas con descripción amplia y detallada del servicio.

Los criterios que se aplicarán para evaluar las proposiciones, se basarán en la información documental presentada por los licitantes observando para ello lo previsto en el artículo 36 en lo relativo al criterio binario y 36 Bis, fracción II, de la Ley de Adquisiciones, Arrendamientos y Servicios del Sector Público y 51 de su Reglamento.

Derivado de la naturaleza de los bienes, se llega a la conclusión que los proveedores de este tipo de bienes, utilizan metodología y procesos estandarizados, por lo que no existe una vinculación entre las características de los proveedores y el resultado final, en tal sentido, el precio constituye el único diferenciador entre ellos. Siendo así, se está ante el supuesto establecido en la precedente Ley invocada en el párrafo anterior y resulta preciso que la evaluación de las proposiciones se hará con el método Binario.



TÉRMINOS Y CONDICIONES
PARA LA ADQUISICIÓN DE EQUIPO COMPLEMENTARIO PARA HEMODINAMIA OOAD
MICHOACÁN (ADQUISICIÓN 2023)

d) Licencias, permisos, registros, certificados o autorizaciones que debe cumplir o aplicarse al bien o servicio a contratar.

Conforme a lo señalado en el Anexo No. 1 "Requisitos de Equipamiento", es indispensable presentar la siguiente documentación para las partidas identificadas con "SI REQUIERE" en la columna correspondiente:

- "REGISTRO SANITARIO"

a) Copia simple del registro sanitario vigente expedido por la Comisión Federal para la Protección contra Riesgos Sanitarios (COFEPRIS), conforme a lo establecido en el artículo 376 de la Ley General de Salud (vigencia de 5 años), debidamente identificado por el número de partida y clave propuesta; así como los anexos correspondientes al marbete, que acredite fehacientemente que el producto ofertado cumple con la descripción del cuadro básico. (Indispensable).

En caso de que el Registro Sanitario no se encuentre dentro del periodo de vigencia de 5 años, conforme al artículo 376 de la Ley General de Salud, el licitante deberá presentar:

- b)** Copia simple del Registro Sanitario sometido a prórroga.
- c)** Copia simple del acuse de recibo del trámite de prórroga del Registro Sanitario, presentado ante la COFEPRIS.
- d)** Carta en hoja membretada y firmada por el representante legal del Titular del Registro Sanitario en donde Bajo Protesta de Decir Verdad, manifieste que el trámite de prórroga del Registro Sanitario, del cual presenta copia, fue sometido en tiempo y forma, y que el acuse de recibo presentado corresponde al producto sometido al trámite de prórroga. (Indispensable).
- e)** El formato de solicitudes donde se haga referencia al número de registro sanitario original sujeto a prórroga. (Indispensable).
- f)** Carta en hoja membretada y firmada por el representante legal del titular del registro sanitario en donde bajo protesta de decir verdad manifieste que el trámite de prórroga del registro sanitario, del cual presenta copia, fue sometido en tiempo y forma, y que el acuse de recibo presentado corresponde al producto sometido al trámite de prórroga. (Indispensable).

En caso de que los bienes ofertados no requieran de registro sanitario, deberá presentar notificación oficial, expedida por la SSA, con firma autógrafa y cargo del servidor público que la emite, que lo exima del mismo.

- "CERTIFICADOS Y NORMAS"

- g)** Carta bajo protesta de decir verdad firmada por el representante legal, donde indiquen que los bienes ofertados, cumplen con lo solicitado y con la normatividad aplicable.
- h)** Copia simple del alguno de los siguientes certificados a nombre del participante y/o fabricante: ISO 9001, ISO 13485, FDA, CE, MDSAP, JIS o en su caso oficio de certificación de la NOM-241-SSA1-2021 para bienes nacionales.
- i)** Para aquellos bienes ofertados, de origen Internacional, los proveedores deberán adjuntar adicionalmente, a su propuesta técnica: Carta bajo protesta de decir verdad firmada por el representante legal, en el que se indique de manera enunciativa más no



TÉRMINOS Y CONDICIONES
PARA LA ADQUISICIÓN DE EQUIPO COMPLEMENTARIO PARA HEMODINAMIA OOAD
MICHOACÁN (ADQUISICIÓN 2023)

limitativa que la importación de los bienes se realizará al amparo de la legislación aduanera.

- **"CARTAS DE APOYO"**

Para los casos de documentación de calidad de este rubro tanto para bienes nacionales como Internacionales, también deberán presentar alguno de los siguientes documentos conforme a lo señalado en el Anexo No. 1 "Requisitos de Equipamiento":

- j)** Carta de apoyo del Fabricante en hoja membretada. En hoja membretada firmada por el representante legal, formato libre.
- k)** Carta de apoyo del Distribuidor Primario en México en hoja membretada con firma de los apoderados legales, formato libre. Acompañado de la documentación que acredite que es distribuidor primario del fabricante.

Para el caso de aquellos bienes identificados como "NO REQUIERE" en la columna correspondiente del Anexo No. 1 "Requisitos de Equipamiento", el licitante no requiere presentar la documentación indicada en el punto correspondiente.

Para aquellos casos en el que los bienes ofertados, de origen Nacional o Internacional, que estén integrados por uno o varios equipos y/o accesorio(s) y/o consumibles, y el proveedor advierta que no requiere Registro Sanitario, deberá presentar, debidamente referenciado, el "Listado de insumos para la salud considerados como de bajo riesgo para efectos de obtención del registro sanitario, y de aquellos productos que por su naturaleza, características propias y uso no se consideran como insumos para la salud y por ende no requieren registro sanitario", publicado en el Diario Oficial de la Federación el 22 de diciembre del 2014, en el que identifique aquellos que oferte.

Durante la vigencia del (los) contrato (s) que, en su caso se adjudique (n), con motivo del presente procedimiento, el Instituto podrá en cualquier momento verificar el cumplimiento de los requisitos de calidad de los bienes al licitante que resulte adjudicado, a través de las personas acreditadas por la EMA (organismo de certificación o laboratorio de pruebas), de acuerdo con lo establecido en la Ley de Infraestructura de la Calidad.

En el caso de los bienes que se integran por varios elementos y/o accesorios, se deberá solicitar la documentación para cada uno de ellos

e) Folletos, catálogos, fotografías, manuales entre otros, en caso de que se requieran para comprobar las especificaciones técnicas requeridas.

Las propuestas deberán presentarse por escrito, en papel membretado de la empresa; en idioma español y dirigido al área convocante.

Los licitantes participantes deberán presentar, folletos, catálogos y fotografías, instructivos o manuales de uso debidamente referenciados con el número de partida y clave SAI que corresponda, para corroborar las especificaciones, características técnicas y calidad de los bienes ofertados, éstos podrán presentarse en el idioma del país de origen de los bienes, acompañados de una traducción simple al español. Lo anterior con la finalidad de



TÉRMINOS Y CONDICIONES
PARA LA ADQUISICIÓN DE EQUIPO COMPLEMENTARIO PARA HEMODINAMIA OOAD
MICHÓACÁN (ADQUISICIÓN 2023)

cabo la evaluación técnica de los bienes; de acuerdo con las especificaciones del Anexo Técnico.

Los bienes por adquirir se mencionan en el Anexo Técnico incluyendo las cantidades que se requieren, así mismo los bienes deberán cumplir cabalmente con la descripción y características establecidas en las cédulas de descripción correspondientes.

Para corroborar las especificaciones y requisitos de los bienes y en su caso el software en español, se requiere que el licitante presente anexos técnicos, folletos, catálogos, fotografías, imágenes, instructivos y/o manuales del fabricante, los cuales deberán corresponder, con la(s) marca(s) y modelo(s) y/o número(s) de parte(s) y/o número(s) de catálogo(s) y con la descripción técnica enunciadas por el licitante conforme al Anexo Técnico y las especificaciones de las cédulas de descripción correspondientes. tal documentación deberá ser completa y, en caso de estar en idioma diferente al español deberá proporcionar la traducción simple al español, sin que altere, modifique o distorsione el contenido y/o alcance del documento traducido, en el entendido de que la traducción podrá contener únicamente las páginas, secciones y/o párrafos que soporten sus proposiciones.

En caso de presentar imágenes y/o fotografías para corroborar las especificaciones y requisitos ofertados, se precisa que el licitante deberá comprobar que existe la debida correspondencia entre la imagen y/o fotografía y el bien ofertado. Cada numeral de las cédulas de descripción del artículo deberá estar claramente referenciada en los manuales y/o folletos, catálogos, etc. Será causa de desechamiento el no poder verificar cada una de las características técnicas en los manuales referenciados que proporcione el participante.

Son aceptables ofertas con características técnicas superiores a las solicitadas por el Instituto, sin costo extra para el Instituto.

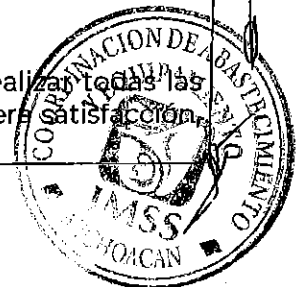
f) Visitas a las instalaciones institucionales, donde se suministrarán o colocarán los bienes o donde se prestarán los servicios, en su caso.

Para aquellos bienes identificados como "SI REQUIERE" en la columna "Visita a las Instalaciones" del Anexo No. 1 "Requisitos de Equipamiento".

La visita a las instalaciones institucionales de la Unidad de Destino final de los bienes donde se suministrarán, instalarán, colocarán los bienes o donde se prestarán los servicios, podrá llevarse a cabo por parte de la proveeduría desde el día posterior a la publicación del presente, durante un periodo de 5 días naturales Esto dando previo aviso al Instituto y/o conforme a indicaciones del Administrador del Contrato.

El proveedor obtendrá las características de las instalaciones, rutas de arrastre y los suministros del área de la unidad hospitalaria para que contemple todas las posibles adecuaciones necesarias para todo lo referente a la entrega e instalación de los equipos que así lo demanden. Podrá a su vez verificar las instalaciones para alguna otra partida en al que el proveedor advierta que es necesario verificar instalaciones.

La visita no es obligatoria, sin embargo, los proveedores están obligados a realizar todas las adecuaciones pertinentes sin costos extra para el Instituto en la entrega a enterá satisfacción, asistan o no a la visita.



**TÉRMINOS Y CONDICIONES
PARA LA ADQUISICIÓN DE EQUIPO COMPLEMENTARIO PARA HEMODINAMIA OOAD
MICHOACÁN (ADQUISICIÓN 2023)**

g) Si se requiere efectuar visitas a las instalaciones de los licitantes. Se deberá precisar puntualmente, el objeto y el resultado que se espera obtener de la misma, a efecto de que se plasme en la convocatoria.

No aplica

h) Las penas convencionales y deducciones al pago de conformidad con lo dispuesto en el lineamiento 5.5.8 de las PBL's.

PENAS CONVENCIONALES

El Instituto de conformidad con el art. 53 de la Ley de Adquisiciones Arrendamientos y Servicios del Sector Público y del 95 del Reglamento de la Ley referida, procederá a la aplicación de penas convencionales por cada día hábil de acuerdo a lo siguiente:

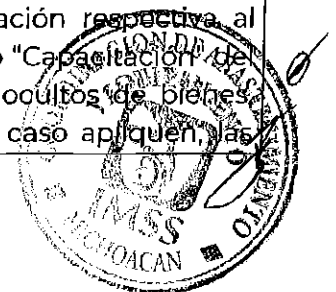
- Por el atraso por causas atribuibles al Proveedor, en entrega de los bienes a entera satisfacción del Instituto en los plazos previstos de los presentes Términos y Condiciones, por el equivalente al 1.25% por día, sin incluir el IVA.
- Por el atraso por causas atribuibles al Proveedor, en la reposición del bien(es) dentro del plazo señalado en el apartado de Plazo y condiciones de canje o devolución del bien, de los presentes Términos y Condiciones, por el equivalente al 1.25% por día, sin incluir el IVA,

La pena convencional se calculará por cada día de atraso, de acuerdo con el porcentaje de penalización establecido, aplicado al valor de los bienes que presentan incumplimiento, y de manera proporcional al importe de la garantía de cumplimiento que corresponda al concepto. La suma de las penas convencionales no deberá exceder el importe de la fianza de cumplimiento por pena convencional siendo un máximo de 8 días.

DEDUCTIVAS

El Instituto aplicará pena deductiva por cada día hábil de atraso en el cumplimiento de las obligaciones del Proveedor, de acuerdo a lo siguiente:

- Por el atraso, por causas atribuibles al Proveedor, en la reparación de los bienes y/o sus accesorios a través del mantenimiento correctivo solicitado por personal del Instituto dentro del plazo señalado en el apartado "Tiempos máximos de reparación o atención de fallas.", de los presentes Términos y Condiciones, por el equivalente al 1% por día, sin incluir el IVA.
- Por el atraso, por causas atribuibles al Proveedor, en la prestación del servicio mantenimiento preventivo que corresponda, en los Términos y Condiciones establecidos y dentro del plazos indicados en el Programa Calendarizado o el Calendario de Mantenimientos Preventivos, proporcionado por el Proveedor a la Entrega de los Bienes a entera satisfacción del Instituto; por el equivalente al 1% por día, sin incluir el IVA.
- Por el atraso por causas atribuibles al Proveedor, en la capacitación respectiva al personal del Instituto, dentro de los plazos señalados en el apartado "Capacitación de inciso "j) Garantías de anticipos, cumplimiento, defectos o vicios ocultos de bienes, calidad de servicios y de operación y funcionamiento, que en su caso apliquen, las



**TÉRMINOS Y CONDICIONES
PARA LA ADQUISICIÓN DE EQUIPO COMPLEMENTARIO PARA HEMODINAMIA OOAD
MICHOACÁN (ADQUISICIÓN 2023)**

cuales deben indicar, según sea el caso:", de los presentes Términos y Condiciones, por el equivalente al 1% por día, sin incluir el IVA.

El límite de incumplimiento a partir del cual se podrá rescindir el contrato en los términos del artículo 54 de la Ley de Adquisiciones, Arrendamientos y Servicios del Sector Público es el equivalente al monto de la garantía, por deductiva siendo un máximo de 10 días.

Dichas penalizaciones y deducciones deberán calcularse hasta la fecha en que materialmente se cumpla la obligación y sin que cada concepto de deducciones exceda a la parte proporcional de la garantía de cumplimiento que le corresponda del monto total del contrato.

La penalización se calculará a partir del día siguiente en que concluye el plazo o fecha convenida para la entrega de los bienes.

En ningún caso, se deberá autorizar el pago de los bienes, si no se ha determinado, calculado y notificado al Proveedor las penas convencionales aplicadas en términos de lo dispuesto en el contrato, así como su registro y validación en el Sistema PREI Millenium.

Asimismo, el Licitante Adjudicado autorizará al Instituto a descontar las cantidades que resulten de aplicar la pena convencional, sobre los pagos que deba cubrir al propio Licitante Adjudicado.

En el caso de existir penas convencionales derivado del incumplimiento a los tiempos de atención de la garantía de los bienes (indicados en el presente documento) el Licitante Adjudicado autorizará al Instituto a descontar las cantidades que resulten de aplicar la pena convencional de la fianza otorgada al Instituto la cual se indica en este documento.

El licitante adjudicado reconoce como medio oficial de notificación la comunicación vía correo electrónico a las direcciones que proporcione en la participación de la presente convocatoria.

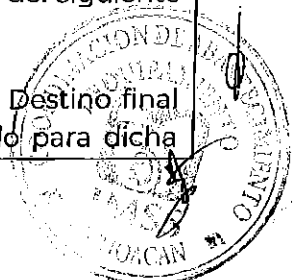
Con independencia a lo establecido en los párrafos anteriores, así como de las penas convencionales que pudieran generar el retraso en el cumplimiento de las obligaciones, el proveedor se obliga a responder por su cuenta y riesgo de los daños o perjuicios que, por inobservancia o negligencia de su parte, llegue a causar al Instituto o a terceros.

Conforme a lo previsto en el último párrafo del artículo 96, del reglamento de la LAASSP, no se aceptará la estipulación de penas convencionales, ni intereses moratorios a cargo del instituto.

i) En su caso, mecanismos requeridos al proveedor para responder por defectos o vicios ocultos de los bienes o de la calidad de los servicios.

El licitante, durante la vigencia de la garantía del bien y su correcto funcionamiento, se compromete a responder ante la presentación en los bienes recibidos a entera satisfacción del Instituto, por defectos o vicios ocultos en el bien(s) de que se trate, a través del siguiente mecanismo:

Por conducto de los responsables administrativos de las Unidades Médicas de Destino final de los bienes, así como del administrador del contrato y/o personal designado para dicha



**TÉRMINOS Y CONDICIONES
PARA LA ADQUISICIÓN DE EQUIPO COMPLEMENTARIO PARA HEMODINAMIA OOAD
MICHOACÁN (ADQUISICIÓN 2023)**

tarea, podrá solicitar al Proveedor, el canje de los bienes que presenten defectos a simple vista o de fabricación, especificaciones distintas a las establecidas en el contrato o calidad inferior a la propuesta, vicios ocultos o bien, cuando el área usuaria manifieste alguna queja en el sentido de que el uso del bien puede afectar la calidad del servicio; debiendo notificar al Proveedor dentro del periodo de 5 días hábiles siguientes al momento en que se haya tenido conocimiento de alguno de los supuestos antes mencionados.

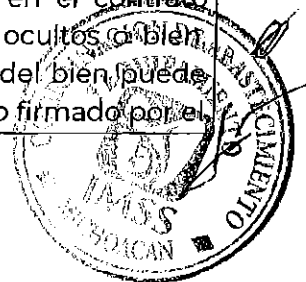
Quando se presente alguno de los supuestos señalados (defectos a simple vista o de fabricación, especificaciones distintas a las establecidas en el contrato o calidad inferior a la propuesta, vicios ocultos o bien, cuando el área usuaria manifieste alguna queja en el sentido de que el uso del bien puede afectar la calidad del servicio), el Proveedor deberá reparar los bienes, cuando así proceda, en un plazo máximo de 6 días hábiles o bien, el canje o reemplazo, por bienes nuevos en un plazo máximo de 30 días hábiles, a entera satisfacción del Instituto, contando a partir de la fecha de notificación por parte del Instituto, siempre que se encuentre vigente la garantía con la que se adquirió el bien. Lo anterior observando los plazos y procedimientos establecidos en el inciso "j) Garantías de anticipos, cumplimiento, defectos o vicios ocultos de bienes, calidad de servicios y de operación y funcionamiento, que en su caso apliquen, las cuales deben indicar, según sea el caso:", de los presentes Términos y Condiciones.

j) Garantías de anticipos, cumplimiento, defectos o vicios ocultos de bienes, calidad de servicios y de operación y funcionamiento, que en su caso apliquen, las cuales deben indicar, según sea el caso:

- Plazo para notificar al proveedor.
- La existencia de consumibles y refacciones, en su caso.
- Plazo y condiciones de canje o devolución del bien.
- Caducidad de los bienes.
- Centros de servicio (domicilios y horarios) y reporte técnico.
- Periodo de garantía.
- Tiempos máximos de reparación o atención de fallas.
- Garantía de mano de obra y/o partes.
- Mantenimientos correctivos y/o preventivos.
- En su caso, si se requiere capacitación, solicitar programa para la misma.
- Porcentaje a requerir por concepto de garantía de cumplimiento en los términos del lineamiento 5.5.5 de PBL's.

- Plazo para notificar al proveedor.

El Instituto, por conducto de los responsables administrativos de las Unidades Médicas de Destino Final de los Bienes, así como del administrador del contrato, solicitará al Proveedor, el canje, sustitución o reparación de los bienes y/o sus accesorios, que presenten defectos a simple vista o de fabricación, especificaciones distintas a las establecidas en el contrato identificadas posterior a la entrega o calidad inferior a la propuesta, vicios ocultos o bien, cuando el área usuaria manifieste alguna queja en el sentido de que el uso del bien puede afectar la calidad del servicio; debiendo notificar por escrito, mediante un oficio firmado por el



TÉRMINOS Y CONDICIONES
PARA LA ADQUISICIÓN DE EQUIPO COMPLEMENTARIO PARA HEMODINAMIA OOAD
MICHOACÁN (ADQUISICIÓN 2023)

responsable del área usuaria, en el que se indiquen las razones que se han presentado que ameritan el canje de los bienes, enviando éste al domicilio oficial de la empresa y/o por correo electrónico del Proveedor indicados en el escrito libre solicitado en el último párrafo del inciso "j) Garantías de anticipos, cumplimiento, defectos o vicios ocultos de bienes, calidad de servicios y de operación y funcionamiento, que en su caso apliquen", dentro del periodo de 5 días hábiles siguientes al momento en que se haya tenido conocimiento de alguno de los supuestos antes mencionados..

El Proveedor reconoce como notificación oficial los correos electrónicos por parte del Instituto dirigidos a la(s) cuenta(s) oficial(es) que proporciona al participar en el evento licitatorio derivado de las presentes bases.

- La existencia de consumibles y refacciones, en su caso.

El proveedor se compromete a garantizar durante la vigencia de la garantía de los bienes y su óptimo funcionamiento, la existencia de refacciones, accesorios y consumibles, según sea el caso, para los bienes entregados y a mantener existencias de estas refacciones durante el periodo señalado de conformidad al Anexo No. 1 "Requisitos de Equipamiento".

El Proveedor deberá entregar los accesorios y/o consumibles que se requieran durante la instalación, puesta en operación y capacitación así como lo necesario para el óptimo funcionamiento y las pruebas del equipo, esto sin costo extra para el Instituto.

Para efectos del presente Anexo Técnico se entenderá por:

- ACCESORIO: Herramienta, pieza, o equipo, que es esencial para el funcionamiento de un aparato o equipo médico, pero no constituye su cuerpo central y puede sustituirse.*
- CONSUMIBLE: Producto o material necesario para la operación de un equipo médico que no es reusable, de uso frecuente y repetitivo y que no puede funcionar por sí mismo. Los consumibles no son accesorios de equipo médico.*
- REFACCIÓN: Las partes o piezas de un equipo o dispositivo médico que son necesarias para su operación e independientes del consumible, y que deben ser sustituidas, garantizando la compatibilidad con el dispositivo médico, en función de su desgaste, rotura, substracción o falla, derivados del uso.*

* Glosario de Gestión de Equipo Médico. México: Secretaría de Salud, Centro Nacional de Excelencia Tecnológica en Salud; 2016.

Posterior al vencimiento de la garantía, el Proveedor deberá procurar, durante un período mínimo de 7 (siete) años la existencia de refacciones al Instituto para los bienes motivo del procedimiento y a mantener existencias de estas refacciones durante el periodo antes señalado, mediante carta compromiso en formato libre, en papel membretado, firmada por el representante legal, dirigida al Administrador del Contrato.

- Plazo y condiciones de canje o devolución del bien.

Cuando se presenten fallas, defectos a simple vista o de fabricación, especificaciones distintas,

TÉRMINOS Y CONDICIONES
PARA LA ADQUISICIÓN DE EQUIPO COMPLEMENTARIO PARA HEMODINAMIA OOAD
MICHOACÁN (ADQUISICIÓN 2023)

a las establecidas en el contrato identificadas posterior a la entrega o calidad inferior a la propuesta, vicios ocultos o cuando el área usuaria manifieste alguna queja en el sentido de que el uso del bien puede afectar la calidad del servicio, por conducto de los responsables administrativos de las Unidades Médicas de Destino Final de los bienes y/o del administrador del contrato, deberá solicitar al Proveedor la reparación de los bienes y/o sus accesorios a través del mantenimiento correctivo que corresponda, cuando así proceda, en un plazo máximo de 6 días hábiles o bien, a través del canje o reemplazo por bienes nuevos en un plazo máximo de 30 días hábiles, a entera satisfacción del Instituto, contando a partir de la fecha de notificación por parte del Instituto, siempre que se encuentre vigente la garantía con la que se adquirió el bien. Cuando las fallas en el equipo médico, que genere la suspensión de la operación y servicio al que este destinado, provocando la afectación en un 30% o más de la atención programado a la derechohabiente, en un periodo de 3 meses, se procederá a la rescisión del contrato y el inicio de los procedimientos ante la Secretaría de la Función Pública para la determinación de las sanciones que correspondan. Lo anterior con independencia a los servicios de mantenimiento correctivo que proporcione el licitante adjudicado. Lo anterior no será aplicable cuando la falla se origine por una incorrecta operación del equipo por el personal del Instituto, de acuerdo a los establecido en el manual de operación correspondiente y debidamente acreditado por licitante adjudicado.

- Caducidad de los bienes.

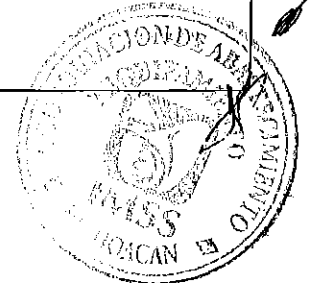
El Proveedor que requiera proporcionar Bienes de Consumo durante el acto de entrega recepción de bienes, en los que se indique una fecha de caducidad, de esterilidad o de uso, el período señalado no podrá ser menor a 6 (seis) meses, contados a partir de la fecha de entrega de éstos.

- Centros de servicio (domicilios y horarios) y reporte técnico.

El Proveedor deberá entregar conjuntamente con los bienes, escrito en formato libre, en papel membretado, firmado por el representante legal del licitante, en la que se indiquen los centros de servicio, la descripción de la capacidad de servicio local y regional, número de los técnicos y nivel de resolución (capacidad), su base de localización, el tiempo aproximado de respuesta para reparaciones de emergencia (dentro y fuera de horario regular), indicando el número telefónico y correo electrónico oficial de la empresa para la comunicación de solicitud de reparación.

Para los casos de aquellos que bienes identificados como "SI REQUIERE" en la columna "Mantenimiento" del Anexo No. 1 "Requisitos de Equipamiento", el Proveedor deberá entregar conjuntamente con los bienes, una Bitácora por cada uno de los bienes que le sean adjudicados, y que sean entregados a entera satisfacción del Instituto. La Bitácora deberá ser un libro tipo "florete", o similar, con hojas adheridas o cosidas al lomo del mismo, sin espiral, con cada una de las hojas numeradas o foliadas, el cual deberá contener una hoja membretada de la empresa adjudicada, adherida a la pasta o portada, conteniendo como mínimo los siguientes datos:

- Número de contrato.



**TÉRMINOS Y CONDICIONES
PARA LA ADQUISICIÓN DE EQUIPO COMPLEMENTARIO PARA HEMODINAMIA OOAD
MICHOACÁN (ADQUISICIÓN 2023)**

- Datos completos del Proveedor (Nombre o Razón social, ubicación, teléfonos, etc.).
- Nombre(s), marca(s), modelo(s) y número(s) de serie del (los) bien(es) entregado(s).
- Ubicación y/o servicio donde quedó instalado el (los) bien(es).
- Nombre(s), correo(s) electrónico(s) y número(s) telefónico(s) del(los) responsable(s) del área o departamento servicio técnico por parte del Proveedor.

En la contraportada y/o primeras páginas de la Bitácora, deberá de contener la siguiente información:

- Programas y/o calendarios de mantenimientos preventivos programados.
- Rutinas de mantenimiento preventivo, detallando las actividades a realizar.
- Listado del personal técnico por parte del Proveedor que dará atención al(los) servicio(s) técnico(s) a la(s) unidad(es) médica(s).
- Indicar el(los) responsable(s) del(los) resguardo(s) del(los) bien(es), quién podrá firmar de recibido al realizar el(los) servicio(s) técnico(s) por parte del Instituto (nombre, cargo y matrícula).
- Teléfonos de contacto del Proveedor donde se pueden realizar reportes para solicitar servicio técnico.

En esta Bitácora, el representante del Proveedor designado para atender los servicios técnicos, registrará las incidencias que presenten los bienes en garantía, el tipo de servicio a realizar, las acciones ejecutadas para la reparación del mismo, partes, piezas y/o refacciones utilizadas en el mantenimiento realizado, con sus respectivos números de parte y/o de serie, en caso de que aplique, anotando también la fecha, el nombre y firma de quién realiza la nota. El personal responsable(s) del(los) resguardo(s) del (los) bien(es) por parte del Instituto, deberá utilizar la Bitácora para escribir cualquier incidencia relacionada con el o los bienes en garantía, su estado funcional al inicio o fin de su jornada laboral, las condiciones en las que se recibe el bien, su desempeño a lo largo de su jornada laboral, y/o cualquier otra situación relacionada con el funcionamiento y estado del bien o bienes que considere relevante o pertinente, anotando también la fecha, el nombre y firma de quién realiza la nota.

El Proveedor deberá entregar la Bitácora al responsable del servicio y/o conforme a indicaciones del Instituto, donde se ubicará el bien y deberá hacer la apertura de la misma, escribiendo directamente en la primera página libre, la fecha y el nombre completo, cargo y firma de quién realiza la apertura por parte del Proveedor y el servidor público que la recibe.

La Bitácora y lo asentado en ésta en ningún caso sustituye(n) la(s) orden(es) de servicio. La falta de registro de incidencias en la Bitácora, no exime de responsabilidades ni obligaciones al Proveedor, para realizar mantenimientos preventivos y/o correctivos, ni lo correspondiente a la garantía de los bienes que al efecto debe realizar conforme a lo solicitado en el inciso "f) Garantías de anticipos, cumplimiento, defectos o vicios ocultos de bienes, calidad de servicios y de operación y funcionamiento, que en su caso apliquen" y "Mantenimientos correctivos y/o preventivos."

En el caso de instrumental quirúrgico y/o mobiliario médico y no médico, no será necesario la



TÉRMINOS Y CONDICIONES
PARA LA ADQUISICIÓN DE EQUIPO COMPLEMENTARIO PARA HEMODINAMIA OOAD
MICHOACÁN (ADQUISICIÓN 2023)

entrega de la Bitácora, lo cual no exime de sus obligaciones al Proveedor, conforme a la garantía de los bienes que al efecto debe entregar conforme a lo solicitado en el inciso "j) Garantías de anticipos, cumplimiento, defectos o vicios ocultos de bienes, calidad de servicios y de operación y funcionamiento, que en su caso apliquen".

- Periodo de garantía.

El licitante deberá garantizar los bienes que oferte y su óptimo funcionamiento conforme a lo establecido en el Anexo No. 1 "Requisitos de Equipamiento", mismo que será exigible por el Instituto a partir de la entrega de los bienes a entera satisfacción del Instituto y hasta el cumplimiento del periodo correspondiente.

Por lo anterior, el licitante deberá integrar a su oferta, copia simple de la Carta de Garantía de los bienes y sus accesorios, y su óptimo funcionamiento, en formato libre, en papel membretado de la empresa respectiva, firmada por el representante legal del licitante, en la que se indique clara y expresamente el plazo de garantía de los bienes ofertados y su óptimo funcionamiento, (o su extensión), así como, que la garantía responde a una cobertura amplia contra vicios ocultos, defectos de fabricación o cualquier falla que presenten, los bienes y sus accesorios por el periodo establecido. El original de la Carta de Garantía en mención, deberá ser entregada por el licitante que resulte adjudicado durante el acto de entrega recepción de los bienes, debiendo ésta corresponder a la integrada en la propuesta técnica correspondiente.

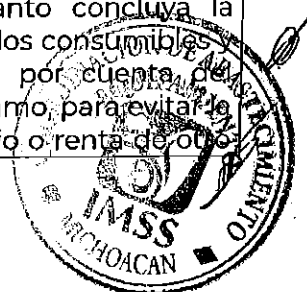
- Tiempos máximos de reparación o atención de fallas.

Durante la vigencia de la Garantía de los Bienes y sus accesorios indicados en el Anexo No. 1 "Requisitos de Equipamiento", a partir de la entrega de los bienes entera satisfacción del Instituto, el Proveedor deberá asegurar su óptimo funcionamiento y en su caso, deberá reparar los bienes cuando así proceda, en un plazo máximo de 6 días hábiles o bien, reemplazarlos por bienes nuevos, a entera satisfacción del Instituto, en un plazo no mayor de 30 días hábiles, en ambos casos, el plazo contará a partir de la fecha de notificación por parte del Instituto, siempre que se encuentre vigente la garantía que otorga el fabricante sobre el bien.

6 días hábiles posteriores al reporte por escrito, bajo la siguiente secuencia:

1. 2 días hábiles para acudir a la unidad médica.
2. 1 día hábil para diagnóstico.
3. 3 días hábiles para remplazo de refacciones y calibraciones.

En caso que la reparación de los bienes supere los "Tiempos máximos de reparación o atención de fallas" el servicio no deberá ser interrumpido, por lo que el Proveedor, en tanto realiza el canje o reemplazo del bien, deberá proporcionar un equipo que cuente con las mismas funciones y/o características en calidad de préstamo, presentando en su caso, los respectivos registros sanitarios y certificados que correspondan, en tanto concluya la reparación o atención de fallas de que se trate, todos los gastos incluyendo los consumibles y otros conceptos generados por la operación de dicho equipo, correrán por cuenta del Proveedor. En caso de no poder proporcionar un equipo en calidad de préstamo, para evitar la interrupción del servicio, el Instituto podrá realizar la subrogación del servicio o renta de otro



TÉRMINOS Y CONDICIONES
PARA LA ADQUISICIÓN DE EQUIPO COMPLEMENTARIO PARA HEMODINAMIA OOAD
MICHOACÁN (ADQUISICIÓN 2023)

equipo que cuente con las mismas funciones y/o características, hasta la reparación, sustitución o vencimiento de la garantía del bien y óptimo funcionamiento a entera satisfacción del Instituto, del bien en reparación o atención de fallas, siendo absoluta responsabilidad del Proveedor cubrir los gastos por la subrogación de los servicios, la renta de equipo, traslado de pacientes, o cualquier otro concepto generado con motivo de la reparación o sustitución del bien que corresponda.

Con independencia a lo establecido en los párrafos anteriores, así como de las penas convencionales que pudieran generar el retraso en el cumplimiento de las obligaciones, el proveedor se obliga a responder por su cuenta y riesgo de los daños o perjuicios que, por inobservancia o negligencia de su parte, llegue a causar al Instituto o a terceros.

- Garantía de mano de obra y/o partes.

La garantía del bien y su óptimo funcionamiento, incluye en su cobertura, los trabajos de instalación y materiales en caso de requerirse, así como los trabajos de reparación y las partes sustituidas de los bienes en los mantenimientos respectivos sin costo extra para el Instituto.

- Mantenimientos correctivos y/o preventivos.

El Proveedor, a la entrega de los bienes, en términos del apartado "Centros de servicio (domicilios y horarios) y reporte técnico" del inciso "j) Garantías de anticipos, cumplimiento, defectos o vicios ocultos de bienes, calidad de servicios y de operación y funcionamiento, que en su caso apliquen, las cuales deben indicar, según sea el caso:", deberá entregar una Bitácora por cada uno de los bienes que le sean adjudicados, donde se registrarán las incidencias que presenten los equipos, durante la vigencia de la Garantía de los bienes y sus accesorios. Durante este periodo, el Proveedor deberá proporcionar los servicios de mantenimiento:

a. Mantenimiento preventivo.

Para aquellos bienes identificados como "SI REQUIERE" en la columna "Mantenimiento" del Anexo No. 1 "Requisitos de Equipamiento", el Proveedor deberá entregar conjuntamente con los bienes, original de Programa Calendarizado o el Calendario de Mantenimientos Preventivos, que deberá contener al menos, la descripción de las acciones a efectuar, debiendo incluir la relación de las piezas y/o partes a verificar y/o reemplazar, de acuerdo a lo establecido en el manual de servicio del fabricante de los bienes que le sean adjudicados, siendo obligatoria la actualización de software a su última versión en los equipos que aplique. Dicho programa, deberá formar parte de la documentación proporcionada al Instituto en el acto de entrega recepción.

En los casos en que el(los) bien(es) se encuentren identificados como "NO REQUIERE" en la columna denominada "Mantenimiento", del Anexo No. 1 "Requisitos de Equipamiento", el licitante No deberá entregar Programa Calendarizado o el Calendario de Mantenimientos Preventivos, sino un escrito en formato libre, en papel membretado, firmado por el representante legal del licitante, en la que advierta que no requieren de mantenimiento.



**TÉRMINOS Y CONDICIONES
PARA LA ADQUISICIÓN DE EQUIPO COMPLEMENTARIO PARA HEMODINAMIA OOAD
MICHOCÁN (ADQUISICIÓN 2023)**

preventivo.

En la fecha programada para tal efecto, el Proveedor deberá proporcionar el mantenimiento preventivo de acuerdo a lo establecido en el manual de servicio del fabricante de los bienes, mismos que se deberán realizar cada 6 meses contados a partir de la recepción de los bienes a entera satisfacción del Instituto, o de acuerdo a los tiempos establecidos por el fabricante en caso de que éste indique un periodo menor o mayor a 6 meses sin costo extra para el Instituto..

El incumplimiento de las obligaciones establecidas en el presente punto será sancionado de acuerdo a lo establecido en el apartado de "Penas Convencionales y Deductivas"

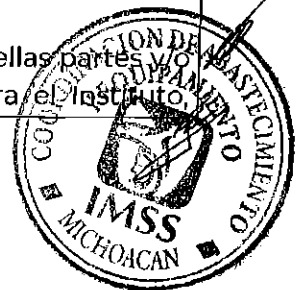
b. Mantenimiento correctivo.

El servicio de mantenimiento correctivo será proporcionado por el Proveedor cuando el equipo y/o sus accesorios presente fallas en su funcionamiento y/u operación, o cuando el área usuaria manifieste alguna queja en el sentido de que el uso del bien y/o sus accesorios puede afectar la calidad del servicio. Para efecto de lo anterior, el Instituto, por conducto de los responsables administrativos de las Unidades Médicas de Destino Final de los Bienes y/o del administrador del contrato, solicitará al Proveedor, se realicen las reparaciones de los bienes y/o sus accesorios; debiendo notificar por escrito, preferentemente mediante un oficio firmado por el responsable del área usuaria, en el que se indiquen las razones que se han presentado, enviando éste al domicilio oficial de la empresa y/o por correo electrónico del Proveedor indicados en el escrito libre solicitado en el último párrafo del inciso "j) Garantías de anticipos, cumplimiento, defectos o vicios ocultos de bienes, calidad de servicios y de operación y funcionamiento, que en su caso apliquen", dentro del periodo de 5 días hábiles siguientes al momento en que se haya tenido conocimiento de alguno de los supuestos antes mencionados.

El Proveedor deberá atender las solicitudes de servicio de mantenimiento ante fallas presentadas en el funcionamiento del bien o sus accesorios sin costo extra para el Instituto, en un plazo máximo de 6 días hábiles o bien, reemplazarlos por bienes nuevos, a entera satisfacción del Instituto, observando los plazos y procedimientos establecidos en el apartado "Tiempos máximos de reparación o atención de fallas.", del inciso "j) Garantías de anticipos, cumplimiento, defectos o vicios ocultos de bienes, calidad de servicios y de operación y funcionamiento, que en su caso apliquen, las cuales deben indicar, según sea el caso:", de los presentes Términos y Condiciones.

Con independencia a lo establecido en los párrafos anteriores, así como de las penas convencionales que pudieran generar el retraso en el cumplimiento de las obligaciones, el proveedor se obliga a responder por su cuenta y riesgo de los daños o perjuicios que, por inobservancia o negligencia de su parte, llegue a causar al Instituto o a terceros.

En todos los casos, los mantenimientos deberán ser proporcionando todas aquellas partes y/o refacciones nuevas y originales que sean necesarias, sin costo adicional para el Instituto.



TÉRMINOS Y CONDICIONES
PARA LA ADQUISICIÓN DE EQUIPO COMPLEMENTARIO PARA HEMODINAMIA OOAD
MICHOACÁN (ADQUISICIÓN 2023)

conforme al listado de refacciones indicadas en el manual de servicio del fabricante, de manera tal que permitan su uso permanente y continuo y a entera satisfacción del Instituto.

El Instituto, a través del Administrador de Contrato, y/o los responsables designados por el mismo, supervisarán en cualquier momento y en cada etapa, cada uno de los servicios señalados anteriormente.

El Proveedor, durante la vigencia de la garantía de los bienes en que aplique, deberá de realizar las actualizaciones respectivas del software, que permita mantener actualizado el equipo, sin costo adicional para el Instituto.

En los supuestos en los que el Proveedor señale que la falla fue producto de un mal uso o negligencia por parte del personal usuario de la Unidad Médica del Instituto, éste deberá acreditar que los bienes presentan daños por dichas causas y que en consecuencia no aplica dicha reparación a cargo del Proveedor, lo cual deberá ser aceptado por parte del Administrador de Contrato.

El personal responsable(s) del(los) resguardo(s) del (los) bien(es) por parte del Instituto, deberá utilizar la Bitácora para escribir cualquier incidencia relacionada con el o los bienes en garantía, su estado funcional al inicio o fin de su jornada laboral, las condiciones en las que se recibe el bien, su desempeño a lo largo de su jornada laboral, y/o cualquier otra situación relacionada con el funcionamiento y estado del bien o bienes que considere relevante o pertinente, anotando también la fecha, el nombre y firma de quién realiza la nota.

- Capacitación.

Para los casos de aquellos que bienes identificados como "SI REQUIERE" en la columna "Capacitación" del Anexo No. 1 "Requisitos de Equipamiento",

El Proveedor se obliga a proporcionar la capacitación en las Unidades Médicas de manera exclusiva y dedicada, para cada uno de los turnos en las Unidades Médicas, conforme a un plan previamente establecido a satisfacción del Instituto, esto para los bienes que requieren capacitación de acuerdo al Anexo No. 1 "Requisitos de Equipamiento", obteniendo al finalizar la misma, la constancia de capacitación la cual deberá estar firmada por los participantes y contendrá al menos el nombre del personal operativo que la recibió, los temas tratados, la fecha de inicio y término de la misma y el nombre, cargo y firma del representante de la empresa que la otorgó; bajo los términos y plazos que a continuación se detallan:

1. La capacitación se realizará a la entrega, instalación y puesta en operación según el tipo de equipo en la Unidad Médica, organizándose con la Unidad Médica con al menos 48 horas de anticipación:
 - Para el personal operativo, en aspectos de operación, funcionamiento y cambio de consumibles y accesorios.
 - Al personal de servicios de intendencia en aspectos de limpieza y sanitización del equipo.



**TÉRMINOS Y CONDICIONES
PARA LA ADQUISICIÓN DE EQUIPO COMPLEMENTARIO PARA HEMODINAMIA OOAD
MICHOACÁN (ADQUISICIÓN 2023)**

- Al personal especializado en mantenimiento sobre el cambio de consumibles y accesorios de acceso restringido o complejo, así como calibraciones derivadas de estos reemplazos:
 - a) Inspecciones periódicas no asociadas al mantenimiento preventivo, para asegurar la conservación del(los) bien(es), aspectos de calidad y seguridad en el uso del dispositivo.
 - b) Cambio de consumibles y accesorios, así como calibraciones derivadas de estos reemplazos.
- 2. La(s) capacitación(es) subsecuente(s) se realizará en los mismos términos previamente mencionados dentro del período de garantía de los bienes, a solicitud del Instituto, todo esto sin costo adicional para éste último o bien, cuando el Proveedor, o el Instituto (vía el administrador del contrato y/o Director de Unidad) lo estime necesario para asegurar el uso eficiente del(los) bien(es), avisando al proveedor con al menos 24 horas de anticipación.
- 3. Previo al término de la garantía de los bienes, a solicitud del Instituto se realizará una capacitación en mantenimiento preventivo y correctivo para el personal especializado en mantenimiento designado por el Instituto.

En caso de que las Unidades Médicas no cuenten con personal necesario para recibir la capacitación, el Instituto por conducto del Administrador del Contrato y/o Director de la Unidad de destino final de los bienes, deberá gestionar y designar personal de otras Unidades Médicas para recibir la capacitación.

Para la capacitación inicial, el Proveedor deberá adjuntar, original y copia de "Constancia de la Capacitación" durante el acto de entrega recepción de los bienes. Para las capacitaciones subsecuentes, la(s) constancia(s) deberán ser entregadas al Director Médico de la Unidad y remitirse copia al administrador del contrato, así como adjuntar constancia de la(s) misma(s) en la Bitácora descrita en el apartado "Centros de servicio (domicilios y horarios) y reporte técnico" del inciso "j) Garantías de anticipos, cumplimiento, defectos o vicios ocultos de bienes, calidad de servicios y de operación y funcionamiento", que en su caso apliquen.

El incumplimiento de las obligaciones establecidas en el presente punto será sancionado de acuerdo a lo establecido en el apartado de "Penas Convencionales y Deductivas".

- Porcentaje a requerir por concepto de garantía de cumplimiento en los términos del lineamiento 5.5.5 de estas POBALINES.

El Proveedor, para garantizar el cumplimiento de todas y cada una de las obligaciones estipuladas en el contrato adjudicado, deberá presentar fianza expedida por afianzadora debidamente constituida en términos de la Ley Federal de Instituciones de Fianzas, por un importe equivalente al 10% (diez por ciento) del monto total del contrato, sin considerar el Impuesto al Valor Agregado, a favor del Instituto Mexicano del Seguro Social, en el tipo de moneda ofertada.

La garantía de cumplimiento a las obligaciones del contrato, únicamente podrá ser liberada



TÉRMINOS Y CONDICIONES
PARA LA ADQUISICIÓN DE EQUIPO COMPLEMENTARIO PARA HEMODINAMIA OOAD
MICHOACÁN (ADQUISICIÓN 2023)

mediante autorización que sea emitida por escrito, por parte del Instituto, previa verificación del Administrador del Contrato del cumplimiento de todas las obligaciones del proveedor establecidas en el contrato correspondiente.

Esta garantía deberá presentarse a más tardar, dentro de los diez días naturales siguientes a la fecha de firma del contrato, en términos del artículo 48 de la LAASSP.

Las obligaciones cuyo cumplimiento se garantiza son indivisibles, por lo que dicha garantía se hará efectiva por el monto total de las obligaciones garantizadas, en razón de las características, cantidad y destino de los bienes objeto de la contratación.

Solo en caso de asignarse a través de contrato establecer lo siguiente: El oferente, se obliga a otorgar a el Instituto, dentro de un plazo de 10 (diez) días naturales contados a partir de la firma del contrato en términos del artículo 48 de la LAASSP, una garantía de cumplimiento de todas y cada una de las obligaciones a su cargo derivadas del contrato, mediante fianza expedida por compañía autorizada en los términos de la Ley Federal de Instituciones de Fianzas y a favor del "Instituto Mexicano del Seguro Social", por un monto equivalente al 10% (diez por ciento) del monto total máximo del contrato, y deberá ser renovada dentro de los primeros diez días naturales (artículo 87 del Reglamento de la LAASSP), de cada ejercicio fiscal por el monto a erogar en el mismo, sin considerar el Impuesto al Valor Agregado (IVA).

Los proveedores quedan obligados a entregar al Instituto la póliza de fianza.

Dicha póliza de garantía de cumplimiento del contrato será devuelta al proveedor una vez que el Instituto le otorgue autorización por escrito, para que éste pueda solicitar a la afianzadora correspondiente la cancelación de la fianza, autorización que se entregará al proveedor, siempre que demuestre haber cumplido con la totalidad de las obligaciones adquiridas por virtud del presente contrato, para lo cual deberá de presentar mediante escrito la solicitud de liberación de la fianza en el Departamento de (donde se solicita la cancelación de la fianza), mismo que llevará a cabo el procedimiento para la liberación y entrega de fianza.

k) Precisar la forma de pago para lo cual deberán especificar el tipo de moneda y si se realizará en una sola exhibición o pagos progresivos conforme a las entregas programadas en el contrato respectivo.

El pago se efectuará en pesos mexicanos, dentro de los 20 días naturales posteriores a la entrega por parte del proveedor conforme al artículo 51 de la LAASSP.

El pago se realizará en los plazos normados por la dirección de finanzas, en el "procedimiento para la recepción, glosa y aprobación de documentos presentados para trámite de pago", sin que éstos rebasen los 20 (veinte) días naturales posteriores a aquel en que el proveedor presente en el Departamento de Trámite y Erogaciones ubicado en Av. Madero Pte., N° 1200, Zona Centro, C.P. 58000 Morelia, Michoacán, en horario de 08:00 a 13:00 horas (de Lunes a Viernes en días hábiles), la siguiente documentación;

- Contrato
- CFDI conteniendo:
 1. Número de proveedor
 2. Número de contrato



TÉRMINOS Y CONDICIONES
PARA LA ADQUISICIÓN DE EQUIPO COMPLEMENTARIO PARA HEMODINAMIA OOAD
MICHOACÁN (ADQUISICIÓN 2023)

3. Número de fianza y nombre de la afianzadora
4. Acta Administrativa Circunstanciada de Entrega, Recepción, Instalación, Puesta en Operación y Capacitación de los Bienes avalada por la Unidad Médica de destino final y el Administrador de Contrato.
5. Copia de la fianza
 - Nota de crédito (en su caso) conteniendo:
 - o Número de contrato
 - o Número de proveedor

Los contratos y su dictamen presupuestal deberán estar registrados en el sistema PREI para el trámite de pago correspondiente.

En caso de que el proveedor presente su CFDI y documentación complementaria con errores o deficiencias, estos se le harán saber directamente por parte de la jefatura de servicios de finanzas de forma inmediata, con la finalidad de que el proveedor vuelva a presentarla, en este caso el plazo de pago se ajustará en términos del artículo 89 y 90 del reglamento de la ley en adquisiciones, arrendamientos y servicios del sector público.

La recepción de la(s) CFDI(s) electrónica(s) será a través del portal de servicios a proveedores y deberán ser proporcionadas en su formato xml; la validez de las mismas será determinada durante la carga y únicamente las CFDI´s fiscalmente validas serán procedentes para pago. El proveedor deberá proporcionar al área de finanzas una representación impresa de la misma que cumpla con las especificaciones normadas por el SAT, la representación impresa por sí misma no será sustento para pago si no se hace la carga del xml del cual se originó o si la misma no es una representación fiel del xml origen.

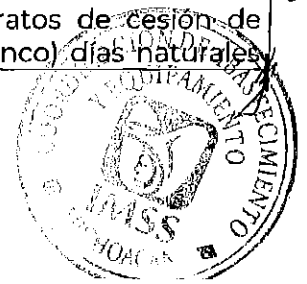
El pago se realizará mediante transferencia electrónica de fondos, a través del esquema electrónico intrabancario que el IMSS tiene en operación, a menos que el proveedor acredite en forma fehaciente la imposibilidad para ello, para lo cual se insertará en los contratos lo siguiente:

"el proveedor acepta que el IMSS le efectúe el pago a través de transferencia electrónica, para tal efecto proporciona la cuenta número _____ clabe _____ del banco _____ sucursal _____ a nombre de (el proveedor)".

El pago se depositará en la fecha programada de pago, si la cuenta bancaria del proveedor está contratada con Citibanamex, HSBC, Banorte, Santander o Scotiabank, si la cuenta pertenece a un banco distinto a los mencionados, el IMSS realizará la instrucción de pago en la fecha programada, y su aplicación se llevará a cabo el día hábil siguiente, de acuerdo con lo establecido por el CECOBAN.

Así mismo, el IMSS aceptará del proveedor, que en el supuesto de que tenga cuentas liquidas y exigibles a su cargo, aplicarlas contra los adeudos que, en su caso, tuviera por concepto de cuotas obrero patronales, conforme a lo previsto en el artículo 40 b, de la ley del seguro social.

Los proveedores que entreguen bienes al IMSS, y que celebren contratos de cesión de derechos de cobro, deberán notificarlo al IMSS, con un mínimo de 5 (cinco) días naturales.



TÉRMINOS Y CONDICIONES
PARA LA ADQUISICIÓN DE EQUIPO COMPLEMENTARIO PARA HEMODINAMIA OOAD
MICHOACÁN (ADQUISICIÓN 2023)

anteriores a la fecha de pago programada, entregando invariablemente una copia de los contra-recibos cuyo importe se cede, además de los documentos sustantivos de dicha cesión, de igual forma los que celebren contratos de cesión de derechos de cobro a través de factoraje financiero conforme al programa de cadenas productivas de nacional financiera, S.N.C., institución de banca de desarrollo El pago de los bienes quedará condicionado proporcionalmente al pago que el proveedor deba efectuar por concepto de penas convencionales por atraso.

l) Establecer los mecanismos de comprobación, supervisión y verificación de los servicios contratados y efectivamente prestados, así como del cumplimiento de las requisiciones de cada entregable.

El Proveedor deberá desinstalar y embalar los equipos existentes, en su caso; así como entregar, capacitar, instalar y poner en operación los suministrados, conforme a lo señalado en el Anexo No. 1 "Requisitos de Equipamiento" en el lugar de destino final de los bienes y/o conforme a indicaciones del Administrador de contrato para lo cual el Proveedor deberá coordinarse vía Correo Electrónico con el Administrador del Contrato, debiendo quedar constancia de recepción de dicha comunicación por parte del Administrador del Contrato, a fin de que se le indique la fecha en que la Unidad Médica se encuentre en condiciones de recibir los bienes.

Para la instalación de los bienes, el Proveedor deberá informar preferentemente por escrito dirigido al Director de la Unidad Médica con un mínimo de tres días hábiles para el Instituto, anteriores a la fecha en que se programe el inicio de los trabajos de desinstalación y/o instalación, en horario de 8:00 a 16:00 horas y en días hábiles para el Instituto o conforme a necesidades del Instituto.

El Proveedor deberá cubrir todos los gastos para mantener asegurados los bienes y absorber todos los riesgos, hasta la recepción de los mismos a entera satisfacción del Instituto.

Los equipos entregados deben ser completamente nuevos con fecha de fabricación no mayor a dos años. No se aceptarán equipo usados ni equipos para demostraciones o similar.

Durante la Recepción de los bienes, se procederá a levantar el "Acta Administrativa Circunstanciada de Entrega, Recepción, Instalación, Puesta en Operación y Capacitación de Bienes de Inversión", en la que se procederá a la verificación de los siguientes aspectos, de conformidad con el contrato de referencia:

1. La recepción de los bienes estará sujeta a la entrega de la documentación completa descrita en el contrato correspondiente (según corresponda):
 - Copia simple del contrato, incluyendo la totalidad de sus anexos.
 - Dos tantos originales y tres copias de la remisión de Pedido.
 - Listado en el que se detallan las características del empaque, dimensiones, peso y contenido.
 - Original de la Carta de Garantía de los bienes y sus accesorios, y su óptimo funcionamiento en formato libre, en papel membretado de la empresa respectiva, firmada por el representante legal del licitante, en la que se indique clara y expresamente el plazo de garantía de los bienes ofertados y su óptimo funcionamiento, (o su extensión), así como, que la garantía responde a una cobertura amplia contra vicios ocultos, defectos de fabricación o cualquier falla que presenten, los bienes y sus accesorios por el periodo establecido. Esto conforme a los periodos establecidos en el Anexo No. 1 "Requisitos de

TÉRMINOS Y CONDICIONES
PARA LA ADQUISICIÓN DE EQUIPO COMPLEMENTARIO PARA HEMODINAMIA OOAD
MICHUACÁN (ADQUISICIÓN 2023)

Equipamiento".

- Original de escrito en formato libre, en papel membretado, firmada por el representante legal del licitante, en la que se indiquen los centros de servicio, la descripción de la capacidad de servicio local y regional, número de los técnicos y nivel de resolución (capacidad), su base de localización, el tiempo aproximado de respuesta para reparaciones de emergencia (dentro y fuera de horario regular), indicando el número telefónico y correo electrónico oficial de la empresa para la comunicación de solicitud de reparación.
- Original del Programa Calendarizado o el Calendario de Mantenimientos Preventivos y en su caso para aquellas ofertas, de Mantenimiento Mayor, en el que se incluya la descripción de las acciones a efectuar, debiendo incluir la relación de las piezas y/o partes a verificar y/o reemplazar, de acuerdo a lo establecido en el manual de servicio del fabricante de los bienes que le sean adjudicados.
- Para el caso de equipo médico de importación, copia simple cotejada del Pedimento de importación.
- Original y copia de constancia de la capacitación otorgada al personal, en caso de que se requiera capacitación, conforme a lo indicado en el Anexo No. 1 "Requisitos de Equipamiento" y el apartado "En su caso, si se requiere capacitación, solicitar programa para la misma" del inciso j) "Garantías de anticipos, cumplimiento, defectos o vicios ocultos de bienes, calidad de servicios y de operación y funcionamiento, que en su caso apliquen, las cuales deben indicar, según sea el caso:".
- Copia de la "Carta relativa a consumibles y accesorios" y sus anexos, entregada a la División de Equipamiento Médico, de conformidad con lo indicado en el apartado "La existencia de consumibles y refacciones, en su caso." Del inciso j) "Garantías de anticipos, cumplimiento, defectos o vicios ocultos de bienes, calidad de servicios y de operación y funcionamiento, que en su caso apliquen, las cuales deben indicar, según sea el caso:".
- "Acta Administrativa Circunstanciada de Entrega, Recepción, Instalación, Puesta en Operación y Capacitación de Bienes de Inversión" o bien, "Acta Administrativa Circunstanciada de Rechazo de Bienes de Inversión", según corresponda.
- Carta compromiso en formato libre, en papel membretado, firmada por el representante legal mediante la cual el Proveedor se compromete durante un período mínimo de 7 (siete) años posterior a la pérdida de garantía, mantener la existencia de refacciones al Instituto para los bienes motivo del procedimiento y a mantener existencias de estas refacciones durante el periodo antes señalado.

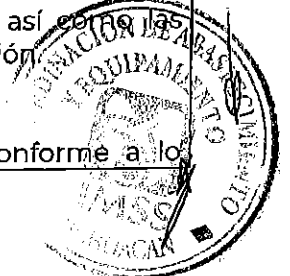
2. La verificación total del embarque:

- Que las condiciones físicas corresponden a la lista de empaque.
- Que los sellos de origen se encuentran íntegros y no se encuentran empaques rotos, mojados o daños por mal manejo.
- Que no presenta daños a simple vista.
- La cantidad de pallets o tarimas y/o cajas y/o bultos.
- No exista diferencia en peso, dimensiones y material de empaque.
- Que las condiciones físicas correspondan a la documentación presentada.
- Que los empaques no se encuentren mojado(s) y/o roto(s).
- Presenta buenas condiciones de manejo, verticalidad, fragilidad y humedad.



**TÉRMINOS Y CONDICIONES
PARA LA ADQUISICIÓN DE EQUIPO COMPLEMENTARIO PARA HEMODINAMIA OOAD
MICHOACÁN (ADQUISICIÓN 2023)**

- La actividad se realiza de acuerdo a lo determinado por el fabricante.
3. La apertura del embarque, verificación y puesta en operación del(os) bien(es):
- Existe la debida correspondencia y congruencia entre lo adquirido y lo entregado en cuanto la cantidad, marca(s) y modelo(s).
 - La actividad se realiza de acuerdo a lo determinado por el fabricante.
 - La instalación se realiza, de así corresponder, conforme lo especificado en la guía mecánica, que contiene los requerimientos eléctricos, mecánicos, hidráulicos, sanitarios, espacios físicos y en su caso, instalaciones especiales indicadas, así como de acuerdo a las condiciones del contrato, contemplando todas las acciones requeridas.
 - Los representantes asignados por el Instituto, de forma conjunta con el representante facultado del Proveedor, verifican todas y cada una de las características y especificaciones contenidas en el contrato, así como las descritas en la "Descripción amplia y detallada de los bienes ofertados", incluyendo en su caso software, accesorios, hardware, etcétera, considerando las modificaciones que deriven de la(s) Junta(s) de Aclaraciones y demás apartados del referido instrumento legal, contra las que cuentan físicamente los bienes entregados.
 - Se procederá a la verificación del correcto funcionamiento y operación del bien instalado.
 - En el caso de bienes que para su operación requieran de software, se comprobará que se encuentre configurado en idioma español, así como las etiquetas y dispositivos periféricos que se requieran para su ejecución.
4. La instalación de los bienes:
- La instalación se realizará, de así corresponder, conforme los requerimientos eléctricos, mecánicos, hidráulicos, sanitarios, espacios físicos y en su caso, instalaciones especiales indicadas, así como de acuerdo a las condiciones del contrato, contemplando todas las acciones requeridas.
 - El proveedor proporcionará todos los accesorios y/o aditamentos para el óptimo funcionamiento de los equipos, sin costo extra para el Instituto.
 - Los servidores públicos por parte del Instituto, de forma conjunta con el representante facultado del Proveedor, verificarán todas y cada una de las características y especificaciones contenidas en el contrato, así como las descritas en la "Descripción amplia y detallada de los bienes ofertados", incluyendo en su caso software, accesorios, hardware, etcétera, considerando las modificaciones que deriven de la(s) Junta(s) de Aclaraciones y demás apartados del referido instrumento legal, contra las que cuentan físicamente los bienes entregados.
5. Puesta en operación de los bienes:
- Se procederá a la verificación del correcto funcionamiento y operación del bien instalado.
 - En el caso de bienes que para su operación requieran de software, se comprobará que se encuentre configurado en idioma español, así como las etiquetas y dispositivos periféricos que se requieran para su ejecución.
6. Capacitación de los bienes:
- Se verificará el cumplimiento del programa de capacitación conforme a lo



TÉRMINOS Y CONDICIONES
PARA LA ADQUISICIÓN DE EQUIPO COMPLEMENTARIO PARA HEMODINAMIA OOAD
MICHOCÁN (ADQUISICIÓN 2023)

solicitado en los presentes Términos y Condiciones, que haya contemplado todas las funciones y características del bien adquirido, cambio y reemplazo de consumibles, así como mantenimientos periódicos por parte del usuario para el buen manejo y aprovechamiento del bien, a entera satisfacción del Instituto.

7. El personal de la unidad médica de que se trate, designado por el Administrador de Contrato, recibirá la información de operación y servicio de los bienes recibidos, así como licenciamientos de software, aplicativos de configuración y claves de acceso del equipo para uso irrestricto del Instituto, debiendo corresponder por lo menos a lo que a continuación se describe:
- Dos juegos de manuales de operación del equipo principal y de sus equipos accesorios para cada Área usuaria de la unidad, preferentemente impresa y en idioma español.
 - Un juego de manuales de operación del equipo principal y de sus equipos accesorios, preferentemente en formato digital y en idioma español, para el Área de conservación de la unidad.
 - Un juego de manuales de servicio completo del equipo principal y de sus equipos accesorios, preferentemente en formato digital y preferentemente en idioma español, para el Área de conservación de la unidad.
 - Un juego de manuales de operación del equipo principal y de sus equipos, preferentemente en formato digital y en idioma español, para el Área de Ingeniería Biomédica de la unidad o delegacional.
 - Un juego de manuales de servicio completo del equipo principal y de sus equipos, preferentemente en formato digital y en idioma español, para el Área de Ingeniería Biomédica de la unidad o delegacional.
 - Un juego de software, aplicativos de configuración y claves de acceso del equipo principal y de sus equipos accesorios para el Área de conservación de la unidad, en idioma español. (si aplica)
 - Un juego de software, aplicativos de configuración y claves de acceso del equipo principal y de sus equipos accesorios para el Área de Ingeniería Biomédica de la unidad o delegacional, en idioma español. (si aplica)

Los bienes que requieran de registro sanitario, deberán ser entregados con la Información mínima obligatoria de tipo sanitario para los dispositivos médicos, sujeta al cumplimiento de la NOM -137-SSA1-2008, Etiquetado de Dispositivos Médicos.

Para instrumental, al momento de la entrega, deberá tener grabada con láser la leyenda "Propiedad del IMSS", de manera legible e indeleble en cualquier parte de su superficie, en un lugar visible, sin relieve y éste no debe afectar la funcionalidad del dispositivo ni su integridad.

El importe de los costos por el envío, maniobra de carga, descarga, adecuaciones pertinentes e instalación correrán a cuenta del Proveedor por lo que formarán parte del valor de las proposiciones económicas a presentar. El personal del Instituto intervendrá únicamente en la identificación y guía del espacio en el que los equipos deberán ubicarse.

Los Proveedores deberán hacer entrega de las licencias liberadas del software, aplicativos de configuración y claves de acceso del equipo para uso irrestricto del Instituto, de los equipos que así lo requieran, sin costo adicional para el Instituto.

En caso de detectarse algún incumplimiento o circunstancia que impida la recepción a entera satisfacción del Instituto, imputable al Proveedor, de acuerdo a lo establecido en el contrato



**TÉRMINOS Y CONDICIONES
PARA LA ADQUISICIÓN DE EQUIPO COMPLEMENTARIO PARA HEMODINAMIA OOAD
MICHOACÁN (ADQUISICIÓN 2023)**

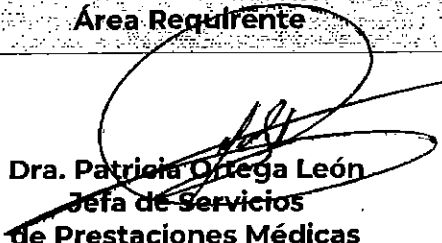
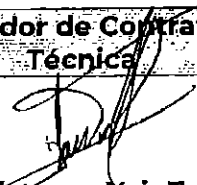
que ampara la adquisición del bien, deberá procederse al levantamiento del "Acta Administrativa Circunstanciada de Rechazo de Bienes de Inversión", misma que deberá remitirse un original al Administrador del Contrato para los trámites a que haya lugar para las acciones legales conducentes.

Se precisa que el responsable de la recepción de los bienes es la Unidad Médica receptora del equipo y el Administrador de Contrato, quienes son los servidores públicos autorizados para elaborar el conjunto con el Proveedor el "Acta Administrativa Circunstanciada de Entrega, Recepción, Instalación, Puesta en Operación y Capacitación de Bienes de Inversión" o bien, "Acta Administrativa Circunstanciada de Rechazo de Bienes de Inversión", según corresponda.

El licitante adjudicado previa coordinación con el Director de la Unidad Médica de destino final de los bienes, deberá identificar el espacio físico designado por el personal de la Unidad Médica de que se trate, en el que deberá hacer la entrega-recepción y, en su caso instalación y puesta en operación de los bienes.

m) En caso de que se solicite el otorgamiento de anticipo, deberá señalarse el porcentaje y forma de amortización del mismo, el cual debe ajustarse a las disposiciones establecidas en los artículos 13, 45, fracciones IX y X de la LAASSP y 81, fracción V del RLAASSP, y el numeral 4.2.7 del MAAGMAASSP. Así como la justificación para el otorgamiento del anticipo.

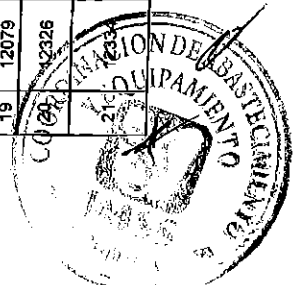
No aplica

Area Requerente	Administrador de Contrato y Area Técnica
 Dra. Patricia Ortega León Jefa de Servicios de Prestaciones Médicas	 Ing. Biom. Christopher Yair Toledo Morán Coordinador de Ingeniería Biomédica



ANEXO NO 1. REQUISITOS DE EQUIPAMIENTO

PARTIDA	PRE	SU	DESCRIPCIÓN	CANTIDAD	CAPACITACION	MANTENIMIENTO	GARANTIA	INSTALACION	VISITA A LAS INSTALACIONES	REGISTRO SANITARIO	CERTIFICADOS Y NORMAS	CARTA DE APOYO
1	11697	531.156.0147.02.01	CAMA CAMILLA RADIOTRASPARENTE	2	"SI REQUIERE"	"SI REQUIERE"	36 MESES	"SI REQUIERE"	"NO REQUIERE"	"SI REQUIERE"	"SI REQUIERE"	"SI REQUIERE"
2	11713	531.168.0099.02.01	ELECTROCARDIOGRAFO MULTICANAL CON INTERPRETACION	1	"SI REQUIERE"	"SI REQUIERE"	36 MESES	"SI REQUIERE"	"NO REQUIERE"	"SI REQUIERE"	"SI REQUIERE"	"SI REQUIERE"
3	11853	531.375.0126.03.01	ESTETOSCOPIO DE CAPSULA DOBLE.	4	"NO REQUIERE"	"NO REQUIERE"	12 MESES	"NO REQUIERE"	"NO REQUIERE"	"SI REQUIERE"	"SI REQUIERE"	"SI REQUIERE"
4	11986	531.572.0515.01.01	LAVADOR DESINFECTOR DE COMODOS DE VAPOR DIRECTO	1	"SI REQUIERE"	"SI REQUIERE"	36 MESES	"SI REQUIERE"	"SI REQUIERE"	"SI REQUIERE"	"SI REQUIERE"	"SI REQUIERE"
5	12010	531.609.0033.12.01	MARCAPASO CARDIACO TEMPORAL BIFOLAR	1	"SI REQUIERE"	"SI REQUIERE"	36 MESES	"SI REQUIERE"	"NO REQUIERE"	"SI REQUIERE"	"SI REQUIERE"	"SI REQUIERE"
6	12117	531.803.0029.02.01	SABANA TERMICA CON AIRE CALIENTE	2	"SI REQUIERE"	"SI REQUIERE"	36 MESES	"SI REQUIERE"	"NO REQUIERE"	"SI REQUIERE"	"SI REQUIERE"	"SI REQUIERE"
7	16314	531.191.0391.03.01	CARRO ROJO CON EQUIPO COMPLETO PARA REANIMACION CON DESFIBRILADOR MONITOR MARCAPASOS	2								
8	17409	531.053.0372.00.01	UNIDAD DE ANESTESIA INTERMEDIA	1	"SI REQUIERE"	"SI REQUIERE"	36 MESES	"SI REQUIERE"	"NO REQUIERE"	"SI REQUIERE"	"SI REQUIERE"	"SI REQUIERE"
9	20211	513.173.0402.00.01	CAMILLA MOVIL PARA TRASLADO DE PACIENTES CAMILLA MECANICA	2	"SI REQUIERE"	"SI REQUIERE"	36 MESES	"SI REQUIERE"	"NO REQUIERE"	"SI REQUIERE"	"SI REQUIERE"	"SI REQUIERE"
10	11670	531.014.0419.01.01	SISTEMA DE INFUSION RAPIDA CON CALENTADOR DE FLUIDOS EN LINEA	1	"SI REQUIERE"	"SI REQUIERE"	36 MESES	"SI REQUIERE"	"NO REQUIERE"	"SI REQUIERE"	"SI REQUIERE"	"SI REQUIERE"
11	11662	531.116.0389.03.01	ESFIGMOMANOMETRO ANEROIDE PORTATIL	2	"NO REQUIERE"	"NO REQUIERE"	12 MESES	"NO REQUIERE"	"NO REQUIERE"	"SI REQUIERE"	"SI REQUIERE"	"SI REQUIERE"
12	11561	513.227.0074.00.01	CHAROLA MAYO, DE AGERO INOXIDABLE. DIMENSIONES: 49 X 32 CM.	3	"NO REQUIERE"	"NO REQUIERE"	12 MESES	"NO REQUIERE"	"NO REQUIERE"	"SI REQUIERE"	"SI REQUIERE"	"SI REQUIERE"
13	11585	513.227.0132.00.01	CHAROLA RECTANGULAR, CON PERFORACIONES DISTRIBUIDAS ESTRATEGICAMENTE. DIMENSIONES: 20.8 X 26.7 X 8.9CM.	1	"NO REQUIERE"	"NO REQUIERE"	12 MESES	"NO REQUIERE"	"NO REQUIERE"	"SI REQUIERE"	"SI REQUIERE"	"SI REQUIERE"
14	11610	513.095.0119.00.01	VASO METALICO: 100 ML.	1	"NO REQUIERE"	"NO REQUIERE"	12 MESES	"NO REQUIERE"	"NO REQUIERE"	"SI REQUIERE"	"SI REQUIERE"	"SI REQUIERE"
15	11631	531.060.0194.02.01	ANTEJOS EMPLOMADOS.	6	"NO REQUIERE"	"NO REQUIERE"	12 MESES	"NO REQUIERE"	"NO REQUIERE"	"SI REQUIERE"	"SI REQUIERE"	"SI REQUIERE"
16	11740	531.234.0010.02.01	COLLARIN DE PLOMO.	6	"NO REQUIERE"	"NO REQUIERE"	12 MESES	"NO REQUIERE"	"NO REQUIERE"	"SI REQUIERE"	"SI REQUIERE"	"SI REQUIERE"
17	11913	531.455.0053.12.01	GUANTES DE PLOMO.	6	"NO REQUIERE"	"NO REQUIERE"	12 MESES	"NO REQUIERE"	"NO REQUIERE"	"SI REQUIERE"	"SI REQUIERE"	"SI REQUIERE"
18	12004	531.601.0036.03.01	MANDIL EMPLOMADO.	6	"NO REQUIERE"	"NO REQUIERE"	12 MESES	"NO REQUIERE"	"NO REQUIERE"	"SI REQUIERE"	"SI REQUIERE"	"SI REQUIERE"
19	12079	531.685.0061.02.01	PORTA MANDILES.	1	"NO REQUIERE"	"NO REQUIERE"	12 MESES	"NO REQUIERE"	"NO REQUIERE"	"SI REQUIERE"	"SI REQUIERE"	"SI REQUIERE"
20	12326	535.137.0095.00.01	BISTURI QUIRURGICO, MANGO No.3-CORTO	1	"NO REQUIERE"	"NO REQUIERE"	12 MESES	"NO REQUIERE"	"NO REQUIERE"	"SI REQUIERE"	"SI REQUIERE"	"SI REQUIERE"
		535.156.0031.01.01	CANULA YANKAUER, CON BOTON DESATORNILLABLE LONGITUD 27 O 22 CM	1	"NO REQUIERE"	"NO REQUIERE"	12 MESES	"NO REQUIERE"	"NO REQUIERE"	"SI REQUIERE"	"SI REQUIERE"	"SI REQUIERE"



PARTIDA	PREI	SAI	DESCRIPCION	CANTIDAD	CAPACITACION	MANTENIMIENTO	GARANTIA	INSTALACION	VISITA A LAS INSTALACIONES	REGISTRO SANITARIO	CERTIFICADOS Y NORMAS	CANTIDAD DE APOYO
22	12338	535.157.0022.01.01	CANULA FERGUSON, CAL. 10 FR. ANGLADA	1	NO REQUIERE	NO REQUIERE	12 MESES	NO REQUIERE	NO REQUIERE	SI REQUIERE	SI REQUIERE	SI REQUIERE
23	12339	535.157.0030.01.01	CANULA FERGUSON CAL. 12 FR. ANGLADA	1	NO REQUIERE	NO REQUIERE	12 MESES	NO REQUIERE	NO REQUIERE	SI REQUIERE	SI REQUIERE	SI REQUIERE
24	12394	535.608.0571.00.01	MANGO PARA BISTURI, DEL NO. 7, CORTO	2	NO REQUIERE	NO REQUIERE	12 MESES	NO REQUIERE	NO REQUIERE	SI REQUIERE	SI REQUIERE	SI REQUIERE
25	12395	535.608.0589.00.01	MANGO PARA BISTURI, DEL NO. 3 LARGO	1	NO REQUIERE	NO REQUIERE	12 MESES	NO REQUIERE	NO REQUIERE	SI REQUIERE	SI REQUIERE	SI REQUIERE
26	12402	535.701.0098.01.01	PINZA BACKHAUS, LONGITUD DE 130 A 140 MM.	5	NO REQUIERE	NO REQUIERE	12 MESES	NO REQUIERE	NO REQUIERE	SI REQUIERE	SI REQUIERE	SI REQUIERE
27	12407	535.701.0379.01.01	PINZA ADSON, CON 1 X 2 DIENTES, LONGITUD DE 110 A 125 MM.	2	NO REQUIERE	NO REQUIERE	12 MESES	NO REQUIERE	NO REQUIERE	SI REQUIERE	SI REQUIERE	SI REQUIERE
28	12409	535.701.0544.01.01	PINZA ESTANDAR, RECTA CON 1 X 2 DIENTES, LONGITUD 130 A 140 MM.	1	NO REQUIERE	NO REQUIERE	12 MESES	NO REQUIERE	NO REQUIERE	SI REQUIERE	SI REQUIERE	SI REQUIERE
29	12410	535.701.0551.00.01	PINZA DE DISECCION ESTANDAR, ESTANDAR, ESTRADA CON DIENTES 1 X 2 LONGITUD 140 A 150 MM	1	NO REQUIERE	NO REQUIERE	12 MESES	NO REQUIERE	NO REQUIERE	SI REQUIERE	SI REQUIERE	SI REQUIERE
30	12412	535.701.0585.00.01	PINZA DE DISECCION ESTANDAR, ESTANDAR, ESTRADA SIN DIENTES LONGITUD 130 A 140 MM	1	NO REQUIERE	NO REQUIERE	12 MESES	NO REQUIERE	NO REQUIERE	SI REQUIERE	SI REQUIERE	SI REQUIERE
31	12416	535.701.0734.00.01	PINZA CRILLE, CURVA, CON ESTRIAS TRANSVERSALES LONGITUD 14 CM	5	NO REQUIERE	NO REQUIERE	12 MESES	NO REQUIERE	NO REQUIERE	SI REQUIERE	SI REQUIERE	SI REQUIERE
32	12416	535.701.0767.01.01	PINZA HALSTED MOSQUITO, RECTA, SIN DIENTES, LONGITUD DE 120 A 130 MM	1	NO REQUIERE	NO REQUIERE	12 MESES	NO REQUIERE	NO REQUIERE	SI REQUIERE	SI REQUIERE	SI REQUIERE
33	12423	535.701.0833.01.01	PINZA HALSTED MOSQUITO, CURVA, SIN DIENTES, LONGITUD DE 120 A 130 MM	12	NO REQUIERE	NO REQUIERE	12 MESES	NO REQUIERE	NO REQUIERE	SI REQUIERE	SI REQUIERE	SI REQUIERE
34	12432	535.701.1294.01.01	PINZA BACKHAUS, LONGITUD DE 80 A 90 MM	4	NO REQUIERE	NO REQUIERE	12 MESES	NO REQUIERE	NO REQUIERE	SI REQUIERE	SI REQUIERE	SI REQUIERE
35	12452	535.701.1831.02.01	PINZA FOERSTER O FOERSTER- BALANCER RECTA ESTRADA LONGITUD DE 180 A 200 MM	2	NO REQUIERE	NO REQUIERE	12 MESES	NO REQUIERE	NO REQUIERE	SI REQUIERE	SI REQUIERE	SI REQUIERE
36	12456	535.701.1965.02.01	PINZA FOERSTER O FOERSTER- BALANCER CURVA ESTRADA LONGITUD DE 240 A 250 MM	1	NO REQUIERE	NO REQUIERE	12 MESES	NO REQUIERE	NO REQUIERE	SI REQUIERE	SI REQUIERE	SI REQUIERE
37	12467	535.701.3944.00.01	PINZA BABCOCK, FENESTRADA, CON RETEN, LONGITUD 18 CM	2	NO REQUIERE	NO REQUIERE	12 MESES	NO REQUIERE	NO REQUIERE	SI REQUIERE	SI REQUIERE	SI REQUIERE



1400041

PARTIDA	PRE	SAI	DESCRIPCIÓN	CANTIDAD	CAPACITACION	MANTENIMIENTO	GARANTIA	INSTALACION	VISITAS LAS	REGISTRO	CERTIFICADOS Y NORMAS	CARTA DE APOYO
38	12481	535.701.4603.02.01	PINZA HARTMAN O BABY MOSQUITO, RECTA, LONGITUD DE 90 A 100 MM.	4	"NO REQUIERE"	"NO REQUIERE"	12 MESES	"NO REQUIERE"	"NO REQUIERE"	"SI REQUIERE"	"SI REQUIERE"	"SI REQUIERE"
39	12482	535.701.4611.02.01	PINZA HARTMAN O BABY MOSQUITO, CURVA, LONGITUD DE 90 A 100 MM.	6	"NO REQUIERE"	"NO REQUIERE"	12 MESES	"NO REQUIERE"	"NO REQUIERE"	"SI REQUIERE"	"SI REQUIERE"	"SI REQUIERE"
40	12496	535.701.4643.00.01	PINZA ADSON, SIN DIENTES, DE 110 A 120 MM. DE LONGITUD	2	"NO REQUIERE"	"NO REQUIERE"	12 MESES	"NO REQUIERE"	"NO REQUIERE"	"SI REQUIERE"	"SI REQUIERE"	"SI REQUIERE"
41	12534	535.716.2709.01.01	PORTA AGUJA HEGAR O MAYO-HEGAR, RECTO, SIN RANURA CENTRAL, CON INSERTOS DE CARBURO DE TUNGSTENO, LONGITUD DE 150 A 160 MM.	1	"NO REQUIERE"	"NO REQUIERE"						
42	12553	535.814.0480.02.01	SEPARADOR FARABEUF, JUEGO DE 2, LONGITUD DE 120 A 125 MM.	3	"NO REQUIERE"	"NO REQUIERE"	12 MESES	"NO REQUIERE"	"NO REQUIERE"	"SI REQUIERE"	"SI REQUIERE"	"SI REQUIERE"
43	12600	535.814.6552.01.01	SEPARADOR SENN O BABY SEN-MILLER O SENN-MUELLER, DE DOBLE EXTREMO, CON 3 GARRIOS ROMOS, LOGITUD DE 160 MM A 170 MM	2	"NO REQUIERE"	"NO REQUIERE"				"SI REQUIERE"	"SI REQUIERE"	"SI REQUIERE"
44	12653	535.859.0494.01.01	TIJERA MAYO, RECTA, LONGITUD DE 140 A 145 MM.	2	"NO REQUIERE"	"NO REQUIERE"	12 MESES	"NO REQUIERE"	"NO REQUIERE"	"SI REQUIERE"	"SI REQUIERE"	"SI REQUIERE"
45	12673	535.859.1021.00.01	TIJERA METZEMBAUM, CURVA, FINA, LONGITUD 18 CM.	2	"NO REQUIERE"	"NO REQUIERE"	12 MESES	"NO REQUIERE"	"NO REQUIERE"	"SI REQUIERE"	"SI REQUIERE"	"SI REQUIERE"
46	12681	535.859.1286.01.01	TIJERA IRIS, CURVA, LONGITUD 12 CM	1	"NO REQUIERE"	"NO REQUIERE"	12 MESES	"NO REQUIERE"	"NO REQUIERE"	"SI REQUIERE"	"SI REQUIERE"	"SI REQUIERE"
47	12708	535.859.4835.01.01	TIJERA MAYO, RECTA, LONGITUD DE 150 A 155 MM	1	"NO REQUIERE"	"NO REQUIERE"	12 MESES	"NO REQUIERE"	"NO REQUIERE"	"SI REQUIERE"	"SI REQUIERE"	"SI REQUIERE"
48	13551	537.301.3548.01.01	DILATADOR DE TUBOS, CON MECANISMO DE TORNILLO	1	"NO REQUIERE"	"NO REQUIERE"	12 MESES	"NO REQUIERE"	"NO REQUIERE"	"SI REQUIERE"	"SI REQUIERE"	"SI REQUIERE"
49	14732	537.702.4178.00.01	PINZA ESTANDAR, DE 1 X 2 DIENTES, DE 100 MM. A 110 MM. DE LONGITUD.	1	"NO REQUIERE"	"NO REQUIERE"	12 MESES	"NO REQUIERE"	"NO REQUIERE"	"SI REQUIERE"	"SI REQUIERE"	"SI REQUIERE"
50	14733	537.702.4186.00.01	PINZA ESTANDAR, SIN DIENTES, DE 100 MM. A 110 MM. DE LONGITUD.	1	"NO REQUIERE"	"NO REQUIERE"	12 MESES	"NO REQUIERE"	"NO REQUIERE"	"SI REQUIERE"	"SI REQUIERE"	"SI REQUIERE"
51	14756	537.702.4434.00.01	PINZA DE BAKEY, DE DISECCION, ATRAUMÁTICA RECTA, RAMAS DE 2 MM, DE ANCHO, LONGITUD DE 150 A 160 MM	1	"NO REQUIERE"	"NO REQUIERE"				"SI REQUIERE"	"SI REQUIERE"	"SI REQUIERE"
52		537.702.5530.00.01	PINZA COOLEY RECTA, RAMAS ANGULADAS A 60 GRADOS, LONGITUD DE 150 A 160 MM	2	"NO REQUIERE"	"NO REQUIERE"	12 MESES	"NO REQUIERE"	"NO REQUIERE"	"SI REQUIERE"	"SI REQUIERE"	"SI REQUIERE"



PARTIDA	PRE	SA	DESCRIPCION	CANTIDAD	CAPACITACION	MANTENIMIENTO	GARANTIA	INSTALACION	VISITA A LAS INSTALACIONES	REGISTRO SANITARIO	CERTIFICADOS Y NORMAS
53	14966	537.702.5548.00.01	PINZA COOLEY RECTA, RAMAS ANGULADAS A 30 GRADOS, LONGITUD DE 160 A 165MM	1	NO REQUIERE	NO REQUIERE	12 MESES	NO REQUIERE	NO REQUIERE	SI REQUIERE	SI REQUIERE
54	14901	537.702.5894.00.01	PINZA ALLIS ATRAUMATICA, LONGITUD DE 155 A 160 MM	8	NO REQUIERE	NO REQUIERE	12 MESES	NO REQUIERE	NO REQUIERE	SI REQUIERE	SI REQUIERE
55	14932	537.702.6207.00.01	PINZA DE SUJECCION TRACCION FILACION GRAFFE, RECTA, ESTRADA, LONGITUD 100 A 110 MM	1	NO REQUIERE	NO REQUIERE	12 MESES	NO REQUIERE	NO REQUIERE	SI REQUIERE	SI REQUIERE
56	15104	537.703.4276.01.01	PINZA DIEFFENBACH, RECTO, LONGITUD DE 30 A 40 MM	2	NO REQUIERE	NO REQUIERE	12 MESES	NO REQUIERE	NO REQUIERE	SI REQUIERE	SI REQUIERE
57	15105	537.703.4284.01.01	PINZA DIEFFENBACH, CURVO, LONGITUD DE 30 A 40 MM	2	NO REQUIERE	NO REQUIERE	12 MESES	NO REQUIERE	NO REQUIERE	SI REQUIERE	SI REQUIERE
58	15260	537.704.1263.02.01	UROLOGIA, PINZA DE ANILLO, DIAMETRO 4 MM, LONGITUD 140 MM	1	NO REQUIERE	NO REQUIERE	12 MESES	NO REQUIERE	NO REQUIERE	SI REQUIERE	SI REQUIERE
59	15322	537.715.0832.00.01	PORTA AGUJA HALSEY, RECTO, CON RANURA CENTRAL CON INSERTOS DE CARBURO DE TUNGSTENO, LONGITUD DE 130 A 135MM.	1	NO REQUIERE	NO REQUIERE	12 MESES	NO REQUIERE	NO REQUIERE	SI REQUIERE	SI REQUIERE
60	15336	537.716.0972.00.01	PORTA AGUJA RYDER, VASCULAR, RECTO, QUILADA ESTRADA CON INSERTOS DE CARBURO DE TUNGSTENO, LONGITUD DE 145 A 155MM	1	NO REQUIERE	NO REQUIERE	12 MESES	NO REQUIERE	NO REQUIERE	SI REQUIERE	SI REQUIERE
61	15361	537.716.1228.00.01	PORTA AGUJAS HALSEY O CRILE-WOOD, RECTO, SIN RANURA CENTRAL, CON INSERTOS DE CARBURO DE TUNGSTENO, LONGITUD DE 150 A 160 MM	1	NO REQUIERE	NO REQUIERE	12 MESES	NO REQUIERE	NO REQUIERE	SI REQUIERE	SI REQUIERE
62	15494	537.814.7069.00.01	SEPARADOR FINOCHIETTO, 10 CM DE APERTURA	1	NO REQUIERE	NO REQUIERE	12 MESES	NO REQUIERE	NO REQUIERE	SI REQUIERE	SI REQUIERE
63	15669	513.182.0101.01.01	CARPETA PORTAEXPEDIENTE	4	NO REQUIERE	NO REQUIERE	12 MESES	NO REQUIERE	NO REQUIERE	SI REQUIERE	SI REQUIERE
64	16691	513.254.0054.01.01	CUBETA DE 12 LITROS DE ACEÑO INOXIDABLE	5	NO REQUIERE	NO REQUIERE	12 MESES	NO REQUIERE	NO REQUIERE	SI REQUIERE	SI REQUIERE
65	16893	513.352.0105.01.01	ESCALERILLA DE DOS PELDAÑOS	4	NO REQUIERE	NO REQUIERE	12 MESES	NO REQUIERE	NO REQUIERE	SI REQUIERE	SI REQUIERE
66	19250	513.621.0100.02.01	MESA CARRO ANESTESIOLOGO, LARGO TOTAL 70 CM ANCHO TOTAL 44 CM	1	NO REQUIERE	NO REQUIERE	12 MESES	NO REQUIERE	NO REQUIERE	SI REQUIERE	SI REQUIERE
67	19262	513.191.0308.02.01	CARRO PARA CURACIONES.	1	NO REQUIERE	NO REQUIERE	12 MESES	NO REQUIERE	NO REQUIERE	SI REQUIERE	SI REQUIERE
68	19253	513.621.1405.02.01	MESA MAYO.	1	NO REQUIERE	NO REQUIERE	12 MESES	NO REQUIERE	NO REQUIERE	SI REQUIERE	SI REQUIERE
69	19254	513.621.1355.02.01	MESA RINON.	1	NO REQUIERE	NO REQUIERE	12 MESES	NO REQUIERE	NO REQUIERE	SI REQUIERE	SI REQUIERE



000042

PARTIDA	PREI	SAI	DESCRIPCIÓN	CANTIDAD	CAPACITACION	MANTENIMIENTO	GARANTIA	INSTALACION	VISITA A LAS INSTALACIONES	REGISTRO SANITARIO	GERENCIADOS Y NORMAS	CARTA DE APOYO
70	2009	511.814.0364.00.01	SILLA GIRATORIA	4	"NO REQUIERE"	"NO REQUIERE"	12 MESES	"NO REQUIERE"	"NO REQUIERE"	"SI REQUIERE"	"SI REQUIERE"	"SI REQUIERE"
71	20124	513.108.0363.00.01	BANCO GIRATORIO CON RESPALDO DE ACERO INOXIDABLE	1	"NO REQUIERE"	"NO REQUIERE"	12 MESES	"NO REQUIERE"	"NO REQUIERE"	"SI REQUIERE"	"SI REQUIERE"	"SI REQUIERE"
72	20142	513.209.0061.00.01	CEPILLERA PARA USO QUIRURGICO LARGO 15 CM.	3	"NO REQUIERE"	"NO REQUIERE"	12 MESES	"NO REQUIERE"	"NO REQUIERE"	"SI REQUIERE"	"SI REQUIERE"	"SI REQUIERE"
73	20153	513.546.0061.00.01	JABONERA DE PEDAL.	1	"NO REQUIERE"	"NO REQUIERE"	12 MESES	"NO REQUIERE"	"NO REQUIERE"	"SI REQUIERE"	"SI REQUIERE"	"SI REQUIERE"
74	20156	513.580.0649.00.01	LAVABO PARA CIRUJANO	1	"NO REQUIERE"	"NO REQUIERE"	12 MESES	"NO REQUIERE"	"NO REQUIERE"	"SI REQUIERE"	"SI REQUIERE"	"SI REQUIERE"
75	20187	513.621.2826.00.01	MESA PASTEUR.	3	"NO REQUIERE"	"NO REQUIERE"	12 MESES	"NO REQUIERE"	"NO REQUIERE"	"SI REQUIERE"	"SI REQUIERE"	"SI REQUIERE"
76	20195	513.783.0075.00.01	RIEL PORTAVENOCULISIS	4	"NO REQUIERE"	"NO REQUIERE"	12 MESES	"NO REQUIERE"	"NO REQUIERE"	"SI REQUIERE"	"SI REQUIERE"	"SI REQUIERE"
TOTAL DE BIENES				176								

