

	<p style="text-align: center;">INSTITUTO MEXICANO DEL SEGURO SOCIAL ÓRGANO DE OPERACIÓN ADMINISTRATIVA DESCONCENTRADA ESTATAL HIDALGO JEFATURA DE SERVICIOS ADMINISTRATIVOS COORDINACIÓN DE ABASTECIMIENTO Y EQUIPAMIENTO</p>	<p style="text-align: center;">CONTRATO 050GYR017N13624-001-00 REGISTRO S4M0190 LICITACIÓN PÚBLICA ELECTRÓNICA NACIONAL NO. LA-50-CYR-050GYR017-N-136-2024</p>
---	--	---

CONTRATO CERRADO PARA LA PRESTACIÓN DEL SERVICIO DE ANÁLISIS Y TRATAMIENTO DE AGUAS RESIDUALES Y AGUA POTABLE, EJERCICIO 2024 DEL RÉGIMEN ORDINARIO, QUE CELEBRAN, POR UNA PARTE, EL EJECUTIVO FEDERAL POR CONDUCTO DEL INSTITUTO MEXICANO DEL SEGURO SOCIAL, EN LO SUCESIVO "EL INSTITUTO", REPRESENTADA POR EL DR. JOSÉ LUIS ARANZA AGUILAR, EN SU CARÁCTER DE TITULAR DEL ÓRGANO DE OPERACIÓN ADMINISTRATIVA DESCONCENTRADA ESTATAL HIDALGO, Y POR LA OTRA PARTE LA EMPRESA DENOMINADA "LLOYD MEXICANO, S. DE R.L. DE C.V." REPRESENTADA EN ESTE ACTO POR EL C. MARIO ALBERTO HERNÁNDEZ CARRANZA, EN SU CARÁCTER DE REPRESENTANTE LEGAL, A QUIEN EN LO SUCESIVO SE LE DENOMINARÁ "EL PROVEEDOR", A QUIENES EN FORMA CONJUNTA CON "EL INSTITUTO" SE LES DENOMINARÁ "LAS PARTES", AL TENOR DE LAS DECLARACIONES Y CLAUSULAS SIGUIENTES:

DECLARACIONES

I. "EL INSTITUTO" DECLARA QUE:

- I.1. ES UN ORGANISMO PÚBLICO DESCENTRALIZADO DE LA ADMINISTRACIÓN PÚBLICA FEDERAL CON PERSONALIDAD JURÍDICA Y PATRIMONIO PROPIOS, QUE TIENE A SU CARGO LA ORGANIZACIÓN Y ADMINISTRACIÓN DEL SEGURO SOCIAL, COMO UN SERVICIO PÚBLICO DE CARÁCTER NACIONAL, EN TÉRMINOS DE LOS ARTÍCULOS 4 Y 5, DE LA LEY DEL SEGURO SOCIAL.
- I.2. ESTÁ FACULTADO PARA CELEBRAR LOS ACTOS JURÍDICOS NECESARIOS PARA LA CONSECUCCIÓN DE LOS FINES PARA LOS QUE FUE CREADO. DE CONFORMIDAD CON EL ARTÍCULO 251, FRACCIONES IV Y V, DE LA LEY DEL SEGURO SOCIAL.
- I.3. EL DR. JOSÉ LUIS ARANZA AGUILAR, CON R.F.C. AAAL631231RHA, EN SU CARÁCTER DE TITULAR DEL ÓRGANO DE OPERACIÓN ADMINISTRATIVA DESCONCENTRADA ESTATAL HIDALGO, CUENTA CON LAS FACULTADES SUFICIENTES PARA SUSCRIBIR EL PRESENTE INSTRUMENTO JURÍDICO, QUIEN PODRÁ SER SUSTITUIDO EN CUALQUIER MOMENTO EN SU CARGO O FUNCIONES, SIN QUE ELLO IMPLIQUE LA NECESIDAD DE ELABORAR CONVENIO MODIFICATORIO, DE CONFORMIDAD CON LO ESTABLECIDO EN LOS ARTÍCULOS 155, FRACCIÓN XII, EN RELACIÓN CON EL ARTÍCULO 2, FRACCIÓN IV, INCISO A) DEL REGLAMENTO INTERIOR DEL INSTITUTO MEXICANO DEL SEGURO SOCIAL; SE ENCUENTRA FACULTADO PARA SUSCRIBIR EL PRESENTE INSTRUMENTO JURÍDICO EN REPRESENTACIÓN DE "EL INSTITUTO", DE CONFORMIDAD AL ARTÍCULO 144, FRACCIÓN XXIII DEL REGLAMENTO INTERIOR DEL INSTITUTO MEXICANO DEL SEGURO SOCIAL PUBLICADO EN EL DIARIO OFICIAL DE LA FEDERACIÓN EL 18 DE SEPTIEMBRE DE 2006, Y DE ACUERDO AL PODER GENERAL QUE LE FUE OTORGADO MEDIANTE ESCRITURA PÚBLICA NÚMERO 41,773 DE FECHA 29 DE DICIEMBRE DE 2021, OTORGADO ANTE LA FE DE LA LIC. OLGA MERCEDES GARCÍA VILLEGAS SÁNCHEZ CORDERO, TITULAR DE LA NOTARÍA PÚBLICA NÚMERO 95 DE LA CIUDAD DE MÉXICO Y REGISTRADA CON EL NÚMERO DE FOLIO 97-7-31122021-124413 DE FECHA 31 DE DICIEMBRE DE 2021 ANTE EL REGISTRO PÚBLICO DE ORGANISMOS DESCENTRALIZADOS, EN TÉRMINOS DE LO DISPUESTO POR EL ARTÍCULO 25, FRACCIÓN IV, DE LA LEY FEDERAL DE LAS ENTIDADES PARAESTATALES Y DE LOS NUMERALES 5.3.16. INCISO B) Y 5.4.13 DE LAS POLÍTICAS, BASES Y LINEAMIENTOS EN MATERIA DE ADQUISICIONES, ARRENDAMIENTOS Y SERVICIOS DEL INSTITUTO MEXICANO DEL SEGURO SOCIAL.
- I.4. EL L.E.M. EMMANUEL HERNÁNDEZ GODÍNEZ CON R.F.C. HEGE920214R56, ENCARGADO DEL DESPACHO DE LA COORDINACIÓN DE ABASTECIMIENTO Y EQUIPAMIENTO DEL ÓRGANO DE OPERACIÓN ADMINISTRATIVA DESCONCENTRADA ESTATAL HIDALGO, DE "EL INSTITUTO", FUNGIÓ EN EL PROCEDIMIENTO DE CONTRATACIÓN COMO ÁREA CONTRATANTE CONFORME A LAS FUNCIONES ESTABLECIDAS EN EL ARTÍCULO 2 FRACCIÓN I DEL REGLAMENTO DE LA LEY DE ADQUISICIONES, ARRENDAMIENTOS Y SERVICIOS DEL SECTOR PÚBLICO (RLAASSP), DE LOS NUMERALES 2.6. INCISO B), 4.13., 4.31., 4.39., 5.3 INCISO B) Y 5.3.8 INCISO B) DE LAS POLÍTICAS, BASES Y LINEAMIENTOS EN MATERIA DE ADQUISICIONES, ARRENDAMIENTOS Y SERVICIOS DEL INSTITUTO MEXICANO DEL SEGURO SOCIAL.
- I.5. EL MTR. HELIODORO SOTO HOLGUIN CON R.F.C. SOHH790611HK4, TITULAR DE LA JEFATURA DE SERVICIOS ADMINISTRATIVOS, DEL ÓRGANO DE OPERACIÓN ADMINISTRATIVA DESCONCENTRADA ESTATAL HIDALGO, FUNGIÓ EN EL PROCEDIMIENTO DE CONTRATACIÓN DEL CUAL SE DERIVA EL PRESENTE INSTRUMENTO JURÍDICO COMO ÁREA REQUIRENTE DE CONFORMIDAD CON EL ARTÍCULO 2, FRACCIÓN II, DEL REGLAMENTO DE LA LEY DE ADQUISICIONES, ARRENDAMIENTOS Y SERVICIOS DEL SECTOR PÚBLICO (RLAASSP), DE LOS NUMERALES 2.7., 4.24. Y 5.3.1. INCISO B) DE LAS POLÍTICAS, BASES Y LINEAMIENTOS EN MATERIA DE ADQUISICIONES, ARRENDAMIENTOS Y SERVICIOS DEL INSTITUTO MEXICANO DEL SEGURO SOCIAL.
- I.6. EL MTR. HELIODORO SOTO HOLGUIN CON R.F.C. SOHH790611HK4, TITULAR DE LA JEFATURA DE SERVICIOS ADMINISTRATIVOS, DEL ÓRGANO DE OPERACIÓN ADMINISTRATIVA DESCONCENTRADA ESTATAL HIDALGO, EN FUNCIONES, FUNGIÓ DURANTE EL PROCEDIMIENTO QUE DIO ORIGEN AL PRESENTE CONTRATO COMO ÁREA TÉCNICA RESPONSABLE DE HABER PROPORCIONADO LOS ELEMENTOS TÉCNICOS DE ESTE INSTRUMENTO JURÍDICO Y EVALUADO LAS PROPOSICIONES TÉCNICAS DE "EL PROVEEDOR", DE CONFORMIDAD CON LO DISPUESTO EN EL ARTÍCULO 2, FRACCIÓN III, DEL REGLAMENTO DE LA LEY DE ADQUISICIONES, ARRENDAMIENTOS Y SERVICIOS DEL SECTOR PÚBLICO (RLAASSP), Y NUMERALES 2.8., 4.15., 4.25., 4.39., 5.3.2. INCISO B) Y 5.3.9. INCISO B) DE LAS POLÍTICAS, BASES Y LINEAMIENTOS EN MATERIA DE ADQUISICIONES, ARRENDAMIENTOS Y SERVICIOS DEL INSTITUTO MEXICANO DEL SEGURO SOCIAL.



INSTITUTO MEXICANO DEL SEGURO SOCIAL
ÓRGANO DE OPERACIÓN ADMINISTRATIVA
DESCONCENTRADA ESTATAL HIDALGO
JEFATURA DE SERVICIOS ADMINISTRATIVOS
COORDINACIÓN DE ABASTECIMIENTO Y
EQUIPAMIENTO

CONTRATO 050GYR017N13624-001-
00
REGISTRO S4M0190
LICITACIÓN PÚBLICA
ELECTRÓNICA NACIONAL
NO. LA-50-GYR-050GYR017-N-136-
2024

- 1.7. LA M.D.O. NORMA MOLINA NAVA, CON R.F.C. MONN830907KZ7, EN SU CARÁCTER DE JEFA DE LA OFICINA DE SERVICIOS COMPLEMENTARIOS, DEL ÓRGANO DE OPERACIÓN ADMINISTRATIVA DESCONCENTRADA ESTATAL HIDALGO, EN FUNCIONES, FUNGIÓ DURANTE EL PROCEDIMIENTO QUE DIO ORIGEN AL PRESENTE CONTRATO COMO REPRESENTANTE TÉCNICO RESPONSABLE DE ELABORAR LAS ESPECIFICACIONES TÉCNICAS INCLUIDAS EN EL PRESENTE PROCEDIMIENTO DE CONTRATACIÓN, ASÍ COMO DE COADYUVAR EN LA EVALUACIÓN DE LAS PROPOSICIONES PRESENTADAS DE CONFORMIDAD CON LO DISPUESTO EN EL NUMERAL 4.24.7. DE LAS POLÍTICAS, BASES Y LINEAMIENTOS EN MATERIA DE ADQUISICIONES, ARRENDAMIENTOS Y SERVICIOS DEL INSTITUTO MEXICANO DEL SEGURO SOCIAL VIGENTES
- 1.8. DE CONFORMIDAD CON EL ARTÍCULO 84 PENÚLTIMO PÁRRAFO DEL REGLAMENTO DE LA LEY DE ADQUISICIONES, ARRENDAMIENTOS Y SERVICIOS DEL SECTOR PÚBLICO (RLAASSP), LOS NUMERALES 2.2, 4.17., 5.3.15. INCISO B), 5.4.13. Y 5.5.8. INCISO B) DE LAS POLÍTICAS, BASES Y LINEAMIENTOS EN MATERIA DE ADQUISICIONES, ARRENDAMIENTOS Y SERVICIOS DEL INSTITUTO MEXICANO DEL SEGURO SOCIAL SUSCRIBE EL PRESENTE INSTRUMENTO EL D
J.A.D. GERARDO IGNACIO AMADOR ORTIZ, TITULAR DEL DEPARTAMENTO DE CONSERVACIÓN Y SERVICIOS GENERALES, DEL ÓRGANO DE OPERACIÓN ADMINISTRATIVA DESCONCENTRADA ESTATAL HIDALGO CON R.F.C. AAO671030B24, DESIGNADO COMO ADMINISTRADOR DEL CONTRATO PARA DAR SEGUIMIENTO Y VERIFICAR EL CUMPLIMIENTO DE LAS OBLIGACIONES QUE DERIVEN DEL OBJETO DEL PRESENTE CONTRATO, QUIEN PODRÁ SER SUSTITUIDO EN CUALQUIER MOMENTO, BASTANDO PARA TALES EFECTOS UN COMUNICADO POR ESCRITO Y FIRMADO POR EL SERVIDOR PÚBLICO FACULTADO PARA ELLO, INFORMANDO A "EL PROVEEDOR" PARA LOS EFECTOS DEL PRESENTE CONTRATO. ANEXO 4 (CUATRO)
- 1.9. DE CONFORMIDAD CON EL ARTÍCULO 84 PENÚLTIMO PÁRRAFO DEL REGLAMENTO DE LA LEY DE ADQUISICIONES, ARRENDAMIENTOS Y SERVICIOS DEL SECTOR PÚBLICO (RLAASSP), LOS NUMERALES 4.17., 5.3.15. ULTIMO PÁRRAFO, 5.5.3.5. DE LAS POLÍTICAS, BASES Y LINEAMIENTOS EN MATERIA DE ADQUISICIONES, ARRENDAMIENTOS Y SERVICIOS DEL INSTITUTO MEXICANO DEL SEGURO SOCIAL SUSCRIBE EL PRESENTE INSTRUMENTO LA M.D.O. NORMA MOLINA NAVA, JEFA DE LA OFICINA DE SERVICIOS COMPLEMENTARIOS, DEL ÓRGANO DE OPERACIÓN ADMINISTRATIVA DESCONCENTRADA ESTATAL HIDALGO, CON R.F.C. MONN830907KZ7, FACULTADO PARA AUXILIAR EN LA ADMINISTRACIÓN DEL CONTRATO EN EL SEGUIMIENTO Y VERIFICACIÓN DEL CUMPLIMIENTO DE LAS OBLIGACIONES QUE DERIVEN DEL OBJETO DEL PRESENTE CONTRATO, QUIEN PODRÁ SER SUSTITUIDO EN CUALQUIER MOMENTO, BASTANDO PARA TALES EFECTOS UN COMUNICADO POR ESCRITO Y FIRMADO POR EL SERVIDOR PÚBLICO FACULTADO PARA ELLO, INFORMANDO A "EL PROVEEDOR" PARA LOS EFECTOS DEL PRESENTE CONTRATO. ANEXO 4 (CUATRO)
- 1.10. LA ADJUDICACIÓN DEL PRESENTE CONTRATO SE REALIZÓ MEDIANTE EL PROCEDIMIENTO DE LICITACIÓN PÚBLICA ELECTRÓNICA NACIONAL NÚMERO LA-50-GYR-050GYR017-N-136-2024, AL AMPARO DE LO ESTABLECIDO EN LOS ARTÍCULOS 134, DE LA CONSTITUCIÓN POLÍTICA DE LOS ESTADOS UNIDOS MEXICANOS Y DE CONFORMIDAD CON LOS ARTÍCULOS 25, 26 FRACCIÓN I, 26 BIS FRACCIÓN II, 27, 28 FRACCIÓN I, 29, 30, 32, 33, 33 BIS, 34, 35, 36, 36 BIS, 37, 37 BIS, 38 Y 45 DE LA LEY DE ADQUISICIONES, ARRENDAMIENTOS Y SERVICIOS DEL SECTOR PÚBLICO (LAASSP), SU REGLAMENTO, LAS POLÍTICAS, BASES Y LINEAMIENTOS EN MATERIA DE ADQUISICIONES, ARRENDAMIENTOS Y SERVICIOS Y DEMÁS DISPOSICIONES APLICABLES EN LA MATERIA.
- 1.11. "EL INSTITUTO" CUENTA CON SUFICIENCIA PRESUPUESTARIA OTORGADA MEDIANTE EL DICTAMEN DE DISPONIBILIDAD PRESUPUESTAL PREVIO CON NÚMERO DE FOLIO 0000342479-2024 EN LA CUENTA CONTABLE NÚMERO 42062113 DE FECHA 22 DE JULIO DE 2024, EMITIDO POR LA TITULAR DE LA JEFATURA DE SERVICIOS DE FINANZAS. ANEXO 1 (UNO)
- 1.12. CUENTA CON EL REGISTRO FEDERAL DE CONTRIBUYENTES N° IMS421231145.
- 1.13. TIENE ESTABLECIDO SU DOMICILIO EN BOULEVARD LUIS DONALDO COLOSIO NÚMERO 4604, FRACCIONAMIENTO EL PALMAR II, FRACCIÓN II, PACHUCA DE SOTO, HIDALGO, CÓDIGO POSTAL 42088 MISMO QUE SEÑALA PARA LOS FINES Y EFECTOS LEGALES DEL PRESENTE CONTRATO.
- II. "EL PROVEEDOR", DECLARA QUE:
- II.1. ES UNA PERSONA MORAL LEGALMENTE CONSTITUIDA MEDIANTE LA ESCRITURA PÚBLICA NÚMERO 584, DE FECHA 17 MARZO DE 1947, PROTOCOLIZADA ANTE LA FE DEL LICENCIADO JUAN GIRÓN DE LA CABADA, TITULAR DE LA NOTARIA NÚMERO 107, DEL DISTRITO FEDERAL, HOY CIUDAD DE MÉXICO, E INSCRITA EN EL REGISTRO PÚBLICO DE COMERCIO DEL DISTRITO FEDERAL, BAJO EL NÚMERO 143, A FOJAS 96, VOLUMEN 230, LIBRO 03 DE FECHA 09 DE JULIO DE 1947, DENOMINADA LLOYD MEXICANO, S. DE R.L. DE C.V., SOCIEDAD QUE HA SUFRIDO LAS SIGUIENTES MODIFICACIONES DE TRASCENDENCIA: AMPLIACIÓN DEL OBJETO SOCIAL, CONTENIDA EN LA ESCRITURA PÚBLICA NÚMERO 1,394 DE FECHA 07 DE NOVIEMBRE DE 1972, PROTOCOLIZADA ANTE LA FE DEL LICENCIADO ANÍBAL JUÁREZ ARTEAGA, NOTARIO PÚBLICO NÚMERO 135 DEL DISTRITO FEDERAL, HOY CIUDAD DE MÉXICO E INSCRITA EN LA SECCIÓN DE COMERCIO DEL



INSTITUTO MEXICANO DEL SEGURO SOCIAL
ÓRGANO DE OPERACIÓN ADMINISTRATIVA
DESCONCENTRADA ESTATAL HIDALGO
JEFATURA DE SERVICIOS ADMINISTRATIVOS
COORDINACIÓN DE ABASTECIMIENTO Y
EQUIPAMIENTO

CONTRATO 050GYR017N13624-001-
00
REGISTRO S4M0190
LICITACIÓN PÚBLICA
ELECTRÓNICA NACIONAL
NO. LA-50-CYR-050GYR017-N-136-
2024

DE CONFORMIDAD CON LO DISPUESTO EN EL ARTÍCULO 108, 113 FRACCIÓN III Y 118 DE LA LEY DE TRANSPARENCIA Y ACCESO A LA INFORMACIÓN PÚBLICA, EN EL PRESENTE INSTRUMENTO LEGAL, SE TESTAN LOS DATOS CORRESPONDIENTES A REGISTRO PATRONAL, REGISTRO INFONAVIT DE LA PERSONA MORAL, CUYA DIFUSIÓN PUEDE PONER EN RIESGO LA ESFERA JURÍDICA, SOCIAL Y PERSONAL DE LA MISMA.

DISTRITO FEDERAL, HOY CIUDAD DE MÉXICO, BAJO EL NÚMERO 64, A FOJAS 82, DEL VOLUMEN 855, LIBRO 3 DE FECHA 15 DE DICIEMBRE DE 1972. AMPLIACIÓN AL OBJETO SOCIAL Y ADOPCIÓN DE LA MODALIDAD CAPITAL VARIABLE, SEGÚN CONSTA EN LA ESCRITURA PÚBLICA NÚMERO 61,789 DE FECHA 03 DE AGOSTO DE 1995, PROTOCOLIZADA ANTE LA FE DEL LICENCIADO HERIBERTO ROMÁN TALAVERA, TITULAR DE LA NOTARÍA PÚBLICA NÚMERO 62 DEL DISTRITO FEDERAL, HOY CIUDAD DE MÉXICO, E INSCRITA EN EL REGISTRO PÚBLICO DE COMERCIO DEL DISTRITO FEDERAL, HOY CIUDAD DE MÉXICO, BAJO EL FOLIO MERCANTIL NÚMERO 9082693 DE FECHA 31 DE OCTUBRE DE 1995. PRÓRROGA DE LA DURACIÓN DE LA SOCIEDAD Y AUMENTO DE CAPITAL SOCIAL. CONTENIDA EN LA ESCRITURA PÚBLICA NÚMERO 25,129 DE FECHA 04 DE JULIO DE 2001, PROTOCOLIZADA ANTE LA FE DEL LICENCIADO PABLO ANTONIO PRUNEDA PADILLA, TITULAR DE LA NOTARÍA 155 DEL DISTRITO FEDERAL, HOY CIUDAD DE MÉXICO, E INSCRITA EN LA DIRECCIÓN GENERAL DEL REGISTRO PÚBLICO DE COMERCIO DEL DISTRITO FEDERAL, BAJO EL FOLIO MERCANTIL NÚMERO 9082693 DE FECHA 31 DE AGOSTO DE 2001. MODIFICACIÓN AL OBJETO SOCIAL SEGÚN CONSTA EN ESCRITURA PÚBLICA NÚMERO 29,890 DE FECHA 26 DE FEBRERO DE 2020, PROTOCOLIZADA ANTE LA FE DEL LICENCIADO EDGAR RODOLFO MACEDO NÚÑEZ, TITULAR DE LA NOTARÍA PÚBLICA NÚMERO 142 DE TLALNEPANTLA DE BAZ, ESTADO DE MÉXICO, E INSCRITA EN EL REGISTRO PÚBLICO DE LA PROPIEDAD Y DE COMERCIO DEL DISTRITO FEDERAL, BAJO EL FOLIO MERCANTIL ELECTRÓNICO NÚMERO 9082693-1 DE FECHA 08 DE SEPTIEMBRE DE 2020; CUYO OBJETO SOCIAL CONSISTE ENTRE OTRAS ACTIVIDADES: 1.- INSPECCIONAR O REVISAR LA CARGA AVERIADA O DAR CUENTA DE LA CARGA FALTANTE AL EFECTUARSE OPERACIONES DE CARGA, DESCARGA O TRANSPORTE EN ALGUNA DE SUS FORMAS 2.- INSPECCIONAR O REVISAR LA CALIDAD, CANTIDAD, PESO, EL ORIGEN Y LA CLASE DE ENVASE QUE ESTE PROTEGIENDO LA MERCANCÍA OBJETO DE LA INSPECCIÓN POR PARTE DE LA SOCIEDAD. 3.- LA REALIZACIÓN DE TODO TIPO DE ANÁLISIS CUANTITATIVOS O CUALITATIVOS QUÍMICOS, FÍSICOS Y BACTERIOLÓGICOS POR CUALQUIER MEDIO, YA SEAN ESTOS ELABORADOS POR LA SOCIEDAD O POR TERCEROS. 4.- INSPECCIONAR Y VERIFICAR TODA CLASE DE EMBARCACIONES, BUQUES, DIQUES, INSTALACIONES PORTUARIAS Y EMITIR LOS PERITAJES RESPECTIVOS A PETICIÓN DE PARTE INTERESADA Y EN ESPECIAL PARA DIRIMIR CONTROVERSIAS Y CLASIFICAR EMBARCACIONES. 5.- SERVIR COMO COMISARIO DE AVERÍAS O AJUSTADOR DE LAS COMPAÑÍAS DE SEGUROS QUE SOLICITEN LOS SERVICIOS DE LA SOCIEDAD, NACIONALES Y EXTRANJERAS. 6.- CHECAR Y CERTIFICAR LAS LISTAS DE AVERÍAS Y FALTANTES QUE LOS LIQUIDADORES DE BUQUES HAGAN A LOS CARGAMENTOS TRAÍDOS POR ESTOS. 7.- ACEPTAR REPRESENTACIONES DE SOCIEDADES EXTRANJERAS QUE SE DEDIQUEN A ACTIVIDADES SIMILARES A LAS DE LA SOCIEDAD. 8.- EFECTUAR TODOS LOS ACTOS Y CELEBRAR TODOS LOS CONTRATOS, NECESARIOS O CONVENIENTES PARA LA REALIZACIÓN DE SU OBJETO SOCIAL. 9.- ACTUAR COMO CONTRATANTES DE COMPAÑÍAS DE SEGUROS Y PERCIBIR COMISIONES POR SU GESTIÓN. 10.- EDITAR PUBLICACIONES ESPECIALIZADAS Y TODA CLASE DE FOLLETOS.- 11. PRESTAR ASESORÍA, CERTIFICACIÓN Y TRAMITACIÓN EN NORMAS NACIONALES E INTERNACIONALES DE COMERCIO, COMPRA, VENTA Y CONSIGNACIÓN DE ARTÍCULOS EN GENERAL. 12.- EFECTUAR TRAMITACIONES EN RELACIÓN CON IMPORTACIONES Y EXPORTACIONES. 13.- PRACTICAR AVALÚOS EN RELACIÓN CON LOS EFECTOS MENCIONADOS Y EFECTUAR PERITAJES DE INSTALACIONES MECÁNICAS, ELÉCTRICAS, HIDRÁULICAS E INSTALACIONES Y EN CONSTRUCCIONES. 14.- LA AUTOMATIZACIÓN DE TODA CLASE MAQUINARIA Y LA FABRICACIÓN, COMPRAVENTA, REPRESENTACIÓN Y DISTRIBUCIÓN DE TODA CLASE DE APARATOS, EQUIPOS, TECNOLOGÍAS, CONTROLES DE INVESTIGACIÓN Y MEDICIÓN PARA EL TRATAMIENTO DE AGUA, AIRE Y CONTAMINACIÓN. 15.- LA COMPRAVENTA, CONSIGNACIÓN, REPRESENTACIÓN, IMPORTACIÓN, EXPORTACIÓN Y COMERCIO EN GENERAL DE TODA CLASE DE PRODUCTOS, EQUIPOS Y MERCANCÍAS. 16.- EVALUACIÓN DE LA CONFORMIDAD DE NORMAS OFICIALES MEXICANAS, NORMAS MEXICANAS Y NORMAS INTERNACIONALES. 17.- TOMA DE MUESTRA Y ANÁLISIS QUÍMICOS DE AGUAS, ALIMENTOS, RESIDUOS Y SUELOS (FÍSICOQUÍMICOS, BROMATOLÓGICOS, CROMATOGRAFICOS, MICROBIOLÓGICOS, BACTERIOLÓGICOS, PARASITOLÓGÍA, SENSORIALES). 18.- ELABORACIÓN DE ESTUDIOS DE ANÁLISIS DE RIESGO DE PROCESOS PARA INSTALACIONES INDUSTRIALES, COMERCIALES, ADMINISTRATIVAS Y/O DE SERVICIO (SALUD, ESCUELAS, INDUSTRIAS, ETC.). 19.- ELABORACIÓN DE ESTUDIOS PARA EL CUMPLIMIENTO NORMATIVO DE LAS NORMAS OFICIALES MEXICANAS DE LA STPS VIGENTES EN MATERIA DE SEGURIDAD. 20.- ELABORACIÓN DE ESTUDIOS PARA EL CUMPLIMIENTO NORMATIVO DE LAS NORMAS OFICIALES MEXICANAS DE LA STPS 21.- ASESORÍA DE CUMPLIMIENTO E IMPLEMENTACIÓN DE LAS NORMAS OFICIALES MEXICANAS EXPEDIDAS POR LA STPS. 22.- AUDITORÍAS INTERNAS PARA LA EVALUACIÓN DEL GRADO DE LA IMPLEMENTACIÓN DEL SISTEMA DE GESTIÓN ACORDE A NORMAS E INTERNACIONALES. 23.- MANTENIMIENTO, OPERACIÓN E INSTALACIÓN DE PLANTAS DE TRATAMIENTO DE AGUAS POTABLES Y RESIDUALES. 24.- REALIZAR AUDITORÍAS INTERNAS DE SISTEMAS DE GESTIÓN ACORDE CON NORMAS NACIONALES E INTERNACIONALES. 25.- ESTUDIOS DE AMBIENTE LABORAL (RUIDO, ILUMINACIÓN, VIBRACIONES, RADIACIONES, TEMPERATURA, SUSTANCIAS QUÍMICAS). 26.- CAPACITACIÓN TÉCNICA Y ESPECIALIZADA, DIPLOMADOS, SEMINARIOS, CURSOS TALLER EN BASE A LA CERTIFICACIÓN COMO INSTRUCTORES ANTE CONOCER. 27.- EVALUACIÓN DE PLANTAS INDUSTRIALES EN MATERIA DE SEGURIDAD E HIGIENE INDUSTRIAL.

EL C. MARIO ALBERTO HERNÁNDEZ CARRANZA, EN SU CARÁCTER DE APODERADO LEGAL, CUENTA CON FACULTADES SUFICIENTES PARA SUSCRIBIR EL PRESENTE CONTRATO Y OBLIGAR A SU REPRESENTADA, COMO LO ACREDITA CON INSTRUMENTO NOTARIAL NÚMERO 25,435, DE FECHA 05 DE ABRIL DE 2018, OTORGADA ANTE LA FE DEL LICENCIADO EDGAR RODOLFO MACEDO NÚÑEZ, TITULAR DE LA NOTARÍA PÚBLICA NÚMERO 142 DE TLALNEPANTLA DE BAZ, ESTADO DE MÉXICO, MISMO QUE BAJO PROTESTA DE DECIR VERDAD MANIFIESTA NO LE HA SIDO LIMITADO NI REVOCADO EN FORMA ALGUNA.

REÚNE LAS CONDICIONES TÉCNICAS, JURÍDICAS Y ECONÓMICAS, Y CUENTA CON LA ORGANIZACIÓN Y ELEMENTOS NECESARIOS PARA SU CUMPLIMIENTO.

CUENTA CON SU REGISTRO FEDERAL DE CONTRIBUYENTES LME470317597. ASIMISMO, MANIFIESTA BAJO PROTESTA DE DECIR VERDAD QUE CUENTA CON REGISTRO PATRONAL ANTE "EL INSTITUTO" NÚMERO [REDACTED] Y CON REGISTRO ANTE EL INFONAVIT NÚMERO [REDACTED]



INSTITUTO MEXICANO DEL SEGURO SOCIAL
ÓRGANO DE OPERACIÓN ADMINISTRATIVA
DESCONCENTRADA ESTATAL HIDALGO
JEFATURA DE SERVICIOS ADMINISTRATIVOS
COORDINACIÓN DE ABASTECIMIENTO Y
EQUIPAMIENTO

CONTRATO 050GYR017N13624-001-
00
REGISTRO S4M0190
LICITACIÓN PÚBLICA
ELECTRÓNICA NACIONAL
NO. LA-50-GYR-050GYR017-N-136-
2024

- II.5 ACREDITA EL CUMPLIMIENTO DE SUS OBLIGACIONES FISCALES EN TÉRMINOS DE LO DISPUESTO EN EL ARTÍCULO 32-D DEL CÓDIGO FISCAL DE LA FEDERACIÓN VICENTE, INCLUYENDO LAS DE APORTACIONES PATRONALES Y ENTERO DE DESCUENTOS, ANTE EL INSTITUTO DEL FONDO NACIONAL DE LA VIVIENDA PARA LOS TRABAJADORES Y LAS DE SEGURIDAD SOCIAL ANTE EL INSTITUTO MEXICANO DEL SEGURO SOCIAL, CONFORME A LAS OPINIONES DE CUMPLIMIENTO DE OBLIGACIONES FISCALES EMITIDAS POR EL SAT, INFONAVIT E IMSS, RESPECTIVAMENTE.
- II.6. MANIFIESTA BAJO PROTESTA DE DECIR VERDAD, NO ENCONTRARSE EN LOS SUPUESTOS DE LOS ARTÍCULOS 50 Y 60, DE LA LEY DE ADQUISICIONES, ARRENDAMIENTOS Y SERVICIOS DEL SECTOR PÚBLICO.
- II.7. EN CASO DE QUE EL PROVEEDOR SE ENCUENTRE EN LOS SUPUESTOS MENCIONADOS ANTERIORMENTE, EL PRESENTE CONTRATO SERÁ NULO, PREVIA DETERMINACIÓN DE LA AUTORIDAD COMPETENTE, DE CONFORMIDAD CON LO ESTABLECIDO EN EL ARTÍCULO 15 DE LA LAASSP. ASIMISMO, MANIFIESTA QUE ÉL, NI NINGUNO DE LOS SOCIOS ACCIONISTAS DESEMPEÑAN UN EMPLEO, CARGO O COMISIÓN EN EL SERVICIO PÚBLICO, NI SE ENCUENTRAN INHABILITADOS PARA ELLO Y PARA PARTICIPAR EN EL PROCEDIMIENTO DE CONTRATACIÓN.
- II.8. MANIFIESTA BAJO PROTESTA DE DECIR VERDAD QUE SUS TRABAJADORES SE ENCUENTRAN INSCRITOS EN EL RÉGIMEN OBLIGATORIO DEL SEGURO SOCIAL, Y QUE SE ENCUENTRA AL CORRIENTE EN EL PAGO DE LAS CUOTAS OBRERO PATRONALES A QUE HAYA LUGAR, CONFORME A LO DISPUESTO EN LA LEY DEL SEGURO SOCIAL.
- II.9 TIENE ESTABLECIDO SU DOMICILIO EN **AVENIDA ANILLO PERIFÉRICO ADOLFO LÓPEZ MATEOS, NÚMERO EXTERIOR 4293, NÚMERO INTERIOR PISO 3 INT 300, COLONIA JARDINES DE LA MONTAÑA, TLALPAN, TLALPAN, CIUDAD DE MÉXICO, C.P. 14210**; CORREO ELECTRÓNICO LICITACIONES@LLOYDMEX.COM; Y NÚMERO TELEFÓNICO: 5555685976 EXT. 216; MISMOS QUE SE SEÑALAN PARA LOS FINES Y EFECTOS LEGALES DEL PRESENTE CONTRATO.
- III. DE "LAS PARTES":
- III.1 QUE ES SU VOLUNTAD CELEBRAR EL PRESENTE CONTRATO Y SUJETARSE A SUS TÉRMINOS Y CONDICIONES, POR LO QUE DE COMÚN ACUERDO SE OBLIGAN DE CONFORMIDAD CON LAS SIGUIENTES:

CLÁUSULAS

PRIMERA. OBJETO DEL CONTRATO.

"EL PROVEEDOR" ACEPTA Y SE OBLIGA A PROPORCIONAR A "EL INSTITUTO" LA PRESTACIÓN DEL **SERVICIO DE ANÁLISIS Y TRATAMIENTO DE AGUAS RESIDUALES Y AGUA POTABLE, EJERCICIO 2024 DEL RÉGIMEN ORDINARIO**, EN LO ESTABLECIDO EN LA CONVOCATORIA, ESTE CONTRATO Y SUS ANEXOS:

- ANEXO 1 (UNO)** "DICTAMEN DE DISPONIBILIDAD PRESUPUESTAL PREVIO"
- ANEXO 2 (DOS)** "ANEXO TÉCNICO" Y "TÉRMINOS Y CONDICIONES"
- ANEXO 3 (TRES)** "PROPUESTA TÉCNICA Y ECONÓMICA DE "EL PROVEEDOR" Y ACTA DE FALLO"
- ANEXO 4 (CUATRO)** "DOCUMENTO DE DESIGNACIÓN DE ADMINISTRADOR Y ADMINISTRADOR"



INSTITUTO MEXICANO DEL SEGURO SOCIAL
ÓRGANO DE OPERACIÓN ADMINISTRATIVA
DESCONCENTRADA ESTATAL HIDALGO
JEFATURA DE SERVICIOS ADMINISTRATIVOS
COORDINACIÓN DE ABASTECIMIENTO Y
EQUIPAMIENTO

CONTRATO 050GYR017N13624-001-
00
REGISTRO S4M0190
LICITACIÓN PÚBLICA
ELECTRÓNICA NACIONAL
NO. LA-50-CYR-050GYR017-N-136-
2024

AUXILIAR DE CONTRATO"

ANEXO 5 (CINCO)

"FORMATO PARA PÓLIZA DE FIANZA DE CUMPLIMIENTO DE CONTRATO"

SEGUNDA. MONTO DEL CONTRATO.

"EL INSTITUTO" PAGARÁ A "EL PROVEEDOR" COMO CONTRAPRESTACIÓN POR LOS SERVICIOS OBJETO DE ESTE CONTRATO, LA CANTIDAD DE \$330,600.00 (TRESCIENTOS TREINTA MIL SEISCIENTOS PESOS 00/100 M.N.) MÁS IMPUESTOS QUE ASCIENDE A \$52,896.00 (CINCUENTA Y DOS MIL OCHOCIENTOS NOVENTA Y SEIS PESOS 00/100 M.N.), QUE HACE UN TOTAL DE **\$383,496.00** (TRESCIENTOS OCHENTA Y TRES MIL CUATROCIENTOS NOVENTA Y SEIS PESOS 00/100 M.N.).

LOS PRECIOS UNITARIOS DEL PRESENTE CONTRATO, EXPRESADOS EN MONEDA NACIONAL SON:

Handwritten notes and signatures in blue ink on the right side of the page, including a large '5' and a question mark.



INSTITUTO MEXICANO DEL SEGURO SOCIAL
ÓRGANO DE OPERACIÓN ADMINISTRATIVA
DESCONCENTRADA ESTATAL HIDALGO
JEFATURA DE SERVICIOS ADMINISTRATIVOS
COORDINACIÓN DE ABASTECIMIENTO Y
EQUIPAMIENTO

CONTRATO 050GYR017N13624-001-
00
REGISTRO S4M0190
LICITACIÓN PÚBLICA
ELECTRÓNICA NACIONAL
NO. LA-50-GYR-050GYR017-N-136-
2024

J.C.Y/ O J.C.Z. NO.	UNIDAD Y/O LOCALID AD	CONCEPTO DEL ESTUDIO A REALIZAR	FREC	CANTIDA D DE ESTUDIO S (A)	PRECIO UNITARIO POR ESTUDIO SIN I.V.A. (B)	IMPORTE (A X B)
NO.1	HGZMF NO.1 PACHUCA	ESTUDIOS A REALIZAR AGUA POTABLE NOM-127-SSA1-2021	SEM	1	\$3,700.00	\$3,700.00
		ESTUDIOS A REALIZAR AGUAS RESIDUALES NOM-001-SEMARNAT-2021	SEM	1	\$3,700.00	\$3,700.00
		ESTUDIOS A REALIZAR AGUAS RESIDUALES NOM-002-ECOL-1996	SEM	1	\$3,700.00	\$3,700.00
		ESTUDIOS A REALIZAR AGUAS RESIDUALES NOM-016-SSA2-2012	SEM	1	\$3,700.00	\$3,700.00
		ESTUDIOS A REALIZAR AGUAS RESIDUALES NOM-165-SEMARNAT-2013	ANUAL	1	\$3,700.00	\$3,700.00
NO.2	HGZ NO.2 TULANCIN GO	ESTUDIOS A REALIZAR AGUA POTABLE NOM-127-SSA1-2021	SEM	1	\$3,700.00	\$3,700.00
		ESTUDIOS A REALIZAR AGUAS RESIDUALES NOM-001-SEMARNAT-2021	SEM	1	\$3,700.00	\$3,700.00
		ESTUDIOS A REALIZAR AGUAS RESIDUALES NOM-002-ECOL-1996	SEM	1	\$3,700.00	\$3,700.00
		ESTUDIOS A REALIZAR AGUAS RESIDUALES NOM-016-SSA2-2012	TRIM	2	\$3,700.00	\$7,400.00
		ESTUDIOS A REALIZAR AGUAS RESIDUALES NOM-165-SEMARNAT-2013	ANUAL	1	\$3,700.00	\$3,700.00
NO.2	UMF NO.3 CUAUTEPE EC	ESTUDIOS A REALIZAR AGUA POTABLE NOM-127-SSA1-2021	ANUAL	1	\$3,700.00	\$3,700.00
		ESTUDIOS A REALIZAR AGUAS RESIDUALES NOM-002-ECOL-1996	SEM	1	\$3,700.00	\$3,700.00
		ESTUDIOS A REALIZAR AGUAS RESIDUALES NOM-016-SSA2-2012	ANUAL	1	\$3,700.00	\$3,700.00

	<p style="text-align: center;"> INSTITUTO MEXICANO DEL SEGURO SOCIAL ÓRGANO DE OPERACIÓN ADMINISTRATIVA DESCENTRALADA ESTATAL HIDALGO JEFATURA DE SERVICIOS ADMINISTRATIVOS COORDINACIÓN DE ABASTECIMIENTO Y EQUIPAMIENTO </p>	<p style="text-align: center;"> CONTRATO 050GYR017N13624-001-00 REGISTRO S4M0190 LICITACIÓN PÚBLICA ELECTRÓNICA NACIONAL NO. LA-50-GYR-050GYR017-N-136-2024 </p>
---	---	---

NO.2	UMF NO.4 SANTIAGO TULANTE PEC	ESTUDIOS A REALIZAR AGUA POTABLE NOM-127-SSA1-2021	ANUAL	1	\$3,700.00	\$3,700.00
NO.3	VELATORIO	ESTUDIOS A REALIZAR AGUAS RESIDUALES NOM-002-ECOL-1996	SEM	1	\$3,700.00	\$3,700.00
NO.3	UMF NO. 16 ACTOPAN	ESTUDIOS A REALIZAR AGUAS RESIDUALES NOM-016-SSA2-2012	ANUAL	1	\$3,700.00	\$3,700.00
NO.3	UMF NO. 25 MINERAL DEL MONTE	ESTUDIOS A REALIZAR AGUA POTABLE NOM-127-SSA1-2021	SEM	1	\$3,700.00	\$3,700.00
NO.3	UMF NO. 35 MINERAL DE LA REFORMA	ESTUDIOS A REALIZAR AGUAS RESIDUALES NOM-002-ECOL-1996	SEM	1	\$3,700.00	\$3,700.00
NO.5	U.M.F. NO. 7	ESTUDIOS A REALIZAR AGUAS RESIDUALES NOM-016-SSA2-2012	ANUAL	1	\$3,700.00	\$3,700.00







INSTITUTO MEXICANO DEL SEGURO SOCIAL
 ÓRGANO DE OPERACIÓN ADMINISTRATIVA
 DESCONCENTRADA ESTATAL HIDALGO
 JEFATURA DE SERVICIOS ADMINISTRATIVOS
 COORDINACIÓN DE ABASTECIMIENTO Y
 EQUIPAMIENTO

CONTRATO 050GYR017N13624-001-
 00
 REGISTRO S4M0190
 LICITACIÓN PÚBLICA
 ELECTRÓNICA NACIONAL
 NO. LA-50-GYR-050GYR017-N-136-
 2024

ATOTONIL CO DE TULA	ESTUDIOS A REALIZAR AGUAS RESIDUALES NOM-002-ECOL- 1996	SEM	1	\$3,700.00	\$3,700.00
	ESTUDIOS A REALIZAR AGUAS RESIDUALES NOM-016-SSA2- 2012	ANUAL	1	\$3,700.00	\$3,700.00
	ESTUDIOS A REALIZAR AGUA POTABLE NOM-127-SSAI-2021	ANUAL	1	\$3,700.00	\$3,700.00
NO.5 U.M.F. NO. 9 CRUZ AZUL	ESTUDIOS A REALIZAR AGUAS RESIDUALES NOM-002-ECOL- 1996	SEM	1	\$3,700.00	\$3,700.00
	ESTUDIOS A REALIZAR AGUAS RESIDUALES NOM-016-SSA2- 2012	ANUAL	1	\$3,700.00	\$3,700.00
	ESTUDIOS A REALIZAR AGUA POTABLE NOM-127-SSAI-2021	ANUAL	1	\$3,700.00	\$3,700.00
NO.5 U.M.F. NO. 26 MIXQUIAH UALA	ESTUDIOS A REALIZAR AGUAS RESIDUALES NOM-002-ECOL- 1996	SEM	1	\$3,700.00	\$3,700.00
	ESTUDIOS A REALIZAR AGUAS RESIDUALES NOM-016-SSA2- 2012	ANUAL	1	\$3,700.00	\$3,700.00
	ESTUDIOS A REALIZAR AGUA POTABLE NOM-127-SSAI-2021	ANUAL	1	\$3,700.00	\$3,700.00
NO.5 U.M.F. NO. 27 TLAXCOA PAN	ESTUDIOS A REALIZAR AGUAS RESIDUALES NOM-002-ECOL- 1996	SEM	1	\$3,700.00	\$3,700.00
	ESTUDIOS A REALIZAR AGUAS RESIDUALES NOM-016-SSA2- 2012	ANUAL	1	\$3,700.00	\$3,700.00
	ESTUDIOS A REALIZAR AGUA POTABLE NOM-127-SSAI-2021	ANUAL	1	\$3,700.00	\$3,700.00
NO.5 U.M.F. NO. 29 HUICHAP AN	ESTUDIOS A REALIZAR AGUAS RESIDUALES NOM-002-ECOL- 1996	SEM	1	\$3,700.00	\$3,700.00
	ESTUDIOS A REALIZAR AGUAS RESIDUALES NOM-016-SSA2- 2012	ANUAL	1	\$3,700.00	\$3,700.00
	ESTUDIOS A REALIZAR AGUA POTABLE NOM-127-SSAI-2021	ANUAL	1	\$3,700.00	\$3,700.00
NO.5 U.M.F. NO. 31 ZIMAPAN	ESTUDIOS A REALIZAR AGUAS RESIDUALES NOM-002-ECOL- 1996	SEM	1	\$3,700.00	\$3,700.00
	ESTUDIOS A REALIZAR AGUA POTABLE NOM-127-SSAI-2021	ANUAL	1	\$3,700.00	\$3,700.00
	ESTUDIOS A REALIZAR AGUAS RESIDUALES NOM-002-ECOL- 1996	SEM	1	\$3,700.00	\$3,700.00



INSTITUTO MEXICANO DEL SEGURO SOCIAL
 ÓRGANO DE OPERACIÓN ADMINISTRATIVA
 DESCONCENTRADA ESTATAL HIDALGO
 JEFATURA DE SERVICIOS ADMINISTRATIVOS
 COORDINACIÓN DE ABASTECIMIENTO Y
 EQUIPAMIENTO

CONTRATO 050GYR017N13624-001-
 00
 REGISTRO S4M0190
 LICITACIÓN PÚBLICA
 ELECTRÓNICA NACIONAL
 NO. LA-50-GYR-050GYR017-N-136-
 2024

			TRIM	2	\$3,700.00	\$7,400.00
NO.5	U.M.F. NO. 37 TLAXCOA PAN	ESTUDIOS A REALIZAR AGUAS RESIDUALES NOM-016-SSA2-2012	ANUAL	1	\$3,700.00	\$3,700.00
		ESTUDIOS A REALIZAR AGUA POTABLE NOM-127-SSAI-2021	SEM	1	\$3,700.00	\$3,700.00
		ESTUDIOS A REALIZAR AGUAS RESIDUALES NOM-002-ECOL-1996	ANUAL	1	\$3,700.00	\$3,700.00
		ESTUDIOS A REALIZAR AGUAS RESIDUALES NOM-016-SSA2-2012	SEM	1	\$3,700.00	\$3,700.00
NO.6	HGZ/M.F. NO. 6 TEPEJI DEL RIO	ESTUDIOS A REALIZAR AGUA POTABLE NOM-127-SSAI-2021	SEM	1	\$3,700.00	\$3,700.00
		ESTUDIOS A REALIZAR AGUAS RESIDUALES NOM-001-SEMARNAT-2021	SEM	1	\$3,700.00	\$3,700.00
		ESTUDIOS A REALIZAR AGUAS RESIDUALES NOM-002-ECOL-1996	TRIM	2	\$3,700.00	\$7,400.00
		ESTUDIOS A REALIZAR AGUAS RESIDUALES NOM-016-SSA2-2012	ANUAL	1	\$3,700.00	\$3,700.00
NO.8	HGZ/M.F. NO. 8 SAHAGUN	ESTUDIOS A REALIZAR AGUAS RESIDUALES NOM-165-SEMARNAT-2013	SEM	1	\$3,700.00	\$3,700.00
		ESTUDIOS A REALIZAR AGUA POTABLE NOM-127-SSAI-2021	SEM	1	\$3,700.00	\$3,700.00
		ESTUDIOS A REALIZAR AGUAS RESIDUALES NOM-001-SEMARNAT-2021	SEM	1	\$3,700.00	\$3,700.00
		ESTUDIOS A REALIZAR AGUAS RESIDUALES NOM-002-ECOL-1996	TRIM	2	\$3,700.00	\$7,400.00
NO.9	U.M.F. NO.15 APAN HCO.	ESTUDIOS A REALIZAR AGUAS RESIDUALES NOM-016-SSA2-2012	ANUAL	1	\$3,700.00	\$3,700.00
		ESTUDIOS A REALIZAR AGUAS RESIDUALES NOM-165-SEMARNAT-2013	ANUAL	1	\$3,700.00	\$3,700.00
		ESTUDIOS A REALIZAR AGUA POTABLE NOM-127-SSAI-2021	SEM	1	\$3,700.00	\$3,700.00
		ESTUDIOS A REALIZAR AGUAS RESIDUALES NOM-002-ECOL-1996	SEM	1	\$3,700.00	\$3,700.00

[Handwritten signature]

[Handwritten signature]

	<p>INSTITUTO MEXICANO DEL SEGURO SOCIAL ÓRGANO DE OPERACIÓN ADMINISTRATIVA DESCONCENTRADA ESTATAL HIDALGO JEFATURA DE SERVICIOS ADMINISTRATIVOS COORDINACIÓN DE ABASTECIMIENTO Y EQUIPAMIENTO</p>	<p>CONTRATO 050GYR017N13624-001- 00 REGISTRO S4M0190 LICITACIÓN PÚBLICA ELECTRÓNICA NACIONAL NO. LA-50-CYR-050GYR017-N-136- 2024</p>
---	--	--

NO.12	HGSZ NO. 33 TIZAYUCA, HGO.	ESTUDIOS A REALIZAR AGUAS RESIDUALES NOM-016-SSAZ-2012	ANUAL	1	\$3,700.00	\$3,700.00			
		ESTUDIOS A REALIZAR AGUA POTABLE NOM-127-SSAI-2021	ANUAL	1	\$3,700.00	\$3,700.00			
		ESTUDIOS A REALIZAR AGUAS RESIDUALES NOM-002-ECOL-1996	SEM	1	\$3,700.00	\$3,700.00			
		ESTUDIOS A REALIZAR AGUAS RESIDUALES NOM-016-SSAZ-2012	TRIM	2	\$3,700.00	\$7,400.00			
NO.12	U.M.F. NO. 18 TIZAYUCA , HGO.	ESTUDIOS A REALIZAR AGUAS RESIDUALES NOM-165-SEMARNAT-2013	ANUAL	1	\$3,700.00	\$3,700.00			
		ESTUDIOS A REALIZAR AGUA POTABLE NOM-127-SSAI-2021	ANUAL	1	\$3,700.00	\$3,700.00			
		ESTUDIOS A REALIZAR AGUAS RESIDUALES NOM-002-ECOL-1996	SEM	1	\$3,700.00	\$3,700.00			
		ESTUDIOS A REALIZAR AGUAS RESIDUALES NOM-016-SSAZ-2012	ANUAL	1	\$3,700.00	\$3,700.00			
NO.13	U.M.F. NO. 32 PACHUCA	ESTUDIOS A REALIZAR AGUA POTABLE NOM-127-SSAI-2021	ANUAL	1	\$3,700.00	\$3,700.00			
		ESTUDIOS A REALIZAR AGUAS RESIDUALES NOM-002-ECOL-1996	SEM	1	\$3,700.00	\$3,700.00			
		ESTUDIOS A REALIZAR AGUAS RESIDUALES NOM-016-SSAZ-2012	ANUAL	1	\$3,700.00	\$3,700.00			
		ESTUDIOS A REALIZAR COLOPRMRES FECALLES NOM 127-SSAI-1994	SEM	1	\$2,700.00	\$2,700.00			
NO.13	CENTRO DE SEGURIDAD SOCIAL PACHUCA	ESTUDIOS A REALIZAR DE AMIBAS DE VIDA LIBRENORMA OFICIAL MEXICANA NOM-245-SSAI-2010	SEM	1	\$2,300.00	\$2,300.00			
		ESTUDIOS A REALIZAR AGUA POTABLE NOM-127-SSAI-2021	ANUAL	1	\$3,700.00	\$3,700.00			
		ESTUDIOS A REALIZAR AGUAS RESIDUALES NOM-002-ECOL-1996	SEM	1	\$3,700.00	\$3,700.00			
		ESTUDIOS A REALIZAR AGUAS RESIDUALES NOM-016-SSAZ-2012	ANUAL	1	\$3,700.00	\$3,700.00			

Handwritten signatures and initials in blue ink, including a large signature on the left and a stylized 'S' on the right.

	<p>INSTITUTO MEXICANO DEL SEGURO SOCIAL ÓRGANO DE OPERACIÓN ADMINISTRATIVA DESCONCENTRADA ESTATAL HIDALGO JEFATURA DE SERVICIOS ADMINISTRATIVOS COORDINACIÓN DE ABASTECIMIENTO Y EQUIPAMIENTO</p>	<p>CONTRATO 050GYR017N13624-001- 00 REGISTRO S4M0190 LICITACIÓN PÚBLICA ELECTRÓNICA NACIONAL NO. LA-50-GYR-050GYR017-N-136- 2024</p>
---	--	--

NO.13	HGS NO. 36 PACHUCA , HGO.	ESTUDIOS A REALIZAR AGUA POTABLE NOM-127-SSA1-2021 ESTUDIOS A REALIZAR AGUAS RESIDUALES NOM-001- SEMARNAT-2021 ESTUDIOS A REALIZAR AGUAS RESIDUALES NOM-002-ECOL- 1996 ESTUDIOS A REALIZAR AGUAS RESIDUALES NOM-016-SSA2- 2012 ESTUDIOS A REALIZAR AGUAS RESIDUALES NOM-165- SEMARNAT-2013	SEM SEM SEM SEM ANUAL	1 1 1 1 1	\$3,700.00 \$3,700.00 \$3,700.00 \$3,700.00 \$3,700.00	\$3,700.00 \$3,700.00 \$3,700.00 \$3,700.00 \$3,700.00
NO.14	U.M.F. NO. 34 TULANCIN GO, HGO.	ESTUDIOS A REALIZAR AGUA POTABLE NOM-127-SSA1-2021 ESTUDIOS A REALIZAR AGUAS RESIDUALES NOM-002-ECOL- 1996 ESTUDIOS A REALIZAR AGUAS RESIDUALES NOM-016-SSA2- 2012	ANUAL ANUAL SEM ANUAL	1 1 1 1	\$3,700.00 \$3,700.00 \$3,700.00 \$3,700.00	\$3,700.00 \$3,700.00 \$3,700.00 \$3,700.00
IMPORTE TOTAL OFERTADO SIN I.V.A.						\$330,600.00

EL PRECIO UNITARIO ES CONSIDERADO FIJO Y EN MONEDA NACIONAL PESOS HASTA QUE CONCLUYA LA RELACION CONTRACTUAL QUE SE FORMALIZA, INCLUYENDO TODOS LOS CONCEPTOS Y COSTOS INVOLUCRADOS PARA LA PRESTACION DEL SERVICIO DE ANÁLISIS Y TRATAMIENTO DE AGUAS RESIDUALES Y AGUA POTABLE, EJERCICIO 2024 DEL RÉGIMEN ORDINARIO NO PODRÁ AGREGAR NINGÚN COSTO EXTRA Y LOS PRECIOS SERÁN INALTERABLES DURANTE LA VIGENCIA DEL PRESENTE CONTRATO.






INSTITUTO MEXICANO DEL SEGURO SOCIAL
ÓRGANO DE OPERACIÓN ADMINISTRATIVA
DESCONCENTRADA ESTATAL HIDALGO
JEFATURA DE SERVICIOS ADMINISTRATIVOS
COORDINACIÓN DE ABASTECIMIENTO Y
EQUIPAMIENTO

CONTRATO 050GYR017N13624-001-
00
REGISTRO S4M0190
LICITACIÓN PÚBLICA
ELECTRÓNICA NACIONAL
NO. LA-50-GYR-050GYR017-N-136-
2024

TERCERA. ANTICIPO.

PARA EL PRESENTE CONTRATO "EL INSTITUTO" NO OTORGARÁ ANTICIPO A "EL PROVEEDOR"

CUARTA. FORMA Y LUGAR DE PAGO.

LA FORMA DE PAGO SE EFECTUARÁ POR SERVICIOS DEVENGADOS CONFORME A LO DISPUESTO EN EL ARTÍCULO 51 DE LA LEY DE ADQUISICIONES, ARRENDAMIENTOS Y SERVICIOS DEL SECTOR PÚBLICO Y AL ARTÍCULO 93 DE SU REGLAMENTO, ASÍ COMO LO DETALLADO EN LOS TÉRMINOS Y CONDICIONES QUE FORMAN PARTE DEL PRESENTE INSTRUMENTO JURÍDICO Y A LO ESTABLECIDO EN EL NUMERAL 4.24.4 INCISO K) DE LAS POLÍTICAS, BASES Y LINEAMIENTOS EN MATERIA DE ADQUISICIONES, ARRENDAMIENTOS Y SERVICIOS DEL INSTITUTO MEXICANO DEL SEGURO SOCIAL.

EL INSTITUTO REALIZARÁ EL PAGO POR LA PRESTACIÓN DEL SERVICIO; MEDIANTE TRANSFERENCIA ELECTRÓNICA DE FONDOS, A TRAVÉS DEL ESQUEMA ELECTRÓNICO INTERBANCARIO QUE EL IMSS TIENE EN OPERACIÓN, A MENOS QUE "EL PROVEEDOR" ACREDITE EN FORMA FEHACIENTE LA IMPOSIBILIDAD PARA ELLO.

"EL PROVEEDOR" ACEPTA QUE "EL INSTITUTO" LE EFECTÚE EL PAGO A TRAVÉS DE TRANSFERENCIA ELECTRÓNICA, PARA TAL EFECTO PROPORCIONA LA CUENTA NÚMERO [REDACTED] CLABE [REDACTED] DEL BANCO [REDACTED] SUCURSAL [REDACTED] A NOMBRE DE LLOYD MEXICANO S DE RL DE CV.

A EFECTO DEL PÁRRAFO ANTERIOR, EL PROVEEDOR DEBERÁ PRESENTAR EN LAS OFICINAS DE TESORERÍA UBICADAS EN BOULEVARD LUIS DONALDO COLOSIO NO. 4604, FRACCIONAMIENTO EL PALMAR II, FRACCIÓN II, PACHUCA DE SOTO, HIDALGO, C.P. 42088, EN HORARIO DE 8:30 A 13:00 HORAS, LA SIGUIENTE DOCUMENTACIÓN:

PERSONAS MORALES:

- ESCRITO LIBRE EN PAPEL MEMBRETADO DE LA EMPRESA, FIRMADO POR EL APODERADO LEGAL, DONDE SOLICITE LA INCLUSIÓN EN EL ESQUEMA DE PAGO ELECTRÓNICO DETALLANDO: DOMICILIO FISCAL, COLONIA, CIUDAD, C.P., TELÉFONO, RFC, NOMBRE DEL APODERADO LEGAL, INSTITUCIÓN BANCARIA, NÚM. DE CUENTA, PLAZA, SUCURSAL, NÚMERO DE PROVEEDOR, CLAVE INTERBANCARIA ESTANDARIZADA (CLABE), CORREO ELECTRÓNICO.
- PARA COTEJO: ORIGINAL Y COPIA DEL ESTADO DE CUENTA RECIENTE (ÚLTIMOS DOS MESES) DONDE APAREZCA LA CLABE INTERBANCARIA.
- ACTA CONSTITUTIVA Y PODER NOTARIAL DEL REPRESENTANTE LEGAL, PARA ACTOS ADMINISTRACIÓN O EL QUE LE OTORQUE FACULTADES PARA FIRMAR EL CONTRATO.
- IDENTIFICACIÓN OFICIAL DEL APODERADO LEGAL
- RFC EMPRESARIAL
- COMPROBANTE DE DOMICILIO RECIENTE (ÚLTIMOS DOS MESES).
- EN EL CASO ESPECÍFICO DE CUENTA CON BANAMEX, POR POLÍTICA DEL BANCO, SE SOLICITA COPIA DEL PLÁSTICO DEL LADO FRONTAL, YA QUE LA NUMERACIÓN ES NECESARIA PARA INGRESAR A LA CONSULTA DE SUS TRANSFERENCIAS.

EL PAGO SE DEPOSITARÁ EN LA FECHA PROGRAMADA DE PAGO, SI LA CUENTA BANCARIA DEL PROVEEDOR ESTÁ CONTRATADA CON BANAMEX, HSBC, BANORTE, SANTANDER O SCOTIABANK, SI LA CUENTA PERTENECE A UN BANCO DISTINTO A LOS MENCIONADOS, EL IMSS REALIZARÁ LA INSTRUCCIÓN DE PAGO EN LA FECHA PROGRAMADA, Y SU APLICACIÓN SE LLEVARÁ A CABO EL DÍA HÁBIL SIGUIENTE, DE ACUERDO CON LO ESTABLECIDO POR EL CECOBAN.

EL PAGO SE REALIZARÁ EN PESOS MEXICANOS, O EN SU CASO SE PODRÁ HACER EL PAGO EN MONEDA EXTRANJERA, SIEMPRE QUE LO INDIQUE EL PROVEEDOR AL MOMENTO DE COTIZAR EL SERVICIO. EL PAGO SE PODRÁ REALIZAR EN UNA SOLA EXHIBICIÓN O EN PAGOS PARCIALES A DECISIÓN DE "EL PROVEEDOR", ÚNICAMENTE POR PARTIDA COMPLETAMENTE ENTREGADA, SIEMPRE Y CUANDO SE CUENTE CON LA

CONFORMIDAD CON LO DISPUESTO EN EL ARTÍCULO 108, 113 FRACCIÓN III Y 118 DE LA LEY DE TRANSPARENCIA Y ACCESO A LA INFORMACIÓN PÚBLICA, EN EL PRESENTE INSTRUMENTO LEGAL, SE TESTAN LOS DATOS CORRESPONDIENTES A CUENTA BANCARIA, SUCURSAL, CLABE, INSTITUCIÓN BANCARIA DE LA PERSONA MORAL, CUYA DIFUSIÓN PUEDE PONER EN RIESGO LA ESFERA JURÍDICA, SOCIAL Y PERSONAL DE LA MISMA.



INSTITUTO MEXICANO DEL SEGURO SOCIAL
ÓRGANO DE OPERACIÓN ADMINISTRATIVA
DESCONCENTRADA ESTATAL HIDALGO
JEFATURA DE SERVICIOS ADMINISTRATIVOS
COORDINACIÓN DE ABASTECIMIENTO Y
EQUIPAMIENTO

CONTRATO 050GYR017N13624-001-
00
REGISTRO S4M0190
LICITACIÓN PÚBLICA
ELECTRÓNICA NACIONAL
NO. LA-50-GYR-050GYR017-N-136-
2024

SUFICIENCIA PRESUPUESTAL. EL PAGO SE REALIZARÁ EN LOS PLAZOS NORMADOS POR LA DIRECCIÓN DE FINANZAS, CONFORME A EL "PROCEDIMIENTO PARA LA RECEPCIÓN, GLOSA Y APROBACIÓN DE DOCUMENTOS PRESENTADOS PARA TRÁMITE DE PAGO Y LA CONSTITUCIÓN, MODIFICACIÓN, CANCELACIÓN, OPERACIÓN Y CONTROL DE FONDOS FIJOS" [HTTP://172.24.81.43/ANEXO2ADM/CONSULTA_DE_ANEXO_3LIST.PHP](http://172.24.81.43/ANEXO2ADM/CONSULTA_DE_ANEXO_3LIST.PHP), SIN QUE ESTOS REBASEN LOS 20 (VEINTE) DÍAS NATURALES POSTERIORES A AQUEL EN QUE EL PROVEEDOR PRESENTE EN LAS ÁREAS FINANCIERAS, EL ORIGINAL DEL CFDI QUE REÚNA LOS REQUISITOS FISCALES, ESTABLECIDOS EN LA LEY DE LA MATERIA Y EN LA QUE SE INDIQUE EL SERVICIO PRESTADO, NÚMERO DE PROVEEDOR, NÚMERO DE CONTRATO, NÚMERO DE FIANZA Y DENOMINACIÓN SOCIAL COMPLETA DE LA AFIANZADORA, DEBIDAMENTE VALIDADO POR EL ADMINISTRADOR DEL CONTRATO MISMA QUE DEBERÁ SER ENTREGADA EN EL DEPARTAMENTO DE PRESUPUESTO, CONTABILIDAD Y EROGACIONES, UBICADO BOULEVARD LUIS DONALDO COLOSIO NO. 4604, FRACCIONAMIENTO EL PALMAR II, FRACCIÓN II, PACHUCA DE SOTO, HIDALGO, C.P. 42088, EN HORARIO DE 8:00 A 13:00 HORAS.

CONCEPTO	CUENTA	REQUERIMIENTO	DOCUMENTOS	FIRMA DE AUTORIZACIÓN
AGUAS RESIDUALES	42062113	EXISTENCIA DE UN CONTRATO FORMALIZADO	<ul style="list-style-type: none">REPRESENTACIÓN IMPRESA DEL COMPROBANTE FISCAL DIGITAL POR INTERNET (CFDI), QUE CUMPLA CON LOS REQUISITOS ESTABLECIDOS EN EL ARTICULO 29-A DEL CÓDIGO FISCAL DE LA FEDERACIÓN, EN LA QUE SE INDIQUE:<ul style="list-style-type: none">NUMERO DE PROVEEDORNUMERO DE CONTRATONUMERO DE FIANZA Y DENOMINACIÓN SOCIAL DE LA AFIANZADORAOPINIÓN DE CUMPLIMIENTO DE OBLIGACIONES FISCALES EN MATERIA DE SEGURIDAD SOCIAL (IMSS), POSITIVA Y VIGENTE	PERSONA ADMINISTRADORA DEL CONTRATO

EL PROVEEDOR, QUE TENGA CUENTAS LIQUIDAS Y EXIGIBLES A SU CARGO POR CONCEPTO DE CUOTAS OBRERO PATRONALES, CONFORME A LOS PREVISTO EN EL ARTÍCULO 40 B DE LA LEY DEL SEGURO, ACEPTA QUE EL IMSS LAS COMPENSE CON EL O LOS PAGOS QUE TENGA QUE HACERLE POR CONCEPTO DE CONTRAPRESTACIÓN POR LA CONTRATACIÓN DE SERVICIOS.

EN CASO DE QUE EL PROVEEDOR PRESENTE SU FACTURA CON ERRORES O DEFICIENCIAS, EL PLAZO DE PAGO SE AJUSTARÁ EN TÉRMINOS DEL ARTÍCULO 90 DEL REGLAMENTO DE LA LAASP.

EL PERSONAL DEL DEPARTAMENTO DE PRESUPUESTO, CONTABILIDAD Y EROGACIONES NO PODRÁ DEVOLVER EL CFDI PRESENTADO POR ERRORES QUE NO AFECTEN LA VALIDEZ FISCAL DEL DOCUMENTO O POR CAUSAS IMPUTABLES A "EL INSTITUTO"

ASÍ MISMO SE SOLICITA A "EL PROVEEDOR" EXPEDIR FACTURA CORRESPONDIENTE MÁXIMO 5 DÍAS HÁBILES POSTERIORES A LA EJECUCIÓN DEL SERVICIO, EVITANDO EL DIFERIMIENTO DE LA ENTREGA DE LOS DOCUMENTOS SOPORTES.



**INSTITUTO MEXICANO DEL SEGURO SOCIAL
ÓRGANO DE OPERACIÓN ADMINISTRATIVA
DESCONCENTRADA ESTATAL HIDALGO
JEFATURA DE SERVICIOS ADMINISTRATIVOS
COORDINACIÓN DE ABASTECIMIENTO Y
EQUIPAMIENTO**

**CONTRATO 050GYR017N13624-001-
00
REGISTRO S4M0190
LICITACIÓN PÚBLICA
ELECTRÓNICA NACIONAL
NO. LA-50-GYR-050GYR017-N-136-
2024**

"EL PROVEEDOR" DEBERÁ EXPEDIR SUS FACTURAS EN EL ESQUEMA DE FACTURACIÓN ELECTRÓNICA, LA RECEPCIÓN DE LAS MISMAS SERÁ A TRAVÉS DEL PORTAL DE SERVICIOS A PROVEEDORES, Y DEBERÁN SER PROPORCIONADAS EN SU FORMATO XML; LA VALIDEZ DE LAS MISMAS SERÁ DETERMINADA DURANTE LA CARGA Y ÚNICAMENTE LAS FACTURAS FISCALMENTE VALIDAS SERÁN PROCEDENTES PARA PAGO. EL PROVEEDOR DEBERÁ PROPORCIONAR A LAS ÁREAS FINANCIERAS UNA REPRESENTACIÓN IMPRESA DE LA MISMA QUE CUMPLA CON LAS ESPECIFICACIONES NORMADAS POR EL SAT, LA REPRESENTACIÓN IMPRESA POR SÍ MISMA NO SERÁ SUSTENTO PARA PAGO SI NO SE HACE LA CARGA DEL XML DEL CUAL SE ORIGINÓ O SI LA MISMA NO ES UNA REPRESENTACIÓN FIEL DEL XML ORIGEN.

LOS PROVEEDORES QUE CELEBREN CONTRATOS DE CESIÓN DE DERECHOS DE COBRO, DEBERÁN NOTIFICARLO AL INSTITUTO, CON UN MÍNIMO DE 5 (CINCO) DÍAS NATURALES ANTERIORES A LA FECHA DE PAGO PROGRAMADA, ENTREGANDO INVARIABLEMENTE UNA COPIA DE LOS CONTRA-RECIBOS CUYO IMPORTE SE CEDE, ADEMÁS DE LOS DOCUMENTOS SUSTANTIVOS DE DICHA CESIÓN, DE IGUAL FORMA LOS QUE CELEBREN CONTRATO DE CESIÓN DE DERECHOS DE COBRO A TRAVÉS DE FACTORAJE FINANCIERO CONFORME AL PROGRAMA DE CADENAS PRODUCTIVAS DE NACIONAL FINANCIERA, S.N.C., INSTITUCIÓN DE BANCA DE DESARROLLO.

SI CON MOTIVO DE LA TRANSFERENCIA DE LOS DERECHOS DE COBRO SOLICITADA POR "EL PROVEEDOR" SE ORIGINA UN RETRASO EN EL PAGO, NO PROCEDERÁ EL PAGO DE LOS GASTOS FINANCIEROS A QUE HACE REFERENCIA EL ARTÍCULO 51 DE LA LEY DE ADQUISICIONES, ARRENDAMIENTOS Y SERVICIOS DEL SECTOR PÚBLICO.

EL PAGO POR LA PRESTACIÓN DEL SERVICIO QUEDARÁ CONDICIONADO PROPORCIONALMENTE AL PAGO QUE EL PROVEEDOR DEBA EFECTUAR POR CONCEPTO DE PENAS CONVENCIONALES POR ATRASO O DEDUCTIVAS POR CUMPLIMIENTO PARCIAL O DEFICIENTE DEL SERVICIO.

EN CASO DE APLICAR, EL CONTRATO DEBERÁ SEÑALAR QUE EL PROVEEDOR DEBERÁ ENTREGAR EL CFDI A FAVOR DEL IMSS POR EL IMPORTE DE LA APLICACIÓN DE LA PENA CONVENCIONAL POR ATRASO O DEFICIENCIA DEL SERVICIO.

EL PROVEEDOR, DEBERÁ EXPEDIR SUS COMPROBANTES FISCALES DIGITALES EN EL ESQUEMA DE FACTURACIÓN ELECTRÓNICA, CON LAS ESPECIFICACIONES NORMADAS EN LOS ARTÍCULOS 29 Y 29-A DEL CFF, POR EL SAT A NOMBRE DEL IMSS, CON REGISTRO FEDERAL DE CONTRIBUYENTES IMS421231145, DOMICILIO EN AVENIDA PASEO DE LA REFORMA, NÚM. 476, COLONIA JUÁREZ, COLONIA JUÁREZ, C.P. 06600, ALCALDÍA CUAUHTÉMOC, CIUDAD DE MÉXICO.

"EL PROVEEDOR", PARA CADA UNO DE LOS PAGOS QUE EFECTIVAMENTE RECIBA, DE ACUERDO CON ESTA CLÁUSULA, DEBERÁ DE EXPEDIR A NOMBRE DE "EL INSTITUTO", EL CFDI CON COMPLEMENTO PARA LA RECEPCIÓN DE PAGOS", TAMBIÉN DENOMINADO "RECIBO ELECTRÓNICO DE PAGO", EL CUAL ELABORARÁ DENTRO DE LOS PLAZOS ESTABLECIDOS PARA LAS DISPOSICIONES FISCALES VIGENTES Y LO CARGARÁ EN EL PORTAL DE SERVICIOS A PROVEEDORES DE LA PÁGINA DE "EL INSTITUTO".

EN NINGÚN CASO SE DEBERÁ AUTORIZAR EL PAGO POR LA PRESTACIÓN DEL SERVICIO, SI NO SE HA DETERMINADO, CALCULADO Y NOTIFICADO A "EL PROVEEDOR" LAS PENAS CONVENCIONALES O DEDUCCIONES PACTADAS EN EL PRESENTE CONTRATO, ASÍ COMO SU REGISTRO Y VALIDACIÓN EN EL SISTEMA PREI MILLENIUM.

"EL PROVEEDOR" DEBERÁ ENTREGAR EL CFDI A FAVOR DE "EL INSTITUTO" POR EL IMPORTE DE LA APLICACIÓN DE LA PENA CONVENCIONAL POR ATRASO.

LAS UNIDADES RESPONSABLES DEL GASTO (URG) DEBERÁN REGISTRAR EL CONTRATO Y SU DICTAMEN PRESUPUESTAL EN EL SISTEMA PREI MILLENIUM PARA EL TRÁMITE DE PAGO CORRESPONDIENTE.

LOS ADMINISTRADORES DEL CONTRATO SERÁN QUIENES DARÁN LA AUTORIZACIÓN PARA QUE LA DIRECCIÓN DE FINANZAS PROCEDA A SU PAGO DE ACUERDO CON LO NORMADO EN EL ANEXO "CUENTAS CONTABLES" DEL



**INSTITUTO MEXICANO DEL SEGURO SOCIAL
ÓRGANO DE OPERACIÓN ADMINISTRATIVA
DESCONCENTRADA ESTATAL HIDALGO
JEFATURA DE SERVICIOS ADMINISTRATIVOS
COORDINACIÓN DE ABASTECIMIENTO Y
EQUIPAMIENTO**

**CONTRATO 050GYR017N13624-001-
00
REGISTRO S4M0190
LICITACIÓN PÚBLICA
ELECTRÓNICA NACIONAL
NO. LA-50-GYR-050GYR017-N-136-
2024**

"PROCEDIMIENTO PARA LA RECEPCIÓN, GLOSA Y APROBACIÓN DE DOCUMENTOS PRESENTADOS PARA TRÁMITE DE PAGO Y LA CONSTITUCIÓN, MODIFICACIÓN, CANCELACIÓN OPERACIÓN Y CONTROL DE FONDOS FIJOS".

PARA LOS CASOS EN QUE NO SE FORMALICE EL CONTRATO, EL FALLO O NOTIFICACIÓN DE LA ADJUDICACIÓN SERÁ EL DOCUMENTO CON EL CUAL PROCEDERÁ EL PAGO RESPECTIVO DE LOS SERVICIOS PRESTADOS, ÚNICAMENTE PARA EL PERIODO COMPRENDIDO ENTRE EL FALLO Y LA FECHA EN QUE DEBIÓ FORMALIZARSE EL CONTRATO. PARA EFECTOS DE LO ANTERIOR, EL ÁREA CONTRATANTE ENCARGADA DE ELABORAR EL CONTRATO DEBERÁ INFORMAR AL ADMINISTRADOR DEL CONTRATO, EN SU CASO, EN UN PLAZO NO MAYOR A 24 HORAS POSTERIORES AL VENCIMIENTO DEL PLAZO PARA FORMALIZACIÓN DEL INSTRUMENTO LEGAL, DE LA FALTA DE FORMALIZACIÓN DEL MISMO, A EFECTO DE QUE SE REALICEN LAS GESTIONES QUE CORRESPONDAN PARA NO RECIBIR SERVICIOS, SEGÚN SEA EL CASO.

EL PROVEEDOR SE OBLIGA A NO CANCELAR ANTE EL SAT LOS CFDI A FAVOR DEL IMSS PREVIAMENTE VALIDADOS EN EL PORTAL DE SERVICIOS A PROVEEDORES, SALVO JUSTIFICACIÓN Y COMUNICACIÓN POR PARTE DEL MISMO AL ADMINISTRADOR DEL CONTRATO PARA SU AUTORIZACIÓN EXPRESA, DEBIENDO ÉSTE INFORMAR A LAS ÁREAS DE TRÁMITE DE EROGACIONES DE DICHA JUSTIFICACIÓN Y REPOSICIÓN DEL CFDI, EN SU CASO.

"EL PROVEEDOR" PODRÁ OPTAR POR COBRAR A TRAVÉS DE FACTORAJE FINANCIERO CONFORME AL PROGRAMA DE CADENAS PRODUCTIVAS DE NACIONAL FINANCIERA, S.N.C., INSTITUCIÓN DE BANCA DE DESARROLLO CON "EL INSTITUTO".

EN CASO DE QUE "EL PROVEEDOR" RECIBA PAGOS EN EXCESO DEBERÁN REINTEGRAR LAS CANTIDADES PAGADAS EN EXCESO MÁS LOS INTERESES CORRESPONDIENTES, CONFORME A LA TASA QUE ESTABLEZCA LA LEY DE INGRESOS DE LA FEDERACIÓN, EN LOS CASOS DE PRÓRROGA PARA EL PAGO DE CRÉDITOS FISCALES. LOS INTERESES SE CALCULARÁN SOBRE LAS CANTIDADES EN EXCESO Y SE COMPUTARÁN POR DÍAS NATURALES DESDE LA FECHA DE SU ENTREGA HASTA LA FECHA EN QUE SE PONGAN EFECTIVAMENTE LAS CANTIDADES A DISPOSICIÓN DE "EL INSTITUTO".

LOS ADMINISTRADORES DEL PRESENTE CONTRATO LLEVARÁN A CABO LA VALORACIÓN DE LA PROCEDENCIA DE PAGO POR CONCEPTO DE GASTOS NO RECUPERABLES CONFORME A LO PREVISTO EN LOS ARTÍCULOS 101 Y 102 DEL RLAASSP EN RELACIÓN CON LOS ARTÍCULOS 38, 46, 54 BIS Y 55 BIS, SEGUNDO PÁRRAFO DE LA LAASSP, PREVIA SOLICITUD POR ESCRITO A "EL PROVEEDOR", ACOMPAÑADA DE LOS DOCUMENTOS SIGUIENTES:

- COPIA DE LA IDENTIFICACIÓN VIGENTE CON FOTOGRAFÍA Y FIRMA DE LA PERSONA QUE HAYA REALIZADO LOS TRÁMITES RELACIONADOS CON EL PROCEDIMIENTO DE CONTRATACIÓN.
- EL CFDI QUE REÚNA LOS REQUISITOS DE LOS ARTÍCULOS 29 Y 29-A DEL CFF, 37 AL 40 DEL RCFF Y, EN SU CASO LA RESOLUCIÓN DE LA MISCELÁNEA FISCAL DEL EJERCICIO QUE CORRESPONDA.
- LA SOLICITUD LA REALIZARÁ A LOS ADMINISTRADORES DEL CONTRATO PARA LA DETERMINACIÓN DE LA PROCEDENCIA DE PAGO, Y EN SU CASO, ELABORAR EL FINIQUITO Y REMITIRLO PARA EL PAGO RESPECTIVO A LA COORDINACIÓN DE CONTABILIDAD Y TRÁMITE DE EROGACIONES, DEPENDIENTES DE LA DIRECCIÓN DE FINANZAS, O ANTE LA JEFATURA DE SERVICIOS DE FINANZAS O DE LA UMAE CORRESPONDIENTE.

EL PAGO POR LA PRESTACIÓN DEL SERVICIO QUEDARÁ CONDICIONADO PROPORCIONALMENTE AL PAGO QUE "EL PROVEEDOR" DEBA EFECTUAR POR CONCEPTO DE PENAS CONVENCIONALES POR ATRASO Y/O POR CONCEPTO DE DEDUCCIONES. EN AMBOS CASOS EL INSTITUTO" REALIZARÁ LAS RETENCIONES CORRESPONDIENTES SOBRE EL CFDI QUE PRESENTE PARA PAGO. EN EL ENTENDIDO DE QUE EN EL SUPUESTO DE QUE SEA RESCINDIDO EL PRESENTE CONTRATO, NO PROCEDERÁ EL COBRO DE DICHAS PENALIZACIONES, NI LA CONTABILIZACIÓN DE LAS MISMAS PARA HACER EFECTIVA LA GARANTÍA DE CUMPLIMIENTO, DE CONFORMIDAD CON LO ESTABLECIDO POR EL ARTÍCULO 95 DEL RLAASSP.

AL NOTIFICAR AL PROVEEDOR LA APLICACIÓN DE UNA PENA CONVENCIONAL, EL ADMINISTRADOR DEL CONTRATO DEBERÁ SOLICITAR A LAS ÁREAS DE CONTABILIDAD EN ÓRGANOS NORMATIVOS, OOAD O EN UMAE LA EMISIÓN DEL CFDI DE INGRESO POR DICHO CONCEPTO Y ENTREGARLO AL PROVEEDOR PARA QUE SE



INSTITUTO MEXICANO DEL SEGURO SOCIAL
ÓRGANO DE OPERACIÓN ADMINISTRATIVA
DESCONCENTRADA ESTATAL HIDALGO
JEFATURA DE SERVICIOS ADMINISTRATIVOS
COORDINACIÓN DE ABASTECIMIENTO Y
EQUIPAMIENTO

CONTRATO 050GYR017N13624-001-
00
REGISTRO S4M0190
LICITACIÓN PÚBLICA
ELECTRÓNICA NACIONAL
NO. LA-50-GYR-050GYR017-N-136-
2024

COMPENSE CONTRA LOS ADEUDOS QUE TENGA EL IMSS PARA CON EL PROVEEDOR O, PARA QUE EN SU DEFECTO, ESTE PROCEDA A PAGAR AL IMSS LA PENA CONVENCIONAL.

EL PROVEEDOR", DURANTE LA VIGENCIA DEL PRESENTE CONTRATO, SE OBLIGA A ENCONTRARSE AL CORRIENTE DE SU OBLIGACIÓN FISCAL EN MATERIA DE SEGURIDAD SOCIAL, POR LO QUE AL PRESENTAR AL "EL INSTITUTO", EL CFDI RESPECTIVO DEBERÁ ESTAR LA "OPINIÓN DE CUMPLIMIENTO DE OBLIGACIONES EN MATERIA DE SEGURIDAD SOCIAL", VIGENTE Y POSITIVA, LA CUAL PUEDE SER CONSULTADA A TRAVÉS DE LA PÁGINA ELECTRÓNICA [HTTPS://WWW.GOB.MX/TRAMITES/CUMPLIMIENTO-OBLIGACIONES](https://www.gob.mx/tramites/cumplimiento-obligaciones), EN LOS TÉRMINOS REQUERIDOS POR "EL INSTITUTO".

CUANDO LA "OPINIÓN DE CUMPLIMIENTO DE OBLIGACIÓN EN MATERIA DE SEGURIDAD SOCIAL" SEA POSITIVA Y VIGENTE A LA FECHA QUE SE PRESENTÓ A LA JEFATURA DE SERVICIOS DE FINANZAS, A TRAVÉS DEL ÁREA DE TRÁMITE DE EROGACIONES, CONTINUARÁ EL TRÁMITE DE PAGO A "EL PROVEEDOR" RESPECTIVO.

EL DEL ÁREA DE TRÁMITE DE EROGACIONES, AL MOMENTO DE REVISAR LA DOCUMENTACIÓN PRESENTADA PARA COBRO, DEBERÁ VERIFICAR QUE LA "OPINIÓN DE CUMPLIMIENTO DE OBLIGACIÓN EN MATERIA DE SEGURIDAD SOCIAL" SEA POSITIVA Y VIGENTE Y EN CASO CONTRARIO DEVOLVERÁ LA DOCUMENTACIÓN E INFORMARÁ A "EL PROVEEDOR" QUE DEBERÁ OBTENER LA CITADA OPINIÓN POSITIVA Y VIGENTE.

LOS SERVICIOS CUYA RECEPCIÓN NO GENEREN ALTA A TRAVÉS DEL SAI O EL PREI MILLENIUM DE MANERA ELECTRÓNICA, DEBERÁN CONTENER LA FIRMA DE RECEPCIÓN Y DE AUTORIZACIÓN PARA EL TRÁMITE DE PAGO DE ACUERDO A LO ESTABLECIDO EN "PROCEDIMIENTO PARA LA RECEPCIÓN, GLOSA Y APROBACIÓN DE DOCUMENTOS PRESENTADOS PARA TRÁMITE DE PAGO Y LA CONSTITUCIÓN, MODIFICACIÓN, CANCELACIÓN OPERACIÓN Y CONTROL DE FONDOS FIJOS" VIGENTE, ASÍ COMO EL ACTA DE ENTREGA-RECEPCIÓN, SEGÚN CORRESPONDA.

QUINTA. LUGAR, PLAZOS Y CONDICIONES PARA LA PRESTACIÓN DEL SERVICIO.

LA PRESTACIÓN DE LOS SERVICIOS, SE REALIZARÁ CONFORME A LOS PLAZOS, CONDICIONES Y ENTREGABLES ESTABLECIDOS POR "EL INSTITUTO" EN EL **ANEXO 2 (DOS)** EN EL APARTADO "ANEXO TECNICO" Y "TÉRMINOS Y CONDICIONES"

LOS SERVICIOS SERÁN PRESTADOS EN LOS DOMICILIOS SEÑALADOS EN EL **ANEXO 2 (DOS) APARTADO ANEXO TÉCNICO** Y FECHAS ESTABLECIDAS EN EL MISMO.

SEXTA. VIGENCIA.

"LAS PARTES" CONVIENEN EN QUE LA VIGENCIA DEL PRESENTE CONTRATO SERÁ DEL **31 DE JULIO DEL 2024 AL 31 DE DICIEMBRE DEL 2024.**

SÉPTIMA. MODIFICACIONES DEL CONTRATO.

"LAS PARTES" ESTÁN DE ACUERDO QUE "EL INSTITUTO" POR RAZONES FUNDADAS Y EXPLÍCITAS PODRÁ AMPLIAR EL MONTO O EN LA CANTIDAD LOS SERVICIOS, DE CONFORMIDAD CON EL ARTÍCULO 52 DE LA "LAASSP", SIEMPRE Y CUANDO LAS MODIFICACIONES NO REBASAN EN SU CONJUNTO EL 20% (VEINTE POR CIENTO) DE LOS ESTABLECIDOS ORIGINALMENTE, EL PRECIO UNITARIO SEA IGUAL AL ORIGINALMENTE PACTADO Y EL CONTRATO ESTÉ VIGENTE. LA MODIFICACIÓN SE FORMALIZARÁ MEDIANTE LA CELEBRACIÓN DE UN CONVENIO MODIFICATORIO.



INSTITUTO MEXICANO DEL SEGURO SOCIAL
ÓRGANO DE OPERACIÓN ADMINISTRATIVA
DESCONCENTRADA ESTATAL HIDALGO
JEFATURA DE SERVICIOS ADMINISTRATIVOS
COORDINACIÓN DE ABASTECIMIENTO Y
EQUIPAMIENTO

CONTRATO 050GYR017N13624-001-
00
REGISTRO S4M0190
LICITACIÓN PÚBLICA
ELECTRÓNICA NACIONAL
NO. LA-50-GYR-050GYR017-N-136-
2024

"EL INSTITUTO", PODRÁ AMPLIAR LA VIGENCIA DEL PRESENTE INSTRUMENTO, SIEMPRE Y CUANDO, NO IMPLIQUE INCREMENTO DEL MONTO CONTRATADO O LOS SERVICIOS, SIENDO NECESARIO QUE SE OBTENGA EL PREVIO CONSENTIMIENTO DE "EL PROVEEDOR".

DE PRESENTARSE CASO FORTUITO O FUERZA MAYOR, O POR CAUSAS ATRIBUIBLES A "EL INSTITUTO", SE PODRÁ MODIFICAR EL PLAZO DEL PRESENTE INSTRUMENTO JURÍDICO, DEBIENDO ACREDITAR DICHOS SUPUESTOS CON LAS CONSTANCIAS RESPECTIVAS. LA MODIFICACIÓN DEL PLAZO POR CASO FORTUITO O FUERZA MAYOR PODRÁ SER SOLICITADA POR CUALQUIERA DE "LAS PARTES"

EN LOS SUPUESTOS PREVISTOS EN LOS DOS PÁRRAFOS ANTERIORES, NO PROCEDERÁ LA APLICACIÓN DE PENAS CONVENCIONALES POR ATRASO.

CUALQUIER MODIFICACIÓN AL PRESENTE CONTRATO DEBERÁ FORMALIZARSE POR ESCRITO, Y DEBERÁ SUSCRIBIRSE POR EL SERVIDOR PÚBLICO DE "EL INSTITUTO" QUE LO HAYA HECHO, O QUIEN LO SUSTITUYA O ESTÉ FACULTADO PARA ELLO, PARA LO CUAL "EL PROVEEDOR" REALIZARÁ EL AJUSTE RESPECTIVO DE LA GARANTÍA DE CUMPLIMIENTO, EN TÉRMINOS DEL ARTÍCULO 91, ÚLTIMO PÁRRAFO DEL REGLAMENTO DE LA LAASSP, SALVO QUE POR DISPOSICIÓN LEGAL SE ENCUENTRE EXCEPTUADO DE PRESENTAR GARANTÍA DE CUMPLIMIENTO.

"EL INSTITUTO" SE ABSTENDRÁ DE HACER MODIFICACIONES QUE SE REFIERAN A PRECIOS, ANTICIPOS, PAGOS PROGRESIVOS, ESPECIFICACIONES Y, EN GENERAL, CUALQUIER CAMBIO QUE IMPLIQUE OTORGAR CONDICIONES MÁS VENTAJOSAS A UN PROVEEDOR COMPARADAS CON LAS ESTABLECIDAS ORIGINALMENTE.

OCTAVA. GARANTÍA DE LOS SERVICIOS.

GARANTÍA DEL SERVICIO. - EL PROVEEDOR SE OBLIGA CON "EL INSTITUTO" A ENTREGAR RESULTADOS DE LOS ESTUDIOS EN LAS FECHAS PROGRAMADAS, EN CASO DE QUE LA MUESTRA OBTENIDA NO ARROJE RESULTADOS SUFICIENTES, ÚTILES Y/O CONFIABLES EL PROVEEDOR DEBERÁ REALIZAR NUEVAMENTE EL ESTUDIO SIN COSTO PARA "EL INSTITUTO" DENTRO DE LOS 7 (SIETE) DÍAS HÁBILES POSTERIORES A LA TOMA DE LA MUESTRA INICIAL.

NOVENA. GARANTÍA(S)

CONFORME A LOS ARTÍCULOS 48, FRACCIÓN II, 49 FRACCIÓN II, DE LA "LAASSP"; 85, FRACCIÓN III, Y 103 DE SU REGLAMENTO "EL PROVEEDOR" SE OBLIGA A CONSTITUIR UNA GARANTÍA **INDIVISIBLE** POR EL CUMPLIMIENTO FIEL Y EXACTO DE TODAS LAS OBLIGACIONES DERIVADAS DE ESTE CONTRATO; MEDIANTE FIANZA EXPEDIDA POR COMPAÑÍA AFIANZADORA MEXICANA AUTORIZADA POR LA COMISIÓN NACIONAL DE SEGUROS Y DE FIANZAS, A FAVOR DEL **INSTITUTO MEXICANO DEL SEGURO SOCIAL** POR UN IMPORTE EQUIVALENTE AL **10% (DIEZ POR CIENTO)** DEL MONTO MÁXIMO DEL CONTRATO, SIN INCLUIR EL IVA.

DICHA FIANZA DEBERÁ SER ENTREGADA A "EL INSTITUTO", A MÁS TARDAR DENTRO DE LOS 10 DÍAS NATURALES POSTERIORES A LA FIRMA DEL PRESENTE CONTRATO.

SI LAS DISPOSICIONES JURÍDICAS APLICABLES LO PERMITEN, LA ENTREGA DE LA GARANTÍA DE CUMPLIMIENTO SE PODRÁ REALIZAR DE MANERA ELECTRÓNICA.

EN CASO DE QUE "EL PROVEEDOR" INCUMPLA CON LA ENTREGA DE LA GARANTÍA EN EL PLAZO ESTABLECIDO, "EL INSTITUTO" PODRÁ RESCINDIR EL CONTRATO Y DARÁ VISTA AL ÓRGANO INTERNO DE CONTROL PARA QUE PROCEDA EN EL ÁMBITO DE SUS FACULTADES.



INSTITUTO MEXICANO DEL SEGURO SOCIAL
ÓRGANO DE OPERACIÓN ADMINISTRATIVA
DESCONCENTRADA ESTATAL HIDALGO
JEFATURA DE SERVICIOS ADMINISTRATIVOS
COORDINACIÓN DE ABASTECIMIENTO Y
EQUIPAMIENTO

CONTRATO 050GYR017N13624-001-
00
REGISTRO S4M0190
LICITACIÓN PÚBLICA
ELECTRÓNICA NACIONAL
NO. LA-50-GYR-050GYR017-N-136-
2024

LA GARANTÍA DE CUMPLIMIENTO NO SERÁ CONSIDERADA COMO UNA LIMITANTE DE RESPONSABILIDAD DE **"EL PROVEEDOR"**, DERIVADA DE SUS OBLIGACIONES Y GARANTÍAS ESTIPULADAS EN EL PRESENTE INSTRUMENTO JURÍDICO, Y NO IMPEDIRÁ QUE **"EL INSTITUTO"** RECLAME LA INDEMNIZACIÓN POR CUALQUIER INCUMPLIMIENTO QUE PUEDA EXCEDER EL VALOR DE LA GARANTÍA DE CUMPLIMIENTO.

EN CASO DE INCREMENTO AL MONTO DEL PRESENTE INSTRUMENTO JURÍDICO O MODIFICACIÓN AL PLAZO, **"EL PROVEEDOR"** SE OBLIGA A ENTREGAR A **"EL INSTITUTO"**, DENTRO DE LOS 10 (DIEZ DÍAS) NATURALES SIGUIENTES A LA FORMALIZACIÓN DEL MISMO, DE CONFORMIDAD CON EL ÚLTIMO PÁRRAFO DEL ARTÍCULO 91, DEL REGLAMENTO DE LA **"LAASSP"**, LOS DOCUMENTOS MODIFICATORIOS O ENDOSOS CORRESPONDIENTES, DEBIENDO CONTENER EN EL DOCUMENTO LA ESTIPULACIÓN DE QUE SE OTORGA DE MANERA CONJUNTA, SOLIDARIA E INSEPARABLE DE LA GARANTÍA OTORGADA INICIALMENTE.

UNA VEZ CUMPLIDAS LAS OBLIGACIONES A SATISFACCIÓN, EL SERVIDOR PÚBLICO FACULTADO POR **"EL INSTITUTO"** PROCEDERÁ INMEDIATAMENTE A EXTENDER LA CONSTANCIA DE CUMPLIMIENTO DE LAS OBLIGACIONES CONTRACTUALES Y DARÁ INICIO A LOS TRÁMITES PARA LA CANCELACIÓN DE LA GARANTÍA CUMPLIMIENTO DEL PRESENTE CONTRATO, LO QUE COMUNICARÁ A **"EL PROVEEDOR"**.

LA GARANTÍA DE CUMPLIMIENTO A LAS OBLIGACIONES DEL PRESENTE CONTRATO SE LIBERARÁ MEDIANTE AUTORIZACIÓN POR ESCRITO POR PARTE DEL INSTITUTO EN FORMA INMEDIATA, SIEMPRE Y CUANDO **"EL PROVEEDOR"** HAYA CUMPLIDO A SATISFACCIÓN DEL INSTITUTO, CON TODAS LAS OBLIGACIONES CONTRACTUALES.

DE CONFORMIDAD CON EL ARTÍCULO 81, FRACCIÓN II, DEL REGLAMENTO DE LA LEY DE ADQUISICIONES, ARRENDAMIENTOS Y SERVICIOS DEL SECTOR PÚBLICO, LA APLICACIÓN DE LA GARANTÍA DE CUMPLIMIENTO SE HARÁ EFECTIVA POR EL MONTO TOTAL DE LA OBLIGACIÓN GARANTIZADA.

"EL PROVEEDOR", PARA GARANTIZAR EL CUMPLIMIENTO DE TODAS Y CADA UNA DE LAS OBLIGACIONES ESTIPULADAS EN EL PRESENTE CONTRATO, DEBERÁ PRESENTAR FIANZA EXPEDIDA POR AFIANZADORA DEBIDAMENTE CONSTITUIDA EN TÉRMINOS DE LA LEY DE INSTITUCIONES DE SEGUROS Y DE FIANZAS, POR UN IMPORTE EQUIVALENTE AL 10% (DIEZ POR CIENTO) DEL MONTO MÁXIMO DEL CONTRATO, SIN CONSIDERAR EL IMPUESTO AL VALOR AGREGADO, A FAVOR DEL INSTITUTO MEXICANO DEL SEGURO SOCIAL, CONFORME AL ANEXO 5 (CINCO) **"FORMATO PARA PÓLIZA DE FIANZA DE CUMPLIMIENTO DE CONTRATO"**

LA GARANTÍA DE CUMPLIMIENTO A LAS OBLIGACIONES DEL CONTRATO SE LIBERARÁ MEDIANTE AUTORIZACIÓN POR ESCRITO POR PARTE DEL INSTITUTO EN FORMA INMEDIATA, SIEMPRE Y CUANDO **"EL PROVEEDOR"** HAYA CUMPLIDO A SATISFACCIÓN DEL INSTITUTO, CON TODAS LAS OBLIGACIONES CONTRACTUALES.

NO OBSTANTE, LO ANTERIOR, EN EL SUPUESTO DE QUE EL MONTO DEL PRESENTE CONTRATO SEA IGUAL O MENOR A 900 DÍAS UMA, **"EL PROVEEDOR"** PODRÁ PRESENTAR LA GARANTÍA DE CUMPLIMIENTO DE LAS OBLIGACIONES ESTIPULADAS EN EL CONTRATO, MEDIANTE CHEQUE CERTIFICADO, POR UN IMPORTE EQUIVALENTE AL 10% (DIEZ POR CIENTO), DEL MONTO MÁXIMO DEL CONTRATO, SIN CONSIDERAR EL IMPUESTO AL VALOR AGREGADO, A FAVOR DEL INSTITUTO MEXICANO DEL SEGURO SOCIAL, DE ACUERDO CON EL PROCEDIMIENTO SIGUIENTE:

- A) EL CHEQUE DEBE EXPEDIRSE A NOMBRE DEL INSTITUTO MEXICANO DEL SEGURO SOCIAL.
- B) DICHO CHEQUE DEBERÁ SER RESGUARDADO, A TÍTULO DE GARANTÍA, EN LA OFICINA DE CONTRATOS DE LA COORDINACIÓN DE ABASTECIMIENTO Y EQUIPAMIENTO, UBICADA EN **CALLE ARBOLEDAS NO. 115 LOTE 54 Y 55, ZONA INDUSTRIAL LA PAZ, C.P. 42080, PACHUCA DE SOTO, HGO.**



INSTITUTO MEXICANO DEL SEGURO SOCIAL
ÓRGANO DE OPERACIÓN ADMINISTRATIVA
DESCONCENTRADA ESTATAL HIDALGO
JEFATURA DE SERVICIOS ADMINISTRATIVOS
COORDINACIÓN DE ABASTECIMIENTO Y
EQUIPAMIENTO

CONTRATO 050GYR017N13624-001-
00
REGISTRO S4M0190
LICITACIÓN PÚBLICA
ELECTRÓNICA NACIONAL
NO. LA-50-CYR-050GYR017-N-136-
2024

- c) EL CHEQUE SERÁ DEVUELTO A MÁS TARDAR EL SEGUNDO DÍA HÁBIL POSTERIOR A QUE EL INSTITUTO CONSTATE EL CUMPLIMIENTO DEL CONTRATO. EN ESTE CASO, LA VERIFICACIÓN DEL CUMPLIMIENTO DEL CONTRATO POR PARTE DEL INSTITUTO DEBERÁ HACERSE A MÁS TARDAR EL TERCER DÍA HÁBIL POSTERIOR A AQUEL EN QUE EL PROVEEDOR DE AVISO DE QUE LOS BIENES FUERON ENTREGADOS DE CONFORMIDAD.

ESTA GARANTÍA DEBERÁ PRESENTARSE A MÁS TARDAR, DENTRO DE LOS DIEZ DÍAS NATURALES SIGUIENTES A LA FECHA DE FIRMA DEL CONTRATO, EN TÉRMINOS DEL ARTÍCULO 48 DE LA LAASSP.

DE CONFORMIDAD CON EL ARTÍCULO 81, FRACCIÓN II, DEL REGLAMENTO DE LA LEY DE ADQUISICIONES, ARRENDAMIENTOS Y SERVICIOS DEL SECTOR PÚBLICO, LA APLICACIÓN DE LA GARANTÍA DE CUMPLIMIENTO SE HARÁ EFECTIVA POR EL MONTO TOTAL DE LA OBLIGACIÓN GARANTIZADA.

UNA VEZ CUMPLIDAS LAS OBLIGACIONES DEL PROVEEDOR A SATISFACCIÓN DEL INSTITUTO, EL SERVIDOR PÚBLICO FACULTADO PROCEDERÁ INMEDIATAMENTE A EXTENDER LA CONSTANCIA DE CUMPLIMIENTO DE LAS OBLIGACIONES CONTRACTUALES PARA QUE SE DÉ INICIO A LOS TRÁMITES PARA LA CANCELACIÓN DE LAS GARANTÍAS DE ANTICIPO Y CUMPLIMIENTO DEL CONTRATO.

NOTA: (EN EL SUPUESTO DE QUE EL MONTO DEL PRESENTE CONTRATO SEA IGUAL O MENOR A 900 (NOVECIENTOS) UMAS EL PROVEEDOR PODRÁ PRESENTAR LA GARANTÍA DE CUMPLIMIENTO DE LAS OBLIGACIONES ESTIPULADAS EN ESTE CONTRATO EN LOS TÉRMINOS QUE ANTECEDEN O BIEN, MEDIANTE CHEQUE CERTIFICADO, DE CAJA O EN SU CASO EFECTIVO, DEBIÉNDOSE INSERTAR EL TEXTO SIGUIENTE:)

GARANTÍA DE CUMPLIMIENTO DEL CONTRATO.- CON FUNDAMENTO EN EL NUMERAL 5.5.1. DE LAS POLÍTICAS, BASES Y LINEAMIENTOS EN MATERIA DE ADQUISICIONES, ARRENDAMIENTOS Y PRESTACIÓN DE SERVICIOS DEL INSTITUTO MEXICANO DEL SEGURO SOCIAL EL PROVEEDOR SE OBLIGA A OTORGAR, DENTRO DE UN PLAZO DE 10 (DIEZ) DÍAS NATURALES CONTADOS A PARTIR DEL DÍA SIGUIENTE A LA FIRMA DE ESTE INSTRUMENTO, UNA GARANTÍA DE CUMPLIMIENTO DE TODAS Y CADA UNA DE LAS OBLIGACIONES A SU CARGO DERIVADAS DEL CONTRATO, LA GARANTÍA DE CUMPLIMIENTO QUE ENTREGUE EL PROVEEDOR EN AQUELLOS CONTRATOS CUYO IMPORTE SEA IGUAL O MENOR A 900 (NOVECIENTOS) UMAS, PODRÁ OTORGARSE MEDIANTE PÓLIZA DE FIANZA EXPEDIDA POR COMPAÑÍA AUTORIZADA EN LOS TÉRMINOS DE LA LEY DE INSTITUCIONES DE SEGUROS Y DE FIANZAS, CHEQUE CERTIFICADO O DE CAJA, DEPÓSITO DE DINERO ANTE EL INSTITUTO POR UN MONTO EQUIVALENTE AL 10% (DIEZ POR CIENTO) SOBRE EL IMPORTE QUE SE INDICA EN LA CLÁUSULA SEGUNDA DEL CONTRATO, SIN CONSIDERAR EL IMPUESTO AL VALOR AGREGADO; PARA EL CASO DE AQUELLOS CONTRATOS CUYO IMPORTE SEA SUPERIOR A 901 (NOVECIENTOS UN) UMAS, DEBERÁ OTORGARSE MEDIANTE PÓLIZA DE FIANZA EXPEDIDA POR COMPAÑÍA AUTORIZADA EN LOS TÉRMINOS DE LA LEY DE INSTITUCIONES DE SEGUROS Y DE FIANZAS, ANTE EL INSTITUTO POR UN MONTO EQUIVALENTE AL 10% (DIEZ POR CIENTO) SOBRE EL IMPORTE QUE SE INDICA EN LA CLÁUSULA SEGUNDA DEL MODELO DE CONTRATO, SIN CONSIDERAR EL IMPUESTO AL VALOR AGREGADO.

DECIMA. OBLIGACIONES DE "EL PROVEEDOR".

"EL PROVEEDOR", SE OBLIGA A:

- a) PRESTAR LOS SERVICIOS EN LAS FECHAS O PLAZOS Y LUGARES ESTABLECIDOS CONFORME A LO PACTADO EN EL PRESENTE CONTRATO Y ANEXOS RESPECTIVOS.
- b) CUMPLIR CON LAS ESPECIFICACIONES TÉCNICAS Y DE CALIDAD Y DEMÁS CONDICIONES ESTABLECIDAS EN EL PRESENTE CONTRATO Y SUS RESPECTIVOS ANEXOS.
- c) ASUMIR LA RESPONSABILIDAD DE CUALQUIER DAÑO QUE LLEGUE A OCASIONAR A "EL INSTITUTO" O A TERCEROS CON MOTIVO DE LA EJECUCIÓN Y CUMPLIMIENTO DEL PRESENTE CONTRATO.



INSTITUTO MEXICANO DEL SEGURO SOCIAL
ÓRGANO DE OPERACIÓN ADMINISTRATIVA
DESCONCENTRADA ESTATAL HIDALGO
JEFATURA DE SERVICIOS ADMINISTRATIVOS
COORDINACIÓN DE ABASTECIMIENTO Y
EQUIPAMIENTO

CONTRATO 050GYR017N13624-001-
00
REGISTRO S4M0190
LICITACIÓN PÚBLICA
ELECTRÓNICA NACIONAL
NO. LA-50-GYR-050GYR017-N-136-
2024

- d) PROPORCIONAR LA INFORMACIÓN QUE LE SEA REQUERIDA POR LA SECRETARÍA DE LA FUNCIÓN PÚBLICA Y EL ÓRGANO INTERNO DE CONTROL, DE CONFORMIDAD CON EL ARTÍCULO 107 DEL REGLAMENTO DE LA "LAASSP".

DÉCIMA PRIMERA. OBLIGACIONES DE "EL INSTITUTO"

"EL INSTITUTO", SE OBLIGA A:

- a) OTORGAR LAS FACILIDADES NECESARIAS, A EFECTO DE QUE **"EL PROVEEDOR"** LLEVE A CABO EN LOS TÉRMINOS CONVENIDOS LA PRESTACIÓN DE LOS SERVICIOS OBJETO DEL CONTRATO.
- b) REALIZAR EL PAGO CORRESPONDIENTE EN TIEMPO Y FORMA.
- c) EXTENDER A **"EL PROVEEDOR"**, POR CONDUCTO DEL SERVIDOR PÚBLICO FACULTADO, LA CONSTANCIA DE CUMPLIMIENTO DE OBLIGACIONES CONTRACTUALES INMEDIATAMENTE QUE SE CUMPLAN ÉSTAS A SATISFACCIÓN EXPRESA DE DICHO SERVIDOR PÚBLICO PARA QUE SE DÉ TRÁMITE A LA CANCELACIÓN DE LA GARANTÍA DE CUMPLIMIENTO DEL PRESENTE CONTRATO.

DÉCIMA SEGUNDA. ADMINISTRACIÓN, VERIFICACIÓN, SUPERVISIÓN Y ACEPTACIÓN DEL SERVICIO.

"EL INSTITUTO" DESIGNA COMO ADMINISTRADOR DEL PRESENTE CONTRATO A EL **D.A.D. GERARDO IGNACIO AMADOR ORTIZ, CON RFC AAOG671030B24, TITULAR DEL DEPARTAMENTO DE CONSERVACIÓN Y SERVICIOS GENERALES, DEL ÓRGANO DE OPERACIÓN ADMINISTRATIVA DESCONCENTRADA ESTATAL HIDALGO** QUIEN DARÁ SEGUIMIENTO Y VERIFICARÁ EL CUMPLIMIENTO DE LOS DERECHOS Y OBLIGACIONES ESTABLECIDOS EN ESTE INSTRUMENTO.

LOS SERVICIOS SE TENDRÁN POR RECIBIDOS PREVIA REVISIÓN DEL ADMINISTRADOR DEL PRESENTE CONTRATO, LA CUAL CONSISTIRÁ EN LA VERIFICACIÓN DEL CUMPLIMIENTO DE LAS ESPECIFICACIONES ESTABLECIDAS Y EN SU CASO EN LOS ANEXOS RESPECTIVOS, ASÍ COMO LAS CONTENIDAS EN LA PROPUESTA TÉCNICA.

"EL INSTITUTO", A TRAVÉS DEL ADMINISTRADOR DEL PRESENTE CONTRATO, RECHAZARÁ LOS SERVICIOS, QUE NO CUMPLAN LAS ESPECIFICACIONES ESTABLECIDAS EN ESTE CONTRATO Y EN SUS ANEXOS, OBLIGÁNDOSE **"EL PROVEEDOR"** EN ESTE SUPUESTO A REALIZARLOS NUEVAMENTE BAJO SU RESPONSABILIDAD Y SIN COSTO ADICIONAL PARA **"EL INSTITUTO"**, SIN PERJUICIO DE LA APLICACIÓN DE LAS PENAS CONVENCIONALES O DEDUCCIONES AL COBRO CORRESPONDIENTES.

"EL INSTITUTO", A TRAVÉS DEL ADMINISTRADOR DEL CONTRATO, PODRÁ ACEPTAR LOS SERVICIOS QUE INCUMPLAN DE MANERA PARCIAL O DEFICIENTE LAS ESPECIFICACIONES ESTABLECIDAS EN ESTE CONTRATO Y EN LOS ANEXOS RESPECTIVOS, SIN PERJUICIO DE LA APLICACIÓN DE LAS DEDUCCIONES AL PAGO QUE PROCEDAN, Y REPOSICIÓN DEL SERVICIO, CUANDO LA NATURALEZA PROPIA DE ÉSTOS LO PERMITA.

DÉCIMA TERCERA. DEDUCCIONES.

"EL INSTITUTO" APLICARÁ DEDUCCIONES AL PAGO POR EL INCUMPLIMIENTO PARCIAL O DEFICIENTE, EN QUE INCURRA **"EL PROVEEDOR"** CONFORME A LO ESTIPULADO EN LAS CLÁUSULAS DEL PRESENTE CONTRATO Y SUS ANEXOS RESPECTIVOS, LAS CUALES SE CALCULARÁN POR UN **1%** SOBRE EL MONTO DE LOS SERVICIOS, **ANEXO 2 (DOS) APARTADO "TÉRMINOS Y CONDICIONES"**, PROPORCIONADOS EN FORMA PARCIAL O DEFICIENTE. LAS CANTIDADES A DEDUCIR SE APLICARÁN EN EL CFDI O FACTURA ELECTRÓNICA QUE **"EL PROVEEDOR"** PRESENTE PARA SU COBRO, EN EL PAGO QUE SE ENCUENTRE EN TRÁMITE O BIEN EN EL SIGUIENTE PAGO.



INSTITUTO MEXICANO DEL SEGURO SOCIAL
ÓRGANO DE OPERACIÓN ADMINISTRATIVA
DESCONCENTRADA ESTATAL HIDALGO
JEFATURA DE SERVICIOS ADMINISTRATIVOS
COORDINACIÓN DE ABASTECIMIENTO Y
EQUIPAMIENTO

CONTRATO 050GYR017N13624-001-
00
REGISTRO S4M0190
LICITACIÓN PÚBLICA
ELECTRÓNICA NACIONAL
NO. LA-50-GYR-050GYR017-N-136-
2024

DE NO EXISTIR PAGOS PENDIENTES, SE REQUERIRÁ A "EL PROVEEDOR" QUE REALICE EL PAGO DE LA DEDUCTIVA A TRAVÉS DEL ESQUEMA DE CINCO PAGO ELECTRÓNICO DE DERECHOS, PRODUCTOS Y APROVECHAMIENTOS (DPA'S), A FAVOR DE LA TESORERÍA DE LA FEDERACIÓN, O DE LA ENTIDAD. EN CASO DE NEGATIVA SE PROCEDERÁ A HACER EFECTIVA LA GARANTÍA DE CUMPLIMIENTO DEL PRESENTE CONTRATO.

LAS DEDUCCIONES ECONÓMICAS SE APLICARÁN SOBRE LA CANTIDAD INDICADA SIN INCLUIR IMPUESTOS.

EL CÁLCULO DE LAS DEDUCCIONES CORRESPONDIENTES LAS REALIZARÁ EL ADMINISTRADOR DEL CONTRATO DE "INSTITUTO", CUYA NOTIFICACIÓN SE REALIZARÁ POR ESCRITO O VÍA CORREO ELECTRÓNICO, DENTRO DE LOS 5 DÍAS HÁBILES POSTERIORES AL INCUMPLIMIENTO PARCIAL O DEFICIENTE.

"EL INSTITUTO" DE CONFORMIDAD CON EL ARTÍCULO 53 BIS DE LA LAASSP Y DEL 97 DEL REGLAMENTO DE LA LEY REFERIDA, PROCEDERÁ A LA APLICACIÓN DE DEDUCCIONES AL PAGO DE SERVICIOS CON MOTIVO DE INCUMPLIMIENTO PARCIAL O DEFICIENTE EN QUE PUDIERA INCURRIR EL PROVEEDOR RESPECTO A LA PARTIDA O CONCEPTOS QUE INTEGRAN EL CONTRATO.

SE APLICARÁ UNA DEDUCTIVA DE ACUERDO A LO SIGUIENTE:

CONCEPTO	NIVELES DE SERVICIO	DE	UNIDAD DE MEDIDA	DEDUCCIÓN	LÍMITE DE INCUMPLIMIENTO MOTIVO DE RESCISIÓN DEL CONTRATO
CUANDO NO SE REALICEN LOS SERVICIOS SOLICITADOS	CADA VEZ QUE NO SE REALICE ALGUNO DE LOS SERVICIOS DESCRITOS EN LA TABLA DE SERVICIOS REQUERIDOS RÉGIMEN OBLIGATORIO		SERVICIO NO REALIZADO	1% SOBRE EL IMPORTE DE FACTURADO SOBRE LOS SERVICIOS REALIZADOS EN EL MES	HASTA POR EL MONTO DE LA GARANTÍA DE CUMPLIMIENTO
CUANDO LA BITÁCORA NO INCLUYA LOS DATOS COMPLETOS REQUERIDOS EN LA BITÁCORA DE SUMINISTRO, CONFORME AL APÉNDICE NÚMERO 3.	CADA VEZ QUE SE SOLICITE DURANTE LA VIGENCIA DEL CONTRATO		BITÁCORA CON DATOS INCOMPLETOS	1% SOBRE EL COSTO DE ANÁLISIS DE LA UNIDAD	HASTA POR EL MONTO DE LA GARANTÍA DE CUMPLIMIENTO
CUANDO EL PROVEEDOR INCUMPLA EN LA FRECUENCIA DE ANÁLISIS	CUANDO EL PROVEEDOR INCUMPLA EL CALENDARIO DE TOMA DE MUESTRAS.	EL	INASISTENCIA EN LA FECHA PROGRAMADA	1% SOBRE EL COSTO DE ANÁLISIS DE LA UNIDAD	HASTA POR EL MONTO DE LA GARANTÍA DE CUMPLIMIENTO
CUANDO LA MUESTRA DEL PROVEEDOR NO SEA SUFICIENTE Y SE REALICE NUEVAMENTE.	POR CADA VEZ EN QUE NECESARIO REPETIR MUESTRA.	SEA LA	CADA SEGUNDA MUESTRA	1% SOBRE EL COSTO DE ANÁLISIS DE LA UNIDAD	HASTA POR EL MONTO DE LA GARANTÍA DE CUMPLIMIENTO



INSTITUTO MEXICANO DEL SEGURO SOCIAL
ÓRGANO DE OPERACIÓN ADMINISTRATIVA
DESCONCENTRADA ESTATAL HIDALGO
JEFATURA DE SERVICIOS ADMINISTRATIVOS
COORDINACIÓN DE ABASTECIMIENTO Y
EQUIPAMIENTO

CONTRATO 050GYR017N13624-001-
00
REGISTRO S4M0190
LICITACIÓN PÚBLICA
ELECTRÓNICA NACIONAL
NO. LA-50-GYR-050GYR017-N-136-
2024

EL J.C.U. O A FALTA DE ESTE EL ADMINISTRADOR DE LA UNIDAD SERÁ EL RESPONSABLE DE DETERMINAR, CALCULAR, INFORMAR Y DAR SEGUIMIENTO A LA APLICACIÓN DE DEDUCTIVAS, ASÍ COMO DE NOTIFICARLAS AL ADMINISTRADOR DEL CONTRATO DENTRO DE LOS 2 (DOS) DÍAS HÁBILES SIGUIENTES, PARA QUE ESTE A SU VEZ NOTIFIQUE AL PROVEEDOR DENTRO DE LOS 5 (CINCO) DÍAS HÁBILES SIGUIENTES, SOLICITANDO LA NOTA DE CRÉDITO CORRESPONDIENTE.

DICHAS DEDUCCIONES DEBERÁN CALCULARSE A LA FECHA EN QUE MATERIALMENTE SE CUMPLA LA OBLIGACIÓN, Y SIN QUE CADA CONCEPTO DE DEDUCCIONES EXCEDA LA PARTE PROPORCIONAL DE LA GARANTÍA DE CUMPLIMIENTO QUE CORRESPONDA AL MONTO MÁXIMO DEL CONTRATO.

EL ADMINISTRADOR DEL CONTRATO SERÁ EL RESPONSABLE DE DETERMINAR, CALCULAR, REGISTRAR Y VALIDAR EN EL PREI MILLENIUM, ASÍ COMO DE APLICAR Y DAR SEGUIMIENTO A LAS PENAS CONVENCIONALES Y DEDUCCIONES, SEGÚN SEA EL CASO, PREVISTAS EN LOS CONTRATOS O PEDIDOS, ASÍ COMO DE NOTIFICARLAS AL PROVEEDOR PARA QUE ÉSTE REALICE EL PAGO CORRESPONDIENTE.

LA PENA CONVENCIONAL SE CALCULARÁ DE ACUERDO A LOS SIGUIENTES TÉRMINOS Y CONDICIONES EXPRESADOS EN LA FÓRMULA QUE SE DETALLA A CONTINUACIÓN:

$$PCA = (\%D)(NPA)(VBSPA)$$

DÓNDE:

%D=PORCENTAJE DETERMINADO EN LA CONVOCATORIA DE LA LICITACIÓN PÚBLICA, INVITACIÓN A CUANDO MENOS TRES PERSONAS, COTIZACIÓN, CONTRATO O PEDIDO POR CADA DÍA DE ATRASO EN LA ENTREGA DE BIENES O EN EL INICIO DE LA PRESTACIÓN DEL SERVICIO O ARRENDAMIENTO, CONSIDERANDO EL RANGO SEÑALADO EN EL INCISO "B".

PCA = PENA CONVENCIONAL APLICABLE.

NPA = NÚMERO DE PERIODO DE TIEMPO DE ATRASO CONTABILIZADO SEGÚN CORRESPONDA VBSPA = VALOR DE LOS BIENES O SERVICIOS PRESTADOS CON ATRASO, SIN IVA.

DÉCIMA CUARTA. PENAS CONVENCIONALES.

EN CASO QUE **"EL PROVEEDOR"** INCURRA EN ATRASO EN EL CUMPLIMIENTO CONFORME A LO PACTADO PARA LA PRESTACIÓN DE LOS SERVICIOS, OBJETO DEL PRESENTE CONTRATO, CONFORME A LO ESTABLECIDO EN EL **ANEXO 2 (DOS)** PARTE INTEGRAL DEL PRESENTE CONTRATO, **"EL INSTITUTO"** POR CONDUCTO DEL ADMINISTRADOR DEL CONTRATO APLICARÁ LA PENA CONVENCIONAL EQUIVALENTE AL **1%**, CONFORME AL **ANEXO DOS (DOS), DIARIO** DE ATRASO SOBRE LA PARTE DE LOS SERVICIOS NO PRESTADOS, DE CONFORMIDAD CON ESTE INSTRUMENTO LEGAL Y SUS RESPECTIVOS ANEXOS.

EL PAGO DE LOS SERVICIOS QUEDARÁ CONDICIONADO, PROPORCIONALMENTE, AL PAGO QUE **"EL PROVEEDOR"** DEBA EFECTUAR POR CONCEPTO DE PENAS CONVENCIONALES POR ATRASO; EN EL SUPUESTO QUE EL CONTRATO SEA RESCINDIDO EN TÉRMINOS DE LO PREVISTO EN LA CLÁUSULA VIGÉSIMA CUARTA DE RESCISIÓN, NO PROCEDERÁ EL COBRO DE DICHAS PENAS NI LA CONTABILIZACIÓN DE LAS MISMAS AL HACER EFECTIVA LA GARANTÍA DE CUMPLIMIENTO DEL CONTRATO.

EL PAGO DE LA PENA PODRÁ EFECTUARSE A TRAVÉS DEL ESQUEMA DE CINCO PAGO ELECTRÓNICO DE DERECHOS, PRODUCTOS Y APROVECHAMIENTOS (DPA'S), A FAVOR DE **"EL INSTITUTO"**, O LA ENTIDAD; O BIEN, A TRAVÉS DE UN COMPROBANTE DE EGRESO (CFDI DE EGRESO) CONOCIDO COMÚNMENTE COMO NOTA DE CRÉDITO, EN EL MOMENTO EN EL QUE EMITA EL COMPROBANTE DE INGRESO (FACTURA O CFDI DE INGRESO) POR CONCEPTO DE LOS SERVICIOS, EN TÉRMINOS DE LAS DISPOSICIONES JURÍDICAS APLICABLES.

EL IMPORTE DE LA PENA CONVENCIONAL, NO PODRÁ EXCEDER EL EQUIVALENTE AL MONTO TOTAL DE LA GARANTÍA DE CUMPLIMIENTO DEL CONTRATO, Y EN EL CASO DE NO HABERSE REQUERIDO ESTA GARANTÍA, NO DEBERÁ EXCEDER DEL 20% (VEINTE POR CIENTO) DEL MONTO TOTAL DEL CONTRATO.



INSTITUTO MEXICANO DEL SEGURO SOCIAL
 ÓRGANO DE OPERACIÓN ADMINISTRATIVA
 DESCONCENTRADA ESTATAL HIDALGO
 JEFATURA DE SERVICIOS ADMINISTRATIVOS
 COORDINACIÓN DE ABASTECIMIENTO Y
 EQUIPAMIENTO

CONTRATO 050GYR017N13624-001-
 00
 REGISTRO S4M0190
 LICITACIÓN PÚBLICA
 ELECTRÓNICA NACIONAL
 NO. LA-50-GYR-050GYR017-N-136-
 2024

CUANDO "EL PROVEEDOR" QUEDE EXCEPTUADO DE LA PRESENTACIÓN DE LA GARANTÍA DE CUMPLIMIENTO, EN LOS SUPUESTOS PREVISTO EN LA "LAASSP", EL MONTO MÁXIMO DE LAS PENAS CONVENCIONALES POR ATRASO QUE SE PUEDE APLICAR, SERÁ DEL 20% (VEINTE POR CIENTO) DEL MONTO DE LOS SERVICIOS PRESTADOS FUERA DE LA FECHA CONVENIDA, DE CONFORMIDAD CON LO ESTABLECIDO EN EL TERCER PÁRRAFO DEL ARTÍCULO 96 DEL REGLAMENTO DE LA LEY DE ADQUISICIONES, ARRENDAMIENTOS Y SERVICIOS DEL SECTOR PÚBLICO.

EL IMSS DE CONFORMIDAD CON EL ARTÍCULO 53 DE LA LAASSP Y DEL 95 DEL REGLAMENTO DE LA LEY REFERIDA, PROCEDERÁ A LA APLICACIÓN DE PENAS CONVENCIONALES POR ATRASO EN LA ENTREGA DE LOS SERVICIOS.

LA PENALIZACIÓN SE CALCULARÁ A PARTIR DEL DÍA SIGUIENTE EN QUE CONCLUYE EL PLAZO O FECHA CONVENIDA PARA INICIAR LA PRESTACIÓN DE LOS SERVICIOS. DE CONFORMIDAD CON LO ESTABLECIDO EN EL ARTÍCULO 53 DE LA LEY DE ADQUISICIONES, ARRENDAMIENTOS Y SERVICIOS DEL SECTOR PÚBLICO, ASÍ COMO EN EL NUMERAL 5.5.8 DE LAS POLÍTICAS, BASES Y LINEAMIENTOS EN MATERIA DE ADQUISICIONES, ARRENDAMIENTOS Y PRESTACIÓN DE SERVICIOS DEL INSTITUTO MEXICANO DEL SEGURO SOCIAL VIGENTE, "EL INSTITUTO" APLICARÁ UNA PENA CONVENCIONAL, CONFORME A LO SIGUIENTE:

LAS PENAS CONVENCIONALES SE CALCULARÁN TOMANDO COMO BASE EL IMPORTE DE LOS SERVICIOS ENTREGADOS EXTEMPORÁNEAMENTE SIN INCLUIR EL IVA.

EL IMSS APLICARÁ UNA PENA CONVENCIONAL POR CADA DÍA HÁBIL DE ATRASO EN LA ENTREGA DE LOS SERVICIOS, SIN EXCEDER DEL MONTO DE LA GARANTÍA CORRESPONDIENTE QUE CORRESPONDA AL MONTO MÁXIMO DEL CONTRATO, DE ACUERDO A LO SIGUIENTE:

CONCEPTO U OBLIGACIÓN	NIVELES DE SERVICIO	DE UNIDAD MEDIDA	DE DEDUCCIÓN	LÍMITE DE INCUMPLIMIENTO MOTIVO DE RESCISIÓN DEL CONTRATO
CUANDO EL PROVEEDOR NO ENTREGUE EN EL TIEMPO ACORDADO EL RESULTADO DEL ANÁLISIS	EL NO ENTREGA EN LA FECHA ACORDADA	DÍA HÁBIL DE ATRASO	1% SOBRE EL COSTO DE ANÁLISIS DE LA UNIDAD	HASTA POR EL MONTO DE LA GARANTÍA DE CUMPLIMIENTO.
CUANDO EL PROVEEDOR NO ENTREGUE LA FACTURA LOS PRIMEROS CINCO DÍAS DEL MES	EL PROVEEDOR NO ENTREGUE LA FACTURACIÓN EN EL TIEMPO ACORDADO.	DÍA HÁBIL DE ATRASO	1% SOBRE EL COSTO DE ANÁLISIS DE LA UNIDAD	HASTA POR EL MONTO DE LA GARANTÍA DE CUMPLIMIENTO.
CUANDO EL PROVEEDOR REALICE EL ANÁLISIS FUERA DEL HORARIO LABORAL	EL PROVEEDOR ACUERDE CON LA UNIDAD LA TOMA DE MUESTRA FUERA DE HORARIO LABORAL	HORARIO: 08:00 A 16:00 HORAS	1% SOBRE EL COSTO DE ANÁLISIS DE LA UNIDAD	HASTA POR EL MONTO DE LA GARANTÍA DE CUMPLIMIENTO.

EL J.C.U. O A FALTA DE ESTE EL ADMINISTRADOR DE LA UNIDAD SERÁ EL RESPONSABLE DE DETERMINAR, CALCULAR, INFORMAR Y DAR SEGUIMIENTO A LA APLICACIÓN DE PENAS CONVENCIONALES, ASÍ COMO DE NOTIFICARLAS AL ADMINISTRADOR DEL CONTRATO DENTRO DE LOS 2 (DOS) DÍAS HÁBILES SIGUIENTES,



INSTITUTO MEXICANO DEL SEGURO SOCIAL
ÓRGANO DE OPERACIÓN ADMINISTRATIVA
DESCONCENTRADA ESTATAL HIDALGO
JEFATURA DE SERVICIOS ADMINISTRATIVOS
COORDINACIÓN DE ABASTECIMIENTO Y
EQUIPAMIENTO

CONTRATO 050GYR017N13624-001-
00
REGISTRO S4M0190
LICITACIÓN PÚBLICA
ELECTRÓNICA NACIONAL
NO. LA-50-GYR-050GYR017-N-136-
2024

PARA QUE ESTE A SU VEZ NOTIFIQUE AL PROVEEDOR DENTRO DE LOS 5 (CINCO) DÍAS HÁBILES SIGUIENTES, SOLICITANDO LA NOTA DE CRÉDITO CORRESPONDIENTE.

LA PENA CONVENCIONAL POR ATRASO, SE CALCULARÁ POR CADA DÍA HÁBIL DE INCUMPLIMIENTO, DE ACUERDO CON EL PORCENTAJE DE PENALIZACIÓN ESTABLECIDO EN LAS PRESENTES BASES, QUE ES DEL 1 % (UNO POR CIENTO), APLICADO AL VALOR DEL SERVICIO PRESTADO CON ATRASO, LA QUE NO DEBERÁ DE SER MAYOR A LA PARTE PROPORCIONAL DEL IMPORTE DE LA GARANTÍA DE CUMPLIMIENTO DEL SERVICIO. LA SUMA DE LAS PENAS CONVENCIONALES NO DEBERÁ EXCEDER EL IMPORTE DE DICHA GARANTÍA.

LA APLICACIÓN DE LAS PENAS CONVENCIONALES Y DEDUCTIVAS SERÁ POR REGLA GENERAL DE LA SIGUIENTE MANERA:

NÚMERO	DESCRIPCIÓN	RANGO
1	BIENES	DEL 0.2 % AL 1 %
2	SERVICIOS	
3	ARRENDAMIENTOS	

ATENDIENDO A LA NATURALEZA DEL BIEN, ARRENDAMIENTO O SERVICIO, EL ÁREA REQUERENTE PODRÁ DETERMINAR UN RANGO MAYOR, PREVIA JUSTIFICACIÓN QUE OBRE EN EL EXPEDIENTE DE CONTRATACIÓN.

LAS PENAS CONVENCIONALES Y DEDUCCIONES DEBEN APLICARSE BAJO EL PRINCIPIO DE PROPORCIONALIDAD CONFORME AL ARTÍCULO 1844 DEL CCF, ES DECIR, ÚNICAMENTE SE APLICARÁN RESPECTO DEL MONTO CORRESPONDIENTE A LOS BIENES O SERVICIOS QUE NO FUERON ENTREGADOS O PRESTADOS OPORTUNAMENTE. LAS CUÁLES SERÁN ESTABLECIDAS EN LA CONVOCATORIA, INVITACIÓN A CUANDO MENOS TRES PERSONAS O SOLICITUD DE INFORMACIÓN, PREVIA PROPUESTA DEL ÁREA REQUERENTE, COMO SIGUE:

- a) LA PENALIZACIÓN SE CALCULARÁ A PARTIR DEL PERÍODO DE TIEMPO EN QUE CONCLUYE EL PLAZO O FECHA CONVENIDA PARA ENTREGAR LOS BIENES O INICIAR LA PRESTACIÓN DE LOS SERVICIOS, Y HASTA LA HORA O EL DÍA EN QUE INICIÓ LA PRESTACIÓN DEL SERVICIO DE FORMA EXTEMPORÁNEA, SIENDO EL MONTO MÁXIMO LA GARANTÍA DE CUMPLIMIENTO DEL CONTRATO.
- b) EN EL CASO DE LAS DEDUCCIONES, DEBERÁ DETERMINARSE EN EL CONTRATO O PEDIDO CUAL ES O SON LOS CONCEPTOS U OBLIGACIONES OBJETO DE ÉSTA, LA CAUSA POR LA CUAL SE DEBE APLICAR Y EL MONTO O FORMA EN QUE SE DEBE CALCULAR Y APLICAR LA DEDUCCIÓN POR PRESTACIÓN DEFICIENTE DEL SERVICIO TOMANDO EN CONSIDERACIÓN PREFERENTEMENTE LOS SIGUIENTES ELEMENTOS:

EN CASO QUE EL INSTITUTO POR INCUMPLIMIENTO DEL PRESTADOR DEL SERVICIO SE OBLIGUE A CONTRATAR A UN TERCERO PARA SUMINISTRAR Y TRANSPORTAR EL DIÉSEL BAJO EN AZUFRE PARA USO INDUSTRIAL, SE APLICARÁ COMO PENA CONVENCIONAL: EL PAGO DE LA DIFERENCIAS DEL IMPORTE LIQUIDADADO POR EL SERVICIO UTILIZADO, ESTO SIN PERJUICIO DE LA RESPONSABILIDAD EN QUE INCURRA "EL PROVEEDOR", EN ESTE CASO EL PROVEEDOR FACTURARA AL INSTITUTO LOS LITROS SOLICITADOS AL PRECIO CONTRATADO Y RETRIBUIRÁ EN EFECTIVO, MEDIANTE RECIBO SIMPLE, EL MONTO EROGADO POR ESTE CONCEPTO, INCLUYENDO LA DIFERENCIA DEL PRECIO UNITARIO CONTRATADO Y DEL SERVICIO UTILIZADO.

NO OBSTANTE LA APLICACIÓN DE LAS PENAS CONVENCIONALES ANTES INDICADAS, EL IMSS PODRÁ RESCINDIR EL CONTRATO RESPECTIVO, POR INCUMPLIMIENTO.



INSTITUTO MEXICANO DEL SEGURO SOCIAL
ÓRGANO DE OPERACIÓN ADMINISTRATIVA
DESCONCENTRADA ESTATAL HIDALGO
JEFATURA DE SERVICIOS ADMINISTRATIVOS
COORDINACIÓN DE ABASTECIMIENTO Y
EQUIPAMIENTO

CONTRATO 050GYR017N13624-001-
00
REGISTRO S4M0190
LICITACIÓN PÚBLICA
ELECTRÓNICA NACIONAL
NO. LA-50-GYR-050GYR017-N-136-
2024

EL IMPORTE QUE SE APLIQUE, POR CONCEPTO DE PENAS CONVENCIONALES A FAVOR DEL " EL INSTITUTO" DEBERÁ REALIZARSE POR MEDIO DE LA NOTA DE CRÉDITO, MISMA QUE DEBERÁ TENER COMO MÍNIMO LOS SIGUIENTES DATOS: NOMBRE O RAZÓN SOCIAL DEL PROVEEDOR, NÚMERO DE FOLIO, NUMERO DE PROVEEDOR, NUMERO DE CONTRATO, MOTIVO DEL DESCUENTO (POR INCIDENCIAS Y/O PENALIZACIONES, CUANDO SE TRATE DE AMBOS SEÑALAR EL IMPORTE DE CADA UNO), PERIODO QUE SE AFECTA, UNIDAD QUE SE AFECTA Y NUMERO DE FACTURA QUE SE AFECTA.

ESTA NOTA DE CRÉDITO DEBERÁ ENTREGARSE JUNTO CON LA FACTURA A LA QUE SE LE APLICARA DICHA NOTA DE CRÉDITO AL DEPARTAMENTO DE CONSERVACIÓN Y SERVICIOS GENERALES, SITO EN BOULEVARD LUIS DONALDO COLOSIO NO. 4604, FRACCIONAMIENTO EL PALMAR II, C.P. 42088, PACHUCA DE SOTO, HGO, LA FACTURA SERÁ TRAMITADA HASTA QUE SE CUENTE CON LA NOTA DE CRÉDITO EN SU CASO.

CONFORME A LO PREVISTO EN EL ÚLTIMO PÁRRAFO DEL ARTÍCULO 96, DEL REGLAMENTO DE LA LAASSP, NO SE ACEPTARÁ LA ESTIPULACIÓN DE PENAS CONVENCIONALES, NI INTERESES MORATORIOS A CARGO DEL INSTITUTO

DÉCIMA QUINTA. LICENCIAS, AUTORIZACIONES Y PERMISOS.

"EL PROVEEDOR" SE OBLIGA A OBSERVAR Y MANTENER VIGENTES LAS LICENCIAS, AUTORIZACIONES, PERMISOS O REGISTROS REQUERIDOS PARA EL CUMPLIMIENTO DE SUS OBLIGACIONES.

DÉCIMA SEXTA. PÓLIZA DE RESPONSABILIDAD CIVIL

PARA LA PRESTACIÓN DE LOS SERVICIOS MATERIA DEL PRESENTE CONTRATO, NO SE REQUIERE QUE "EL PROVEEDOR" CONTRATE UNA PÓLIZA DE SEGURO POR RESPONSABILIDAD CIVIL.

DÉCIMA SÉPTIMA. TRANSPORTE.

"EL PROVEEDOR" SE OBLIGA BAJO SU COSTA Y RIESGO, A TRASPORTAR LOS BIENES E INSUMOS NECESARIOS PARA LA PRESTACIÓN DEL SERVICIO, DESDE SU LUGAR DE ORIGEN, HASTA LAS INSTALACIONES SEÑALADAS EN EL **ANEXO 2 (DOS)** DEL PRESENTE CONTRATO.

DÉCIMA OCTAVA. IMPUESTOS Y DERECHOS.

LOS IMPUESTOS Y DERECHOS QUE PROCEDAN CON MOTIVO DE LOS SERVICIOS OBJETO DE LA PRESENTE LICITACIÓN, SERÁN PAGADOS POR EL PROVEEDOR CONFORME A LA LEGISLACIÓN APLICABLE EN LA MATERIA.

"EL INSTITUTO" SÓLO CUBRIRÁ EL IMPUESTO AL VALOR AGREGADO DE ACUERDO A LO ESTABLECIDO EN LAS DISPOSICIONES LEGALES VIGENTES EN LA MATERIA.

DÉCIMA NOVENA. PROHIBICIÓN DE CESIÓN DE DERECHOS Y OBLIGACIONES.

"EL PROVEEDOR" NO PODRÁ CEDER TOTAL O PARCIALMENTE LOS DERECHOS Y OBLIGACIONES DERIVADOS DEL PRESENTE CONTRATO, A FAVOR DE CUALQUIER OTRA PERSONA FÍSICA O MORAL, CON EXCEPCIÓN DE LOS DERECHOS DE COBRO, EN CUYO CASO SE DEBERÁ CONTAR CON LA CONFORMIDAD PREVIA Y POR ESCRITO DE "EL INSTITUTO".



INSTITUTO MEXICANO DEL SEGURO SOCIAL
ÓRGANO DE OPERACIÓN ADMINISTRATIVA
DESCONCENTRADA ESTATAL HIDALGO
JEFATURA DE SERVICIOS ADMINISTRATIVOS
COORDINACIÓN DE ABASTECIMIENTO Y
EQUIPAMIENTO

CONTRATO 050GYR017N13624-001-
00
REGISTRO S4M0190
LICITACIÓN PÚBLICA
ELECTRÓNICA NACIONAL
NO. LA-50-GYR-050GYR017-N-136-
2024

VIGÉSIMA. DERECHOS DE AUTOR, PATENTES Y/O MARCAS.

"EL PROVEEDOR" SERÁ RESPONSABLE EN CASO DE INFRINGIR PATENTES, MARCAS O VIOLE OTROS REGISTROS DE DERECHOS DE PROPIEDAD INDUSTRIAL A NIVEL NACIONAL E INTERNACIONAL, CON MOTIVO DEL CUMPLIMIENTO DE LAS OBLIGACIONES DEL PRESENTE CONTRATO, POR LO QUE, SE OBLIGA A RESPONDER PERSONAL E ILIMITADAMENTE DE LOS DAÑOS Y PERJUICIOS QUE PUDIERA CAUSAR A "EL INSTITUTO" O A TERCEROS.

DE PRESENTARSE ALGUNA RECLAMACIÓN EN CONTRA DE "EL INSTITUTO", POR CUALQUIERA DE LAS CAUSAS ANTES MENCIONADAS, "EL PROVEEDOR", SE OBLIGA A SALVAGUARDAR LOS DERECHOS E INTERESES DE "EL INSTITUTO" DE CUALQUIER CONTROVERSI, LIBERÁNDOLA DE TODA RESPONSABILIDAD DE CARÁCTER CIVIL, PENAL, MERCANTIL, FISCAL O DE CUALQUIER OTRA ÍNDOLE, SACÁNDOLA EN PAZ Y A SALVO.

EN CASO DE QUE "EL INSTITUTO" TUVIESE QUE EROGAR RECURSOS POR CUALQUIERA DE ESTOS CONCEPTOS, "EL PROVEEDOR" SE OBLIGA A REEMBOLSAR DE MANERA INMEDIATA LOS RECURSOS EROGADOS POR AQUELLA.

VIGÉSIMA PRIMERA. CONFIDENCIALIDAD Y PROTECCIÓN DE DATOS PERSONALES.

"LAS PARTES" ACUERDAN QUE LA INFORMACIÓN QUE SE INTERCAMBIE DE CONFORMIDAD CON LAS DISPOSICIONES DEL PRESENTE INSTRUMENTO, SE TRATARÁN DE MANERA CONFIDENCIAL, SIENDO DE USO EXCLUSIVO PARA LA CONSECUCIÓN DEL OBJETO DEL PRESENTE CONTRATO Y NO PODRÁ DIFUNDIRSE A TERCEROS DE CONFORMIDAD CON LO ESTABLECIDO EN LA LEY GENERAL Y FEDERAL, RESPECTIVAMENTE, DE TRANSPARENCIA Y ACCESO A LA INFORMACIÓN PÚBLICA, LEY GENERAL DE PROTECCIÓN DE DATOS PERSONALES EN POSESIÓN DE SUJETOS OBLIGADOS Y DEMÁS LEGISLACIÓN APLICABLE.

PARA EL TRATAMIENTO DE LOS DATOS PERSONALES QUE "LAS PARTES" RECABEN CON MOTIVO DE LA CELEBRACIÓN DEL PRESENTE CONTRATO, DEBERÁ DE REALIZARSE CON BASE EN LO PREVISTO EN LOS AVISOS DE PRIVACIDAD RESPECTIVOS.

POR TAL MOTIVO, "EL PROVEEDOR" ASUME CUALQUIER RESPONSABILIDAD QUE SE DERIVE DEL INCUMPLIMIENTO DE SU PARTE, O DE SUS EMPLEADOS, A LAS OBLIGACIONES DE CONFIDENCIALIDAD DESCRITAS EN EL PRESENTE CONTRATO.

ASIMISMO "EL PROVEEDOR" DEBERÁ OBSERVAR LO ESTABLECIDO EN EL ANEXO APLICABLE A LA CONFIDENCIALIDAD DE LA INFORMACIÓN DEL PRESENTE CONTRATO.

VIGÉSIMA SEGUNDA. SUSPENSIÓN TEMPORAL DE LA PRESTACIÓN DE LOS SERVICIOS.

CON FUNDAMENTO EN EL ARTÍCULO 55 BIS DE LA LEY DE ADQUISICIONES, ARRENDAMIENTOS Y SERVICIOS DEL SECTOR PÚBLICO Y 102, FRACCIÓN II, DE SU REGLAMENTO, "EL INSTITUTO" EN EL SUPUESTO DE CASO FORTUITO O DE FUERZA MAYOR O POR CAUSAS QUE LE RESULTEN IMPUTABLES, PODRÁ SUSPENDER LA PRESTACIÓN DE LOS SERVICIOS, DE MANERA TEMPORAL, QUEDANDO OBLIGADO A PAGAR A "EL PROVEEDOR", AQUELLOS SERVICIOS QUE HUBIESEN SIDO EFECTIVAMENTE PRESTADOS, ASÍ COMO, AL PAGO DE GASTOS NO RECUPERABLES PREVIA SOLICITUD Y ACREDITAMIENTO.

UNA VEZ QUE HAYAN DESAPARECIDO LAS CAUSAS QUE MOTIVARON LA SUSPENSIÓN, EL CONTRATO PODRÁ CONTINUAR PRODUCIENDO TODOS SUS EFECTOS LEGALES, SI "EL INSTITUTO" ASÍ LO DETERMINA; Y EN CASO QUE SUBSISTAN LOS SUPUESTOS QUE DIERON ORIGEN A LA SUSPENSIÓN, SE PODRÁ INICIAR LA TERMINACIÓN ANTICIPADA DEL CONTRATO, CONFORME LO DISPUESTO EN LA CLÁUSULA SIGUIENTE.

VIGÉSIMA TERCERA. TERMINACIÓN ANTICIPADA.



**INSTITUTO MEXICANO DEL SEGURO SOCIAL
ÓRGANO DE OPERACIÓN ADMINISTRATIVA
DESCONCENTRADA ESTATAL HIDALGO
JEFATURA DE SERVICIOS ADMINISTRATIVOS
COORDINACIÓN DE ABASTECIMIENTO Y
EQUIPAMIENTO**

**CONTRATO 050GYR017N13624-001-
00
REGISTRO S4M0190
LICITACIÓN PÚBLICA
ELECTRÓNICA NACIONAL
NO. LA-50-GYR-050GYR017-N-136-
2024**

EL INSTITUTO PODRÁ DAR POR TERMINADO ANTICIPADAMENTE EL CONTRATO, SIN RESPONSABILIDAD PARA ÉSTE Y SIN NECESIDAD DE QUE MEDIE RESOLUCIÓN JUDICIAL ALGUNA, CUANDO CONCURRAN RAZONES DE INTERÉS GENERAL O BIEN CUANDO POR CAUSAS JUSTIFICADAS SE EXTINGA LA NECESIDAD DE REQUERIR EL SERVICIO OBJETO DEL CONTRATO Y SE DEMUESTRE QUE DE CONTINUAR CON EL CUMPLIMIENTO DE LAS OBLIGACIONES PACTADAS SE OCASIONARA UN DAÑO O PERJUICIO AL INSTITUTO O SE DETERMINE LA NULIDAD TOTAL O PARCIAL DE LOS ACTOS QUE DIERON ORIGEN AL INSTRUMENTO JURÍDICO CON MOTIVO DE LA RESOLUCIÓN DE UNA INCONFORMIDAD EMITIDA POR LA SFP.

CUANDO **"EL INSTITUTO"** DETERMINE DAR POR TERMINADO ANTICIPADAMENTE EL CONTRATO, LO NOTIFICARÁ A **"EL PROVEEDOR"** HASTA CON 30 (TREINTA) DÍAS NATURALES ANTERIORES AL HECHO, DEBIENDO SUSTENTARLO EN UN DICTAMEN FUNDADO Y MOTIVADO, EN EL QUE, SE PRECISARÁN LAS RAZONES O CAUSAS QUE DIERON ORIGEN A LA MISMA Y PAGARÁ A **"EL PROVEEDOR"** LA PARTE PROPORCIONAL DE LOS SERVICIOS PRESTADOS, ASÍ COMO LOS GASTOS NO RECUPERABLES EN QUE HAYA INCURRIDO, PREVIA SOLICITUD POR ESCRITO, SIEMPRE QUE ÉSTOS SEAN RAZONABLES, ESTÉN DEBIDAMENTE COMPROBADOS Y SE RELACIONEN DIRECTAMENTE CON EL PRESENTE CONTRATO, LIMITÁNDOSE SEGÚN CORRESPONDA A LOS CONCEPTOS ESTABLECIDOS EN LA FRACCIÓN I, DEL ARTÍCULO 102 DEL REGLAMENTO DE LA LEY DE ADQUISICIONES, ARRENDAMIENTOS Y SERVICIOS DEL SECTOR PÚBLICO.

VIGESIMA CUARTA. RESCISIÓN ADMINISTRATIVA DEL CONTRATO.

"EL INSTITUTO" PODRÁ RESCINDIR ADMINISTRATIVAMENTE EL PRESENTE CONTRATO EN CUALQUIER MOMENTO, CUANDO **"EL PROVEEDOR"** INCURRA EN INCUMPLIMIENTO DE CUALQUIERA DE LAS OBLIGACIONES A SU CARGO, DE CONFORMIDAD CON EL PROCEDIMIENTO PREVISTO EN EL ARTÍCULO 54, DE LA LEY DE ADQUISICIONES, ARRENDAMIENTOS Y SERVICIOS DEL SECTOR PÚBLICO. **"EL INSTITUTO"** PODRÁ SUSPENDER EL TRÁMITE DEL PROCEDIMIENTO DE RESCISIÓN, CUANDO SE HUBIERA INICIADO UN PROCEDIMIENTO DE CONCILIACIÓN RESPECTO DEL CONTRATO MATERIA DE LA RESCISIÓN.

CAUSAS DE RESCISIÓN ADMINISTRATIVA DEL CONTRATO

"EL INSTITUTO" PODRÁ RESCINDIR ADMINISTRATIVAMENTE ESTE CONTRATO SIN MÁS RESPONSABILIDAD PARA EL MISMO Y SIN NECESIDAD DE RESOLUCIÓN JUDICIAL, CUANDO EL PROVEEDOR INCURRA EN CUALQUIERA DE LAS CAUSALES SIGUIENTES:

1. CUANDO INCURRA EN FALTA DE VERACIDAD TOTAL O PARCIAL RESPECTO A LA INFORMACIÓN PROPORCIONADA DURANTE EL PROCEDIMIENTO DE CONTRATACIÓN Y LOS DOCUMENTOS PROPORCIONADOS PARA LA FORMALIZACIÓN DEL PRESENTE INSTRUMENTO JURÍDICO Y DURANTE LA EJECUCIÓN DEL MISMO.
2. CUANDO SE COMPRUEBE QUE **"EL PROVEEDOR"** HAYA REALIZADO LOS SERVICIOS CON DESCRIPCIONES Y CARACTERÍSTICAS DISTINTAS A LAS PACTADAS EN EL PRESENTE INSTRUMENTO JURÍDICO.
3. CONTRAVENIR LOS TÉRMINOS PACTADOS PARA LA REALIZACIÓN DEL SERVICIO ESTABLECIDO EN EL PRESENTE INSTRUMENTO JURÍDICO.
4. TRANSFERIR EN TODO O EN PARTE LAS OBLIGACIONES QUE DERIVEN DEL PRESENTE INSTRUMENTO JURÍDICO A UN TERCERO AJENO A LA RELACIÓN CONTRACTUAL.
5. CEDER LOS DERECHOS DE COBRO DERIVADOS DEL CONTRATO, SIN CONTAR CON LA CONFORMIDAD PREVIA Y POR ESCRITO DE INSTITUTO.
6. SUSPENDER TOTAL O PARCIALMENTE Y SIN CAUSA JUSTIFICADA LA REALIZACIÓN DEL SERVICIO OBJETO DEL PRESENTE INSTRUMENTO JURÍDICO.
7. OMITIR REALIZAR EL SERVICIO EN TIEMPO Y FORMA CONFORME A LO ESTABLECIDO EN EL PRESENTE INSTRUMENTO JURÍDICO Y SUS RESPECTIVOS ANEXOS.



**INSTITUTO MEXICANO DEL SEGURO SOCIAL
ÓRGANO DE OPERACIÓN ADMINISTRATIVA
DESCONCENTRADA ESTATAL HIDALGO
JEFATURA DE SERVICIOS ADMINISTRATIVOS
COORDINACIÓN DE ABASTECIMIENTO Y
EQUIPAMIENTO**

**CONTRATO 050GYR017N13624-001-
00
REGISTRO S4M0190
LICITACIÓN PÚBLICA
ELECTRÓNICA NACIONAL
NO. LA-50-GYR-050GYR017-N-136-
2024**

8. NO PROPORCIONAR A LOS ÓRGANOS DE FISCALIZACIÓN, LA INFORMACIÓN QUE LE SEA REQUERIDA CON MOTIVO DE LAS AUDITORÍAS, VISITAS E INSPECCIONES QUE REALICEN.
9. SER DECLARADO EN CONCURSO MERCANTIL, O POR CUALQUIER OTRA CAUSA DISTINTA O ANÁLOGA QUE AFECTE SU PATRIMONIO.
10. EN CASO DE QUE COMPRUEBE LA FALSEDAD DE ALGUNA MANIFESTACIÓN, INFORMACIÓN O DOCUMENTACIÓN PROPORCIONADA PARA EFECTO DEL PRESENTE INSTRUMENTO JURÍDICO;
11. NO ENTREGAR DENTRO DE LOS 10 (DIEZ) DÍAS NATURALES SIGUIENTES A LA FECHA DE FIRMA DEL PRESENTE INSTRUMENTO JURÍDICO, LA GARANTÍA DE CUMPLIMIENTO DEL MISMO.
12. EN CASO DE QUE LA SUMA DE LAS PENAS CONVENCIONALES O LAS DEDUCCIONES AL PAGO, IGUALEN EL MONTO TOTAL DE LA GARANTÍA DE CUMPLIMIENTO DEL PRESENTE INSTRUMENTO JURÍDICO
13. DIVULGAR, TRANSFERIR O UTILIZAR LA INFORMACIÓN QUE CONOZCA EN EL DESARROLLO DEL CUMPLIMIENTO DEL OBJETO DEL INSTRUMENTO JURÍDICO, SIN CONTAR CON LA AUTORIZACIÓN DEL INSTITUTO EN LOS TÉRMINOS DE LO DISPUESTO EN LA CLÁUSULA VIGÉSIMA PRIMERA DE CONFIDENCIALIDAD Y PROTECCIÓN DE DATOS PERSONALES DEL PRESENTE INSTRUMENTO JURÍDICO;
14. IMPEDIR EL DESEMPEÑO NORMAL DE LABORES DEL INSTITUTO;
15. CAMBIAR SU NACIONALIDAD POR OTRA E INVOCAR LA PROTECCIÓN DE SU GOBIERNO CONTRA RECLAMACIONES Y ÓRDENES DEL INSTITUTO, CUANDO SEA EXTRANJERO.
16. EN EL SUPUESTO DE QUE LA COMISIÓN FEDERAL DE COMPETENCIA, DE ACUERDO A SUS FACULTADES, NOTIFIQUE A "EL INSTITUTO". LA SANCIÓN IMPUESTA A "EL PROVEEDOR", CON MOTIVO DE LA COLUSIÓN DE PRECIOS EN QUE HUBIESE INCURRIDO DURANTE EL PROCEDIMIENTO LICITATORIO, EN CONTRAVENCIÓN A LO DISPUESTO EN LOS ARTÍCULOS 9, DE LA LEY FEDERAL DE COMPETENCIA ECONÓMICA Y 34, DE LA LEY DE ADQUISICIONES, ARRENDAMIENTOS Y SERVICIOS DEL SECTOR PÚBLICO.
17. INCUMPLIR CUALQUIER OBLIGACIÓN DISTINTA DE LAS ANTERIORES Y DERIVADAS DEL INSTRUMENTO JURÍDICO.

PARA EL CASO DE OPTAR POR LA RESCISIÓN DEL CONTRATO, "EL INSTITUTO" COMUNICARÁ POR ESCRITO A "EL PROVEEDOR" EL INCUMPLIMIENTO EN QUE HAYA INCURRIDO, PARA QUE EN UN TÉRMINO DE 5 (CINCO) DÍAS HÁBILES CONTADOS A PARTIR DE LA NOTIFICACIÓN, EXPONGA LO QUE A SU DERECHO CONVenga Y APORTE EN SU CASO LAS PRUEBAS QUE ESTIME PERTINENTES.

TRANSCURRIDO DICHO TÉRMINO "EL INSTITUTO", EN UN PLAZO DE 15 (QUINCE) DÍAS HÁBILES SIGUIENTES, TOMANDO EN CONSIDERACIÓN LOS ARGUMENTOS Y PRUEBAS QUE HUBIERE HECHO VALER "EL PROVEEDOR", DETERMINARÁ DE MANERA FUNDADA Y MOTIVADA DAR O NO POR RESCINDIDO EL CONTRATO, Y COMUNICARÁ A "EL PROVEEDOR" DICHA DETERMINACIÓN DENTRO DEL CITADO PLAZO.

CUANDO SE RESCINDA EL CONTRATO, SE FORMULARÁ EL FINIQUITO CORRESPONDIENTE, A EFECTO DE HACER CONSTAR LOS PAGOS QUE DEBA EFECTUAR "EL INSTITUTO" POR CONCEPTO DEL CONTRATO HASTA EL MOMENTO DE RESCISIÓN, O LOS QUE RESULTEN A CARGO DE "EL PROVEEDOR".

INICIADO UN PROCEDIMIENTO DE CONCILIACIÓN "EL INSTITUTO" PODRÁ SUSPENDER EL TRÁMITE DEL PROCEDIMIENTO DE RESCISIÓN.

SI PREVIAMENTE A LA DETERMINACIÓN DE DAR POR RESCINDIDO EL CONTRATO SE PRESTA EL SERVICIO, EL PROCEDIMIENTO INICIADO QUEDARÁ SIN EFECTO, PREVIA ACEPTACIÓN Y VERIFICACIÓN DE "EL INSTITUTO" DE QUE CONTINÚA VIGENTE LA PRESTACIÓN DEL SERVICIO, EN SU CASO, LAS PENAS CONVENCIONALES CORRESPONDIENTES.

"EL INSTITUTO" PODRÁ DETERMINAR NO DAR POR RESCINDIDO EL CONTRATO, CUANDO DURANTE EL PROCEDIMIENTO ADVIERTA QUE LA RESCISIÓN DEL MISMO PUDIERA OCASIONAR ALGÚN DAÑO O AFECTACIÓN A LAS FUNCIONES QUE TIENE ENCOMENDADAS. EN ESTE SUPUESTO, "EL INSTITUTO" ELABORARÁ UN DICTAMEN EN EL CUAL JUSTIFIQUE QUE LOS IMPACTOS ECONÓMICOS O DE OPERACIÓN QUE SE OCASIONARÍAN CON LA RESCISIÓN DEL CONTRATO RESULTARÍAN MÁS INCONVENIENTES.



INSTITUTO MEXICANO DEL SEGURO SOCIAL
ÓRGANO DE OPERACIÓN ADMINISTRATIVA
DESCONCENTRADA ESTATAL HIDALGO
JEFATURA DE SERVICIOS ADMINISTRATIVOS
COORDINACIÓN DE ABASTECIMIENTO Y
EQUIPAMIENTO

CONTRATO 050GYR017N13624-001-
00
REGISTRO S4M0190
LICITACIÓN PÚBLICA
ELECTRÓNICA NACIONAL
NO. LA-50-CYR-050GYR017-N-136-
2024

DE NO RESCINDIRSE EL CONTRATO, "EL INSTITUTO" ESTABLECERÁ CON "EL PROVEEDOR" OTRO PLAZO QUE LE PERMITA SUBSANAR EL INCUMPLIMIENTO QUE HUBIERE MOTIVADO EL INICIO DEL PROCEDIMIENTO, APLICANDO LAS SANCIONES CORRESPONDIENTES. EL CONVENIO MODIFICATORIO QUE AL EFECTO SE CELEBRE DEBERÁ ATENDER A LAS CONDICIONES PREVISTAS POR LOS DOS ÚLTIMOS PÁRRAFOS DEL ARTÍCULO 52 DE LA "LAASSP".

NO OBSTANTE, DE QUE SE HUBIERE FIRMADO EL CONVENIO MODIFICATORIO A QUE SE REFIERE EL PÁRRAFO ANTERIOR, SI SE PRESENTA DE NUEVA CUENTA EL INCUMPLIMIENTO, "EL INSTITUTO" QUEDARÁ EXPRESAMENTE FACULTADA PARA OPTAR POR EXIGIR EL CUMPLIMIENTO DEL CONTRATO, O RESCINDIRLO, APLICANDO LAS SANCIONES QUE PROCEDAN.

SI SE LLEVARA A CABO LA RESCISIÓN DEL CONTRATO, Y EN EL CASO DE QUE A "EL PROVEEDOR" SE LE HUBIERAN ENTREGADO PAGOS PROGRESIVOS, ÉSTE DEBERÁ DE REINTEGRARLOS MÁS LOS INTERESES CORRESPONDIENTES, CONFORME A LO INDICADO EN EL ARTÍCULO 51, PÁRRAFO CUARTO, DE LA "LAASSP".

LOS INTERESES SE CALCULARÁN SOBRE EL MONTO DE LOS PAGOS PROGRESIVOS EFECTUADOS Y SE COMPUTARÁN POR DÍAS NATURALES DESDE LA FECHA DE SU ENTREGA HASTA LA FECHA EN QUE SE PONGAN EFECTIVAMENTE LAS CANTIDADES A DISPOSICIÓN DE "EL INSTITUTO".

VIGÉSIMA QUINTA. RELACIÓN Y EXCLUSIÓN LABORAL

"EL PROVEEDOR" RECONOCE Y ACEPTA SER EL ÚNICO PATRÓN DE TODOS Y CADA UNO DE LOS TRABAJADORES QUE INTERVIENEN EN LA PRESTACIÓN DEL SERVICIO, DESLINDANDO DE TODA RESPONSABILIDAD A "EL INSTITUTO" RESPECTO DE CUALQUIER RECLAMO QUE EN SU CASO PUEDAN EFECTUAR SUS TRABAJADORES, SEA DE ÍNDOLE LABORAL, FISCAL O DE SEGURIDAD SOCIAL Y EN NINGÚN CASO SE LE PODRÁ CONSIDERAR PATRÓN SUSTITUTO, PATRÓN SOLIDARIO, BENEFICIARIO O INTERMEDIARIO.

"EL PROVEEDOR" ASUME EN FORMA TOTAL Y EXCLUSIVA LAS OBLIGACIONES PROPIAS DE PATRÓN RESPECTO DE CUALQUIER RELACIÓN LABORAL, QUE EL MISMO CONTRAIGA CON EL PERSONAL QUE LABORE BAJO SUS ÓRDENES O INTERVENGA O CONTRATE PARA LA ATENCIÓN DE LOS ASUNTOS ENCOMENDADOS POR "EL INSTITUTO", ASÍ COMO EN LA EJECUCIÓN DE LOS SERVICIOS.

PARA CUALQUIER CASO NO PREVISTO, "EL PROVEEDOR" EXIME EXPRESAMENTE A "EL INSTITUTO" DE CUALQUIER RESPONSABILIDAD LABORAL, CIVIL O PENAL O DE CUALQUIER OTRA ESPECIE QUE EN SU CASO PUDIERA LLEGAR A GENERARSE, RELACIONADO CON EL PRESENTE CONTRATO.

PARA EL CASO QUE, CON POSTERIORIDAD A LA CONCLUSIÓN DEL PRESENTE CONTRATO, "EL INSTITUTO" RECIBA UNA DEMANDA LABORAL POR PARTE DE TRABAJADORES DE "EL PROVEEDOR", EN LA QUE SE DEMANDE LA SOLIDARIDAD Y/O SUSTITUCIÓN PATRONAL A "EL INSTITUTO", "EL PROVEEDOR" QUEDA OBLIGADO A DAR CUMPLIMIENTO A LO ESTABLECIDO EN LA PRESENTE CLÁUSULA.

VIGÉSIMA SEXTA. DISCREPANCIAS.

"LAS PARTES" CONVIENEN QUE, EN CASO DE DISCREPANCIA ENTRE LA CONVOCATORIA Y EL CONTRATO, PREVALECE LO ESTABLECIDO EN LA CONVOCATORIA, DE CONFORMIDAD CON EL ARTÍCULO 81, FRACCIÓN IV DEL REGLAMENTO DE LA "LAASSP".

VIGÉSIMA SÉPTIMA. PROCEDIMIENTO DE CONCILIACION

"LAS PARTES" ACUERDAN QUE PARA EL CASO DE QUE SE PRESENTEN DESAVENENCIAS DERIVADAS DE LA EJECUCIÓN Y CUMPLIMIENTO DEL PRESENTE CONTRATO PODRÁN SOMETERSE AL PROCEDIMIENTO DE



INSTITUTO MEXICANO DEL SEGURO SOCIAL
ÓRGANO DE OPERACIÓN ADMINISTRATIVA
DESCONCENTRADA ESTATAL HIDALGO
JEFATURA DE SERVICIOS ADMINISTRATIVOS
COORDINACIÓN DE ABASTECIMIENTO Y
EQUIPAMIENTO

CONTRATO 050GYR017N13624-001-
00
REGISTRO S4M0190
LICITACIÓN PÚBLICA
ELECTRÓNICA NACIONAL
NO. LA-50-GYR-050GYR017-N-136-
2024

CONCILIACIÓN ESTABLECIDO EN LOS ARTÍCULOS 77, 78 Y 79 DE LA LEY DE ADQUISICIONES, ARRENDAMIENTOS Y SERVICIOS DEL SECTOR PÚBLICO, Y 126 AL 136 DE SU REGLAMENTO.

VIGÉSIMA OCTAVA. DOMICILIOS.

"LAS PARTES" SEÑALAN COMO SUS DOMICILIOS LEGALES PARA TODOS LOS EFECTOS A QUE HAYA LUGAR Y QUE SE RELACIONAN EN EL PRESENTE CONTRATO, LOS QUE SE INDICAN EN EL APARTADO DE DECLARACIONES, POR LO QUE CUALQUIER NOTIFICACIÓN JUDICIAL O EXTRAJUDICIAL, EMPLAZAMIENTO, REQUERIMIENTO O DILIGENCIA QUE EN DICHS DOMICILIOS SE PRACTIQUE, SERÁ ENTERAMENTE VÁLIDA, AL TENOR DE LO DISPUESTO EN EL TÍTULO TERCERO DEL CÓDIGO CIVIL FEDERAL.

VIGÉSIMA NOVENA. LEGISLACIÓN APLICABLE.

"LAS PARTES" SE OBLIGAN A SUJETARSE ESTRICTAMENTE PARA LA PRESTACIÓN DE LOS SERVICIOS OBJETO DEL PRESENTE CONTRATO A TODAS Y CADA UNA DE LAS CLÁUSULAS QUE LO INTEGRAN, SUS ANEXOS QUE FORMAN PARTE INTEGRAL DEL MISMO, A LA LEY DE ADQUISICIONES, ARRENDAMIENTOS Y SERVICIOS DEL SECTOR PÚBLICO, SU REGLAMENTO; AL CÓDIGO CIVIL FEDERAL; A LA LEY FEDERAL DE PROCEDIMIENTO ADMINISTRATIVO; AL CÓDIGO FEDERAL DE PROCEDIMIENTOS CIVILES; A LA LEY FEDERAL DE PRESUPUESTO Y RESPONSABILIDAD HACENDARIA Y SU REGLAMENTO.

TRIGÉSIMA. JURISDICCIÓN.

"LAS PARTES" CONVIENEN QUE, PARA LA INTERPRETACIÓN Y CUMPLIMIENTO DE ESTE CONTRATO, ASÍ COMO PARA LO NO PREVISTO EN EL MISMO, SE SOMETERÁN A LA JURISDICCIÓN Y COMPETENCIA DE LOS TRIBUNALES FEDERALES DEL DISTRITO DE LA CIUDAD DE PACHUCA DE SOTO, HIDALGO, RENUNCIANDO EXPRESAMENTE AL FUERO QUE PUDIERA CORRESPONDERLES EN RAZÓN DE SU DOMICILIO ACTUAL O FUTURO.

"LAS PARTES" PREVIA LECTURA Y DEBIDAMENTE ENTERADAS, MANIFIESTAN ESTAR CONFORMES Y ENTERADOS DE LAS CONSECUENCIAS, VALOR Y ALCANCE LEGAL DE TODAS Y CADA UNA DE LAS ESTIPULACIONES QUE EL



INSTITUTO MEXICANO DEL SEGURO SOCIAL
ÓRGANO DE OPERACIÓN ADMINISTRATIVA
DESCONCENTRADA ESTATAL HIDALGO
JEFATURA DE SERVICIOS ADMINISTRATIVOS
COORDINACIÓN DE ABASTECIMIENTO Y
EQUIPAMIENTO

CONTRATO 050GYR017N13624-001-
00
REGISTRO S4M0190
LICITACIÓN PÚBLICA
ELECTRÓNICA NACIONAL
NO. LA-50-GYR-050GYR017-N-136-
2024

PRESENTE INSTRUMENTO JURÍDICO CONTIENE, EN VIRTUD DE QUE SE AJUSTA A LA EXPRESIÓN DE SU LIBRE VOLUNTAD Y QUE SU CONSENTIMIENTO NO SE ENCUENTRA AFECTADO POR DOLO, ERROR, MALA FE NI OTROS VICIOS DE LA VOLUNTAD, LO FIRMAN Y RATIFICAN EN TODAS SUS PARTES, POR DUPLICADO, EN PACHUCA DE SOTO, HIDALGO, EL DÍA 14 DE AGOSTO DE 2024.

POR:
"EL INSTITUTO"

NOMBRE	CARGO	R.F.C.
DR. JOSÉ LUIS ARANZA AGUILAR REPRESENTANTE Y APODERADO LEGAL	TITULAR DEL ÓRGANO DE OPERACIÓN ADMINISTRATIVA DESCONCENTRADA ESTATAL HIDALGO	AAAL631231RHA
D.A.D. GERARDO IGNACIO AMADOR ORTIZ ADMINISTRADOR DEL CONTRATO	TITULAR DEL DEPARTAMENTO DE CONSERVACIÓN Y SERVICIOS GENERALES, DEL ÓRGANO DE OPERACIÓN ADMINISTRATIVA DESCONCENTRADA ESTATAL HIDALGO	AAOG671030B24
M.D.O. NORMA MOLINA NAVA ADMINISTRADOR AUXILIAR DEL CONTRATO	JEFA DE LA OFICINA DE SERVICIOS COMPLEMENTARIOS, DEL ÓRGANO DE OPERACIÓN ADMINISTRATIVA DESCONCENTRADA ESTATAL HIDALGO	MONN830907KZ7

POR:
"EL PROVEEDOR"

NOMBRE	R.F.C.
C. MARIO ALBERTO HERNÁNDEZ CARRANZA "LLOYD MEXICANO S. DE R.L. DE C.V."	LME470317597



INSTITUTO MEXICANO DEL SEGURO SOCIAL
ÓRGANO DE OPERACIÓN ADMINISTRATIVA
DESCONCENTRADA ESTATAL HIDALGO
JEFATURA DE SERVICIOS ADMINISTRATIVOS
COORDINACIÓN DE ABASTECIMIENTO Y
EQUIPAMIENTO

CONTRATO 050GYR017N13624-001-
00
REGISTRO S4M0190
LICITACIÓN PÚBLICA
ELECTRÓNICA NACIONAL
NO. LA-50-GYR-050GYR017-N-136-
2024

ANEXO 1

"DICTAMEN DE DISPONIBILIDAD PRESUPUESTAL PREVIO"



INSTITUTO MEXICANO DEL SEGURO SOCIAL
 ÓRGANO DE OPERACIÓN ADMINISTRATIVA
 DESCONCENTRADA ESTATAL HIDALGO
 JEFATURA DE SERVICIOS ADMINISTRATIVOS
 COORDINACIÓN DE ABASTECIMIENTO Y
 EQUIPAMIENTO

CONTRATO 050GYR017N13624-001-00
 REGISTRO S4M0190
 LICITACIÓN PÚBLICA
 ELECTRÓNICA NACIONAL
 NO. LA-50-GYR-050GYR017-N-136-2024

"DICTAMEN DE DISPONIBILIDAD PRESUPUESTAL PREVIO"



INSTITUTO MEXICANO DEL SEGURO SOCIAL
 DIRECCION DE FINANZAS
 UNIDAD DE OPERACIÓN FINANCIERA
 DELEGACIÓN Hidalgo
 DICTAMEN DE DISPONIBILIDAD PRESUPUESTAL PREVIO

FOJIO: 0000209251-2024

Dictamen de Inversión

Dictamen de Gasto

Dependencia Solicitante:

13 Hidalgo
 139001 Oficina del COAD HIDALGO
 140100 Depto Conserv y Servs Grales

Concepto:

42062113 SERVICIO DE ANÁLISIS Y TRATAMIENTO DE AGUAS RESIDUALES Y AGUA POTABLE

Fecha Elaboración:

17/05/2024

Importe Comprometido (en pesos): \$ 500,000.00
 Cuenta: 42062113 Cont. de Serv de Apoyo Tecn Unidad de Información: 130201 Centro de Costos: 142902
 Partida Presupuestaria SHCP: 33901 Subcontratación de servicios con terceros

ENE	FEB	MAR	ABR	MAY	JUN	JUL	AGO	SEP	OCT	NOV	DIC
0.0	0.0	0.0	0.0	150.0	0.0	150.0	0.0	0.0	100.0	0.0	50.0
0.0	0.0	0.0	0.0	0.0	0.0	0.0	0.0	0.0	0.0	0.0	0.0

El presente documento de existencia de respaldo presupuestario se emite en términos de lo señalado en el numeral 7.5.9.4 de la Norma Presupuestaria del Instituto Mexicano del Seguro Social (IMSS), y de lo establecido en el artículo 8°, 144 y 148 del Reglamento Interior del IMSS, es responsabilidad del área solicitante el destino y aplicación de los recursos. También se informa que este documento únicamente tendrá validez para el ejercicio fiscal en curso, y que con base en la revisión que se efectuó en el Sistema Financiero PREI-Millennium, en el Módulo de Control de Compromisos, en la combinación unidad de información y centro de costos, los montos señalados quedan comprometidos para dar inicio a las gestiones de adquisición de bienes y servicios con base al marco normativo vigente.

ATENTAMENTE

ALEJANDRA VERGARA ALAMO
 Subdirectora de Finanzas Deleg 13

DÍA	MES	AÑO

DICTAMINADO DEFINITIVO

DICTAMEN DEFINITIVO

CONTRATO No. _____

IMPORTE DEFINITIVO (EN PESOS): \$ _____ .00

Clave: 6170-009-001



INSTITUTO MEXICANO DEL SEGURO SOCIAL
ÓRGANO DE OPERACIÓN ADMINISTRATIVA
DESCONCENTRADA ESTATAL HIDALGO
JEFATURA DE SERVICIOS ADMINISTRATIVOS
COORDINACIÓN DE ABASTECIMIENTO Y
EQUIPAMIENTO

CONTRATO 050GYR017N13624-001-
00
REGISTRO S4M0190
LICITACIÓN PÚBLICA
ELECTRÓNICA NACIONAL
NO. LA-50-GYR-050GYR017-N-136-
2024

ANEXO 2

"ANEXO TÉCNICO" Y "TÉRMINOS Y CONDICIONES"



INSTITUTO MEXICANO DEL SEGURO SOCIAL
ÓRGANO DE OPERACIÓN ADMINISTRATIVA
DESCONCENTRADA ESTATAL HIDALGO
JEFATURA DE SERVICIOS ADMINISTRATIVOS
COORDINACIÓN DE ABASTECIMIENTO Y
EQUIPAMIENTO

CONTRATO 050GYR017N13624-001-
00
REGISTRO S4M0190
LICITACIÓN PÚBLICA
ELECTRÓNICA NACIONAL
NO. LA-50-GYR-050GYR017-N-136-
2024

"ANEXO TÉCNICO"

a) DESCRIPCIÓN AMPLIA Y DETALLADA DEL SERVICIO SOLICITADO

SERVICIO DE ANÁLISIS Y TRATAMIENTO DE AGUAS RESIDUALES Y AGUA POTABLE, EJERCICIO 2024 DEL RÉGIMEN ORDINARIO.

PARTIDA: 1
SERVICIOS REQUERIDOS RÉGIMEN OBLIGATORIO

CATÁLOGO DE CONCEPTOS

SUMINISTRO Y APERTURA DE BITÁCORA, EL CUAL DEBE INCLUIR DATOS DE LA EMPRESA, NÚMERO DE CONTRATO, LISTADO DE EQUIPOS, CALENDARIO DE MANTENIMIENTO, INGENIEROS DE SERVICIO ALTAMENTE CAPACITADOS EN MATERIA OBJETO DE LA LICITACIÓN, CORREO ELECTRÓNICO PARA REPORTES Y NUMERO TELEFÓNICO, ASÍ MISMO DEBERÁ PROPORCIONAR NÚMERO DE REPORTE EN CASO DE QUE EL EQUIPO FALLE, PRESENTAR REPORTE FOTOGRÁFICO ANTES, DURANTE Y DESPUÉS DEL SERVICIO.

MUESTREO QUE CUBRA EL ANÁLISIS ESTIPULADO PARA LOS PARÁMETROS DE LA NORMA OFICIAL MEXICANA NOM-016-SSA2-2012, PARA LA VIGILANCIA, PREVENCIÓN, CONTROL, MANEJO Y TRATAMIENTO DEL CÓLERA; EN H.G.Z.M.F., H.G.Z., H.G.S.Z.

MUESTREO QUE CUBRA EL ANÁLISIS ESTIPULADO PARA LOS PARÁMETROS DE LA NORMA OFICIAL MEXICANA NOM-002-ECOL-1996, QUE ESTABLECE LOS LÍMITES MÁXIMOS PERMISIBLES DE CONTAMINANTES EN LAS DESCARGAS DE AGUAS RESIDUALES A LOS SISTEMAS DE ALCANTARILLADO URBANO O MUNICIPAL EN H.G.Z.M.F., H.G.Z., H.G.S.Z., U.M.F., CON UNA FRECUENCIA TRIMESTRAL O SEMESTRAL DE ACUERDO A ANEXOS

MUESTREO QUE CUBRA EL ANÁLISIS ESTIPULADO PARA LOS PARÁMETROS DE LA NORMA OFICIAL MEXICANA NOM-001-SEMARNAT-2021, QUE ESTABLECE LOS LÍMITES PERMISIBLES DE CONTAMINANTES EN LAS DESCARGAS DE AGUAS RESIDUALES EN CUERPOS RECEPTORES PROPIEDAD DE LA NACIÓN EN UNIDADES DE LAS DIFERENTES ZONAS DEL OOAD, CON UNA FRECUENCIA TRIMESTRAL O SEMESTRAL DE ACUERDO A ANEXOS

ESTUDIO DE CARACTERIZACIÓN DE AGUA POTABLE DE ABASTECIMIENTO EN H.G.Z.M.F., H.G.Z., H.G.S.Z.,

MUESTREO QUE CUBRA EL ANÁLISIS ESTIPULADO PARA LOS PARÁMETROS DE LA NORMA OFICIAL MEXICANA NOM-165-SEMARNAT-2013, QUE ESTABLECE LA LISTA DE SUSTANCIAS SUJETAS A REPORTE PARA EL REGISTRO DE EMISIONES Y TRANSFERENCIA DE CONTAMINANTES EN H.G.Z.M.F., H.G.Z., H.G.S.Z., U.M.F. DEL OOAD, CON FRECUENCIA ANUAL

MUESTREO QUE CUBRA EL ANÁLISIS ESTIPULADO PARA LOS PARÁMETROS DE LA NORMA OFICIAL MEXICANA NOM-127-SSA1-2021, AGUA PARA USO Y CONSUMO HUMANO. LÍMITES PERMISIBLES DE LA CALIDAD DEL AGUA, EN H.G.Z.M.F., H.G.Z., H.G.S.Z., U.M.F. DE LA DELEGACIÓN. CON UNA FRECUENCIA SEMESTRAL

ESTUDIO DE COLIFORMES FECALIS, ESTIPULADO EN LA NORMA OFICIAL MEXICANA NOM-210-SSA1-2014, PRODUCTOS Y SERVICIOS. MÉTODOS DE PRUEBA MICROBIOLÓGICOS, DETERMINACIÓN DE MICROORGANISMOS INDICADORES. DETERMINACIÓN DE MICROORGANISMOS PATÓGENOS

ESTUDIO DE AMEBAS DE VIDA LIBRE, ESTIPULADO EN LA NORMA OFICIAL MEXICANA NOM-245-SSA1-2010, REQUISITOS SANITARIOS Y CALIDAD DEL AGUA QUE DEBEN CUMPLIR LAS ALBERCAS.

EL PRESTADOR DE SERVICIO SE OBLIGA A CUBRIR EL COSTO EN CASO DE REQUERIR UNA NUEVA TOMA DE MUESTRA, PORQUE ÉSTA NO RESULTE ÚTIL O SUFICIENTE, O QUE ÉSTA SEA NO ACEPTADA POR LA AUTORIDAD COMPETENTE, DEBIENDO CUBRIRLA EN UN LAPSO DE NO MÁS DE 7 DÍAS DE HABERSE TOMADO LA MUESTRA, O DE SER RECHAZADA POR ALGUNA AUTORIDAD.

NOTA: EN CASO DE ENCONTRARSE ALCÚN PARÁMETRO FUERA DE RANGO, DEBERÁ ANEXAR COMENTARIOS PROPIOS PARA SU ALTERNATIVA DE SOLUCIÓN Y CUMPLIR CON LA NORMA CORRESPONDIENTE. LOS RESULTADOS DE LAS PRUEBAS DEBERÁN SER ENTREGADOS A LOS JEFES DE CONSERVACIÓN EN EL PERIODO QUE MARCA EL CALENDARIO DE SERVICIO.

CONTRATO 050GYR017N13624-001-00
 REGISTRO S4M0190
 LICITACIÓN PÚBLICA
 ELECTRÓNICA NACIONAL
 NO. LA-50-GYR-050GYR017-N-136-2024

INSTITUTO MEXICANO DEL SEGURO SOCIAL
 ÓRGANO DE OPERACIÓN ADMINISTRATIVA
 DESCONCENTRADA ESTATAL HIDALGO
 JEFATURA DE SERVICIOS ADMINISTRATIVOS
 COORDINACIÓN DE ABASTECIMIENTO Y EQUIPAMIENTO



SERVICIOS REQUERIDOS RÉGIMEN OBLIGATORIO													
3.C/1 O 3.C/2 No.	UNIDAD Y/O LOCALIDAD	ESTU DIOS REAL IZAR COL OPR TRES	PREC	TOTA L DE ESTU DIOS REAL IZAR COL OPR TRES	ESTU DIOS REAL IZAR COL OPR TRES	PREC	TOTA L DE ESTU DIOS REAL IZAR COL OPR TRES	ESTU DIOS REAL IZAR COL OPR TRES	PREC	TOTA L DE ESTU DIOS REAL IZAR COL OPR TRES	ESTU DIOS REAL IZAR COL OPR TRES	PREC	TOTA L DE ESTU DIOS REAL IZAR COL OPR TRES
No.1	HGZMF No.1 PACHUCA			1	1	SEM	1	1	SEM	1	1	SEM	1
No.2	HGZ No. 2 TULANCINGO			1	1	SEM	1	1	SEM	1	1	SEM	1
No.2	UMF No. 3 CUAUTEPEC			1	1	ANUA L	1	1	ANUA L	1	1	ANUA L	1
No.2	UMF No.4 SANTIAGO TULANTEPEC			1	1	ANUA L	1	1	ANUA L	1	1	ANUA L	1
No.3	VELATORIO			1	1	SEM	1	1	SEM	1	1	SEM	1
No.3	UMF No. 16 ACTOPAN			1	1	SEM	1	1	SEM	1	1	SEM	1
No.3	UMF No. 25 MINERAL DEL MONTE			1	1	SEM	1	1	SEM	1	1	SEM	1
No.3	UMF No. 35 MINERAL DE LA REFORMA			1	1	SEM	1	1	SEM	1	1	SEM	1
No.5	U.M.F. No. 7 ATOTONILCO DE TULLA			1	1	ANUA L	1	1	ANUA L	1	1	ANUA L	1
No.5	U.M.F. No. 9 CRUZ AZUL			1	1	ANUA L	1	1	ANUA L	1	1	ANUA L	1
No.5	U.M.F. No. 26 MIXQUIAHUALA			1	1	ANUA L	1	1	ANUA L	1	1	ANUA L	1
No.5	U.M.F. No. 27 TLAXCOPAPAN			1	1	ANUA L	1	1	ANUA L	1	1	ANUA L	1

2024

ANEXO DOS

PÁGINA 3 DE 31

[Handwritten signature]

[Handwritten signature]



INSTITUTO MEXICANO DEL SEGURO SOCIAL
 ÓRGANO DE OPERACIÓN ADMINISTRATIVA
 DESCONCENTRADA ESTATAL HIDALGO
 JEFAATURA DE SERVICIOS ADMINISTRATIVOS
 COORDINACIÓN DE ABASTECIMIENTO Y
 EQUIPAMIENTO

CONTRATO 050GYR017N13624-001-
 00
 REGISTRO S4-M0190
 LICITACIÓN PÚBLICA
 ELECTRÓNICA NACIONAL
 NO. LA-50-CYR-050GYR017-N-136-
 2024

SERVICIOS REQUERIDOS RÉGIMEN OBLIGATORIO

3.C.VI o 3.C.IZ No.	UNIDAD Y/O LOCALIDAD	ESTU DROS REAL IZAR CO L OP E S PRE C LES NOM SSA- 1994	FREC	TOTA L DE DROS REAL IZAR CO L OP E S PRE C LES NOM SSA- 1994	ESTU DROS REAL IZAR CO L OP E S PRE C LES NOM SSA- 1994	FREC	TOTA L DE DROS REAL IZAR CO L OP E S PRE C LES NOM SSA- 1994	ESTU DROS REAL IZAR CO L OP E S PRE C LES NOM SSA- 1994	FREC	TOTA L DE DROS REAL IZAR CO L OP E S PRE C LES NOM SSA- 1994	ESTU DROS REAL IZAR CO L OP E S PRE C LES NOM SSA- 1994	FREC	TOTA L DE DROS REAL IZAR CO L OP E S PRE C LES NOM SSA- 1994	ESTU DROS REAL IZAR CO L OP E S PRE C LES NOM SSA- 1994	FREC	TOTA L DE DROS REAL IZAR CO L OP E S PRE C LES NOM SSA- 1994	ESTU DROS REAL IZAR CO L OP E S PRE C LES NOM SSA- 1994	FREC	TOTA L DE DROS REAL IZAR CO L OP E S PRE C LES NOM SSA- 1994	
No.5	U.M.F. No. 29 HUICHAPAN		1	ANUA L	1	SEM	1	ANUA L	1	ANUA L	1	ANUA L	1	ANUA L	1	ANUA L	1	ANUA L	1	ANUA L
No.5	U.M.F. No. 31 ZIMAPAN		1	ANUA L	1	SEM	1	ANUA L	1	ANUA L	1	ANUA L	1	ANUA L	1	ANUA L	1	ANUA L	1	ANUA L
No.5	U.M.F. No. 37 TLAXCOAPAN		1	ANUA L	1	SEM	1	ANUA L	1	ANUA L	1	ANUA L	1	ANUA L	1	ANUA L	1	ANUA L	1	ANUA L
No.6	HGZ/M.F. No. 6 TEPEJI DEL RIO		1	SEM	1	SEM	1	SEM	1	SEM	1	SEM	1	SEM	1	SEM	1	SEM	1	SEM
No.8	HGZ/M.F. No. 8 SAHAGUN		1	SEM	1	SEM	1	SEM	1	SEM	1	SEM	1	SEM	1	SEM	1	SEM	1	SEM
No.9	U.M.F. No.15 APAN HGO.		1	ANUA L	1	SEM	1	ANUA L	1	ANUA L	1	ANUA L	1	ANUA L	1	ANUA L	1	ANUA L	1	ANUA L
No.12	HGSZ No. 33 TIZAYUCA, HGO.		1	ANUA L	1	SEM	1	ANUA L	1	ANUA L	1	ANUA L	1	ANUA L	1	ANUA L	1	ANUA L	1	ANUA L
No.12	U.M.F. No.18 TIZAYUCA, HGO.		1	ANUA L	1	SEM	1	ANUA L	1	ANUA L	1	ANUA L	1	ANUA L	1	ANUA L	1	ANUA L	1	ANUA L
No.13	U.M.F. No. 32 PACHUCA		1	ANUA L	1	SEM	1	ANUA L	1	ANUA L	1	ANUA L	1	ANUA L	1	ANUA L	1	ANUA L	1	ANUA L
No.13	CENTRO DE SEGURIDAD SOCIAL PACHUCA		1	SEM	1	SEM	1	SEM	1	SEM	1	SEM	1	SEM	1	SEM	1	SEM	1	SEM
No.13	HCS No. 36 PACHUCA, HGO.		1	SEM	1	SEM	1	SEM	1	SEM	1	SEM	1	SEM	1	SEM	1	SEM	1	SEM
No.14	U.M.F. No.34 TULANCINGO, HGO.		1	ANUA L	1	SEM	1	ANUA L	1	ANUA L	1	ANUA L	1	ANUA L	1	ANUA L	1	ANUA L	1	ANUA L

2024

ANEXO DOS

PÁGINA 4 DE 31

[Handwritten signatures and marks]



INSTITUTO MEXICANO DEL SEGURO SOCIAL
 ÓRGANO DE OPERACIÓN ADMINISTRATIVA
 DESCONCENTRADA ESTATAL HIDALGO
 JEFATURA DE SERVICIOS ADMINISTRATIVOS
 COORDINACIÓN DE ABASTECIMIENTO Y
 EQUIPAMIENTO

CONTRATO 050GYR017N13624-001-
 00
 REGISTRO S4M0190
 LICITACIÓN PÚBLICA
 ELECTRÓNICA NACIONAL
 NO. LA-50-GYR-050GYR017-N-136-
 2024

CALENDARIO RÉGIMEN OBLIGATORIO

CONCEPTO	AGOSTO	SEPTIEMBRE	OCTUBRE	NOVIEMBRE	DICIEMBRE
JCU No. 1 HGZMF No. 1 PACHUCA, HGO.					
ESTUDIOS AGUAS POTABLE NOM- 127					
ESTUDIOS AGUAS RESIDUALES NOM- 001					
ESTUDIOS AGUAS RESIDUALES NOM- 002					
ESTUDIOS AGUAS RESIDUALES NOM- 016					
ESTUDIOS AGUAS RESIDUALES NOM- 165 SEMARNAT					
JCU No. 2 H.C.Z. No. 2 TULANCINGO, HGO					
ESTUDIOS AGUAS POTABLE NOM- 127					
ESTUDIOS AGUAS RESIDUALES NOM- 001					
ESTUDIOS AGUAS RESIDUALES NOM- 002					
ESTUDIOS AGUAS RESIDUALES NOM- 016					
ESTUDIOS AGUAS RESIDUALES NOM- 165 SEMARNAT					
JCU No. 2 UMF NO. 3 CUAUTEPEC HGO.					
ESTUDIOS AGUAS POTABLE NOM- 127					
ESTUDIOS AGUAS RESIDUALES NOM- 002					
ESTUDIOS AGUAS RESIDUALES NOM- 016					
UMF No. 4 SANTIAGO TULANTEPEC HGO.					
ESTUDIOS AGUAS POTABLE NOM- 127					
ESTUDIOS AGUAS RESIDUALES NOM- 002					
ESTUDIOS AGUAS RESIDUALES NOM- 016					
VELATORIO					
ESTUDIOS AGUAS POTABLE NOM- 127					
ESTUDIOS AGUAS RESIDUALES NOM- 002					
ESTUDIOS AGUAS RESIDUALES NOM- 016					
UMF No. 16 ACTOPAN					
ESTUDIOS AGUAS POTABLE NOM- 127					
ESTUDIOS AGUAS RESIDUALES NOM- 002					
ESTUDIOS AGUAS RESIDUALES NOM- 016					
UMF No. 25 MINERAL DEL MONTE					



INSTITUTO MEXICANO DEL SEGURO SOCIAL
 ÓRGANO DE OPERACIÓN ADMINISTRATIVA
 DESCONCENTRADA ESTATAL HIDALGO
 JEFATURA DE SERVICIOS ADMINISTRATIVOS
 COORDINACIÓN DE ABASTECIMIENTO Y
 EQUIPAMIENTO

CONTRATO 050GYR017N13624-001-
 00
 REGISTRO S4M0190
 LICITACIÓN PÚBLICA
 ELECTRÓNICA NACIONAL
 NO. LA-50-GYR-050GYR017-N-136-
 2024

CONCEPTO	AGOSTO	SEPTIEMBRE	OCTUBRE	NOVIEMBRE	DICIEMBRE
ESTUDIOS AGUAS POTABLE NOM- 127					
ESTUDIOS AGUAS RESIDUALES NOM- 002					
ESTUDIOS AGUAS RESIDUALES NOM- 016					
UMF No. 35 MINERAL DE REFORMA					
ESTUDIOS AGUAS POTABLE NOM- 127					
ESTUDIOS AGUAS RESIDUALES NOM- 002					
ESTUDIOS AGUAS RESIDUALES NOM- 016					
UMF No. 7 ATOTONILCO					
ESTUDIOS AGUAS POTABLE NOM- 127					
ESTUDIOS AGUAS RESIDUALES NOM- 002					
ESTUDIOS AGUAS RESIDUALES NOM- 016					
UMF No. 9 CRUZ AZUL					
ESTUDIOS AGUAS POTABLE NOM- 127					
ESTUDIOS AGUAS RESIDUALES NOM- 002					
ESTUDIOS AGUAS RESIDUALES NOM- 016					
UMF No. 26 MIXQUIAHUALA					
ESTUDIOS AGUAS POTABLE NOM- 127					
ESTUDIOS AGUAS RESIDUALES NOM- 002					
ESTUDIOS AGUAS RESIDUALES NOM- 016					
UMF No. 27 TLAXCOAPAN					
ESTUDIOS AGUAS POTABLE NOM- 127					
ESTUDIOS AGUAS RESIDUALES NOM- 002					
ESTUDIOS AGUAS RESIDUALES NOM- 016					
UMF No. 29 HUICHAPAN					
ESTUDIOS AGUAS POTABLE NOM- 127					
ESTUDIOS AGUAS RESIDUALES NOM- 002					
ESTUDIOS AGUAS RESIDUALES NOM- 016					
UMF No. 31 ZIMAPÁN					
ESTUDIOS AGUAS POTABLE NOM- 127					

Handwritten marks and signatures in blue ink on the right side of the page, including a large '15' and several illegible signatures.



**INSTITUTO MEXICANO DEL SEGURO SOCIAL
 ÓRGANO DE OPERACIÓN ADMINISTRATIVA
 DESCONCENTRADA ESTATAL HIDALGO
 JEFATURA DE SERVICIOS ADMINISTRATIVOS
 COORDINACIÓN DE ABASTECIMIENTO Y
 EQUIPAMIENTO**

**CONTRATO 050GYR017N13624-001-
 00
 REGISTRO S4M0190
 LICITACIÓN PÚBLICA
 ELECTRÓNICA NACIONAL
 NO. LA-50-GYR-050GYR017-N-136-
 2024**

CONCEPTO	AGOSTO	SEPTIEMBRE	OCTUBRE	NOVIEMBRE	DICIEMBRE
ESTUDIOS AGUAS RESIDUALES NOM- 002					
ESTUDIOS AGUAS RESIDUALES NOM- 016					
U.M.F No. 37 TLAXCOAPAN					
ESTUDIOS AGUAS POTABLE NOM- 127					
ESTUDIOS AGUAS RESIDUALES NOM- 002					
ESTUDIOS AGUAS RESIDUALES NOM- 016					
HGZMF No. 6 TEPEJI					
ESTUDIOS AGUAS POTABLE NOM- 127					
ESTUDIOS AGUAS RESIDUALES NOM- 001					
ESTUDIOS AGUAS RESIDUALES NOM- 002					
ESTUDIOS AGUAS RESIDUALES NOM- 016					
ESTUDIOS AGUAS RESIDUALES NOM- 165 SEMARNAT					
HGZMF No. 8 SAHAGÚN					
ESTUDIOS AGUAS POTABLE NOM- 127					
ESTUDIOS AGUAS RESIDUALES NOM- 001					
ESTUDIOS AGUAS RESIDUALES NOM- 002					
ESTUDIOS AGUAS RESIDUALES NOM- 016					
ESTUDIOS AGUAS RESIDUALES NOM- 165 SEMARNAT					
U.M.F No. 15 APAN					
ESTUDIOS AGUAS POTABLE NOM- 127					
ESTUDIOS AGUAS RESIDUALES NOM- 002					
ESTUDIOS AGUAS RESIDUALES NOM- 016					
H.G.S.Z. No. 33 TIZAYUCA					
ESTUDIOS AGUAS POTABLE NOM- 127					
ESTUDIOS AGUAS RESIDUALES NOM- 002					
ESTUDIOS AGUAS RESIDUALES NOM- 016					
ESTUDIOS AGUAS RESIDUALES NOM- 165 SEMARNAT					
U.M.F No.18 TIZAYUCA					
ESTUDIOS AGUAS POTABLE NOM- 127					



**INSTITUTO MEXICANO DEL SEGURO SOCIAL
 ÓRGANO DE OPERACIÓN ADMINISTRATIVA
 DESCONCENTRADA ESTATAL HIDALGO
 JEFATURA DE SERVICIOS ADMINISTRATIVOS
 COORDINACIÓN DE ABASTECIMIENTO Y
 EQUIPAMIENTO**

**CONTRATO 050GYR017N13624-001-
 00
 REGISTRO S4M0190
 LICITACIÓN PÚBLICA
 ELECTRÓNICA NACIONAL
 NO. LA-50-GYR-050GYR017-N-136-
 2024**

CONCEPTO	AGOSTO	SEPTIEMBRE	OCTUBRE	NOVIEMBRE	DICIEMBRE
ESTUDIOS AGUAS RESIDUALES NOM- 002					
ESTUDIOS AGUAS RESIDUALES NOM- 016					
U.M.F No. 32 PACHUCA					
ESTUDIOS AGUAS POTABLE NOM- 127					
ESTUDIOS AGUAS RESIDUALES NOM- 002					
ESTUDIOS AGUAS RESIDUALES NOM- 016					
CENTRO DE SEGURIDAD SOCIAL PACHUCA					
ESTUDIOS A REALIZAR COLOPRMES FECALES NOM-210-SSAI-2014					
ESTUDIOS A REALIZAR DE AMIBAS DE VIDA LIBRENORMA OFICIAL MEXICANA NOM-245-SSAI-2010					
ESTUDIOS AGUAS POTABLE NOM- 127					
ESTUDIOS AGUAS RESIDUALES NOM- 002					
ESTUDIOS AGUAS RESIDUALES NOM- 016					
H.G.Z. No. 36 PACHUCA					
ESTUDIOS AGUAS POTABLE NOM- 127					
ESTUDIOS AGUAS RESIDUALES NOM- 001					
ESTUDIOS AGUAS RESIDUALES NOM- 002					
ESTUDIOS AGUAS RESIDUALES NOM- 016					
ESTUDIOS AGUAS RESIDUALES NOM- 165 SEMARNAT					
UMF No. 34 TULANCINGO HGO.					
ESTUDIOS AGUAS POTABLE NOM- 127					
ESTUDIOS AGUAS RESIDUALES NOM- 002					
ESTUDIOS AGUAS RESIDUALES NOM- 016					



INSTITUTO MEXICANO DEL SEGURO SOCIAL
ÓRGANO DE OPERACIÓN ADMINISTRATIVA
DESCONCENTRADA ESTATAL HIDALGO
JEFATURA DE SERVICIOS ADMINISTRATIVOS
COORDINACIÓN DE ABASTECIMIENTO Y
EQUIPAMIENTO

CONTRATO 050GYR017N13624-001-
00
REGISTRO S4M0190
LICITACIÓN PÚBLICA
ELECTRÓNICA NACIONAL
NO. LA-50-GYR-050GYR017-N-136-
2024

DIRECTORIO RÉGIMEN OBLIGATORIO

JCU No.	NOMBRE DEL JEFE DE CONSERVACIÓN	TELEFONO	UNIDAD	LOCALIDAD
1	ING. ERICK EMMANUEL ORTEGA SOTO	TELEF. 771-71-3-13-74	HOSPITAL GENERAL DE ZONA CON MEDICINA FAMILIAR, No.1	PACHUCA
	PROLONGACIÓN AVENIDA MADERO NO. 405 PACHUCA, HGO.; C.P. 42090	CEL 775-106-47-42		
3	ING. MARCO ANTONIO MONTALVO AVILES	TELEF. 01-771-71-8-98-34 EXT. 13120	UNIDAD DE MEDICINA FAMILIAR No. 25	MINERAL DEL MONTE
	BOULEVARD LUIS DONALDO COLOSIO NO. 4604, COL. FRACC. EL PALMAR II, FRACCION II, PACHUCA, HGO.; C.P. 42088	CEL 771-129-99-28	UNIDAD DE MEDICINA FAMILIAR No. 16	ACTOPAN
13	ING. FERNANDO MEJÍA CAMPOS	TELEF. 01-771-71-5-95-31	UNIDAD DE MEDICINA FAMILIAR No. 32	PACHUCA
	BOULEVARD LUIS DONALDO COLOSIO NO. 201, ESQUINA JAIME TORRES BODET, COLONIA RINCON DEL VALLE, PACHUCA, HGO.; C.P. 42083	CEL 771-175-85-37	VELATORIO	PACHUCA
2	ING. OMAR NOEL VAZQUEZ HERNÁNDEZ	TELEF. 01-775-75-3-13-85	HOSPITAL GENERAL DE ZONA No.2	TULANCINGO
	PROLONG. GUERRERO Y CARRETERA MÉXICO -TUXPAN TULANCINGO, HGO.; C.P. 43600	CEL 771-134-53-82	UNIDAD DE MEDICINA FAMILIAR No.3	CUAUTEPEC
14	ING. FERNANDO GALVAN CERVANTES	TELEF. 01-775-11-2-10-(70, 72, 75)	UNIDAD DE MEDICINA FAMILIAR No.4	SANTIAGO TULANTEPEC
	CARMEN SERDAN ESQUINA CON BOULEVARD PLEASENTON NO. 1101, COLONIA REAL DE MINAS, TULANCINGO, HGO.; C.P. 43612	CEL 775-784-78-15 y 77142 46 299	UNIDAD DE MEDICINA FAMILIAR No. 34	TULANCINGO



INSTITUTO MEXICANO DEL SEGURO SOCIAL
ÓRGANO DE OPERACIÓN ADMINISTRATIVA
DESCONCENTRADA ESTATAL HIDALGO
JEFATURA DE SERVICIOS ADMINISTRATIVOS
COORDINACIÓN DE ABASTECIMIENTO Y
EQUIPAMIENTO

CONTRATO 050GYR017N13624-001-
00
REGISTRO S4M0190
LICITACIÓN PÚBLICA
ELECTRÓNICA NACIONAL
NO. LA-50-GYR-050GYR017-N-136-
2024

5	ING. FELIPE LICONA RANGEL	TELEF. 01-773-73-2-03-68	UNIDAD DE MEDICINA FAMILIAR No.29	HUICHAPAN
	XICOTENCATL Y MELCHOR OCAMPO NO. 106 TULA DE ALLENDE, HGO.; C.P. 42800	CEL 771-71-26-219	UNIDAD DE MEDICINA FAMILIAR No.31	ZIMAPAN
6	ING. KILIAN ALBERTO MORALES OSORIO	TELEF. 01-773-73-30 788	HOSPITAL GENERAL DE ZONA CON MEDICINA FAMILIAR No.6	TEPEJI DEL RIO
	MELCHOR OCAMPO NO. 32, TEPEJI DEL RIO, HGO., C.P. 42850	CEL 773-127-02-80	UNIDAD DE MEDICINA FAMILIAR No.7	ATOTONILCO DE TULA
		CEL 771-418-88-80	UNIDAD DE MEDICINA FAMILIAR No.9	CRUZ AZUL
8	ING. JOSUE DAVID MUÑOZ ANAYA	TELEF. 01-791-91-3-27-77	HOSPITAL GENERAL DE ZONA CON MEDICINA FAMILIAR No.8	CD. SAHAGÚN
	AV. CIRCUNVALACIÓN Y NICOLAS BRAVO S/N, CIUDAD SAHAGÚN, HGO., C.P. 43990	CEL 775-183-53-39		
9	ING. VÍCTOR ALVARADO GARCÍA	TELEF. 01-791-91-382-50 EXT 13150	UNIDAD DE MEDICINA FAMILIAR No.15	APAN
	IGNACIO ALLENDE 1-A, COLONIA CENTRO, CD. SAHAGÚN, HGO., C.P. 43990	CEL 771-134-53-82 y 771 70 01 978		
12	ING. JESÚS IVES MARTÍNEZ GUTIÉRREZ	TELEF. 01-779-79-6-09-68	HOSPITAL GENERAL DE SUBZONA No. 33	TIZAYUCA
	RUBI NO. 3, COLONIA GEOVILLAS, TIZAYUCA, HGO., C.P. 43800	CEL 771 183 64 78	UNIDAD DE MEDICINA FAMILIAR No.18	TIZAYUCA
15	ING. DANIEL HERNÁNDEZ MEJIA	CEL 771-12-99-928	UNIDAD DE MEDICINA FAMILIAR No.27	TLAXCOAPAN
	AV. AMERICA No.3, MANZANA 289, LOTE 2, FRACCIONAMIENTO LOS HEROES, TIZAYUCA HGO., C.P. 43816.		UNIDAD DE MEDICINA FAMILIAR No.37	TLAXCOAPAN

	<p style="text-align: center;">INSTITUTO MEXICANO DEL SEGURO SOCIAL ÓRGANO DE OPERACIÓN ADMINISTRATIVA DESCONCENTRADA ESTATAL HIDALGO JEFATURA DE SERVICIOS ADMINISTRATIVOS COORDINACIÓN DE ABASTECIMIENTO Y EQUIPAMIENTO</p>	<p style="text-align: center;">CONTRATO 050GYR017N13624-001-00 REGISTRO S4M0190 LICITACIÓN PÚBLICA ELECTRÓNICA NACIONAL NO. LA-50-GYR-050GYR017-N-136-2024</p>
---	--	---

Unidad Médica o Administrativa	Régimen	Dirección	Teléfono
U.M.F. No. 26 MIXQUIAHUALA	OBLIGATORIO	Calle Independencia Y Nicolas Flores S/n Mixquiahuala, Col. Los Tigres, Mixquiahuala De Juárez, C.p. 42700 de Juárez, Hgo. C.P. 42700	(772) 72 50078
U.M.F. No. 27 TLAXCOAPAN	OBLIGATORIO	Avenida Hidalgo S/N Tlaxcoapan, Col. Equaciona, Tlaxcoapan, C.P. 42952	(773) 73 70280
U.M.F. No. 29 HUICHAPAN	OBLIGATORIO	Calle Pedro Maria Anaya S/N Huichapan, Hgo. C.P. 42400	(778) 78 20292
U.M.F. No. 31 ZIMAPÁN	OBLIGATORIO	Calle Preparatoria No. 5, Esquina Xicoténcatl, Zimapán, Hgo. C.P. 42330	(772) 72 82488
U.M.F. No. 32 PACHUCA	OBLIGATORIO	Boulevard Luis Donald Colosio No. 201 Col. Rincón del Valle, Pachuca de Soto, Hgo. C.P. 42086	(771) 71 4 8242
U.M.F. No. 34 TULANCINGO	OBLIGATORIO	Carmen Serdán Y Boulevard Pleasenton S/N, Col. Real De Minas, Tulancingo, Hgo. C.P. 43600	(775) 11 21073
U.M.F. No. 35 MINERAL DE LA REFORMA	OBLIGATORIO	Cuitláhuac esquina Quetzalcóatl 401 Mineral de la Reforma, Col. Fraccionamiento la Colonia, Mineral de la Reforma, Hgo. C.P. 42185	(771) 717 94 60
U.M.F. No. 37 TLAXCOAPAN	OBLIGATORIO	Avenida Benito Juárez, No. 123, Localidad Doxey, Municipio de Tlaxcoapan, Estado de Hidalgo, C.P. 42965	S/N
H.G.Z.M.F. No. 1 PACHUCA	OBLIGATORIO	Avenida Francisco I. Madero No. 407 Pachuca de Soto, Hgo., Col. Nueva Francisco I. Madero, Pachuca de Soto, Hgo., C.P. 42070	(771) 713 78 33
H.G.Z. No. 2 TULANCINGO	OBLIGATORIO	Prolongación Guerrero S/N y Carr. México-Tuxpan. Tulancingo, Hgo. C.P. 43600	(775) 75 31188
H.G.Z.M.F. No. 6 TEPEJI DEL RÍO	OBLIGATORIO	Av. Melchor Ocampo No. 32, Tepeji Del Río, Hgo. C.P. 42850	(773) 73 0037


PÁGINA 13 DE 31


	<p style="text-align: center;"> INSTITUTO MEXICANO DEL SEGURO SOCIAL ÓRGANO DE OPERACIÓN ADMINISTRATIVA DESCONCENTRADA ESTATAL HIDALGO JEFATURA DE SERVICIOS ADMINISTRATIVOS COORDINACIÓN DE ABASTECIMIENTO Y EQUIPAMIENTO </p>	<p style="text-align: center;"> CONTRATO 050GYR017N13624-001-00 REGISTRO S4M0190 LICITACIÓN PÚBLICA ELECTRÓNICA NACIONAL NO. LA-50-GYR-050GYR017-N-136-2024 </p>
---	--	---

Unidad Médica o Administrativa	Régimen	Dirección	Teléfono
H.G.Z.M.F. No. 8 CD. SAHAGÚN	OBLIGATORIO	Av. Circunvalación Esquina Periférico Norte S/N Col. Tadeo de Niza, Cd. Sahagún, Hgo. C.P. 42990	(791) 91 31198
H.G.S.Z No. 33 TIZAYUCA	OBLIGATORIO	Calle Rubí No. 3, Frac. Geovillas. Tizayuca, Hgo. C.P. 43800	(779) 79 60057
H.G.Z. No. 36 PACHUCA	OBLIGATORIO	Boulevard Felipe Ángeles No. 1102, Fracción del Campo Militar de Venta Prieta, Col. Aeropuerto, Pachuca de Soto, Hgo., C.P. 42083	(771) 71 70020
C.S.S. PACHUCA	OBLIGATORIO	Calle Sep Km. 84.5 Y Carr. México Pachuca 104 S/N, Col. Rancho La Estrella, Pachuca De Soto, C.P. 42080	((771) 711 49 99
VELATORIO No. 15 PACHUCA	OBLIGATORIO	Boulevard Luis Donaldo Colosio T303 S/N , Col. Presa Jales Norte, Pachuca, Hgo. C.P. 42083	(771) 71 3 30 22






**INSTITUTO MEXICANO DEL SEGURO SOCIAL
ÓRGANO DE OPERACIÓN ADMINISTRATIVA
DESCONCENTRADA ESTATAL HIDALGO
JEFATURA DE SERVICIOS ADMINISTRATIVOS
COORDINACIÓN DE ABASTECIMIENTO Y
EQUIPAMIENTO**

**CONTRATO 050GYR017N13624-001-
00
REGISTRO S4M0190
LICITACIÓN PÚBLICA
ELECTRÓNICA NACIONAL
NO. LA-50-GYR-050GYR017-N-136-
2024**

TÉRMINOS Y CONDICIONES

a) VIGENCIA DE LA CONTRATACIÓN Y EJERCICIO PRESUPUESTAL AL QUE CORRESPONDA.

El presente procedimiento se realizará por partida única de acuerdo a las cantidades previamente determinadas según el Apartado "Anexo Técnico".

El contrato iniciará a partir del 31 de julio de 2024 y hasta el 31 de diciembre del 2024.

b) PLAZO DE ENTREGA DEL SERVICIO, CALENDARIO CON PROGRAMA Y CONDICIONES DE ENTREGAS.

"EL PROVEEDOR" realizará los servicios de las Unidades Médicas del Régimen Obligatorio, de acuerdo al Apartado "Anexo Técnico".

El servicio deberá realizarse los días lunes a viernes, días hábiles para "EL INSTITUTO" en el horario de 8:00 a 15:00 horas y será en el horario y fecha que el Instituto lo solicite, en caso de incumplimiento se aplicará la sanción correspondiente de acuerdo a las penas convencionales establecidas en el presente requerimiento.

"EL PROVEEDOR" se obliga a resarcir cualquier daño ocasionado dentro de las instalaciones, a bienes propiedad del IMSS o del personal que en el labora, por trabajadores de su empresa al realizar el servicio de análisis y tratamiento de aguas residuales y agua potable

En el supuesto de que el proveedor para la prestación del servicio requiera hacer entrega de bienes en las instalaciones del Instituto, la transportación de los bienes, las maniobras de carga y descarga en el andén del lugar de entrega, así como el aseguramiento de los bienes, hasta que estos sean recibidos de conformidad por el Instituto, serán a cargo del proveedor.

Durante la prestación del servicio, éste estará sujeto a una verificación visual, con objeto de revisar que se cumpla con las condiciones requeridas en el presente requerimiento.

"EL PROVEEDOR" que resulte con adjudicación deberá formalizar APÉNDICE NÚMERO 1 (UNO).- ACTA ENTREGA- RECEPCIÓN de los trabajos, la cual deberá requisitarse después de cada servicio realizado, cuando estos hayan sido realizados en su totalidad y a entera satisfacción del Instituto. Los responsables para formalizar el acta entrega-recepción son: el Jefe de Conservación de la Unidad y el proveedor.

c) SANCIONES APLICABLES, PENAS CONVENCIONALES Y DEDUCTIVAS

SANCIONES APLICABLES

Con el propósito de garantizar el cabal cumplimiento a las obligaciones establecidas en el contrato que se derive del presente procedimiento de contratación, el Instituto, de conformidad a lo establecido en los artículos 45, fracción XIX, 53, 53 bis, 54, y 54 bis de la LAASSP y en los numerales 85 fracción V, 86 segundo



**INSTITUTO MEXICANO DEL SEGURO SOCIAL
ÓRGANO DE OPERACIÓN ADMINISTRATIVA
DESCONCENTRADA ESTATAL HIDALGO
JEFATURA DE SERVICIOS ADMINISTRATIVOS
COORDINACIÓN DE ABASTECIMIENTO Y
EQUIPAMIENTO**

**CONTRATO 050GYR017N13624-001-00
REGISTRO S4M0190
LICITACIÓN PÚBLICA
ELECTRÓNICA NACIONAL
NO. LA-50-GYR-050GYR017-N-136-2024**

párrafo, 95, 96, 97, 98, 99, 100 y 102 de su Reglamento; aplicará las sanciones descritas a continuación, 1 % sin IVA sobre el servicio no realizado o en su caso, llevara a cabo la cancelación de servicios o la rescisión administrativa del contrato.

En caso de ser sancionado, el proveedor deberá proporcionar la nota de crédito correspondiente en el Departamento de Servicios Generales y Conservación, quien las remitirá al Área Contratante para su aplicación. De no dar cumplimiento a lo estipulado, el Instituto podrá realizar el cargo a las facturas pendientes de pago de cualquier contrato que esté formalizado con el proveedor.

A) PENAS CONVENCIONALES POR ATRASO EN LA ENTREGA DE LOS SERVICIOS.

El IMSS de conformidad con el artículo 53 de la LAASSP y del 95 del Reglamento de la Ley referida, procederá a la aplicación de penas convencionales por atraso en la entrega de los servicios.

La penalización se calculará a partir del día siguiente en que concluye el plazo o fecha convenida para iniciar la prestación de los servicios. De conformidad con lo establecido en el artículo 53 de la ley de adquisiciones, arrendamientos y servicios del sector público, así como en el numeral 5.5.8 de las políticas, bases y lineamientos en materia de adquisiciones, arrendamientos y prestación de servicios del instituto mexicano del seguro social vigente, "EL INSTITUTO" aplicará una pena convencional, conforme a lo siguiente:

Las penas convencionales se calcularán tomando como base el importe de los servicios entregados extemporáneamente sin incluir el IVA.

El IMSS aplicará una pena convencional por cada día hábil de atraso en la entrega de los servicios, sin exceder del monto de la garantía correspondiente que corresponda al monto máximo del contrato, de acuerdo a lo siguiente:

CONCEPTO U OBLIGACIÓN	NIVELES DE SERVICIO	UNIDAD DE MEDIDA	DEDUCCIÓN	LÍMITE DE INCUMPLIMIENTO MOTIVO DE RESCISIÓN DEL CONTRATO
Cuando el proveedor no entregue en el tiempo acordado el resultado del análisis	Entrega en la fecha acordada	Día hábil de atraso	1 % sobre el costo de análisis de la Unidad	Hasta por el monto de la garantía de cumplimiento.
Cuando el proveedor no entregue la factura los primeros cinco días del mes	Cuando el proveedor no entregue la facturación en el tiempo acordado.	Día hábil de atraso	1 % sobre el costo de análisis de la Unidad	Hasta por el monto de la garantía de cumplimiento.



**INSTITUTO MEXICANO DEL SEGURO SOCIAL
ÓRGANO DE OPERACIÓN ADMINISTRATIVA
DESCONCENTRADA ESTATAL HIDALGO
JEFATURA DE SERVICIOS ADMINISTRATIVOS
COORDINACIÓN DE ABASTECIMIENTO Y
EQUIPAMIENTO**

**CONTRATO 050GYR017N13624-001-00
REGISTRO S4M0190
LICITACIÓN PÚBLICA
ELECTRÓNICA NACIONAL
NO. LA-50-GYR-050GYR017-N-136-2024**

Cuando el proveedor realice el análisis fuera del horario laboral	Cuando el proveedor acuerde con la Unidad la toma de muestra fuera de horario laboral	Horario: 08:00 a 16:00 horas	1 % sobre el costo de análisis de la Unidad	Hasta por el monto de la garantía de cumplimiento.
---	---	------------------------------	---	--

El J.C.U. o a falta de este el Administrador de la unidad será el responsable de determinar, calcular, informar y dar seguimiento a la aplicación de penas convencionales, así como de notificarlas al Administrador del Contrato dentro de los 2 (dos) días hábiles siguientes, para que este a su vez notifique al proveedor dentro de los 5 (cinco) días hábiles siguientes, solicitando la nota de crédito correspondiente.

B) DEDUCTIVAS

El IMSS de conformidad con el artículo 53 Bis de la LAASSP y del 97 del Reglamento de la Ley referida, procederá a la aplicación de deducciones al pago de servicios con motivo de incumplimiento parcial o deficiente en que pudiera incurrir el proveedor respecto a la partida o conceptos que integran el contrato.

Se aplicará una deductiva de acuerdo a lo siguiente:

CONCEPTO	NIVELES DE SERVICIO	UNIDAD DE MEDIDA	DEDUCCIÓN	LÍMITE DE INCUMPLIMIENTO MOTIVO DE RESCISIÓN DEL CONTRATO
Cuando no se realicen los servicios solicitados	Cada vez que no se realice alguno de los servicios descritos en la tabla de Servicios Requeridos Régimen Obligatorio	Servicio no realizado	1% sobre el importe de facturado sobre los servicios realizados en el mes	Hasta por el monto de la garantía de cumplimiento
Cuando la bitácora no incluya los datos completos requeridos en la bitácora de suministro, conforme al apéndice número 2.	Cada vez que se le solicite durante la vigencia del contrato	Bitácora con datos incompletos	1 % sobre el costo de análisis de la Unidad	Hasta por el monto de la garantía de cumplimiento
Cuando el proveedor incumpla en la frecuencia de análisis	Cuando el proveedor incumpla	Inasistencia en la fecha	1 % sobre el costo de análisis de	Hasta por el monto de la garantía de

	INSTITUTO MEXICANO DEL SEGURO SOCIAL ÓRGANO DE OPERACIÓN ADMINISTRATIVA DESCONCENTRADA ESTATAL HIDALGO JEFATURA DE SERVICIOS ADMINISTRATIVOS COORDINACIÓN DE ABASTECIMIENTO Y EQUIPAMIENTO	CONTRATO 050GYR017N13624-001-00 REGISTRO S4M0190 LICITACIÓN PÚBLICA ELECTRÓNICA NACIONAL NO. LA-50-GYR-050GYR017-N-136-2024
---	--	--

CONCEPTO	NIVELES DE SERVICIO	UNIDAD DE MEDIDA	DEDUCCIÓN	LÍMITE DE INCUMPLIMIENTO MOTIVO DE RESCISIÓN DEL CONTRATO
	calendario de toma de muestras.	programada	la Unidad	cumplimiento
Cuando la muestra del proveedor no sea suficiente y se realice nuevamente.	Por cada vez en que sea necesario repetir la muestra.	Cada segunda muestra	1% sobre el costo de análisis de la Unidad	Hasta por el monto de la garantía de cumplimiento

El J.C.U. o a falta de este el Administrador de la unidad será el responsable de determinar, calcular, informar y dar seguimiento a la aplicación de deductivas, así como de notificarlas al Administrador del Contrato dentro de los 2 (dos) días hábiles siguientes, para que este a su vez notifique al proveedor dentro de los 5 (cinco) días hábiles siguientes, solicitando la nota de crédito correspondiente.

Dichas deducciones deberán calcularse a la fecha en que materialmente se cumpla la obligación, y sin que cada concepto de deducciones exceda la parte proporcional de la garantía de cumplimiento que corresponda al monto máximo del contrato.

El Administrador del Contrato será el responsable de determinar, calcular, registrar y validar en el PREI Millenium, así como de aplicar y dar seguimiento a las penas convencionales y deducciones, según sea el caso, previstas en los contratos o pedidos, así como de notificarlas al proveedor para que éste realice el pago correspondiente.

La pena convencional se calculará de acuerdo a los siguientes términos y condiciones expresados en la fórmula que se detalla a continuación:

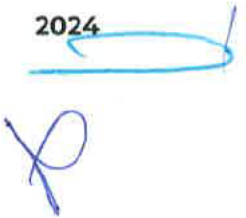
$$Pca = (\%d)(npa)(vbspa)$$

Dónde:

%d=porcentaje determinado en la convocatoria de la licitación pública, invitación a cuando menos tres personas, cotización, contrato o pedido por cada día de atraso en la entrega de bienes o en el inicio de la prestación del servicio o arrendamiento, considerando el rango señalado en el inciso "b".

Pca = pena convencional aplicable.

npa = número de periodo de tiempo de atraso contabilizado según corresponda **vbspa** = valor de los bienes o servicios prestados con atraso, sin IVA.



**INSTITUTO MEXICANO DEL SEGURO SOCIAL
ÓRGANO DE OPERACIÓN ADMINISTRATIVA
DESCONCENTRADA ESTATAL HIDALGO
JEFATURA DE SERVICIOS ADMINISTRATIVOS
COORDINACIÓN DE ABASTECIMIENTO Y
EQUIPAMIENTO**

**CONTRATO 050GYR017N13624-001-
00
REGISTRO S4M0190
LICITACIÓN PÚBLICA
ELECTRÓNICA NACIONAL
NO. LA-50-GYR-050GYR017-N-136-
2024**

La pena convencional por atraso, se calculará por cada día hábil de incumplimiento, de acuerdo con el porcentaje de penalización establecido en las presentes bases, que es del 1 % (uno por ciento), aplicado al valor del servicio prestado con atraso, la que no deberá de ser mayor a la parte proporcional del importe de la garantía de cumplimiento del servicio. La suma de las penas convencionales no deberá exceder el importe de dicha garantía.

La aplicación de las penas convencionales y deductivas será por regla general de la siguiente manera:

Número	Descripción	Rango
1	Bienes	Del 0.2 % al 1 %
2	Servicios	
3	Arrendamientos	

Atendiendo a la naturaleza del bien, arrendamiento o servicio, el Área Requirente podrá determinar un rango mayor, previa justificación que obre en el expediente de contratación.

Las penas convencionales y deducciones deben aplicarse bajo el principio de proporcionalidad conforme al artículo 1844 del CCF, es decir, únicamente se aplicarán respecto del monto correspondiente a los bienes o servicios que no fueron entregados o prestados oportunamente. Las cuáles serán establecidas en la Convocatoria, Invitación a cuando menos Tres Personas o Solicitud de Información, previa propuesta del Área Requirente, como sigue:

- a) La penalización se calculará a partir del período de tiempo en que concluye el plazo o fecha convenida para entregar los bienes o iniciar la prestación de los servicios, y hasta la hora o el día en que inició la prestación del servicio de forma extemporánea, siendo el monto máximo la garantía de cumplimiento del contrato.
- b) En el caso de las deducciones, deberá determinarse en el contrato o pedido cual es o son los conceptos u obligaciones objeto de ésta, la causa por la cual se debe aplicar y el monto o forma en que se debe calcular y aplicar la deducción por prestación deficiente del servicio tomando en consideración preferentemente los siguientes elementos:

En caso que el Instituto por incumplimiento del prestador del servicio se obligue a contratar a un tercero para suministrar y transportar el Diésel bajo en azufre para uso industrial, se aplicará como pena convencional: el pago de la diferencias del importe liquidado por el servicio utilizado, esto sin perjuicio de la responsabilidad en que incurra el proveedor adjudicado, en este caso el proveedor facturara al Instituto los litros solicitados al precio contratado y retribuirá en efectivo, mediante recibo simple, el monto erogado por este concepto, incluyendo la diferencia del precio unitario contratado y del servicio utilizado.

No obstante la aplicación de las penas convencionales antes indicadas, el IMSS podrá rescindir el contrato respectivo, por incumplimiento.



**INSTITUTO MEXICANO DEL SEGURO SOCIAL
ÓRGANO DE OPERACIÓN ADMINISTRATIVA
DESCONCENTRADA ESTATAL HIDALGO
JEFATURA DE SERVICIOS ADMINISTRATIVOS
COORDINACIÓN DE ABASTECIMIENTO Y
EQUIPAMIENTO**

**CONTRATO 050GYR017N13624-001-
00
REGISTRO S4M0190
LICITACIÓN PÚBLICA
ELECTRÓNICA NACIONAL
NO. LA-50-GYR-050GYR017-N-136-
2024**

El importe que se aplique, por concepto de penas convencionales a favor del " EL INSTITUTO" deberá realizarse por medio de la nota de crédito, misma que deberá tener como mínimo los siguientes datos: nombre o razón social del proveedor, número de folio, numero de proveedor, numero de contrato, motivo del descuento (por incidencias y/o penalizaciones, cuando se trate de ambos señalar el importe de cada uno), periodo que se afecta, unidad que se afecta y numero de factura que se afecta.

Esta nota de crédito deberá entregarse junto con la factura a la que se le aplicara dicha nota de crédito al Departamento de Conservación y Servicios Generales, sito en Boulevard Luis Donald Colosio No. 4604, Fraccionamiento el Palmar II, C.P. 42088, Pachuca de Soto, Hgo, la factura será tramitada hasta que se cuente con la nota de crédito en su caso.

Conforme a lo previsto en el último párrafo del artículo 96, del Reglamento de la LAASSP, no se aceptará la estipulación de penas convencionales, ni intereses moratorios a cargo del Instituto.

d) MECANISMOS REQUERIDOS AL PROVEEDOR PARA RESPONDER POR DEFECTOS O VICIOS OCULTOS DE LOS BIENES O DE LA CALIDAD.

No aplica

e) GARANTÍAS DE ANTICIPOS Y CUMPLIMIENTO, ASÍ COMO LA CALIDAD DEL SERVICIO Y DE OPERACIÓN Y FUNCIONAMIENTO

GARANTÍA DE CUMPLIMIENTO DE CONTRATO

"EL PROVEEDOR" ganador, para garantizar el cumplimiento de todas y cada una de las obligaciones estipuladas en el contrato adjudicado, deberá presentar fianza expedida por afianzadora debidamente constituida en términos de la Ley de Instituciones de Seguros y de Fianzas, por un importe equivalente al 10% (diez por ciento) del monto máximo del contrato, sin considerar el Impuesto al Valor Agregado, a favor del Instituto Mexicano del Seguro Social, conforme al **APÉNDICE NO. 2 (DOS) "FORMATO PARA PÓLIZA DE FIANZA DE CUMPLIMIENTO DE CONTRATO"**

La garantía de cumplimiento a las obligaciones del contrato se liberará mediante autorización por escrito por parte del Instituto en forma inmediata, siempre y cuando "EL PROVEEDOR" haya cumplido a satisfacción del Instituto, con todas las obligaciones contractuales.

No obstante, lo anterior, en el supuesto de que el monto del contrato adjudicado sea igual o menor a 900 días UMA, "EL PROVEEDOR" podrá presentar la garantía de cumplimiento de las obligaciones estipuladas en el contrato, mediante cheque certificado, por un importe equivalente al 10% (diez por ciento), del monto máximo del contrato, sin considerar el Impuesto al Valor Agregado, a favor del Instituto Mexicano del Seguro Social, de acuerdo con el procedimiento siguiente:

- A) El cheque debe expedirse a nombre del Instituto Mexicano del Seguro Social.
- B) Dicho cheque deberá ser resguardado, a título de garantía, en la Oficina de Contratos de la Coordinación de Abastecimiento y Equipamiento, ubicada en **Calle Arboledas No. 115 lote 54 y 55, Zona Industrial La Paz, C.P. 42080, Pachuca de Soto, Hgo.**



**INSTITUTO MEXICANO DEL SEGURO SOCIAL
ÓRGANO DE OPERACIÓN ADMINISTRATIVA
DESCONCENTRADA ESTATAL HIDALGO
JEFATURA DE SERVICIOS ADMINISTRATIVOS
COORDINACIÓN DE ABASTECIMIENTO Y
EQUIPAMIENTO**

**CONTRATO 050GYR017N13624-001-
00
REGISTRO S4M0190
LICITACIÓN PÚBLICA
ELECTRÓNICA NACIONAL
NO. LA-50-GYR-050GYR017-N-136-
2024**

- C) El cheque será devuelto a más tardar el segundo día hábil posterior a que el Instituto constate el cumplimiento del contrato. En este caso, la verificación del cumplimiento del contrato por parte del Instituto deberá hacerse a más tardar el tercer día hábil posterior a aquél en que el proveedor de aviso de que los bienes fueron entregados de conformidad.

Esta garantía deberá presentarse a más tardar, dentro de los diez días naturales siguientes a la fecha de firma del contrato, en términos del artículo 48 de la LAASSP.

De conformidad con el artículo 81, fracción II, del Reglamento de la Ley de Adquisiciones, Arrendamientos y Servicios del Sector Público, la aplicación de la garantía de cumplimiento se hará efectiva por el monto total de la obligación garantizada.

Una vez cumplidas las obligaciones del proveedor a satisfacción del Instituto, el servidor público facultado procederá inmediatamente a extender la constancia de cumplimiento de las obligaciones contractuales para que se dé inicio a los trámites para la cancelación de las garantías de anticipo y cumplimiento del contrato.

Nota: (en el supuesto de que el monto del contrato adjudicado sea igual o menor a 900 (novecientos) UMAS el proveedor podrá presentar la garantía de cumplimiento de las obligaciones estipuladas en este contrato en los términos que anteceden o bien, mediante cheque certificado, de caja o en su caso efectivo, debiéndose insertar el texto siguiente:)

Garantía de cumplimiento del contrato.- Con fundamento en el numeral 5.5.5.1. de las Políticas, Bases y Lineamientos en Materia de Adquisiciones, Arrendamientos y Prestación de Servicios del Instituto Mexicano del Seguro Social el proveedor se obliga a otorgar, dentro de un plazo de 10 (diez) días naturales contados a partir del día siguiente a la firma de este instrumento, una garantía de cumplimiento de todas y cada una de las obligaciones a su cargo derivadas del contrato, la garantía de cumplimiento que entregue el proveedor en aquellos contratos cuyo importe sea igual o menor a 900 (novecientos) UMAS, podrá otorgarse mediante póliza de fianza expedida por compañía autorizada en los términos de la Ley de Instituciones de Seguros y de Fianzas, cheque certificado o de caja, depósito de dinero ante el Instituto por un monto equivalente al 10% (diez por ciento) sobre el importe que se indica en la cláusula segunda del contrato, sin considerar el impuesto al valor agregado; para el caso de aquellos contratos cuyo importe sea superior a 901 (novecientos un) UMAS, deberá otorgarse mediante póliza de fianza expedida por compañía autorizada en los términos de la Ley de Instituciones de Seguros y de Fianzas, ante el Instituto por un monto equivalente al 10% (diez por ciento) sobre el importe que se indica en la cláusula segunda del modelo de contrato, sin considerar el impuesto al valor agregado.

GARANTÍA DEL SERVICIO

"EL PROVEEDOR" se obliga con "EL INSTITUTO" a entregar resultados de los estudios en las fechas programadas, en caso de que la muestra obtenida no arroje resultados suficientes, útiles y/o confiables el Proveedor deberá realizar nuevamente el estudio sin costo para "EL INSTITUTO" dentro de los 7 (siete) días hábiles posteriores a la toma de la muestra inicial.

f) FORMA DE PAGO



**INSTITUTO MEXICANO DEL SEGURO SOCIAL
ÓRGANO DE OPERACIÓN ADMINISTRATIVA
DESCONCENTRADA ESTATAL HIDALGO
JEFATURA DE SERVICIOS ADMINISTRATIVOS
COORDINACIÓN DE ABASTECIMIENTO Y
EQUIPAMIENTO**

**CONTRATO 050GYR017N13624-001-
00
REGISTRO S4M0190
LICITACIÓN PÚBLICA
ELECTRÓNICA NACIONAL
NO. LA-50-GYR-050GYR017-N-136-
2024**

La forma de pago se efectuará por SERVICIOS DEVENGADOS conforme a lo dispuesto en el Artículo 51 de la Ley de Adquisiciones, Arrendamientos y Servicios del Sector Público y al Artículo 93 de su Reglamento, así como lo detallado en los términos y condiciones que forman parte del presente instrumento jurídico y a lo establecido en el numeral 4.24.4 inciso k) de las Políticas, Bases y Lineamientos en Materia de Adquisiciones, Arrendamientos y Servicios del Instituto Mexicano del Seguro Social.

El Instituto realizará el pago por la prestación del servicio; mediante transferencia electrónica de fondos, a través del esquema electrónico Interbancario que el IMSS tiene en operación, a menos que el proveedor acredite en forma fehaciente la imposibilidad para ello, para lo cual se insertará en los contratos lo siguiente:

El proveedor acepta que el IMSS le efectúe el pago a través de transferencia electrónica, para tal efecto proporciona la cuenta número _____ CLABE ____ DEL BANCO ____ SUCURSAL ____ a nombre de (EL PROVEEDOR).

A efecto del párrafo anterior, el proveedor deberá presentar en las oficinas de Tesorería ubicadas en Boulevard Luis Donald Colosio No. 4604, Fraccionamiento el Palmar II, Fracción II, Pachuca de Soto, Hidalgo, C.P. 42088, en horario de 8:30 a 13:00 horas, la siguiente documentación:

PERSONAS FÍSICAS:

- Escrito libre firmado, donde solicite la inclusión en el esquema de pago electrónico detallando: Domicilio fiscal, Colonia, ciudad, C.P., Teléfono, RFC, Institución bancaria, Núm. de cuenta, Plaza, sucursal, Número de Proveedor, Clave Interbancaria Estandarizada (CLABE), correo electrónico.
- Para cotejo: original y copia del estado de cuenta reciente (últimos dos meses) donde aparezca la CLABE interbancaria.
- Copia de credencial de elector
- RFC
- Comprobante de domicilio reciente (últimos dos meses).
- En el caso específico de cuenta con BANAMEX, por política del banco, se solicita copia del plástico del lado frontal, ya que la numeración es necesaria para ingresar a la consulta de sus transferencias.

PERSONAS MORALES:

- Escrito libre en papel membretado de la empresa, firmado por el apoderado legal, donde solicite la inclusión en el esquema de pago electrónico detallando: Domicilio fiscal, Colonia, ciudad, C.P., Teléfono, RFC, Nombre del apoderado legal, Institución bancaria, Núm. de cuenta, Plaza, sucursal, Número de Proveedor, Clave Interbancaria Estandarizada (CLABE), correo electrónico.

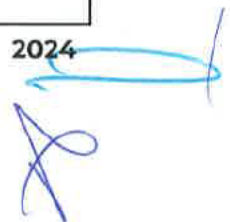
	INSTITUTO MEXICANO DEL SEGURO SOCIAL ÓRGANO DE OPERACIÓN ADMINISTRATIVA DESCONCENTRADA ESTATAL HIDALGO JEFATURA DE SERVICIOS ADMINISTRATIVOS COORDINACIÓN DE ABASTECIMIENTO Y EQUIPAMIENTO	CONTRATO 050GYR017N13624-001-00 REGISTRO S4M0190 LICITACIÓN PÚBLICA ELECTRÓNICA NACIONAL NO. LA-50-GYR-050GYR017-N-136-2024
---	--	--

- Para cotejo: original y copia del estado de cuenta reciente (últimos dos meses) donde aparezca la CLABE interbancaria.
- Acta constitutiva y poder notarial del representante legal, para actos administración o el que le otorgue facultades para firmar el contrato.
- Identificación Oficial del apoderado legal
- RFC empresarial
- Comprobante de domicilio reciente (últimos dos meses).
- En el caso específico de cuenta con BANAMEX, por política del banco, se solicita copia del plástico del lado frontal, ya que la numeración es necesaria para ingresar a la consulta de sus transferencias.

El pago se depositará en la fecha programada de pago, si la cuenta bancaria del proveedor está contratada con BANAMEX, HSBC, BANORTE, SANTANDER o SCOTIABANK, si la cuenta pertenece a un banco distinto a los mencionados, el IMSS realizará la instrucción de pago en la fecha programada, y su aplicación se llevará a cabo el día hábil siguiente, de acuerdo con lo establecido por el CECOBAN.

El pago se realizará en pesos mexicanos, o en su caso se podrá hacer el pago en moneda extranjera, siempre que lo indique el proveedor al momento de cotizar el servicio. El pago se podrá realizar en una sola exhibición o en pagos parciales a decisión del proveedor adjudicado, únicamente por partida completamente entregada, siempre y cuando se cuente con la suficiencia presupuestal. El pago se realizará en los plazos normados por la Dirección de Finanzas, conforme a el "Procedimiento para la recepción, glosa y aprobación de documentos presentados para trámite de pago y la Constitución, Modificación, Cancelación, Operación y Control de Fondos Fijos" http://172.24.81.43/anexo2adm/Consulta_de_Anexo_3list.php , sin que estos rebasen los 20 (veinte) días naturales posteriores a aquel en que el proveedor presente en las áreas financieras, el original del CFDI que reúna los requisitos fiscales, establecidos en la Ley de la materia y en la que se indique el servicio prestado, número de proveedor, número de contrato, número de fianza y denominación social completa de la Afianzadora, debidamente validado por el ADMINISTRADOR DEL CONTRATO misma que deberá ser entregada en el Departamento de Presupuesto, Contabilidad y Erogaciones, ubicado Boulevard Luis Donaldo Colosio No. 4604, Fraccionamiento el Palmar II, Fracción II, Pachuca de Soto, Hidalgo, C.P. 42088, en horario de 8:00 a 13:00 horas.

CONCEPTO	CUENTA	REQUERIMIENTO	DOCUMENTOS	FIRMA DE AUTORIZACIÓN
AGUAS RESIDUALES	42062113	Existencia de un Contrato Formalizado	<ul style="list-style-type: none"> • Representación impresa del comprobante fiscal digital por internet (CFDI), que cumpla con los requisitos establecidos en el Artículo 29-A del Código Fiscal de la Federación, en la que se indique: <ul style="list-style-type: none"> o Numero de proveedor o Numero de contrato o Numero de fianza y denominación social de la afianzadora 	Persona Administradora del contrato



**INSTITUTO MEXICANO DEL SEGURO SOCIAL
ÓRGANO DE OPERACIÓN ADMINISTRATIVA
DESCONCENTRADA ESTATAL HIDALGO
JEFATURA DE SERVICIOS ADMINISTRATIVOS
COORDINACIÓN DE ABASTECIMIENTO Y
EQUIPAMIENTO**

**CONTRATO 050GYR017N13624-001-
00
REGISTRO S4M0190
LICITACIÓN PÚBLICA
ELECTRÓNICA NACIONAL
NO. LA-50-GYR-050GYR017-N-136-
2024**

CONCEPTO	CUENTA	REQUERIMIENTO	DOCUMENTOS	FIRMA DE AUTORIZACIÓN
			<ul style="list-style-type: none">Opinión de cumplimiento de obligaciones fiscales en materia de Seguridad Social (IMSS), positiva y vigente	

El proveedor, que tenga cuentas liquidadas y exigibles a su cargo por concepto de cuotas obrero patronales, conforme a lo previsto en el artículo 40 B de la Ley del Seguro, acepta que el IMSS las compense con el o los pagos que tenga que hacerle por concepto de contraprestación por la contratación de servicios.

En caso de que el proveedor presente su factura con errores o deficiencias, el plazo de pago se ajustará en términos del artículo 90 del Reglamento de la LAASSP.

El personal del Departamento de Presupuesto, Contabilidad y Erogaciones no podrá devolver el CFDI presentado por errores que no afecten la validez fiscal del documento o por causas imputables a **"EL INSTITUTO"**

Así mismo se solicita al licitante expedir factura correspondiente máximo 5 días hábiles posteriores a la ejecución del servicio, evitando el diferimiento de la entrega de los documentos soportes.

"EL PROVEEDOR" deberá expedir sus facturas en el esquema de facturación electrónica, la recepción de las mismas será a través del Portal de Servicios a Proveedores, y deberán ser proporcionadas en su formato XML; la validez de las mismas será determinada durante la carga y únicamente las facturas fiscalmente validas serán procedentes para pago. EL PROVEEDOR deberá proporcionar a las áreas financieras una representación impresa de la misma que cumpla con las especificaciones normadas por el SAT, la representación impresa por sí misma no será sustento para pago si no se hace la carga del XML del cual se originó o si la misma no es una representación fiel del XML origen.

Los proveedores que celebren contratos de cesión de derechos de cobro, deberán notificarlo al Instituto, con un mínimo de 5 (cinco) días naturales anteriores a la fecha de pago programada, entregando invariablemente una copia de los contra-recibos cuyo importe se cede, además de los documentos sustantivos de dicha cesión, de igual forma los que celebren contrato de cesión de derechos de cobro a través de factoraje financiero conforme al Programa de Cadenas Productivas de Nacional Financiera, S.N.C., institución de Banca de Desarrollo.

Si con motivo de la transferencia de los derechos de cobro solicitada por **"EL PROVEEDOR"** se origina un retraso en el pago, no procederá el pago de los gastos financieros a que hace referencia el artículo 51 de la Ley de Adquisiciones, Arrendamientos y Servicios del Sector Público.



INSTITUTO MEXICANO DEL SEGURO SOCIAL
ÓRGANO DE OPERACIÓN ADMINISTRATIVA
DESCONCENTRADA ESTATAL HIDALGO
JEFATURA DE SERVICIOS ADMINISTRATIVOS
COORDINACIÓN DE ABASTECIMIENTO Y
EQUIPAMIENTO

CONTRATO 050GYR017N13624-001-
00
REGISTRO S4M0190
LICITACIÓN PÚBLICA
ELECTRÓNICA NACIONAL
NO. LA-50-CYR-050GYR017-N-136-
2024

El pago por la prestación del servicio quedará condicionado proporcionalmente al pago que EL PROVEEDOR deba efectuar por concepto de penas convencionales por atraso o deductivas por cumplimiento parcial o deficiente del servicio.

En caso de aplicar, el contrato deberá señalar que **"EL PROVEEDOR"** deberá entregar el CFDI a favor del IMSS por el importe de la aplicación de la pena convencional por atraso o deficiencia del servicio.

"EL PROVEEDOR", deberá expedir sus comprobantes fiscales digitales en el esquema de facturación electrónica, con las especificaciones normadas en los artículos 29 y 29-A del CFF, por el SAT a nombre del IMSS, con registro federal de contribuyentes IMS421231145, domicilio en Avenida Paseo de la Reforma, Núm. 476, colonia Juárez, Colonia Juárez, C.P. 06600, Alcaldía Cuauhtémoc, Ciudad de México.

"EL PROVEEDOR", para cada uno de los pagos que efectivamente reciba, de acuerdo con esta cláusula, deberá de expedir a nombre de **"EL INSTITUTO"**, el CFDI con complemento para la recepción de pagos", también denominado "recibo electrónico de pago", el cual elaborará dentro de los plazos establecidos para las disposiciones fiscales vigentes y lo cargará en el portal de servicios a proveedores de la página de **"EL INSTITUTO"**.

En ningún caso se deberá autorizar el pago por la prestación del servicio, si no se ha determinado, calculado y notificado a **"EL PROVEEDOR"** las penas convencionales o deducciones pactadas en el presente contrato, así como su registro y validación en el Sistema PREI Millenium.

"EL PROVEEDOR" deberá entregar el CFDI a favor de **"EL INSTITUTO"** por el importe de la aplicación de la pena convencional por atraso.

Las Unidades Responsables del Gasto (URG) deberán registrar el contrato y su dictamen presupuestal en el Sistema PREI Millenium para el trámite de pago correspondiente.

Los administradores el contrato serán quienes darán la autorización para que la Dirección de Finanzas proceda a su pago de acuerdo con lo normado en el anexo "Cuentas Contables" del "Procedimiento para la recepción, glosa y aprobación de documentos presentados para trámite de pago y la constitución, modificación, cancelación operación y control de fondos fijos".

Para los casos en que no se formalice el contrato, el fallo o notificación de la adjudicación será el documento con el cual procederá el pago respectivo de los servicios prestados, únicamente para el periodo comprendido entre el fallo y la fecha en que debió formalizarse el contrato. Para efectos de lo anterior, el Área Contratante encargada de elaborar el contrato deberá informar al Administrador del Contrato, en su caso, en un plazo no mayor a 24 horas posteriores al vencimiento del plazo para formalización del instrumento legal, de la falta de formalización del mismo, a efecto de que se realicen las gestiones que correspondan para no recibir servicios, según sea el caso.



**INSTITUTO MEXICANO DEL SEGURO SOCIAL
ÓRGANO DE OPERACIÓN ADMINISTRATIVA
DESCONCENTRADA ESTATAL HIDALGO
JEFATURA DE SERVICIOS ADMINISTRATIVOS
COORDINACIÓN DE ABASTECIMIENTO Y
EQUIPAMIENTO**

**CONTRATO 050GYR017N13624-001-
00
REGISTRO S4M0190
LICITACIÓN PÚBLICA
ELECTRÓNICA NACIONAL
NO. LA-50-GYR-050GYR017-N-136-
2024**

El proveedor se obliga a no cancelar ante el SAT los CFDI a favor del IMSS previamente validados en el Portal de Servicios a Proveedores, salvo justificación y comunicación por parte del mismo al Administrador del Contrato para su autorización expresa, debiendo éste informar a las áreas de trámite de erogaciones de dicha justificación y reposición del CFDI, en su caso.

"EL PROVEEDOR" podrá optar por cobrar a través de factoraje financiero conforme al Programa de Cadenas Productivas de Nacional Financiera, S.N.C., Institución de Banca de Desarrollo con "EL INSTITUTO".

En caso de que "EL PROVEEDOR" reciba pagos en exceso deberán reintegrar las cantidades pagadas en exceso más los intereses correspondientes, conforme a la tasa que establezca la Ley de Ingresos de la Federación, en los casos de prórroga para el pago de créditos fiscales. Los intereses se calcularán sobre las cantidades en exceso y se computarán por días naturales desde la fecha de su entrega hasta la fecha en que se pongan efectivamente las cantidades a disposición de "EL INSTITUTO".

Los administradores del contrato llevarán a cabo la valoración de la procedencia de pago por concepto de gastos no recuperables conforme a lo previsto en los artículos 101 y 102 del RLAASSP en relación con los artículos 38, 46, 54 Bis y 55 Bis, segundo párrafo de la LAASSP, previa solicitud por escrito a "EL PROVEEDOR", acompañada de los documentos siguientes:

- Copia de la Identificación vigente con fotografía y firma de la persona que haya realizado los trámites relacionados con el procedimiento de contratación.
- El CFDI que reúna los requisitos de los artículos 29 y 29-A del CFF, 37 al 40 del RCFF y, en su caso la Resolución de la Miscelánea Fiscal del Ejercicio que corresponda.
- La solicitud la realizará a los administradores del contrato para la determinación de la procedencia de pago, y en su caso, elaborar el finiquito y remitirlo para el pago respectivo a la Coordinación de Contabilidad y Trámite de Erogaciones, dependientes de la Dirección de Finanzas, o ante la Jefatura de Servicios de Finanzas o de la UMAE correspondiente.

El pago por la prestación del servicio quedará condicionado proporcionalmente al pago que "EL PROVEEDOR" deba efectuar por concepto de penas convencionales por atraso y/o por concepto de deducciones. En ambos casos "EL INSTITUTO" realizará las retenciones correspondientes sobre el CFDI que presente para pago. En el entendido de que en el supuesto de que sea rescindido el presente contrato, no procederá el cobro de dichas penalizaciones, ni la contabilización de las mismas para hacer efectiva la garantía de cumplimiento, de conformidad con lo establecido por el artículo 95 del RLAASSP.

Al notificar al proveedor la aplicación de una pena convencional, el Administrador del Contrato deberá solicitar a las áreas de contabilidad en Órganos Normativos, OOAD o en UMAE la emisión del CFDI de ingreso por dicho concepto y entregarlo al proveedor para que se

	INSTITUTO MEXICANO DEL SEGURO SOCIAL ÓRGANO DE OPERACIÓN ADMINISTRATIVA DESCONCENTRADA ESTATAL HIDALGO JEFATURA DE SERVICIOS ADMINISTRATIVOS COORDINACIÓN DE ABASTECIMIENTO Y EQUIPAMIENTO	CONTRATO 050GYR017N13624-001- 00 REGISTRO S4M0190 LICITACIÓN PÚBLICA ELECTRÓNICA NACIONAL NO. LA-50-GYR-050GYR017-N-136- 2024
---	---	--

compense contra los adeudos que tenga el IMSS para con el proveedor o, para que en su defecto, este proceda a pagar al IMSS la pena convencional.

EL PROVEEDOR", durante la vigencia del presente contrato, se obliga a encontrarse al corriente de su obligación fiscal en materia de seguridad social, por lo que al presentar al "EL INSTITUTO", el CFDI respectivo deberá estar la "Opinión de cumplimiento de obligaciones en materia de seguridad social", vigente y positiva, la cual puede ser consultada a través de la página electrónica <https://www.gob.mx/tramites/cumplimiento-obligaciones>, en los términos requeridos por "EL INSTITUTO".

Cuando la "Opinión de Cumplimiento de Obligación en Materia de Seguridad Social" sea positiva y vigente a la fecha que se presentó a la Jefatura de Servicios de Finanzas, a través del Área de Trámite de Erogaciones, continuará el trámite de pago a "EL PROVEEDOR" respectivo.

El del Área de Trámite de Erogaciones, al momento de revisar la documentación presentada para cobro, deberá verificar que la "Opinión de Cumplimiento de Obligación en Materia de Seguridad Social" sea positiva y vigente y en caso contrario devolverá la documentación e informará a "EL PROVEEDOR" que deberá obtener la citada Opinión positiva y vigente.

Los servicios cuya recepción no generen alta a través del SAI o el PREI Millenium de manera electrónica, deberán contener la firma de recepción y de autorización para el trámite de pago de acuerdo a lo establecido en "Procedimiento para la recepción, glosa y aprobación de documentos presentados para trámite de pago y la constitución, modificación, cancelación operación y control de fondos fijos" Vigente, así como el Acta de Entrega-Recepción, según corresponda.

g) MECANISMOS DE COMPROBACIÓN, SUPERVISIÓN Y VERIFICACIÓN DE LOS BIENES CONTRATADOS Y EFECTIVAMENTE ENTREGADOS O PRESTADOS, ASÍ COMO DEL CUMPLIMIENTO DE LAS REQUISICIONES DE CADA ENTREGABLE.

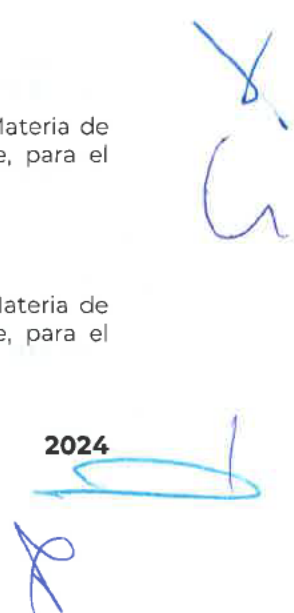
No aplica

h) OTORGAMIENTO DE ANTICIPO

De conformidad con el numeral 4.24.4 inciso m) de las Políticas, Bases y Lineamientos en Materia de Adquisiciones, Arrendamientos y Servicios del Instituto Mexicano del Seguro Social vigente, para el presente procedimiento de contratación no se otorgara anticipo.

i) SEGURO DE RESPONSABILIDAD CIVIL

De conformidad con el numeral 4.24.4 inciso o) de las Políticas, Bases y Lineamientos en Materia de Adquisiciones, Arrendamientos y Servicios del Instituto Mexicano del Seguro Social vigente, para el presente procedimiento de contratación no se requiere Seguro de Responsabilidad Civil.





INSTITUTO MEXICANO DEL SEGURO SOCIAL
ÓRGANO DE OPERACIÓN ADMINISTRATIVA
DESCONCENTRADA ESTATAL HIDALGO
JEFATURA DE SERVICIOS ADMINISTRATIVOS
COORDINACIÓN DE ABASTECIMIENTO Y
EQUIPAMIENTO

CONTRATO 050GYR017N13624-001-
00
REGISTRO S4M0190
LICITACIÓN PÚBLICA
ELECTRÓNICA NACIONAL
NO. LA-50-CYR-050GYR017-N-136-
2024

APÉNDICES



**INSTITUTO MEXICANO DEL SEGURO SOCIAL
 ÓRGANO DE OPERACIÓN ADMINISTRATIVA
 DESCONCENTRADA ESTATAL HIDALGO
 JEFATURA DE SERVICIOS ADMINISTRATIVOS
 COORDINACIÓN DE ABASTECIMIENTO Y
 EQUIPAMIENTO**

**CONTRATO 050GYR017N13624-001-
 00
 REGISTRO S4M0190
 LICITACIÓN PÚBLICA
 ELECTRÓNICA NACIONAL
 NO. LA-50-GYR-050GYR017-N-136-
 2024**

**APÉNDICE NO. 1 (UNO)
 "ACTA ENTREGA - RECEPCIÓN"**



INSTITUTO MEXICANO DEL SEGURO SOCIAL



ÓRGANO DE OPERACIÓN ADMINISTRATIVA DESCONCENTRADA HIDALGO

DEPARTAMENTO DE CONSERVACIÓN Y SERVICIOS GENERALES

OFICINA DE SUPERVISIÓN DE CONSERVACIÓN

ACTA DE RECEPCIÓN

EN LA CIUDAD DE PACHUCA, HGO., SIENDO LAS _____ HRS. DEL DÍA _____ DEL

MES DE _____ DE _____

REUNIDOS EN LA OFICINA QUE OCUPA LA JEFATURA DE CONSERVACIÓN DEL _____

LOS CC. _____

CON EL FIN DE DAR POR RECIBIDOS LOS _____

QUE SE AMPARAN EN EL CONTRATO No. _____, CONSISTENTES EN: _____

EN EL INMUEBLE UBICADO EN _____

SEÑALADOS EN LA FACTURA (S) NUMERO _____

A FAVOR DE: _____

Y QUE AMPARA LA CANTIDAD DE: _____

ENCONTRANDO EL: _____ EN LAS CONDICIONES CONVENIDAS Y NO

TENIENDO OTRO ASUNTO QUE TRATAR, SE DA POR TERMINADA LA PRESENTE ACTA,

FIRMANDO AL CALCE LAS PERSONAS QUE EN ELLA INTERVINIERON PARA DAR FE.

[Handwritten signature]

[Handwritten mark]

[Handwritten mark]

[Handwritten mark]



INSTITUTO MEXICANO DEL SEGURO SOCIAL
ÓRGANO DE OPERACIÓN ADMINISTRATIVA
DESCONCENTRADA ESTATAL HIDALGO
JEFATURA DE SERVICIOS ADMINISTRATIVOS
COORDINACIÓN DE ABASTECIMIENTO Y
EQUIPAMIENTO

CONTRATO 050GYR017N13624-001-
00
REGISTRO S4M0190
LICITACIÓN PÚBLICA
ELECTRÓNICA NACIONAL
NO. LA-50-CYR-050GYR017-N-136-
2024

POR EL INSTITUTO

POR EL PROVEEDOR


JEFE DE CONSERVACIÓN

NOMBRE DEL PROVEEDOR



**INSTITUTO MEXICANO DEL SEGURO SOCIAL
ÓRGANO DE OPERACIÓN ADMINISTRATIVA
DESCONCENTRADA ESTATAL HIDALGO
JEFATURA DE SERVICIOS ADMINISTRATIVOS
COORDINACIÓN DE ABASTECIMIENTO Y
EQUIPAMIENTO**

**CONTRATO 050GYR017N13624-001-
00
REGISTRO S4M0190
LICITACIÓN PÚBLICA
ELECTRÓNICA NACIONAL
NO. LA-50-GYR-050GYR017-N-136-
2024**

**APÉNDICE NO. 2 (DOS)
"BITÁCORA DE SERVICIO"**

**ÓRGANO DE OPERACIÓN ADMINISTRATIVA DESCONCENTRADA ESTATAL HIDALGO
JEFATURA DE SERVICIOS ADMINISTRATIVOS
DEPARTAMENTO DE CONSERVACIÓN Y SERVICIOS GENERALES**

BITÁCORA AGUAS RESIDUALES



UNIDAD

NOMBRE DE LA EMPRESA

PERSONA (S) QUE TOMAN LA MUESTRA		NOMBRE (S)	
PERSONA (S) QUE TOMAN LA MUESTRA		NOMBRE (S)	
NÚMERO DE MUESTRAS		FECHA	
ESTUDIOS REALIZADOS		HORA	
ESPECIALIDAD PARTIDA	CONCEPTO	UNIDAD	CANTIDAD
EAR-100	ESTUDIO DE CARACTERIZACION DE AGUAS RESIDUALES PROVENIENTES DE LOS SERVICIOS REALIZADOS A UNA MUESTRA PUNTUAL DE LA DESCARGA CORRESPONDIENTE		
	MUESTREO QUE CUBRA EL ANALISIS ESTIPULADO PARA LOS PARAMETROS DE LA NORMA OFICIAL MEXICANA NOM-016-SSA2-2012, PARA LA VIGILANCIA, PREVENCIÓN, CONTROL, MANEJO Y TRATAMIENTO DEL COLERA, EN LAS DESCARGAS DE AGUAS RESIDUALES PROVENIENTES DE LA INDUSTRIA, ACTIVIDADES AGROINDUSTRIALES, DE SERVICIO Y EL TRATAMIENTO DE AGUAS RESIDUALES A LOS SISTEMAS DE DRENAJE Y ALCANTARILLADO URBANO O MUNICIPAL EN H.G.Z.M.F., H.G.Z., H.G.S.Z.		
EAR-100-010	MUESTREO QUE CUBRA EL ANALISIS ESTIPULADO PARA LOS PARAMETROS DE LA NORMA OFICIAL MEXICANA NOM-002 ECOL 1996 QUE ESTABLECE LOS LIMITES MAXIMOS PERMISIBLES DE CONTAMINANTES EN LAS DESCARGAS DE AGUAS RESIDUALES PROVENIENTES DE LA INDUSTRIA, ACTIVIDADES AGROINDUSTRIALES, DE SERVICIO Y EL TRATAMIENTO DE AGUAS RESIDUALES A LOS SISTEMAS DE DRENAJE Y ALCANTARILLADO URBANO O MUNICIPAL EN H.G.Z.M.F., H.G.Z., H.G.S.Z., U.M.F. DE LA DELEGACION CON UNA FRECUENCIA TRIMESTRAL O SEMESTRAL DE ACUERDO A ANEXOS.		
EAR-100-020	MUESTREO QUE CUBRA EL ANALISIS ESTIPULADO PARA LOS PARAMETROS DE LA NORMA OFICIAL MEXICANA NOM-001 ECOL 1996 QUE ESTABLECE LOS LIMITES MAXIMOS PERMISIBLES DE CONTAMINANTES EN LAS DESCARGAS DE AGUAS RESIDUALES EN AGUAS Y BIENES NACIONALES EN U.M.R. DE LAS DIFERENTES ZONAS DE LA DELEGACION CON UNA FRECUENCIA TRIMESTRAL O SEMESTRAL DE ACUERDO A ANEXOS.		
EAP-001	ESTUDIO DE CARACTERIZACION DE AGUA POTABLE DE ABASTECIMIENTO H.G.Z.M.F., H.G.Z., H.G.S.Z., U.M.F., H.R."O", UNIDADES MEDICO RURALES DE LA DELGACION HIDALGO.		
	MUESTREO QUE CUBRA EL ANALISIS ESTIPULADO PARA LOS PARAMETROS DE LA NORMA OFICIAL MEXICANA NOM 165-SEMARNAT-2013 QUE ESTABLECE LA LISTA DE SUSTANCIAS SUJETAS A REPORTE PARA EL REGISTRO DE EMISIONES Y TRANSFERENCIA DE CONTAMINANTES EN H.G.Z.M.F., H.G.Z., H.G.S.Z., U.M.F. DE LA DELEGACION CON FRECUENCIA ANUAL.		
EAP-001-010	MUESTREO QUE CUBRA EL ANALISIS ESTIPULADO PARA LOS PARAMETROS DE LA NORMA OFICIAL MEXICANA NOM 117-SSA1-1994 QUE ESTABLECE LOS LIMITES PERMISIBLES DE CALIDAD Y TRATAMIENTO A QUE DEBE SOMETERSE EL AGUA PARA SU POTABILIZACION Y CONSUMO HUMANO, EN H.G.Z.M.F., H.G.Z., H.G.S.Z., U.M.F. DE LA DELEGACION CON UNA FRECUENCIA SEMESTRAL.		
EAP-001-020	ESTUDIO DE COLIFORMES FECALES		
EAP-001-030	ESTUDIO DE AMEBAS DE VIDA LIBRE.		
NOTA: EN CASO DE QUE ESA MUESTRA NO RESULTE ÚTIL PARA OBTENER RESULTADOS NECESARIOS, CONFIABLES O SUFICIENTES, LA NUEVA TOMA DE MUESTRA CORRERÁ A CARGO DEL PROVEEDOR, QUIEN SE OBLIGA A REALIZAR NUEVAMENTE EL PROCESO A MÁS TARDAR A LOS 5 DÍAS HÁBILES, SIN COSTO ADICIONAL PARA EL INSTITUTO.		OBSERVACIONES GENERALES:	



INSTITUTO MEXICANO DEL SEGURO SOCIAL
ÓRGANO DE OPERACIÓN ADMINISTRATIVA
DESCONCENTRADA ESTATAL HIDALGO
JEFATURA DE SERVICIOS ADMINISTRATIVOS
COORDINACIÓN DE ABASTECIMIENTO Y
EQUIPAMIENTO

CONTRATO 050GYR017N13624-001-
00
REGISTRO S4M0190
LICITACIÓN PÚBLICA
ELECTRÓNICA NACIONAL
NO. LA-50-GYR-050GYR017-N-136-
2024

ANEXO 3

"PROPUESTA TÉCNICA Y ECONÓMICA DE "EL PROVEEDOR" Y "ACTA DE
FALLO", SE INTEGRAN AL MISMO EN CD



INSTITUTO MEXICANO DEL SEGURO SOCIAL
ÓRGANO DE OPERACIÓN ADMINISTRATIVA
DESCONCENTRADA ESTATAL HIDALGO
JEFATURA DE SERVICIOS ADMINISTRATIVOS
COORDINACIÓN DE ABASTECIMIENTO Y
EQUIPAMIENTO

CONTRATO 050GYR017N13624-001-
00
REGISTRO S4M0190
LICITACIÓN PÚBLICA
ELECTRÓNICA NACIONAL
NO. LA-50-GYR-050GYR017-N-136-
2024

ANEXO 4

**"DOCUMENTO DE DESIGNACIÓN DE ADMINISTRADOR Y ADMINISTRADOR
AUXILIAR DE CONTRATO"**



INSTITUTO MEXICANO DEL SEGURO SOCIAL
 ÓRGANO DE OPERACIÓN ADMINISTRATIVA
 DESCONCENTRADA ESTATAL HIDALGO
 JEFATURA DE SERVICIOS ADMINISTRATIVOS
 COORDINACIÓN DE ABASTECIMIENTO Y
 EQUIPAMIENTO

CONTRATO 050GYR017N13624-001-
 00
 REGISTRO S4M0190
 LICITACIÓN PÚBLICA
 ELECTRÓNICA NACIONAL
 NO. LA-50-CYR-050GYR017-N-136-
 2024

"DOCUMENTO DE DESIGNACIÓN DE ADMINISTRADOR DEL CONTRATO"



GOBIERNO DE
MÉXICO




ÓRGANO DE OPERACIÓN ADMINISTRATIVA
 DESCONCENTRADA ESTATAL HIDALGO
 Jefatura de Servicios Administrativos

Oficio No. 139001100100/JSA/333/2024 Pachuca de Soto, Hgo., a 12 de agosto del 2024.

L.E.M. Emmanuel Hernández Godínez
 Encargado del Despacho de la Coordinación de Abastecimiento y Equipamiento.
 Presente.

Por medio del presente me permito dar a conocer a usted el nombre de quien será Administrador del contrato para el **Servicio de Análisis y Tratamiento de Aguas Residuales y Agua Potable, del Régimen Obligatorio en el ÓOAD Estatal Hidalgo, para el período de un día natural después a la emisión del fallo y hasta el 31 de diciembre del 2024.** durante la vigencia del mismo, de conformidad con los numerales 4.24.6 de las Políticas, Bases y Lineamientos en Materia de Adquisiciones, Arrendamientos y Servicios del Instituto Mexicano del Seguro Social, y aquellos numerales donde se estipula su responsabilidad y participación.

Nombre	Firma de Aceptación
<p>D.A.D. Gerardo Ignacio Amador Ortiz Jefe del Depto. de Conservación y Servicios Generales y Administrador de Contrato</p> <p>Domicilio: Blvd Luis Donaldo Colosio No. 4604, Col. El Palmar II Fracción II Pachuca de Soto Hgo. C.P. 42088 RFC. AAOG 671030 B24 CURP: AAOG 671030HHCMRR06 CORREO: gerardo.amador@imss.gob.mx TELEFONO: 7717189834 EXT. 13320</p>	

Sin otro particular, aprovecho la ocasión para saludarle cordialmente.

Atentamente

Mtro. Heliodoro Soto Holguín.
 Titular de la Jefatura de Servicios Administrativos

<p>Elaboró Mtra. Norma Molina Nava Jefa de la Oficina de Servicios Complementarios</p>	<p>Autorizó D.A.D. Gerardo Ignacio Amador Ortiz Jefe del Depto. de Conservación y Servicios Generales</p>
---	--

Blvd. Luis Donaldo Colosio No. 4004, Col. El Palmar II fracc. II, C. P. 42088, Ciudad, Pachuca de Soto Hidalgo
 Tel. (52) 771-71-898-34, Ext. 13111, 13112. www.imss.gob.mx



	<p align="center"> INSTITUTO MEXICANO DEL SEGURO SOCIAL ÓRGANO DE OPERACIÓN ADMINISTRATIVA DESCONCENTRADA ESTATAL HIDALGO JEFATURA DE SERVICIOS ADMINISTRATIVOS COORDINACIÓN DE ABASTECIMIENTO Y EQUIPAMIENTO </p>	<p align="center"> CONTRATO 050GYR017N13624-001-00 REGISTRO S4M0190 LICITACIÓN PÚBLICA ELECTRÓNICA NACIONAL NO. LA-50-GYR-050GYR017-N-136-2024 </p>
---	---	--

"DOCUMENTO DE DESIGNACIÓN DE ADMINISTRADOR AUXILIAR DEL CONTRATO"

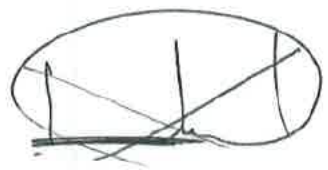


ÓRGANO DE OPERACIÓN ADMINISTRATIVA
 DESCONCENTRADA ESTATAL HIDALGO
 Jefatura de Servicios Administrativos
 Departamento de Conservación y Servicios Generales

Oficio No. 139001140100/D/235/2024 Pachuca de Soto, Hgo., a 12 de agosto de 2024

L.E.M. Emmanuel Hernández Godínez
Encargado del Despacho de la Coordinación de Abastecimiento y Equipamiento.
 Presente.

Por medio del presente me permito dar a conocer a usted el nombre quien será el Administrador Auxiliar del contrato del **Servicio de Análisis y Tratamiento de Aguas Residuales y Agua Potable, del Régimen Obligatorio en el ÓOAD Estatal Hidalgo, para el periodo de un día natural después a la emisión del fallo y hasta el 31 de diciembre del 2024**, con su experiencia y conocimientos, de conformidad con el numeral 4.17 de las Políticas, Bases y Lineamientos en Materia de Adquisiciones, Arrendamientos y Servicios del Instituto Mexicano del Seguro Social y aquellos numerales donde se estipula su responsabilidad y participación.

Nombre	Firma de Aceptación
<p> M.D.O. Norma Molina Nava. Jefa de la Oficina de Servicios Complementarios y Administrador Auxiliar de Contrato. </p> <p> Domicilio: Blvd Luis Donaldo Colosio No. 4604, Col. El Palmar II Fracción II Pachuca de Soto Hgo. C.P. 42088 RFC: MONN830907KZ7 CURP: MONN830907MHGLVR05 CORREO: norma.mollinan@imss.gob.mx TELEFONO: 7717189834 EXT. 13112 </p>	

Sin otro particular, aprovecho la ocasión para saludarle cordialmente.

Atentamente

D.A.D. Gerardo Ignacio Amador Ortiz
Jefe del Departamento de Conservación y Servicios Generales.

NMA

Blvd. Luis Donaldo Colosio No. 4004, Col. El Palmar II Fracc. II, C. P. 42088, Cuicatlan, Pachuca de Soto Hidalgo
 Tel. (52) 771-7189834, Ext. 13112 www.imss.gob.mx






INSTITUTO MEXICANO DEL SEGURO SOCIAL
ÓRGANO DE OPERACIÓN ADMINISTRATIVA
DESCONCENTRADA ESTATAL HIDALGO
JEFATURA DE SERVICIOS ADMINISTRATIVOS
COORDINACIÓN DE ABASTECIMIENTO Y
EQUIPAMIENTO

CONTRATO 050GYR017N13624-001-
00
REGISTRO S4M0190
LICITACIÓN PÚBLICA
ELECTRÓNICA NACIONAL
NO. LA-50-GYR-050GYR017-N-136-
2024

ANEXO 5

"FORMATO PARA PÓLIZA DE FIANZA DE CUMPLIMIENTO DE CONTRATO"



**INSTITUTO MEXICANO DEL SEGURO SOCIAL
ÓRGANO DE OPERACIÓN ADMINISTRATIVA
DESCONCENTRADA ESTATAL HIDALGO
JEFATURA DE SERVICIOS ADMINISTRATIVOS
COORDINACIÓN DE ABASTECIMIENTO Y
EQUIPAMIENTO**

**CONTRATO 050GYR017N13624-001-
00
REGISTRO S4M0190
LICITACIÓN PÚBLICA
ELECTRÓNICA NACIONAL
NO. LA-50-GYR-050GYR017-N-136-
2024**

"FORMATO PARA PÓLIZA DE FIANZA DE CUMPLIMIENTO DE CONTRATO"

MODELO DE PÓLIZA DE FIANZA PARA GARANTIZAR EL CUMPLIMIENTO DEL CONTRATO DE ADQUISICIONES, ARRENDAMIENTOS, SERVICIOS, OBRA PÚBLICA O SERVICIOS RELACIONADOS CON LA MISMA. (DEPENDENCIAS).

(AFIANZADORA O ASEGURADORA)

DENOMINACIÓN SOCIAL: _____, EN LO SUCESIVO (LA "AFIANZADORA" O LA "ASEGURADORA")

DOMICILIO: _____

AUTORIZACIÓN DEL GOBIERNO FEDERAL PARA OPERAR: _____ (NÚMERO DE OFICIO Y FECHA)

BENEFICIARIA:

INSTITUTO MEXICANO DEL SEGURO SOCIAL, EN LO SUCESIVO "LA BENEFICIARIA"

DOMICILIO: AV. PASEO DE LA REFORMA, NO. 476, COL JUAREZ DELEGACIÓN CUAUHTÉMOC, CÓDIGO POSTAL 06600, CIUDAD DE MÉXICO.

DEPENDENCIA CONTRATANTE: INSTITUTO MEXICANO DEL SEGURO SOCIAL ÓRGANO DE OPERACIÓN ADMINISTRATIVA DESCONCENTRADA ESTATAL HIDALGO

EL MEDIO ELECTRÓNICO, POR EL CUAL SE PUEDA ENVIAR LA FIANZA A "LA CONTRATANTE" Y A "LA BENEFICIARIA": EN FORMA DIGITAL

FIADO (S): (EN CASO DE PROPOSICIÓN CONJUNTA, EL NOMBRE Y DATOS DE CADA UNO DE ELLOS)

NOMBRE O DENOMINACIÓN SOCIAL: _____

RFC: _____

DOMICILIO: _____, (EL MISMO QUE APAREZCA EN EL CONTRATO PRINCIPAL)

DATOS DE LA PÓLIZA:

NÚMERO: _____, (NÚMERO ASIGNADO POR LA "AFIANZADORA" O LA "ASEGURADORA")

MONTO AFIANZADO: _____, (CON LETRA Y NÚMERO, SIN INCLUIR EL IMPUESTO AL VALOR AGREGADO)

MONEDA: _____

FECHA DE EXPEDICIÓN: _____

OBLIGACIÓN GARANTIZADA: EL CUMPLIMIENTO DE LAS OBLIGACIONES ESTIPULADAS EN EL CONTRATO, EN LOS TÉRMINOS DE LA CLÁUSULA PRIMERA DE LA PRESENTE PÓLIZA DE FIANZA.

NATURALEZA DE LAS OBLIGACIONES: INDIVISIBLE

LA OBLIGACIÓN GARANTIZADA SERÁ INDIVISIBLE Y EN CASO DE PRESENTARSE ALCÚN INCUMPLIMIENTO SE HARÁ EFECTIVA POR EL MONTO TOTAL DE LAS OBLIGACIONES GARANTIZADAS.

DATOS DEL CONTRATO O PEDIDO, EN LO SUCESIVO EL "CONTRATO":

NÚMERO ASIGNADO POR "LA CONTRATANTE": _____

OBJETO: _____

MONTO DEL CONTRATO: _____, (CON LETRA Y NÚMERO, SIN EL IMPUESTO AL VALOR AGREGADO)

MONEDA: _____

FECHA DE SUSCRIPCIÓN: _____

TIPO: _____ (ADQUISICIONES, ARRENDAMIENTOS, SERVICIOS, OBRA PÚBLICA O SERVICIOS RELACIONADOS CON LA MISMA)

OBLIGACIÓN CONTRACTUAL PARA LA GARANTÍA DE CUMPLIMIENTO: INDIVISIBLE

PROCEDIMIENTO AL QUE SE SUJETARÁ LA PRESENTE PÓLIZA DE FIANZA PARA HACERLA EFECTIVA: EL PREVISTO EN EL ARTÍCULO 282 DE LA LEY DE INSTITUCIONES DE SEGUROS Y DE FIANZAS.

COMPETENCIA Y JURISDICCIÓN: PARA TODO LO RELACIONADO CON LA PRESENTE PÓLIZA, EL FIADO, EL FIADOR Y CUALESQUIER OTRO OBLIGADO, ASÍ COMO "LA BENEFICIARIA", SE SOMETERÁN A LA JURISDICCIÓN Y COMPETENCIA DE LOS TRIBUNALES FEDERALES DE PACHUCA DE SOTO, HIDALGO, RENUNCIANDO AL FUERO QUE PUDIERA CORRESPONDERLE EN RAZÓN DE SU DOMICILIO O POR CUALQUIER OTRA CAUSA.

LA PRESENTE FIANZA SE EXPIDE DE CONFORMIDAD CON LO DISPUESTO POR LOS ARTÍCULOS 48, FRACCIÓN II Y ÚLTIMO PÁRRAFO, Y ARTÍCULO 49, FRACCIÓN I, DE LA LEY DE ADQUISICIONES, ARRENDAMIENTOS Y SERVICIOS DEL SECTOR PÚBLICO, Y 103 DE SU REGLAMENTO.

LA PRESENTE FIANZA SE EXPIDE DE CONFORMIDAD CON LO DISPUESTO POR LOS ARTÍCULOS 48, FRACCIÓN II Y 49, FRACCIÓN I DE LA LEY DE OBRAS PÚBLICAS Y SERVICIOS RELACIONADOS CON LAS MISMAS, Y ARTÍCULO 98 DE SU REGLAMENTO.

VALIDACIÓN DE LA FIANZA EN EL PORTAL DE INTERNET, DIRECCIÓN ELECTRÓNICA WWW.AMIG.ORG.MX

(NOMBRE DEL REPRESENTANTE DE LA AFIANZADORA O ASEGURADORA)

CLÁUSULAS GENERALES A QUE SE SUJETARÁ LA PRESENTE PÓLIZA DE FIANZA PARA GARANTIZAR EL CUMPLIMIENTO DEL CONTRATO EN MATERIA DE (ADQUISICIONES, ARRENDAMIENTOS, SERVICIO, OBRA PÚBLICA O SERVICIOS RELACIONADOS CON LA MISMA).

PRIMERA - OBLIGACIÓN GARANTIZADA.



**INSTITUTO MEXICANO DEL SEGURO SOCIAL
ÓRGANO DE OPERACIÓN ADMINISTRATIVA
DESCONCENTRADA ESTATAL HIDALGO
JEFATURA DE SERVICIOS ADMINISTRATIVOS
COORDINACIÓN DE ABASTECIMIENTO Y
EQUIPAMIENTO**

**CONTRATO 050GYR017N13624-001-
00
REGISTRO S4M0190
LICITACIÓN PÚBLICA
ELECTRÓNICA NACIONAL
NO. LA-50-CYR-050GYR017-N-136-
2024**

ESTA PÓLIZA DE FIANZA GARANTIZA EL CUMPLIMIENTO DE LAS OBLIGACIONES ESTIPULADAS EN EL "CONTRATO" A QUE SE REFIERE ESTA PÓLIZA Y DE SUS CONVENIOS MODIFICATORIOS QUE SE HAYAN REALIZADO O A LOS ANEXOS DEL MISMO, CUANDO NO REBASAN EL PORCENTAJE DE AMPLIACIÓN INDICADO EN LA CLÁUSULA SIGUIENTE, AÚN Y CUANDO PARTE DE LAS OBLIGACIONES SE SUBCONTRATEN.

SEGUNDA - MONTO AFIANZADO.

(LA "AFIANZADORA" O LA "ASEGURADORA"), SE COMPROMETE A PAGAR A "LA BENEFICIARIA", HASTA EL MONTO DE ESTA PÓLIZA, QUE ES (CON NÚMERO Y LETRA SIN INCLUIR EL IMPUESTO AL VALOR AGREGADO) QUE REPRESENTA EL **10 %** (SEÑALAR EL PORCENTAJE CON LETRA) DEL VALOR DEL "CONTRATO".

(LA "AFIANZADORA" O LA "ASEGURADORA") RECONOCE QUE EL MONTO GARANTIZADO POR LA FIANZA DE CUMPLIMIENTO SE PUEDE MODIFICAR EN EL CASO DE QUE SE FORMALICE UNO O VARIOS CONVENIOS MODIFICATORIOS DE AMPLIACIÓN DEL MONTO DEL "CONTRATO" INDICADO EN LA CARÁTULA DE ESTA PÓLIZA, SIEMPRE Y CUANDO NO SE REBASE EL **20 %** DE DICHO MONTO PREVIA NOTIFICACIÓN DEL FIADO Y CUMPLIMIENTO DE LOS REQUISITOS LEGALES, (LA "AFIANZADORA" O LA "ASEGURADORA") EMITIRÁ EL DOCUMENTO MODIFICATORIO CORRESPONDIENTE O ENDOSO PARA EL SOLO EFECTO DE HACER CONSTAR LA REFERIDA AMPLIACIÓN, SIN QUE SE ENTIENDA QUE LA OBLIGACIÓN SEA NOVADA.

EN EL SUPUESTO DE QUE EL PORCENTAJE DE AUMENTO AL "CONTRATO" EN MONTO FUERA SUPERIOR A LOS INDICADOS, (LA "AFIANZADORA" O LA "ASEGURADORA") SE RESERVA EL DERECHO DE EMITIR LOS ENDOSOS SUBSECUENTES, POR LA DIFERENCIA ENTRE AMBOS MONTOS, SIN EMBARGO, PREVIA SOLICITUD DEL FIADO, (LA "AFIANZADORA" O LA "ASEGURADORA") PODRÁ GARANTIZAR DICHA DIFERENCIA Y EMITIRÁ EL DOCUMENTO MODIFICATORIO CORRESPONDIENTE.

(LA "AFIANZADORA" O LA "ASEGURADORA") ACEPTA EXPRESAMENTE QUE, EN CASO DE REQUERIMIENTO, SE COMPROMETE A PAGAR EL MONTO TOTAL AFIANZADO, SIEMPRE Y CUANDO EN EL CONTRATO SE HAYA ESTIPULADO QUE LA OBLIGACIÓN GARANTIZADA ES INDIVISIBLE; DE ESTIPULARSE QUE ES DIVISIBLE, (LA "AFIANZADORA" O LA "ASEGURADORA") PAGARÁ DE FORMA PROPORCIONAL EL MONTO DE LA O LAS OBLIGACIONES INCUMPLIDAS.

TERCERA - INDEMNIZACIÓN POR MORA.

(LA "AFIANZADORA" O LA "ASEGURADORA"), SE OBLIGA A PAGAR LA INDEMNIZACIÓN POR MORA QUE EN SU CASO PROCEDA DE CONFORMIDAD CON EL ARTÍCULO 283 DE LA LEY DE INSTITUCIONES DE SEGUROS Y DE FIANZAS.

CUARTA - VIGENCIA.

LA FIANZA PERMANECERÁ VIGENTE DURANTE EL CUMPLIMIENTO A LA O LAS OBLIGACIONES QUE GARANTICE EN LOS TÉRMINOS DEL "CONTRATO" Y CONTINUARÁ VIGENTE EN CASO DE QUE "LA CONTRATANTE" OTORQUE PRÓRROGA O ESPERA AL CUMPLIMIENTO DEL "CONTRATO", EN LOS TÉRMINOS DE LA SIGUIENTE CLÁUSULA.

ASIMISMO, ESTA FIANZA PERMANECERÁ VIGENTE DURANTE LA SUBSTANCIACIÓN DE TODOS LOS RECURSOS LEGALES, ARBITRAJES O JUICIOS QUE SE INTERPONGAN CON ORIGEN EN LA OBLIGACIÓN GARANTIZADA HASTA QUE SE PRONUNCIE RESOLUCIÓN DEFINITIVA DE AUTORIDAD O TRIBUNAL COMPETENTE QUE HAYA CAUSADO EJECUTORIA.

DE ESTA FORMA LA VIGENCIA DE LA FIANZA NO PODRÁ ACOTARSE EN RAZÓN DEL PLAZO ESTABLECIDO PARA CUMPLIR LA O LAS OBLIGACIONES CONTRACTUALES.

QUINTA - PRÓRROGAS, ESPERAS O AMPLIACIÓN AL PLAZO DEL CONTRATO.

EN CASO DE QUE SE PRORROGUE EL PLAZO ORIGINALMENTE SEÑALADO O CONCEDER ESPERAS O CONVENIOS DE AMPLIACIÓN DE PLAZO PARA EL CUMPLIMIENTO DEL CONTRATO GARANTIZADO Y SUS ANEXOS, EL FIADO DARÁ AVISO A (LA "AFIANZADORA" O LA "ASEGURADORA"), LA CUAL DEBERÁ EMITIR LOS DOCUMENTOS MODIFICATORIOS O ENDOSOS CORRESPONDIENTES.

(LA "AFIANZADORA" O LA "ASEGURADORA") ACEPTA EXPRESAMENTE GARANTIZAR LA OBLIGACIÓN A QUE ESTA PÓLIZA SE REFIERE, AÚN EN EL CASO DE QUE SE OTORQUE PRORROGA, ESPERA O AMPLIACIÓN AL FIADO POR PARTE DE LA "CONTRATANTE" PARA EL CUMPLIMIENTO TOTAL DE LAS OBLIGACIONES QUE SE GARANTIZAN, POR LO QUE NO SE ACTUALIZA EL SUPUESTO DE EXTINCIÓN DE FIANZA PREVISTO EN EL ARTÍCULO 179 DE LA LEY DE INSTITUCIONES DE SEGUROS Y DE FIANZAS, SIN QUE SE ENTIENDA NOVADA LA OBLIGACIÓN.

SEXTA - SUPUESTOS DE SUSPENSIÓN.

PARA GARANTIZAR EL CUMPLIMIENTO DEL "CONTRATO", CUANDO CONCURRAN LOS SUPUESTOS DE SUSPENSIÓN EN LOS TÉRMINOS DE LA LEY DE ADQUISICIONES, ARRENDAMIENTOS Y SERVICIOS DEL SECTOR PÚBLICO, SU REGLAMENTO Y DEMÁS DISPOSICIONES APLICABLES, "LA CONTRATANTE" DEBERÁ EMITIR EL O LAS ACTAS CIRCUNSTANCIADAS Y, EN SU CASO, LAS CONSTANCIAS A QUE HAYA LUGAR EN ESTOS SUPUESTOS, A PETICIÓN DEL FIADO, (LA "AFIANZADORA" O LA "ASEGURADORA") OTORGARÁ EL O LOS ENDOSOS CONDUCTENTES, CONFORME A LO ESTABLECIDO EN EL ARTÍCULO 166 DE LA LEY DE INSTITUCIONES DE SEGUROS Y DE FIANZAS, PARA LO CUAL BASTARÁ QUE EL FIADO EXHIBA A (LA "AFIANZADORA" O LA "ASEGURADORA") DICHS DOCUMENTOS EXPEDIDOS POR "LA CONTRATANTE".

EL APLAZAMIENTO DERIVADO DE LA INTERPOSICIÓN DE RECURSOS ADMINISTRATIVOS Y MEDIOS DE DEFENSA LEGALES, NO MODIFICA O ALTERA EL PLAZO DE EJECUCIÓN INICIALMENTE PACTADO, POR LO QUE SUBSISTIRÁN INALTERADOS LOS TÉRMINOS Y CONDICIONES ORIGINALMENTE PREVISTOS, ENTENDIENDO QUE LOS ENDOSOS QUE EMITA (LA "AFIANZADORA" O LA "ASEGURADORA") POR CUALQUIERA DE LOS SUPUESTOS REFERIDOS, FORMARÁN PARTE EN SU CONJUNTO, SOLIDARIA E INSEPARABLE DE LA PÓLIZA INICIAL.

SÉPTIMA - SUBJUDICIDAD.



**INSTITUTO MEXICANO DEL SEGURO SOCIAL
ÓRGANO DE OPERACIÓN ADMINISTRATIVA
DESCONCENTRADA ESTATAL HIDALGO
JEFATURA DE SERVICIOS ADMINISTRATIVOS
COORDINACIÓN DE ABASTECIMIENTO Y
EQUIPAMIENTO**

**CONTRATO 050GYR017N13624-001-
00
REGISTRO S4M0190
LICITACIÓN PÚBLICA
ELECTRÓNICA NACIONAL
NO. LA-50-GYR-050GYR017-N-136-
2024**

(LA "AFIANZADORA" O LA "ASEGURADORA") REALIZARÁ EL PAGO DE LA CANTIDAD REQUERIDA, BAJO LOS TÉRMINOS ESTIPULADOS EN ESTA PÓLIZA DE FIANZA, Y, EN SU CASO, LA INDEMNIZACIÓN POR MORA DE ACUERDO A LO ESTABLECIDO EN EL ARTÍCULO 283 DE LA LEY DE INSTITUCIONES DE SEGUROS Y DE FIANZAS, AUN CUANDO LA OBLIGACIÓN SE ENCUENTRE SUBJÚDICE, EN VIRTUD DE PROCEDIMIENTO ANTE AUTORIDAD JUDICIAL, ADMINISTRATIVA O TRIBUNAL ARBITRAL, SALVO QUE EL FIADO OBTENGA LA SUSPENSIÓN DE SU EJECUCIÓN, ANTE DICHAS INSTANCIAS.

(LA "AFIANZADORA" O LA "ASEGURADORA") DEBERÁ COMUNICAR A "LA BENEFICIARIA" DE LA GARANTÍA, EL OTORGAMIENTO DE LA SUSPENSIÓN AL FIADO, ACOMPAÑÁNDOLE LAS CONSTANCIAS RESPECTIVAS QUE ASÍ LO ACREDITEN, A FIN DE QUE SE ENCUENTRE EN LA POSIBILIDAD DE ABSTENERSE DEL COBRO DE LA FIANZA HASTA EN TANTO SE DICTE SENTENCIA FIRME.

OCTAVA - COAFIANZAMIENTO O YUXTAPOSICIÓN DE GARANTÍAS.

EL COAFIANZAMIENTO O YUXTAPOSICIÓN DE GARANTÍAS, NO IMPLICARÁ NOVACIÓN DE LAS OBLIGACIONES ASUMIDAS POR (LA "AFIANZADORA" O LA "ASEGURADORA") POR LO QUE SUBSISTIRÁ SU RESPONSABILIDAD EXCLUSIVAMENTE EN LA MEDIDA Y CONDICIONES EN QUE LA ASUMIÓ EN LA PRESENTE PÓLIZA DE FIANZA Y EN SUS DOCUMENTOS MODIFICATORIOS, DE CONFORMIDAD CON LO EXPRESAMENTE ESTIPULADO PARA TALES EFECTOS EN EL CONTRATO PRINCIPAL MATERIA DEL AFIANZAMIENTO.

NOVENA - CANCELACIÓN DE LA FIANZA.

(LA "AFIANZADORA" O LA "ASEGURADORA") QUEDARÁ LIBERADA DE SU OBLIGACIÓN FIADORA SIEMPRE Y CUANDO "LA CONTRATANTE" LE COMUNIQUE POR ESCRITO, POR CONDUCTO DEL SERVIDOR PÚBLICO FACULTADO PARA ELLO, SU CONFORMIDAD PARA CANCELAR LA PRESENTE GARANTÍA.

EL FIADO PODRÁ SOLICITAR LA CANCELACIÓN DE LA FIANZA PARA LO CUAL DEBERÁ PRESENTAR A (LA "AFIANZADORA" O LA

"ASEGURADORA") LA CONSTANCIA DE CUMPLIMIENTO TOTAL DE LAS OBLIGACIONES CONTRACTUALES, CUANDO EL FIADO SOLICITE DICHA CANCELACIÓN DERIVADO DEL PAGO REALIZADO POR SALDOS A SU CARGO O POR EL INCUMPLIMIENTO DE OBLIGACIONES, DEBERÁ PRESENTAR EL RECIBO DE PAGO CORRESPONDIENTE.

ESTA FIANZA SE CANCELARÁ CUANDO HABIÉNDOSE CUMPLIDO LA TOTALIDAD DE LAS OBLIGACIONES ESTIPULADAS EN EL "CONTRATO", "LA CONTRATANTE" HAYA CALIFICADO O REVISADO Y ACEPTADO LA GARANTÍA EXHIBIDA POR EL FIADO PARA RESPONDER POR LOS DEFECTOS, VICIOS OCULTOS DE LOS BIENES ENTREGADOS Y POR EL CORRECTO FUNCIONAMIENTO DE LOS MISMOS O POR LA CALIDAD DE LOS SERVICIOS PRESTADOS POR EL FIADO, RESPECTO DEL "CONTRATO" ESPECIFICADO EN LA CARÁTULA DE LA PRESENTE PÓLIZA Y SUS RESPECTIVOS CONVENIOS MODIFICATORIOS.

DÉCIMA - PROCEDIMIENTOS.

(LA "AFIANZADORA" O LA "ASEGURADORA") ACEPTA EXPRESAMENTE SOMETERSE AL PROCEDIMIENTO PREVISTO EN EL ARTÍCULO 282 DE LA LEY DE INSTITUCIONES DE SEGUROS Y DE FIANZAS PARA HACER EFECTIVA LA FIANZA.

DÉCIMA PRIMERA REQUERIMIENTO.

"LA BENEFICIARIA" PODRÁ REALIZAR EL REQUERIMIENTO DE PAGO A QUE SE REFIERE EL ARTÍCULO 282 DE LA LEY DE INSTITUCIONES DE SEGUROS Y DE FIANZAS EN LAS OFICINAS PRINCIPALES, SUCURSALES, OFICINAS DE SERVICIO O BIEN EN LOS DOMICILIOS DE LOS APODERADOS DESIGNADOS POR LA INSTITUCIÓN PARA RECIBIR REQUERIMIENTOS DE PAGO, CORRESPONDIENTES A CADA UNA DE LAS REGIONES COMPETENCIA DE LAS SALAS REGIONALES DEL TRIBUNAL FEDERAL DE JUSTICIA ADMINISTRATIVA.

"LA BENEFICIARIA" REQUERIRÁ DE PAGO A LA INSTITUCIÓN ACOMPAÑANDO LOS DOCUMENTOS JUSTIFICATIVOS SIGUIENTES:

1. EL ACTO O CONTRATO EN QUE CONSTE LA OBLIGACIÓN A CARGO DEL FIADO.
2. LA PÓLIZA DE FIANZA Y ENDOSO O ENDOSOS RESPECTIVOS.
3. EL ACTA ADMINISTRATIVA, EN LA QUE SE HARÁN CONSTAR DE MANERA CRONOLÓGICA Y CIRCUNSTANCIADA LOS ACTOS U OMISIONES QUE CONSTITUYAN EL INCUMPLIMIENTO A LAS OBLIGACIONES GARANTIZADAS.
4. LA LIQUIDACIÓN DE ADEUDO O DOCUMENTO EN EL CUAL CONSTE EL CRÉDITO O IMPORTE A REQUERIR CON CARGO A LA GARANTÍA.
5. SI LOS HUBIERE, LA DEMANDA O EL ESCRITO DE CUALQUIER OTRO MEDIO DE DEFENSA LEGAL PROCEDENTE, PRESENTADO POR EL FIADO, RESOLUCIONES O SENTENCIAS FIRMES DICTADAS POR AUTORIDAD COMPETENTE Y SUS NOTIFICACIONES.
6. LOS DEMÁS DOCUMENTOS QUE LA TESORERÍA ESTIME PERTINENTES.

DICHOS DOCUMENTOS SE ACOMPAÑARÁN EN ORIGINAL O EN COPIA CERTIFICADA, SALVO LA PÓLIZA DE FIANZA Y SU ENDOSO O ENDOSOS, LOS CUALES DEBERÁN ANEXARSE EN ORIGINAL.

DÉCIMA SEGUNDA - DISPOSICIONES APLICABLES.

SERÁ APLICABLE A ESTA PÓLIZA, EN LO NO PREVISTO POR LA LEY DE INSTITUCIONES DE SEGUROS Y DE FIANZAS LA LEGISLACIÓN MERCANTIL Y A FALTA DE DISPOSICIÓN EXPRESA EL CÓDIGO CIVIL FEDERAL.

DÉCIMA TERCERA - ENTREGA DE FIANZAS.

(LA "AFIANZADORA" O LA "ASEGURADORA") DEBERÁ ENTREGAR A "LA BENEFICIARIA", UNA COPIA DE ESTA PÓLIZA A TRAVÉS DEL MEDIO ELECTRÓNICO, LA DIRECCIÓN DE CORREO ELECTRÓNICO, O AMBOS CONFORME A LO SEÑALADO EN LA CARÁTULA DE ESTA PÓLIZA.