



Contrato Abierto anual, para la Contratación del Servicio de suministro de agua potable en pipa en Unidades Médicas y No Médicas del Órgano de Operación Administrativa Desconcentrada Regional Baja California Sur, a partir de la notificación de la adjudicación al 31 de diciembre del 2022, que celebran por una parte el Instituto Mexicano del Seguro Social, que en lo sucesivo se denominará "EL INSTITUTO", representado en este acto por el Dr. Jose Luis Ahuja Navarro en su carácter de Representante Legal y por la otra la C. REYNA LIZBETH SANDOVAL TRASVIÑA, en lo subsecuente "EL PROVEEDOR", al tenor de las declaraciones y cláusulas siguientes:

DECLARACIONES

I. "EL INSTITUTO", declara por conducto de su representante legal que:

- 1.1. Es un organismo público descentralizado de la Administración Pública Federal con personalidad jurídica y patrimonio propio, que tiene a su cargo la organización y administración del Seguro Social, como un servicio público de carácter nacional, en términos de los artículos 4 y 5, de la Ley del Seguro Social.
1.2. Está facultado para celebrar los actos jurídicos necesarios para la consecución de los fines para los que fue creado, de conformidad con el artículo 251, fracción IV, de la Ley del Seguro Social.
1.3. El Dr. Jose Luis Ahuja Navarro, en su carácter de Representante legal del Órgano de Operación Administrativa Desconcentrada Regional Baja California Sur, cuenta con las facultades suficientes para suscribir el presente instrumento jurídico, en representación de "EL INSTITUTO" de conformidad con lo establecido en los artículos 2, fracción IV, inciso a), 144, fracciones I y XXIII y 155 fracción III, incisos a) y b) del Reglamento Interior del Instituto Mexicano del Seguro Social y de acuerdo con el poder que le fue conferido en la Escritura Pública número 94,989 de fecha 13 de febrero de 2020, pasada ante la fe del licenciado Luis Ricardo Duarte Guerra, Notario número 24 en la Ciudad de México, actuando como asociado en el protocolo de la Notaría Pública número 98 en la Ciudad de México, de la cual es titular el licenciado Gonzalo M. Ortiz Blanco, inscrita en el Registro Público de la Propiedad y del Comercio del Estado de Baja California Sur, bajo el número 266, del volumen XCVII, de la sección S y P, con fecha 12 de marzo de 2020 y manifiesta bajo protesta de decir verdad, que las facultades que le fueron conferidas no le han sido revocadas, modificadas ni restringidas en forma alguna.

El poder antes mencionado, se encuentra inscrito en el Registro Público de Organismos Descentralizados, bajo el folio 97-7-19022020-145406, de fecha 19 de febrero de 2020, en cumplimiento a lo ordenado en los artículos 24 y 25 fracción IV de la Ley Federal de las Entidades Paraestatales.

- 1.4. El C.P. Luis Arturo Duarte Jimenez, Coordinador de Abastecimiento y Equipamiento de "EL INSTITUTO", interviene en la firma del presente instrumento legal como titular del Área Contratante en el procedimiento del cual se deriva el presente instrumento jurídico, de conformidad con lo establecido en los artículos 2, fracción I, del Reglamento de la Ley de Adquisiciones, Arrendamientos y Servicios del Sector Público, numerales, 4.13, y 4.21 de las Políticas, Bases y Lineamientos en materia de Adquisiciones, Arrendamientos y Servicios del Instituto Mexicano del Seguro Social, y conforme a sus funciones establecidas en los numerales 7.1.1, 7.1.1.1 y 7.1.1.1.1 del Manual de Organización de la Jefatura de Servicios Administrativos vigente.
1.5. El Ing. José Victor Acosta García, Titular de la Jefatura de Servicios Administrativos de "EL INSTITUTO", interviene como titular del Área Requiriente, en el procedimiento del cual se deriva este contrato, de conformidad con lo dispuesto en el artículo 2, fracción II, del Reglamento de la Ley de Adquisiciones, Arrendamientos y Servicios del Sector Público, así como numeral 4.24 de las Políticas, Bases y Lineamientos en Materia de Adquisiciones, Arrendamientos y Servicios del Instituto Mexicano del Seguro Social vigentes.

Vertical text on the left margin: INSTITUTO MEXICANO DEL SEGURO SOCIAL, DEPARTAMENTO CONSULTIVO, IMSS, and a small logo.

Handwritten signature on the right margin.

Handwritten signatures and marks at the bottom of the page.





- I.13. De conformidad con lo previsto en el artículo 81, fracción IV, del Reglamento de la Ley de Adquisiciones, Arrendamientos y Servicios del Sector Público, en caso de discrepancia entre el contenido de la solicitud de cotización y el presente instrumento, prevalecerá lo establecido en la solicitud respectiva.
- I.14. Señala como domicilio para todos los efectos de este acto jurídico el ubicado en Francisco I. Madero entre Heroico Colegio Militar y Héroes del 47 número 315, Colonia Esterito, Código Postal 23020 en la ciudad de La Paz, Baja California Sur.

II. "EL PROVEEDOR" declara que:

II.1. Es una persona física, con actividades empresariales dedicada al servicio de autotransporte local de carga general, y conoce los alcances de las obligaciones que le fueron asignadas y que derivan del proceso de Adjudicación directa número AA-050GYR030-E627-2021.

II.2. Cuenta con los registros siguientes:

- Registro Federal de Contribuyentes número [REDACTED]
- Número de Registro Patronal ante el IMSS: [REDACTED]
- Número de Registro ante el INFONAVIT: [REDACTED]
- Número de proveedor: 0000147375

II.3. Manifiesta bajo protesta de decir verdad, no encontrarse en los supuestos de los artículos 50 y 60 de la Ley de Adquisiciones, Arrendamientos y Servicios del Sector Público.

II.4. Manifiesta, que dispone de la organización, experiencia, elementos técnicos, humanos y económicos necesarios, así como con la capacidad suficiente para cumplir con las obligaciones que asume en el presente contrato.

II.5. Cuenta con opinión ante el Servicio de Administración Tributaria (SAT), relacionada con el cumplimiento de sus obligaciones fiscales en los términos que establece la Regla I.2.1.16 de la Resolución Miscelánea Fiscal para el presente ejercicio, de conformidad con el artículo 32 D, del Código Fiscal de la Federación, del cual presenta copia a "EL INSTITUTO", para efectos de la suscripción del presente contrato y se adjunta como Anexo número 6 (seis).

II.6. Cuenta con el documento vigente en sentido positivo, expedido por el Instituto Mexicano del Seguro Social relativo a la opinión positiva sobre el cumplimiento de sus obligaciones fiscales en materia de seguridad social, conforme a las Reglas para la obtención de la opinión de cumplimiento de obligaciones fiscales en materia de seguridad social, aprobadas mediante Acuerdo ACDO.SA1.HCT.101214/281.P.DIR dictado por el H. Consejo Técnico del Instituto Mexicano del Seguro Social, publicado en el Diario Oficial de la Federación los días 27 de febrero de 2015 y 03 de abril de 2015, así como última reforma publicada el 30 de marzo del 2020, el cual exhibe para efectos de la suscripción del presente instrumento jurídico, Anexo número 5 (cinco).

II.7. Cuenta con el documento vigente sin adeudo, expedido por el Instituto del Fondo Nacional de la Vivienda para los Trabajadores relativo a la "Constancia de Situación Fiscal en materia de Aportaciones Patronales y Entero de Amortizaciones", conforme a las Reglas para la obtención de la constancia de situación fiscal en materia de aportaciones patronales y entero de descuentos, aprobadas mediante Resolución RCA-5789-01/17, tomada en sesión ordinaria número 790, del 25 de enero del 2017, publicado en el Diario Oficial de la Federación los días 31 de Julio de 2017, el cual exhibe para efectos de la suscripción del presente instrumento jurídico Anexo número 7 (siete).

De conformidad con lo dispuesto en el Art.113 fracción I, de la LFTAI, en el presente instrumento jurídico se testan los datos correspondientes a RFC Registro Patronal ya que se considera confidencial los datos personal concernientes a una persona física identificada o identificable.

Handwritten signatures and marks on the right side of the page.



- II.8. Manifiesta que en caso de incumplimiento en sus obligaciones en materia de seguridad social, solicita se apliquen los recursos derivados del contrato los adeudos que en su caso, tuviera a favor "EL INSTITUTO".
II.9. Conforme a lo previsto en los artículos 57, de la Ley de Adquisiciones, Arrendamientos y Servicios del Sector Público y 107 de su Reglamento, "EL PROVEEDOR" en caso de auditorías, visitas o inspecciones que practique la Secretaría de la Función Pública y el Órgano Interno de Control en "EL INSTITUTO", deberá proporcionar la información que en su momento se le requiera, relativa al presente contrato.
II.10. Para efectos legales y de notificación relacionados con el presente Contrato en términos de lo establecido en el artículo 49 del Reglamento de la Ley de Adquisiciones, Arrendamientos y Servicios del Sector Público, señala como domicilio para oír y recibir toda clase de notificaciones y documentos que deriven del presente Contrato, el ubicado en Calle Independencia 3040 e/ Jaime Bravo y Cabildos, Colonia Francisco Villa, C.P. 23030, La Paz, Baja California Sur, con número telefónico 6121367891, y/o a través de la cuenta de correo electrónico [redacted] para los mismos efectos.

Hechas las Declaraciones anteriores, las partes convienen en celebrar el presente contrato, de conformidad con las siguientes:

CLÁUSULAS

PRIMERA.- OBJETO DEL CONTRATO.- "EL INSTITUTO" requiere y "EL PROVEEDOR" se obliga a prestar el Servicio de suministro de agua potable en pipa en Unidades Médicas y No Médicas del Órgano de Operación Administrativa Desconcentrada Regional Baja California Sur, a partir de la notificación de la adjudicación al 31 de diciembre del 2022, cuyas características y especificaciones se describen en el Anexo número 2 (dos), en el que se identifica la cantidad mínima y máxima de partidas susceptibles de contratación.

SEGUNDA.- IMPORTE DEL CONTRATO.- "EL INSTITUTO" cuenta con un presupuesto mínimo como compromiso a ejercer por la prestación de los servicios objeto del presente instrumento jurídico, por la cantidad de \$781,263.00 (Setecientos ochenta y un mil doscientos sesenta y tres pesos 00/100 M.N.) mas el impuesto al valor agregado (I.V.A.) y un presupuesto máximo susceptible de ser ejercido por la cantidad de \$1,953,126.00 (Un millón novecientos cincuenta y tres mil ciento veintiseis pesos 00/100 M.N.), más el impuesto al valor agregado (I.V.A.), de conformidad con los precios unitarios que se relacionan en el Anexo número 2 (dos) del presente contrato.

Las partes convienen que el presente contrato se celebra bajo la modalidad de precios fijos, de acuerdo a los precios unitarios pactados, por lo que el monto de los mismos no cambiará durante la vigencia del presente instrumento jurídico

TERCERA.- FORMA DE PAGO.- Para el trámite de pago "EL PROVEEDOR" deberá expedir sus comprobantes fiscales digitales en el esquema de facturación electrónica, con las especificaciones normadas por el Sistema de Administración Tributaria (SAT), a nombre del Instituto Mexicano del Seguro Social, con Registro Federal de Contribuyentes IMS421231145, domicilio Avenida Paseo de la Reforma Núm. 476, Colonia Juárez, C.P. 06600, Delegación Cuauhtémoc, Ciudad de México.

El pago se efectuará en pesos mexicanos a los 15 días naturales posteriores a la entrega por parte de "EL PROVEEDOR" de los siguientes documentos: Original y copia de la factura que reúna los requisitos fiscales respectivos, en la que se indique el servicio prestado, número de proveedor, número de contrato, en su caso, el número de la remisión que ampara dicho servicio, número de fianza y denominación social de la afianzadora además comprobante de carga del archivo XML al portal del IMSS, copia de la fianza y "Opinión

[Handwritten signature]

DESCONCENTRADA REGIONAL B.C.S. JEFATURA DE SERVICIOS ADMINISTRATIVOS DEPARTAMENTO CONSULTIVO MEXICO | IMSS



de cumplimiento de obligaciones en materia de seguridad social" vigente y positiva, Constancia de Situación Fiscal en Materia de Aportaciones Patronales y Entero de Amortizaciones expedida por el INFONAVIT vigente y positiva, Opinión del Cumplimiento de Obligaciones Fiscales expedida por el S.A.T. vigente y positiva y Acta de entrega-recepción, documentos que deberán ser entregados en la oficina del Administrador o Subdirector Administrativo de la Unidad donde se prestó el servicio, para los trámites correspondientes de codificación y firmas de autorización de acuerdo al numeral 4.7 del "procedimiento para la recepción, glosa y aprobación de documentos presentados para tramite de pago y la constitución, modificación, cancelación, operación y control de fondos fijos", así como anexar evidencia de la captura de la penalización en caso de existir en cumplimiento del numeral 4.14 del mismo procedimiento antes señalado, una vez concluido dicho proceso se le indicará al proveedor hacer la entrega de la facturación ante Oficina de Trámite de Erogaciones del Conjunto Delegacional para su contra recibo, el cual indicará la fecha de pago, en un horario comprendido de las 08:00 a las 13:00 horas, en el domicilio ubicado en Francisco I. Madero entre Heroico Colegio Militar y Héroes del 47 número 315, Colonia El Esterito, Código Postal 23020 en la ciudad de La Paz, Baja California Sur.

Durante la vigencia del contrato, "EL PROVEEDOR" queda obligado a entregar al Administrador del Contrato, Administrador o Subdirector Administrativo de la Unidad donde se prestó el servicio, la Opinión de cumplimiento de obligaciones en materia de seguridad social, misma que tendrá una vigencia de 30 días naturales a partir del día de su emisión.

"EL PROVEEDOR" acepta que la no presentación de la citada Opinión de cumplimiento de obligaciones en materia de seguridad social, vigente y positiva será motivo de que no se reciban para tramite de pago las facturas y por ende no sea cubierta la contraprestación hasta en tanto no se presente la Opinión de cumplimiento de obligaciones en materia de seguridad social, vigente y positiva.

Dado que la "Opinión de cumplimiento de obligaciones en materia de seguridad social" solamente pueden obtenerla aquellos patrones que en términos de lo dispuesto por el artículo 15, fracción I de la Ley del Seguro Social, se encuentren registrados ante el Instituto y además tengan trabajadores inscritos; por lo tanto, en caso de que algún particular:

- a) No se encuentre registrado antes este instituto o;
b) Cuento con Registro Patronal pero se encuentre dado de baja o;
c) No tenga personal que sea sujeto de aseguramiento obligatorio, de conformidad con lo dispuesto por el artículo 12 de la Ley del Seguro Social.

No podrá obtener la citada Opinión, por lo cual, dicho particular podrá dar cumplimiento a tal requerimiento presentando lo siguiente:

- I. Documento emitido por este Instituto (resultado de la consulta en el sistema para obtener la Opinión), en el que se haga constar que no se puede emitir la Opinión de cumplimiento, de conformidad con la Regla Quinta del Anexo Único del ACDO.SA1.HCT.101214/281.P.DIR,
II. Escrito libre, bajo protesta de decir verdad, que no le es posible obtener la multicitada opinión, justificando el motivo y anexando el documento en el que conste que no se puede emitir la misma y;

En caso de personas físicas que presten sus servicios por sí mismos y por lo tanto no cuenten con un Registro Patronal ni tengan trabajadores registrados ante el Instituto, el particular deberá manifestar mediante escrito libre, bajo protesta de decir verdad, que no le es posible obtener la multicitada opinión, justificando el motivo y anexando el documento (resultados de la solicitud de Opinión que le da el Sistema Institucional) en el que conste que no se puede emitir la misma.

La documentación presentada para trámite de pago", deberá ser glosada dentro de las 48 horas siguientes a su recepción y en caso de presentar inconsistencias en cálculos y otros requisitos legales, fiscales e institucionales atribuibles al proveedor, se elaborará el "Formato de devolución" clave 6130-009-002, se

Vertical text on the left margin containing administrative information and a small logo.

Handwritten signatures and marks on the right side of the page.







descarga por cada servicio prestado, nombre y firma del chofer que entrega el servicio, así como, nombre, firma y matrícula del trabajador IMSS que recibió el servicio con hora exacta (manejando los prefijos am o pm) por parte del área de Conservación de la Unidad Hospitalaria o Administrativa.

- Para la validación del servicio la "Nota de Remisión" del mismo deberá ser firmada a entera satisfacción del Jefe de conservación y/o servicios Generales, no pasando por alto mencionar que sin dicha validación no procederá a pago y se considerará como un servicio no otorgado generando las sanciones correspondientes.

QUINTA.- VIGENCIA.- Las partes convienen en que la vigencia del presente contrato comprenderá a partir del 21 de enero al 31 de diciembre del 2022.

SEXTA.- TRANSFERENCIA DE DERECHOS DE COBRO. "EL PROVEEDOR", se obliga a no transferir o ceder por ningún título, en forma total o parcial, a favor de cualquier otra persona física o moral, sus derechos y obligaciones que se deriven del presente contrato; a excepción de los derechos de cobro, debiendo en este caso, solicitar por escrito el consentimiento de "EL INSTITUTO", para tal efecto.

"EL PROVEEDOR", deberá presentar la solicitud correspondiente dentro de los 5 (cinco) días naturales anteriores a la fecha de pago programada, a la que deberá adjuntar una copia de los contra-recibos cuyo importe transfiere, y demás documentos sustantivos de dicha transferencia, lo cual será necesario para efectuar el pago correspondiente.

Si con motivo de la transferencia de los derechos de cobro solicitada por "EL PROVEEDOR" se origina un retraso en el pago, no procederá el pago de los gastos financieros a que hace referencia el artículo 51 de la Ley de Adquisiciones, Arrendamientos y Servicios del Sector Público.

SEPTIMA.- RESPONSABILIDAD.- "EL PROVEEDOR" se obliga a responder por su cuenta y riesgo de los daños y/o perjuicios que por inobservancia o negligencia de su parte, lleguen a causar a "EL INSTITUTO" y/o a terceros, con motivo de las obligaciones pactadas en este instrumento jurídico, de conformidad con lo establecido en el artículo 53 segundo párrafo, de la Ley de Adquisiciones, Arrendamientos y Servicios del Sector Público.

OCTAVA.- CONTRIBUCIONES.- Los impuestos y/o derechos que procedan con motivo del servicio objeto del presente contrato, serán pagados por "EL PROVEEDOR" conforme a la legislación aplicable en la materia.

"EL INSTITUTO" sólo cubrirá el Impuesto al Valor Agregado de acuerdo a lo establecido en las disposiciones fiscales vigentes en la materia.

"EL PROVEEDOR", cumplirá con la inscripción de sus trabajadores en el régimen obligatorio del Seguro Social, así como con el pago de las cuotas obrero patronales a que haya lugar, conforme a lo dispuesto en la Ley del Seguro Social. "EL INSTITUTO" a través del Área fiscalizadora competente podrá verificar en cualquier momento el cumplimiento de dicha obligación.

"EL PROVEEDOR", cumplirá con sus obligaciones materia de aportaciones patronales y entero de amortizaciones ante el Instituto del Fondo Nacional de la Vivienda para los Trabajadores (INFONAVIT), conforme a las Reglas para obtención de la constancia de situación fiscal en materia de aportaciones patronales y entero de amortizaciones, publicadas en el Diario Oficial de la Federación el día 28 de junio de 2017.

"EL PROVEEDOR" podrá solicitar a "EL INSTITUTO" a través del Titular de la Jefatura de Afiliación y Cobranza, por escrito y previo al cobro de cualquier factura, que de conformidad con lo dispuesto en el

DESCONCENTRADA REGIONAL B.C.S. JEFATURA DE SERVICIOS ADMINISTRATIVOS DEPARTAMENTO DE CONSULTORÍA... MEXICO | IMSS | AVISO/NOTA CONTRATO ASESORIA/CONTABILIDAD/REGISTRO 40... la validación jurídica se efectuó un análisis sobre la justificación, procedimiento, términos y condiciones de la contratación, el del resultado de la investigación de mercado correspondiente, el de promoción sobre la procedencia y/o validez de los aspectos técnicos, económicos y los demás aspectos que correspondan a la naturaleza del contrato.



artículo 40 B último párrafo de la Ley del Seguro Social, en el supuesto que durante la vigencia del presente contrato, se generen cuentas por liquidar a su cargo, liquidadas y exigibles a favor de "EL INSTITUTO", le sean aplicados como descuento en los recursos que le corresponda percibir con motivo del presente instrumento jurídico, contra los adeudos que, en su caso, tuviera por concepto de cuotas obrero patronales.

NOVENA.- PATENTES Y/O MARCAS.- "EL PROVEEDOR" se obliga para con "EL INSTITUTO", a responder por los daños y/o perjuicios que le pudiera causar a éste o a terceros, si con motivo de la prestación del servicio viola derechos de autor, de patentes y/o marcas u otro derecho reservado a nivel nacional o internacional.

"EL PROVEEDOR" manifiesta en este acto bajo protesta de decir verdad, no encontrarse en ninguno de los supuestos de infracción a la Ley Federal del Derecho de Autor, ni a la Ley de la Propiedad Industrial. En caso de que sobreviniera alguna reclamación en contra de "EL INSTITUTO" por cualquiera de las causas antes mencionadas, la única obligación de éste será la de dar aviso en el domicilio previsto en este instrumento a "EL PROVEEDOR", para que éste lleve a cabo las acciones necesarias que garanticen la liberación de "EL INSTITUTO" de cualquier controversia o responsabilidad de carácter civil, mercantil, penal o administrativa que, en su caso, se ocasione.

DÉCIMA.- GARANTÍA DE CUMPLIMIENTO DEL CONTRATO.- "EL PROVEEDOR" entregará a "EL INSTITUTO", dentro de un plazo de 10 (diez) días naturales contados a partir de la firma de este instrumento jurídico, una garantía de cumplimiento de todas y cada una de las obligaciones a su cargo derivadas del presente contrato, mediante fianza expedida por compañía autorizada en los términos de la Ley Federal de Instituciones de Fianzas y a favor del "Instituto Mexicano del Seguro Social", por un monto equivalente al 10% (diez por ciento) del monto máximo a erogar en el Ejercicio Fiscal.

"EL PROVEEDOR" entregará a "EL INSTITUTO" la póliza de fianza, apegándose al formato que se integra al presente instrumento jurídico como Anexo número 4 (cuatro), en la Coordinación de Abastecimiento y Equipamiento ubicada en Cuauhtémoc No. 2415 y Carranza, Colonia La Rinconada, C.P. 23040 en la Ciudad de La Paz, Baja California Sur.

La garantía de cumplimiento de contrato será divisible con fundamento en el artículo 39 fracción II, inciso i), numeral 5 del Reglamento de la Ley de Adquisiciones, Arrendamientos y Servicios del Sector Público.

La póliza de garantía de cumplimiento del contrato será devuelta a "EL PROVEEDOR" una vez que "EL INSTITUTO" le otorgue autorización por escrito, para que éste pueda solicitar a la afianzadora correspondiente la cancelación de la fianza, autorización que se entregará a "EL PROVEEDOR" en forma inmediata, siempre que demuestre haber cumplido con la totalidad de las obligaciones adquiridas por virtud del presente contrato, para lo cual deberá presentar mediante escrito la solicitud de liberación de la fianza en la Coordinación de Abastecimiento y Equipamiento ubicada en Cuauhtémoc No. 2415 y Carranza, Colonia La Rinconada, C.P. 23040 en la Ciudad de La Paz, Baja California Sur, misma que llevará a cabo el procedimiento para su liberación y entrega.

El Administrador del Contrato solicitara en un término no mayor a treinta días naturales posteriores a la verificación del cumplimiento o terminación de vigencia del contrato la cancelación de la garantía al área contratante.

ENDOSO DE LA GARANTÍA DE CUMPLIMIENTO.- En el supuesto de que "EL INSTITUTO" y por así convenir a sus intereses, decidiera modificar en cualquiera de sus partes el presente contrato, "EL PROVEEDOR" se obliga a otorgar el endoso o ampliación de la garantía de cumplimiento originalmente entregada, en el que conste las modificaciones o cambios en la respectiva garantía, observándose los mismos términos y condiciones señalados en la presente cláusula para la entrega de la garantía de cumplimiento, debiéndola entregar "EL PROVEEDOR" a más tardar dentro de los 10 (diez) días naturales posteriores a la firma del convenio.

Handwritten signatures and marks at the bottom of the page.

Vertical text on the left margin: MEXICO | INSS | DEPARTAMENTO CONSULTIVO

Vertical text on the left margin: LEY FEDERAL DEL SEGURO SOCIAL

Vertical text on the left margin: INSTITUTO MEXICANO DEL SEGURO SOCIAL



DÉCIMA PRIMERA.- EJECUCIÓN DE LA PÓLIZA DE FIANZA DE CUMPLIMIENTO DE ESTE CONTRATO.- "EL INSTITUTO" llevará a cabo la ejecución de la garantía de cumplimiento del contrato en los casos siguientes:

- a) Se rescinda administrativamente este contrato.
b) Durante su vigencia se detecten deficiencias, fallas o calidad inferior del servicio suministrado, en comparación con los ofertados.
c) Cuando en el supuesto de que se realicen modificaciones al contrato, no entregue "EL PROVEEDOR" en el plazo pactado, el endoso o la nueva garantía, que ampare el porcentaje establecido para garantizar el cumplimiento del presente instrumento, establecido en la Cláusula DÉCIMA.
d) Por cualquier otro incumplimiento de las obligaciones contraídas en este contrato.

De conformidad con el artículo 81, fracción II del Reglamento de la Ley de Adquisiciones, Arrendamientos y Servicios del Sector Público, la aplicación de la garantía de cumplimiento se hará efectiva por el monto total de la obligación garantizada.

DÉCIMA SEGUNDA.- PENAS CONVENCIONALES.- De conformidad con lo establecido en el artículo 53 de la Ley de Adquisiciones Arrendamientos y Servicios del Sector Público, así como en el numeral 5.5.8 de las Políticas, Bases y Lineamientos en Materia de Adquisiciones Arrendamientos y Servicios en el IMSS vigente, el instituto aplicará por conducto del Administrador del Contrato El Instituto, aplicará una pena convencional por cada hora de atraso en la prestación del servicio por el equivalente al 2.5% (dos punto cinco por ciento), sobre el valor total de lo incumplido, sin incluir el IVA, en cada uno de los supuestos siguientes:

PENAS CONVENCIONALES (SIN IVA)

Table with 5 columns: Concepto u obligación, Unidad de medida, Porcentaje de Penalización (%D), Responsable de reportar el incumplimiento, Responsable de cálculo notificación de las penas convencionales. It contains four rows detailing penalties for late service, non-compliance with terms, and extraordinary contracts.

Handwritten signature

Vertical text on the left margin: DESCONCENTRADA REGIONAL E.C.S. TRANSACCIONES JURIDICAS DEPARTAMENTO CONSULTIVO MEXICO IMSS



Table with 5 columns: Concepto u obligación, Unidad de medida, Porcentaje de Penalización (%D), Responsable de reportar el incumplimiento, Responsable de cálculo notificación de las penas convencionales. Row 1: adjudicado, un máximo de 4 horas, [blank], corresponda, [blank]

La pena convencional se calculará de acuerdo a los siguientes términos y condiciones expresados en la fórmula que se detalla a continuación:

PCA = %H x NDA x VSPA.

Dónde:

%H=porcentaje determinado en el presente contrato por cada hora de atraso, contados a partir de los plazos máximos citados en el cuadro de las PENAS CONVENCIONALES que antecede, mismas que se dan por reproducidas en obvio de repeticiones, para que surtan sus efectos legales correspondientes.

PCA = pena convencional aplicable.

NHA = número de horas de atraso.

VSPA = valor de los servicios prestados con atraso, sin IVA.

El administrador de la presente Contratación será el encargado de determinar, calcular y notificar a "EL PROVEEDOR" las penas convencionales; así como de vigilar el registro o captura y validar en el sistema PREI Millenium, dentro de los 5 días hábiles siguientes a la conclusión del incumplimiento, la aplicación de las penas convencionales, objeto del presente instrumento jurídico, y comunicar los incumplimientos.

"EL INSTITUTO" descontará las cantidades que resulten de aplicar la pena convencional, sobre los pagos que deba cubrir "EL PROVEEDOR". Por lo tanto "EL PROVEEDOR" autoriza a descontar las cantidades que resulten de aplicar las sanciones señaladas en los párrafos anteriores, sobre los pagos que a este deba cubrirle a "EL INSTITUTO" durante el periodo en que incurra y/o se mantenga en incumplimiento con motivo del suministro de los servicios.

Para autorizar el pago de los servicios, previamente "EL PROVEEDOR" tiene que haber cubierto las penas convencionales aplicadas conforme a lo dispuesto en el contrato. El administrador del contrato será el responsable de verificar que se cumpla esta obligación, dentro de los 5 días hábiles siguientes a la conclusión del incumplimiento.

"EL PROVEEDOR" cubrirá los gastos adicionales que utilice "EL INSTITUTO" cuando por causa atribuible a aquel, éste recurra a contrataciones extraordinarias para suplir las carencias del servicio incumplido, emitiéndose la nota de crédito correspondiente para ser cargada al Sistema de Control correspondiente. Lo anterior independientemente de las sanciones que pudieran hacerse efectivas por el retraso en la entrega de las mismas. Para cuantificar los daños o gastos adicionales bastará la operación matemática resultante de la diferencia del precio contrato al precio del mercado que se adquiera en ese momento, sumándose los gastos adicionales como el flete o transportación que aplique.

"EL PROVEEDOR" a su vez, autoriza a "EL INSTITUTO" a descontar las cantidades que resulten de aplicar la pena convencional, sobre los pagos que deberá cubrir a "EL PROVEEDOR".

Conforme a lo previsto en el último párrafo del artículo 96, del Reglamento de la Ley de Adquisiciones, Arrendamientos y Servicios del Sector Público, no se aceptará la estipulación de penas convencionales, a cargo de "EL INSTITUTO".

DÉCIMA TERCERA.- DEDUCCIONES.- Una vez iniciado el servicio, de conformidad con el artículo 53 bis de la Ley de Adquisiciones, Arrendamientos y Servicios del Sector Público, el Órgano de Operación

Vertical text on the left margin: MEXICO | INS, DEPARTAMENTO CONSULTIVO, etc.

Handwritten signatures and marks on the right side of the page.



Administrativo Desconcentrado Regional en Baja California Sur, a través del Administrador del Contrato, aplicará deducciones al pago de los servicios con motivo del incumplimiento parcial o deficiente en que pudiera incurrir **"EL PROVEEDOR"** respecto de las partidas o conceptos que integran los presentes términos y condiciones, las cuales no excederán del monto de la garantía de cumplimiento establecida en el mismo.

Para este caso en particular se tendrá lo siguiente:

Concepto u obligación	Nivel de Servicio	Unidad de Medida	Deducción	Límites de incumplimiento
El licitante adjudicado deberá prestar el Servicio conforme a las características mencionadas Anexo Técnico.	El servicio debe brindarse a entera satisfacción del Instituto, de conformidad con lo estipulado en el Anexo técnico, así como términos y condiciones.	Por la prestación deficiente de los servicios al no cumplir con las especificaciones y características estipulados en Anexo técnico y términos y condiciones.	No procederá el pago del servicio correspondiente hasta ser presentada la validación por parte del personal del Instituto.	Será hasta por el monto de la garantía de cumplimiento del contrato.
El licitante adjudicado deberá suministrar el agua, cristalina, transparente, insípida, inodora, incolora y además deberá de estar libre de gérmenes, lodos, arenas, sales saturadas y grasas.	El servicio debe brindarse a entera satisfacción del Instituto, de conformidad con lo estipulado en el Anexo técnico, así como términos y condiciones.	Por la prestación deficiente de los servicios al no cumplir con las especificaciones y características estipulados en Anexo técnico y términos y condiciones.	No procederá el pago del servicio correspondiente hasta ser presentada la validación por parte del personal del Instituto. Adicionalmente resarcirá el daño cubriendo la totalidad de metros cúbicos existentes en la cisterna en el momento que surja el incidente.	Será hasta por el monto de la garantía de cumplimiento del contrato.
El licitante adjudicado deberá presentar cuando se le requiera el Dictamen de los vehículos, el cual deberá especificar que se encuentran en óptimas condiciones físicas, técnicas y eléctricas.	La validación deberá realizarse a entera satisfacción del Instituto.	Por la falta de gestión de parte del licitante adjudicado al no presentar el Dictamen a entera satisfacción del instituto en apego a los términos y condiciones.	Se aplicará una deducción al pago, la cual se calculará aplicando un 10% sobre el valor del total la solicitud que se haya entregado con productos distintos a los solicitados.	Será hasta por el monto de la garantía de cumplimiento del contrato.
El licitante adjudicado deberá presentar cuando se le requiera, los permisos o licencias con relación al servicio que presta.	La validación deberá realizarse a entera satisfacción del Instituto.	Por la falta de gestión de parte del licitante adjudicado al no presentar el Dictamen a entera satisfacción del instituto en apego a los términos y condiciones.	Se aplicará una deducción al pago, la cual se calculará aplicando un 10% sobre el valor del total la solicitud que se haya entregado con productos distintos a los solicitados.	Será hasta por el monto de la garantía de cumplimiento del contrato.
El licitante adjudicado deberá prestar los servicios en unidades con capacidad de volumen no menor a los 10,000 litros.	El servicio debe brindarse a entera satisfacción del Instituto, de conformidad con lo estipulado en el Anexo técnico, así como términos y condiciones.	Por la prestación deficiente de los servicios al no cumplir con las especificaciones y características estipulados en Anexo técnico y términos y condiciones.	No procederá el pago del servicio correspondiente.	Será hasta por el monto de la garantía de cumplimiento del contrato.
Por realizar suministros o entregas de Agua en Pipa en forma parcial, incompleta o deficiente.	El servicio debe brindarse a entera satisfacción del Instituto, de conformidad con lo estipulado en el Anexo técnico, así como términos y condiciones.	Por la prestación deficiente de los servicios al no cumplir con las especificaciones y características estipulados en Anexo técnico y términos y condiciones.	Se aplicará una deducción al pago, la cual se calculará aplicando un 10% sobre el valor del total de la solicitud que se haya entregado en cantidades distintas a las solicitadas.	Será hasta por el monto de la garantía de cumplimiento del contrato.

*[Handwritten signature]*

DESCONCENTRADA REGIONAL B.C.S. | MEXICO | IMSS  
 JEFATURA DE SERVICIOS ADMINISTRATIVOS  
 DEPARTAMENTO DE CONSULTIVO  
 Los expedientes jurídicos del presente documento fueron validados por el titular de la Jefatura de Servicios Jurídicos, en cumplimiento a lo dispuesto en el numeral 8.1.5, párrafo 8, del Manual de Organización de la Jefatura de Servicios Jurídicos con base en el dictamen elaborado por el Departamento de Consultivo. Encomendado a través del expediente de número:



Table with 5 columns: Concepto u obligación, Nivel de Servicio, Unidad de Medida, Dedución, and Límites de incumplimiento. It details requirements for vehicles and service levels.

“EL PROVEEDOR” cubrirá los gastos adicionales que utilice “EL INSTITUTO” cuando por causa atribuible a aquel, éste recurra a contrataciones extraordinarias para suplir las carencias del servicio incumplido, emitiéndose la nota de crédito correspondiente para ser cargada al Sistema de Control correspondiente. Lo anterior independientemente de las sanciones que pudieran hacerse efectivas por el retraso en la entrega de las mismas. Para cuantificar los daños o gastos adicionales bastará la operación matemática resultante de la diferencia del precio contrato al precio del mercado que se adquiera en ese momento, sumándose los gastos adicionales como el flete o transportación que aplique.

Dichas deductivas serán determinadas en función de los servicios no prestados oportunamente y deberán ser calculadas de acuerdo a lo establecido en los artículos 53 Bis de la Ley de Adquisiciones, Arrendamientos y Servicios del Sector Público, 97 de su Reglamento.

“EL INSTITUTO” notificará a “EL PROVEEDOR” las deducciones que en su caso se haya hecho acreedor, sobre lo cual “EL PROVEEDOR” podrá aportar los elementos para el ajuste de los montos que resulten.

DÉCIMA CUARTA.- SUSPENSIÓN TEMPORAL DEL CONTRATO: “LAS PARTES” acuerdan que, de conformidad de lo establecido en el artículo 55 Bis de la Ley de Adquisiciones, Arrendamientos y Servicios del Sector Público, cuando en la prestación del servicio se presente caso fortuito o de fuerza mayor, “EL INSTITUTO” bajo su responsabilidad podrá suspender la prestación del servicio, previo dictamen que al efecto elabore el Administrador del contrato, en términos de lo dispuesto en el artículo 102 del Reglamento de la Ley de Adquisiciones, Arrendamientos y Servicios del Sector Público, en cuyo caso únicamente se pagarán aquellos que hubiesen sido efectivamente prestados.

Cuando la suspensión obedezca a causas imputables a “EL INSTITUTO” se pagarán previa solicitud de “EL PROVEEDOR” los gastos no recuperables de conformidad con el artículo 102 fracción II, del Reglamento de la Ley de Adquisiciones, Arrendamientos y Servicios del Sector Público, para lo cual deberá presentar su solicitud en un plazo máximo de un mes contado a partir de la fecha de la suspensión del servicio a “EL INSTITUTO” para su revisión y validación, con una relación pormenorizada de los gastos, los cuales deberán estar debidamente justificados, sean razonables, se relacionen directamente con el objeto del servicio contratado y a entera satisfacción del administrador del contrato.

DÉCIMA QUINTA.- TERMINACIÓN ANTICIPADA.- De conformidad con lo establecido en el artículo 54 Bis, de la Ley de Adquisiciones, Arrendamientos y Servicios del Sector Público, “EL INSTITUTO” podrá dar por terminado anticipadamente el presente Contrato sin responsabilidad para éste y sin necesidad de que medie resolución judicial alguna, cuando concurren razones de interés general o bien, cuando por causas justificadas

Vertical text on the left margin: INSTITUTO DE SERVICIOS LEGALES DEPARTAMENTO CONSULTIVO, PIEDRITO, BVS, and a small logo.

Handwritten signatures and initials on the right margin.



se extinga la necesidad del servicio objeto del presente Contrato, y se demuestre que de continuar con el cumplimiento de las obligaciones pactadas se ocasionaría algún daño o perjuicio a "EL INSTITUTO" o se determine la nulidad total o parcial de los actos que dieron origen al presente instrumento jurídico, con motivo de la resolución de una inconformidad emitida por la Secretaría de la Función Pública.

En estos casos "EL INSTITUTO" reembolsará a "EL PROVEEDOR" los gastos no recuperables en que haya incurrido, siempre que estos sean razonables, estén comprobados y se relacionen directamente con el presente instrumento jurídico.

**DÉCIMA SEXTA.- ADMINISTRADOR DEL CONTRATO.-** Los administradores de los contratos serán responsables de:

- a) Supervisar y dar seguimiento al correcto, oportuno y puntual cumplimiento de los compromisos contraídos por "EL PROVEEDOR", en el presente Contrato, así como, de las acciones a emprender por el incumplimiento de éste.
- b) La aplicación de penas convencionales y en su caso de las deducciones.
- c) Participar en la formalización del Contrato, y en su caso también participaran las áreas técnicas que hayan proporcionado los elementos técnicos y efectuado la evaluación de las propuestas correspondientes.
- d) Informar oportunamente a las áreas contratantes de los incumplimientos de las obligaciones de "EL PROVEEDOR", debiendo precisar en qué consisten las obligaciones contractuales incumplidas, relacionándolas con las cláusulas correspondientes y acompañando la documentación original que soporte el incumplimiento. Cuando "EL PROVEEDOR" tenga domicilio fuera del área de circunscripción del área contratante, se podrá en su caso, solicitar a la Coordinación de Abastecimiento y Equipamiento correspondiente, la intervención para llevar a cabo la notificación de todos aquellos documentos que se deriven del procedimiento administrativo de rescisión de contrato previsto en el artículo 54 de la Ley. Formular el finiquito dentro de los veinte días naturales siguientes a la fecha en que se notifique la rescisión, tratándose de procedimientos de rescisión del Contrato, de conformidad con lo señalado en el artículo 99 de Reglamento de la Ley, a efecto de hacer constar los pagos que se deban efectuar por concepto de los bienes recibidos o los servicios prestados hasta el momento de la rescisión y demás circunstancias del caso, haciéndolo del conocimiento del área contratante para que este último notifique el finiquito al proveedor y a la Coordinación de Tramite de Erogaciones, para su tramitación correspondiente. Solicitar al área contratante, de conformidad con numeral 5.6.1 de las Políticas, Bases y Lineamientos en Materia de Adquisiciones, Arrendamientos y Servicios del Instituto Mexicano del Seguro Social vigentes, se dé por terminado anticipadamente el Contrato, cuando concurren razones de interés general o bien cuando por causas justificadas se extinga la necesidad de los bienes o servicios contratados, conforme a lo previsto en el artículo 54 Bis de la Ley.
- g) Determinar la suspensión de la prestación del servicio se presente caso fortuito o de fuerza mayor, lo cual informará al área contratante.
- h) Notificar a "EL PROVEEDOR" dentro del periodo de 3 días hábiles siguientes al momento en que se haya detectado, durante la vigencia del contrato, vicios o defectos de calidad en los bienes o servicios, solicitando el canje e informando al Jefe del Departamento de Adquisición de Bienes y Contratación de Servicios.
- i) Iniciar el procedimiento de rescisión en caso de incumplirse el canje estipulado en el contrato. En el supuesto de que "EL PROVEEDOR" hiciera entrega de los bienes o prestara los servicios, en condiciones óptimas posteriores a diez días de iniciado el procedimiento, éste quedaría sin efecto, previa aceptación y verificación del administrador y aviso al área contratante.

DESCONCENTRADA REGIONAL B.C.S.  
JEFATURA DE SERVICIOS ADMINISTRATIVOS  
DEPARTAMENTO DE CONSULTIVO

MÉXICO | IMSS

Los expedientes públicos del presente documento fueron validados por el titular de la oficina de Servicios Jurídicos, en cumplimiento a la disposición del numeral 8.1.1, artículo 8, del Manual de Organización de la oficina de Servicios Jurídicos con base en el siguiente criterio emitido por el Departamento de Consultivo, Extranjerías, en registro de fecho de número:

INSTRUCIÓN/CONTRATO/ABASTECIMIENTO/EQUIPAMIENTO/REGISTRO 40

La validación jurídica se efectuó en pro de la publicación, procedimiento, minuta y provisiones de la contratación, al del resultado de la investigación de antecedentes correspondiente, al se previene la posibilidad de los aspectos técnicos, normativos y los demás circunstancias que pudieran presentarse en el presente contrato.



De acuerdo a lo dispuesto en el último párrafo del numeral 5.3.15 de las POBALINES, el administrador del contrato, puede auxiliarse para el cumplimiento de las obligaciones antes descritas, con otros servidores públicos cuando las condiciones contractuales lo requieran, mismos que deberán ser designados por escrito y serán corresponsables de las actividades que se le asignen y de mantener informado al administrador del contrato con la periodicidad y forma que se le indique.

En caso de que el servidor público que funge como Administrador de Contrato dejare de ocupar su cargo por cualquier motivo o circunstancia, la persona que lo sustituya en el cargo o encargo, fungirá como nuevo Administrador de Contrato con las obligaciones y responsabilidades que se desprenden en el presente contrato. Para efectos de lo anterior "EL PROVEEDOR" está conforme y reconoce a la persona que sustituya al administrador del contrato, para las actividades que se describen en los incisos de esta cláusula, así como todas las acciones que lleva inherentes la figura administradora de los contratos conforme a las cláusulas del presente contrato.

DÉCIMA SÉPTIMA.- RESCISIÓN ADMINISTRATIVA DEL CONTRATO.- "EL INSTITUTO" a través de la persona Titular del Departamento de Adquisición de Bienes y Contratación de Servicios o quien esta designe de su personal adscrito, supervisara la realización de las acciones conducentes para que se documente e inicie, debidamente fundado y motivado, el procedimiento de rescisión administrativa del presente contrato en cualquier momento, cuando "EL PROVEEDOR" incurra en incumplimiento de cualquiera de las obligaciones a su cargo, de conformidad con el procedimiento previsto en el artículo 54, de la Ley de Adquisiciones, Arrendamientos y Servicios del Sector Público. "EL INSTITUTO" podrá suspender el trámite del procedimiento de rescisión, cuando se hubiera iniciado un procedimiento de conciliación respecto del contrato materia de la rescisión.

DÉCIMA OCTAVA.- CAUSAS DE RESCISIÓN ADMINISTRATIVA DEL CONTRATO.- "EL INSTITUTO" podrá rescindir administrativamente este contrato sin más responsabilidad para el mismo y sin necesidad de resolución judicial, cuando "EL PROVEEDOR" incurra en cualquiera de las causales siguientes:

1. Cuando no entregue la garantía de cumplimiento del contrato, dentro del término de 10 (diez) días naturales posteriores a la firma del mismo.
2. Cuando incurra en falta de veracidad total o parcial respecto a la información proporcionada para la celebración del contrato o durante su vigencia.
3. Cuando se incumpla, total o parcialmente, con cualesquiera de las obligaciones establecidas en el este instrumento jurídico y sus anexos.
4. Cuando se compruebe que "EL PROVEEDOR" haya prestado el servicio con descripciones y características distintas a las pactadas en el presente instrumento jurídico.
5. Cuando se transmitan total o parcialmente, bajo cualquier título, los derechos y obligaciones pactadas en el presente instrumento jurídico, con excepción de los derechos de cobro, previa autorización de "EL INSTITUTO".
6. Si la autoridad competente declara el concurso mercantil o cualquier situación análoga o equivalente que afecte el patrimonio de "EL PROVEEDOR".
7. Cuando por las visitas que realice el Instituto por medio del área requirente o administrativa que se trate, determine que el proveedor carece de condiciones técnicas o físicas o administrativas que hacen convincente y aceptable el servicio prestado. Por lo que bastará el acta correspondiente para el inicio del procedimiento respectivo de rescisión.
8. En el supuesto de que la Comisión Federal de Competencia, de acuerdo a sus facultades, notifique a "EL INSTITUTO". la sanción impuesta a "EL PROVEEDOR", con motivo de la colusión de precios en que hubiese incurrido durante el procedimiento de adjudicación, en contravención a lo dispuesto en los artículos 9, de la Ley Federal de Competencia Económica y 34, de la Ley de Adquisiciones, Arrendamientos y Servicios del Sector Público.

En el presente contrato se otorga el uso de la marca de la Institución de Salud del Seguro Popular de Salud, en cumplimiento de lo dispuesto en el artículo 115, párrafo 1, de la Ley de Adquisiciones, Arrendamientos y Servicios del Sector Público, con la finalidad de que el proveedor otorgado por el Departamento de Adquisición de Bienes y Contratación de Servicios del Sector Público, registre y utilice la marca.

INVOICE/CONTRATO MEXICANO 022/NUMERO DE REGISTRO DE LA COMISIÓN FEDERAL DE COMPETENCIA ECONOMICA, en cumplimiento de lo dispuesto en el artículo 115, párrafo 1, de la Ley de Adquisiciones, Arrendamientos y Servicios del Sector Público, con la finalidad de que el proveedor otorgado por el Departamento de Adquisición de Bienes y Contratación de Servicios del Sector Público, registre y utilice la marca.

La validación jurídica se efectúa en el momento de la firma del contrato, por lo que el proveedor debe asegurarse de que el contrato sea válido y que no exista ninguna circunstancia que determine su nulidad o invalidez.

Handwritten signatures and initials on the right margin.



**DÉCIMA NOVENA.- PROCEDIMIENTO DE RESCISIÓN.-** Para el caso de rescisión administrativa las partes convienen en someterse al siguiente procedimiento:

- Si "EL INSTITUTO" considera que "EL PROVEEDOR" ha incurrido en alguna de las causales de rescisión que se consignan en la Cláusula que antecede, lo hará saber a "EL PROVEEDOR" de forma indubitable por escrito a efecto de que éste exponga lo que a su derecho convenga y aporte, en su caso, las pruebas que estime pertinentes, en un término de 5 (cinco) días hábiles, a partir de la notificación de la comunicación de referencia.
- Transcurrido el término a que se refiere el párrafo anterior, se resolverá considerando los argumentos y pruebas que hubiere hecho valer.
- La determinación de dar o no por rescindido administrativamente el contrato, deberá ser debidamente fundada, motivada y comunicada por escrito a "EL PROVEEDOR", dentro de los 15 (quince) días hábiles siguientes, al vencimiento del plazo señalado en el inciso a), de esta Cláusula.

En el supuesto de que se rescinda el contrato, "EL INSTITUTO" no aplicará las penas convencionales, ni su contabilización para hacer efectiva la garantía de cumplimiento de este instrumento jurídico.

En caso de que "EL INSTITUTO" determine dar por rescindido el presente contrato, se deberá formular un finiquito en el que se hagan constar los pagos que, en su caso, deba efectuar "EL INSTITUTO" por concepto del servicio prestado por "EL PROVEEDOR" hasta el momento en que se determine la rescisión administrativa.

Si previamente a la determinación de dar por rescindido el contrato, "EL PROVEEDOR" cumple con las condiciones de la prestación del servicio, el procedimiento iniciado quedará sin efectos, previa aceptación y verificación de "EL INSTITUTO" por escrito, de que continúa vigente la necesidad de contar la prestación del servicio, aplicando en su caso, las penas convencionales correspondientes.

"EL INSTITUTO" podrá determinar no dar por rescindido el contrato, cuando durante el procedimiento advierta que dicha rescisión pudiera ocasionar algún daño o afectación a las funciones que tiene encomendadas. En este supuesto, "EL INSTITUTO" a través del administrador del contrato, elaborará un dictamen en el cual justifique que los impactos económicos o de operación que se ocasionarían con la rescisión del contrato resultarían más inconvenientes.

De no darse por rescindido el contrato, "EL INSTITUTO" establecerá, de conformidad con "EL PROVEEDOR" un nuevo plazo para el cumplimiento de aquellas obligaciones que se hubiesen dejado de cumplir, a efecto de que "EL PROVEEDOR" subsane el incumplimiento que hubiere motivado el inicio del procedimiento de rescisión. Lo anterior, se llevará a cabo a través de un convenio modificatorio en el que se considere lo dispuesto en los dos últimos párrafos del artículo 52 de la Ley de Adquisiciones, Arrendamientos y Servicios del Sector Público.

**VIGÉSIMA.- PROCEDIMIENTO DE CONCILIACIÓN.-** En cualquier momento durante la vigencia del presente contrato, "EL PROVEEDOR" o "EL INSTITUTO" podrán presentar ante el Órgano Interno de Control en "EL INSTITUTO" solicitud de conciliación por desavenencias, derivadas del presente instrumento jurídico, conforme a lo dispuesto por la Ley de Adquisiciones, Arrendamientos y Servicios del Sector Público y su Reglamento.

La solicitud se presentará mediante escrito, el cual contendrá los requisitos contenidos en el artículo 15 de la Ley Federal de Procedimiento Administrativo, además hará referencia al número de contrato, al servidor público encargado de su administración, objeto, vigencia y el monto del contrato, señalando, en su caso, sobre la existencia de convenios modificatorios, debiendo adjuntar copia de los instrumentos consensuales debidamente suscritos.

MEXICO | NSS | DEL CONCENTRADA REGIONAL B.C.S. | JEFATURA DE SERVICIOS ADMINISTRATIVOS | ENTENDIMIENTO CONSULTIVO

La presente es una copia de un documento original que forma parte de un expediente administrativo. Toda reproducción o modificación de este documento sin el consentimiento expreso de la JEFATURA DE SERVICIOS ADMINISTRATIVOS es estrictamente prohibida.

**AUTOCUO CONTRACTO ABASTECIMIENTO Y EQUIPAMIENTO REGISTRO #**  
La validación jurídica se efectúa en el momento de la adjudicación, por lo que no se podrá impugnar el resultado de la licitación, ni el resultado de la adjudicación de recursos presupuestales, ni el procedimiento de selección de proveedores, ni el procedimiento de selección de proveedores, ni el procedimiento de selección de proveedores, ni el procedimiento de selección de proveedores.





- d. Aquella cuya revelación haya sido aprobada previamente por escrito.
e. La que de acuerdo a la Ley u orden judicial o administrativa, deba ser suministrada a terceras personas.
El uso de la información confidencial no otorgara a ninguna de "LAS PARTES" la titularidad o derechos de autor de la otra.

"EL PROVEEDOR" responderá a nombre propio ante todas las autoridades que le requieran e indemnizará a "EL INSTITUTO" por la difusión de la información, con motivo de la violación a la obligación de confidencialidad establecida en la presente Cláusula, con independencia de las responsabilidades de carácter civil, penal o de otra índole, hubiere incurrido por dicha situación.

VIGÉSIMA TERCERA.- MODIFICACIONES.- De conformidad con lo establecido en la Ley de Adquisiciones, Arrendamientos y Servicios del Sector Público, artículo 52 y 91 de su Reglamento, "EL INSTITUTO" podrá celebrar por escrito convenio modificatorio, al presente contrato dentro de la vigencia del mismo. Para tal efecto, "EL PROVEEDOR" se obliga a presentar, en su caso, la modificación de la garantía, en términos del artículo 103 fracción II del Reglamento de la Ley de Adquisiciones, Arrendamientos y Servicios del Sector Público.

VIGÉSIMA CUARTA.- PRÓRROGAS.- Por caso fortuito o de fuerza mayor, o por causas atribuibles al "EL INSTITUTO", se podrá modificar el Contrato la fecha o plazo para la prestación del servicio. En este supuesto deberá formalizarse convenio modificatorio respectivo, no procediendo la aplicación de penas convencionales por atraso. Tratándose de causas imputables a "EL INSTITUTO", no se requerirá de la solicitud de "EL PROVEEDOR".

VIGÉSIMA QUINTA.- PROPIEDAD INTELECTUAL.- La información, los programas de cómputo, las Condiciones Generales de Contratación de datos y los archivos generados en la operación de los servicios contratados, serán propiedad de "EL INSTITUTO", los cuales se conservarán en el área solicitante donde se prestó el servicio y sólo podrán ser utilizados por un tercero, con el consentimiento expreso de "EL INSTITUTO", y bajo las disposiciones de la Ley Federal de Protección de Datos Personales en Posesión de los Particulares y de la Ley Federal de Transparencia y Acceso a la Información Pública Gubernamental.

VIGÉSIMA SEXTA.- RELACIÓN DE ANEXOS.- Los anexos que se relacionan a continuación son rubricados de conformidad por las partes y forman parte integrante del presente contrato.

- Anexo número 1 (uno) "Dictamen de Disponibilidad Presupuestaria"
Anexo número 2 (dos) "Características, Alcances y Especificaciones"
Anexo número 3 (tres) "Domicilios de Unidades a Suministrar y Horarios"
Anexo número 4 (cuatro) "Formato para Póliza de Fianza de Cumplimiento de Contrato"
Anexo número 5 (cinco) "Opinión de Cumplimiento de Obligaciones en Materia de Seguridad Social"
Anexo número 6 (seis) "Opinión formulada al SAT, en términos del artículo 32D, del Código Fiscal de la Federación"
Anexo número 7 (siete) "Opinión de cumplimiento de obligaciones en materia de Aportaciones Patronales y Entero de Amortizaciones"
Anexo número 8 (ocho) "Anexo técnico"
Anexo numero 9 (nueve) "Nota de remisión"
Anexo número 10 (diez) "Relación de vehículos a utilizar"
Anexo número 11 (once) "Dimensiones tanque vehículos"

VIGÉSIMA SEPTIMA.- LEGISLACIÓN APLICABLE.- Las partes se obligan a sujetarse estrictamente para el cumplimiento del presente contrato, a todas y cada una de las cláusulas del mismo, a la Convocatoria a la licitación pública primigenia y sus Bases, en la solicitud de cotización, así como a lo establecido en la Ley de Adquisiciones, Arrendamientos y Servicios del Sector Público, su Reglamento, el Código Civil Federal, el

DESCONCENTRADA REGIONAL B.C.S.
SERVICIOS ADMINISTRATIVOS
EFIDAMAMIENTO COLECTIVO

MEXICO
IMSS

MEXICO
IMSS

Handwritten signature



Código Federal de Procedimientos Civiles, la Ley Federal de Procedimiento Administrativo y las disposiciones administrativas aplicables en la materia.

VIGÉSIMA OCTAVA.- JURISDICCIÓN.- Para la interpretación y cumplimiento de este instrumento jurídico, así como para todo aquello que no esté expresamente estipulado en el mismo, las partes se someten a la jurisdicción de los tribunales federales competentes de la Ciudad de La Paz, Baja California Sur, renunciando a cualquier otro fuero presente o futuro que por razón de su domicilio les pudiera corresponder.

Previa lectura y debidamente enteradas las partes del contenido, alcance y fuerza legal del presente contrato, en virtud de que se ajusta a la expresión de su libre voluntad y que su consentimiento no se encuentra afectado por dolo, error, mala fe ni otros vicios de la voluntad, lo firman y ratifican en todas sus partes, por triplicado, en la Ciudad de La Paz, Baja California Sur, el día 04 de febrero de 2022.

<p><b>"EL INSTITUTO"</b></p>  <p><b>INSTITUTO MEXICANO DEL SEGURO SOCIAL DR. JOSE LUIS AHUJA NAVARRO REPRESENTANTE LEGAL</b></p>	<p><b>"EL PROVEEDOR"</b></p>  <p><b>C. REYNA LIZBETH SANDOVAL TRASVIÑA PERSONA FISICA</b></p>
<p><b>"AREA CONTRATANTE"</b></p>  <p><b>ING. MARÍA FERNANDA RODRÍGUEZ ORTEGA TITULAR DEL DEPARTAMENTO DE ADQUISICIÓN DE BIENES Y CONTRATACIÓN DE SERVICIOS</b></p>	<p><b>"AREA TECNICA"</b></p>  <p><b>ING. JOSÉ VÍCTOR ACOSTA GARCÍA TITULAR DE LA JEFATURA DE SERVICIOS ADMINISTRATIVOS</b></p>
<p><b>"ADMINISTRADOR DE CONTRATO"</b></p>  <p><b>ING. RAMIRO ESPINOSA GORDILLO TITULAR DEL DEPARTAMENTO DE CONSERVACIÓN Y SERVICIOS GENERALES</b></p>	<p><b>AUTORIZA</b></p>  <p><b>C.P. LUIS ARTURO DUARTE JIMENEZ COORDINADOR DE ABASTECIMIENTO Y EQUIPAMIENTO</b></p>

INSTITUTO MEXICANO DEL SEGURO SOCIAL  
 DEPARTAMENTO DE SERVICIOS ADMINISTRATIVOS  
 DEPARTAMENTO CONSULTIVO  
 MEXICO

Las firmas que anteceden, forman parte del contrato Abierto para Contratación del Servicio de suministro de agua potable en pipa en Unidades Médicas y No Médicas del Órgano de Operación Administrativa Desconcentrada Regional Baja California Sur, a partir de la notificación de la adjudicación al 31 de diciembre del 2022, celebrado entre el Instituto Mexicano del Seguro Social y C. REYNA LIZBETH SANDOVAL TRASVIÑA de fecha 04 de febrero de 2022, por un importe mínimo \$781,263.00 (Setecientos ochenta y un mil doscientos sesenta y tres pesos 00/100 M.N.) mas el impuesto al valor agregado (I.V.A.) y un presupuesto máximo susceptible de ser ejercido por la cantidad de \$1,953,126.00 (Un millón novecientos cincuenta y tres mil ciento veintiseis pesos 00/100 M.N.), más el impuesto al valor agregado (I.V.A.).



Anexo número 1 (uno) "Dictamen de Disponibilidad Presupuestaria"



INSTITUTO MEXICANO DEL SEGURO SOCIAL DIRECCION DE FINANZAS UNIDAD DE OPERACION FINANCIERA DELEGACION Baja California Sur DICTAMEN DE DISPONIBILIDAD PRESUPUESTAL PREVIO

FOLIO: 000004865-2022

Dictamen de Inversión Dictamen de Gasto

Dependencia Solicitante: Baja California Sur, Oficia Delegacional ECS, Depto. Conserv y Servs. Grates. Concepto: AGUA EN PIPA (LPN 2022) COMPLEMENTARIOS. Fecha Elaboración: 17/01/2022

Total Comprometido (en pesos): 5 5,472,359.18 Cuenta: 42061402 Servicio de Agua Unidad de Información: 030402 Centro de Costos: 100902 Partida Presupuestaria SHCP: 31301 Servicio de agua

Table with 12 columns (ENE to DIC) showing monthly commitment values for the year 2022.

El presente documento de existencia de respaldo presupuestario se emite en términos de lo señalado en numeral 7.2.10 de la Norma Presupuestaria del Instituto Mexicano del Seguro Social (IMSS), y de lo establecido en el artículo 8°, 144 y 148 del Reglamento Interior del IMSS, responsabilidad del área solicitante el destino y aplicación de los recursos.

ATENTAMENTE

BAJA CALIFORNIA SUR

CAMACHO CARRAZCO MARIA YADHIRA

DIA MES AÑO DICTAMINADO DEFINITIVO

Dictamen Definitivo form with fields for CONTRATO No. and IMPORTE DEFINITIVO (EN PESOS): \$ \_\_\_\_\_ .00

Clave: 6170-006-001

Handwritten signature



Anexo número 2 (dos) "Características, Alcances y Especificaciones"

Table with 8 columns: Partida, Unidad, Unidad de medida, Cantidad mínima, Cantidad máxima, Precio unitario, Importe Mínimo, Importe Máximo. It lists items for the Organismo de Operación Administrativa Desconcentrada Regional del IMSS in Baja California Sur, including medical units and hospital services.

Vertical text on the left side of the page, including logos for MEXICO and INS, and a small logo for the Government of Mexico. It contains a disclaimer or legal notice regarding the use of the information provided.

Vertical text on the left side of the page, including logos for MEXICO and INS, and a small logo for the Government of Mexico. It contains a disclaimer or legal notice regarding the use of the information provided.

Handwritten signature and initials on the right side of the page.



Anexo número 3 (tres) "Domicilios de Unidades a Suministrar y Horarios"

Table with 3 columns: UNIDAD, Horarios, and DOMICILIO. It lists four units: Órgano de Operación Administrativa Desconcentrada Regional del IMSS en B.C.S., H.G.Z.+M.F. No 1, Rehabilitación y Centro de Capacitación, and U.M.F. No (14+7), along with their respective hours and addresses.

Los aspectos jurídicos del presente documento fueron validados por el titular de la Unidad de Servicios Jurídicos, en cumplimiento a lo dispuesto en el artículo 134, párrafo 1, del Manual de Organización de la Unidad de Servicios Jurídicos con base en el documento elaborado por el Departamento de Contratación y Compras, el registro legal es:

AVISO: Este documento es una copia de un documento original que se encuentra en el expediente de la Unidad de Servicios Jurídicos.

MEXICO | IMSS | DESCONCENTRADA REGIONAL B.C.S. JEFATURA DE SERVICIOS ADMINISTRATIVOS DEPARTAMENTO DE CONTRATACION Y COMPRAS

Handwritten signature



Anexo número 4 (cuatro) "Formato para Póliza de Fianza de Cumplimiento de Contrato"

NOMBRE DE LA AFIANZADORA), EN EJERCICIO DE LA AUTORIZACIÓN QUE LE OTORGÓ EL GOBIERNO FEDERAL, POR CONDUCTO DE LA SECRETARÍA DE HACIENDA Y CRÉDITO PÚBLICO, EN LOS TÉRMINOS DE LOS ARTÍCULOS 5° Y 6° DE LA LEY FEDERAL DE INSTITUCIONES DE FIANZAS, AHORA APLICABLES EN LOS ARTICULOS 11 Y 36 DE LA LEY DE INSTITUCIONES DE SEGUROS Y DE FIANZAS SE CONSTITUYE FIADORA POR LA SUMA DE: (ANOTAR EL IMPORTE QUE PROCEDA DEPENDIENDO DEL PORCENTAJE AL CONTRATO SIN INCLUIR EL IVA.)—

ANTE: EL INSTITUTO MEXICANO DEL SEGURO SOCIAL, PARA GARANTIZAR POR (nombre o denominación social de la empresa), CON DOMICILIO EN (domicilio de la empresa), EL FIEL Y EXACTO CUMPLIMIENTO DE TODAS Y CADA UNA DE LAS OBLIGACIONES A SU CARGO, DERIVADAS DEL CONTRATO DE (especificar que tipo de contrato, si es de adquisición, prestación de servicio, etc) NÚMERO (número de contrato) DE FECHA (fecha de suscripción), QUE SE ADJUDICÓ A DICHA EMPRESA CON MOTIVO DEL (especificar el procedimiento de contratación que se llevó a cabo, licitación pública, invitación a cuando menos tres personas, adjudicación directa, y en su caso, el número de ésta), RELATIVO A (objeto del contrato); LA PRESENTE FIANZA, TENDRÁ UNA VIGENCIA DE (se deberá insertar el lapso de vigencia que se haya establecido en el contrato), CONTADOS A PARTIR DE LA SUSCRIPCIÓN DEL CONTRATO, ASÍ COMO DURANTE LA SUBSTANCIACIÓN DE TODOS LOS RECURSOS Y MEDIOS DE DEFENSA LEGALES QUE, EN SU CASO, SEAN INTERPUESTOS POR CUALQUIERA DE LAS PARTES Y HASTA QUE SE DICTE LA RESOLUCIÓN DEFINITIVA POR AUTORIDAD COMPETENTE; AFIANZADORA (especificar la institución afianzadora que expide la garantía), EXPRESAMENTE SE OBLIGA A PAGAR AL INSTITUTO LA CANTIDAD GARANTIZADA O LA PARTE PROPORCIONAL DE LA MISMA, POSTERIORMENTE A QUE SE LE HAYAN APLICADO AL (proveedor, prestador de servicio, etc.) LA TOTALIDAD DE LAS PENAS CONVENCIONALES ESTABLECIDAS EN LA CLÁUSULA (número de cláusula del contrato en que se estipulen las penas convencionales que en su caso deba pagar el fiado) DEL CONTRATO DE REFERENCIA, MISMAS QUE NO PODRÁN SER SUPERIORES A LA SUMA QUE SE AFIANZA Y/O POR CUALQUIER OTRO INCUMPLIMIENTO EN QUE INCURRA EL FIADO, ASÍ MISMO, LA PRESENTE GARANTÍA SOLO PODRÁ SER CANCELADA A SOLICITUD EXPRESA Y PREVIA AUTORIZACIÓN POR ESCRITO DEL INSTITUTO MEXICANO DEL SEGURO SOCIAL; AFIANZADORA (especificar la institución afianzadora que expide la garantía), EXPRESAMENTE CONSIENTE: A) QUE LA PRESENTE FIANZA SE OTORGA DE CONFORMIDAD CON LO ESTIPULADO EN EL CONTRATO ARRIBA INDICADO; B) QUE EN CASO DE INCUMPLIMIENTO POR PARTE DEL (proveedor, prestador de servicio, etc.), A CUALQUIERA DE LAS OBLIGACIONES CONTENIDAS EN EL CONTRATO, EL INSTITUTO PODRÁ PRESENTAR RECLAMACIÓN DE LA MISMA DENTRO DEL PERIODO DE VIGENCIA ESTABLECIDO EN EL MISMO, E INCLUSO, DENTRO DEL PLAZO DE DIEZ MESES, CONTADOS A PARTIR DEL DÍA SIGUIENTE EN QUE CONCLUYA LA VIGENCIA DEL CONTRATO, O BIEN, A PARTIR DEL DÍA SIGUIENTE EN QUE EL INSTITUTO NOTIFIQUE POR ESCRITO AL (proveedor, prestador de servicio, etc.), LA RESCISIÓN DEL INSTRUMENTO JURÍDICO; C) QUE PAGARÁ AL INSTITUTO LA CANTIDAD GARANTIZADA O LA PARTE PROPORCIONAL DE LA MISMA, POSTERIORMENTE A QUE SE LE HAYAN APLICADO AL (proveedor, prestador de servicio, etc.) LA TOTALIDAD DE LAS PENAS CONVENCIONALES ESTABLECIDAS EN LA CLÁUSULA (número de cláusula del contrato en que se estipulen las penas convencionales que en su caso deba pagar el fiado) DEL CONTRATO DE REFERENCIA, MISMAS QUE NO PODRÁN SER SUPERIORES A LA SUMA QUE SE AFIANZA Y/O POR CUALQUIER OTRO INCUMPLIMIENTO EN QUE INCURRA EL FIADO; D) QUE LA FIANZA SOLO PODRÁ SER CANCELADA A SOLICITUD EXPRESA Y PREVIA AUTORIZACIÓN POR ESCRITO DEL INSTITUTO MEXICANO DEL SEGURO SOCIAL; E) QUE DA SU CONSENTIMIENTO AL INSTITUTO EN LO REFERENTE AL ARTÍCULO 179 DE LA LEY DE INSTITUCIONES DE SEGUROS Y DE FIANZAS PARA EL CUMPLIMIENTO DE LAS OBLIGACIONES QUE SE AFIANZAN; F) QUE SI ES PRORROGADO EL PLAZO ESTABLECIDO PARA EL CUMPLIMIENTO DEL CONTRATO, O EXISTA ESPERA, LA VIGENCIA DE ESTA FIANZA QUEDARÁ AUTOMÁTICAMENTE PRORROGADA EN CONCORDANCIA CON DICHA PRÓRROGA O ESPERA; G) QUE LA FIANZA CONTINUARÁ VIGENTE DURANTE LA SUBSTANCIACIÓN DE TODOS LOS RECURSOS Y MEDIOS DE DEFENSA LEGALES QUE, EN SU CASO, SEAN INTERPUESTOS POR CUALQUIERA DE LAS PARTES, HASTA QUE SE DICTE LA RESOLUCIÓN DEFINITIVA POR AUTORIDAD COMPETENTE; AFIANZADORA (especificar la institución afianzadora que expide la garantía), ADMITE EXPRESAMENTE SOMETERSE INDISTINTAMENTE, Y A ELECCIÓN DEL BENEFICIARIO, A CUALESQUIERA DE LOS PROCEDIMIENTOS LEGALES ESTABLECIDOS EN LOS ARTÍCULOS 93 Y/O 94 DE LA LEY FEDERAL DE INSTITUCIONES DE FIANZAS, AHORA APLICABLES EN LOS ARTICULOS 279 Y/O 280, ASÍ COMO DEMAS CONTENIDOS EN EL CAPITULO SEGUNDO, TITULO SEXTO DE LA LEY DE INSTITUCIONES DE SEGUROS Y DE FIANZAS EN VIGOR O, EN SU CASO, A TRAVÉS DEL PROCEDIMIENTO QUE ESTABLECE EL ARTÍCULO 63 DE LA LEY DE PROTECCIÓN Y DEFENSA AL USUARIO DE SERVICIOS FINANCIEROS VIGENTE, Y SUPLETORIAMENTE LAS DISPOSICIONES RELATIVAS TANTO DEL CODIGO DE COMERCIO COMO DEL CODIGO CIVIL FEDERAL VIGENTES. FIN DE TEXTO.

INSTITUTO MEXICANO DEL SEGURO SOCIAL... DIRECCIÓN GENERAL DE SERVICIOS AL USUARIO... DEPARTAMENTO CONSULTIVO... INSTRUCCIÓN DE PROCEDIMIENTO DE FIANZA...

Handwritten signature

Handwritten signature



Anexo número 8 (ocho)  
"Anexo técnico"

a) Descripción amplia y detallada de los bienes o servicios solicitados, características, especificaciones técnicas, unidad de medida, y en su caso equipos, consumibles y accesorios asociados a la contratación de los bienes requeridos, cantidades por partida, indicando en todos los casos las correspondientes claves SAI, PREI Millenium (en el caso de bienes terapéuticos se debe indicar la clave del CBI de Insumos para la Salud; en caso de bienes de consumo, la clave del CGA; y para Servicios Médicos Integrales, la clave del CSMI) En todo caso, los bienes y servicios materia del requerimiento, deben incluir la clave CUCOP que le corresponda.

**Descripción del Servicio:** "Servicio de suministro de agua potable en pipa en Unidades Médicas y No Médicas del Órgano de Operación Administrativa Desconcentrada Regional Baja California Sur", durante ejercicio 2022. Clave CUCOP: 31300001 (Servicio de agua).

El Instituto a fin de atender las necesidades de sus derechohabientes, requiere de la prestación del "Servicio de suministro de agua potable en pipa en Unidades Médicas y No Médicas del Órgano de Operación Administrativa Desconcentrada Regional del IMSS en Baja California Sur" en cada uno de los inmuebles contemplados en el Anexo Número 1.

Con el propósito de atender las necesidades de las Unidades Médicas y No Médicas del Instituto, se requiere la contratación del **Servicio de suministro de agua potable en pipa**; consistente en transportar y suministrar agua características óptimas para el consumo humano, debiendo presentar apariencia limpia, cristalina, incolora, inodora, insípida, libre de lodos, libre de grasas, libre de gérmenes, libre de sales saturadas y libres de arena; el agua deberá ser suministrada en las cisternas de las Unidades Médicas y No Médicas descritas en el **Anexo Número 3 (tres)** cuando se genere la necesidad y se considerará como requerimiento mínimo cuando la capacidad de las cisternas se encuentre en un cincuenta por ciento (50%) de llenado, el Servicio deberá prestarse con vehículo propio cumpliendo con las especificaciones indicadas en el apartado de **Características del servicio**", el cual deberá estar en óptimas condiciones mecánicas y eléctricas, que garantice la entrega del suministro **en un plazo máximo no mayor a seis horas a partir de la solicitud del instituto y tres horas en casos de urgencia**, los gastos generados por atrasos, estarán a cargo del licitante adjudicado.

El proveedor deberá de realizar las entregas del servicio en cada una de las unidades, en forma eficiente y oportuna de conformidad con los horarios establecidos en el **Anexo Número 3 (tres)**.

Toda maniobra de carga y descarga que realice el proveedor derivada de la prestación del servicio al interior de las instalaciones del Instituto serán a cargo y cuenta del mismo.

**Características del Servicio.**

1. El agua a suministrar mediante pipa, deberá de ser cristalina, transparente, insípida, inodora e incolora y además deberá de estar libre de gérmenes, lodos, arenas, sales saturadas y grasas. Cualquier alteración de estas características será motivo de rechazo del servicio procediendo a realizar las deducciones o penas que correspondan.
2. El licitante adjudicado deberá contar con una oficina en la que pueda ser localizado, así como teléfono disponible local o celular para la comunicación **en horario de 7:00 a.m. a 20:00 horas, los siete días de la semana.**
3. La entrega será conforme a lo requerido en el **Anexo número 2 (dos)**, considerándose suministrar el servicio durante los siete días de la semana incluyendo días festivos.
4. El licitante adjudicado deberá prestar el servicio cuando exista la necesidad con relación a la falta de abasto de agua o a solicitud de la Unidad que requiera el servicio de acuerdo a la necesidad existente,

GOBIERNO FEDERAL  
 SECRETARÍA DE ECONOMÍA  
 SUBSECRETARÍA DE FISCALÍA  
 DIRECCIÓN GENERAL DE IMPUESTOS EXTERNOS  
 MEXICO | NSS  
 La validación jurídica del presente documento fue realizada por el titular de la Oficina de Asesoría Jurídica, en cumplimiento a la disposición en el numeral 1.1.1, párrafo 1, del Manual de Organización de la Oficina de Asesoría Jurídica con base en el dictamen elaborado por el Departamento Jurídico, Encuentramos, la siguiente información:



para lo cual el Jefe del Departamento de Conservación y/o el Jefe del Departamento de Servicios Generales o quienes realicen estas funciones serán los responsables de realizar la solicitud la cual podrá ser a través de llamada telefónica, sin embargo invariablemente deberá de realizar su solicitud por medio de correo electrónico con la finalidad de dejar evidencia de su requerimiento.

5. El proveedor adjudicado realizará la prestación del servicio conforme a las necesidades de las Unidades dentro de los siguientes tiempos:
  - Normal: Dentro de las siguientes 6 (seis) horas posteriores a la solicitud.
  - Emergencias de suministros: Con un máximo de 3 (tres) horas posteriores a la solicitud.
6. El o los vehículos (Tipo Pipa) que presente el proveedor para la prestación del servicio de suministro de agua en pipa, deberá tener una capacidad mínima de 10,000 litros y una máxima de 20,000 litros cada uno, de conformidad con el **Anexo número 11 (once)**.
7. El límite máximo de suministro por día en las cisternas cuando así se requiera de acuerdo a la necesidad, será de hasta 100 metros cúbicos.
8. El o los vehículos (Tipo Pipa) deberán de estar en óptimas condiciones de funcionamiento tanto mecánicas como eléctricas, debiendo presentar relación de unidades vehiculares de conformidad con el **Anexo número 10 (diez)**.
9. El o los vehículos, deberán de contar con una motobomba a gasolina de 1 a 5 HP (Horse Power), con entrada de 3 pulgadas de diámetro y salida de 2 pulgadas de diámetro, misma que deberá de estar habilitada en la parte trasera del tanque.
10. El o los vehículos (Tipo Pipa) que presente el proveedor deberá(n) de tener una manguera para el llenado de cisternas de por lo menos 15 metros de longitud con un diámetro de entre 2 a 4 pulgadas.
11. En el supuesto de que el proveedor adjudicado para la prestación del servicio, requiera de un espacio en las instalaciones del Instituto para resguardar bienes de su propiedad para la transportación de los bienes, las maniobras de carga y descarga en el andén del lugar de entrega, así como el aseguramiento del suministro, hasta que estos sean recibidos de conformidad por el Instituto y que estos sean necesarios para la prestación del servicio, previo al inicio del contrato deberá solicitarlo, sin que el hecho de que no le sea proporcionado el espacio, sea un obstáculo para no iniciar en tiempo con la prestación del servicio.
12. El Jefe de Conservación de la Unidad asignará a su personal para recibir el suministro y verificarán que el servicio prestado garantice la entrega total de la descarga en pipas, para esto deberá firmar de entera satisfacción original y copia de la "nota de remisión" **Anexo número 9 (nueve)** la cual será entregada al término de cada descarga, ya que dichas remisiones en original deberán de acompañar a la facturación que se presente para el cobro. Así también serán los responsables de facilitar al proveedor adjudicado su ingreso a las instalaciones donde se requiera la descarga de agua para la prestación del servicio.
13. En caso de existir derrames fuera de las cisternas al momento de realizar el proceso de suministro, se le solicitará la reposición del líquido derramado, hasta completar los metros cúbicos solicitados, de no realizarse la reposición en un tiempo máximo de 4 horas se procederá con la aplicación de deducciones y penas que correspondan.

Cabe resaltar que mientras no se cumpla con las condiciones de la prestación del servicio establecidas en la presente convocatoria, el Instituto no dará por aceptado el servicio.

**Las cantidades mínimas y máximas para los servicios solicitados se describen en el Anexo número 2 (dos).**

**b) En caso de que se requieran pruebas, deberá indicar el método de evaluación y el resultado mínimo que debe obtenerse al ejecutar las pruebas, si se requiere verificar el cumplimiento de las especificaciones solicitadas de acuerdo con la LFMN, cuando ésta resulte aplicable, dicha**

INSTITUTO MEXICANO DEL SEGURO SOCIAL  
 DEPARTAMENTO CONSULTIVO  
 MEXICO | IMSS  
 las acciones de este documento tienen validez por el titular de la Jefatura de Servicios Generales, en cumplimiento a la disposición en el artículo 14 de la Ley Orgánica del Poder Judicial de la Federación y de la Ley de Procedimiento Administrativo Federal, en materia de contratación pública.  
 AUTOCOMPROBANTE DE RECEPCIÓN DE DOCUMENTOS  
 la validación jurídica se efectúa en el momento de la publicación, modificación, cancelación y/o rescisión de la convocatoria, el del resultado de la convocatoria y/o de la adjudicación de los recursos humanos, materiales y/o de servicios.  
 El presente documento es una copia de la información que se encuentra en el sistema de información del Instituto Mexicano del Seguro Social.



comprobación será elaborada por el Área Técnica.

No aplica

c) En aquellos casos en que el Área Requirente modifique la especificación técnica de algún bien que no se encuentre regulado por el Cuadro Básico y Catálogo de Instrumental y Equipo Médico emitidos por la Comisión Interinstitucional del Cuadro Básico y Catálogo de Insumos del Sector Salud y el CBI respecto de las especificaciones estipuladas para ese mismo bien en el ejercicio anterior, deberá acompañar a su requisición, un dictamen mediante el cual el Área Técnica acredite que con ello no se limita la libre participación, concurrencia y competencia económica.

No aplica

d) En aquellos casos en que el Área Requirente, modifique las especificaciones técnicas de un bien respecto de las estipuladas en el ejercicio anterior, y que derivado de la investigación de mercado el Área Contratante advierta que existan circunstancias que pudieran limitar la libre participación, concurrencia y competencia económica, dicha área podrá solicitar al Área Requirente un dictamen técnico en el que se justifique que los requisitos contenidos en las especificaciones técnicas del bien, no limitan de ninguna forma la libre participación, concurrencia y competencia económica.

No aplica

e) Norma Oficial Mexicana que resulte aplicable al servicio requerido conforma a la LFMN

NORMA OFICIAL MEXICANA	DESCRIPCION
NOM-127-SSA1-1994	SALUD AMBIENTAL, AGUA PARA USO Y CONSUMO HUMANO-LIMITES PERMISIBLES DE CALIDAD Y TRATAMIENTO A QUE DEBE SOMETERSE EL AGUA PARA SU POTABILIZACION
NOM-013-SSA1-1993	REQUISITOS SANITARIOS QUE DEBE CUMPLIR LA SISTERNA DE UN VEHICULO PARA EL TRANSPORTE Y DISTRIBUCION DE AGUA

Los aspectos jurídicos del presente documento fueron validados por el titular de la Jefatura de Servicios Jurídicos, en cumplimiento a lo dispuesto en el numeral 8.1.1, párrafo 8, del Manual de Organización de la Jefatura de Servicios Jurídicos con base en el dictamen elaborado por el Departamento Consultivo. En consecuencia, se registró bajo el número:

JURISDICCION/CONTRATO ABIERTO/REGISTRO DE REGISTRO 48  
La validación jurídica se efectuó sin perjuicio sobre la justificación, procedimiento, términos y condiciones de la contratación, al ser el resultado de la investigación de mercado correspondiente, el se promueva sobre la parámetro más viable de los que se han presentado para la adquisición de los bienes o servicios requeridos, de conformidad con el artículo 134 de la Ley de Procedimientos Administrativos.



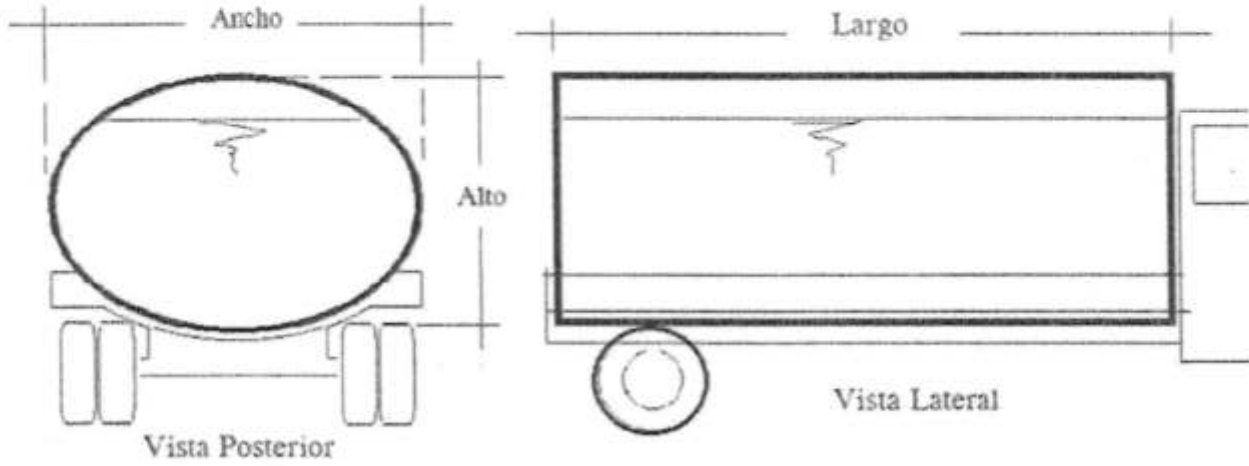




1



Anexo número 11 (once) "Dimensiones del tanque del Vehículo"



Placas del Vehículo:

Dimensiones del Tanque:

Ancho = 2.19  
Alto = 1.17  
Largo = 4.91

Volumen de la Pipa = 10 m<sup>3</sup>

SECRETARÍA DE ECONOMÍA

DEPARTAMENTO DE ECONOMÍA

MEXICO

Los aspectos jurídicos del presente documento fueron validados por el titular de la Jefatura de Servicios Jurídicos, en cumplimiento a lo dispuesto en el numeral 8.1.1, párrafo 8. del Manual de Organización de la Jefatura de Servicios Jurídicos con base en el acta de validación elaborada por el Departamento de Servicios Jurídicos, en el día 14 de mayo de 2021.

AUTOC/00/CONTRATO ABASTECIMIENTO 2020/NUMERO DE REGISTRO 40

La validación jurídica se otorga en el momento en que se otorga la justificación, procedimiento, minuta y condiciones de la contratación, en el momento de la investigación de mercado correspondiente, y se garantiza una validación y/o actualización de la información, actualizada y en su día.