



Instituto Mexicano del Seguro Social
Órgano de Operación Administrativa
Desconcentrada Regional Baja California
Jefatura de Servicios Administrativos
Coordinación de Abastecimiento y Equipamiento
Departamento de Adquisición de Bienes y
Contratación de Servicios

050GYR003N25225-001-00
NO. CONTRATO
AA-50-GYR-050GYR003-N-252-2025
ADJUDICACIÓN DIRECTA
BIN25135
NO. INTERNO

CONTRATO CERRADO PARA LA ADQUISICIÓN DE “62 BIENES PARA LA AMPLIACIÓN Y REMODELACIÓN DE UNIDADES PARA LOS SERVICIOS DE SALUD EN EL TRABAJO” (PARTIDAS, 1, 2, 3, 4, 5, 6, 7, 8, 9, 10), CON CARÁCTER NACIONAL QUE CELEBRAN, POR UNA PARTE, EL EJECUTIVO FEDERAL POR CONDUCTO DEL INSTITUTO MEXICANO DEL SEGURO SOCIAL, EN LO SUCESIVO "EL INSTITUTO", REPRESENTADA POR LA DRA. DESIREE SAGARNAGA DURANTE, EN SU CARÁCTER DE TITULAR DEL ÓRGANO DE OPERACIÓN ADMINISTRATIVA DESCONCENTRADA REGIONAL BAJA CALIFORNIA, Y POR LA OTRA, EL C. OCTAVIO CAMPOY FLORES EN LO SUCESIVO “EL PROVEEDOR”, A QUIENES DE MANERA CONJUNTA SE LES DENOMINARÁ “LAS PARTES”, AL TENOR DE LAS DECLARACIONES Y CLÁUSULAS SIGUIENTES:

DECLARACIONES

I. "EL INSTITUTO" declara que:

- I.1 Es un organismo descentralizado de la Administración Pública Federal, de conformidad con lo dispuesto por el artículo 268 A de la Ley del Seguro Social y los artículos 2, fracción IV, inciso a), 8, 144, fracciones I y XXIII, y 155, fracción II del Reglamento Interior del Instituto Mexicano del Seguro Social y el numeral 5.3.16 inciso b) de las Políticas, Bases y Lineamientos en Materia de Adquisiciones, Arrendamientos y Servicios del Instituto Mexicano del Seguro Social.
- I.2 Conforme a lo dispuesto por el artículo 268 A de la Ley del Seguro Social y los artículos 2, fracción IV, inciso a), 8, 144, fracciones I y XXIII, y 155, fracción II del Reglamento Interior del Instituto Mexicano del Seguro Social y el numeral 5.3.16 inciso b) de las Políticas, Bases y Lineamientos en Materia de Adquisiciones, Arrendamientos y Servicios del Instituto Mexicano del Seguro Social, suscribe el presente instrumento la **Dra. Desiree Sagarnaga Durante, Titular del Órgano de Operación Administrativa Desconcentrada Regional Baja California**, con R.F.C. [REDACTED] y de acuerdo al poder que le fue conferido en la Escritura Pública Número 94,989, libro 2,724 de fecha 13 de Febrero de 2020, pasada ante la fe del Lic. Luis Ricardo Duarte Guerra, Titular de la Notaria Número Veinticuatro de la Ciudad de México, actuando como asociado en el protocolo de la Notaria Número 98 de la que es Titular el Licenciado Gonzalo M. Ortiz Blanco, inscrita en el Registro Público de Organismos Descentralizados, bajo el Folio 97-7-19022020-145406 de fecha 19 de Febrero de 2020, en cumplimiento a lo ordenado en los numerales 24 y 25, fracción IV de la Ley Federal de las Entidades Paraestatales, es el servidor público que cuenta con facultades legales para celebrar el presente contrato, quien podrá ser sustituido en cualquier momento en su cargo o funciones, sin que ello implique la necesidad de elaborar convenio modificatorio.
- I.3 De conformidad con lo dispuesto en el artículo 2 fracción III Bis, 84 Penúltimo Párrafo del Reglamento de la Ley de Adquisiciones Arrendamientos y Servicios de Sector Público, Numerales 2.2, 4.24.6, 5.3.15, 5.3.20, 5.4.12, 5.4.13, 5.5.1.1, 5.5.3, 5.5.3.5, 5.5.5.8, 5.5.8, 5.5.8.1, 5.6.1, 5.6.2, 5.6.3 de las Políticas, Bases y Lineamientos en Materia de Adquisiciones, Arrendamientos y Servicios del Instituto Mexicano del Seguro Social, y Numerales 4.3, 4.3.1, 4.3.1.1.1, 4.3.3.1.2, 4.3.4.1.1, 4.3.5.1.1, 4.3.7.1.3 del Manual Administrativo de Aplicación General en Materia de Adquisiciones, Arrendamientos y Servicios del Sector Público, emitido por la Secretaria de la Función Pública, suscribe el presente instrumento la **Dra.**



Instituto Mexicano del Seguro Social
Órgano de Operación Administrativa
Desconcentrada Regional Baja California
Jefatura de Servicios Administrativos
Coordinación de Abastecimiento y Equipamiento
Departamento de Adquisición de Bienes y
Contratación de Servicios

050GYR003N25225-001-00
NO. CONTRATO

AA-50-GYR-050GYR003-N-252-2025
ADJUDICACIÓN DIRECTA

BIN25135
NO. INTERNO

Ana Margarita González Ramos, Coordinadora Delegacional de Salud en el Trabajo, con R.F.C. **GORA830128S67**, designado como **Administrador** para dar seguimiento y verificar el cumplimiento de las obligaciones que deriven del objeto del presente contrato, quien podrá ser sustituido en cualquier momento, bastando para tales efectos un comunicado por escrito y firmado por el servidor público facultado para ello, informando a “**EL PROVEEDOR**” para los efectos del presente contrato.

- I.4** De conformidad con lo establecido en el artículo **2** fracción **I** del Reglamento de la Ley de Adquisiciones, Arrendamientos y Servicios de Sector Público, Numerales **2.6, 4.13, 4.31, 5.3.8, 5.4.10, 5.5.5.5, 5.5.5.6, 5.5.5.7, 5.5.10** de las Políticas, Bases y Lineamientos en Materia de Adquisiciones, Arrendamientos y Servicios del Instituto Mexicano del Seguro Social, y Numerales **4.2.6, 4.2.6.1, 4.2.6.1.1, 4.2.6.1.3, 5.3.8** del Manual Administrativo de Aplicación General en Materia de Adquisiciones, Arrendamientos y Servicios del Sector Público, Numeral **7.1** del Manual de Organización de la Jefatura de Servicios Administrativos, suscribe el presente instrumento el **L.C. Juan Carlos Hernández Rodríguez, Titular de la Jefatura de Servicios Administrativos**, con R.F.C. [REDACTED] designado como **Área Contratante** para dar seguimiento y verificar el cumplimiento de las obligaciones que deriven del objeto del presente contrato, quien podrá ser sustituido en cualquier momento, bastando para tales efectos un comunicado por escrito y firmado por el servidor público facultado para ello, informando a “**EL PROVEEDOR**” para los efectos del presente contrato.
- I.5** De conformidad con lo establecido en el artículo **2** fracción **II** del Reglamento de la Ley de Adquisiciones, Arrendamientos y Servicios de Sector Público, Numerales **2.7, 4.14, 4.17, 4.24, 4.24.1, 4.24.2, 4.25, 4.30.1, 4.39, 4.39.2, 5.3.12, 5.4.1, 5.4.3.4, 5.5.6, 5.5.7** de las Políticas, Bases y Lineamientos en Materia de Adquisiciones, Arrendamientos y Servicios del Instituto Mexicano del Seguro Social, y Numerales **4.1.1.1, 4.1.1.4, 4.2.1.1.9, 4.2.1.1.11** del Manual Administrativo de Aplicación General en Materia de Adquisiciones, Arrendamientos y Servicios del Sector Público, la **Dra. Ana Margarita González Ramos, Coordinadora Delegacional de Salud en el Trabajo**, con R.F.C. [REDACTED] fue designado como **Área Requirente** para determinar y analizar las necesidades de las adquisiciones, arrendamientos y servicios, quien podrá ser sustituido en cualquier momento, bastando para tales efectos un comunicado por escrito y firmado por el servidor público facultado para ello, informando a “**EL PROVEEDOR**” para los efectos del presente contrato.
- I.6** De conformidad con lo establecido en el artículo **2** fracción **III** del Reglamento de la Ley de Adquisiciones, Arrendamientos y Servicios de Sector Público, Numerales **2.8, 4.15, 4.25, 4.26, 4.28.4, 4.39, 4.39.1** de las Políticas, Bases y Lineamientos en Materia de Adquisiciones, Arrendamientos y Servicios del Instituto Mexicano del Seguro Social, y Numerales **4.2.1.1.6, 4.2.2.1.16** del Manual Administrativo de Aplicación General en Materia de Adquisiciones, Arrendamientos y Servicios del Sector Público, el **Mtro. Ibrahim Ramirez Gonzalez, Coordinador Auxiliar de Seguridad en el Trabajo**, con R.F.C. [REDACTED] fue designado como **Área Técnica** para realizar el estudio de factibilidad que se requiera para determinar la conveniencia de la adquisiciones, arrendamientos y servicios, quien podrá ser sustituido en cualquier momento, bastando para tales efectos un comunicado por escrito y firmado por el servidor público facultado para ello, informando a “**EL PROVEEDOR**” para los efectos del presente contrato.



Instituto Mexicano del Seguro Social
Órgano de Operación Administrativa
Desconcentrada Regional Baja California
Jefatura de Servicios Administrativos
Coordinación de Abastecimiento y Equipamiento
Departamento de Adquisición de Bienes y
Contratación de Servicios

050GYR003N25225-001-00
NO. CONTRATO
AA-50-GYR-050GYR003-N-252-2025
ADJUDICACIÓN DIRECTA
BIN25135
NO. INTERNO

I.7 La adjudicación del presente contrato se realizó mediante el procedimiento de **Adjudicación Directa Electrónica Nacional No. AA-50-GYR-050GYR003-N-252-2025**, al amparo de lo establecido en los artículos **134**, de la Constitución Política de los Estados Unidos Mexicanos, y de conformidad con los **artículos 33, 35 fracción III, 36, 39 Fracción I, 55, 67 y 79** de la Ley de Adquisiciones, Arrendamientos Y Servicios del Sector Público “LAASSP”, de su reglamento, las políticas, bases y lineamientos en materia de adquisiciones, arrendamientos y prestación de servicios y demás disposiciones aplicables en la materia.

Con fecha **08 de Diciembre del 2025**, el **Encargado del Departamento de Adquisición de Bienes y Contratación de Servicios, con oficio No. O.A./029001/150100/4565/2025** notifico a “**EL PROVEEDOR**” la confirmación de su cotización, del procedimiento de contratación mencionado en la presente declaración, documento integrado en el presente contrato en el **Anexo 1(Uno)**.

“**EL INSTITUTO**” cuenta con suficiencia presupuestaria otorgada mediante **Oficio de Liberación de Inversión 2025 No. 099001/6B3000/6B30/BMI25/026/0693**, con fecha de emisión del **27 de Marzo del 2025**, documento integrado en el presente contrato en el **Anexo 1(Uno)**.

I.8 Cuenta con el Registro Federal de Contribuyentes N° **IMS-421231-I45 Instituto Mexicano del Seguro Social**.

I.9 Tiene establecido su domicilio en **Calz. Cuauhtémoc, No. 300, Col. Aviación, Mexicali, Baja California, C.P. 21230**, mismo que señala para los fines y efectos legales del presente contrato.

II. “**EL PROVEEDOR**” declara que:

II.1 Es una persona **física**, de nacionalidad **[REDACTED]** lo que acredita con **[REDACTED]** expedida por **[REDACTED]**


II.2 Reúne las condiciones técnicas, jurídicas y económicas, y cuenta con la organización y elementos necesarios para su cumplimiento.

II.3 Cuenta con su Registro Federal de Contribuyentes **[REDACTED]**

II.4 Acredita el cumplimiento de sus obligaciones fiscales en términos de lo dispuesto en el artículo 32-D del Código Fiscal de la Federación vigente, incluyendo las de Aportaciones Patronales y Entero de Descuentos, ante el Instituto del Fondo Nacional de la Vivienda para los Trabajadores y las de Seguridad Social ante el Instituto Mexicano del Seguro Social, conforme a las Opiniones de Cumplimiento de Obligaciones Fiscales emitidas por el **SAT, INFONAVIT e IMSS**, respectivamente.

II.5 Tiene establecido su domicilio en **[REDACTED]** teléfonos **664-212-1360**, correo electrónico: **octaviocf2019@gmail.com** mismo que señala para los fines y efectos legales del presente contrato.

III. De “**LAS PARTES**”:

	<p style="text-align: center;"> Instituto Mexicano del Seguro Social Órgano de Operación Administrativa Desconcentrada Regional Baja California Jefatura de Servicios Administrativos Coordinación de Abastecimiento y Equipamiento Departamento de Adquisición de Bienes y Contratación de Servicios </p>	<p style="text-align: center;"> 050GYR003N25225-001-00 NO. CONTRATO AA-50-GYR-050GYR003-N-252-2025 ADJUDICACIÓN DIRECTA BIN25135 NO. INTERNO </p>
---	--	--

III.1 Que es su voluntad celebrar el presente contrato y sujetarse a sus **Términos y Condiciones**, por lo que de común acuerdo se obligan de conformidad con las siguientes:

CLÁUSULAS

PRIMERA. OBJETO DEL CONTRATO.

“EL PROVEEDOR” acepta y se obliga a proporcionar a “EL INSTITUTO” la **adquisición de “62 bienes para la ampliación y remodelación de unidades para los servicios de salud en el trabajo” (partidas, 1, 2, 3, 4, 5, 6, 7, 8, 9, 10)**, en los **Términos y Condiciones** establecidos en la **Adjudicación Directa Electrónica Nacional No. AA-50-GYR-050GYR003-N-252-2025**, de este contrato y su **Anexo Técnico, Anexo 1 (Oficio de Liberación de Inversión, Oficio de Notificación al Proveedor Propuesta Económica del Proveedor, Manifestación que No Desempeña Cargo en el Servicio Publico), Anexo 2 (Opiniones de Cumplimiento SAT, Escrito Libre que no Cuenta con Trabajadores IMSS e INFONAVIT), Anexo 3 (Oficio de Designación de Administrador del Contrato), Anexo 4 (Formato para Póliza de Fianza)** que forman parte integrante del mismo.

SEGUNDA. MONTO DEL CONTRATO.

“EL INSTITUTO” pagará a “EL PROVEEDOR” como contraprestación por los servicios objeto de este contrato, la cantidad de **\$396,261.86 (Trescientos Noventa y Seis Mil Doscientos Sesenta y Un pesos 00/100 M.N.), Incluido** el I.V.A.

El precio unitario es considerado fijo y en moneda nacional (Pesos Mexicanos) hasta que concluya la relación contractual que se formaliza, incluyendo todos los conceptos y costos involucrados en la **adquisición de “62 bienes para la ampliación y remodelación de unidades para los servicios de salud en el trabajo” (partidas, 1, 2, 3, 4, 5, 6, 7, 8, 9, 10)**, por lo que “EL PROVEEDOR” no podrá agregar ningún costo extra y los precios serán inalterables durante la vigencia del presente contrato.


TERCERA. ANTICIPO.

Para el presente contrato “EL INSTITUTO” **no otorgará anticipo** a “EL PROVEEDOR”

CUARTA. FORMA Y LUGAR DE PAGO.

“EL INSTITUTO” efectuará el pago a través de transferencia electrónica en pesos de los Estados Unidos Mexicanos, a mes vencido o porcentaje de avance, conforme a los **bienes** efectivamente entregados y a entera satisfacción del administrador del contrato y de acuerdo con lo establecido en los **Términos y Condiciones** que forma parte integrante de este contrato.

El pago se realizará en un plazo máximo de **20 (veinte)** días naturales siguientes, contados a partir de la fecha en que sea entregado y aceptado el Comprobante Fiscal Digital por Internet (CFDI) o factura electrónica a “EL INSTITUTO”, con la aprobación (firma) del Administrador del presente contrato.

	<p style="text-align: center;"> Instituto Mexicano del Seguro Social Órgano de Operación Administrativa Desconcentrada Regional Baja California Jefatura de Servicios Administrativos Coordinación de Abastecimiento y Equipamiento Departamento de Adquisición de Bienes y Contratación de Servicios </p>	<p style="text-align: center;"> 050GYR003N25225-001-00 NO. CONTRATO AA-50-GYR-050GYR003-N-252-2025 ADJUDICACIÓN DIRECTA BIN25135 NO. INTERNO </p>
---	--	--

El cómputo del plazo para realizar el pago se contabilizará a partir del día hábil siguiente de la aceptación del CFDI o factura electrónica, y ésta reúna los requisitos fiscales que establece la legislación en la materia, el desglose de los **bienes** entregados, los precios unitarios, se verifique su autenticidad, no existan aclaraciones al importe y vaya acompañada con la documentación soporte de la prestación de los servicios facturados.

De conformidad con el artículo 90, del Reglamento de la “LAASSP”, en caso de que el CFDI o factura electrónica entregado presente errores, el Administrador del presente contrato o a quien éste designe por escrito, dentro de los **3 (tres)** días hábiles siguientes de su recepción, indicará a “**EL PROVEEDOR**” las deficiencias que deberá corregir; por lo que, el procedimiento de pago reiniciará en el momento en que “**EL PROVEEDOR**” presente el CFDI y/o documentos soporte corregidos y sean aceptados.

El tiempo que “**EL PROVEEDOR**” utilice para la corrección del CFDI y/o documentación soporte entregada, no se computará para efectos de pago, de acuerdo con lo establecido en el artículo **73** de la “LAASSP”.

El CFDI o factura electrónica deberá ser presentada de acuerdo con lo establecido en los **Términos y Condiciones**.

El CFDI o factura electrónica se deberá presentar desglosando el impuesto cuando aplique.

“**EL PROVEEDOR**” manifiesta su conformidad que, hasta en tanto no se cumpla con la verificación, supervisión y aceptación de los **bienes**, no se tendrán como recibidos o aceptados por el Administrador del presente contrato.

Para efectos de trámite de pago, “**EL PROVEEDOR**” deberá ser titular de una cuenta bancaria, en la que se efectuará la transferencia electrónica de pago, respecto de la cual deberá proporcionar toda la información y documentación que le sea requerida por “**EL INSTITUTO**”, para efectos del pago.


“**EL PROVEEDOR**” deberá presentar la información y documentación que “**EL INSTITUTO**” le solicite para el trámite de pago, atendiendo a las disposiciones legales e internas de “**EL INSTITUTO**”.

El pago de los **bienes** entregados quedará condicionado al pago que “**EL PROVEEDOR**” deba efectuar por concepto de penas convencionales.

Para el caso que se presenten pagos en exceso, se estará a lo dispuesto por el artículo **73**, párrafo tercero, de la “LAASSP”.

QUINTA. LUGAR, PLAZOS Y CONDICIONES PARA LA ENTREGA DE LOS BIENES.

La entrega de los **bienes**, se realizará conforme a los plazos, condiciones y entregables establecidos por “**EL INSTITUTO**” en los **Términos y Condiciones**, así como en el **Anexo Técnico** los cuales forma parte presente contrato.

	<p style="text-align: center;"> Instituto Mexicano del Seguro Social Órgano de Operación Administrativa Desconcentrada Regional Baja California Jefatura de Servicios Administrativos Coordinación de Abastecimiento y Equipamiento Departamento de Adquisición de Bienes y Contratación de Servicios </p>	<p style="text-align: center;"> 050GYR003N25225-001-00 NO. CONTRATO AA-50-GYR-050GYR003-N-252-2025 ADJUDICACIÓN DIRECTA BIN25135 NO. INTERNO </p>
---	--	--

La entrega de los **bienes** se realizará en los domicilios señalados en los **Términos y Condiciones**, así como en el **Anexo Técnico** y de acuerdo a las fechas establecidas en los mismos.

En los casos que derivado de la verificación se detecten defectos o discrepancias en la entrega de los **bienes** o incumplimiento en las especificaciones técnicas, **“EL PROVEEDOR”** contará con un plazo señalados en los **Términos y Condiciones** para la reposición o corrección, contados a partir del momento de la notificación por correo electrónico y/o escrito, sin costo adicional para **“EL INSTITUTO”**.

SEXTA. VIGENCIA.

“LAS PARTES” convienen en que la vigencia del presente contrato será del **09 de Diciembre al 31 de Diciembre del 2025**.

SÉPTIMA. MODIFICACIONES DEL CONTRATO.

“LAS PARTES” están de acuerdo que **“EL INSTITUTO”** por razones fundadas y explícitas podrá ampliar el monto o la cantidad de los **bienes**, de conformidad con el artículo **74** de la **“LAASSP”**, siempre y cuando las modificaciones no rebasen en su conjunto el **20% (veinte por ciento)** de los establecidos originalmente, el precio unitario sea igual al originalmente pactado y el contrato esté vigente. La modificación se formalizará mediante la celebración de un Convenio Modificatorio.

“EL INSTITUTO”, podrá ampliar la vigencia del presente instrumento, siempre y cuando, no implique incremento del monto contratado o de la cantidad de **bienes**, siendo necesario que se obtenga el previo consentimiento de **“EL PROVEEDOR”**.


De presentarse caso fortuito o fuerza mayor, o por causas atribuibles a **“EL INSTITUTO”**, se podrá modificar el plazo del presente instrumento jurídico, debiendo acreditar dichos supuestos con las constancias respectivas. La modificación del plazo por caso fortuito o fuerza mayor podrá ser solicitada por cualquiera de **“LAS PARTES”**.

En los supuestos previstos en los dos párrafos anteriores, no procederá la aplicación de penas convencionales por atraso.

Cualquier modificación al presente contrato deberá formalizarse por escrito, y deberá suscribirse por el servidor público de **“EL INSTITUTO”** que lo haya hecho, o quien lo sustituya o esté facultado para ello, para lo cual **“EL PROVEEDOR”** realizará el ajuste respectivo de la garantía de cumplimiento, en términos del artículo **91**, último párrafo del Reglamento de la **LAASSP**, salvo que por disposición legal se encuentre exceptuado de presentar garantía de cumplimiento.

“EL INSTITUTO” se abstendrá de hacer modificaciones que se refieran a precios, anticipos, pagos progresivos, especificaciones y, en general, cualquier cambio que implique otorgar condiciones más ventajosas a un proveedor comparadas con las establecidas originalmente.

OCTAVA. GARANTÍA DE LOS BIENES.

 <p>IMSS</p>	<p>Instituto Mexicano del Seguro Social Órgano de Operación Administrativa Desconcentrada Regional Baja California Jefatura de Servicios Administrativos Coordinación de Abastecimiento y Equipamiento Departamento de Adquisición de Bienes y Contratación de Servicios</p>	<p>050GYR003N25225-001-00 NO. CONTRATO</p> <p>AA-50-GYR-050GYR003-N-252-2025 ADJUDICACIÓN DIRECTA</p> <p>BIN25135 NO. INTERNO</p>
--	--	--

“EL PROVEEDOR” se obliga con "EL INSTITUTO" a entregar al inicio del suministro de los **bienes**, una garantía por la calidad de los mismos, dentro de los **36 meses**, la cual se constituirá a través de una **fianza o como se establece en Términos y Condiciones**, pudiendo ser mediante la póliza de garantía, en términos de los artículos **77** y **78** de la Ley Federal de Protección al Consumidor.

NOVENA. GARANTÍAS.

A) GARANTIA DE ANTICIPO.

Para el suministro de los **bienes** materia del presente contrato, **no se requiere** que “EL PROVEEDOR” presente una **garantía de anticipo** de los bienes contratados.

B) CUMPLIMIENTO DEL CONTRATO.

Conforme a los artículos **69**, fracción II, **70**, fracción I, de la “LAASSP”; **85**, fracción III, y **103** de su Reglamento “EL PROVEEDOR” se obliga a constituir una garantía **divisible** y en este caso se hará efectiva en proporción al incumplimiento de la obligación principal; mediante fianza expedida por compañía afianzadora mexicana autorizada por la Comisión Nacional de Seguros y de Fianzas, a favor del **Instituto Mexicano del Seguro Social**, por un importe equivalente al **10%** del monto total del contrato, sin incluir el **I.V.A.**

Dicha fianza deberá ser entregada a "EL INSTITUTO", a más tardar dentro de los **10 días** naturales posteriores a la firma del presente contrato.


Si las disposiciones jurídicas aplicables lo permiten, la entrega de la garantía de cumplimiento se podrá realizar de manera electrónica.

En caso de que “EL PROVEEDOR” incumpla con la entrega de la garantía en el plazo establecido, "EL INSTITUTO" podrá rescindir el contrato y dará vista al Órgano Interno de Control para que proceda en el ámbito de sus facultades.

La garantía de cumplimiento no será considerada como una limitante de responsabilidad de “EL PROVEEDOR”, derivada de sus obligaciones y garantías estipuladas en el presente instrumento jurídico, y no impedirá que "EL INSTITUTO" reclame la indemnización por cualquier incumplimiento que pueda exceder el valor de la garantía de cumplimiento.

En caso de incremento al monto del presente instrumento jurídico o modificación al plazo, “EL PROVEEDOR” se obliga a entregar a "EL INSTITUTO", dentro de los **10 (diez días)** naturales siguientes a la formalización del mismo, de conformidad con el último párrafo del artículo **91**, del Reglamento de la “LAASSP”, los documentos modificatorios o endosos correspondientes, debiendo contener en el documento la estipulación de que se otorga de manera conjunta, solidaria e inseparable de la garantía otorgada inicialmente.

Cuando la contratación abarque más de un ejercicio fiscal, la garantía de cumplimiento del contrato, podrá ser por el porcentaje que corresponda del monto total por erogar en el ejercicio fiscal de que se trate, y deberá ser

	<p style="text-align: center;"> Instituto Mexicano del Seguro Social Órgano de Operación Administrativa Desconcentrada Regional Baja California Jefatura de Servicios Administrativos Coordinación de Abastecimiento y Equipamiento Departamento de Adquisición de Bienes y Contratación de Servicios </p>	<p style="text-align: center;"> 050GYR003N25225-001-00 NO. CONTRATO AA-50-GYR-050GYR003-N-252-2025 ADJUDICACIÓN DIRECTA BIN25135 NO. INTERNO </p>
---	--	--

renovada por **“EL PROVEEDOR”** cada ejercicio fiscal por el monto que se ejercerá en el mismo, la cual deberá presentarse a **“EL INSTITUTO”** a más tardar dentro de los primeros **diez días** naturales del ejercicio fiscal que corresponda.

Una vez cumplidas las obligaciones a satisfacción, el servidor público facultado por **“EL INSTITUTO”** procederá inmediatamente a extender la constancia de cumplimiento de las obligaciones contractuales y dará inicio a los trámites para la cancelación de la garantía cumplimiento del contrato, lo que comunicará a **“EL PROVEEDOR”**.

C) **GARANTÍA PARA RESPONDER POR VICIOS OCULTOS.**

“EL PROVEEDOR” deberá responder por los defectos, vicios ocultos de los **bienes** entregados, así como de cualquier otra responsabilidad en que hubiere incurrido, en los términos señalados en este Contrato, convenios modificatorios respectivos y en la legislación aplicable, de conformidad con los artículos **53**, párrafo segundo de la Ley de Adquisiciones, Arrendamientos y Servicios del Sector Público y **96**, párrafo segundo de su Reglamento.

“EL PROVEEDOR”, quedará liberado de su obligación, una vez transcurridos **36 meses**, contados a partir de la fecha en que conste por escrito la recepción física de los **bienes** entregados, siempre y cuando **“EL INSTITUTO”** no haya identificado defectos o vicios ocultos en los **bienes** entregados, así como cualquier otra responsabilidad en los términos de este Contrato y convenios modificatorios respectivos.

DÉCIMA. OBLIGACIONES DE “EL PROVEEDOR”.

“EL PROVEEDOR”, se obliga a:

- a) Entregar los **bienes** en las fechas o plazos y lugares establecidos conforme a lo pactado en el presente contrato y anexos respectivos.
- b) Cumplir con las especificaciones técnicas, de calidad y demás condiciones establecidas en el presente contrato y sus respectivos anexos.
- c) Realizar los trámites de importación y cubrir los impuestos y derechos que se generen, cuando se trate de **bienes** de procedencia extranjera.
- d) Asumir la responsabilidad de cualquier daño que llegue a ocasionar a **“EL INSTITUTO”** o a terceros con motivo de la ejecución y cumplimiento del presente contrato.
- e) Proporcionar la información que le sea requerida por la Secretaría de la Función Pública y el Órgano Interno de Control, de conformidad con el artículo 107 del Reglamento de la **“LAASSP”**.

DÉCIMA PRIMERA. OBLIGACIONES DE “EL INSTITUTO”.

“EL INSTITUTO”, se obliga a:



Instituto Mexicano del Seguro Social
Órgano de Operación Administrativa
Desconcentrada Regional Baja California
Jefatura de Servicios Administrativos
Coordinación de Abastecimiento y Equipamiento
Departamento de Adquisición de Bienes y
Contratación de Servicios

050GYR003N25225-001-00
NO. CONTRATO
AA-50-GYR-050GYR003-N-252-2025
ADJUDICACIÓN DIRECTA
BIN25135
NO. INTERNO

- a) Otorgar las facilidades necesarias, a efecto de que “EL PROVEEDOR” lleve a cabo en los términos convenidos, el suministro de **bienes** objeto del contrato.
- b) Realizar el pago correspondiente en tiempo y forma.
- c) Extender a “EL PROVEEDOR”, por conducto del servidor público facultado, la constancia de cumplimiento de obligaciones contractuales inmediatamente que se cumplan éstas a satisfacción expresa de dicho servidor público para que se dé trámite a la cancelación de la garantía de cumplimiento del presente contrato.

DÉCIMA SEGUNDA. ADMINISTRACIÓN, VERIFICACIÓN, SUPERVISIÓN Y ACEPTACIÓN DE LOS BIENES.

"EL INSTITUTO" designa como **Administrador** del presente contrato a la **Dra. Ana Margarita González Ramos, Coordinadora Delegacional de Salud en el Trabajo**, con R.F.C. [REDACTED] quien dará seguimiento y verificará el cumplimiento de los derechos y obligaciones establecidos en este instrumento.

Los **bienes** se tendrán por recibidos previa revisión del administrador del presente contrato, la cual consistirá en la verificación del cumplimiento de las especificaciones establecidas y en su caso en los anexos respectivos, así como las contenidas en la propuesta técnica.

"EL INSTITUTO", a través del administrador del contrato, rechazará los **bienes**, que no cumplan las especificaciones establecidas en este contrato y en sus Anexos, obligándose “EL PROVEEDOR” en este supuesto a realizarlos nuevamente bajo su responsabilidad y sin costo adicional para "EL INSTITUTO", sin perjuicio de la aplicación de las penas convencionales o deducciones al cobro correspondientes.


"EL INSTITUTO", a través del administrador del contrato, podrá aceptar los **bienes** que incumplan de manera parcial o deficiente las especificaciones establecidas en este contrato y en los anexos respectivos, sin perjuicio de la aplicación de las deducciones al pago que procedan, y reposición del servicio, cuando la naturaleza propia de éstos lo permita.

DÉCIMA TERCERA. DEDUCCIONES.

"EL INSTITUTO" aplicará **deducciones** al pago por el incumplimiento parcial o deficiente, en que incurra “EL PROVEEDOR” conforme a lo estipulado en las cláusulas del presente contrato y sus anexos respectivos, las cuales se calcularán por un **0%**, o lo señalado en los **Términos y Condiciones**, proporcionados en forma parcial o deficiente. Las cantidades a deducir se aplicarán en el CFDI o factura electrónica que “EL PROVEEDOR” presente para su cobro, en el pago que se encuentre en trámite o bien en el siguiente pago.

De no existir pagos pendientes, se requerirá a “EL PROVEEDOR” que realice el pago de la deductiva a través del esquema e5cinco Pago Electrónico de Derechos, Productos y Aprovechamientos (DPA's), a favor de la Tesorería de la Federación, o de la Entidad. En caso de negativa se procederá a hacer efectiva la garantía de cumplimiento del contrato.

Las deducciones económicas se aplicarán sobre la cantidad indicada sin incluir impuestos.

 <p>IMSS</p>	<p>Instituto Mexicano del Seguro Social Órgano de Operación Administrativa Desconcentrada Regional Baja California Jefatura de Servicios Administrativos Coordinación de Abastecimiento y Equipamiento Departamento de Adquisición de Bienes y Contratación de Servicios</p>	<p>050GYR003N25225-001-00 NO. CONTRATO</p> <p>AA-50-GYR-050GYR003-N-252-2025 ADJUDICACIÓN DIRECTA</p> <p>BIN25135 NO. INTERNO</p>
--	--	--

El cálculo de las deducciones correspondientes las realizará el **Administrador** del contrato de "**EL INSTITUTO**", cuya notificación se realizará por escrito o vía correo electrónico, dentro de los **10 días** posteriores al incumplimiento parcial o deficiente.

DÉCIMA CUARTA. PENAS CONVENCIONALES.

En caso que "**EL PROVEEDOR**" incurra en atraso en el cumplimiento conforme a lo pactado para la entrega de los **bienes**, objeto del presente contrato, conforme a lo establecido en los **Términos y Condiciones** parte integral del presente contrato, "**EL INSTITUTO**" por conducto del **Administrador** del contrato aplicará la **pena convencional** equivalente al **1%**, de conformidad con este instrumento legal y sus respectivos anexos.

El **Administrador** determinará el cálculo de la pena convencional, cuya notificación se realizará por escrito o vía correo electrónico, dentro de los **10 días** posteriores al atraso en el cumplimiento de la obligación de que se trate.

El pago de los **bienes** quedará condicionado, proporcionalmente, al pago que "**EL PROVEEDOR**" deba efectuar por concepto de penas convencionales por atraso; en el supuesto que el contrato sea rescindido en términos de lo previsto en la **CLÁUSULA TERCERA CUARTA DE RESCISIÓN**, no procederá el cobro de dichas penas ni la contabilización de las mismas al hacer efectiva la garantía de cumplimiento del contrato.

El pago de la pena podrá efectuarse a través del esquema e5cinco Pago Electrónico de Derechos, Productos y Aprovechamientos (DPA's), a favor de la Tesorería de la Federación, o la Entidad; o bien, a través de un comprobante de egreso (CFDI de Egreso) conocido comúnmente como Nota de Crédito, en el momento en el que emita el comprobante de Ingreso (Factura o CFDI de Ingreso) por concepto de los **bienes**, en términos de las disposiciones jurídicas aplicables.


El importe de la pena convencional, no podrá exceder el equivalente al monto total de la garantía de cumplimiento del contrato, y en el caso de no haberse requerido esta garantía, no deberá exceder del **20% (veinte por ciento)** del monto total del contrato.

Cuando "**EL PROVEEDOR**" quede exceptuado de la presentación de la garantía de cumplimiento, en los supuestos previsto en la "**LAASSP**", el monto máximo de las penas convencionales por atraso que se puede aplicar, será del 20% (veinte por ciento) del monto de los **bienes** adquiridos fuera de la fecha convenida, de conformidad con lo establecido en el tercer párrafo del artículo 96 del Reglamento de la Ley de Adquisiciones, Arrendamientos y Servicios del Sector Público.

DÉCIMA QUINTA. LICENCIAS, AUTORIZACIONES Y PERMISOS.

"**EL PROVEEDOR**" se obliga a observar y mantener vigentes las licencias, autorizaciones, permisos o registros requeridos para el cumplimiento de sus obligaciones.

DÉCIMA SEXTA. PÓLIZA DE RESPONSABILIDAD CIVIL.

	<p style="text-align: center;"> Instituto Mexicano del Seguro Social Órgano de Operación Administrativa Desconcentrada Regional Baja California Jefatura de Servicios Administrativos Coordinación de Abastecimiento y Equipamiento Departamento de Adquisición de Bienes y Contratación de Servicios </p>	<p style="text-align: center;"> 050GYR003N25225-001-00 NO. CONTRATO AA-50-GYR-050GYR003-N-252-2025 ADJUDICACIÓN DIRECTA BIN25135 NO. INTERNO </p>
---	--	--

Para la adquisición de los **bienes** materia del presente contrato, **no se requiere** que “EL PROVEEDOR” contrate una **póliza de responsabilidad civil**.

DÉCIMA SÉPTIMA. TRANSPORTE.

“EL PROVEEDOR” se obliga bajo su costa y riesgo, a transportar los **bienes** objeto del presente contrato, desde su lugar de origen, hasta las instalaciones señaladas en los **Términos y Condiciones**, así como en el **Anexo Técnico** del presente contrato.

DÉCIMA OCTAVA. IMPUESTOS Y DERECHOS.

Los impuestos, derechos y gastos que procedan con motivo de la adquisición de los **bienes**, objeto del presente contrato, serán pagados por “EL PROVEEDOR”, mismos que no serán repercutidos a “EL INSTITUTO”.

“EL INSTITUTO” sólo cubrirá, cuando aplique, lo correspondiente al Impuesto al Valor Agregado (**I.V.A.**), en los términos de la normatividad aplicable y de conformidad con las disposiciones fiscales vigentes.

DÉCIMA NOVENA. PROHIBICIÓN DE CESIÓN DE DERECHOS Y OBLIGACIONES.

“EL PROVEEDOR” no podrá ceder total o parcialmente los derechos y obligaciones derivados del presente contrato, a favor de cualquier otra persona física o moral, con excepción de los derechos de cobro, en cuyo caso se deberá contar con la conformidad previa y por escrito de “EL INSTITUTO”.

VIGÉSIMA. DERECHOS DE AUTOR, PATENTES Y/O MARCAS.


“EL PROVEEDOR” será responsable en caso de infringir patentes, marcas o viole otros registros de derechos de propiedad industrial a nivel nacional e internacional, con motivo del cumplimiento de las obligaciones del presente contrato, por lo que se obliga a responder personal e ilimitadamente de los daños y perjuicios que pudiera causar a “EL INSTITUTO” o a terceros.

De presentarse alguna reclamación en contra de “EL INSTITUTO”, por cualquiera de las causas antes mencionadas, “EL PROVEEDOR”, se obliga a salvaguardar los derechos e intereses de “EL INSTITUTO” de cualquier controversia, liberándola de toda responsabilidad de carácter civil, penal, mercantil, fiscal o de cualquier otra índole, sacándola en paz y a salvo.

En caso de que “EL INSTITUTO” tuviese que erogar recursos por cualquiera de estos conceptos, “EL PROVEEDOR” se obliga a reembolsar de manera inmediata los recursos erogados por aquella.

VIGÉSIMA PRIMERA. CONFIDENCIALIDAD Y PROTECCIÓN DE DATOS PERSONALES.

“LAS PARTES” acuerdan que la información que se intercambie de conformidad con las disposiciones del presente instrumento, se tratarán de manera confidencial, siendo de uso exclusivo para la consecución del objeto del presente contrato y no podrá difundirse a terceros de conformidad con lo establecido en las Leyes

	<p style="text-align: center;"> Instituto Mexicano del Seguro Social Órgano de Operación Administrativa Desconcentrada Regional Baja California Jefatura de Servicios Administrativos Coordinación de Abastecimiento y Equipamiento Departamento de Adquisición de Bienes y Contratación de Servicios </p>	<p style="text-align: center;"> 050GYR003N25225-001-00 NO. CONTRATO AA-50-GYR-050GYR003-N-252-2025 ADJUDICACIÓN DIRECTA BIN25135 NO. INTERNO </p>
---	--	--

General y Federal, respectivamente, de Transparencia y Acceso a la Información Pública, Ley General de Protección de Datos Personales en posesión de Sujetos Obligados, y demás legislación aplicable.

Para el tratamiento de los datos personales que “**LAS PARTES**” recaben con motivo de la celebración del presente contrato, deberá de realizarse con base en lo previsto en los Avisos de Privacidad respectivos.

Por tal motivo, “**EL PROVEEDOR**” asume cualquier responsabilidad que se derive del incumplimiento de su parte, o de sus empleados, a las obligaciones de confidencialidad descritas en el presente contrato.

Asimismo “**EL PROVEEDOR**” deberá observar lo establecido en el Anexo aplicable a la Confidencialidad de la información del presente Contrato.

VIGÉSIMA SEGUNDA. TERMINACIÓN ANTICIPADA DEL CONTRATO.


“**EL INSTITUTO**” cuando concurren razones de interés general, o bien, cuando por causas justificadas se extinga la necesidad de suministrar los **bienes** originalmente contratados y se demuestre que de continuar con el cumplimiento de las obligaciones pactadas, se ocasionaría algún daño o perjuicio a “**EL INSTITUTO**”, o se determine la nulidad total o parcial de los actos que dieron origen al presente contrato, con motivo de la resolución de una inconformidad o intervención de oficio, emitida por la Secretaría de la Función Pública, podrá dar por terminado anticipadamente el presente contrato sin responsabilidad alguna para “**EL INSTITUTO**”, ello con independencia de lo establecido en la cláusula que antecede.

Cuando “**EL INSTITUTO**” determine dar por terminado anticipadamente el contrato, lo notificará a “**EL PROVEEDOR**” hasta con **30 (treinta)** días naturales anteriores al hecho, debiendo sustentarlo en un dictamen fundado y motivado, en el que, se precisarán las razones o causas que dieron origen a la misma y pagará a “**EL PROVEEDOR**” la parte proporcional de los **bienes** suministrados, así como los gastos no recuperables en que haya incurrido, previa solicitud por escrito, siempre que éstos sean razonables, estén debidamente comprobados y se relacionen directamente con el presente contrato, limitándose según corresponda a los conceptos establecidos en la fracción I, del artículo 102 del Reglamento de la Ley de Adquisiciones, Arrendamientos y Servicios del Sector Público.

VIGÉSIMA TERCERA. RESCISIÓN.

“**EL INSTITUTO**” podrá iniciar en cualquier momento el procedimiento de rescisión, cuando “**EL PROVEEDOR**” incurra en alguna de las siguientes causales:

- a) Contravenir los términos pactados para el suministro de los **bienes**, establecidos en el presente contrato;
- b) Transferir en todo o en parte las obligaciones que deriven del presente contrato a un tercero ajeno a la relación contractual;
- c) Ceder los derechos de cobro derivados del contrato, sin contar con la conformidad previa y por escrito de “**EL INSTITUTO**”;
- d) Suspender total o parcialmente y sin causa justificada el **suministro** objeto del presente contrato;
- e) Omitir suministrar los **bienes** en tiempo y forma conforme a lo establecido en el presente contrato y sus respectivos anexos;

	<p style="text-align: center;"> Instituto Mexicano del Seguro Social Órgano de Operación Administrativa Desconcentrada Regional Baja California Jefatura de Servicios Administrativos Coordinación de Abastecimiento y Equipamiento Departamento de Adquisición de Bienes y Contratación de Servicios </p>	<p style="text-align: center;"> 050GYR003N25225-001-00 NO. CONTRATO AA-50-GYR-050GYR003-N-252-2025 ADJUDICACIÓN DIRECTA BIN25135 NO. INTERNO </p>
---	--	--

- f) No proporcionar a los Órganos de Fiscalización, la información que le sea requerida con motivo de las auditorías, visitas e inspecciones que realicen;
- g) Ser declarado en concurso mercantil, o por cualquier otra causa distinta o análoga que afecte su patrimonio;
- h) En caso de que compruebe la falsedad de alguna manifestación, información o documentación proporcionada para efecto del presente contrato;
- i) No entregar dentro de los 10 (diez) días naturales siguientes a la fecha de firma del presente contrato, la garantía de cumplimiento del mismo;
- j) Cuando la suma de las penas convencionales exceda el monto total de la garantía de cumplimiento del contrato;
- k) Cuando la suma de las deducciones al pago, excedan el límite máximo establecido para las deducciones;
- l) Divulgar, transferir o utilizar la información que conozca en el desarrollo del cumplimiento del objeto del presente contrato, sin contar con la autorización de **"EL INSTITUTO"** en los términos de lo dispuesto en la **CLÁUSULA VIGÉSIMA PRIMERA DE CONFIDENCIALIDAD Y PROTECCIÓN DE DATOS PERSONALES** del presente instrumento jurídico;
- m) Impedir el desempeño normal de labores de **"EL INSTITUTO"**;
- n) Cambiar su nacionalidad por otra e invocar la protección de su gobierno contra reclamaciones y órdenes de **"EL INSTITUTO"**, cuando sea extranjero, y
- o) Incumplir cualquier obligación distinta de las anteriores y derivadas del presente contrato.

Para el caso de optar por la rescisión del contrato, **"EL INSTITUTO"** comunicará por escrito a **"EL PROVEEDOR"** el incumplimiento en que haya incurrido, para que en un término de **5 (cinco)** días hábiles contados a partir del día siguiente de la notificación, exponga lo que a su derecho convenga y aporte en su caso las pruebas que estime pertinentes.


Transcurrido dicho término **"EL INSTITUTO"**, en un plazo de **15 (quince)** días hábiles siguientes, tomando en consideración los argumentos y pruebas que hubiere hecho valer **"EL PROVEEDOR"**, determinará de manera fundada y motivada dar o no por rescindido el contrato, y comunicará a **"EL PROVEEDOR"** dicha determinación dentro del citado plazo.

Cuando se rescinda el contrato, se formulará el finiquito correspondiente, a efecto de hacer constar los pagos que deba efectuar **"EL INSTITUTO"** por concepto del contrato hasta el momento de rescisión, o los que resulten a cargo de **"EL PROVEEDOR"**.

Iniciado un procedimiento de conciliación **"EL INSTITUTO"** podrá suspender el trámite del procedimiento de rescisión.

Si previamente a la determinación de dar por rescindido el contrato se entregaran los **bienes**, el procedimiento iniciado quedará sin efecto, previa aceptación y verificación de **"EL INSTITUTO"** de que continúa vigente la necesidad de los **bienes** aplicando, en su caso, las penas convencionales correspondientes.

"EL INSTITUTO" podrá determinar no dar por rescindido el contrato, cuando durante el procedimiento advierta que la rescisión del mismo pudiera ocasionar algún daño o afectación a las funciones que tiene encomendadas. En este supuesto, **"EL INSTITUTO"** elaborará un dictamen en el cual justifique que los

	<p style="text-align: center;"> Instituto Mexicano del Seguro Social Órgano de Operación Administrativa Desconcentrada Regional Baja California Jefatura de Servicios Administrativos Coordinación de Abastecimiento y Equipamiento Departamento de Adquisición de Bienes y Contratación de Servicios </p>	<p style="text-align: center;"> 050GYR003N25225-001-00 NO. CONTRATO AA-50-GYR-050GYR003-N-252-2025 ADJUDICACIÓN DIRECTA BIN25135 NO. INTERNO </p>
---	--	--

impactos económicos o de operación que se ocasionarían con la rescisión del contrato resultarían más inconvenientes.

De no rescindirse el contrato, "EL INSTITUTO" establecerá con "EL PROVEEDOR", otro plazo, que le permita subsanar el incumplimiento que hubiere motivado el inicio del procedimiento, aplicando las sanciones correspondientes. El convenio modificatorio que al efecto se celebre deberá atender a las condiciones previstas por los **dos últimos párrafos** del artículo **74** de la "LAASSP".

No obstante, de que se hubiere firmado el convenio modificatorio a que se refiere el párrafo anterior, si se presenta de nueva cuenta el incumplimiento, "EL INSTITUTO" quedará expresamente facultado para optar por exigir el cumplimiento del contrato, o rescindirlo, aplicando las sanciones que procedan.

Si se llevara a cabo la rescisión del contrato, y en el caso de que a "EL PROVEEDOR" se le hubieran entregado pagos progresivos, éste deberá de reintegrarlos más los intereses correspondientes, conforme a lo indicado en el artículo **73**, párrafo cuarto, de la "LAASSP".

Los intereses se calcularán sobre el monto de los pagos progresivos efectuados y se computarán por días naturales desde la fecha de su entrega hasta la fecha en que se pongan efectivamente las cantidades a disposición de "EL INSTITUTO".

VIGÉSIMA CUARTA. RELACIÓN Y EXCLUSIÓN LABORAL.


"EL PROVEEDOR" reconoce y acepta ser el único patrón de todos y cada uno de los trabajadores que intervienen en la adquisición y suministro de los bienes, por lo que, deslinda de toda responsabilidad a "EL INSTITUTO" respecto de cualquier reclamo que en su caso puedan efectuar sus trabajadores, sea de índole laboral, fiscal o de seguridad social y en ningún caso se le podrá considerar patrón sustituto, patrón solidario, beneficiario o intermediario.

"EL PROVEEDOR" asume en forma total y exclusiva las obligaciones propias de patrón respecto de cualquier relación laboral, que el mismo contraiga con el personal que labore bajo sus órdenes o intervenga o contrate para la atención de los asuntos encomendados por "EL INSTITUTO", así como en la ejecución del objeto del presente contrato.

Para cualquier caso no previsto, "EL PROVEEDOR" exime expresamente a "EL INSTITUTO" de cualquier responsabilidad laboral, civil o penal o de cualquier otra especie que en su caso pudiera llegar a generarse, relacionado con el presente contrato.

Para el caso que, con posterioridad a la conclusión del presente contrato, "EL INSTITUTO" reciba una demanda laboral por parte de trabajadores de "EL PROVEEDOR", en la que se demande la solidaridad y/o sustitución patronal a "EL INSTITUTO", "EL PROVEEDOR" queda obligado a dar cumplimiento a lo establecido en la presente cláusula.

VIGÉSIMA QUINTA. DISCREPANCIAS.

 <p>IMSS</p>	<p>Instituto Mexicano del Seguro Social Órgano de Operación Administrativa Desconcentrada Regional Baja California Jefatura de Servicios Administrativos Coordinación de Abastecimiento y Equipamiento Departamento de Adquisición de Bienes y Contratación de Servicios</p>	<p>050GYR003N25225-001-00 NO. CONTRATO</p> <p>AA-50-GYR-050GYR003-N-252-2025 ADJUDICACIÓN DIRECTA</p> <p>BIN25135 NO. INTERNO</p>
--	--	--

“LAS PARTES” convienen que, en caso de discrepancia entre la convocatoria a la licitación pública, la invitación a cuando menos tres personas, o la solicitud de cotización y el modelo de contrato, prevalecerá lo establecido en la convocatoria, invitación o solicitud respectiva, de conformidad con el artículo **81**, fracción **IV**, del Reglamento de la “LAASSP”.

VIGÉSIMA SEXTA. CONCILIACIÓN.

“LAS PARTES” acuerdan que para el caso de que se presenten desavenencias derivadas de la ejecución y cumplimiento del presente contrato podrán someterse al procedimiento de conciliación establecido en los artículos **109**, **110**, **111** y **112** de la Ley de Adquisiciones, Arrendamientos y Servicios del Sector Público, y **126** al **136** de su Reglamento.

VIGÉSIMA SÉPTIMA. DOMICILIOS.

“LAS PARTES” señalan como sus domicilios legales para todos los efectos a que haya lugar y que se relacionan en el presente contrato, los que se indican en el apartado de Declaraciones, por lo que cualquier notificación judicial o extrajudicial, emplazamiento, requerimiento o diligencia que en dichos domicilios se practique, será enteramente válida, al tenor de lo dispuesto en el Título Tercero del Código Civil Federal.

VIGÉSIMA OCTAVA. LEGISLACIÓN APLICABLE.

“LAS PARTES” se obligan a sujetarse estrictamente para el suministro de **bienes** objeto del presente contrato a todas y cada una de las cláusulas que lo integran, sus Anexos que forman parte integral del mismo, a la Ley de Adquisiciones, Arrendamientos y Servicios del Sector Público, su Reglamento; al Código Civil Federal; a la Ley Federal de Procedimiento Administrativo; al Código Federal de Procedimientos Civiles; a la Ley Federal de Presupuesto y Responsabilidad Hacendaria y su Reglamento.

VIGÉSIMA NOVENA. JURISDICCIÓN.

“LAS PARTES” convienen que, para la interpretación y cumplimiento de este contrato, así como para lo no previsto en el mismo, se someterán a la jurisdicción y competencia de los Tribunales Federales con sede en la Ciudad de **Mexicali, Baja California**, renunciando expresamente al fuero que pudiera corresponderles en razón de su domicilio actual o futuro.

“LAS PARTES” manifiestan estar conformes y enterados de las consecuencias, valor y alcance legal de todas y cada una de las estipulaciones que el presente instrumento jurídico contiene, por lo que lo ratifican y firman el **12 de Diciembre del 2025**.



Instituto Mexicano del Seguro Social
Órgano de Operación Administrativa
Desconcentrada Regional Baja California
Jefatura de Servicios Administrativos
Coordinación de Abastecimiento y Equipamiento
Departamento de Adquisición de Bienes y
Contratación de Servicios

050GYR003N25225-001-00
NO. CONTRATO
AA-50-GYR-050GYR003-N-252-2025
ADJUDICACIÓN DIRECTA
BIN25135
NO. INTERNO

POR:
“INSTITUTO MEXICANO DEL SEGURO SOCIAL”

NOMBRE	CARGO	R.F.C.
DRA. DESIREE SAGARNAGA DURANTE	TITULAR DEL ÓRGANO DE OPERACIÓN ADMINISTRATIVA DESCONCENTRADA REGIONAL BAJA CALIFORNIA	R.F.C. [REDACTED]
L.C. JUAN CARLOS HERNÁNDEZ RODRÍGUEZ	TITULAR DE LA JEFATURA DE SERVICIOS ADMINISTRATIVOS	R.F.C. [REDACTED]
DRA. ANA MARGARITA GONZÁLEZ RAMOS	COORDINADORA DELEGACIONAL DE SALUD EN EL TRABAJO	R.F.C. [REDACTED]

POR:
“EL PROVEEDOR”

NOMBRE	R.F.C.
C. OCTAVIO CAMPOY FLORES	[REDACTED]

**

“SE CANCELAN DATOS PERSONALES DE PERSONA FÍSICA IDENTIFICABLE TALES COMO: RFC, POR CONSIDERARSE INFORMACIÓN CUYA DIFUSIÓN PUEDE AFECTAR A LA ESFERA PRIVADA DE LA MISMA”, LO ANTERIOR, DE CONFORMIDAD EN EL ARTÍCULO 115 DE LA LGTAIP PARRAFO PRIMERO.

Cadena original:

[Redacted]

Firmante: ANA MARGARITA GONZALEZ RAMOS

RFC: [Redacted]

Certificado:

[Redacted]

Número de Serie: [Redacted]

Fecha de Firma: 10/12/2025 12:30

Firma:

WkH1hS0nXT4361tbgfVJYTNQXiIIsisu0YedrZ4hcSAyI8Jggs7ldmgIBXjpINWDTHX3BuRX6uHo4x3lSUcSy/vUcTgE5+O/tgXlFp6LP0Rf9kkOA6Pwr9akjOw4dC200vjs8iOCKGnf+jYaLt4xHcoNUsXI7+piqMYQnOnTq2nx+AWT4/RkMSTIrK5TQ7j3Z2P0raj5Iw3pPLjjQCWF1MU/IxcqmdM10UnTri0lNtScb4vJgf5UtbpXbp7ddv5hwTByA7I7AQCrUBSvSGrhUiZD+AyvsnAJYI9Gmzh4UBBBO+hBhAtEt2fu9Qtmie4FxBhCrByXVIWb6oZpL2aRg==

Firmante: JUAN CARLOS HERNANDEZ RODRIGUEZ

RFC: [Redacted]

Certificado:

[Redacted]

Número de Serie: [Redacted]

Fecha de Firma: 10/12/2025 12:30

Firma:

i9xM+PomNaiKSaUzoUjM1NhPZjjwYFqn1XbfyJ0/hzGb3ZSW4eCnyZ0ag5HurTelCM50NvLRiynRMEU7k45+2QPnYo2S9LqQ4s4ks7/9s9PjVPrCHP8Mx1s4NLOCEqXE/rDl26T3zk9QvBMPRDvfFCjI97ms/0IbSoC58nr8FLYA2mcf1sk50tWn96h5UHGH1yRURZE6eXWY9yN5BW+1cTPAY6qrRifZcNHL53zD3cPgBCC9WZNI0N1bKbq8IcKz25mqnFXDEtIM6BjflDrAsEIKkCRXgNQgJR96x/NInAAgiiHOo6TkGCBWwdo4nzL+DVq/fanKx7iQPVIMDjJQ==

Firmante: DESIREE SAGARNAGA DURANTE

RFC: [Redacted]

Certificado:

[Redacted]

Número de Serie: [Redacted]

Fecha de Firma: 10/12/2025 14:42

Firma:

“SE CANCELAN DATOS PERSONALES DE PERSONA FÍSICA IDENTIFICABLE TALES COMO: CADENA ORIGINAL, RFC, NUMERO DE SERIE Y CERTIFICADO, POR CONSIDERARSE INFORMACIÓN CUYA DIFUSIÓN PUEDE AFECTAR A LA ESFERA PRIVADA DE LA MISMA”, LO ANTERIOR, DE CONFORMIDAD EN EL ARTÍCULO 115 DE LA LGTAIP PARRAFO PRIMERO.

BDwaLbMtOgqcE9MvrBZOj/c0NxqvA7RoH2AZ1f0QuDYyV9hFjeFPtCnFhB6+O/DIKV5rF3/qWvoRz5LM2xy66095S/JD6qnPaD/aoJpebAieHQzTUNN4WUyRXXvTKIrHvj7AMzF1vTHugFWO6qx9R28gGjvyxq2G
EXLOx5RnCcVAs/tmqBz+T+66Y11EyL5ofZRV86ZvRAwi/H0+9vQpxI1klgma/nCOOJ8/fQtAJYpICNBTiINk7ECqJoBUcBShp2TE2F8eus91UTYMaUVum3dUwp9EAI5LjTsu8laPhh0rUklDQjeFT/ms82iFZ6DD
sFvZ1Z7OXGEY4sBXgs/unA==

Firmante: OCTAVIO CAMPOY FLORES

RFC: [REDACTED]

Número de Serie: [REDACTED]

Fecha de Firma: 10/12/2025 15:06

Certificado:

[REDACTED]

Firma:

PAIqxcKq1I97LjHWR59o1jauJRA8QdyPCzjNihOQ39BUWgGBAw+pP+I8tEPwDvc4MhA0qd0kcNtoD2MEPzYRkdVGFfh5wXRUjVCTva194LXyF0aewi2juoEzzKDeLp2SsWIN9nWsl+H7BHF0sK1RkSDDYFYaDTM
1o+mz8sFsc5aJC7FpEyZg2Ih8uO/04e8W5XFHnimMhpa/BaAjRx9uigXuH1/JQctz8jilej8V1TtHYUREwpe+0yFa7rE+A8MNFg40kPOGK0JKH2UKsc+JwJfw8/bZiM0yqq1HQp1Pv3NbBuCK3MCCQecq/ojFHVa
txriX/FVtPsbQkFJseesuQ==

“SE CANCELAN DATOS PERSONALES DE PERSONA FÍSICA IDENTIFICABLE TALES COMO: RFC, NUMERO DE SERIE Y CERTIFICADO, POR CONSIDERARSE INFORMACIÓN CUYA DIFUSIÓN PUEDE AFECTAR A LA ESFERA PRIVADA DE LA MISMA”, LO ANTERIOR, DE CONFORMIDAD EN EL ARTÍCULO 115 DE LA LGTAIP PARRAFO PRIMERO.



TÉRMINOS Y CONDICIONES

Adquisición de mobiliario para el proyecto:

“Ampliación y remodelación de Unidades para los Servicios de salud en el Trabajo en Baja California”

En cumplimiento a lo dispuesto en el numeral 4.24.4 de las Políticas, Bases y Lineamientos en materia de Adquisiciones, Arrendamientos y Servicios del Instituto Mexicano del Seguro Social (POBALINES), se establece lo siguiente:

A) VIGENCIA DE LA CONTRATACIÓN Y EJERCICIO PRESUPUESTAL AL QUE CORRESPONDA

La vigencia de la contratación será a partir del día natural siguiente a la notificación del fallo y hasta el 31 de diciembre del 2025.

B) PLAZO DE ENTREGA DEL BIEN, ARRENDAMIENTO O SERVICIO, INDICANDO EN SU CASO, EL CALENDARIO CON PROGRAMA Y CONDICIONES DE ENTREGAS QUE CORRESPONDA.

B.1. PLAZO:

El plazo máximo de entrega de equipos y bienes será de 45 días naturales, contados a partir del día natural siguiente a la notificación del fallo; lo anterior, con fundamento en el artículo 49 de la ley de adquisiciones, arrendamientos y servicios del sector público (LAASSP).

B.2. LUGAR:

La entrega de los equipos y bienes será en el Centro Regional de Seguridad en el Trabajo, Capacitación y Productividad (CRESTCAP) ubicado en Blvd. Salinas y Francisco Sarabia No. 802, Colonia aviación, Tijuana Baja California, CP 22420, en una o varias exhibiciones hasta completar el 100% de los equipos y bienes de la partida de que se trate, adjudicada a cada licitante ganador y dentro de los 45 días naturales contados a partir del día natural siguiente de la notificación del fallo.

Los equipos y bienes adjudicados serán recibidos por la persona administradora del contrato o quien este designe para tal fin como auxiliar, de conformidad con el numeral 5.3.15, inciso b), de POBALINES.

B.3. CONDICIONES:

B.3.1 El proveedor adjudicado presentara en la Coordinación Delegacional de Salud en el Trabajo, primer piso del edificio del Órgano de operación administrativo Regional Baja California, ubicada en Calzada Cuauhtémoc No. 300, Col Aviación Mexicali Baja California CP 21230. Dentro de los 10 días naturales posteriores a la fecha del fallo, el programa de entrega de equipos y bienes, según corresponda a la partida adjudicada, considerando el plazo de entrega de los equipos y bienes señalado en el apartado B.1 de los presentes Términos y Condiciones.



B.3.2 La entrega de los equipos y bienes se realizada en un horario de 8:00 a 16:00 horas.

Para la entrega de los equipos y Bienes, correspondientes de la partida 1 a la 10 en el Anexo Técnico y el presente documento, se deberá considerar a la persona responsable de recibir, así como el lugar de la entrega de los bienes adjudicados, conforme a lo que se especifica a continuación:

Área	Nombre del responsable de la recepción de bienes	Teléfono	Correo electrónico	Dirección de entrega del bien adjudicado
Centro Regional de Seguridad en el Trabajo, Capacitación y productividad (CRESTCAP)	Luis Fernando Marquez Canizales, o a quien este designe para tal fin como su auxiliar	664 972 9883 Ext. 31807	luis.marquezca@imss.gob.mx	Blvd. Salinas y Francisco Sarabia 10725, Colonia Aviación, Tijuana B.C. C.P. 22420

B.3.3 El licitante que resulte adjudicado se compromete a entregar los equipo y bienes en su empaque original, nuevo, libre de defectos, con su folleto o manual del usuario en idioma español y con las características especificadas en el anexo técnico sin costo adicional para Instituto Mexicano del Seguro Social.

B.3.4 Los equipos y bienes adjudicados deben estar perfectamente empacados para su transporte, en contenedores que permitan su resguardo de cualquier condición, climática durante su transportación y hasta su entrega en el sitio pactado.

B.3.5 El licitante que resulte adjudicado cubrirá todos los gastos y absorberá todos los riesgos que impliquen el traslado de los equipos y bienes adjudicados hasta su entrega en el sitio pactado, así como los relativos al aseguramiento de estos a entera satisfacción del Instituto.

B.3.6 En el destino de entrega, la persona administradora del contrato o su auxiliar designado responsable de la recepción de los equipos y bienes y el Licitante que resulte adjudicado, elaboraran y firmaran el "Acta de Entrega-Recepción o Rechazo" de los equipos y bienes adjudicados. En dicha Acta se asentará si la entrega de los equipos y bienes muebles se realizó en tiempo y forma y conforme a las especificaciones establecidas en el Anexo Técnico, así como en los presentes Términos y Condiciones, y si la entrega fue realizada a entera satisfacción del Instituto o no, siendo esta Acta, el documento con el que se validara la entrega para cuestiones de trámite de pago al Licitante que resulte adjudicado.



C) CRITERIO DE EVALUACIÓN DE PROPOSICIONES CONFORME A LO DISPUESTO POR LOS ARTÍCULOS 51,52 Y 53 DEL RLAASSP.

La evaluación de las proposiciones se efectuara de forma binaria conforme a lo dispuesto por los artículos 47 y 48 de la LAASSP y 51 del RLAASSP, así como con fundamento en los numerales 4.24.4 inciso c), 4.25 inciso c) y 4.36 de POBALINES, en razón de que el procedimiento de contratación tiene por objeto la adquisición de equipo y bienes los cuales no requieren características de alta especialidad técnica o de innovación tecnológica y se encuentran estandarizados en el mercado, en este sentido las características de la adquisición serán iguales para todos los participantes y el factor preponderante para la adjudicación del contrato será el precio más bajo.

“EL LICITANTE” deberá presentar dentro de su proposición la documentación siguiente en hoja membretada:

1. Proposición técnica que incluya la totalidad de las especificaciones técnicas contenidas en el Anexo Técnico, en las cedulas de especificaciones técnicas de mobiliario y en los presentes Términos y Condiciones.
2. Proposición económica. Para su formulación se deberá utilizar el formato denominado: propuesta económica.
3. Folletos, manuales de usuario, catalogo o instructivos donde se indique la operación y mantenimiento de los bienes y equipos requeridos, en idioma español.
4. Cedula de descripción técnica del licitante. Para su formulación se deberá utilizar el formato contenido en el anexo 1 de este documento, debiendo el licitante requisitar los 12 puntos solicitados.
5. Escrito libre en el que manifieste que los equipos y bienes ofertados contarán con una garantía de fabricación de al menos 6 (seis) meses a partir de la recepción de estos a entera satisfacción del Instituto Mexicano del Seguro Social, contra vicios ocultos, defectos de fabricación o cualquier daño que presenten, de conformidad con el apartado “Garantía de defectos y vicios ocultos de los equipos y bienes” de los Términos y Condiciones.
6. En las partidas en la que los bienes que se pretenden adquirir cuenten con componentes en madera, fotocopia del certificado otorgado por terceros previamente registrado ante la secretaria de Medio Ambiente y Recursos Naturales, que garanticen el origen y manejo sustentable de los aprovechamientos forestales de donde proviene dicha madera, de conformidad con lo dispuesto por el numeral II. del artículo 18 de la Ley de Adquisiciones, Arrendamientos y Servicios del Sector Público.

D) LICENCIAS, PERMISOS, REGISTROS, CERTIFICADOS O AUTORIZACIONES QUE DEBE CUMPLIR O APLICARSE AL BIEN O SERVICIO A CONTRATAR.

El licitante deberá contar con evidencias de que los equipos y bienes cumplen con las normas especificadas en el inciso “E” del Anexo Técnico.



E) DOCUMENTACIÓN TÉCNICA NECESARIA COMO PUEDEN SER: FOLLETOS, CATÁLOGOS, FOTOGRAFÍAS, MANUALES ENTRE OTROS, EN CASO DE QUE SE REQUIERAN PARA COMPROBAR SUS ESPECIFICACIONES.

Los participantes deberán presentar en idioma español los folletos, manuales de usuario, catálogos o instructivos donde se indique la operación y mantenimiento de los bienes y equipos requeridos.

F) VISITAS A LAS INSTALACIONES INSTITUCIONALES, DONDE SE SUMINISTRARÁN O COLOCARÁN LOS BIENES O DONDE SE PRESTARÁN LOS SERVICIOS, EN SU CASO.

No aplica.

G) SI SE REQUIERE EFECTUAR VISITAS A LAS INSTALACIONES DE LOS LICITANTES. SE DEBERÁ PRECISAR PUNTUALMENTE, EL OBJETO Y EL RESULTADO QUE SE ESPERA OBTENER DE LA MISMA, A EFECTO DE QUE SE PLASME EN LA CONVOCATORIA.

No aplica.

H) LAS PENAS CONVENCIONALES Y DEDUCCIONES AL PAGO DE CONFORMIDAD CON LO DISPUESTO EN EL LINEAMIENTO 5.5.8 DE LAS PRESENTES POBALINES.

H.1 PENAS CONVENCIONALES

Se calcularán a partir del atraso en la entrega de los equipos y bienes, el licitante adjudicado acepta que deberá cumplir con la entrega de los equipos y bienes en los plazos y los términos previstos en el Anexo Técnico, así como en los presentes Términos y Condiciones.

El porcentaje de penalización será del 1% por cada día natural de atraso en la entrega de los equipos y bienes, sin incluir el I.V.A. de acuerdo con el siguiente supuesto:

- Cuando no se cumpla con la entrega del bien o equipo en el plazo máximo establecido en el inciso B) de los presentes Términos y Condiciones.

La pena convencional se calculará de acuerdo a lo expresado en la fórmula que se detalla a continuación:

$$Pca = \%d \times nda \times vba$$

Donde:

Pca= pena convencional aplicable.

%d= porcentaje determinado para la aplicación de la pena convencional.

vba= Valor de los equipos y bienes con atraso, sin IVA.

nda= número de días de atraso en la entrega de los equipos y bienes.



Las penas convencionales deben aplicarse bajo el principio de proporcionalidad, toda vez que si una parte de la obligación fue cumplida, la pena no puede ser aplicada a la totalidad del monto contratado.

La suma de las penas convencionales aplicables no deberá exceder el importe de la garantía de cumplimiento solicitada, en caso de que se llegara a rebasar el límite máximo de la suma de penas convencionales aplicadas citadas anteriormente, el administrador del contrato notificara al área contratante, la solicitud de rescisión del contrato.

El administrador del contrato será el encargado de determinar, calcular y notificar al proveedor, las penas convencionales, así como vigilar el registro, captura y validación en el sistema PREI Millenium.

El proveedor autorizará al instituto a descontar las cantidades que resulten de aplicar pena convencional, sobre los pagos que deba cubrir al propio proveedor.

El periodo de penalización comienza a contar a partir del día siguiente en que se concluye el plazo o fecha convenida para la entrega de los equipos y bienes.

El pago de los equipos y bienes, quedara condicionado, proporcionalmente al pago que el proveedor deba efectuar por concepto de penas convencionales por atraso, conforme a lo previsto en el artículo 75 de la Ley de Adquisiciones, Arrendamientos y Servicios del Sector Publico (LAASSP) y artículos 95 y 96 del Reglamento de la Ley de Adquisiciones, Arrendamientos y Servicios del Sector Publico (RLAASSP), no se aceptara la estipulación de penas convencionales, ni intereses moratorios a cargo del Instituto.

H.2 DEDUCTIVAS

En términos de los artículos 76 de la LAASSP y 97 del RLAASSP, el Administrador del Contrato será el responsable de administrar y verificar el cumplimiento de las obligaciones derivadas del instrumento jurídico contractual que se formalice, así como el cálculo, aplicación y seguimiento de la deductiva al pago por la adquisición del mobiliario, con motivo del incumplimiento parcial o deficiente en que pudiera incurrir "EL PROVEEDOR" adjudicado, respecto a la(s) partida(s) que integraran el instrumento jurídico contractual, así como de notificarlas a "EL PROVEEDOR" para que este realice el pago correspondiente.

Se aplicarán las deductivas en los casos siguientes:

CONCEPTO U OBLIGACIÓN	Equipos y bienes recibidos a entera satisfacción del IMSS
NIVEL DE CUMPLIMIENTO	Los equipos y bienes deberán cumplir con las características solicitadas en el Anexo Técnico y en las cédulas de especificaciones técnicas de mobiliario, que les aplique.
UNIDADES DE MEDIDA	1. Que se detecte un equipo o bien que no cumpla con las características solicitadas en



	<p>el Anexo Técnico y en las cédulas de especificaciones Técnicas de mobiliario que les aplique.</p> <p>2. Cuando no se sustituya dentro del plazo señalado en el inciso l) numeral I.2. de los presentes Términos y Condiciones, los equipos y bienes y/o componentes que el instituto haya solicitado para su canje.</p> <p>Se aplicará la deductiva y persistirá la obligación del proveedor de sustituir dicho equipo o bien por uno que si cumpla con dichas características.</p>
DEDUCCIÓN	La deductiva será equivalente al 1% del monto del valor del equipo o bien (más IVA).
LIMITE DE INCUMPLIMIENTO	El valor de la garantía de cumplimiento.

I) MECANISMOS REQUERIDOS AL PROVEEDOR PARA RESPONDER POR DEFECTOS O VICIOS OCULTOS DE LOS BIENES O DE LA CALIDAD DE LOS SERVICIOS.

I.1 GARANTÍA DE DEFECTOS Y VICIOS OCULTOS DE LOS EQUIPOS Y BIENES.- El proveedor deberá entregar junto con los equipos y bienes a la persona administradora del contrato una garantía de fabricación de al menos 6 meses, a partir de la recepción de los equipos y bienes a entera satisfacción del instituto, contra vicios ocultos, defectos de fabricación o cualquier daño que presenten, la cual deberá entregar al IMSS por escrito en papel preferentemente membretado, debidamente firmado por el representante legal de este y a entera satisfacción del instituto.

I.2 CANJE. El instituto, por conducto de la persona Administradora del Contrato, dentro de la vigencia de la garantía señalada en el numeral que antecede, podrá solicitar al proveedor, la reposición de los equipos y bienes que presenten defectos o vicios ocultos, debiendo notificar al proveedor dentro del periodo de 10 (diez) días naturales siguientes al momento en que se haya percatado del vicio o defecto, obligándose el proveedor a canjear los equipos y bienes dentro de los 15 días naturales contados a partir del día siguiente al que le sea notificado el canje, sin consto alguno para el instituto.

El proveedor podrá ser requerido por la persona Administradora del Contrato por algún mal funcionamiento, defecto o vicio oculto de algún equipo o bien o para solicitarle información con respecto de estos, comprometiéndose a dar atención a dicho reporte, una vez que le sea notificado el mismo, dentro de un término de 24 horas contadas a partir de dicha notificación. El proveedor se obliga a responder por su cuenta y riesgo de los daños y/o perjuicios que genere al instituto y/o terceros por la inobservancia de lo anterior o negligencia de su parte.

I.2 DEVOLUCIÓN. - El Administrador del Contrato procederá a la devolución del total de las existencias de los equipos y bienes al proveedor, cuando con posteridad a la entrega de los equipos y bienes corregidos, se detecte el mismo defecto anteriormente reportado o bien cuando estos debiendo ser canjeados, se haya omitido efectuar dicho canje.



El instituto podrá dar disposición final de los equipos y bienes que no sean canjeados y/o recolectados y aplicará al proveedor las penalizaciones correspondientes.

J) GARANTÍAS

J.1 DE ANTICIPO

No aplica. El IMSS no otorgara ningún anticipo.

J.2. POR DEFECTOS O VICIOS OCULTOS

Conforme a lo señalado en el inciso I) de los presentes Términos y Condiciones.

J.3. DE CUMPLIMIENTO

El licitante que resulte adjudicado, para garantizar el cumplimiento de todas y cada una de las obligaciones estipuladas en el contrato adjudicado, se obliga a entregar a más tardar dentro de los 10 (diez) días naturales posteriores a la firma del contrato, una garantía de cumplimiento de todas y cada una de las obligaciones a su cargo, lo anterior en términos del artículo 69 de la Ley de Adquisiciones, Arrendamientos y Servicios del Sector Público, mediante fianza expedida por compañía autorizada en los términos de la Ley de Instituciones de Seguros y de Fianzas a favor del Instituto Mexicano del Seguro Social, por un monto equivalente al 10% (diez por ciento) sobre el importe del contrato que se adjudique, mismas que será divisible y permanecerá vigente durante el cumplimiento de la obligación que garantice y continuara vigente en caso de que se otorgue prórroga al cumplimiento del mismo.

Lo anterior, conforme a lo que establece el artículo 103 del Reglamento de la Ley de Adquisiciones, Arrendamientos y Servicios del Sector Público.

La póliza de fianza deberá entregarse a la Coordinación de Abastecimiento y Equipamiento, ubicado en Blvd. Lázaro Cárdenas No. 3069 Col. Nuevo Mexicali, Del. Compuertas, CP 21600, Mexicali, Baja California.

La falta de presentación de la garantía de cumplimiento al Área Contratante en el plazo concedido dará como consecuencia el inicio del proceso de rescisión del contrato por incumplimiento de los requerimientos para su formalización.

La vigencia de la fianza deberá quedar abierta para permitir que cumpla con su objetivo, de tal forma que no podrá establecer o estipularse plazo alguno que limite su vigencia, lo cual no deberá confundirse con los plazos para el cumplimiento de las obligaciones previstas en el contrato

La garantía de cumplimiento a las obligaciones del contrato se liberará mediante autorización por escrito por parte del instituto en forma inmediata, siempre y cuando el proveedor haya cumplido a entera satisfacción con todas la obligaciones contractuales.



Para realizar la liberación de la garantía, corresponde al administrador del contrato, manifestar por escrito y de manera expresa su aceptación. Así como, en su caso, cuantificar el finiquito correspondiente, dicho escrito deberá ser dirigido a la División de Contratos de la Coordinación de Adquisición de Bienes y Contratación de Servicios.

El proveedor manifiesta expresamente:

- A. Su voluntad en caso de que existan créditos a su favor contra el Instituto, de renunciar al derecho a compensar que le concede la legislación sustantiva civil aplicable, por lo que otorga su consentimiento expreso para que en el supuesto de incumplimiento de las obligaciones que deriven del contrato, se haga efectiva la garantía otorgada, así como cualquier otro saldo a favor del instituto.
- B. Su conformidad para que la fianza que garantiza el cumplimiento del contrato permanezca vigente durante la sustanciación de todos los procedimientos judiciales o arbitrales y los recursos legales que se interpongan, con relación al contrato, hasta que sea dictada resolución definitiva que cause ejecutoria por parte de la autoridad o tribunal competente.
- C. Su conformidad para que la institución de fianzas entere el pago de la cantidad reclamada hasta por el monto garantizado más, en su caso, la indemnización por mora que derive del artículo 95 bis de la Ley Federal de Instituciones de Fianzas, aun cuando la obligación se encuentre sub judice.
- D. En virtud de procedimiento ante autoridad judicial, no judicial o tribunal arbitral, salvo que el acto rescisorio sea combatido y el fiado obtenga la suspensión de su ejecución, ya sea en el recurso administrativo, en el juicio contencioso o ante el tribunal arbitral correspondiente.
- E. En caso de que el procedimiento administrativo, o ante autoridad judicial o tribunal arbitral resulte favorable a los intereses del fiado, y la institución de fianzas haya pagado la cantidad reclamada, el beneficio devolverá a la afianzadora la cantidad pagada en un plazo máximo de 90 (noventa) días hábiles contados a partir de que la resolución favorable al fiado haya causado ejecutoria.
- F. Su aceptación para que la fianza de cumplimiento permanezca vigente hasta que las obligaciones garantizadas hayan sido cumplidas en su totalidad, en la inteligencia que la conformidad para la liberación deberá ser otorgada mediante escrito suscrito por el instituto.
- G. Su conformidad en que la reclamación que se presente ante la afianzadora por el incumplimiento de contrato quedara integrada con la siguiente documentación:
 - Reclamación por escrito a la Institución de Fianzas.
 - Copia de la póliza de fianza en su caso, sus documentos modificatorios.



- Copia del contrato garantizado y en su caso sus convenios modificatorios.
- Copia del documento de notificación al fiado de su incumplimiento.
- En su caso, la rescisión del contrato y su notificación.
- En su caso, documento de terminación anticipada y su notificación,
- Copia del finiquito y en su caso, su notificación.
- Importe reclamado.

En caso de requerir la afianzadora algún documento adicional a los antes establecidos será responsabilidad del proveedor proporcionarlo a su Afianzadora.

No obstante lo anterior, en el supuesto de que el monto del contrato adjudicado sea igual o menor a 900 veces el valor diario de la Unidad de Medida y Actualización, el licitante adjudicado podrá presentar la garantía de cumplimiento de las obligaciones estipuladas en el contrato, mediante fianza o cheque certificado por un importe equivalente al 10% (diez por ciento), del monto total del contrato, sin considerar el impuesto al Valor Agregado, a favor del Instituto Mexicano del Seguro Social, de acuerdo con el procedimiento siguiente:

- Debe expedirse a favor del Instituto Mexicano del Seguro Social.
- Deberá ser resguardado, a título de garantía en la Coordinación de Abastecimiento y Equipamiento.
- Será devuelto a más tardar el segundo día hábil posterior a que el instituto constate el cumplimiento del contrato. En este caso, la verificación del cumplimiento del contrato por parte del IMSS deberá hacerse a más tardar el tercer día hábil posterior a aquel en que el proveedor de aviso de la entrega de los equipos y bienes correspondientes.

K) PRECISAR LA FORMA DE PAGO PARA LO CUAL DEBERÁN ESPECIFICAR EL TIPO DE MONEDA Y SI SE REALIZARÁ EN UNA SOLA EXHIBICIÓN O EN PAGOS PROGRESIVOS CONFORME A LAS ENTREGAS PROGRAMADAS EN EL CONTRATO RESPECTIVO.

El pago se realizará en pesos mexicanos, en pagos progresivos conforme a las entregas realizadas en los plazos normados, de acuerdo al "Procedimiento para la recepción, glosa y aprobación de documentos presentados para trámite de pago y la constitución, modificación, cancelación, operación y control de fondos fijos".

Se efectuará, dentro de los 20 días naturales posteriores a la entrega por parte del proveedor, de los siguientes documentos:

- Original y copia de la factura que reúna los requisitos fiscales respectivos, establecidos en la ley de la materia y en la que se indique los bienes entregados y en su caso, el número de la(s) alta(s) misma que deberá ser entregada en el Departamento de Presupuesto, Contabilidad y Erogaciones, sito en Calzada Cuauhtémoc no. 300, col. Aviación, CP 21230, en Mexicali, Baja California, con horario de 8:00 a 14:00 hrs. de lunes a viernes.
- En caso de que el proveedor presente su factura con errores o deficiencias, el plazo de pago se ajustará de acuerdo al cuarto transitorio de la LAASSP y términos del artículo 90 del reglamento.



- El pago se realizará mediante transferencia electrónica de fondos, a través del esquema electrónico interbancario que el IMSS tiene en operación, a menos que el proveedor acredite en forma fehaciente la imposibilidad para ello.

El pago se depositará en la fecha programada de pago, si la cuenta bancaria del proveedor está contratada con Banamex, HSBC, Banorte, Santander o Scotiabank. Para tal efecto deberá presentar en el departamento de tesorería delegacional del IMSS en Baja California, sito en Calzada Cuauhtémoc no. 300, col. Aviación, CP 21230, en Mexicali, Baja California, con horario de 8:00 a 14:00 hrs. de lunes a viernes, petición escrita indicando: nombre o razón social, domicilio fiscal, número telefónico, email y fax, número de cuenta de cheques, número de clabe bancaria estandarizada, sucursal y plaza de la institución bancaria, número de proveedor asignado por el IMSS (PREI).

En caso de persona moral el oficio deberá ser firmado por el representante legal de la empresa facultado para efectuar gestiones de cobranza ante terceros.

En caso de persona física, la firma deberá de ser del propietario.

En caso de persona moral, es necesario que se anexe fotocopia del poder notarial en el que se faculta al representante legal de la empresa a realizar trámites de cobranza.

Copia del registro federal de contribuyentes de la empresa, en el caso de persona moral o del propietario, si es persona física.

Copia legible de la caratula del estado de cuenta bancario.

Copia de identificación oficial del representante legal o propietario de la empresa.

En caso de que el proveedor solicite el abono en una cuenta contratada en un banco diferente a los antes citados (interbancario), el IMSS realizará la instrucción de pago en la fecha de vencimiento del contra recibo y su aplicación se llevará a cabo al día hábil siguiente, de acuerdo con el mecanismo establecido por CECOBAN.

Anexo a la solicitud de pago electrónico (intrabancario e interbancario) el proveedor deberá presentar original y copia de la cédula del registro federal de contribuyentes, poder notarial e identificación oficial; los originales se solicitan únicamente para cotejar los datos y les serán devueltos en el mismo acto.

Asimismo, el instituto aceptará del proveedor, que en el supuesto de que tenga cuentas liquidas y exigibles a su cargo, aplicarlas contra los adeudos que, en su caso, tuviera por concepto de cuotas obrero patronales, conforme a lo previsto en el artículo 40 b, de la ley del seguro social.

Los proveedores que entreguen bienes al instituto, y que celebren contratos de cesión de derechos de cobro, deberán notificarlo al instituto, con un mínimo de 5 (cinco) días naturales anteriores a la fecha de pago programada, entregando invariablemente una copia de los



contra-recibos cuyo importe se cede, además de los documentos sustantivos de dicha cesión, de igual forma los que celebren contrato de cesión de derechos de cobro a través de factoraje financiero conforme al programa de cadenas productivas de nacional financiera, S.N.C., institución de banca de desarrollo.

El pago de los bienes quedará condicionado proporcionalmente al pago que el proveedor deba efectuar por concepto de penas convencionales por atraso.

L) MECANISMOS DE COMPROBACIÓN, SUPERVISIÓN Y VERIFICACIÓN DE LOS BIENES O DE LOS SERVICIOS CONTRATADOS Y EFECTIVAMENTE ENTREGADOS O PRESTADOS, ASÍ COMO DEL CUMPLIMIENTO DE LAS REQUISICIONES DE CADA ENTREGABLE.

Con fundamento en el artículo 84, último párrafo, del RLAASSP y el numeral 4.24.4 inciso I) de las POBALINES, se establece que el responsable de la recepción de los equipos y Bienes (en su Calidad de Auxiliar del Administrador del Contrato), será el responsable de llevar a cabo una comprobación con objeto de revisar que los equipos y Bienes adquiridos cumplan con lo establecido en el Anexo Técnico y los presentes Términos y Condiciones, considerando tiempo, lugar, cantidad, características en los términos requeridos y buenas condiciones, en el entendido de que hasta en tanto ello no se cumpla, los equipos y Bienes no se tendrán por recibidos o aceptados.

Por lo anterior, el responsable de la recepción de los equipos y Bienes, requisitará el Acta de Entrega-Recepción o Rechazo, junto con el representante del Proveedor, donde se asienten el número de equipo y bienes entregados y recibidos a entera satisfacción del instituto de lo establecido en el Anexo Técnico y los presentes Términos y Condiciones por parte del Proveedor. Dicha Acta se levantará en el 3 (tres) originales, entregando en ese momento dos tantos al representante del Proveedor y la otra quedará en poder del responsable de la recepción de los equipos y bienes.

Una vez terminada por parte del proveedor la entrega de la totalidad de los equipos y bienes adjudicador de la partida de que se trate, el Administrador del Contrato requisitará el Acta de Entrega-Recepción o Rechazo por la totalidad de los equipo adjudicados al proveedor, a partir de las Actas enviadas por los responsables de la recepción de los equipos o bienes.

Para efectos del pago, deberá anexarse copia del Acta de Recepción llena y firmada por el Administrador del Contrato y el Proveedor, a entera satisfacción del IMSS.

M) EN CASO DE QUE SE SOLICITE EL OTORGAMIENTO DE ANTICIPO, DEBERÁ SEÑALARSE EL PORCENTAJE Y FORMA DE AMORTIZACIÓN DEL MISMO, EL CUAL DEBE AJUSTARSE A LAS DISPOSICIONES ESTABLECIDAS EN LOS ARTÍCULOS 13, 45 FRACCIONES IX Y X DE LA LAASSP Y 81 FRACCIÓN V DEL RLAASSP, Y EL NUMERAL 4.2.7 DEL MAAGAASSP. ASÍ COMO LA JUSTIFICACIÓN PARA EL OTORGAMIENTO DEL ANTICIPO.

No aplica.



N) AVISO DE PRIVACIDAD, ASÍ COMO LA PRECISIÓN DE LAS MEDIDAS DE SEGURIDAD PARA EL MANEJO DE LA INFORMACIÓN PARA BIENES O SERVICIOS DE TECNOLOGÍAS DE LA INFORMACIÓN Y COMUNICACIONES, ALINEADO A LA POLÍTICA GENERAL DE SEGURIDAD DE LA INFORMACIÓN EN MATERIA DE TIC, CUANDO SE CONSIDERE APLICABLE.

No aplica.

O) SEGURO DE RESPONSABILIDAD CIVIL EN EL CASO DE ADQUISICIÓN O ARRENDAMIENTO DE BIENES O PRESTACIÓN DE SERVICIOS QUE ASÍ LO AMERITEN A JUICIO DEL ÁREA REQUERENTE Y/O TÉCNICA, MISMA QUE, BAJO SU RESPONSABILIDAD, INDICARÁ EL MONTO O PORCENTAJE POR EL CUAL DEBERÁ CONSTITUIRSE LA PÓLIZA RESPECTIVA, SIN QUE ESTA PUEDA SER INFERIOR AL 5% (CINCO POR CIENTO) DEL IMPORTE TOTAL DEL CONTRATO O, EN SU CASO, DEL IMPORTE MÁXIMO DEL CONTRATO. EN ESTOS CASOS, CUANDO EL PROVEEDOR LLEGASE A CONTAR CON UNA PÓLIZA DE RESPONSABILIDAD CIVIL GLOBAL, PODRÁ ENTREGAR AL ÁREA CONTRATANTE EL ENDOSO QUE GARANTICE EL CONTRATO O CONVENIO QUE SE CELEBRE, MISMO QUE DEBERÁ CORRESPONDER AL MONTO O PORCENTAJE QUE SE HUBIERA ESTABLECIDO, SIN QUE SEA NECESARIO EXIGIRLE LA PRESENTACIÓN, EXHIBICIÓN O ENTREGA DE LA PÓLIZA ORIGINAL.

No aplica.

P) TRATÁNDOSE DE REUNIONES, CONFERENCIAS, SEMINARIOS, CURSOS, CAPACITACIONES, ASAMBLEAS, JUSTAS DEPORTIVAS Y, EN GENERAL, CUALQUIER TIPO DE EVENTO O ACTO EN EL QUE PERSONAS SERVIDORAS PÚBLICAS PARTICIPEN FUERA DE LAS INSTALACIONES DEL IMSS, SE DEBERÁ CONTAR CON LOS DICTÁMENES DE PROTECCIÓN CIVIL EMITIDOS POR LAS AUTORIDADES COMPETENTES EN LA MATERIA.

No aplica.

ÁREA REQUERENTE

Dra. Ana Margarita González Ramos
Coordinadora Delegacional
de Salud en el Trabajo

ÁREA TÉCNICA

Mtro. Ibrahim Ramírez González
Coordinador Auxiliar de Seguridad
en el Trabajo



ANEXO TÉCNICO

Nombre del procedimiento de contratación:

"Ampliación y remodelación de Unidades para los Servicios de salud en el Trabajo en Baja California"

De conformidad con el numeral 4.24.3 de las Políticas, Bases y Lineamientos en materia de Adquisiciones, Arrendamientos y Servicios del Instituto Mexicano del Seguro Social (POBALINES), se establece lo siguiente:

A. DESCRIPCIÓN AMPLIA Y DETALLADA DE LOS BIENES A ADQUIRIR O ARRENDAR O SERVICIOS SOLICITADOS, CARACTERÍSTICAS, ESPECIFICACIONES TÉCNICAS, UNIDAD DE MEDIDA, Y EN SU CASO EQUIPOS, CONSUMIBLES Y ACCESORIOS ASOCIADOS A LA CONTRATACIÓN DE LOS BIENES REQUERIDOS, CANTIDADES POR PARTIDA, INDICANDO EN TODOS LOS CASOS LAS CORRESPONDIENTES CLAVES SAI, PREI MILLENIUM (EN EL CASO DE BIENES TERAPÉUTICOS SE DEBE INDICAR LAS CLAVES DEL CBI DE INSUMOS PARA LA SALUD O LA DEL COMPENDIO NACIONAL DE INSUMOS PARA LA SALUD; EN CASO DE BIENES DE CONSUMO, LA CLAVE DEL CGA; Y PARA SERVICIOS MÉDICOS INTEGRALES, LA CLAVE DEL CSMI). EN TODO CASO, LOS BIENES Y SERVICIOS MATERIA DEL REQUERIMIENTO, DEBEN INCLUIR LA CLAVE CUCOP QUE LE CORRESPONDA.

En las partidas 1, 2, 3, 4, 5, 6, 7, 8,9 y 10 las características y especificaciones técnicas de los bienes objeto del presente requerimiento, se encuentran debidamente descritas en el anexo A "Cedulas de especificación técnica de Bienes"

La adjudicación será por partida

PARTIDA	CUCOP	SAI	PREI	NOMBRE DEL EQUIPO O BIEN ESPECIFICACIONES TECNICAS	CANTIDAD REQUERIDA
PARTIDA 1	5120-0112	513.621.0159	00016716	MESA DE 120 CON CUBIERTA DE LAMINADO PLASTICO, ESPECIFICACIÓN TÉCNICA POR CUMPLIR CONTENIDA EN LA CEDULA DE ESPECIFICACIÓN TÉCNICA DE MOBILIARIO CON CLAVE 1130-008-002 QUE SE ANEXA O SIMILAR.	16
PARTIDA 2	5110-0246	511.836.0295	00018543	SILLON GIRATORIO DE RESPALDO BAJO TAPIZADO EN TELA CON PISTON NEUMATICO, ESPECIFICACIÓN TÉCNICA POR CUMPLIR CONTENIDA EN LA CEDULA DE ESPECIFICACIÓN TÉCNICA DE MOBILIARIO CON CLAVE 1130-008-002 QUE SE ANEXA O SIMILAR.	1



PARTIDA 3	5110-0234	511.814.0329	00018714	CATALOGO DE ARTICULOS PREI ID ARTICULO: 00018714, SILLA OPERATIVA DE RESPALDO MEDIO. <u>DESCRIPCION:</u> ASIENTO Y RESPALDO ERGONOMICOS, DE ESTRUCTURA A BASE DE POLIYAMIDA DE ALTA RESISTENCIA EN COLOR NEGRO, CON POLIPROPILENO INYECTADO Y MOLDEADO DE ALTA DENSIDAD; CON MECANISMO RECLINABLE DE CONTACTO PERMANENTE Y MECANISMO DE TORSION PARA TENSION DE RESPALDO; BRAZOS DE POLIYAMIDA DE ALTA RESISTENCIA SEMI-RIGIDA; BASE DE ESTRELLA DE POLIYAMIDA DE ALTA RESISTENCIA CON CINCO PUNTAS Y RODAJAS TODO TERRENO TIPO YOYO ; TAPIZADA EN TELA 100% POLIESTER COLOR A ELEGIR, CON BASE EN FICHA TÉCNICA QUE SE ANEXA O SIMILAR.	34
PARTIDA 4	5110-0234	511.814.0291	00018540	SILLA GIRATORIA SECRETARIAL TAPIZADA EN TELA CON PISTON NEUMATICO, ESPECIFICACIÓN TÉCNICA POR CUMPLIR CONTENIDA EN LA CEDULA DE ESPECIFICACIÓN TÉCNICA DE MOBILIARIO CON CLAVE 1130-008-002 QUE SE ANEXA O SIMILAR.	1
PARTIDA 5	5110-0149	511.339.1014	00019238	ESCRITORIO MODULAR DE 150CM CON LATERAL DERECHO, ESPECIFICACIÓN TÉCNICA POR CUMPLIR CONTENIDA EN LA CEDULA DE ESPECIFICACIÓN TÉCNICA DE MOBILIARIO CON CLAVE 1130-008-002 QUE SE ANEXA O SIMILAR.	3
PARTIDA 6	5110-0133	511.076.0918	00019121	ARCHIVERO GUARDA VISIBLE SENCILLO, ESPECIFICACIÓN TÉCNICA POR CUMPLIR CONTENIDA EN LA CEDULA DE ESPECIFICACIÓN TÉCNICA DE MOBILIARIO CON CLAVE 1130-008-002 QUE SE ANEXA O SIMILAR.	1
PARTIDA 7	5310-6558	513.130.0054	00016658	BASCULA CON ESTADIMETRO, ESPECIFICACIÓN TÉCNICA POR CUMPLIR CONTENIDA EN LA CEDULA DE ESPECIFICACIÓN TÉCNICA DE MOBILIARIO CON CLAVE 1130-008-002 QUE SE ANEXA O SIMILAR.	1
PARTIDA 8	5310-2119	513.634.0030	00011595	NEGATOSCOPIO, ESPECIFICACIÓN TÉCNICA POR CUMPLIR CONTENIDA EN LA CEDULA DE DESCRIPCION DE ARTICULO QUE SE ANEXA O SIMILAR.	2
PARTIDA 9	5310-1367	531.116.0369	00011662	ESIFIGNOMANOMETRO ANDROIDE PORTATIL, ESPECIFICACIÓN TÉCNICA POR CUMPLIR CONTENIDA EN LA CEDULA DE DESCRIPCION DE ARTICULO QUE SE ANEXA O SIMILAR.	1



<p>PARTIDA 10</p>	<p>5210-0020</p>	<p>522.004.0198</p>	<p>00018444</p>	<p>CATALOGO DE ARTICULOS PREI ID ARTICULO: 00018444,</p> <p>PROYECTOR MULTIMEDIA TIPO 2. BRILLO 2000 ANSI-LUMEN; TECNOLO.</p> <p><u>DESCRIPCION:</u> PROYECTOR MULTIMEDIA TIPO 2. BRILLO 2000 ANSI-LUMEN; TECNOLOGIA LCD O DLP; RESOLUCIÓN NATIVA XGA; PESO DE 3 KG. MAXIMO; RESOLUCIONES SOPORTADAS VGA, SVGA, SXGA; CAPACIDAD PARA DESPLEGAR LA PANTALLA DE: 30 A 40 PULGADAS A UNA DISTANCIA DE 1.5 METROS; 300 PULGADAS A UNA DISTANCIA DE 10 METROS; COLOR: 16.7 MILLONES DE COLORES; SISTEMA DE VIDEO SOPORTADOS: NTSC, PAL, SECAM; SOPORTE A: 480I, 480P, 720P, 1080I; CONTRASTE: 400:1 PARA LCD Y 2000:1 PARA DLP; CONEXIONES DE ENTRADA: RGB MINI D-SUB 15 PIN, AUDIO Y VIDEO; CONEXIONES DE SALIDA: RGB MINI D-SUB 15 PIN, AUDIO; SOPORTE PARA PC Y MAC; CORRECCION DE KEYSTONE AUTOMATICA O MANUAL VERTICAL +/- 15 GRADOS; LENTE ZOOM DE AJUSTE MANUAL; CONTROL REMOTO CON TODAS LAS FUNCIONES DEL PANEL FRONTAL, INCLUYENDO MOUSE; LAMPARA DE ALTO RENDIMIENTO CON DURACION DE AL MENOS 2,000 HORAS; 1 LAMPARA DE REFACCION DE ALTO RENDIMIENTO CON DURACION DE AL MENOS 2,000 HRS. SE ANEXA FICHA TECNICA CON DATOS EXTRAIDOS DE ARCHIVO CONSULTA_ARTICULOS_CB O SIMILAR.</p>	<p>2</p>
-----------------------	------------------	---------------------	-----------------	--	----------

B. EN CASO DE QUE SE REQUIERAN PRUEBAS, DEBERÁ INDICAR EL MÉTODO DE EVALUACIÓN, EL RESPONSABLE DE LLEVARLAS A CABO, EL TIEMPO REQUERIDO PARA SU REALIZACIÓN, LA UNIDAD DE MEDIDA CON LA CUAL SE DETERMINARÁ Y EL RESULTADO MÍNIMO QUE DEBE OBTENERSE AL EJECUTAR LAS PRUEBAS, SI SE REQUIERE VERIFICAR EL CUMPLIMIENTO DE LAS ESPECIFICACIONES SOLICITADAS DE ACUERDO CON LA LIC, CUANDO ÉSTA RESULTE APLICABLE. DICHA COMPROBACIÓN SERÁ ELABORADA POR EL ÁREA TÉCNICA.

No aplica

C. EN AQUELLOS CASOS EN QUE EL ÁREA REQUIRENTE MODIFIQUE LA ESPECIFICACIÓN TÉCNICA DE ALGÚN BIEN QUE NO SE ENCUENTRE REGULADO POR EL COMPENDIO NACIONAL DE INSUMOS PARA LA SALUD EXPEDIDO POR EL CONSEJO DE SALUBRIDAD GENERAL, EL CUADRO BÁSICO Y CATÁLOGO DE INSTRUMENTAL Y EQUIPO MÉDICO EMITIDOS POR LA COMISIÓN INTERINSTITUCIONAL DEL CUADRO BÁSICO Y CATÁLOGO DE INSUMOS DEL SECTOR SALUD Y EL CBI RESPECTO DE LAS ESPECIFICACIONES ESTIPULADAS PARA ESE MISMO BIEN EN EL EJERCICIO ANTERIOR, DEBERÁ ACOMPAÑAR A SU REQUISICIÓN, UN DICTAMEN MEDIANTE EL CUAL EL ÁREA TÉCNICA ACREDITE QUE CON ELLO NO SE LIMITA LA LIBRE PARTICIPACIÓN, CONCURRENCIA Y COMPETENCIA ECONÓMICA.



No aplica

D. EN AQUELLOS CASOS EN QUE EL ÁREA REQUIRENTE, MODIFIQUE LAS ESPECIFICACIONES TÉCNICAS DE UN BIEN RESPECTO DE LAS ESTIPULADAS EN EL EJERCICIO ANTERIOR, DEBERÁ PRESENTAR UN DICTAMEN EN EL QUE JUSTIFIQUE QUE LOS REQUISITOS CONTENIDOS EN LAS ESPECIFICACIONES TÉCNICAS DEL BIEN, NO LIMITAN DE NINGUNA FORMA LA LIBRE PARTICIPACIÓN, CONCURRENCIA Y COMPETENCIA ECONÓMICA; DICHSO CAMBIOS DEBERÁN SER VALIDADOS DURANTE LA ETAPA DE LA INVESTIGACIÓN DE MERCADO CON OBJETO DE QUE LOS CAMBIOS EFECTUADOS NO LIMITEN LA LIBRE PARTICIPACIÓN, CONCURRENCIA Y COMPETENCIA ECONÓMICA, Y DE SER EL CASO, LOS CAMBIOS DEBERÁN DESPRENDERSE DE ÉSTA.

No aplica

E. NORMAS: OFICIAL MEXICANA, ESTÁNDAR (ANTES MEXICANA), INTERNACIONAL, DE REFERENCIA O ESPECIFICACIÓN TÉCNICA, QUE RESULTE APLICABLE A LOS BIENES O SERVICIOS REQUERIDOS, CONFORME A LA LIC CON BASE EN LO SEÑALADO EN EL NUMERAL 4.28.4 DE LAS PRESENTES POBALINES Y, EN SU CASO, EL REGISTRO SANITARIO CORRESPONDIENTE.


En las partidas 1, 2, 3, 4, 5, 6, 7, 8,9 y 10 las normas que, en su caso, señalen en las cedulas de especificación técnica de mobiliario anexas. Adicionalmente, en las partidas en las que los bienes que se pretenden adquirir cuenten con componentes en madera, el licitante deberá contar con comprobante que acredite el origen y manejo sustentable de la madera empleada en la fabricación de los bienes que se adquieren.

las características y especificaciones técnicas de los bienes objeto del presente requerimiento, se encuentran debidamente descritas en el anexo A "Cedulas de especificación técnica de Bienes"


f) El Anexo Técnico no deberá contener información relativa a la suficiencia presupuestaria, precios de contratación o al tipo de procedimiento de contratación.

No se emite información relacionada con la suficiencia presupuestaria.

ÁREA REQUIRENTE


Dra. Ana Margarita González Ramos
Coordinadora Delegacional
de Salud en el Trabajo

ÁREA TÉCNICA

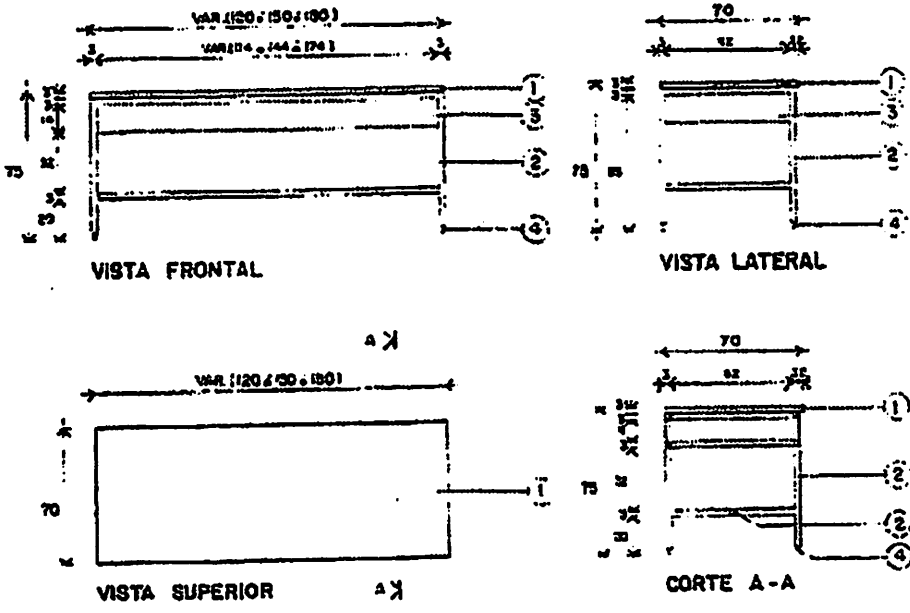

Mtro. Ibrahim Ramírez González
Coordinador Auxiliar de Seguridad
en el Trabajo

Anexo A

“Cedulas de especificación técnica de Bienes”

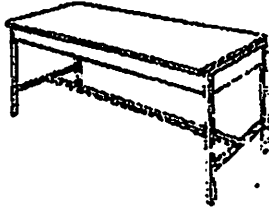


TIPO DE UNIDAD:	CLAVE IMSS	DESCRIPCION
UNIDADES MEDICAS	613.021.0180 613.021.1884 613.021.1892	MESA DE 120 ó 150 ó 180 CON CUBIERTA DE LAMINADO PLASTICO



DIMENSIONES GENERALES	ESCALA GRAFICA:	FECHA: 2004
VAR. (120 ó 150 ó 180) x 70 x 75 cm	0 0 30 30 45 20	

PERSPECTIVA



ESPECIFICACIONES

- 1.- CUBIERTA LISADA 18mm DE MADERA CONTRACHAPADA 18 ó AGLOMERADO DE MADERA SOBRE BASTIDOR DE MADERA DE FINO ó LAMINA DE ACERO CAL. N° 18 ó 20 CON REPLIEZO ACABADO LAMINADO PLASTICO COLOR GRIS.
- 2.- ESTRUCTURA DE TUBO DE ACERO CAL. N° 18 DE 32 x 32 mm (1 1/4" x 1 1/4"); ACABADO EN PINTURA COLOR GRIS.
- 3.- LAMINA DE ACERO CAL. N° 18 ó 20 ACABADO EN PINTURA COLOR GRIS.
- 4.- REGATON DE ALUMINIO DE 28mm (1") DE DIAMETRO; CON ALTURA AJUSTABLE.

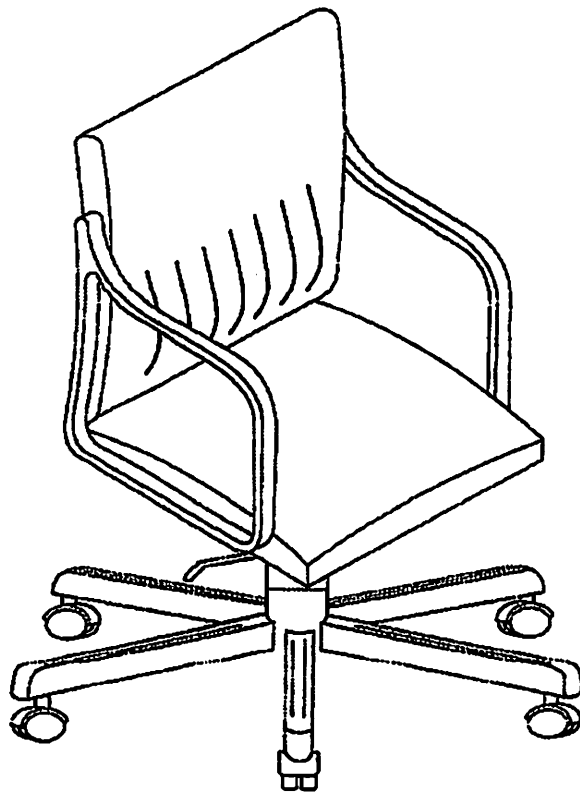
NOTA.

CLAVE IMSS	0 1 2 3 4 5 6 7 8 9
613.021.0180	MESA DE 120 ó 150 ó 180 CON CUBIERTA DE LAMINADO PLASTICO
613.021.1884	MESA DE 120 ó 150 ó 180 CON CUBIERTA DE LAMINADO PLASTICO
613.021.1892	MESA DE 120 ó 150 ó 180 CON CUBIERTA DE LAMINADO PLASTICO

- TOLERANCIAS EN LAS DIMENSIONES GENERALES ± 1.0 mm
- APLICAR LOS PRESANTES MEXICOS DE LAS NORMAS DE CALIDAD PARA MOBILIARIO N° 113-001-01, 113-001-02, 113-001-03, 113-001-04, 113-001-05, 113-001-06, 113-001-07, 113-001-08, 113-001-09, 113-001-10, 113-001-11, 113-001-12, 113-001-13, 113-001-14, 113-001-15, 113-001-16, 113-001-17, 113-001-18, 113-001-19, 113-001-20, 113-001-21, 113-001-22, 113-001-23, 113-001-24, 113-001-25, 113-001-26, 113-001-27, 113-001-28, 113-001-29, 113-001-30, 113-001-31, 113-001-32, 113-001-33, 113-001-34, 113-001-35, 113-001-36, 113-001-37, 113-001-38, 113-001-39, 113-001-40, 113-001-41, 113-001-42, 113-001-43, 113-001-44, 113-001-45, 113-001-46, 113-001-47, 113-001-48, 113-001-49, 113-001-50, 113-001-51, 113-001-52, 113-001-53, 113-001-54, 113-001-55, 113-001-56, 113-001-57, 113-001-58, 113-001-59, 113-001-60, 113-001-61, 113-001-62, 113-001-63, 113-001-64, 113-001-65, 113-001-66, 113-001-67, 113-001-68, 113-001-69, 113-001-70, 113-001-71, 113-001-72, 113-001-73, 113-001-74, 113-001-75, 113-001-76, 113-001-77, 113-001-78, 113-001-79, 113-001-80, 113-001-81, 113-001-82, 113-001-83, 113-001-84, 113-001-85, 113-001-86, 113-001-87, 113-001-88, 113-001-89, 113-001-90, 113-001-91, 113-001-92, 113-001-93, 113-001-94, 113-001-95, 113-001-96, 113-001-97, 113-001-98, 113-001-99, 113-001-100
- 282mm espesura, 4000



TIPO DE UNIDAD: TODO TIPO	CLAVE IMSS	DESCRIPCION
AREAS ADMINISTRATIVAS	511.836.0295	SILLON GIRATORIO DE RESPALDO BAJO TAPIZADO EN TELA CON PISTON NEUMATICO



PERSPECTIVA

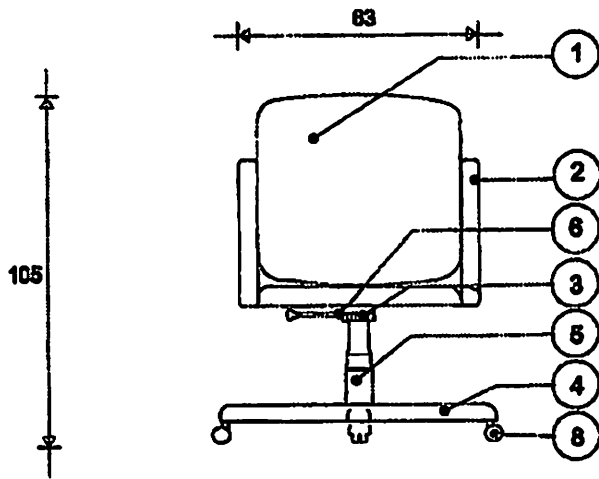
DIMENSIONES GENERALES	A PAÑOS *	A EJES ⊕	ACOT. CMB.	ESCALA GRAFICA: 0 10 20 40 60 80 100	FECHA 2004
------------------------------	------------------	-----------------	----------------------	--	----------------------



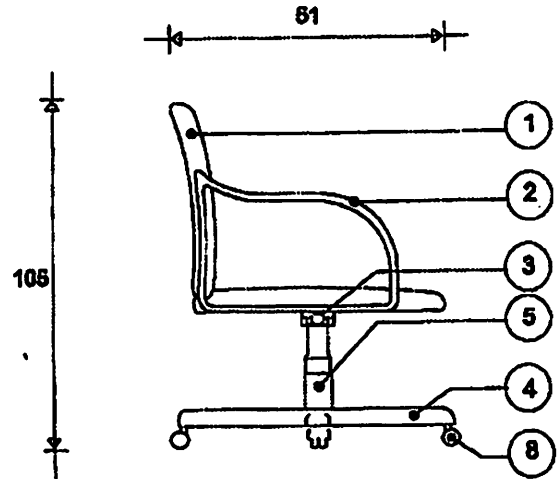
TIPO DE UNIDAD: TODO TIPO
 AREAS ADMINISTRATIVAS

CLAVE IMSS
 511.836.0285

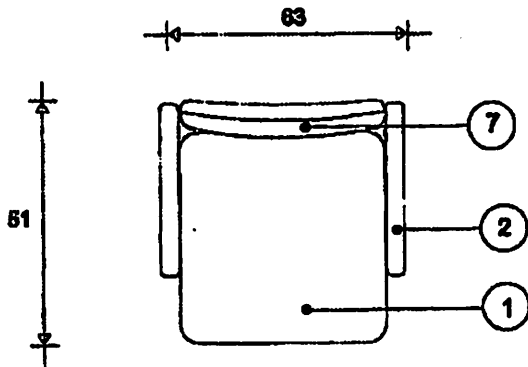
DESCRIPCION
 SILLON GIRATORIO DE RESPALDO BAJO
 TAPIZADO EN TELA CON PISTON NEUMATICO



VISTA FRONTAL



VISTA LATERAL



VISTA SUPERIOR

DIMENSIONES GENERALES
 63 x 51 x 105 cm

A PAROS



A EJES



ACOT.
 CMS.

ESCALA GRAFICA:



FECHA

2004



TIPO DE UNIDAD: TODO TIPO	CLAVE IMSS	DESCRIPCION
AREAS ADMINISTRATIVAS	511.838.0295	SILLON GIRATORIO DE RESPALDO BAJO TAPIZADO EN TELA CON PISTON NEUMATICO

ESPECIFICACIONES TECNICAS

1. ASIENTO Y RESPALDO.

DEBERAN SER ERGONOMICOS CON ESTRUCTURA INTERNA DE MADERA, FABRICADA A BASE DE CAPAS DE MADERA LAMINADA, CONTRACHAPEADA Y MOLDEADA A BASE DE TEMPERATURA Y ALTA PRESION, FORMANDO UNA SOLA PIEZA LAMINADA DE 12mm DE ESPESOR, LA CUAL DEBERA REPRESENTAR AL FRENT DEL ASIENTO UN MOLDEADO EN FORMA DE CASCADA Y EN EL RESPALDO UN MOLDEADO CURVO PARA PROPORCIONAR UNA ZONA DE SOPORTE LUMBAR CONTINUO. EL ACOJINAMIENTO SERA PROVENIENTE DE UN SOLO BLOCK LIMPIO DE ESPUMA DE POLIURETANO DE ALTA RESILIENCIA PERMEABLE AL PASO DEL AIRE (2.0 FTS³/min MINIMO), ANTIALERGICA CON UNA DENSIDAD DE 35 kg/m³. Y UN ESPESOR DE 80mm, TAPIZADO EN TELA 100% ACRILICA CREPE COLOR VERDE INERTE AL ATAQUE MICROBIOLÓGICO, Y AUTOEXTINGUIBLE, EN COLOR Y TEXTURA SEGUN MUESTRA IMSS O EN IMITACION PIEL (PIELET) COLOR NEGRO A SOLICITUD DEL IMSS CON CONCHA PROTECTORA EN LOS MISMOS, FABRICADA EN POLIPROPILENO DE ALTO IMPACTO COLOR NEGRO CON DISEÑO ACORDEAL TIPO Y CALIDAD DEL SILLON.

2. DESCANSABRAZOS.

DEBERA SER FABRICADO EN POLIURETANO INYECTADO SEMIRIGIDO CON ALMA DE ACERO, EN COLOR NEGRO, DEBERA ESTAR SUJETO AL ASIENTO Y RESPALDO (SEGUN EL DISEÑO) POR MEDIO DE INSERTOS ROSCADOS EN CONTRASENTIDO Y TORNILLOS TIPO AUTOMOTRIZ.

3. MECANISMO GIRATORIO.

DEBERA TENER MOVIMIENTO GIRATORIO DE 360 GRADOS, CON MECANISMO DE BLOQUEO PARA RECLINACION DE POSICION MULTIPLE Y CONTROL DE AJUSTE DE TENSION DEL RESPALDO, ASI COMO EL AJUSTE DE ALTURA A DIFERENTES POSICIONES DEL ASIENTO Y RESPALDO A BASE DE UN SISTEMA DE PALANCAS METALICAS.

4. BASE.

DEBERA SER PENTAGONAL DE 5 APOYOS (GIRO DE 360 GRADOS) DE 650 mm (26") DE DIAMETRO FABRICADA A BASE DE UNA MEZCLA DE FIBRA DE VIDRIO Y NYLON (30/70%), EN COLOR NEGRO, CON INYECCION RETICULAR Y UN LIMITE DE CARGA DE 175 Kg. COMO MINIMO. CADA APOYO DEBERA ESTAR DOTADO DE UN CASQUILLO METALICO PARA LA SUJECION DE LAS RODAJAS, LAS CUALES DEBERAN SER INTERCAMBIABLES, ASI MISMO DEBERA CONTAR CON UN ALOJAMIENTO EXCENTRICO EN ACERO, EN DONDE EL PISTON DEBERA ENSAMBLARSE A PRESION.

5. SISTEMA DE ELEVACION

PISTON NEUMATICO PARA AJUSTE DE ALTURA DE GAS NITROGENO CON DOS CAMARAS DE COMPRESION, DE ORIGEN ALEMAN MCA. SUSPA, STABILUS O EQUIVALENTE, CON SISTEMA DE BLOQUEO, EN DIFERENTES ALTURAS. INSERTADO A PRESION SOBRE LA BASE DE 5 APOYOS Y PROTEGIDO POR UNA CUBIERTA CILINDRICA, TELESCOPICA RETRACTIL DE POLIPROPILENO COLOR NEGRO.

6. PLACA SOPORTE.

FABRICADA EN LAMINA DE ACERO CALIBRE 14 ENSAMBLADA AL MECANISMO DEL GIRO DEL SILLON Y ACOPLADA AL ASIENTO EN CUATRO PUNTOS DE APOYO Y SUJETO A ESTE A BASE DE INSERTOS ROSCADOS METALICOS EN CONTRASENTIDO Y TORNILLOS DE ROSCA TIPO AUTOMOTRIZ.

7. SOPORTE LUMBAR.

DEBERA SER CURVO INTEGRADO POR EL MOLDEO DE LA ESTRUCTURA INTERNA Y/O EL ACOJINAMIENTO INTERIOR DEL RESPALDO.



TIPO DE UNIDAD: TODO TIPO	CLAVE IMSS	DESCRIPCION
AREAS ADMINISTRATIVAS	511.838.0298	SILLON GIRATORIO DE RESPALDO BAJO TAPIZADO EN TELA CON PISTON NEUMATICO

8. RODAJA

DEBERA SER DE DOBLE HUELLA (GEMELA) DE 55 mm (2 1/8") DE DIAMETRO, FABRICADA EN NYLON 100% CON NERVADURAS INTERNAS PARA MAYOR RESISTENCIA Y CONCHA PROTECTORA DEL MISMO MATERIAL CON PERNO ENTRE LA DOBLE HUELLA Y VASTAGO DE SUJECION PARA EL GIRO TANGENCIAL DE ACERO TIPO AISI-1045. LA UNION CON LA BASE CON GIRO LIBRE DE 360 GRADOS Y PRUEBAS CERTIFICADAS DE FABRICA DE 250,000 CICLOS DE USO CONTINUO.

NOTAS:

- A) LA BASE Y LAS RODAJAS DEBEN CUMPLIR CON LAS CARACTERISTICAS DE FABRICACION, COMO DURABILIDAD, RESISTENCIA, FUNCIONALIDAD, ETC. ESTABLECIDAS EN LAS NORMAS INTERNACIONALES ANSI/BIFMA 5.1 1993 GENERAL PURPOSE OFFICE CHAIRS TEST.
- B) EL PISTON NEUMATICO DEBE CONTAR CON LAS SIGUIENTES CARACTERISTICAS.
 - DE GAS NITROGENO PROBADO A UNA PRESION DE 400NW
 - DEBERA CONTAR CON DOS CAMARAS DE COMPRESION/EXPANSION.
 - CON RESISTENCIA PROBADA DE FABRICACION DE 50,000 CICLOS DE USO CONTINUO (MINIMO).
 - DE FABRICACION ALEMANA MARCA "SUSPASTABILUS" U OTRO CON LAS MISMAS CARACTERISTICAS DE FABRICACION.
- C) ACOJINAMIENTO CON LAS SIGUIENTES CARACTERISTICAS:
 TANTO EL ASIENTO COMO EL RESPALDO DEBERAN ESTAR ACOJINADOS POR UN LAMINADO DE ESPUMA FLEXIBLE DE POLIURETANO DE ALTA RESILIENCIA, PERMEABLE AL PASO DEL AIRE (2.0 FTS³/MIN. MINIMO) ANTIALERGICA, PROVENIENTE DE UN BLOCK LIMPIO DE 35 Kg/m³ DE DENSIDAD, EL ACOJINAMIENTO DEBERA SER COMO SE INDICA:

ASIENTO DE 60 MM DE ESPESOR
 RESPALDO DE 35 MM DE ESPESOR
 ZONA LUMBAR DE 60 MM DE ESPESOR

NOTAS:

TOLERANCIA EN LAS DIMENSIONES GENERALES ± 1.0 CM.

APLICAR LOS SIGUIENTES INCISOS DE LAS NORMAS DE CALIDAD PARAMOBILIARIO IMSS JCC-51 MAYO 1988.

03.01.01 - 03.02.08 - 03.03.01 a y b - 05.03.01 - 05.03.02 - 05.03.03 - 05.03.04 - 05.03.05
 05.03.06 - 05.03.07 - 05.03.08 - 05.03.09 - 05.03.10 - 05-07a.

* TELA DECORATIVA NACIONAL PARA EL TAPIZ DEL ASIENTO Y RESPALDO FABRICADA A BASE DE FIBRAS ACRILICAS, CON TRATAMIENTO ANTIMANCHAS, Y RETARDANTE AL FUEGO, CON LAS SIGUIENTES CARACTERISTICAS TECNICAS.

COMPOSICION	FIBRA ACRILICA 100%
PESO	430 GRS./ML (1.40 X 1.00 M)
TRAMA	19 X 19 HILOS - LUCHAS / PULGADA
RETARDANTE AL FUEGO	NORMA ASTM-84 CLASE "A"
BACKING	INDISPENSABLE APLICADO DE FABRICA
COLOR Y TEXTURA	CREPE COLOR VERDE SEGUN MUESTRA IMSS

PARTIDA 3

SILLA OPERATIVA DE RESPALDO MEDIO	
Clave SA: 511.814.0329 PREI: 00018714	
Descripción	Características Técnicas Mínimas
ASIENTO Y RESPALDO.	ERGONOMICOS,
ESTRUCTURA	A BASE DE POLIAMIDA DE ALTA RESISTENCIA CON POLIPROPILENO INYECTADO Y MOLDEADO DE ALTA DENSIDAD
COLOR	NEGRO
MECANISMO	RECLINABLE DE CONTACTO PERMANENTE Y MECANISMO DE TORSION PARA TENSION DE RESPALDO;
BRAZOS	DE POLIAMIDA DE ALTA RESISTENCIA SEMI-RIGIDA
BASE	DE ESTRELLA DE POLIAMIDA DE ALTA RESISTENCIA CON CINCO PUNTAS Y RODAJAS TODO TERRENO TIPO YOYO
TAPIZADA	EN TELA 100% POLIESTER
COLOR	A ELEGIR.

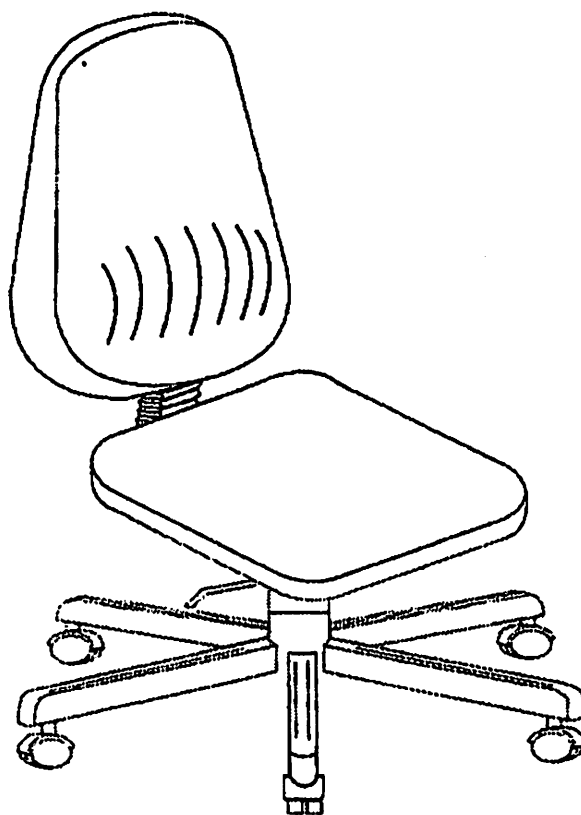


DIRECCION DE ADMINISTRACION Y CALIDAD
COORDINACION DE CONSTRUCCION Y PLANEACION INMOBILIARIA
DIVISION DE PROYECTOS
AREA DE INVESTIGACION Y ESPECIFICACIONES TECNICAS

PARTIDA 4

114

TIPO DE UNIDAD: TODO TIPO	CLAVE IMSS	DESCRIPCION
AREAS ADMINISTRATIVAS	511.814.0291	SILLA GIRATORIA SECRETARIAL TAPIZADA EN TELA CON PISTON NEUMATICO

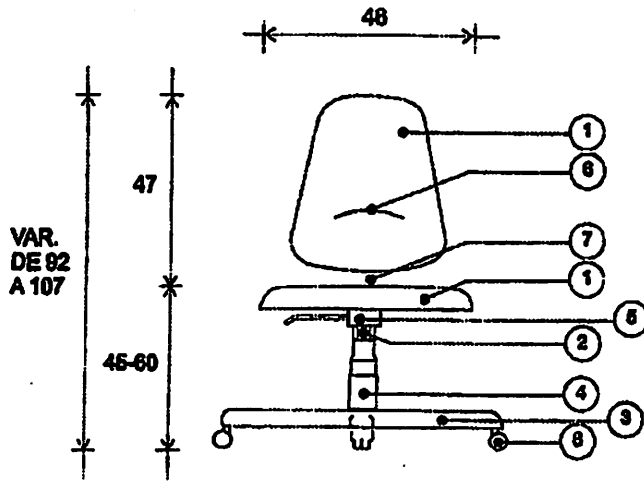


PERSPECTIVA

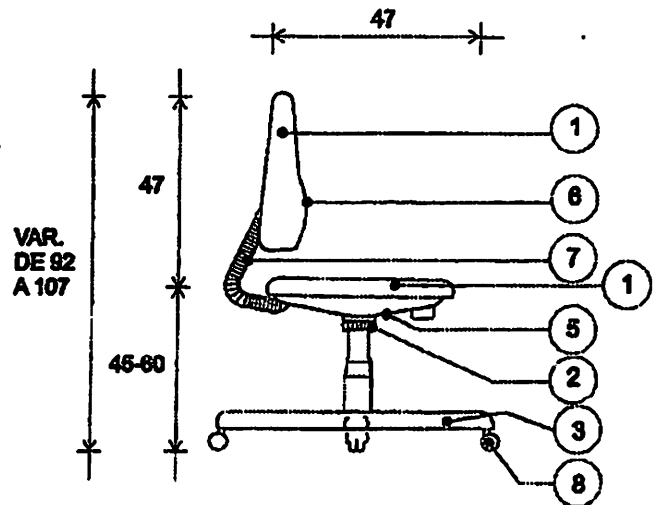
DIMENSIONES GENERALES 46 x 47 x var. 92 a 107 cm	APAROS *	AEJES ⊕	ACOT. CMS.	ESCALA GRAFICA 0 20 40 60 80 100	FECHA 2004
--	-----------------	----------------	----------------------	--	----------------------



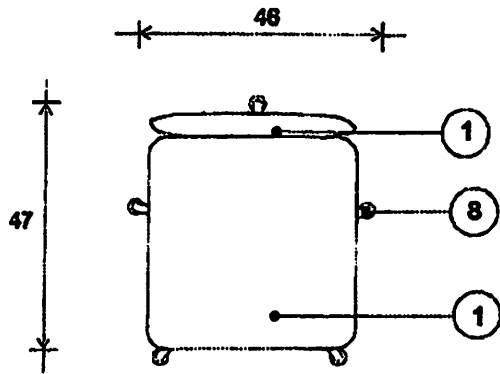
TIPO DE UNIDAD: TODO TIPO	CLAVE IMSS	DESCRIPCION
AREAS ADMINISTRATIVAS	811.814.0291	SILLA GIRATORIA SECRETARIAL TAPIZADA EN TELA CON PISTON NEUMATICO



VISTA FRONTAL



VISTA LATERAL



VISTA SUPERIOR

DIMENSIONES GENERALES	A PAÑOS *	A EJES ⊕	ACOT. CMS.	ESCALA GRAFICA: 0 10 20 40 60 100	FECHA 2004
48 x 47 x var. 92 a 107 cm					



TIPO DE UNIDAD: TODO TIPO	CLAVE IMSS	DESCRIPCION
AREAS ADMINISTRATIVAS	511.814.0291	SILLA GIRATORIA SECRETARIAL TAPIZADA EN TELA CON PISTON NEUMATICO

ESPECIFICACIONES TECNICAS

1. ASIENTO Y RESPALDO.

DEBERAN SER ERGONOMICOS CON ESTRUCTURA INTERNA DE MADERA, FABRICADA A BASE DE CAPAS DE MADERA LAMINADA, CONTRACHAPEADA Y MOLDEADA A BASE DE TEMPERATURA Y ALTA PRESION, PIEZA LAMINADA DE 12mm DE ESPESOR, LA CUAL DEBERA PRESENTAR AL FRENTE DEL ASIENTO UN MOLDEADO EN FORMA DE CASCADA Y EN EL RESPALDO UN MOLDEADO CURVO PARA PROPORCIONAR UNA ZONA DE SOPORTE LUMBAR CONTINUO; EL ACOJINAMIENTO SERA PROVENIENTE DE UN SOLO BLOCK LIMPIO DE ESPUMA DE POLIURETANO DE ALTA RESILIENCIA PERMEABLE AL PASO DEL AIRE (2.0 FTS3/m³ MINIMO), CON UNA DENSIDAD DE 35 kg/m³. Y UN ESPESOR DE 60mm, TAPIZADO EN TELA 100% ACRILICA CREPE COLOR VERDE INERTE AL ATAQUE MICROBIOLÓGICO, Y AUTOEXTINGUIBLE, EN COLOR Y TEXTURA SEGUN MUESTRA IMSS CON CONCHA PROTECTORA EN LOS MISMOS, FABRICADA EN POLIPROPILENO DE ALTO IMPACTO COLOR NEGRO CON DISEÑO ACORDE AL TIPO Y DISEÑO DE LA SILLA.

2. MECANISMO GIRATORIO.

DEBERA TENER MOVIMIENTO GIRATORIO DE 360 GRADOS, MECANISMO DE AJUSTE DE PROFUNDIDAD DE RESPALDO, ASI COMO EL AJUSTE DE ALTURA A DIFERENTES POSICIONES DEL ASIENTO A BASE DE UN SISTEMA DE PALANCAS METALICAS.

3. BASE.

DEBERA SER PENTAGONAL DE 5 APOYOS (GIRO DE 360 GRADOS) DE 584 mm (23") DE DIAMETRO FABRICADA A BASE DE UNA MEZCLA DE FIBRA DE VIDRIO Y NYLON (30/70%), EN COLOR NEGRO, CON INYECCION RETICULAR Y UN LIMITE DE CARGA DE 175 Kg COMO MINIMO. CADA APOYO DEBERA ESTAR DOTADO DE UN CASQUILLO METALICO PARA LA SUJECION DE LAS RODAJAS, LAS CUALES DEBERAN SER INTERCAMBIABLES, ASI MISMO DEBERA CONTAR CON UN ALOJAMIENTO EXCENTRICO EN ACERO, EN DONDE EL PISTON DEBERA ENSAMBLARSE A PRESION.

4. SISTEMA DE ELEVACION

PISTON NEUMATICO PARA AJUSTE DE ALTURA DE GAS NITROGENO CON DOS CAMARAS DE COMPRESION/EXPANSION, DE ORIGEN ALEMAN MCA. SUSPA, STABILUS O EQUIVALENTE, CON SISTEMA DE BLOQUEO EN DIFERENTES ALTURAS. INSERTADO A PRESION SOBRE LA BASE DE 5 APOYOS Y PROTEGIDO POR UNA CUBIERTA CILINDRICA, TELESCOPICA RETRACTIL DE POLIPROPILENO COLOR NEGRO.

5. PLACA SOPORTE.

FABRICADA EN LAMINA DE ACERO CALIBRE 14 ENSAMBLADA AL MECANISMO DEL GIRO DEL SILLON Y ACOPLADA AL ASIENTO EN CUATRO PUNTOS DE APOYO Y SUJETO A ESTE A BASE DE INSERTOS ROSCADOS METALICOS EN CONTRASENTIDO Y TORNILLOS DE ROSCA TIPO AUTOMOTRIZ.

6. SOPORTE LUMBAR.

DEBERA SER CURVO INTEGRADO POR EL MOLDEO DE LA ESTRUCTURA INTERNA Y/O EL ACOJINAMIENTO INTERIOR DEL RESPALDO.

7. SOPORTE DEL RESPALDO

EL SOPORTE DEL RESPALDO DEBERA SER AJUSTABLE, FABRICADO EN PLACA DE ACERO ROLADA EN FRIJO, CALIBRE No. 10 Y ACABADO EN PINTURA ESMALTE ALQUIDALICO HORNEADA Y PROTEGIDA CON FUNDA RETRACTIL DE POLIPROPILENO COLOR NEGRO.



TIPO DE UNIDAD: TODO TIPO	CLAVE IMSS	DESCRIPCION
AREAS ADMINISTRATIVAS	511.814.0291	SILLA GIRATORIA SECRETARIAL TAPIZADA EN TELA CON PISTON NEUMATICO

8. RODAJA

DEBERA SER DE DOBLE HUELLA (GEMELA) DE 55 mm (2 1/8") DE DIAMETRO, FABRICADA EN NYLON 100% CON NERVADURAS INTERNAS PARA MAYOR RESISTENCIA Y CONCHA PROTECTORA DEL MISMO MATERIAL CON PERNO ENTRE LA DOBLE HUELLA Y VASTAGO DE SUJECION PARA EL GIRO TANGENCIAL DE ACERO TIPO AISI-1045. LA UNION CON LA BASE CON GIRO LIBRE DE 360 GRADOS Y PRUEBAS CERTIFICADAS DE FABRICA DE 250,000 CICLOS DE USO CONTINUO.

NOTAS:

- A) LA BASE Y LAS RODAJAS DEBEN CUMPLIR CON LAS CARACTERISTICAS DE FABRICACION, COMO DURABILIDAD, RESISTENCIA, FUNCIONALIDAD, ETC. ESTABLECIDAS EN LAS NORMAS INTERNACIONALES ANS/BIFMA 5.1 1993 GENERAL PURPOSE OFFICE CHAIRS TEST.
- B) EL PISTON NEUMATICO DEBE CONTAR CON LAS SIGUIENTES CARACTERISTICAS.
 - DE GAS NITROGENO PROBADO A UNA PRESION DE 400NW
 - DEBERA CONTAR CON DOS CAMARAS DE COMPRESION/EXPANSION.
 - CON RESISTENCIA PROBADA DE FABRICACION DE 50,000 CICLOS DE USO CONTINUO (MINIMO).
 - DE FABRICACION ALEMANA MARCA "SUSPASTABILUS" U OTRO CON LAS MISMAS CARACTERISTICAS DE FABRICACION.
- C) ACOJINAMIENTO CON LAS SIGUIENTES CARACTERISTICAS:
TANTO EL ASIENTO COMO EL RESPALDO DEBERAN ESTAR ACOJINADOS POR UN LAMINADO DE ESPUMA FLEXIBLE DE POLIURETANO DE ALTA RESILENCIA, PERMEABLE AL PASO DEL AIRE (2.0 FTS3/MIN. MINIMO) ANTIALERGICA, PROVENIENTE DE UN BLOCK LIMPIO DE DENSIDAD EQUIVALENTE A 35 Kg/m3 DE DENSIDAD EL ACOJINAMIENTO DEBERA SER COMO SE INDICA:

ASIENTO DE 60 MM DE ESPESOR
RESPALDO DE 35 MM DE ESPESOR
ZONA LUMBAR DE 60 MM DE ESPESOR

NOTAS:

TOLERANCIA EN LAS DIMENSIONES GENERALES ± 1.0 CM.

APLICAR LOS SIGUIENTES INCISOS DE LAS NORMAS DE CALIDAD PARA MOBILIARIO IMSS JCC-51 MAYO 1986.

03.01.01 - 03.02.08 - 03.03.01 ayb - 05.03.01 - 05.03.02 - 05.03.03 - 05.03.04 - 05.03.05
05.03.06 - 05.03.07 - 05.03.08 - 05.03.09 - 05.03.10 - 08-07a.

* TELA DECORATIVA NACIONAL O IMPORTADA PARA EL TAPIZ DEL ASIENTO Y RESPALDO FABRICADA A BASE DE FIBRAS ACRILIDAS, CON TRATAMIENTO ANTIMANCHAS, Y RETARDANTE AL FUEGO, CON LAS SIGUIENTES CARACTERISTICAS TECNICAS.

COMPOSICION	FIBRA ACRILICA 100%
PESO	430 GRS./ML. (1.40 X 1.00 M)
TRAMA	19 X 19 HILOS - LUCHAS / PULGADA
RETARDANTE AL FUEGO	NORMA ASTM-84 CLASE "A"
BACKING	INDISPENSABLE APLICADO DE FABRICA
COLOR Y TEXTURA	CREPE COLOR VERDE SEGUN MUESTRA IMSS



DIRECCION DE ADMINISTRACION Y CALIDAD
COORDINACION DE CONSTRUCCION Y PLANEACION INMOBILIARIA
DIVISION DE PROYECTOS
AREA DE INVESTIGACION Y ESPECIFICACIONES TECNICAS

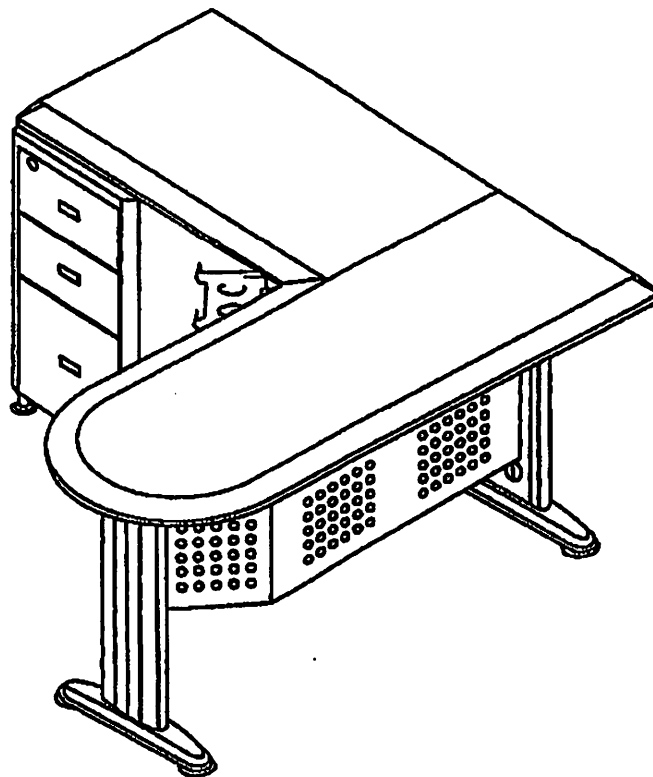
PARTIDA 5

1/5

TIPO DE UNIDAD: TODO TIPO
AREAS ADMINISTRATIVAS

CLAVE IMSS
511.339.1014
511.339.1022

DESCRIPCION
ESCRITORIO MODULAR DE 150 cm CON LATERAL DERECHO
ESCRITORIO MODULAR DE 150 cm CON LATERAL IZQUIERDO

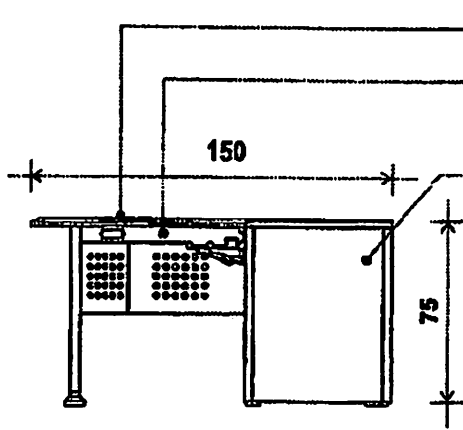


PERSPECTIVA

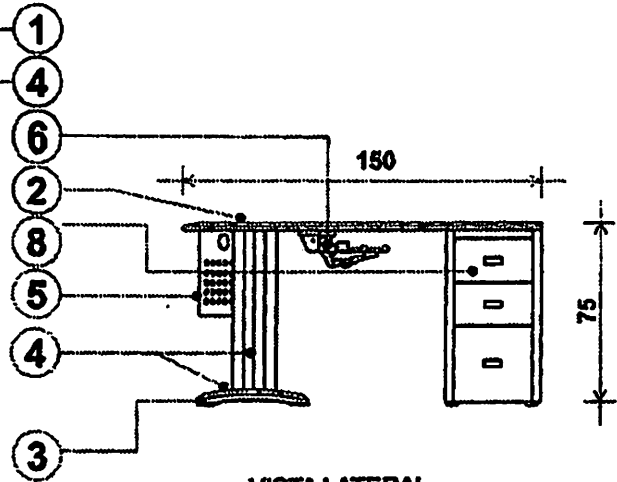
MAYO 2006



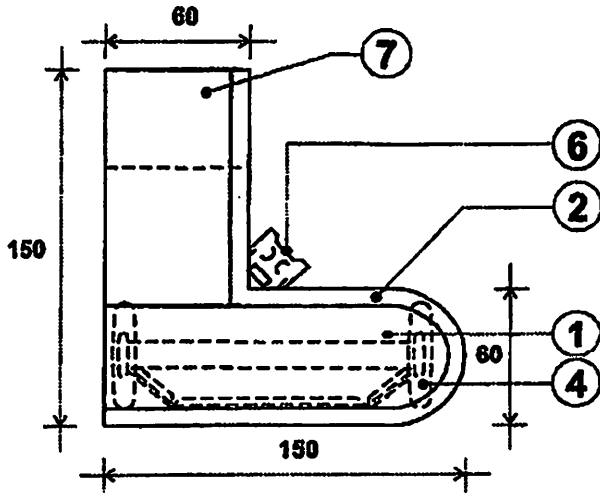
TIPO DE UNIDAD: TODO TIPO	CLAVE IMSS	DESCRIPCION
AREAS ADMINISTRATIVAS	511.339.1014 511.339.1022	ESCRITORIO MODULAR DE 150 cm CON LATERAL DERECHO ESCRITORIO MODULAR DE 150 cm CON LATERAL IZQUIERDO



VISTA POSTERIOR



VISTA LATERAL



VISTA SUPERIOR

ESPECIFICACIONES GENERALES:

1. CUBIERTA DE MADERA AGLOMERADA DE MEDIA DENSIDAD (MDF)
2. DISEÑO / ACABADO EN SUPERFICIES HORIZONTALES (CUBIERTAS)
3. REGATONES
4. BASES, SOPORTE VERTICAL Y TRABE HORIZONTAL
5. FALDON
6. PORTATECLADO
7. PEDESTAL FIJO BAJO LA CUBIERTA
8. GAVETAS

DIMENSIONES GENERALES 150 x 150 x 75 cm	APAROS *	A EJES ⊕	ACOT. CMS.	ESCALA GRAFICA: 0 10 20 40 60 100	FECHA MAYO 2008
---	-----------------	-----------------	----------------------	---	---------------------------



TIPO DE UNIDAD: TODO TIPO	CLAVE IMSS	DESCRIPCION
AREAS ADMINISTRATIVAS	511.339.1014 511.339.1022	ESCRITORIO MODULAR DE 150 cm CON LATERAL DERECHO ESCRITORIO MODULAR DE 150 cm CON LATERAL IZQUIERDO

ESPECIFICACIONES TECNICAS

1.- CUBIERTA DE TRABAJO

(RECTAS, CURVAS, RADIALES Y PENINSULARES)

ESTAS DEBERÁN ESTAR FABRICADAS CON TABLEROS INDEPENDIENTES DE FIBRA DE MADERA DE DENSIDAD MEDIA MDF (MEDIUM DENSITY FIBERBOARD) DE 2.8 CMA 3.1 CM DE ESPESOR CON LAS SIGUIENTES PROPIEDADES TÉCNICAS:

DENSIDAD:	737 KG/M3
ADHESIÓN INTERNA:	6.7 KG/M3
MODULO DE RUPTURA:	338KG/M3
MODULO DE ELASTICIDAD:	33,100 KG/M3
DUREZA:	453 KG JANKA MODIFICADO
RETENCIÓN AL TORNILLO POR CARA:	136 KG
RETENCIÓN AL TORNILLO POR CANTO:	182 KG
ABSORCIÓN DE AGUA:	6% PRUEBA DE 24 HRS. PROMEDIO
HINCHAMIENTO:	4% PRUEBA DE 24 HRS. PROMEDIO
CONTENIDO DE HUMEDAD:	6.5% SOBRE BASE ANHIDRA
EXPANSION LINEAL:	0.21% 50% AL 80% POR HORA
TOLERANCIA DE ESPESOR:	±2.00 MM.

2.- DISEÑO /ACABADO EN SUPERFICIES HORIZONTALES (CUBIERTAS).

EL CANTO DE LA SUPERFICIE DE LA CUBIERTA DEBERÁ SER ERGONÓMICO TIPO CASCADA EN ZONAS DE TRABAJO CON ACABADO EN PLÁSTICO LAMINADO CAL 14 COLOR GRIS TERMOFUSIONADO EN PRENSA MEMBRANA. EL CUAL DEBERÁ TENER PROTECCIÓN DE RAYOS ULTRAVIOLETA Y RESISTENCIA A PRUEBA DE RAYONES Y MACHAS O EN LAMINADO PLÁSTICO DE ALTA PRESIÓN CON CANTOS EN CABECEADO DE MADERA MACIZA. LA TRASCARA O CARA INFERIOR DE LAS SUPERFICIES DEBERÁ ESTAR SELLADA CON ESMALTE PARA MADERA O BACKER FENOLICO DEBERA INCLUIR PERFORACIONES Y DISPOSITIVOS PARA EL PASO Y MANEJO DE CABLES. ASIMISMO EL ACABADO EN LAS CUBIERTAS DE TRABAJO PODRÁ SER TAMBIÉN EN CHAPA DE MADERA NATURAL ENTINTADA, CON ACABADO FINAL EN POLIÉSTER DE ALTA RESISTENCIA O EN CHAPA DE MADERA RECONSTITUIDA TIPO 4410 MAHOGANY ALP 3 POLYURETANE, CUALQUIERA DE LOS ACABADOS, ASÍ COMO LOS COLORES DEBERÁN SER A SOLICITUD DEL IMSS.

3.- REGATONES:

LAS BASES DEBERÁN INCLUIR EN SU PARTE INFERIOR DOS REGATONES NIVELADORES CADA UNA CON PLATO DE POLIETILENO DE ALTA DENSIDAD CON DISEÑO TIPO CÓNICO, CON UN DIÁMETRO DE 82 MM Y TORNILLO INTEGRADO DE ACERO DE 50 MM DE LARGO Y UN DIÁMETRO DE 7.9 MM. ESTOS NIVELADORES SE ATORNILLARAN POR MEDIO DE INSERTOS METÁLICOS Y CUMPLIR CON LAS SIGUIENTES PROPIEDADES TÉCNICAS.

DENSIDAD	G/CM3	0.9615
ÍNDICE DE FLUIDEZ	G/10 MIN.	12.0
RESISTENCIA MÁXIMA A LA TENSION	KG/CM2	270
ALARGAMIENTO MÁXIMO	%	850
DUREZA SHORE	TIPO D	70
TEMP. DE REBLANDECIMIENTO (VICAT)	°C	124
TEMP. DE FRAGILIDAD	°C	-20

4.- BASES, SOPORTE VERTICAL Y TRABE HORIZONTAL

LAS CUBIERTAS DEBERÁN ESTAR SOPORTADAS CON BASES DE APOYO CON CAPACIDAD DE CARGA HASTA DE 200 KGS. DEBERÁN SER FABRICADOS EN LAMINA DE ACERO CON DISEÑO PARA CONDUCIR CABLEADO TANTO DE VOZ Y DATOS COMO ELÉCTRICO DE SU PARTE INFERIOR A LA PARTE SUPERIOR DE LA CUBIERTA ESTRUCTURADO CON TRABE HORIZONTAL PARA MANEJO DE CONTACTO DOBLE POLARIZADO Y PLACA PARA VOZ Y DATOS CON LAS SIGUIENTE CARACTERÍSTICAS TÉCNICAS:



TIPO DE UNIDAD: TODO TIPO	CLAVE IMSS	DESCRIPCION
AREAS ADMINISTRATIVAS	511.339.1014	ESCRITORIO MODULAR DE 150 cm CON LATERAL DERECHO
	511.339.1022	ESCRITORIO MODULAR DE 150 cm CON LATERAL IZQUIERDO

- ◆ SOPORTE DE LÁMINA DE ACERO CALIBRE 14 MÍNIMO, DE 47 X 7.2 CMS. PARA RECIBIR CUBIERTA.
- ◆ TRABE DE LÁMINA DE ACERO CALIBRE 14 MÍNIMO, DE LONGITUD VARIABLE SEGÚN LA DIMENSIÓN DE LA CUBIERTA DE TRABAJO, PROVISTA CON ENTRADAS PARA CONTACTO MÚLTIPLE.
- ◆ COLUMNA DE LÁMINA DE ACERO CALIBRE 14 MÍNIMO, DE 13 X 3.3 X 66.3 CMS.
- ◆ TAPA DESMONTABLE DE ALUMINIO EXTRUIDO DE 17.7 X 4.5 X 66 CMS.
- ◆ BASE DE LÁMINA DE ACERO CALIBRE 14 MÍNIMO, DE UNA SOLA PIEZA: DE 44 X 7.5 X 5.0 CMS.
- ◆ REGATÓN DE 82 MM DE DIÁMETRO EN PLATO

5.- FALDÓN.

DE LÁMINA DE ACERO MULTIPERFORADO (PERFORACIONES DE 7 A 8 MM DE DIÁMETRO) CALIBRE 18 DISEÑADO CON UN ÁNGULO DE 45° EN CADA EXTREMO Y 34 A 35 CMS. DE ALTURA. PROVISTO DE DOS ORIFICIOS A CADA EXTREMO PARA EL PASO DE CABLES, (DE 5 A 6 CMS DE DIÁMETRO), SUJETO A LOS SOPORTES VERTICALES POR CUATRO TORNILLOS ESPECIALES PARAMETAL.

6.- PORTATECLADO.

FABRICADO EN LÁMINA DE ACERO CAL. 14 LAMINADO EN FRIO CON SOPORTES, CORREDERAS DE TEFLÓN PARA SU DESLIZAMIENTO Y RIEL METÁLICO RETRÁCTIL CON SISTEMA DE ELEVACIÓN AJUSTABLE PARA SUJETAR EL TECLADO CON BRAZO TELESCOPIO RETRÁCTIL CON CHAROLA DE GARGANTA VARIABLE Y CONTROL DE ELEVACIÓN Y POSICIONES ACABADO EN PINTURA COLOR GRIS CLARO.

7.- PEDESTAL FIJO BAJO LA CUBIERTA,

CONFORMADO POR DOS GAVETAS PAPELERAS Y UNA ARCHIVADORA EL CUAL DEBERÁ FABRICARSE EN LÁMINA DE ACERO LAMINADO EN FRIO CALIBRE 20 EN TODOS SUS COMPONENTES CON LAS SIGUIENTES DIMENSIONES: FRENTE 40 CM, FONDO 80 CM Y ALTURA 65 CM. CON CUBIERTA SUPERIOR DE UNA SOLA PIEZA FABRICADA EN LÁMINA DE ACERO ROLADA EN FRIO CALIBRE 20 EMBUTIDO PROFUNDO DE 60 CM. DE FONDO X 40 CM. DE FRENTE X 2 CM DE ALTURA CON CUATRO ESQUINA REDONDEADAS CON UN RADIO DE 25.4 MM POR LADO. CUERPO ENVOLVENTE DE UNA SOLA PIEZA FABRICADO EN LÁMINA DE ACERO LAMINADO EN FRIO CALIBRE 20 CON DIMENSIONES DE 60 CM DE FONDO X 40 CM DE FRENTE X 65 CM DE ALTURA CON CUATRO ESQUINAS CON UN RADIO DE 25.4 MM POR LADO. TAPA INFERIOR DE UNA SOLA PIEZA FABRICADA EN LÁMINA DE ACERO CALIBRE 20 EMBUTIDO PROFUNDO DIMENSIONES DE 60 CM. DE FONDO X 40 CM DE FRENTE X 3.2 CM DE ALTURA, DEBERÁ INCLUIR CUATRO PREPARACIONES INDIVIDUALES EMBUTIDAS, CON UN DIÁMETRO DE 25.4 MM. Y UNA PROFUNDIDAD DE 6 MM CON CUATRO PERFORACIONES DE 14 MM DE DIÁMETRO PARA COLOCAR REGATONES, CON LAS SIGUIENTES CARACTERÍSTICAS. INSERTO METÁLICO DE 22.2 MM DE LARGO Y UN DIÁMETRO DE 11.85 MM, REGATÓN CON DIÁMETRO EN PLATO DE 48.70 MM. DE POLIETILENO DE ALTA DENSIDAD COPOLIMERO CON CAPUCHÓN, TORNILLO ROSCABLE DE 50.8 MM. DE LARGO Y 9.5 MM. DE DIÁMETRO.

LOS FRENTE DE LOS CAJONES DEBERÁN FABRICARSE EN LÁMINA DE ACERO ROLADA EN FRIO CALIBRE 20 CON JALADERAS INTEGRADAS DE 70MM DE LONGITUD X 30.5 MM DE ALTURA O FRENTE DE CAJONES EN MDF DE 18MM DE ESPESOR CON SOBRECUBIERTA DE PVC LAMINADO TERMOFORMADO EN PRENSA MEMBRANA CON LAS PROPIEDADES DEL PTE. ADHESIVO, PROTECCIÓN DE RAYOS ULTRAVIOLETA Y SCRATCH RESIST PARA PROTEGER LAS SUPERFICIES DE POSIBLES RAYONES CON CANTOS BOLEADOS O EN LAMINADO PLÁSTICO POSTFORMADO CON JALADERAS TIPO MEDIA LUNA, DIMENSIONES DE 150.5MM DE LARGO X 22.2MM DE RADIO X 8MM DE DIÁMETRO CON UN TOLERANCIA DE +1 CM. A SOLICITUD DEL IMSS

8.- GAVETAS Y CAJONES:

LAS CORREDERAS DE LAS GAVETAS Y CAJONES EN TODOS LOS CASOS DEBERÁN SER METÁLICAS CON UN SISTEMA A BASE DE BALEROS DE PRECISIÓN DE RODAMIENTO EMBALINADO, FABRICADO CON ACERO ENDURECIDO (GRADO 200) CON CORREDERAS DE EXTENSIÓN TOTAL, CON AMORTIGUADORES DE CARRERA DE POLIURETANO EN TODOS LOS CANALES, SISTEMA AUTOMÁTICO DE LIBRACIÓN, DISPOSITIVO DE CAPTURA PARA EVITAR REBOTE Y OPERACIÓN SILENCIOSA CON CARRERA ULTRASUAVE, CON RANGO DE CARGA MÍNIMO DE 45 KGS. (100 LBS) POR PAR DE CORREDERAS.



DIRECCION DE ADMINISTRACION Y CALIDAD
COORDINACION DE CONSTRUCCION Y PLANEACION INMOBILIARIA
DIVISION DE PROYECTOS
AREA DE INVESTIGACION Y ESPECIFICACIONES TECNICAS

PARTIDA 5

8/8

TIPO DE UNIDAD: TODO TIPO	CLAVE IMSS	DESCRIPCION
AREAS ADMINISTRATIVAS	511.339.1014	ESCRITORIO MODULAR DE 150 cm CON LATERAL DERECHO
	511.339.1022	ESCRITORIO MODULAR DE 150 cm CON LATERAL IZQUIERDO

DEBERÁN INCLUIR CORREDERAS DE SEGURIDAD TIMBERLINE O SIMILAR PARA TODOS LOS CAJONES. LAS JALADERAS DEBERÁN TENER DISEÑO ERGONÓMICO DE SEGURIDAD DEL TIPO INTEGRADO EMBUTIDO.

NOTA.- LOS ACABADOS DE LOS ELEMENTOS METÁLICOS EN ZONAS DE VISTAS Y NO VISTAS ASÍ COMO TODOS LOS ELEMENTOS DE SOPORTE, ESTRUCTURAS Y OTROS DEBERÁN SER SOMETIDOS AL PROCESO DE LIMPIEZA Y PREPARACIÓN A FIN DE RECIBIR EL ACABADO A BASE DE PINTURA EPÓXICA MICRO PULVERIZADA HORNEADA EN UN RANGO DE 210° A 240°C PARA GARANTIZAR UNA DUREZA DE SUPERFICIE QUE SOPORTE EL RAYADO DE UN LÁPIZ 3 H EN EL CASO DEL ALUMINIO TAMBIÉN PODRÁ LLEVAR UN ACABADO ENANODIZADO U OTRO SEGÚN MUESTRA IMSS.

EL ACERO EMPLEADO EN LA FABRICACIÓN, EN TODO EL DESARROLLO DE LAS PARTES COMPONENTES DEBERÁ SER DE PRIMERA CALIDAD LAMINADO EN FRÍO.

EL COLOR EN LA CUBIERTA, ASÍ COMO EL GABINETE BAJO CUBIERTA, EL PORTATECLADO Y ELEMENTOS COMPONENTES DE LA ESTRUCTURA GENERAL DE SUSTENTACIÓN DEBERÁ SER GRIS CLARO, SEGÚN MUESTRA IMSS.

TOLERANCIA EN LAS DIMENSIONES GENERALES ± 1 CM.



DIRECCIÓN DE ADMINISTRACIÓN Y EVALUACIÓN DE DELEGACIONES
COORDINACIÓN DE INFRAESTRUCTURA INMOBILIARIA
DIVISION DE PROYECTOS
SUBJEFATURA DE DIVISI3N DE INVESTIGACI3N, EQUIPAMIENTO Y
DESARROLLO DE PROYECTOS SUSTENTABLES
ÁREA DE INVESTIGACI3N Y ESPECIFICACIONES TÉCNICAS

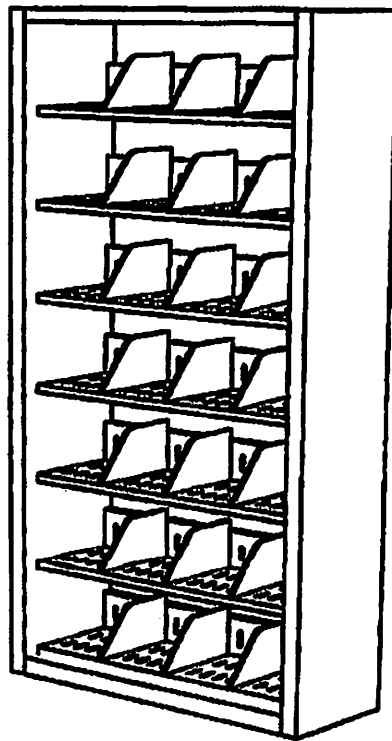
PARTIDA 6

1/4

TIPO DE UNIDAD
TODAS LAS UNIDADES

CLAVE IMSS
511.076.0918

DESCRIPCION
ARCHIVERO GUARDA VISIBLE SENCILLO



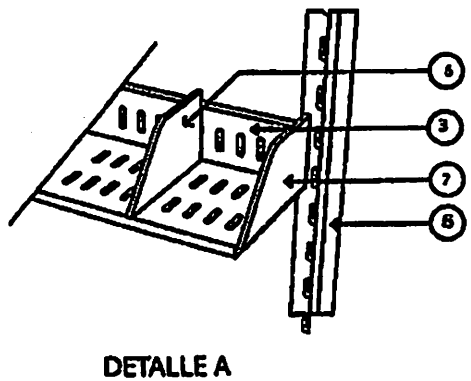
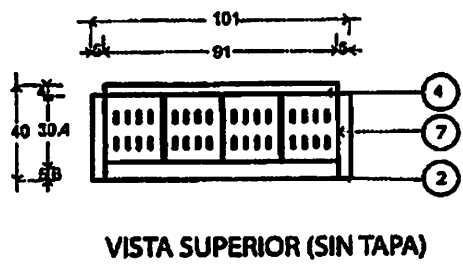
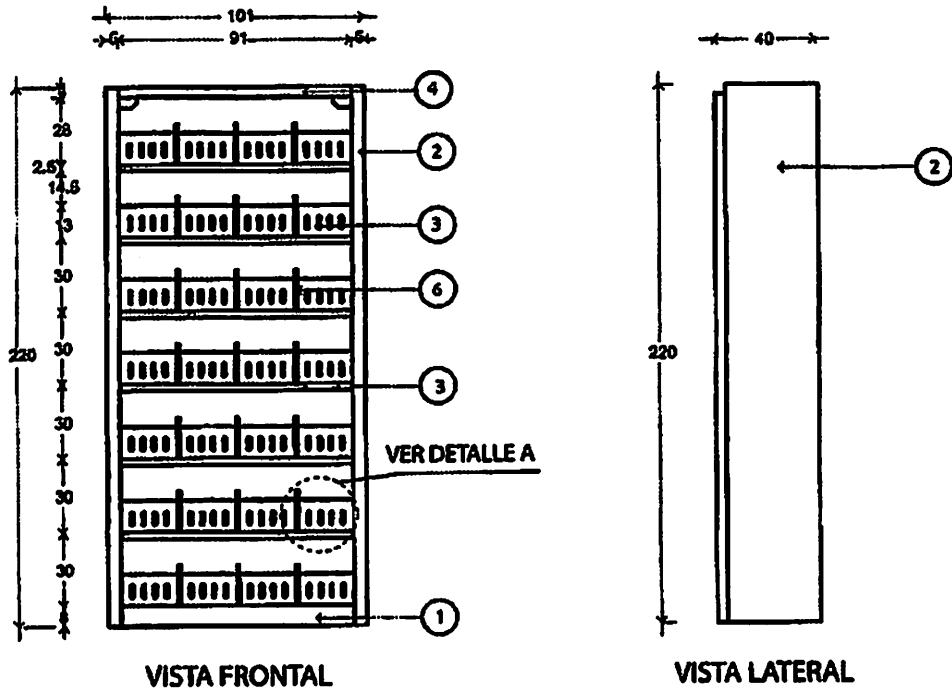
PERSPECTIVA



PARTIDA 8

2/4

TIPO DE UNIDAD TODAS LAS UNIDADES	CLAVE IMSS 611.078.0918	DESCRIPCION ARCHIVERO GUARDA VISIBLE SENCILLO
---	-----------------------------------	---



DIMENSIONES GENERALES LAS QUE SE INDICAN	A PAÑOS *	A EJES ⊕	ACOT. CMS.	ESCALA GRAFICA: S/E
--	-----------	----------	---------------	------------------------

ESPECIFICACIONES TÉCNICAS DE MOBILIARIO

FECHA: MAYO 2010
 Clave: 1130-008-002



TIPO DE UNIDAD	CLAVE IMSS	DESCRIPCION
TODAS LAS UNIDADES	511.078.0918	ARCHIVERO GUARDA VISIBLE SENCILLO

CARACTERÍSTICAS GENERALES:

DIMENSIONES GENERALES:

FRENTE: 101 CM
PROFUNDIDAD: 40 CM
ALTURA: 220 CM

CAPACIDAD DE CARGA: 100 KG (COMO MÍNIMO) POR ENTREPAÑO, SIN CONSIDERAR EL PESO PROPIO DEL ARTÍCULO, GARANTIZANDO LA ESTABILIDAD Y RESISTENCIA NECESARIOS PARA SU ADECUADO FUNCIONAMIENTO.

DESCRIPCIÓN TÉCNICA:

1. BASE DE ARCHIVERO: FABRICADA CON LÁMINA DE ACERO ROLADA EN FRÍO (C.R.) CALIBRE No. 20 (COMO MÍNIMO), TROQUELADA Y DOBLADO PARA UN PERFECTO ENSAMBLE Y ACABADO, UNIDA POR MEDIO DE SOLDADURA DE ARCO ELÉCTRICO (SISTEMA MIG Ó TIG) APLICADA EN ÁREAS SEGÚN SE REQUIERA: A) CORDONES COMPLETOS Y UNIFORMES, B) PUNTOS DE SOLDADURA SEPARADOS ENTRE SI 5 CM COMO MÁXIMO; EN AMBOS CASOS LA SOLDADURA DEBERÁ SER DESBASTADA Y PULIDA GARANTIZANDO ESTABILIDAD Y RESISTENCIA EN TODA LA ESTRUCTURA; ACABADO GENERAL EN PINTURA MICROPULVERIZADA EPÓXICA HORNEADA EN UN RANGO DE 200°C A 230°C, COLOR GRIS FRÍO 2U (CÓDIGO PANTONE) Ó EL COLOR QUE EL ÁREA USUARIA DETERMINE PARA SU ADECUADO FUNCIONAMIENTO.

2. COSTADOS Y TAPA SUPERIOR: FABRICADOS CON LÁMINA DE ACERO ROLADA EN FRÍO (C.R.) CALIBRE No. 20 (COMO MÍNIMO), TROQUELADA, DOBLADA, BARRENADA PARA UN PERFECTO ENSAMBLE Y ACABADO, UNIDOS POR MEDIO DE SOLDADURA DE ARCO ELÉCTRICO (SISTEMA MIG Ó TIG) APLICADA EN ÁREAS SEGÚN SE REQUIERA: A) CORDONES COMPLETOS Y UNIFORMES, B) PUNTOS DE SOLDADURA SEPARADOS ENTRE SI 5 CM COMO MÁXIMO; EN AMBOS CASOS LA SOLDADURA DEBERÁ SER DESBASTADA Y PULIDA GARANTIZANDO ESTABILIDAD Y RESISTENCIA EN TODA LA ESTRUCTURA; ACABADO GENERAL EN PINTURA HORNEADA MICROPULVERIZADA EPÓXICA, COLOR GRIS FRÍO 2U (CÓDIGO PANTONE) Ó EL COLOR QUE EL ÁREA USUARIA DETERMINE PARA SU ADECUADO FUNCIONAMIENTO.

3. ENTREPAÑOS: FABRICADOS CON LÁMINA DE ACERO ROLADO EN FRÍO (C.R.) CALIBRE No. 20 (COMO MÍNIMO), TROQUELADA, DOBLADA PERIMETRAL, DEBERÁ TENER DISEÑO RANURADO CON LOS ELEMENTOS NECESARIOS PARA INSERTARSE EN LOS POSTES, GARANTIZANDO ESTABILIDAD Y RESISTENCIA EN TODA LA ESTRUCTURA. ACABADO GENERAL EN PINTURA DE MISMAS CARACTERÍSTICAS QUE EL RESTO DE LOS COMPONENTES DEL ARCHIVERO.

4. LARGUERO SUPERIOR: FABRICADO EN LÁMINA DE ACERO ROLADA EN FRÍO (C.R.) CALIBRE No. 18 (COMO MÍNIMO), TROQUELADA, DOBLADA, BARRENADA PARA FACILITAR UN PERFECTO ENSAMBLE Y ACABADO. ACABADO GENERAL EN PINTURA DE MISMAS CARACTERÍSTICAS QUE EL RESTO DE LOS COMPONENTES DEL ARCHIVERO.

5. POSTES: FABRICADO EN LÁMINA DE ACERO ROLADO EN FRÍO (C.R.) CALIBRE No. 18 (COMO MÍNIMO), TROQUELADA, DOBLADA, RANURADA PARA FACILITAR UN PERFECTO ENSAMBLE (INSERTAR) DE ENTREPAÑOS A LOS POSTES. ACABADO GENERAL EN PINTURA DE MISMAS CARACTERÍSTICAS QUE EL RESTO DE LOS COMPONENTES DEL ARCHIVERO.

6. PLACAS DIVISORAS: FABRICADOS CON LÁMINA DE ACERO ROLADA EN FRÍO (C.R.) CALIBRE No. 20 (COMO MÍNIMO), TROQUELADA PARA UN PERFECTO ENSAMBLE (INSERTARSE) EN LOS ENTREPAÑOS. ACABADO GENERAL EN PINTURA DE MISMAS CARACTERÍSTICAS QUE EL RESTO DE LOS COMPONENTES DEL ARCHIVERO.

7. TAPA DE ENTREPAÑO: FABRICADA CON LÁMINA DE ACERO ROLADA EN FRÍO CALIBRE No. 20 (COMO MÍNIMO), TROQUELADA PARA UN PERFECTO ENSAMBLE (INSERTARSE) EN LOS ENTREPAÑOS Y POSTES, ACABADO GENERAL EN PINTURA DE MISMAS CARACTERÍSTICAS QUE EL RESTO DE LOS COMPONENTES DEL ARCHIVERO.



DIRECCIÓN DE ADMINISTRACIÓN Y EVALUACIÓN DE DELEGACIONES
COORDINACIÓN DE INFRAESTRUCTURA INMOBILIARIA
DIVISION DE PROYECTOS
SUBJEFATURA DE DIVISION DE INVESTIGACIÓN, EQUIPAMIENTO Y
DESARROLLO DE PROYECTOS SUSTENTABLES
AREA DE INVESTIGACIÓN Y ESPECIFICACIONES TÉCNICAS

PARTIDA 6

4/4

TIPO DE UNIDAD	CLAVE IMSS	DESCRIPCION
TODAS LAS UNIDADES	511.076.0918	ARCHIVERO GUARDA VISIBLE SENCILLO

NOTAS:

TOLERANCIA EN LAS DIMENSIONES GENERALES DE +/- 2%

LAS IMÁGENES SON REPRESENTATIVAS Y NO INDICAN DISEÑO ESPECÍFICO.

EL FABRICANTE DEBERÁ PROPORCIONAR UN INSTRUCTIVO DE ARMADO Y OPERACIÓN.

LA PROPUESTA TÉCNICA DE LOS PARTICIPANTES EN LOS PROCESOS DE ADQUISICIÓN, DEBERÁ ESTAR SOPORTADA POR EL CÁLCULO ESTRUCTURAL CORRESPONDIENTE, MEDIANTE EL CUAL SE GARANTICE QUE EL ARTÍCULO PROPUESTO CUMPLE CON LAS CARACTERÍSTICAS ESTRUCTURALES MÍNIMAS SOLICITADAS

LAS EMPRESAS PARTICIPANTES EN LOS PROCESOS DE ADQUISICIÓN, DEBERÁN ESTAR CERTIFICADAS CONTANDO CON EL ISO-9001-2000, O SU VERSIÓN 2008 COMO MÍNIMO. ASÍ MISMO, DEBERÁ PRESENTAR EN SU DOCUMENTACIÓN TÉCNICA QUE GARANTICE LA CALIDAD DE LA SOLDADURA Y SUS PROCESOS DE APLICACIÓN, ASÍ COMO SOPORTE DOCUMENTAL Y TÉCNICO DE LOS MATERIALES EMPLEADOS EN LA FABRICACIÓN DEL ARTÍCULO.

TODOS LOS ELEMENTOS COMPONENTES, DEBERÁN TENER TRATAMIENTO IGNÍFUGO Ó RETARDANTE AL FUEGO, ASÍ COMO EVITAR LA EMANACIÓN DE GASES TÓXICOS EN CASO DE COMBUSTIÓN.

CRITERIOS NORMATIVOS PARA EL CONTROL DE CALIDAD EN LA FABRICACIÓN DEL MOBILIARIO.

LAS UNIONES DE LOS ELEMENTOS COMPONENTES DEBERÁN SER PROCESADOS Y MAQUINADOS PARA UN PERFECTO ENSAMBLE A BASE DE SOLDADURA DE ARCO ELÉCTRICO (SISTEMA MIG Ó TIG), GARANTIZANDO MAYOR RESISTENCIA MECÁNICA CON RELACIÓN AL MATERIAL BASE, APLICADA EN CORDONES COMPLETOS UNIFORMES, DESBASTADOS Y PULIDOS, CON UN PERFECTO ACABADO (LAS UNIONES DE LOS VERTICALES, HORIZONTALES Y EN GENERAL TODO EL DESARROLLO).

LA PINTURA DEBERÁ SER APLICADA SOBRE UNA SUPERFICIE METÁLICA PRE-TRATADA A BASE DE UN PROCESO DE FOSFATIZADO PARA PREVENIR LA CORROSIÓN; LA PINTURA DEBERÁ SER MICROPULVERIZADA EPÓXICA HORNEADA EN UN RANGO DE 200°C A 230°C, DE 4 MICRAS (COMO MÍNIMO) DE ESPESOR, EN COLOR GRIS FRÍO 2U (CÓDIGO PANTONE) SEGÚN MUESTRA IMSS. DEBERÁ SOPORTAR EL RAYADO DE UN LÁPIZ 4H COMO MÍNIMO. ASÍ MISMO DEBERÁ GARANTIZAR BUENA ADHERENCIA BAJO LA PRUEBA POR CORTE POR Y/O TRACCIÓN.

EL ACERO EMPLEADO EN LA FABRICACIÓN DE LOS DIFERENTES COMPONENTES DEL ARTÍCULO, DEBERÁ CUMPLIR CON LAS NORMAS NMX-B-028 1989-SCFI Y DEBERÁ SER DE LA ALEACIÓN Y CALIBRE QUE SE INDICA EN CADA UNO DE ELLOS, CONSIDERANDO LAS SIGUIENTES CARACTERÍSTICAS GENERALES.

- 5.3 PROPIEDADES MECÁNICAS**
- 5.3.1 DOBLADO**
- 5.3.2 DUREZA**
- 5.3.3 DEFORMACIONES MODERADAS**
- 5.3.4 ACABADO CLASE "E"**

EL PROVEEDOR Ó FABRICANTE DEBERÁ COLOCAR UNA PLACA CON SU IDENTIFICACIÓN, EN UN LUGAR VISIBLE, QUE NO INTERFIERA CON LAS FUNCIONES DEL ARTÍCULO, ASÍ MISMO LA PLACA DEBERÁ INCLUIR UNA LEYENDA " PROPIEDAD DEL IMSS ". LA IDENTIFICACIÓN PODRÁ SER ELABORADA CON LAS SIGUIENTES ALTERNATIVAS: A) PLACA METÁLICA TROQUELADA, REMACHADA A LA ESTRUCTURA. B) DATOS GRABADOS EN LA ESTRUCTURA, C) DATOS TROQUELADOS EN LA ESTRUCTURA.

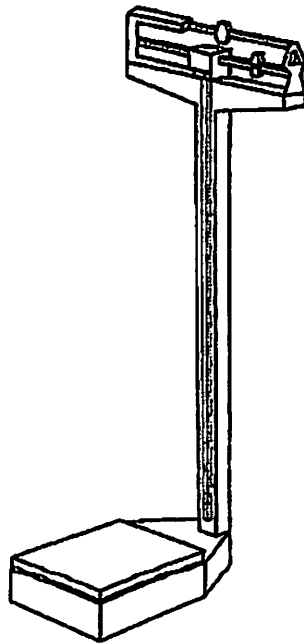
LOS ELEMENTOS COMPONENTES, PARA SU ALMACENAMIENTO, TRANSPORTACIÓN Y/O DISTRIBUCIÓN DEBERÁN SER PROTEGIDOS EN BASE A LAS SIGUIENTES ALTERNATIVAS: A) PAPEL KRAFT DE 70 G/CM² MÍNIMO, CON FLEJES DE ACERO Ó PLÁSTICO. B) CARTÓN CORRUGADO DE 14 KG/CM² MÍNIMO DE RESISTENCIA. C) JAULA DE MADERA CON UNIONES A BASE DE CLAVOS Y/O TORNILLERÍA Ó LO QUE EL FABRICANTE PROPONGA, QUE GARANTICE QUE EL ARTÍCULO NO SUFRANINGÚN DETERIORO EN SUS ELEMENTOS COMPONENTES.



TIPO DE UNIDAD
UNIDADES MEDICAS

CLAVE IMSS
513.130.0054

DESCRIPCION
BASCULA CON ESTADIMETRO



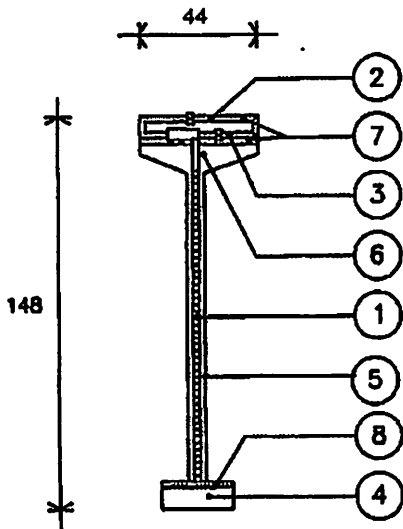
PERSPECTIVA.



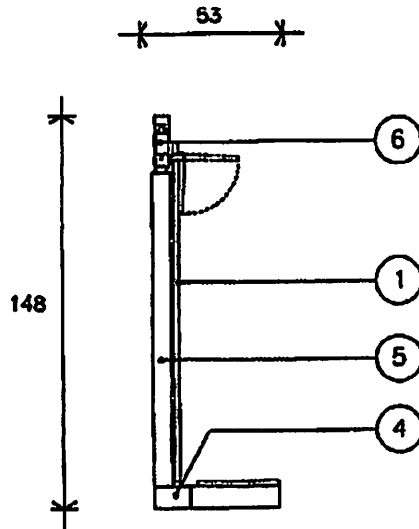
TIPO DE UNIDAD
 UNIDADES MEDICAS

CLAVE IMSS
 513.130.0054

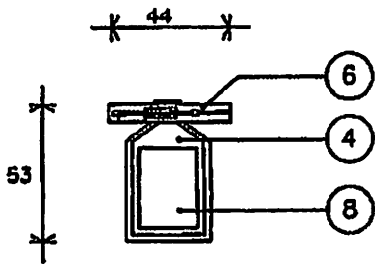
DESCRIPCION
 BASCULA CON ESTADIMETRO



VISTA FRONTAL



VISTA LATERAL



VISTA SUPERIOR

DIMENSIONES GENERALES
 44 x 53 x 148 cm.

A PAÑOS *

A EJES ⊕

ACOT.
 CMS.

ESCALA GRAFICA:
 0 10 20 40 60 100

FECHA
 2004



TIPO DE UNIDAD	CLAVE IMSS	DESCRIPCION
UNIDADES MEDICAS	613.130.0054	BASCULA CON ESTADIMETRO

ESPECIFICACIONES

1. ESTADIMETRO FORMADO POR DOS SECCIONES ENSAMBLADAS EN FORMA TELESCÓPICA CON UN SISTEMA QUE GARANTICE SU FIJACIÓN A DIFERENTES ALTURAS Y SU FÁCIL DESLIZAMIENTO, LA SECCIÓN EXTERIOR FABRICADA EN LÁMINA DE ACERO C.R. CALIBRE No. 20 Y LA INTERIOR EN LÁMINA DE ACERO C.R. CALIBRE No. 16, AMBAS SECCIONES GRADUADAS EN CENTÍMETROS HASTA UNA ALTURA DE 1.92 cm CON ACABADO EN PINTURA COLOR GRIS*, CON LA NUMERACIÓN DE LA ESCALA MÉTRICA GRABADA EN LA LÁMINA Y CON RETOQUE EN PINTURA COLOR NEGRO MATE, EL ESTADIMETRO DEBERÁ IR SUJETO AL CUERPO DE LA BÁSCULA CON UN SISTEMA QUE GARANTICE UNA PERFECTA FIJACIÓN.
2. BARRA REGLETA FABRICADA EN ZAMAK DE 6.3 mm (1/4") DE ESPESOR, FUNDIDA POR INYECCIÓN EN UNA SOLA PIEZA. LA PARTE SUPERIOR CON ESCALA DE DIVISIONES DE 100 gms Y NUMERACIÓN CON CAPACIDAD DE 20 Kg. Y LA PARTE INFERIOR CON ESCALA DE DIVISIONES DE 20 Kgs Y NUMERACIÓN CON CAPACIDAD DE 120 Kgs. LA CAPACIDAD DE AMBAS ESCALAS EN COMBINACIÓN DEBERÁ SER DE 140 Kgs. EL DISEÑO DE LA BARRA-REGLETA DEBERÁ INCLUIR UN ÍNDICE DE EQUILIBRIO, LOS PILONES CURSORES PARA SEÑALAMIENTO DE LA MEDICIÓN EN GRAMOS Y Kgs. RESPECTIVAMENTE, ASÍ COMO UN REGULADOR DE EQUILIBRIO. LA BARRA-REGLETA DEBERÁ IR CON ACABADO PULIDO MATE, CON LAS DIVISIONES Y NUMERACIÓN GRABADOS EN BAJO O ALTO RELIEVE Y RETOCADOS EN PINTURA COLOR NEGRO MATE, O CON LA PROPIA FUNDICIÓN POR INYECCIÓN. DEBERÁ TENER EN FORMA VISIBLE Y PERMANENTE (GRABADO) EL NOM-10, LA MARCA DEL FABRICANTE Y LA AUTORIZACIÓN DEL MODELO DE ACUERDO A LA NORMA NOM-CH-44-1983.
3. BARRA DE ZAMAK ACABADO SATINADO GRADUADA DE 20 EN 20 HASTA 120 Kg, AMBAS BARRAS DEBERÁN SER DE UNA SOLO PIEZA.
4. BASE DE LÁMINA DE ACERO CAL. No. 16 ACABADO EN PINTURA COLOR GRIS*. EN LA PARTE INFERIOR DEBE LLEVAR UNA CUBIERTA REMOVIBLE QUE PROTEJA EL MECANISMO DE PESAJE, CON PUNTOS DE APOYO DE HULE NATURAL MACIZO.
5. COLUMNA DE LÁMINA DE ACERO CAL. No. 20 MÍNIMO CON UN DIÁMETRO DE 63.5 cm (2.5"), ACABADO EN PINTURA COLOR GRIS*.
6. CUERPO DE LÁMINA DE ACERO. CAL. 20 MÍNIMO, ACABADO EN PINTURA COLOR GRIS*.
7. EL RANGO DE GRADUACIÓN DE LAS DOS BARRAS EN COMBINACIÓN DEBE SER DE 0 A 140 Kg.
8. PLATAFORMA DE LÁMINA DE ACERO EN SU CUBIERTA CAL. No. 20 Y REFORZADO CON CAL. No. 16 MÍNIMO ACABADO EN PINTURA COLOR GRIS* CON TAPETE DE VINIL CON BASE TEXTIL DE 1 mm DE ESPESOR, COLOR CAFÉ. EL MECANISMO INTERIOR DE PESAJE DEBE ESTAR DISEÑADO DE TAL FORMA QUE CON LOS MOVIMIENTOS DE LA BÁSCULA NO SUFRA DESAJUSTE.

NOTAS:

LA DUREZA DEL ACABADO DE LAS CUCHILLAS Y COJINETES DEBE SER DE 45 A 50 RC, CON ACERO TIPO AISI-1018, CON TRATAMIENTO TÉRMICO CEMENTADO, CON UNA CAPA DE 5 A 8 MILÉSIMAS DE ESPESOR O CON ACERO TIPO AISI-1035 A 1045, CON TRATAMIENTO DE TEMPLADO AL ACEITE.

LOS PILONES CURSORES DEBERÁN SER FABRICADOS EN ZAMAK CON DISEÑO EN DOS PIEZAS, LAS QUE SE ENSAMBLARÁN A BASE DE TORNILLOS DE SUJECIÓN (PARA COLOCARSE EN LA BARRA REGLETA), EL DISEÑO INCLUIRÁ UNA RANURA CON AJUSTE DE PRECISIÓN QUE PERMITA EL DESLIZAMIENTO SIN DIFICULTAD A LO LARGO DE LA REGLETA GRADUADA, EL ACABADO DEBERÁ SER MAQUINADO SIN POROS NI DEFECTOS DE FUNDICIÓN EN PINTURA COLOR GRIS*.



TIPO DE UNIDAD	CLAVE IMSS	DESCRIPCION
UNIDADES MEDICAS	613.130.0054	BASCULA CON ESTADIMETRO

EL REGULADOR DE EQUILIBRIO DEBERÁ SER FABRICADO EN ZAMAK O FIERRO COLADO, CON DISEÑO PARA COLOCAR EN FORMA HORIZONTAL UN TORNILLO DE ROSCA FINA PARA REALIZAR EL AJUSTE, EL ACABADO DEBERÁ SER EN FORMA EQUIVALENTE A LOS PILONES CURSORES.

TOLERANCIAS EN LAS DIMENSIONES GENERALES ± 1.0 cm.

APLICAR LOS SIGUIENTES INCISOS DE LAS "NORMAS DE CALIDAD PARAMOBILIARIO" IMSS JCC-S1 MAYO/88:
03.01.01 - 03.01.03 - 03.01.05 - 03.0409 - 04.01a - 04.05 - 05.01.01 - 05.02.01 - 05.02.02 - 05.02.03 - 05.04.07 - 05.04.08 - 05.04.16 - 06b,c 07.09 - 08

* COLOR SEGÚN MUESTRA IMSS.

CRITERIOS NORMATIVOS PARA EL CONTROL DE CALIDAD EN LA FABRICACIÓN DEL MOBILIARIO:

- LAS UNIONES DE LOS ELEMENTOS COMPONENTES DEBERÁN SER MAQUINADOS PARA UN PERFECTO ENSAMBLE, A BASE DE SOLDADURA CON LA MISMA RESISTENCIA MECÁNICA DEL MATERIAL BASE COMO MÍNIMO CON SOLDADURA DE ARCO ELÉCTRICO (CON ELECTRODO DE VARILLA O MICROALAMBRE) EN CORDONES COMPLETOS, UNIFORMES, DEVASTADOS Y PULIDOS PARA UN BUEN ACABADO. EN EL CASO DE SOLDADURA A BASE DE PUNTO ÉSTA DEBERÁ SER RESISTENTE Y PULIDA EN GENERAL (AL APLICAR ESTE TIPO DE SOLDADURA EN SUPERFICIES PLANAS, LOS PUNTOS DEBERÁN ESTAR A 5 cm ENTRE PUNTO Y PUNTO COMO MÁXIMO).
- LOS DOBLECES DEBERÁN IR BIEN ALINEADOS Y SIN DEFORMACIONES SEGÚN LOS RADIOS O ÁNGULO DEL DOBLEZ.
- EL ACERO INOXIDABLE DEBERÁ SER TIPO AISI-304 (SALVO EN CASOS ESPECIALES SE IDENTIFICARÁ OTRO TIPO).
- LA PINTURA DEBERÁ SER MICROPULVERIZADA EPÓXICA HORNEADA EN UN RANGO DE 200°C A 230°C, DEBERÁ GARANTIZAR RESISTENCIA A LA ADHERENCIA, AL IMPACTO Y AL RAYADO DE LÁPIZ 5H COMO MÍNIMO Y RESISTENCIA EN CÁMARA SALINA DE HASTA 216 HRS. SEGÚN LO ESTABLECIDO EN LAS NORMAS DE CALIDAD PARAMOBILIARIO IMSS-JCC-51 MAYO DE 1988.
- EL ACERO DEBERÁ SER ROLADO EN FRÍO (CR.)
- TODAS LAS PARTES INTERNAS DEL MECANISMO DE PESAJE DEBERÁN SER TRATADAS CON UN BAÑO ELECTROLÍTICO ZINCADO O EQUIVALENTE.



GOBIERNO DE
MÉXICO



IMSS

PARTIDA 8

DIRECCIÓN DE PRESTACIONES MÉDICAS
Unidad de Planeación e Innovación en Salud
Coordinación de Planeación de Servicios Médicos de Atención
Coordinación Técnica de Infraestructura Médica
Departamento de Evaluación de Equipamiento

**CÉDULA DE DESCRIPCIÓN DE ARTÍCULO
(ANEXO DE LA CONVOCATORIA A LA LICITACIÓN)**

CLAVE SAI: 513.934.0030.01.01 FECHA IMP.: 02/08/2021
CLAVE PREL: 00000000011596 HORA IMP.: 13:47:49
NOMBRE GENÉRICO
NEGATOSCOPIO LED

LICITANTE: _____ MARCA: _____
LICITACIÓN: _____ MODELO: _____
PARTIDA: _____ CATALOGO: _____
CANTIDAD: _____

HOJA 1 de 1

ESPECIFICACIONES Y REQUISITOS

- 1 Descripción:
 - 1.1 Equipo que genera un campo uniforme de luz para visualizar películas radiográficas de luz LED.
 - 1.2 Estructura:
 - 1.2.1 Móvil o fijo o empotrado, con una o más secciones y campos.
 - 1.2.2 De acero inoxidable para uso en quirófanos, o de acero al carbón (lámina negra) cal. 22 o mayor o de aluminio.
 - 1.3 Panel frontal de acrílico blanco de 2mm como mínimo.
 - 1.4 Fuente de alimentación electrónica regulada.
 - 1.5 Sujetador de películas.
 - 1.6 Matriz o línea de LEDs de la misma tonalidad de color blanco puro continua, sin parpadeos.
 - 1.7 La luminancia de los negatoscopios deberá ser al menos de 3000 cd/m² o 8889 luxes o mayor, medido en el centro del campo visual.
 - 1.8 La iluminación deberá ser homogénea con variación máxima de 15% entre una zona y otra.
 - 1.9 Para negatoscopios de más de un campo o panel, estos deberán ser independientes en su funcionamiento y la variación de iluminación entre los mismos no deberá ser mayor al 15%.
 - 1.17 Capacidad de colocar poste para soluciones en las cuatro esquinas.
 - 1.18 Con la capacidad de poder observar placas radiográficas de tórax.
- 2 Accesorios:
 - 2.1 No requiere.
- 3 Consumibles:
 - 3.1 No requiere.
- 4 Instalación:
 - 4.1 Eléctrica. 120 V +/- 10%, 60 Hz.
 - 4.2 Contacto polarizado con tierra física.
- 5 Mantenimiento:
 - 5.1 Mantenimiento Preventivo y Correctivo acorde a los requisitos establecidos en la convocatoria.

Ing. Gerardo A. Méndez Fabán
Titular de la División de
Equipamiento Médico

Revisó

Elaboró

Ing. Lorena Arriaga Gallegos
Jefa de Área de Instrumentación
de las Unidades Médicas

Mtro. Roberto Manuel Linares
Camero
Coordinador de Programas E1

DESCRIPCIÓN TÉCNICA DEL LICITANTE

Empty box for technical description of the bidder.

LAD / RALZ

NOMBRE Y FIRMA DEL REPRESENTANTE
AUTORIZADO POR EL LICITANTE

14



GOBIERNO DE
MÉXICO



PARTIDA 9

DIRECCIÓN DE PRESTACIONES MÉDICAS
Unidad de Atención Médica
Coordinación de Planeación de
Infraestructura Médica
División de Equipamiento Médico

**CÉDULA DE DESCRIPCIÓN DE ARTÍCULO
(ANEXO DE LA CONVOCATORIA A LA LICITACIÓN)**

CLAVE SA: 531.116.0368.03.01 FECHA IMP.: 13/04/2021
CLAVE PRE: 00000000011682 HORA IMP.: 19:00:12
NOMBRE GENÉRICO

ESIFIGNOMANOMETRO ANEROIDE PORTATIL

LICITANTE: _____ MARCA: _____
LICITACIÓN: _____ MODELO: _____
PARTIDA: _____ CATALOGO: _____
CANTIDAD: _____

HOJA 1 de 1

ESPECIFICACIONES Y REQUISITOS

1 Descripción:

- 1.1 Carátula con escala graduada con seguridad de sobrepresión.
- 1.2 Brazaletes reusables:
 - 1.2.1 Con cierre tipo velcro.
 - 1.2.2 Bolsas de insuflación fibres de látex.
 - 1.2.3 Lavables, de los siguientes tamaños:
 - 1.2.3.1 Un (1) brazalete para paciente adulto con rango de 29 a 42 cm.
 - 1.2.3.2 Un (1) brazalete para paciente pediátrico con rango de 20 a 29 cm.
- 1.3 Una (1) perilla de insuflación con:
 - 1.3.1 Válvula de desinflado.
 - 1.3.2 Sistema de seguridad que impida la fuga de aire.
 - 1.3.3 Conector cónico.
 - 1.3.4 Válvula giratoria de desinflado.
 - 1.3.5 Cuchara adaptable para diestros y zurdos.

2 Accesorios:

- 2.1 Base con ruedas para su transportación.

3 Consumibles:

- 3.1 No requiere.

4 Instalación:

- 4.1 No requiere.

5 Mantenimiento:

- 5.1 No requiere.

Revisó

Ing. Gisela A. Martínez Fabán
Titular de la División de
Equipamiento Médico

Revisó

Ing. Lorena Arriaga Gallegos
Jefa de Área de Instrumentación
de las Unidades Médicas

Elaboró

Mtro. Roberto Ángel Linares Zamora
Coordinador de Programas E1

DESCRIPCIÓN TÉCNICA DEL LICITANTE

NOMBRE Y FIRMA DEL REPRESENTANTE
AUTORIZADO POR EL LICITANTE

PARTIDA 10**PROYECTOR MULTIMEDIA TIPO 2**

Clave SAI: 522.004.0188

PREI: 00018444

Descripción	Características Técnicas Mínicas
Brillo	2000 ANSI-LUMEN
Tecnología de Visualización	LCD O DLP
Resolución	NATIVA XGA
Peso	3 KG. MÁXIMO
Resoluciones Soportadas	VGA, SVGA, SXGA, WXGA
Capacidad para desplegar la pantalla	DE 30 A 40 PULGADAS A UNA DISTANCIA DE 1.5 METROS; 300 PULGADAS A UNA DISTANCIA DE 10 METROS
Color	16.7 MILLONES DE COLORES
Sistema de Video Soportados	NTSC, PAL, SECAM
Soporte a	480I, 480P, 720P, 1080I
Contraste	400:1 PARA LCD Y 2000:1 PARA DLP
Conexiones de Entrada	HDMI, RGB MINI D-SUB 15 PIN, AUDIO Y VIDEO
Conexiones de Salida	RGB MINI D-SUB 15 PIN, AUDIO
Compatibilidad de Software	SOPORTE PARA PC y MAC
Corrección de Keystone	AUTOMÁTICA O MANUAL VERTICAL +/- 15 GRADOS
Ajuste	LENTE ZOOM MANUAL
Tipo de Lámpara	LÁMPARA DE ALTO RENDIMIENTO CON DURACIÓN DE AL MENOS 2,000 HORAS
Control Remoto	INCLUIR CON TODAS LAS FUNCIONES DEL PANEL FRONTAL, INCLUYENDO MOUSE
Adicionales	1 LAMPARA DE REFACCIÓN DE ALTO RENDIMIENTO CON DURACIÓN DE AL MENOS 2,000 HORAS



Anexo No. 1

"Cédula de descripción amplia y detallada de los bienes ofertados para licitante"

[Empty box for additional information]

EMPRESA:	_____ (1)	MARCA:	_____ (5)
PROCEDIMIENTO:	_____ (2)	MODELO:	_____ (6)
PARTIDA:	_____ (3)	CATALOGO:	_____ (7)
CANTIDAD:	_____ (4)	FABRICANTE	_____ (8)
ORIGEN:	_____ (12)	(9) HOJA de .	

ESPECIFICACIONES Y REQUISITOS

A

DESCRIPCIÓN TÉCNICA DEL PARTICIPANTE

(10)

B

(11)

**NOMBRE Y FIRMA DEL REPRESENTANTE
AUTORIZADO POR EL PARTICIPANTE**






INSTRUCTIVO DE LLENADO
(Descripción técnica del participante)

- A) Columna (izquierda), recuadro superior e inferior, contenido publicado en la Convocatoria.
- B) Columna (derecha), recuadro superior e inferior a llenar por el participante.

Concepto	Registrar
1.- Participante	Nombre o Razón Social del participante.
2.- Procedimiento	Número de procedimiento.
3.- Partida	Número de la partida establecido en la convocatoria que corresponda con la clave y nombre del equipo.
4.- Cantidad	Número de bienes ofertados.
5.- Marca(s)	La(s) marca(s) del(los) equipo(s) ofertado(s).
6.- Modelo(s)	El(Los) modelo(s) del(los) equipo(s) ofertado(s).
7.- Catálogo(s)	El(Los) catálogo(s) en donde se hace referencia a cada uno de los puntos que corresponden al bien propuesto.
8.- Fabricante (s)	El(Los) fabricantes(s) que corresponden al (a los) bien(es) ofertado(s).
9.- Hoja (s)	El número de hoja que corresponde y el total de las mismas.
10.- Descripción técnica del participante.	<p>El participante deberá describir con precisión las especificaciones y requisitos técnicos que conciernan a los rubros: Descripción, Accesorios, Consumibles, Instalación y Mantenimiento propios de su oferta, puntualizando las características propias de su artículo en la columna "B", sobre todo cuando la descripción del artículo establece alguna opción, conceptos de mayor o menor o ubicación dentro de un rango.</p> <p>El participante preferentemente utilizará la secuencia numérica propuesta por el Instituto, para la referencia con que se identifique dentro de los anexos técnicos, folletos, catálogos, fotografías, imágenes, instructivos y/o manuales del fabricante del (de los) bien(es) propuesto(s), especificando el número(s) de la(s) página(s) y el documento en donde se encuentra identificada su oferta, para cada uno de los numerales y subnumerales.</p> <p>Los números enteros (1, 2, 3, 4, 5, 6, 7, 8 y 9) así como lo referente a los rubros: Definición, Refacciones y Operación (según sea el caso), contenidos en las Especificaciones de la Cédula, no necesitan referenciarse.</p>
11.- Nombre y firma del representante autorizado por el participante.	
12.- Origen.	El origen del(los) equipo(s) ofertado(s).

	ÓRGANO DE OPERACIÓN ADMINISTRATIVA DESCONCENTRADA REGIONAL BAJA CALIFORNIA JEFATURA DE SERVICIOS ADMINISTRATIVOS COORDINACIÓN DE ABASTECIMIENTO Y EQUIPAMIENTO DEPARTAMENTO DE ADQUISICIÓN DE BIENES Y CONTRATACIÓN DE SERVICIOS OFICINA DE ADQUISICIÓN DE BIENES Y CONTRATACIÓN DE SERVICIOS	ADJUDICACIÓN DIRECTA ELECTRÓNICA INTERNACIONAL BAJO LA COBERTURA DE TRATADOS "AMPLIACIÓN Y REMODELACIÓN DE UNIDADES PARA LOS SERVICIOS DE SALUD EN EL TRABAJO EN BAJA CALIFORNIA" NUMERO SC-2025-00001967
---	---	---

ANEXO 6

PROPUESTA LEGAL-ADMINISTRATIVA TÉCNICA - ECONÓMICA

	DÍA	MES	AÑO
FECHA	04	DICIEMBRE	2025

NOMBRE DEL OFERENTE: OCTAVIO CAMPOY FLORES

R.F.C. [REDACTED]


DOMICILIO [REDACTED]

FABRICANTE _____

DISTRIBUIDOR _____ R.F.C. CAFO-730726-OD7

TELÉFONO	FAX	CORREO ELECTRÓNICO	NÚMERO DE COTIZANTE IMSS
[REDACTED]	[REDACTED]	[REDACTED]	0000145515
LOS BIENES PROPUESTOS, SE APEGAN JUSTA, EXACTA Y CABALMENTE A LO SOLICITADO EN EL ANEXO A DE LAS CONDICIONES GENERALES DEL EVENTO DE ADJUDICACIÓN DIRECTA No. SC-2025-00000381			

PARTIDA	NOMBRE DEL EQUIPO O BIEN ESPECIFICACIONES TÉCNICAS	CANTIDAD REQUERIDA	PRECIO UNITARIO	IMPORTE
PARTIDA 1	MESA DE 120 CON CUBIERTA DE LAMINADO PLÁSTICO, ESPECIFICACIÓN TÉCNICA POR CUMPLIR CONTENIDA EN LA CEDULA DE ESPECIFICACIÓN TÉCNICA DE MOBILIARIO CON CLAVE 1130-008-002 QUE SE ANEXA O SIMILAR.	16	\$4,935.34	\$ 78,965.44
PARTIDA 2	SILLON GIRATORIO DE RESPALDO BAJO TAPIZADO EN TELA CON PISTON NEUMÁTICO, ESPECIFICACIÓN TÉCNICA POR CUMPLIR CONTENIDA EN LA CEDULA DE ESPECIFICACIÓN TÉCNICA DE MOBILIARIO CON CLAVE 1130-008-002 QUE SE ANEXA O SIMILAR.	1	\$ 4,106.90	\$ 4,106.90
PARTIDA 3	SILLA OPERATIVA DE RESPALDO MEDIO, ASIENTO Y RESPALDO ERGONOMICOS, DE ESTRUCTURA A BASE DE POLYAMIDA DE ALTA RESISTENCIA EN COLOR NEGRO, CON POLIPROPILENO INYECTADO Y MOLDEADO DE ALTA DENSIDAD; CON MECANISMO REQUINABLE DE CONTACTO PERMANENTE Y MECANISMO DE TORSION PARA TENSION DE RESPALDO; BRAZOS DE POLYAMIDA DE ALTA RESISTENCIA SEMI-RIGIDA; BASE DE ESTRELLA DE POLYAMIDA DE ALTA RESISTENCIA CON CINCO PUNTAS Y RODAJAS TODO TERRENO TIPO YOYO ; TAPIZADA EN TELA 100% POLIESTER COLOR A ELEGIR, CON BASE EN FICHA TÉCNICA QUE SE ANEXA O SIMILAR.	34	\$ 2,246.55	\$ 76,382.70
PARTIDA 4	SILLA GIRATORIA SECRETARIAL TAPIZADA EN TELA CON PISTON NEUMÁTICO, ESPECIFICACIÓN TÉCNICA POR CUMPLIR CONTENIDA EN LA CEDULA DE ESPECIFICACIÓN TÉCNICA DE MOBILIARIO CON CLAVE 1130-008-002 QUE SE ANEXA O SIMILAR.	1	\$ 3,103.45	\$ 3,103.45
PARTIDA 5	ESCRITORIO MODULAR DE 150CM CON LATERAL DERECHO, ESPECIFICACIÓN TÉCNICA POR CUMPLIR CONTENIDA EN LA CEDULA DE ESPECIFICACIÓN TÉCNICA DE MOBILIARIO CON CLAVE 1130-008-002 QUE SE ANEXA O SIMILAR.	3	\$ 11,120.69	\$ 33,632.07
PARTIDA 6	ARCHIVERO GUARDA VISIBLE SENCILLO, ESPECIFICACIÓN TÉCNICA POR CUMPLIR CONTENIDA EN LA CEDULA DE ESPECIFICACIÓN TÉCNICA DE MOBILIARIO CON CLAVE 1130-008-002 QUE SE ANEXA O SIMILAR.	1	\$ 10,301.72	\$ 10,301.72
PARTIDA 7	BASCULA CON ESTADIMETRO, ESPECIFICACIÓN TÉCNICA POR CUMPLIR CONTENIDA EN LA CEDULA DE ESPECIFICACIÓN TÉCNICA DE MOBILIARIO CON CLAVE 1130-008-002 QUE SE ANEXA O SIMILAR.	1	\$ 6,925.86	\$ 6,925.86
PARTIDA 8	NEGATOSCOPIO, ESPECIFICACIÓN TÉCNICA POR CUMPLIR CONTENIDA EN LA CEDULA DE DESCRIPCION DE ARTICULO QUE SE ANEXA O SIMILAR.	2	\$ 12,448.28	\$ 24,896.56

	<p>Instituto Mexicano del Seguro Social Órgano de Operación Administrativa Desconcentrada Regional Baja California Jefatura de Servicios Administrativos Coordinación de Abastecimiento y Equipamiento Departamento de Adquisición de Bienes y Contratación de Servicios</p>	<p>050GYR003N25225-001-00 NO. CONTRATO</p> <p>AA-50-GYR-050GYR003-N-252-2025 ADJUDICACIÓN DIRECTA</p> <p>BIN25135 NO. INTERNO</p>
---	--	---

ANEXO 1 (UNO)

OFICIO DE LIBERACION DE INVERSIÓN 2025
OFICIO DE NOTIFICACIÓN AL PROVEEDOR
PROPUESTA ECONÓMICA DEL PROVEEDOR
MANIFESTACION QUE NO DESEMPEÑA CARGO EN EL SERVICIO PUBLICO



Dirección de Finanzas
Unidad de Operación Financiera
Coordinación de Presupuesto e Información Programática

Arq. Esp. P.D.E.S. Briseyda Reséndiz Márquez

Titular de la Coordinación de Proyectos y Seguimiento Institucional de la Dirección de Administración

Ciudad de México, a 27 de marzo de 2025

Presente

Oficio de solicitud del área requerente: 095384611G11/0174
La División de Evaluación y Análisis Financiero dependiente de la Coordinación de Proyectos y Seguimiento Institucional, solicita la emisión de un Oficio de Liberación de Inversión por un monto de \$402,389.00; referente al presupuesto 2025 del siguiente programa, para la adquisición de 62 bienes, correspondientes a la cartera señalada a continuación.

Capítulo: Equipamiento
Oficio de Liberación de Inversión 2025
No. 099001/6B3000/6B30/BM125/ **026 / 0693**

Descripción de Cartera del Programa o Proyecto de Inversión (PPI) de la SHCP
Nombre de Cartera: Ampliación y Remodelación de Unidades para los Servicios de Salud en el Trabajo en Baja California.
No. de solicitud: 70334
Metas Físicas: Metro cuadrado
Avance Físico total: 0%
Cuantificación de Metas Físicas: 197

Información del HCT del IMSS
Nombre del PPI: Prestaciones sociales
Proyecto PREI: 22020003
Acuerdo: ACDO.AS3.HCT.280125/7.P.DF
Presupuesto ejercicio 2025: 402,389.00

Clave Presupuestaria

Ramo y/o Sector	Unidad Responsable	Finalidad	Función	Subfunción	Actividad Institucional	Programa Presupuestario	Tipo de gasto	Fuente de financiamiento	Clave de Cartera
50	GYR	2	6	9	8	K-012	2	4	2350GYR023

Calendario en Cartera de Inversión

Años anteriores	Ejercicio 2025	Ejercicio 2026	Ejercicio 2027	Ejercicios posteriores	Monto Total de Inversión
1.00	3,260,662.00	0.00	0.00	0.00	3,260,663.00

Autorización de asignación del Oficio de Liberación de Inversión (OLI) 2025

Se emite el presente OLI de conformidad a los artículos 35 y 48 de la Ley Federal de Presupuesto y Responsabilidad Hacendaria; 156 fracción II y 156 A de su Reglamento; 25 y 45 de la Ley de Adquisiciones, Arrendamientos y Servicios del Sector Público, el numeral 7.1.2.1 del Manual de Organización de la Dirección de Finanzas, numeral 7.5.11 de la Norma Presupuestaria del Instituto Mexicano del Seguro Social, para dar inicio a las gestiones de Adquisición de Equipamiento del Programa de Inversión Física 2025.
Asimismo, se informa que las modificaciones al presupuesto del proyecto en comento, se procesaron de acuerdo a la información registrada en el Módulo de Costeo de Proyectos (PC) del Sistema Institucional.

Unidad Responsable del Gasto (URG): 02 OOAD Baja California
Número de bienes: 62
Monto original con IVA: 402,389.00

(cuatrocientos dos mil trescientos ochenta y nueve pesos 00/100 m.n.)

Por tanto, el monto señalado se ha registrado en el Sistema Institucional como comprometido, para que la URG ejerza los recursos conforme a lo detallado en las páginas sucesivas, y con base en los artículos 8 y 144 del Reglamento Interior del Instituto Mexicano del Seguro Social (IMSS), numeral 7.5.17 de la Norma Presupuestaria del IMSS.



Continúa al reverso...





Gobierno de México



INSTITUTO MEXICANO DEL SEGURO SOCIAL
SEGURIDAD Y SOLIDARIDAD SOCIAL



Dirección de Finanzas
Unidad de Operación Financiera
Coordinación de Presupuesto e Información Programática

Arq. Esp. P.D.E.S. Briseyda Reséndiz Márquez

Titular de la Coordinación de Proyectos y Seguimiento Institucional de la Dirección de Administración

Ciudad de México, a 27 de marzo de 2025

Presente

Oficio de solicitud del área requirente: 093384611G11/0174
La División de Evaluación y Análisis Financiero dependiente de la Coordinación de Proyectos y Seguimiento Institucional, solicita la emisión de un Oficio de Liberación de Inversión por un monto de \$402,389.00; referente al presupuesto 2025 del siguiente programa, para la adquisición de 62 bienes, correspondientes a la cartera señalada a continuación.

Capítulo: Equipamiento

Oficio de Liberación de Inversión 2025

No. 099001/6B3000/6B30/BMI25/ 026 / 0693

Normatividad del Programa de Inversión Física

En materia de obra pública y de adquisiciones de bienes muebles e inmuebles las Unidades Responsables del Gasto se abstendrán de convocar, adjudicar o contratar obras públicas o adquisiciones, arrendamiento o servicios relacionados con las mismas, cuando no cuenten con la autorización de inversión en los términos de las disposiciones aplicables.

Cabe precisar que, de acuerdo con lo ordenado en los artículos 42 fracción II y 107 de la Ley Federal de Presupuesto y Responsabilidad Hacendaria, 42 de su Reglamento y, conforme a los "Lineamientos para el seguimiento del ejercicio de los programas y proyectos de inversión, proyectos de infraestructura productiva de largo plazo y proyectos de asociaciones público privadas, de la Administración Pública Federal" emitidos por la Unidad de Inversiones de la Secretaría de Hacienda y Crédito Público, tiene la obligatoriedad de reportar e seguimiento de los programas y proyectos de inversión a través de la División de Control y Seguimiento al Presupuesto de Inversión, asimismo la información presentada deberá ser congruente con lo reportado en los distintos sistemas electrónicos de dicha Secretaría, incluido el CompraNet, por lo que en caso de que no se turne la información de seguimiento del ejercicio de inversión dentro de los plazos establecidos, no se podrá solicitar el registro de cartera de nuevos programas y proyectos de inversión, ni realizar modificaciones a los ya registrados, hasta en tanto no se actualice su seguimiento.

Con copia para:

- Mtro. Eliécer Moreno Peralta.- Titular de la Unidad de Operación Financiera. (SICGC)
- Mtra. Fabiola Camargo Rangel.- Titular del Departamento Administrativo de la Dirección de Prestaciones Económicas y Sociales (SICGC)
- Lic. Jessica Miranda Vega.- Titular de la Coordinación Técnica de Gestión Presupuestaria. (SICGC)
- Lic. Carlos David Barraza Haro.- Titular de la Jefatura de Servicios de Finanzas en el OOAD Baja California. (1)

(OOAD) Órgano de Operación Administrativa Desconcentrada

(SICGC) Se envía por el Sistema Institucional de Control de Gestión de Correspondencia.

(/1) Se comunica a través de la dirección electrónica establecida para el OOAD o UMAE:

<http://comunidades.imss.gob.mx:106/sites/cc/dt/dcsgl/default.aspx>

Obtén el anexo del OLI y revise su avance del gasto comprometido, devengado y pagado en formato de Excel:

Desde el QR o bien en la URL <https://imssmx.sharepoint.com/:s/ComponentesOLIBMI/EY22za4t0tdPntRjNkAkjBMBKD4Bk603JfqYUA1DzHEQ?e=ukr1cM>



Gobierno de México



INSTITUTO MEXICANO DEL SEGURO SOCIAL
SEGURIDAD Y SOLIDARIDAD SOCIAL

Dirección de Finanzas
Unidad de Operación Financiera
Coordinación de Presupuesto e Información Programática



OLI No.: BMI25/026/ 0693

Complemento Clave Presupuestaria		IDPR	ID de Transac.	ID de Solicitud	CUR	Latitud	Longitud	Nombre de la Unidad	Presupuesto del Destino del Gasto						Sal				Subvenc.		Monto autorizado		
Clave COG	Unidad Federativa								Municipio /Estado	Alcaldía	No de Destino	LG	Centro de Costo	Periodo Fydel	GPO-GEM	OSP	OPF	SNAR	ID de Articulo	Descripción	No. de bienes	Presup. Unitario con IVA	Importe Total con IVA
5110101	02	18140488A	19496412	0000057812	111	22.514020	-117.009230	Subdelegación Tijuana	Tijuana	02050003	02	029105	340910	2025403	511-025	0918	00	01	20018138	ESCRITORIO MODULAR DE 150CM X 90	1	12,936.00	12,936.00
5110101	02	18140543AA	19498413	0000057831	111	22.514040	-117.009230	Subdelegación Tijuana	Tijuana	02050003	02	029105	340910	2025403	511-025	0918	00	01	20018138	ARCHIVERO GUARDA VITRILO BENC	1	11,967.00	11,967.00
5110101	02	18140548AA	19498414	0000057833	111	22.514030	-117.009230	Subdelegación Tijuana	Tijuana	02050003	02	029105	340910	2025403	511-024	0291	00	01	20018540	SALA GABINETA SECRETARIAL YA	1	3,045.00	3,045.00
5110101	02	18140920AA	19498416	0000057835	111	22.514020	-117.009230	Subdelegación Tijuana	Tijuana	04090003	02	029105	340910	2025403	511-014	0329	00	01	20018714	SALAS. SILLA OPERATIVA DE RES	30	2,726.00	81,783.00
5110101	02	18140921AA	19498417	0000057833	111	22.514020	-117.009230	Subdelegación Tijuana	Tijuana	02050003	02	029105	340910	2025403	511-026	0225	00	01	20018541	SILLON GIRATORIO DE 100CM X 60	1	4,684.00	4,684.00
5110101	02	18140542AA	19498418	0000057837	111	22.514020	-117.009230	M Genero- Observatorio del 7 Zed	Tijuana	02050003	02	029105	340910	2025403	511-029	1014	00	01	20018730	ESCRITORIO MODULAR DE 150CM X 90	2	12,936.00	25,872.00
5110101	02	18140544AA	19498423	0000057836	111	22.514020	-117.009230	M Genero- Observatorio del 7 Zed	Tijuana	04090003	02	029105	340910	2025403	511-014	0329	00	01	20018714	SILLAS. SILLA OPERATIVA DE RES	4	2,726.00	10,904.00
5110101	02	18140925AA	19498419	0000057822	111	22.514020	-117.009230	M Genero- Observatorio del 7 Zed	Tijuana	02050003	02	029105	340910	2025403	511-023	0254	00	01	20018630	BASCULA CON ESTADIMETRO. FABRI	1	8,133.00	8,133.00
5110101	02	18140926AA	19498422	0000057824	111	22.514020	-117.009230	Subdelegación Tijuana	Tijuana	02050003	02	029105	340910	2025403	511-021	0919	00	01	20018716	MESA DE 120 CM CON CUBIERTA DE	16	5,777.00	92,432.00
5110101	02	18140928AA	19498415	0000057810	111	22.514020	-117.009230	Subdelegación Tijuana	Tijuana	02050003	02	029105	340910	2025403	522-004	0136	00	01	20018464	PROYECTOR MULTIMEDIA TIPO 2.0	2	95,823.00	191,646.00
5110101	02	18140929AA	19498420	0000057826	111	22.514020	-117.009230	M Genero- Observatorio del 7 Zed	Tijuana	02050003	02	029105	340910	2025403	511-034	0030	00	01	20011593	M GATOSCOMO.	2	14,463.00	28,926.00
5110101	02	18140934AA	19498421	0000057819	111	22.514020	-117.009230	M Genero- Observatorio del 7 Zed	Tijuana	02050003	02	029105	340910	2025403	531-116	0369	00	01	20011662	ESFINGERANCIATOS ANTIRODE PCB7	1	9,146.00	9,146.00
TOTAL:																					62	148,329.00	422,339.00

P



Gobierno de México



INSTITUTO MEXICANO DEL SEGURO SOCIAL
SEGURIDAD Y SOLIDARIDAD SOCIAL



Órgano de Operación Administrativa
Desconcentrada Regional Baja California
Jefatura de Servicios Administrativos
Coordinación de Abastecimiento y Equipamiento

Of. N° 029001/100100/4565/2025
Mexicali B.C., a 08 de Diciembre de 2025

OCTAVIO CAMPOY FLORES
Correo electrónico: octaviocf2019@gmail.com
Av. Hermosillo #6004, H 203
Fracc. Sonora, C.P. 22195 Tijuana BC.
Tel. (686) 290-6152

ANTECEDENTES

PRIMERO.- Con fecha 04 de Diciembre de 2025 se llevó a cabo el Acto de Apertura del Evento de Solicitud de Cotización correspondiente No. SC-2025-00001967 para la adquisición de "62 BIENES PARA AMPLIACION Y REMODELACION DE UNIDADES PARA LOS SERVICIOS DE SALUD EN EL TRABAJO", donde se recibió la cotización del proveedor Octavio Campoy Flores que se detalla a continuación:

DICE:

PARTIDA	NOMBRE DEL EQUIPO O BIEN ESPECIFICACIONES TECNICAS	CANTIDAD REQUERIDA	PRECIO UNITARIO SIN IVA	IMPORTE TOTAL
PARTIDA 1	MESA DE 120 CON CUBIERTA DE LAMINADO PLASTICO, ESPECIFICACIÓN TÉCNICA POR CUMPLIR CONTENIDA EN LA CEDULA DE ESPECIFICACIÓN TÉCNICA DE MOBILIARIO CON CLAVE 1130-008-002 QUE SE ANEXA O SIMILAR.	16	\$4,935.34	\$78,965.44
PARTIDA 2	SILLON GIRATORIO DE RESPALDO BAJO TAPIZADO EN TELA CON PISTON NEUMATICO, ESPECIFICACIÓN TÉCNICA POR CUMPLIR CONTENIDA EN LA CEDULA DE ESPECIFICACIÓN TÉCNICA DE MOBILIARIO CON CLAVE 1130-008-002 QUE SE ANEXA O SIMILAR.	1	\$4,106.90	\$4,106.90
PARTIDA 3	SILLA OPERATIVA DE RESPALDO MEDIO. DESCRIPCION: ASIENYO Y RESPALDO ERGONOMICOS, DE ESTRUCTURA A BASE DE POLIAMIDA DE ALTA RESISTENCIA EN COLOR NEGRO, CON POLIPROPILENO INYECTADO Y MOLDEADO DE ALTA DENSIDAD; CON MECANISMO RECLINABLE DE CONTACTO PERMANENTE Y MECANISMO DE TORSION PARA TENSION DE RESPALDO; BRAZOS DE POLIAMIDA DE ALTA RESISTENCIA SEMI-RIGIDA; BASE DE ESTRELLA DE POLIAMIDA DE ALTA RESISTENCIA CON CINCO PUNTAS Y RODAJAS TODO TERRENO TIPO YOYO ; TAPIZADA EN TELA 100% POLIESTER COLOR A ELEGIR, CON BASE EN FICHA TÉCNICA QUE SE ANEXA O SIMILAR.	34	\$2,246.55	\$76,382.70
PARTIDA 4	SILLA GIRATORIA SECRETARIAL TAPIZADA EN TELA CON PISTON NEUMATICO, ESPECIFICACIÓN TÉCNICA POR CUMPLIR CONTENIDA EN LA CEDULA DE ESPECIFICACIÓN TÉCNICA DE MOBILIARIO CON CLAVE 1130-008-002 QUE SE ANEXA O SIMILAR.	1	\$3,103.45	\$3,103.45
PARTIDA 5	ESCRITORIO MODULAR DE 150CM CON LATERAL DERECHO, ESPECIFICACIÓN TÉCNICA POR CUMPLIR CONTENIDA EN LA CEDULA DE ESPECIFICACIÓN TÉCNICA DE MOBILIARIO CON CLAVE 1130-008-002 QUE SE ANEXA O SIMILAR.	3	\$11,120.69	\$33,632.07
PARTIDA 6	ARCHIVERO GUARDA VISIBLE SENCILLO, ESPECIFICACIÓN TÉCNICA POR CUMPLIR CONTENIDA EN LA CEDULA DE ESPECIFICACIÓN TÉCNICA DE MOBILIARIO CON CLAVE 1130-008-002 QUE SE ANEXA O SIMILAR.	1	\$10,301.72	\$10,301.72
PARTIDA 7	BASCULA CON ESTADIMETRO, ESPECIFICACIÓN TÉCNICA POR CUMPLIR CONTENIDA EN LA CEDULA DE ESPECIFICACIÓN TÉCNICA DE MOBILIARIO CON CLAVE 1130-008-002 QUE SE ANEXA O SIMILAR.	1	\$6,925.86	\$6,925.86
PARTIDA 8	NEGATOSCOPIO, ESPECIFICACIÓN TÉCNICA POR CUMPLIR CONTENIDA EN LA CEDULA DE DESCRIPCION DE ARTICULO QUE SE ANEXA O SIMILAR.	2	\$12,448.28	\$24,896.56
PARTIDA 9	ESFIGNOMANOMETRO ANDROIDE PORTATIL, ESPECIFICACIÓN TÉCNICA POR CUMPLIR CONTENIDA EN LA CEDULA DE DESCRIPCION DE ARTICULO QUE SE ANEXA	1	\$7,870.69	\$7,870.69



2025
Año de
La Mujer
Indígena

8



Gobierno de México



INSTITUTO MEXICANO DEL SEGURO SOCIAL
SEGURIDAD Y SOLIDARIDAD SOCIAL



Órgano de Operación Administrativa
Desconcentrada Regional Baja California
Jefatura de Servicios Administrativos
Coordinación de Abastecimiento y Equipamiento

Of. N° 029001/100100/4565/2025
Mexicali B.C., a 08 de Diciembre de 2025

	O SIMILAR.				
PARTIDA 10	PROYECTOR MULTIMEDIA TIPO 2. BRILLO 2000 ANSI-LUMEN; TECNOLO. DESCRIPCION: PROYECTOR MULTIMEDIA TIPO 2. BRILLO 2000 ANSI-LUMEN; TECNOLOGIA LCD O DLP; RESOLUCIÓN NATIVA XGA; PESO DE 3 KG. MAXIMO; RESOLUCIONES SOPORTADAS VGA, SVGA, SXGA; CAPACIDAD PARA DESPLEGAR LA PANTALLA DE: 30 A 40 PULGADAS A UNA DISTANCIA DE 1.5 METROS; 300 PULGADAS A UNA DISTANCIA DE 10 METROS; COLOR: 16.7 MILLONES DE COLORES; SISTEMA DE VIDEO SOPORTADOS: NTSC, PAL, SECAM; SOPORTE A: 480I, 480P, 720P, 1080I; CONTRASTE: 400:1 PARA LCD Y 2000:1 PARA DLP; CONEXIONES DE ENTRADA: RGB MINI D-SUB 15 PIN, AUDIO Y VIDEO; CONEXIONES DE SALIDA: RGB MINI D-SUB 15 PIN, AUDIO; SOPORTE PARA PC Y MAC; CORRECCION DE KEYSTONE AUTOMATICA O MANUAL VERTICAL +/- 15 GRADOS; LENTE ZOOM DE AJUSTE MANUAL; CONTROL REMOTO CON TODAS LAS FUNCIONES DEL PANEL FRONTAL, INCLUYENDO MOUSE; LAMPARA DE ALTO RENDIMIENTO CON DURACION DE AL MENOS 2,000 HORAS; 1 LAMPARA DE REFACCION DE ALTO RENDIMIENTO CON DURACION DE AL MENOS 2,000 HRS. SE ANEXA FICHA TECNICA CON DATOS EXTRAIDOS DE ARCHIVO CONSULTA_ARTICULOS_CB O SIMILAR.	2	\$47,844.83	\$95,689.66	
				SUBTOTAL	\$341,605.05
				IVA 16%	\$54,656.81
				TOTAL	\$396,261.86

DEBE DECIR

PARTIDA	NOMBRE DEL EQUIPO O BIEN ESPECIFICACIONES TECNICAS	CANTIDAD REQUERIDA	PRECIO UNITARIO SIN IVA	IMPORTE TOTAL
PARTIDA 1	MESA DE 120 CON CUBIERTA DE LAMINADO PLASTICO, ESPECIFICACIÓN TÉCNICA POR CUMPLIR CONTENIDA EN LA CEDULA DE ESPECIFICACIÓN TÉCNICA DE MOBILIARIO CON CLAVE 1130-008-002 QUE SE ANEXA O SIMILAR.	16	\$4,935.34	\$78,965.44
PARTIDA 2	SILLON GIRATORIO DE RESPALDO BAJO TAPIZADO EN TELA CON PISTON NEUMATICO, ESPECIFICACIÓN TÉCNICA POR CUMPLIR CONTENIDA EN LA CEDULA DE ESPECIFICACIÓN TÉCNICA DE MOBILIARIO CON CLAVE 1130-008-002 QUE SE ANEXA O SIMILAR.	1	\$4,106.90	\$4,106.90
PARTIDA 3	SILLA OPERATIVA DE RESPALDO MEDIO. DESCRIPCION: ASIENTO Y RESPALDO ERGONOMICOS, DE ESTRUCTURA A BASE DE POLIYAMIDA DE ALTA RESISTENCIA EN COLOR NEGRO, CON POLIPROPILENO INYECTADO Y MOLDEADO DE ALTA DENSIDAD; CON MECANISMO RECLINABLE DE CONTACTO PERMANENTE Y MECANISMO DE TORSION PARA TENSION DE RESPALDO; BRAZOS DE POLIYAMIDA DE ALTA RESISTENCIA SEMI-RIGIDA; BASE DE ESTRELLA DE POLIYAMIDA DE ALTA RESISTENCIA CON CINCO PUNTAS Y RODAJAS TODO TERRENO TIPO YOYO ; TAPIZADA EN TELA 100% POLIESTER COLOR A ELEGIR. CON BASE EN FICHA TÉCNICA QUE SE ANEXA O SIMILAR.	34	\$2,246.55	\$76,382.70
PARTIDA 4	SILLA GIRATORIA SECRETARIAL TAPIZADA EN TELA CON PISTON NEUMATICO, ESPECIFICACIÓN TÉCNICA POR CUMPLIR CONTENIDA EN LA CEDULA DE ESPECIFICACIÓN TÉCNICA DE MOBILIARIO CON CLAVE 1130-008-002 QUE SE ANEXA O SIMILAR.	1	\$3,103.45	\$3,103.45
PARTIDA 5	ESCRITORIO MODULAR DE 150CM CON LATERAL DERECHO, ESPECIFICACIÓN TÉCNICA POR CUMPLIR CONTENIDA EN LA CEDULA DE ESPECIFICACIÓN TÉCNICA DE	3	\$11,120.69	\$33,362.07



2025
Año de
La Mujer
Indígena

Calle de Cuauhtémoc No. 300, Colonia Avilación, C.P. 21230, Mexicali, Baja California Tel. (686) 564-77-00, Ext. 31003

www.imss.gob.mx



Gobierno de México



INSTITUTO MEXICANO DEL SEGURO SOCIAL
SEGURIDAD Y SOLIDARIDAD SOCIAL



Órgano de Operación Administrativa
Desconcentrada Regional Baja California
Jefatura de Servicios Administrativos
Coordinación de Abastecimiento y Equipamiento

Of. N° 029001/100100/4565/2025
Mexicali B.C., a 08 de Diciembre de 2025

	MOBILIARIO CON CLAVE 1130-008-002 QUE SE ANEXA O SIMILAR.			
PARTIDA 6	ARCHIVERO GUARDA VISIBLE SENCILLO, ESPECIFICACIÓN TÉCNICA POR CUMPLIR CONTENIDA EN LA CEDULA DE ESPECIFICACIÓN TÉCNICA DE MOBILIARIO CON CLAVE 1130-008-002 QUE SE ANEXA O SIMILAR.	1	\$10,301.72	\$10,301.72
PARTIDA 7	BASCULA CON ESTADIMETRO, ESPECIFICACIÓN TÉCNICA POR CUMPLIR CONTENIDA EN LA CEDULA DE ESPECIFICACIÓN TÉCNICA DE MOBILIARIO CON CLAVE 1130-008-002 QUE SE ANEXA O SIMILAR.	1	\$6,925.86	\$6,925.86
PARTIDA 8	NEGATOSCOPIO, ESPECIFICACIÓN TÉCNICA POR CUMPLIR CONTENIDA EN LA CEDULA DE DESCRIPCION DE ARTICULO QUE SE ANEXA O SIMILAR.	2	\$12,448.28	\$24,896.56
PARTIDA 9	ESIFIGNOMANOMETRO ANDROIDE PORTATIL, ESPECIFICACIÓN TÉCNICA POR CUMPLIR CONTENIDA EN LA CEDULA DE DESCRIPCION DE ARTICULO QUE SE ANEXA O SIMILAR.	1	\$7,870.69	\$7,870.69
PARTIDA 10	PROYECTOR MULTIMEDIA TIPO 2. BRILLO 2000 ANSI-LUMEN; TECNOLO. DESCRIPCION: PROYECTOR MULTIMEDIA TIPO 2. BRILLO 2000 ANSI-LUMEN; TECNOLOGIA LCD O DLP; RESOLUCIÓN NATIVA XGA; PESO DE 3 KG. MAXIMO; RESOLUCIONES SOPORTADAS VGA, SVGA, SXGA; CAPACIDAD PARA DESPLEGAR LA PANTALLA DE: 30 A 40 PULGADAS A UNA DISTANCIA DE 1.5 METROS; 300 PULGADAS A UNA DISTANCIA DE 10 METROS; COLOR: 16.7 MILLONES DE COLORES; SISTEMA DE VIDEO SOPORTADOS: NTSC, PAL, SECAM; SOPORTE A: 480I, 480P, 720P, 1080I; CONTRASTE: 400:1 PARA LCD Y 2000:1 PARA DLP; CONEXIONES DE ENTRADA: RGB MINI D-SUB 15 PIN, AUDIO Y VIDEO; CONEXIONES DE SALIDA: RGB MINI D-SUB 15 PIN, AUDIO; SOPORTE PARA PC Y MAC; CORRECCION DE KEYSTONE AUTOMATICA O MANUAL VERTICAL +/- 15 GRADOS; LENTE ZOOM DE AJUSTE MANUAL; CONTROL REMOTO CON TODAS LAS FUNCIONES DEL PANEL FRONTAL, INCLUYENDO MOUSE; LAMPARA DE ALTO RENDIMIENTO CON DURACION DE AL MENOS 2,000 HORAS; 1 LAMPARA DE REFACCION DE ALTO RENDIMIENTO CON DURACION DE AL MENOS 2,000 HRS. SE ANEXA FICHA TÉCNICA CON DATOS EXTRAIDOS DE ARCHIVO CONSULTA_ARTICULOS_CB O SIMILAR.	2	\$47,844.83	\$95,689.66
SUBTOTAL				\$341,605.05
IVA 16%				\$54,656.81
TOTAL				\$396,261.86

Mediante Oficio No. 029001/340100/CDST/2333/2025, de fecha 27 de Noviembre de 2025, de este Instituto, se solicitó con fundamento en los artículos 134 de la Constitución Política de los Estados Unidos Mexicanos, 5, fracción I, 33, 35 fracción III, 36, 39 fracción II, 55 y 67 de la Ley de Adquisiciones, Arrendamientos y Servicios del Sector Público (LAASSP), 73 y 75 de su Reglamento, el procedimiento de Adjudicación directa No. AA-50-GYR-050GYR003-N-252-2025, para la "ADQUISICIÓN DE 62 BIENES PARA AMPLIACION Y REMODELACION DE UNIDADES PARA LOS SERVICIOS DE SALUD EN EL TRABAJO."

Al respecto en términos de lo previsto en los artículos 58 y 67 de la LAASSP; le notifico de la confirmación de su cotización, por lo que la citada contratación identificada con el numero AA-50-GYR-050GYR003-N-252-2025, se llevara a cabo con la empresa que usted representa; lo anterior, en virtud de que cumplió con los requisitos técnicos, legales, administrativos y económicos solicitados, de conformidad con los precios unitarios que se describe a continuación:

PARTIDA	NOMBRE DEL EQUIPO O BIEN ESPECIFICACIONES TECNICAS	PARTICIPANTE	CANTIDAD REQUERIDA	PRECIO UNITARIO SIN IVA	IMPORTE TOTAL
PARTIDA 1	MESA DE 120 CON CUBIERTA DE LAMINADO PLASTICO, ESPECIFICACIÓN TÉCNICA POR CUMPLIR CONTENIDA EN LA CEDULA DE ESPECIFICACIÓN TÉCNICA DE MOBILIARIO CON CLAVE 1130-008-002 QUE SE ANEXA O SIMILAR.	OCTAVIO CAMPOY FLORES	16	\$4,935.34	\$78,965.44



2025
Año de
La Mujer
Indígena

8



Gobierno de México



INSTITUTO MEXICANO DEL SEGURO SOCIAL
SEGURIDAD Y SOLIDARIDAD SOCIAL



Órgano de Operación Administrativa
Desconcentrada Regional Baja California
Jefatura de Servicios Administrativos
Coordinación de Abastecimiento y Equipamiento

Of. N° 029001/100100/4565/2025
Mexicali B.C., a 08 de Diciembre de 2025

PARTIDA 2	SILLON GIRATORIO DE RESPALDO BAJO TAPIZADO EN TELA CON PISTON NEUMATICO, ESPECIFICACIÓN TÉCNICA POR CUMPLIR CONTENIDA EN LA CEDULA DE ESPECIFICACIÓN TÉCNICA DE MOBILIARIO CON CLAVE 1130-008-002 QUE SE ANEXA O SIMILAR.	OCTAVIO CAMPOY FLORES	1	\$4,106.90	\$4,106.90
PARTIDA 3	SILLA OPERATIVA DE RESPALDO MEDIO. DESCRIPCION: ASIENTO Y RESPALDO ERGONOMICOS, DE ESTRUCTURA A BASE DE POLIYAMIDA DE ALTA RESISTENCIA EN COLOR NEGRO, CON POLIPROPILENO INYECTADO Y MOLDEADO DE ALTA DENSIDAD; CON MECANISMO RECLINABLE DE CONTACTO PERMANENTE Y MECANISMO DE TORSION PARA TENSION DE RESPALDO; BRAZOS DE POLIYAMIDA DE ALTA RESISTENCIA SEMI-RIGIDA; BASE DE ESTRELLA DE POLIYAMIDA DE ALTA RESISTENCIA CON CINCO PUNTAS Y RODAJAS TODO TERRENO TIPO YOYO ; TAPIZADA EN TELA 100% POLIESTER COLOR A ELEGIR, CON BASE EN FICHA TÉCNICA QUE SE ANEXA O SIMILAR.	OCTAVIO CAMPOY FLORES	34	\$2,246.55	\$76,382.70
PARTIDA 4	SILLA GIRATORIA SECRETARIAL TAPIZADA EN TELA CON PISTON NEUMATICO, ESPECIFICACIÓN TÉCNICA POR CUMPLIR CONTENIDA EN LA CEDULA DE ESPECIFICACIÓN TÉCNICA DE MOBILIARIO CON CLAVE 1130-008-002 QUE SE ANEXA O SIMILAR.	OCTAVIO CAMPOY FLORES	1	\$3,103.45	\$3,103.45
PARTIDA 5	ESCRITORIO MODULAR DE 150CM CON LATERAL DERECHO, ESPECIFICACIÓN TÉCNICA POR CUMPLIR CONTENIDA EN LA CEDULA DE ESPECIFICACIÓN TÉCNICA DE MOBILIARIO CON CLAVE 1130-008-002 QUE SE ANEXA O SIMILAR.	OCTAVIO CAMPOY FLORES	3	\$11,120.69	\$33,362.07
PARTIDA 6	ARCHIVERO GUARDA VISIBLE SENCILLO, ESPECIFICACIÓN TÉCNICA POR CUMPLIR CONTENIDA EN LA CEDULA DE ESPECIFICACIÓN TÉCNICA DE MOBILIARIO CON CLAVE 1130-008-002 QUE SE ANEXA O SIMILAR.	OCTAVIO CAMPOY FLORES	1.	\$10,301.72	\$10,301.72
PARTIDA 7	BASCULA CON ESTADIMETRO, ESPECIFICACIÓN TÉCNICA POR CUMPLIR CONTENIDA EN LA CEDULA DE ESPECIFICACIÓN TÉCNICA DE MOBILIARIO CON CLAVE 1130-008-002 QUE SE ANEXA O SIMILAR.	OCTAVIO CAMPOY FLORES	1	\$6,925.86	\$6,925.86
PARTIDA 8	NEGATOSCOPIO, ESPECIFICACIÓN TÉCNICA POR CUMPLIR CONTENIDA EN LA CEDULA DE DESCRIPCION DE ARTICULO QUE SE ANEXA O SIMILAR.	OCTAVIO CAMPOY FLORES	2	\$12,448.28	\$24,896.56
PARTIDA 9	ESIFIGNOMANOMETRO ANDROIDE PORTATIL, ESPECIFICACIÓN TÉCNICA POR CUMPLIR CONTENIDA EN LA CEDULA DE DESCRIPCION DE ARTICULO QUE SE ANEXA O SIMILAR.	OCTAVIO CAMPOY FLORES	1	\$7,870.69	\$7,870.69
PARTIDA 10	PROYECTOR MULTIMEDIA TIPO 2. BRILLO 2000 ANSI-LUMEN; TECNOLO. DESCRIPCION: PROYECTOR MULTIMEDIA TIPO 2. BRILLO 2000 ANSI-LUMEN; TECNOLOGIA LCD O DLP; RESOLUCIÓN NATIVA XGA; PESO DE 3 KG. MAXIMO; RESOLUCIONES SOPORTADAS VGA, SVGA, SXGA; CAPACIDAD PARA DESPLEGAR LA PANTALLA DE: 30 A 40 PULGADAS A UNA DISTANCIA DE 1.5 METROS; 300 PULGADAS A UNA DISTANCIA DE 10 METROS; COLOR: 16.7 MILLONES DE COLORES; SISTEMA DE VIDEO SOPORTADOS: NTSC, PAL, SECAM; SOPORTE A: 480I, 480P, 720P, 1080I; CONTRASTE: 400:1 PARA LCD Y 2000:1 PARA DLP; CONEXIONES DE ENTRADA: RGB MINI D-SUB 15 PIN, AUDIO Y VIDEO; CONEXIONES DE SALIDA: RGB MINI D-SUB 15 PIN, AUDIO; SOPORTE PARA PC Y MAC; CORRECCION DE KEYSTONE AUTOMATICA O MANUAL VERTICAL +/- 15 GRADOS; LENTE ZOOM DE AJUSTE MANUAL; CONTROL REMOTO CON TODAS LAS FUNCIONES DEL PANEL FRONTAL, INCLUYENDO MOUSE; LAMPARA DE ALTO RENDIMIENTO CON DURACION DE AL MENOS 2,000 HORAS; 1 LAMPARA DE REFACCION DE ALTO RENDIMIENTO CON DURACION DE AL MENOS 2,000 HRS. SE ANEXA FICHA TECNICA CON DATOS EXTRAIDOS DE ARCHIVO CONSULTA ARTICULOS_CB O SIMILAR.	OCTAVIO CAMPOY FLORES	2	\$47,844.83	\$95,689.66
				SUBTOTAL	\$341,605.05
				IVA 16%	\$54,656.81
				TOTAL	\$396,261.86



2025
Año de
La Mujer Indígena

Calleada Casubhémoc No. 300, Colonia Aviación, C.P. 21230, Mexicali, Baja California Tel. (686) 564-77-00, Ext. 31003

www.imss.gob.mx



Órgano de Operación Administrativa
Desconcentrada Regional Baja California
Jefatura de Servicios Administrativos
Coordinación de Abastecimiento y Equipamiento

Of. N° 029001/100100/4565/2025
Mexicali B.C., a 08 de Diciembre de 2025

La vigencia del contrato a formalizar es a partir del 09 Diciembre al 31 de Diciembre del 2025.

De conformidad con lo señalado en el último párrafo del artículo 69 de la LAASSP y 96 del RLAASSP, así como lo señalado en el numeral 9.1 inciso d) de los Términos y Condiciones queda exceptuado de la presentación de la garantía de cumplimiento (fianza), sin perjuicio de que, en caso de incumplimiento total o parcial, se proceda a la imposición de deductivas y penas convencionales y en su caso, a la rescisión del contrato.

De conformidad con lo que establece el artículo 84, del Reglamento de la Ley de Adquisiciones, Arrendamientos y Servicios del Sector Público, se deberá señalar el número, objeto, monto y vigencia del contrato, así como el porcentaje y monto por el cual deberá otorgarse la garantía de cumplimiento, si es divisible o indivisible, a efecto que el proveedor inicie las gestiones conducentes para la obtención de dicha garantía.

PARTICIPANTE	NUMERO DE CONTRATO	OBJETO	IMPORTE TOTAL SIN IVA MÁXIMO	FIANZA 10%	VIGENCIA DEL CONTRATO	DIVISIBLE O INDIVISIBLE
OCTAVIO CAMPOY FLORES	050GYRC03N25225-001-00	"AMPLIACIÓN Y REMODELACIÓN DE UNIDADES PARA LOS SERVICIOS DE SALUD EN EL TRABAJO EN BAJA CALIFORNIA".	\$341,605.05	\$31,160.50	09 de Diciembre al 31 de Diciembre del 2025.	Divisible

Con fundamento en el artículo 67 de la LAASSP, el contrato se formalizara a más tardar 12 de Diciembre de 2025, en el Módulo de Formalización de Instrumentos Jurídicos del sistema Compras MX. En razón de lo anterior, los licitantes deberán realizar su registro en el módulo de formalización de instrumentos jurídicos, para poder suscribir contratos y/o convenios a través del referido sistema, para lo cual deberán acceder a la siguiente liga: <https://www.gob.mx/compranet/documentos/modulo-de-formalizacion-de-instrumentos-juridicos>; asimismo, para consultar la guía de registro de empresas se podrá encontrar en <https://comprasmx.buengobierno.gob.mx>

Derivado de la presente notificación, deberá acredite su existencia legal y las facultades de su representante para suscribir el contrato correspondiente y cédula del Registro Federal de Contribuyentes.

1. Tratándose de personas morales testimonio de la escritura pública en la que conste que fue constituida.
2. Escritura pública donde le fueron otorgadas las facultades como representante y/o apoderado legal de la persona moral y/o física.
3. Constancia de Situación Fiscal (RFC) actualizada.
4. Original y copia identificación oficial con fotografía vigente.
5. Comprobante de domicilio vigente.

Así mismo, para la suscripción del contrato es necesario que a más tardar el día hábil siguiente a la recepción del presente oficio de adjudicación y en atención al cumplimiento del Artículo 32-D del Código Fiscal de la Federación y al procedimiento que debe observarse para contrataciones con la federación y entidades federativas establecido en la regla 2.1.37 de la Resolución Miscelánea Fiscal para 2025 el cual dispone que cuando vayan a realizar contrataciones con los particulares y de los que estos últimos subcontraten, por adquisición de bienes, arrendamiento, prestación de servicios u obra pública, con cargo total o parcial a fondos federales, cuyo monto exceda de \$300,000.00 (trescientos mil pesos 00/100 m.n.) sin incluir el IVA, deberán entregar la documentación siguiente:





Gobierno de México



INSTITUTO MEXICANO DEL SEGURO SOCIAL
SEGURIDAD Y SOLIDARIDAD SOCIAL



Órgano de Operación Administrativa
Desconcentrada Regional Baja California
Jefatura de Servicios Administrativos
Coordinación de Abastecimiento y Equipamiento

Of. N° 029001/100100/4565/2025
Mexicali B.C., a 08 de Diciembre de 2025

- I. Documento vigente expedido por el SAT, en el que se emita la Opinión del Cumplimiento de Obligaciones Fiscales en sentido Positivo y vigente, en términos de lo dispuesto por la REGLA 2.1.29 Y EN TÉRMINOS DE LO DISPUESTO POR LA REGLA 2.1.37, AMBAS DE LA RESOLUCIÓN MISCELÁNEA FISCAL PARA 2025, publicada en el DOF el 29 de Diciembre de 2023.
- II. Opinión del Cumplimiento de Obligaciones Fiscales en Materia de Seguridad Social (IMSS), la cual deberá presentar Positiva a la fecha de firma del contrato, la cual se emite en línea mediante el portal del IMSS: <http://www.imss.gob.mx/tramites/cumplimiento-obligaciones>.
- III. El participante deberá de presentar la Constancia de Situación Fiscal del Infonavit positiva y vigente (sin adeudo con garantía, o sin antecedente), tanto del participante como, en su caso, los que el participante subcontrate, misma que podrán obtener en la sección correspondiente del portal institucional del INFONAVIT en la internet: www.infonavit.org.mx, lo anterior en términos del artículo 32-D del Código Fiscal de la Federación, así como a lo dispuesto en el acuerdo dictado por el H. Consejo de Administración del Instituto del Fondo Nacional de la Vivienda para los Trabajadores, publicado en el diario oficial de la federación, con fecha 28 de junio de 2017.

Las constancias emitidas por el Instituto Mexicano del Seguro Social (IMSS), tendrán una vigencia de 15 días naturales contados a partir del día de su emisión.

Las constancias emitidas por el Servicio de Administración Tributaria (SAT) e Instituto del Fondo Nacional de la Vivienda para los Trabajadores (INFONAVIT), tendrán una vigencia de 30 días naturales contados a partir del día de su emisión.

En caso de aplicar los requisitos para la presentación de las opiniones antes mencionados, será indispensable para la firma del contrato, toda vez que en caso de no presentarlos se procederá a informar al Órgano Interno de Control la no formalización del contrato por causas imputables al proveedor para que determine, en su caso, la sanción correspondiente.

Para garantizar el cumplimiento de todas y cada una de las obligaciones estipuladas en el contrato adjudicado, deberá presentar fianza expedida por afianzadora debidamente constituida en términos de la Ley Federal de Instituciones de Fianzas, por un importe equivalente al 10% (diez por ciento) del monto total del contrato, a erogar en el ejercicio fiscal de que se trate y deberá ser renovada cada ejercicio por el monto a erogar en el mismo, sin considerar el Impuesto al Valor Agregado, a favor del Instituto Mexicano del Seguro Social. En tratándose de contrato abierto, deberá señalarse que el porcentaje de la garantía será sobre el monto máximo del contrato.

La garantía de cumplimiento a las obligaciones del contrato se liberará mediante autorización por escrito por parte del Instituto en forma inmediata, siempre y cuando el proveedor haya cumplido a satisfacción del Instituto, con todas las obligaciones contractuales.

No obstante, lo anterior, en el supuesto de que el monto del contrato adjudicado sea igual o menor a 900 días de la Unidad de Medida y Actualización (UMA), podrá presentar la garantía de cumplimiento de las obligaciones estipuladas en el contrato, mediante cheque certificado, por un importe equivalente al 10% (diez por ciento), del monto total o máximo del contrato, sin considerar el Impuesto al Valor Agregado, a favor del Instituto, de acuerdo con el procedimiento siguiente:

- El cheque debe expedirse a nombre del Instituto Mexicano del Seguro Social.
 - Dicho cheque deberá ser resguardado, a título de garantía, en Coordinación de Abastecimiento y Equipamiento, Oficina de Contratos, ubicada en Blvd. Lázaro Cárdenas No. 3069 Fraccionamiento Nuevo Mexicali, C.P. 21600 Mexicali, Baja California.
 - El cheque será devuelto a más tardar el segundo día hábil posterior a que el Instituto constate el cumplimiento del contrato.
- En este caso, la verificación del cumplimiento del contrato por parte del Instituto deberá hacerse a más tardar el tercer día hábil posterior a aquél en que el proveedor de aviso de que el servicio fue prestado de conformidad.



2025
Año de
La Mujer
Indígena

Calzada Cuauhtémoc No. 300, Colonia Avilación, C.P. 21230, Mexicali, Baja California Tel. (686) 564-77-00, Ext. 31003

www.imss.gob.mx



Gobierno de México



INSTITUTO MEXICANO DEL SEGURO SOCIAL
SEGURIDAD Y SOLIDARIDAD SOCIAL



Órgano de Operación Administrativa
Desconcentrada Regional Baja California
Jefatura de Servicios Administrativos
Coordinación de Abastecimiento y Equipamiento

Of. N° 029001/100100/4565/2025
Mexicali B.C., a 08 de Diciembre de 2025

Esta garantía deberá presentarse a más tardar, dentro de los diez días naturales siguientes a la fecha de firma del contrato, en términos del artículo 69 de la Ley.

Fecha de firma del Contrato
12/12/2025

En caso de que el proveedor hubiera entregado toda la documentación requerida, podrá firmar el contrato con anticipación a la fecha señalada, previa solicitud del proveedor y autorización de la Coordinación de Abastecimiento y Equipamiento

Lo anterior con fundamento en lo dispuesto en el artículo 84 párrafo cuarto y quinto del Reglamento de la Ley.

Se sancionará en términos del primer párrafo del artículo 89 de la Ley, a los proveedores que Injustificadamente y por Causas imputables a los mismos se abstengan de firmar contratos según lo previsto por el tercer párrafo del artículo 67 de dicho ordenamiento, cuando el monto de éstos exceda de cincuenta veces el salario mínimo general vigente en el distrito federal elevado al mes.

Con el propósito de establecer una cultura de ética, de integridad, prevención y combate a la corrupción en el sector público y privado, se le solicita que en caso de no contar con el Certificado de inscripción favorable en el Registro de Proveedores para la Integridad ante el Instituto Mexicano del Seguro Social (REPIIMSS), lo realicen en los 30 días naturales, a partir de la formalización del instrumento contractual en la dirección electrónica <https://repiimss.imss.gob.mx/imss/registro>; lo anterior en términos de la "Política de Integridad para verificar el debido cumplimiento de los proveedores del Instituto Mexicano del Seguro Social", disponible para su consulta en la dirección electrónica https://www.dof.gob.mx/2024/IMSS/politica_de_integridad_del_imss_2024.pdf, de conformidad con el "AVISO por el que se da a conocer la dirección electrónica donde se encuentra disponible para consulta la Política de Integridad para verificar el debido cumplimiento de los proveedores del Instituto Mexicano del Seguro Social".

Esta notificación es suscrita por el Ing. Cristofer Félix López, Encargado del Departamento de Adquisición de Bienes y Contratación de Servicios mediante oficio de designación 029001050100/574/2022 de fecha 02 de noviembre de 2022, de conformidad con las facultades conferidas en el artículo 144 fracción XXIII (en caso de OOAD), del Reglamento Interior del Instituto Mexicano del Seguro Social, el numeral 7.1.1.1 del Manual de Organización de la Jefatura de Servicios Administrativos, así como el numeral 5.3.8 inciso b) de las Políticas, Bases y Lineamientos en Materia de Adquisiciones, Arrendamientos y Servicios del IMSS.

Sin otro particular, aprovecho la oportunidad para enviarle un cordial saludo.

Atentamente

"Seguridad y Solidaridad Social"


Ing. Cristofer Félix López
Encargado del Departamento de Adquisición de Bienes y Contratación de Servicios.

MMSC



2025
Año de
La Mujer
Indígena

"SE CANCELAN DATOS PERSONALES DE PERSONA FÍSICA IDENTIFICABLE TALES COMO: NOMBRES DE SOCIOS, POR CONSIDERARSE INFORMACIÓN CUYA DIFUSIÓN PUEDE AFECTAR A LA ESFERA PRIVADA DE LA MISMA", LO ANTERIOR, DE CONFORMIDAD EN EL ARTÍCULO 115 DE LA LGTAIP PARRAFO PRIMERO.

	ÓRGANO DE OPERACIÓN ADMINISTRATIVA DESCONCENTRADA REGIONAL BAJA CALIFORNIA JEFATURA DE SERVICIOS ADMINISTRATIVOS COORDINACIÓN DE ABASTECIMIENTO Y EQUIPAMIENTO DEPARTAMENTO DE ADQUISICIÓN DE BIENES Y CONTRATACIÓN DE SERVICIOS OFICINA DE ADQUISICIÓN DE BIENES Y CONTRATACIÓN DE SERVICIOS	ADJUDICACIÓN DIRECTA ELECTRÓNICA INTERNACIONAL BAJO LA COBERTURA DE TRATADOS "AMPLIACIÓN Y REMODELACIÓN DE UNIDADES PARA LOS SERVICIOS DE SALUD EN EL TRABAJO EN BAJA CALIFORNIA" NUMERO SC-2025-00001967
---	---	---

ANEXO 6

PROPUESTA LEGAL-ADMINISTRATIVA TÉCNICA - ECONÓMICA

	DÍA	MES	AÑO
FECHA	04	DICIEMBRE	2025

NOMBRE DEL OFERENTE: OCTAVIO CAMPOY FLORES

R.F.C. [REDACTED]

DOMICILIO Av. Hermosillo # 6004 • H 203, Fracc. Sonora, Tijuana, B.C. C.P. 22195

FABRICANTE _____

DISTRIBUIDOR _____ R.F.C. CAFO-730726-OD7

TELÉFONO	FAX	CORREO ELECTRÓNICO	NÚMERO DE COTIZANTE IMSS
[REDACTED]	[REDACTED]	[REDACTED]	0000145515
LOS BIENES PROPUESTOS, SE APEGAN JUSTA, EXACTA Y CABALMENTE A LO SOLICITADO EN EL ANEXO A DE LAS CONDICIONES GENERALES DEL EVENTO DE ADJUDICACIÓN DIRECTA No. SC-2025-0000381			

PARTIDA	NOMBRE DEL EQUIPO O BIEN ESPECIFICACIONES TÉCNICAS	CANTIDAD REQUERIDA	PRECIO UNITARIO	IMPORTE
PARTIDA 1	MESA DE 120 CON CUBIERTA DE LAMINADO PLÁSTICO, ESPECIFICACIÓN TÉCNICA POR CUMPLIR CONTENIDA EN LA CEDULA DE ESPECIFICACIÓN TÉCNICA DE MOBILIARIO CON CLAVE 1130-008-002 QUE SE ANEXA O SIMILAR.	16	\$4,935.34	\$ 78,965.44
PARTIDA 2	SILLON GIRATORIO DE RESPALDO BAJO TAPIZADO EN TELA CON PISTON NEUMÁTICO, ESPECIFICACIÓN TÉCNICA POR CUMPLIR CONTENIDA EN LA CEDULA DE ESPECIFICACIÓN TÉCNICA DE MOBILIARIO CON CLAVE 1130-008-002 QUE SE ANEXA O SIMILAR.	1	\$ 4,106.90	\$ 4,106.90
PARTIDA 3	SILLA OPERATIVA DE RESPALDO MEDIO, ASIENTO Y RESPALDO ERGONOMÍCOS, DE ESTRUCTURA A BASE DE POLIAMIDA DE ALTA RESISTENCIA EN COLOR NEGRO, CON POLIPROPILENO INYECTADO Y MOLDEADO DE ALTA DENSIDAD; CON MECANISMO RECLINABLE DE CONTACTO PERMANENTE Y MECANISMO DE TORSION PARA TENSION DE RESPALDO; BRAZOS DE POLIAMIDA DE ALTA RESISTENCIA SEMI-RÍGIDA; BASE DE ESTRELLA DE POLIAMIDA DE ALTA RESISTENCIA CON CINCO PUNTAS Y RODAJAS TODO TERRENO TIPO YOYO ; TAPIZADA EN TELA 100% POLIESTER COLOR A ELEGIR, CON BASE EN FICHA TÉCNICA QUE SE ANEXA O SIMILAR.	34	\$ 2,246.55	\$ 76,382.70
PARTIDA 4	SILLA GIRATORIA SECRETARIAL TAPIZADA EN TELA CON PISTON NEUMÁTICO, ESPECIFICACIÓN TÉCNICA POR CUMPLIR CONTENIDA EN LA CEDULA DE ESPECIFICACIÓN TÉCNICA DE MOBILIARIO CON CLAVE 1130-008-002 QUE SE ANEXA O SIMILAR.	1	\$ 3,103.45	\$ 3,103.45
PARTIDA 5	ESCRITORIO MODULAR DE 150CM CON LATERAL DERECHO, ESPECIFICACIÓN TÉCNICA POR CUMPLIR CONTENIDA EN LA CEDULA DE ESPECIFICACIÓN TÉCNICA DE MOBILIARIO CON CLAVE 1130-008-002 QUE SE ANEXA O SIMILAR.	3	\$ 11,120.69	\$ 33,632.07
PARTIDA 6	ARCHIVERO GUARDA VISIBLE SENCILLO, ESPECIFICACIÓN TÉCNICA POR CUMPLIR CONTENIDA EN LA CEDULA DE ESPECIFICACIÓN TÉCNICA DE MOBILIARIO CON CLAVE 1130-008-002 QUE SE ANEXA O SIMILAR.	1	\$ 10,301.72	\$ 10,301.72
PARTIDA 7	BASCUILA CON ESTADIMETRO, ESPECIFICACIÓN TÉCNICA POR CUMPLIR CONTENIDA EN LA CEDULA DE ESPECIFICACIÓN TÉCNICA DE MOBILIARIO CON CLAVE 1130-008-002 QUE SE ANEXA O SIMILAR.	1	\$ 6,925.86	\$ 6,925.86
PARTIDA 8	NEGATOSCOPIO, ESPECIFICACIÓN TÉCNICA POR CUMPLIR CONTENIDA EN LA CEDULA DE DESCRIPCION DE ARTICULO QUE SE ANEXA O SIMILAR.	2	\$ 12,448.28	\$ 24,896.56



ÓRGANO DE OPERACIÓN ADMINISTRATIVA DESCONCENTRADA REGIONAL BAJA CALIFORNIA
JEFATURA DE SERVICIOS ADMINISTRATIVOS
COORDINACIÓN DE ABASTECIMIENTO Y EQUIPAMIENTO
DEPARTAMENTO DE ADQUISICIÓN DE BIENES Y CONTRATACIÓN DE SERVICIOS
OFICINA DE ADQUISICIÓN DE BIENES Y CONTRATACIÓN DE SERVICIOS

ADJUDICACIÓN DIRECTA
ELECTRÓNICA
INTERNACIONAL BAJO LA
COBERTURA DE TRATADOS
"AMPLIACIÓN Y REMODELACIÓN
DE UNIDADES PARA LOS
SERVICIOS DE SALUD EN EL
TRABAJO EN BAJA CALIFORNIA"
NUMERO
SC-2025-00001967

PARTIDA	DESCRIPCIÓN DE ARTÍCULO QUE SE ANEXA O SIMILAR	CANTIDAD	PRECIO UNITARIO	TOTAL
PARTIDA 9	ESIFIGNOMANOMETRO ANDROIDE PORTATIL, ESPECIFICACIÓN TÉCNICA POR CUMPLIR CONTENIDA EN LA CEDULA DE DESCRIPCIÓN DE ARTÍCULO QUE SE ANEXA O SIMILAR.	1	\$ 7,870.69	\$ 7,870.69
PARTIDA 10	PROYECTOR MULTIMEDIA TIPO 2. BRILLO 2000 ANSI-LUMEN; TECNOLOGIA LCD O DLP; RESOLUCIÓN NATIVA XGA; PESO DE 3 KG. MAXIMO; RESOLUCIONES SOPORTADAS VGA, SVGA, SXGA; CAPACIDAD PARA DESPLEGAR LA PANTALLA DE: 30 A 40 PULGADAS A UNA DISTANCIA DE 1.5 METROS; 300 PULGADAS A UNA DISTANCIA DE 10 METROS; COLOR: 16.7 MILLONES DE COLORES; SISTEMA DE VIDEO SOPORTADOS: NTSC, PAL, SECAM; SOPORTE A: 480i, 480P, 720P, 1080i; CONTRASTE: 400:1 PARA LCD Y 2000:1 PARA DLP; CONEXIONES DE ENTRADA: RGB MINI D-SUB 15 PIN, AUDIO Y VIDEO; CONEXIONES DE SALIDA: RGB MINI D-SUB 15 PIN, AUDIO; SOPORTE PARA PC Y MAC; CORRECCION DE KEYSTONE AUTOMATICA O MANUAL VERTICAL +/- 15 GRADOS; LENTE ZOOM DE AJUSTE MANUAL; CONTROL REMOTO CON TODAS LAS FUNCIONES DEL PANEL FRONTAL, INCLUYENDO MOUSE; LAMPARA DE ALTO RENDIMIENTO CON DURACION DE AL MENOS 2,000 HORAS; 1 LAMPARA DE REFACCION DE ALTO RENDIMIENTO CON DURACION DE AL MENOS 2,000 HRS. SE ANEXA FICHA TECNICA CON DATOS EXTRAIDOS DE ARCHIVO CONSULTA_ARTICULOS_CD O SIMILAR	2	\$ 47,844.83	\$ 95,689.66



SUBTOTAL \$ 341,605.05
IVA 16% \$ 54,656.81
TOTAL \$ 396,261.86

NOMBRE CARGO FIRMA

CANTIDAD CON LETRA: TRESCIENTOS NOVENTA Y SEIS MIL DOSCIENTOS SESENTA Y UNO 86/100 M.N.

LOS PRECIOS OFERTADOS PERMANECERAN FIJOS DURANTE LA VIGENCIA DEL CONTRATO.

"SE CANCELAN DATOS PERSONALES DE PERSONA FÍSICA IDENTIFICABLE TALES COMO: NOMBRES DE SOCIOS, POR CONSIDERARSE INFORMACIÓN CUYA DIFUSIÓN PUEDE AFECTAR A LA ESFERA PRIVADA DE LA MISMA", LO ANTERIOR, DE CONFORMIDAD EN EL ARTÍCULO 115 DE LA LGTAIP PARRAFO PRIMERO.



INDUSERV
SUMINISTROS Y SERVICIOS
INDUSTRIALES

ANEXO NÚMERO 12 (DOCE)

FORMATO FORM ATO DE M ANIFEST AC IÓN QUE NO DESEMPEÑA EMPLEO, C ARGO O COMISIÓN EN EL SER VICIO PÚBLICO O, EN SU C ASO, QUE A PES AR D E DESEMPEÑ ARLO, CON LA FORM ALIZACIÓN DEL CONTRATO CORRESPONDIENTE NO SE ACTUALIZA UN CONFLICTO DE INTERÉS.

Mexicali Baja California, 03 de Diciembre del 2025

INSTITUTO MEXICANO DEL SEGURO SOCIAL
PRESENTE

“SE CANCELAN DATOS PERSONALES DE PERSONA FÍSICA IDENTIFICABLE TALES COMO: NOMBRES DE SOCIOS, POR CONSIDERARSE INFORMACIÓN CUYA DIFUSIÓN PUEDE AFECTAR A LA ESFERA PRIVADA DE LA MISMA”, LO ANTERIOR, DE CONFORMIDAD EN EL ARTÍCULO 115 DE LA LGTAIP PARRAFO PRIMERO.

ADJUDICACIÓN DIRECTA NO. AA-50-GYR-050GYR003-T-206-2025

[REDACTED] EN MI CARÁCTER DE [REDACTED] DE MI PERSONA **OCTAVIO CAMPOY FLORES**, MANIFIESTO BAJO PROTESTA DE DECIR VERDAD QUE EL REPRESENTANTE, LOS SOCIOS O ACCIONISTAS, Y LOS ADMINISTRADORES Y/O CONSEJO DE ADMINISTRACIÓN DESCRITOS A CONTINUACIÓN:

NOMBRE	CARÁCTER QUE OSTENTA (REPRESENTANTE, LOS SOCIOS O ACCIONISTAS, Y LOS ADMINISTRADORES Y/O CONSEJO DE ADMINISTRACIÓN)
[REDACTED]	[REDACTED]


LAS PERSONAS DESCRITAS CON ANTELACIÓN NO DESEMPEÑAN EMPLEO, CARGO O COMISIÓN EN EL SERVICIO PÚBLICO O QUE A PESAR DE DESEMPEÑARLO, NO SE ACTUALIZA UN CONFLICTO DE INTERÉS DE CONFORMIDAD A LOS SEÑALADO EN EL ARTÍCULO 49 FRACCIÓN IX DE LA LEY GENERAL DE RESPONSABILIDADES ADMINISTRATIVAS, PARA LA FORMALIZACIÓN DEL CONTRATO DERIVADO DEL PROCEDIMIENTO DE ADJUDICACION DIRECTA, NO. **AA-50-GYR-050GYR003-T-206-2025**

ATENTAMENTE

[REDACTED]



[REDACTED]

 <p>IMSS</p>	<p>Instituto Mexicano del Seguro Social Órgano de Operación Administrativa Desconcentrada Regional Baja California Jefatura de Servicios Administrativos Coordinación de Abastecimiento y Equipamiento Departamento de Adquisición de Bienes y Contratación de Servicios</p>	<p>050GYR003N25225-001-00 NO. CONTRATO</p> <p>AA-50-GYR-050GYR003-N-252-2025 ADJUDICACIÓN DIRECTA</p> <p>BIN25135 NO. INTERNO</p>
--	---	--

ANEXO 2 (DOS)

**OPINIÓN DE CUMPLIMIENTO DE OBLIGACIONES EN MATERIA DE SEGURIDAD SOCIAL,
CONSTANCIA DE CUMPLIMIENTO DE OBLIGACIONES EN MATERIA DE
APORTACIONES PATRONALES Y ENTERO DE AMORTIZACIONES,
OPINIÓN DE CUMPLIMIENTO DE OBLIGACIONES FISCALES.**



Gobierno de
México



INSTITUTO MEXICANO DEL SEGURO SOCIAL
SEGURIDAD Y SOLIDARIDAD SOCIAL



FECHA: 01 de diciembre de 2025

Opinión del Cumplimiento de Obligaciones Fiscales en materia de Seguridad Social

Folio: 17646105826691566613935

Clave de R.F.C.: [REDACTED]

Nombre, Denominación o Razón Social: OCTAVIO CAMPOY FLORES

Estimado Patrón:

Respuesta de opinión:

En atención a su consulta sobre el Cumplimiento de Obligaciones, se le informa lo siguiente:

En los controles electrónicos del Instituto Mexicano del Seguro Social, se informa que derivado de la búsqueda de la información, su situación fiscal emite Sin Opinión.

La presente opinión se realiza únicamente verificando que no existan créditos fiscales firmes a su cargo, sin que sea una constancia del correcto entero de las aportaciones de Seguridad Social, para lo cual el IMSS se reserva sus facultades de verificación previstas en la Ley del Seguro Social y el Código Fiscal de la Federación.

Revisión practicada el día 01 de diciembre de 2025.

Esta carta opinión del cumplimiento de obligaciones fiscales será vigente hasta las 23:59:59 del día de la emisión de la misma.

Usted tiene registrado(s) trabajador(es) activo(s) ante el IMSS.

NOTAS:

- 1.- En caso de estar inconforme y usted sea el particular que esté inscrito ante el IMSS o sea el representante legal, podrá usted promover una aclaración ante la Subdelegación que controla el (los) crédito(s) fiscales y adjuntar este documento, así como los documentos que soporten su aclaración.
- 2.- La presente opinión se emite considerando lo establecido en los incisos a) y b), del Acuerdo de fecha 27 de abril de 2022 emitido por el H. Consejo Técnico del Instituto Mexicano del Seguro Social.
- 3.- Tiene una vigencia del mismo día que fue consultada, de conformidad con el Acuerdo de fecha 27 de abril de 2022 emitido por el H. Consejo Técnico del Instituto Mexicano del Seguro Social.
- 4.- La opinión del cumplimiento, se genera atendiendo a la situación fiscal del patrón en los siguientes sentidos: POSITIVA.- Cuando el particular esté inscrito ante el IMSS y al corriente en el cumplimiento de las obligaciones que se consideran en los incisos a) y b) de la regla cuarta, de conformidad con el Acuerdo de fecha 27 de abril de 2022 emitido por el H. Consejo Técnico del Instituto Mexicano del Seguro Social; NEGATIVA.- Cuando el particular no esté al corriente en el cumplimiento de las obligaciones en materia de seguridad social que se consideran en los incisos a) y b) de la regla cuarta del acuerdo antes citado; SIN OPINIÓN.- Cuando no se localice en los controles electrónicos del IMSS la información suficiente para determinar el cumplimiento de las obligaciones fiscales en materia de seguridad social de los particulares.
- 5.- Se incluyen datos informativos, en su caso tales como: si el particular cuenta con algún acto de fiscalización en proceso o si cuenta con medios de defensa interpuestos en contra de acto administrativos o resoluciones emitidas por el IMSS o si cuenta con algún convenio de pago a plazos, los cuales no inciden en el sentido que se emita la opinión.
- 6.- La presente opinión se emite de conformidad con lo establecido en el artículo 32-D del Código Fiscal de la Federación y del Acuerdo ACDO.SA2.HCT.270422/107.P.DIR de fecha 27 de abril de 2022 emitido por el H. Consejo Técnico del Instituto Mexicano del Seguro Social. Este servicio es gratuito.



El IMSS es el instrumento básico de Seguridad Social para todos los trabajadores y sus familias.

Sus datos personales son incorporados y protegidos en los sistemas del IMSS, de conformidad con los Lineamientos de Protección de Datos Personales y con las diversas disposiciones fiscales y legales sobre confidencialidad y protección de datos, a fin de ejercer las facultades conferidas a la autoridad fiscal.

Si desea modificar o corregir sus datos personales, puede acudir a la Subdelegación competente.

Cadena Original:



Sello digital:



Secuencia Notarial:



Número de Serie:



“SE CANCELAN DATOS PERSONALES DE PERSONA FISICA IDENTIFICABLE TALES COMO: CADENA ORIGINAL, SELLO DIGITAL, SECUENCIA NOTARIAL, NUMERO DE SERIE Y CODIGO QR, POR CONSIDERARSE INFORMACIÓN CUYA DIFUSIÓN PUEDE AFECTAR A LA ESFERA PRIVADA DE LA MISMA”, LO ANTERIOR, DE CONFORMIDAD EN EL ARTÍCULO 115 DE LA LGTAIP PARRAFO PRIMERO.

Opinión del cumplimiento de obligaciones fiscales

Nombre, denominación o razón social	Sentido
OCTAVIO CAMPOY FLORES	POSITIVO

RFC	Folio
CAFO730726QD7	25NG6603666

Fecha y hora de emisión
01 de diciembre de 2025 a las 11:37 horas

Apreciable contribuyente

Se le informa que en los controles electrónicos institucionales del Servicio de Administración Tributaria, se observa que al momento en que se realiza esta revisión, se encuentra al corriente en los puntos que revisa la opinión del cumplimiento de obligaciones fiscales, contenidos en la Resolución Miscelánea Fiscal vigente; la presente opinión no es una constancia del correcto entero de los impuestos declarados, para lo cual el SAT se reserva sus facultades de verificación previstas en el Código Fiscal de la Federación.

Información importante

MarcaSAT de lunes a viernes de 09:00 a 18:00 hrs, excepto días inhábiles. Atención telefónica: desde cualquier parte del país 55 627 22 728 y para el exterior del país (+52) 55 627 22 728. Vía Chat: <http://chat.sat.gob.mx>

¡Este servicio es gratuito!

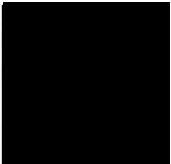
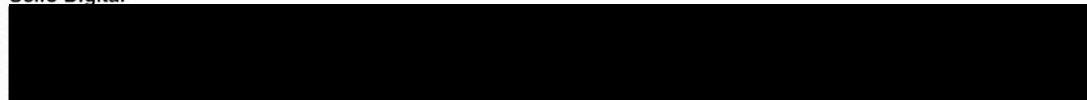
Artículos: 17-D, 32-D del CFF; Reglas 2.1.27., 2.1.28., 2.1.36. y 2.1.37. de la RMF.

“SE CANCELAN DATOS PERSONALES DE PERSONA FISICA IDENTIFICABLE TALES COMO: CADENA ORIGINAL, SELLOS DIGITAL Y CÓDIGO QR, POR CONSIDERARSE INFORMACIÓN CUYA DIFUSIÓN PUEDE AFECTAR A LA ESFERA PRIVADA DE LA MISMA”, LO ANTERIOR, DE CONFORMIDAD EN EL ARTÍCULO 115 DE LA LGTAIP PARRAFO PRIMERO.

Cadena Original



Sello Digital



Gobierno de México

Hacienda
Secretaría de Hacienda y Crédito Público



Contacto:

Av. Hidalgo 77, col. Guerrero, c.p. 06300
Ciudad de México. Atención telefónica
01 55 627 22 728, desde Estados Unidos
y Canadá 01 877 44 88 728.



**Coordinación General de Recaudación Fiscal
Gerencia Sr. de Recaudación y Cobranza Fiscal
Ciudad de México, a 09 de Diciembre de 2025**

Constancia de Situación Fiscal en materia de obligaciones fiscales relativas a las aportaciones patronales y entero de descuentos

Folio: 0002107997/2025
RFC: [REDACTED]
Nombre o Razon Social: OCTAVIO CAMPOY FLORES

Estimado Contribuyente:

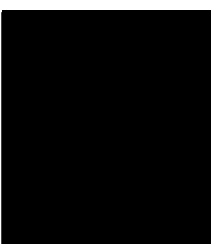
En atención a su consulta del día **09 de Diciembre de 2025 y 16:52:19** respecto del cumplimiento de sus obligaciones fiscales relativas a las aportaciones patronales y entero de descuentos ante el Instituto del Fondo Nacional de la Vivienda para los Trabajadores, se hace de su conocimiento lo siguiente:

Se informa que al momento de realizar la consulta en los sistemas electrónicos del Instituto respecto del cumplimiento de obligaciones fiscales en materia de vivienda por parte de ese solicitante, cuyos datos de identificación aparecen al inicio del presente documento, no se encontraron registros patronales asociados al Registro Federal de Contribuyentes indicado por lo que se emite la presente constancia **sin antecedentes**.

Se informa lo anterior, sin perjuicio de que este Instituto como Organismo Fiscal Autónomo se reserve el ejercicio de sus facultades para allegarse de información complementaria y/o realizar los ajustes que modifiquen lo aquí hecho de su conocimiento a fin de reconocer la existencia de registros patronales vinculados a su registro federal de contribuyentes que a su vez, evidencien el cumplimiento de obligaciones patronales ante este Instituto en términos del Código Fiscal de la Federación y la Ley del Instituto del Fondo Nacional de la Vivienda para los Trabajadores.

Cabe mencionar, que el presente documento no constituye una resolución definitiva en tanto que tiene una vigencia de 30 días a partir de la fecha de su expedición, indicando que la Constancia que nos ocupa constituye un acto de autoridad meramente informativo y emitido a petición de la parte interesada, por lo que no reviste características de resolución de carácter fiscal; no determina cantidad alguna a pagar, ni crea, modifica o extingue derechos u obligaciones inherentes a las situaciones de hecho reguladas por la legislación aplicable.


La presente constancia es emitida por el Instituto del Fondo Nacional de la Vivienda para los Trabajadores en su carácter de organismo fiscal autónomo, de conformidad con los artículos 32-D del Código Fiscal de la Federación; 29 y 30 de la Ley del Instituto del Fondo Nacional de la Vivienda para los Trabajadores; en relación con lo dispuesto en los artículos 3, fracción IV, 4 fracción VII, 5 primer párrafo y 11 del Reglamento Interior del Instituto del Fondo Nacional de la Vivienda para los Trabajadores en Materia de Facultades como Organismo Fiscal Autónomo, publicado en el Diario Oficial de la Federación el 31 de julio de 2017; así como las Reglas para la obtención de la Constancia de Situación Fiscal en materia obligaciones fiscales relativas a las aportaciones patronales y entero de descuentos del Instituto del Fondo Nacional de la Vivienda para los Trabajadores publicado en el Diario Oficial de la Federación el 22 de abril de 2024.



Cadena Original: [REDACTED]

Ciudad de México, a 09 de Diciembre de 2025 : 16:52:19

Sello digital:
[REDACTED]

 <p>IMSS</p>	<p>Instituto Mexicano del Seguro Social Órgano de Operación Administrativa Desconcentrada Regional Baja California Jefatura de Servicios Administrativos Coordinación de Abastecimiento y Equipamiento Departamento de Adquisición de Bienes y Contratación de Servicios</p>	<p>050GYR003N25225-001-00 NO. CONTRATO</p> <p>AA-50-GYR-050GYR003-N-252-2025 ADJUDICACIÓN DIRECTA</p> <p>BIN25135 NO. INTERNO</p>
--	---	--

ANEXO 3 (TRES)

OFICIO DE DESIGNACIÓN DE ADMINISTRADOR DEL CONTRATO



Gobierno de México



INSTITUTO MEXICANO DEL SEGURO SOCIAL
SEGURIDAD Y SOLIDARIDAD SOCIAL



**ÓRGANO DE OPERACIÓN ADMINISTRATIVA
DESCONCENTRADA REGIONAL BAJA CALIFORNIA**
Jefatura de Servicios de Salud en el Trabajo,
Prestaciones Económicas y Sociales.
Coordinación Delegacional de Salud en el Trabajo

Oficio N.º 029001340100/CDST/1821/2025
Mexicali, Baja California, a 24 de septiembre de 2025

Dra. Ana Margarita González Ramos
Coordinadora Delegacional de Salud en el Trabajo
Presente.-

Me permito informarle que ha sido designado como Administrador de Contrato que se genere de la adquisición/contratación del bien/servicio, con fundamento en el numeral 4.17, 4.24.6 y 5.3.15 de las Políticas, Bases y Lineamientos en Materia de Adquisición, Arrendamientos y Servicios del Instituto Mexicano del Seguro Social, por lo que tendrá, de manera enunciativa mas no limitativa, entre sus funciones las siguientes:

- Verificar el cumplimiento de las obligaciones contractuales, como son la prestación de los servicios o la entrega de los bienes.
- Cálculo de deducciones y penas convencionales.
- Realizar y registrar en el sistema BESA, el seguimiento del contrato y, en su caso, de los convenios modificatorios que se suscriban, hasta su conclusión y finiquito;
- A la conclusión de los Instrumentos Jurídicos, enviará la información necesaria para la evaluación de su cumplimiento al Área Contratante.
- Informar al respecto de la liberación de la fianza de cumplimiento una vez concluido el contrato.
- Informar sobre el historial de cumplimiento de las obligaciones a cargo de los proveedores.

Nombre Completo	Cargo	Área de Adscripción	Domicilio Institucional	RFC	CURP	Correo electrónico Institucional	Teléfono Institucional
Ana Margarita González Ramos	Coordinadora Delegacional de Salud en el Trabajo	Jefatura de Servicios de Salud en el Trabajo, Prestaciones Económicas y Sociales.	Col. Cuauhtémoc #300 Col. Aviación, C.P. 21230, Mexicali, Baja California			ana.gonzalezramos@imss.gob.mx	(662) 564 7720 Ext.31206

Así mismo se le insta a dar cumplimiento a lo señalado en los artículos 11, 15, 15 BIS, 15 TER, 15 QUATER, 15 QUINQUIES y 15 SEXIES del ACUERDO por el que se establece la obligatoriedad del registro de contratos y operaciones de Adquisiciones, Arrendamientos y Servicios del Sector Público en la Bitácora Electrónica de Seguimiento de Adquisiciones y sus Lineamientos, publicado en el Diario Oficial de la Federación el 1 de octubre de 2021, así como del ACUERDO que modifica el anterior, publicado en el Diario de la Federación el 26 de agosto de 2022.

Aceptación


Dra. Ana Margarita González Ramos
Coordinadora Delegacional de Salud en el Trabajo



2025
Año de
La Mujer
Indígena

Calleada Cuauhtémoc No. 300, Colonia Aviación, C.P. 21230, Mexicali, Baja California Tel. (662) 564-77-00, Ext. 31206

www.imss.gob.mx



Gobierno de
México



INSTITUTO MEXICANO DEL SEGURO SOCIAL
SEGURIDAD Y SOLIDARIDAD SOCIAL



Sin otro asunto de momento me permito enviarle un cordial saludo.

Atentamente

"Seguridad y Solidaridad Social"

Servidor Público que designa


Lic. Alva Artemisa Aguilar Aguilón
Encargada de la Jefatura de Servs. De Salud en el Trabajo
Prestaciones Económicas y Sociales


C.c.p.- Expediente



2025
Año de
La Mujer
Indígena

Calle de Cuauhtémoc No. 500, Colonia Aviación, C.P. 21210, Mexicali, Baja California Tel. (656) 864-77-00, Ext. 21206

www.imss.gob.mx

	<p>Instituto Mexicano del Seguro Social Órgano de Operación Administrativa Desconcentrada Regional Baja California Jefatura de Servicios Administrativos Coordinación de Abastecimiento y Equipamiento Departamento de Adquisición de Bienes y Contratación de Servicios</p>	<p>050GYR003N25225-001-00 NO. CONTRATO</p> <p>AA-50-GYR-050GYR003-N-252-2025 ADJUDICACIÓN DIRECTA</p> <p>BIN25135 NO. INTERNO</p>
---	--	---

ANEXO 4 (CUATRO)

MODELO DE LA PÓLIZA DE FIANZA PARA GARANTIZAR, ANTE LA ADMINISTRACIÓN PÚBLICA FEDERAL, EL CUMPLIMIENTO DEL CONTRATO DE: ADQUISICIONES, ARRENDAMIENTOS, SERVICIOS, OBRA PÚBLICA O SERVICIOS RELACIONADOS CON LA MISMA. (ENTIDADES)



Instituto Mexicano del Seguro Social
Órgano de Operación Administrativa
Desconcentrada Regional Baja California
Jefatura de Servicios Administrativos
Coordinación de Abastecimiento y Equipamiento
Departamento de Adquisición de Bienes y Contratación
de Servicios

050GYR003N25225-001-00
NO. CONTRATO
AA-50-GYR-050GYR003-N-252-2025
ADJUDICACIÓN DIRECTA
BIN25135
NO. INTERNO

(Afianzadora o Aseguradora)

Denominación social: _____, en lo sucesivo (la "Afianzadora" o la "Aseguradora")

Domicilio: _____.

Autorización del Gobierno Federal para operar: _____ (Número de oficio y fecha)

Beneficiaria:

(Nombre de la Entidad paraestatal), en lo sucesivo "la Beneficiaria".

Domicilio: _____.

El medio electrónico, por el cual se pueda enviar la fianza a "la Contratante" y a "la Beneficiaria": _____.

Fiado (s): (En caso de proposición conjunta, el nombre y datos de cada uno de ellos)

Nombre o denominación social: _____.

RFC: _____.

Domicilio: _____, (El mismo que aparezca en el contrato principal)

Datos de la póliza:

Número: _____, (Número asignado por la "Afianzadora" o la "Aseguradora")

Monto Afianzado: _____, (Con letra y número, sin incluir el Impuesto al Valor Agregado).

Moneda: _____.

Fecha de expedición: _____.

Obligación garantizada: El cumplimiento de las obligaciones estipuladas en el contrato en los términos de la Cláusula PRIMERA de la presente póliza de fianza.

Naturaleza de las Obligaciones: ____ (Divisible o Indivisible, de conformidad con lo estipulado en el contrato).

Si es Divisible aplicará el siguiente texto: La obligación garantizada será divisible, por lo que, en caso de presentarse algún incumplimiento, se hará efectiva solo en la proporción correspondiente al incumplimiento de la obligación principal.

Si es Indivisible aplicará el siguiente texto: La obligación garantizada será indivisible y en caso de presentarse algún incumplimiento se hará efectiva por el monto total de las obligaciones garantizadas.

Datos del contrato o pedido, en lo sucesivo el "Contrato":

Número asignado por "la Contratante": _____.

Objeto: _____.

Monto del Contrato: (Con número y letra, sin el Impuesto al Valor Agregado)

Moneda: _____.

Fecha de suscripción: _____.

Tipo: (Adquisiciones, Arrendamientos, Servicios, Obra Pública o servicios relacionados con la misma).

Obligación contractual para la garantía de cumplimiento: (Divisible o Indivisible, de conformidad con lo estipulado en el contrato)

Procedimiento al que se sujetará la presente póliza de fianza para hacerla efectiva: El previsto en el artículo 279 de la Ley de Instituciones de Seguros y de Fianzas.

Competencia y Jurisdicción: Para todo lo relacionado con la presente póliza, el fiado, el fiador y cualesquier otro obligado, así como "la Beneficiaria", se someterán a la jurisdicción y competencia de los tribunales federales de _____ (precisar el lugar), renunciando al fuero que pudiera corresponderle en razón de su domicilio o por cualquier otra causa.

La presente fianza se expide de conformidad con lo dispuesto por los artículos 48, fracción II y último párrafo, y artículo 49, fracción II, de la Ley de Adquisiciones, Arrendamientos y Servicios del Sector Público, y 103 de su Reglamento.

La presente fianza se expide de conformidad con lo dispuesto por los artículos 48, fracción II y 49, fracción II, de la Ley de Obras Públicas y Servicios Relacionados con las Mismas, y artículo 98 de su Reglamento.

Validación de la fianza en el portal de internet, dirección electrónica www.amig.org.mx

(Nombre del representante de la Afianzadora o Aseguradora)

CLÁUSULAS GENERALES A QUE SE SUJETARÁ LA PRESENTE PÓLIZA DE FIANZA PARA

GARANTIZAR EL CUMPLIMIENTO DEL CONTRATO EN MATERIA DE ADQUISICIONES, ARRENDAMIENTOS, SERVICIO, OBRA PÚBLICA O SERVICIOS RELACIONADOS CON LA MISMA.

PRIMERA. - OBLIGACIÓN GARANTIZADA.

Esta póliza de fianza garantiza el cumplimiento de las obligaciones estipuladas en el "Contrato" a que se refiere esta póliza y en sus convenios modificatorios que se hayan realizado o a los anexos del mismo, cuando no rebasen el porcentaje de ampliación indicado en la cláusula siguiente, aún y cuando parte de las obligaciones se subcontraten.



Instituto Mexicano del Seguro Social
Órgano de Operación Administrativa
Desconcentrada Regional Baja California
Jefatura de Servicios Administrativos
Coordinación de Abastecimiento y Equipamiento
Departamento de Adquisición de Bienes y Contratación
de Servicios

050GYR003N25225-001-00
NO. CONTRATO
AA-50-GYR-050GYR003-N-252-2025
ADJUDICACIÓN DIRECTA
BIN25135
NO. INTERNO

SEGUNDA. - MONTO AFIANZADO.

(La "Afianzadora" o la "Aseguradora"), se compromete a pagar a la Beneficiaria, hasta el monto de esta póliza, que es (con número y letra sin incluir el Impuesto al Valor Agregado) que representa el ____ % (señalar el porcentaje con letra) del valor del "Contrato".

(La "Afianzadora" o la "Aseguradora") reconoce que el monto garantizado por la fianza de cumplimiento se puede modificar en el caso de que se formalice uno o varios convenios modificatorios de ampliación del monto del "Contrato" indicado en la carátula de esta póliza, siempre y cuando no se rebase el ____% de dicho monto. Previa notificación del fiado y cumplimiento de los requisitos legales, (la "Afianzadora" o la "Aseguradora") emitirá el documento modificatorio correspondiente o endoso para el solo efecto de hacer constar la referida ampliación, sin que se entienda que la obligación sea novada.

En el supuesto de que el porcentaje de aumento al "Contrato" en monto fuera superior a los indicados, (la "Afianzadora" o la "Aseguradora") se reserva el derecho de emitir los endosos subsecuentes, por la diferencia entre ambos montos sin embargo, previa solicitud del fiado, (la "Afianzadora" o la "Aseguradora") podrá garantizar dicha diferencia y emitirá el documento modificatorio correspondiente.

(La "Afianzadora" o la "Aseguradora") acepta expresamente que en caso de requerimiento, se compromete a pagar el monto total afianzado, siempre y cuando en el Contrato se haya estipulado que la obligación garantizada es indivisible; de estipularse que es divisible, (la "Afianzadora" o la "Aseguradora") pagará de forma proporcional el monto de la o las obligaciones incumplidas.

TERCERA. - INDEMNIZACIÓN POR MORA.

(La "Afianzadora" o la "Aseguradora"), se obliga a pagar la indemnización por mora que en su caso proceda de conformidad con el artículo 283 de la Ley de Instituciones de Seguros y de Fianzas.

CUARTA. - VIGENCIA.

La fianza permanecerá vigente hasta que se dé cumplimiento a la o las obligaciones que garantice en los términos del "Contrato" y continuará vigente en caso de que "la Contratante" otorgue prórroga o espera al cumplimiento del "Contrato", en los términos de la siguiente cláusula.

Asimismo, esta fianza permanecerá vigente durante la substanciación de todos los recursos legales, arbitrajes o juicios que se interpongan con origen en la obligación garantizada hasta que se pronuncie resolución definitiva de autoridad o tribunal competente que haya causado ejecutoria.

De esta forma la vigencia de la fianza no podrá acotarse en razón del plazo establecido para cumplir la o las obligaciones contractuales.

QUINTA. - PRÓRROGAS, ESPERAS O AMPLIACIÓN AL PLAZO DEL CONTRATO.

En caso de que se prorrogue el plazo originalmente señalado o conceder esperas o convenios de ampliación de plazo para el cumplimiento del contrato garantizado y sus anexos, el fiado dará aviso a (la "Afianzadora" o la "Aseguradora"), la cual deberá emitir los documentos modificatorios o endosos correspondientes.

(La "Afianzadora" o la "Aseguradora") acepta expresamente garantizar la obligación a que esta póliza se refiere, aún en el caso de que se otorgue prórroga, espera o ampliación al fiado por parte de la "Contratante" para el cumplimiento total de las obligaciones que se garantizan, por lo que no se actualiza el supuesto de extinción de fianza previsto en el artículo 179 de la Ley de Instituciones de Seguros y de Fianzas, sin que se entienda novada la obligación.

SEXTA. - SUPUESTOS DE SUSPENSIÓN.

(Sólo incluir para el caso de póliza en materia de Adquisiciones, Arrendamientos y Servicios)

Para garantizar el cumplimiento del "Contrato", cuando concurren los supuestos de suspensión en los términos de la Ley de Adquisiciones, Arrendamientos y Servicios del Sector Público, su Reglamento y demás disposiciones aplicables, "la Contratante" deberá emitir el o las actas circunstanciadas y, en su caso, las constancias a que haya lugar. En estos supuestos, a petición del fiado, (la "Afianzadora" o la "Aseguradora") otorgará el o los endosos conducentes, conforme a lo estatuido en el artículo 166 de la Ley de Instituciones de Seguros y de Fianzas, para lo cual bastará que el fiado exhiba a (la "Afianzadora" o a la "Aseguradora") dichos documentos pedidos por "la Contratante".

El aplazamiento derivado de la interposición de recursos administrativos y medios de defensa legales, no modifica o altera el plazo de ejecución inicialmente pactado, por lo que subsistirán inalterados los términos y condiciones originalmente previstos, entendiéndose que los endosos que emita (la "Afianzadora" o la "Aseguradora") por cualquiera de los supuestos referidos, formarán parte en su conjunto, solidaria e inseparable de la póliza inicial.

SÉPTIMA. - SUBJUDICIDAD.

(La "Afianzadora" o la "Aseguradora") realizará el pago de la cantidad reclamada, bajo los términos estipulados en esta póliza de fianza, y, en su caso, la indemnización por mora de acuerdo a lo establecido en el artículo 283 de la Ley de Instituciones de Seguros y de Fianzas, aun cuando la obligación se encuentre subjuídice, en virtud de procedimiento ante autoridad judicial, administrativa o tribunal arbitral, salvo que el fiado obtenga la suspensión de su ejecución, ante dichas instancias.

(La "Afianzadora" o la "Aseguradora") deberá comunicar a "la Beneficiaria" de la garantía, el otorgamiento de la suspensión al fiado, acompañándole las constancias respectivas que así lo acrediten, a fin de que se encuentre en la posibilidad de abstenerse del cobro de la fianza hasta en tanto se dicte sentencia firme.

OCTAVA. - COAFIANZAMIENTO O YUXTAPOSICIÓN DE GARANTÍAS.



Instituto Mexicano del Seguro Social
Órgano de Operación Administrativa
Desconcentrada Regional Baja California
Jefatura de Servicios Administrativos
Coordinación de Abastecimiento y Equipamiento
Departamento de Adquisición de Bienes y Contratación
de Servicios

050GYR003N25225-001-00
NO. CONTRATO
AA-50-GYR-050GYR003-N-252-2025
ADJUDICACIÓN DIRECTA
BIN25135
NO. INTERNO

El coafianzamiento o yuxtaposición de garantías, no implicará novación de las obligaciones asumidas por (la "Afianzadora" o la "Aseguradora") por lo que subsistirá su responsabilidad exclusivamente en la medida y condiciones en que la asumió en la presente póliza de fianza y en sus documentos modificatorios.

NOVENA. - CANCELACIÓN DE LA FIANZA.

(Sólo incluir para el caso de Adquisiciones, Arrendamientos y Servicios)

(La "Afianzadora" o la "Aseguradora") quedará liberada de su obligación fiadora siempre y cuando "la Contratante" le comunique por escrito, por conducto del servidor público facultado para ello, su conformidad para cancelar la presente garantía.

El fiado podrá solicitar la cancelación de la fianza para lo cual deberá presentar a (la "Afianzadora" o la "Aseguradora") la constancia de cumplimiento total de las obligaciones contractuales. Cuando el fiado solicite dicha cancelación derivado del pago realizado por saldos a su cargo o por el incumplimiento de obligaciones, deberá presentar el recibo de pago correspondiente.

Esta fianza se cancelará cuando habiéndose cumplido la totalidad de las obligaciones estipuladas en el "Contrato", "la Contratante" haya calificado o revisado y aceptado la garantía exhibida por el fiado para responder por los defectos, vicios ocultos de los bienes entregados y por el correcto funcionamiento de los mismos o por la calidad de los servicios prestados por el fiado, respecto del "Contrato" especificado en la carátula de la presente póliza y sus respectivos convenios modificatorios.

NOVENA. - CANCELACIÓN DE LA FIANZA.

(Sólo incluir para el caso de Obras Públicas y Servicios Relacionados con las Mismas)

(La "Afianzadora" o la "Aseguradora") quedará liberada de su obligación fiadora siempre y cuando "la Contratante" le comunique por escrito, por conducto del servidor público facultado para ello, su conformidad para cancelar la presente garantía por haberse cumplido con las obligaciones a cargo del fiado y aceptado la garantía por defectos o vicios ocultos, acompañando al mismo el acta administrativa de extinción de derechos y obligaciones o, en su caso, el finiquito, y en el supuesto de existir saldos a cargo del fiado, la liquidación correspondiente.

El fiado podrá solicitar la cancelación de la fianza para lo cual deberá presentar a (la "Afianzadora" o la "Aseguradora") el acta administrativa de extinción de derechos y obligaciones o, en su caso, el finiquito, y en el supuesto de existir saldos a cargo del fiado, la liquidación correspondiente. Cuando el fiado solicite la cancelación derivado del pago realizado por saldos a su cargo o por el incumplimiento de obligaciones, deberá presentar el recibo de pago correspondiente.

DÉCIMA. - PROCEDIMIENTOS.

(La "Afianzadora" o la "Aseguradora") acepta expresamente someterse al procedimiento previsto en el artículo 279 de la Ley de Instituciones de Seguros y de Fianzas para hacer efectiva la fianza.

DÉCIMA PRIMERA. -RECLAMACIÓN

"La Beneficiaria" podrá presentar la reclamación a que se refiere el artículo 279, de Ley de Instituciones de Seguros y de Fianzas en cualquier oficina, o sucursal de la Institución y ante cualquier apoderado o representante de la misma.

DÉCIMA SEGUNDA. - DISPOSICIONES APLICABLES.

Será aplicable a esta póliza, en lo no previsto por la Ley de Instituciones de Seguros y de Fianzas la legislación mercantil y a falta de disposición expresa el Código Civil Federal.



Gobierno de México

OOAD Baja California
Jefatura de Servicios de Salud en el Trabajo, Prestaciones Económicas y Sociales
Coordinación Delegacional de Salud en el Trabajo



INSTITUTO MEXICANO DEL SEGURO SOCIAL
SEGURIDAD Y SOLIDARIDAD SOCIAL

IMSS COORD. DELEG. DE ABASTECIMIENTO Y EQUIPAMIENTO

RECIBIDO
12 DIC 2025
OFICINA DE CONTRATOS

Of. N° 029001-340100/2433/2025
Mexicali, Baja California, a 11 de diciembre de 2025

Ing. Carlos Fernando Rivera Alvarado
Titular de la Coordinación de
Abastecimiento y Equipamiento
Presente

Me refiero al último párrafo del Artículo 69 de la Ley de Adquisiciones, Arrendamientos y Servicios del Sector Público (LAASSP), así como al Numeral 5.5.5.1 de las Políticas, Bases y Lineamientos en materia de Adquisiciones, Arrendamientos y Servicios (POBALINES), los cuales fundamentan la excepción al proveedor respecto de la presentación de la garantía de cumplimiento pactada para el instrumento que se detalla a continuación:

NO. DE CONTRATO	CUENTA	RAZÓN SOCIAL	IMPORTE CON IVA	BIEN / SERVICIO	VIGENCIA	ÁREA REQUIRIENTE
AA-50-GYR-050GYR003-N-252-2025	12411001 12412001 12413001	Octavio Campoy Flores	\$396,261.86 (Trescientos noventa y seis mil doscientos sesenta y un pesos 86/100 M.N.) incluido el I.V.A	Equipamiento Ampliación y Remodelación de Unidades para los Servicios de Salud en el Trabajo en Baja California	Del 9 de diciembre al 31 de diciembre del 2025	Coordinación de Salud en el Trabajo
No de contrato BIN25135	12431001					

Es importante mencionar que los bienes objeto del presente contrato fueron entregados de manera satisfactoria, cumpliendo con las características, especificaciones y condiciones establecidas en el instrumento correspondiente, así como en tiempo y forma dentro del plazo señalado en el último párrafo del Artículo 69 de la LAASSP.

Por lo anterior, se exceptúa al proveedor de presentar la garantía de cumplimiento.

Sin otro particular, aprovecho la ocasión para enviarle un cordial saludo.

Atentamente


Dra. Ana Margarita González Ramos
Coordinadora de salud en el trabajo

RECIBIDO
15:05
11 DIC 2025
Coord. de Abastecimiento y Equipamiento
Mexicali, B.C.



2025
Año de
La Mujer
Indígena