



ACTA CORRESPONDIENTE A LA PRESENTACIÓN Y APERTURA DE PROPOSICIONES

LICITACIÓN PÚBLICA NACIONAL, ELECTRÓNICA NO. LA-050GYR040-E6-2019 PARA LA "ADQUISICIÓN DE AMBULANCIAS DE URGENCIAS BÁSICAS PARA LA UNIDAD DEL PROGRAMA IMSS-BIENESTAR".

En la Ciudad de México, siendo las **diez horas del día veintinueve de octubre de 2019**, se reunieron en la División de Equipo y Mobiliario Administrativo y de Transporte, ubicada en la calle de Durango No. 291, piso once, Colonia Roma Norte, Demarcación Territorial Cuauhtémoc, Código Postal 06700, Ciudad de México, los servidores públicos que se mencionan al final de la presente acta, con objeto de llevar a cabo el Acto de Presentación y Apertura de Proposiciones de la Licitación Pública Nacional, Electrónica No. **LA-050GYR040-E6-2019** para la Adquisición de Ambulancias de Urgencias Básicas para la Unidad del Programa IMSS-Bienestar, en términos de lo previsto en los artículos 34 y 35 de la Ley de Adquisiciones, Arrendamientos y Servicios del Sector Público (LAASSP); 47, 48, 49 segundo párrafo y 50 del Reglamento de la Ley de Adquisiciones, Arrendamientos y Servicios del Sector Público (RLAASSP), así como lo estipulado en los numerales "3.2 Fecha, hora y lugar para los actos de la Licitación" y "3.4 Presentación y Apertura de Proposiciones" de la convocatoria a la Licitación.

Este acto fue presidido por el Lic. Luis Javier Becerril Abascal, Titular de la División de Equipo y Mobiliario Administrativo y de Transporte, dependiente de la Coordinación Técnica de Adquisición de Bienes de Inversión y Activos, de conformidad con las facultades conferidas por los numerales 7.1.3.2.2. del Manual de Organización de la Dirección de Administración y 5.3.8., inciso a) de las Políticas, Bases y Lineamientos en Materia de Adquisiciones, Arrendamientos y Servicios del Instituto Mexicano del Seguro Social, quien dio inicio al evento informando que se procedió a establecer el enlace a través del Sistema Electrónico de Información Pública Gubernamental denominado CompraNet, identificándose la recepción de las proposiciones de los licitantes que se detallan a continuación, conforme a la pantalla obtenida del propio sistema, misma que se adjunta a la presente acta como **Anexo 1**:

No.	Licitante
1	En participación conjunta: <ul style="list-style-type: none"> AUTOANGAR, S.A. DE C.V. ADAMED, S.A. DE C.V.
2	COMSA SEGURIDAD INTEGRAL, S.A. DE C.V.

Al tratarse de una licitación electrónica, se procedió a la apertura y descarga de las proposiciones recibidas a través del sistema CompraNet, de conformidad con lo previsto en los artículos 26 Bis, fracción II y 35 fracción I de la LAASSP, así como el numeral 24 del "Acuerdo por el que se establecen las disposiciones que se deberán observar para la utilización del sistema electrónico de información pública gubernamental denominado CompraNet".





ACTA CORRESPONDIENTE A LA PRESENTACIÓN Y APERTURA DE PROPOSICIONES

LICITACIÓN PÚBLICA NACIONAL, ELECTRÓNICA NO. LA-050GYR040-E6-2019 PARA LA "ADQUISICIÓN DE AMBULANCIAS DE URGENCIAS BÁSICAS PARA LA UNIDAD DEL PROGRAMA IMSS-BIENESTAR".

Enseguida, en atención a lo dispuesto en el artículo 48 fracción I del RLAASSP, se hace constar en el **Anexo 2**, la documentación recibida a través del sistema CompraNet, sin que ello implique la evaluación de su contenido, misma que será evaluada posteriormente, de acuerdo a lo indicado en el numeral "5. Criterios específicos conforme a los cuales se evaluarán las proposiciones" de la Convocatoria del presente procedimiento.

Con fundamento en el artículo 47 penúltimo párrafo del RLAASSP, se adjunta a la presente como **Anexo 3**, copia de la propuesta económica que contiene el precio unitario ofertado sin el Impuesto al Valor Agregado, así como el importe total de la proposición de los licitantes que participan en forma conjunta: **AUTOANGAR, S.A. de C.V.** y **ADAMED, S.A. DE C.V.**, misma que en cumplimiento a lo establecido por el artículo 35, fracción III de la LAASSP, se hace constar en la presente Acta, conforme a lo siguiente:

Licitante	Partida	Precio unitario en Moneda Nacional sin IVA	Importe total ofertado en Moneda Nacional sin/ IVA
En participación conjunta: • AUTOANGAR, S.A. DE C.V. • ADAMED, S.A. DE C.V.	Única	\$1,140,800.00	\$19,393,600.00
		Subtotal	\$19,393,600.00
		I.V.A	\$3,102,976.00
		Total	\$22,496,576.00

Por lo que hace al licitante **COMSA SEGURIDAD INTEGRAL, S.A. DE C.V.**, se hace constar que no presentó propuesta económica y en su lugar, presenta una publicación del Diario Oficial de la Federación, de fecha 19 de enero de 2015.

De conformidad con lo previsto en el artículo 35, fracción III de la LAASSP, las proposiciones se recibieron para su posterior evaluación y con base en ella, se emitirá el fallo correspondiente, el cual será dado a conocer a las **diecisiete horas con treinta minutos del día treinta y uno de octubre de 2019**, mediante el sistema CompraNet, de conformidad con lo dispuesto en el numeral "3.2 Fecha, hora y lugar para los actos de la Licitación" de la Convocatoria que rige el presente procedimiento, mismo que podrá ser diferido, siempre y cuando el nuevo plazo no exceda de 20 días naturales contados a partir del plazo establecido originalmente.

Por tratarse de un procedimiento electrónico, para efectos de su notificación y en términos del último párrafo del artículo 37 Bis de la LAASSP, esta Acta se difundirá a través de CompraNet en la dirección electrónica: <https://compranet.hacienda.gob.mx> al concluir este acto.



ACTA CORRESPONDIENTE A LA PRESENTACIÓN Y APERTURA DE PROPOSICIONES

LICITACIÓN PÚBLICA NACIONAL, ELECTRÓNICA NO. LA-050GYR040-E6-2019 PARA LA "ADQUISICIÓN DE AMBULANCIAS DE URGENCIAS BÁSICAS PARA LA UNIDAD DEL PROGRAMA IMSS-BIENESTAR".

Asimismo, a partir de esta fecha se pone a disposición de los licitantes, copia de esta Acta la cual consta de **21** hojas incluidos los anexos, en el Mural de Comunicación ubicado en el piso once del inmueble, sito en la calle de Durango No. 291, Colonia Roma Norte, Demarcación Territorial Cuauhtémoc, C.P. 06700, Ciudad de México, por un término no menor de cinco días hábiles.

De conformidad con el artículo 47 del RLAASSP, se hace del conocimiento que no asistió ninguna persona que haya manifestado su interés de estar presente en el acto, en calidad de observador.

Por lo que no existiendo otro asunto que tratar se dio lectura a su contenido, concluyéndose el cierre de la misma, a las doce horas con treinta minutos del día de su inicio, firmando al margen y al calce en todas y cada una de sus hojas para la debida constancia y efectos legales procedentes, los que intervienen en este evento.

POR EL INSTITUTO MEXICANO DEL SEGURO SOCIAL:

NOMBRE Y CARGO	ÁREA QUE REPRESENTA	FIRMA	ANTE FIRMA
LIC. LUIS JAVIER BECERRIL ABASCAL TITULAR DE LA DIVISIÓN DE EQUIPO Y MOBILIARIO ADMINISTRATIVO Y DE TRANSPORTE.	ÁREA CONTRATANTE		
LIC. ALEJANDRO VALLEJO MARTÍNEZ JEFE DE OFICINA DE TRANSPORTES AÉREOS.	ÁREA TÉCNICA		
LIC. PEDRO DÍAZ BERMÚDEZ	ÓRGANO INTERNO DE CONTROL EN EL IMSS		
LIC. ADRIANA MANRIQUE VERGARA JEFA DE DEPARTAMENTO DE SERVICIOS GENERALES IMSS BIENESTAR	ÁREA REQUIRENTE		





DIRECCIÓN DE ADMINISTRACIÓN

Unidad de Adquisiciones e Infraestructura

Coordinación de Adquisición de Bienes y Contratación de Servicios

Coordinación Técnica de Adquisición de Bienes de Inversión y Activos

División de Equipo y Mobiliario Administrativo y de Transporte

LISTA DE SERVIDORES PÚBLICOS QUE ASISTEN AL ACTO DE PRESENTACIÓN Y APERTURA DE PROPOSICIONES DE LA LICITACIÓN PÚBLICA NACIONAL, ELECTRÓNICA No. LA-050GYR040-E6-2019, "ADQUISICIÓN DE AMBULANCIAS DE URGENCIAS BASICAS PARA LA UNIDAD DEL PROGRAMA IMSS BIENESTAR" 29 DE OCTUBRE DE 2019.

No.	DEPENDENCIA	ÁREA	NOMBRE DEL REPRESENTANTE	CARGO/NIVEL	EXTENSIÓN	FIRMA
1	IMSS CTSG	Transportes Terrestres y Otros (Grea Término)	Alejandro Vallejo Martínez	Jefe de la Oficina de Transportes Aéreos	17571	
2	IMSS BIENESTAR	DEPTO. SERVICIOS GUAJALTEPEC	José Luis Hernández	JEFE Repro-	16418	
3	IMSS OIC	OIC	Pedro Díaz Bernández	Rep. OIC	—	
4	IMSS	DEMAT	Juan Javier Bezaril Abascal	Titular de la División	14206	
5						
6						
7						
8						



ACTA CORRESPONDIENTE A LA PRESENTACIÓN Y APERTURA DE PROPOSICIONES

LICITACIÓN PÚBLICA NACIONAL, ELECTRÓNICA NO. LA-050GYR040-E6-2019, PARA LA ADQUISICIÓN DE AMBULANCIAS DE URGENCIAS BÁSICAS PARA LA UNIDAD DEL PROGRAMA IMSS-BIENESTAR, 2019”.

ANEXO 1



2019

EMILIANO ZAPATA



[Volver a la Lista](#)

[Publicación DOF](#)

[Duplicar Procedimiento](#)

Procedimiento : 976863 - Adquisición de Ambulancias de Urgencias Básicas

Vigente

Expediente : 2003123 - LA-050GYR040-E6-2019-Adquisición de Ambulancias de Urgencias Básicas

Fecha y hora de apertura de proposiciones: 29/10/2019 10:00:00 AM

Administración del Procedimiento Monitoreo de Licitantes Grupo de Evaluación Fallo Mensajes Unidad Compradora / Licitantes

Monitor de Participación del Licitante Mail Bilácora del Procedimiento

Monitor de Participación del Licitante

[+ Añadir Nuevo Licitante](#)

[Descargar Listado de Anexos](#)

Licitantes Invitados

Proposiciones Recibidas

14

2

Licitantes	Fecha en que el Licitante consultó el Procedimiento	Estado de la Proposición	PDF Enviado	Proposición
1 ADAMED SA DE CV	21/10/2019 03:22 PM	No hay Proposición	--	-
2 AUTOANGAR SA DE CV	21/10/2019 04:29 PM	Contestado	TE	0
3 AUTOKAM REGION MONTANA SA DE CV	19/10/2019 12:10 PM	No hay Proposición	--	-
4 AUTOMOVILISTICA ANDRADE SA DE CV	21/10/2019 04:30 PM	No hay Proposición	--	-
5 AUTOMUNDO SA DE CV	19/10/2019 08:21 PM	No hay Proposición	--	-
6 BC DESERTICA MOTORS SA DE CV	19/10/2019 02:29 PM	Declinó Participación	--	-
7 CALIDAD TLAHUAC SA DE CV	21/10/2019 08:03 AM	No hay Proposición	--	-
8 COMSA SEGURIDAD INTEGRAL SA DE CV	21/10/2019 09:12 AM	Contestado	TE	0
9 CONTINENTAL AUTOMOTRIZ SA DE CV	19/10/2019 01:36 PM	No hay Proposición	--	-
10 EL TREBOL AUTOMOTRIZ ERMITA SA DE CV	21/10/2019 11:30 AM	No hay Proposición	--	-
11 GRUPO REINET SA DE CV	21/10/2019 12:45 PM	No hay Proposición	--	-
12 INN-A-SAFE SA DE CV	22/10/2019 02:33 PM	No hay Proposición	--	-
13 SURMAN MEXICO SA DE CV	22/10/2019 08:05 PM	Declinó Participación	--	-
14 TAQ SISTEMAS MEDICOS	21/10/2019 10:00 AM	No hay Proposición	--	-

Nº Proposiciones recibidas 2



ACTA CORRESPONDIENTE A LA PRESENTACIÓN Y APERTURA DE PROPOSICIONES

LICITACIÓN PÚBLICA NACIONAL, ELECTRÓNICA NO. LA-050GYR040-E6-2019, PARA LA ADQUISICIÓN DE AMBULANCIAS DE URGENCIAS BÁSICAS PARA LA UNIDAD DEL PROGRAMA IMSS-BIENESTAR, 2019”.

ANEXO 2





[Volver a la Lista](#)

[Publicación DOF](#)

Procedimiento : 976863 - Adquisición de Ambulancias de Urgencias Básicas

[Evaluación Técnica](#)

Expediente : 2003123 - LA-050GYR040-E6-2019-Adquisición de Ambulancias de Urgencias Básicas

Fecha y hora de apertura de proposiciones: 29/10/2019 10:00:00 AM

Administración del Procedimiento Monitoreo de Licitantes Grupo de Evaluación **Apertura de proposiciones** Fallo

Resumen de Respuestas **Propuestas Técnicas** Estatus de la Apertura de Propuestas

Licitante : AUTOANGAR SA DE CV

[←](#) [→](#) [»](#)

Proposición técnica Licitante - Informe Evaluación

[Exclusión del Proveedor](#) [Histórico](#)

Ronda 0	Fecha de Presentación de la Propuesta 29/10/2019 09:50:15 AM Por Guillermo Solares Guerra
Anexo Requerimiento técnico Firmado Digitalmente TechnicalEnvelopeSummary.pdf.p7m (62 KB)	¿Rechazar Propuesta del Licitante? No
Motivo del rechazo	Notas a la Propuesta 0 Ver/Añadir Notas

[Introducir mi evaluación](#) [Comprobar la descarga de Anexos](#)

1. Requerimiento Técnico / Legal

1.1 4.1 Documentación legal-administrativa. - Parámetros definidos por el Preguntas Contestadas
Operador de la Unidad Compradora
(Parámetros Locales)

Comentarios de Evaluación (Nivel Parámetro)
10 (de 11) 0

Parámetro	Descripción	Valor	Comentarios de Evaluación (Nivel Parámetro)
1.1.1	4.1.1	* Escrito bajo protesta de decir verdad que cuenta con facultades suficientes para comprometerse por sí o por su representada, mismo que contendrá los datos enunciados en el artículo 48 fracción V del RLAASSP, de acuerdo con el Formato No. 4 Escrito de acreditación de licitante de la presente convocatoria, junto con la copia simple por ambos lados de su identificación oficial vigente con fotografía, (cartilla del servicio militar nacional, pasaporte, credencial para votar ó cédula profesional) tratándose de personas físicas y en el caso de personas morales, de la persona que firme la propuesta. (INDISPENSABLE)	4.1.1.pdf (725 KB) 0 Comentarios
1.1.2	4.1.2	* Escrito en el que el licitante indique su dirección de correo electrónico, en caso de contar con la misma.	4.1.2.pdf (26 KB) 0 Comentarios
1.1.3	4.1.3	* Manifestación bajo protesta de decir verdad, en la que se indique que el licitante no se ubica en los supuestos establecidos en los artículos 50 y 60 de la LAASSP. En el caso de propuesta conjunta, el documento deberá ser presentado por cada uno de los integrantes que se encuentren agrupados en dicha proposición, de acuerdo con el Formato No. 5. Escrito referente a los artículos 50 y 60 de la LAASSP de la presente convocatoria. (INDISPENSABLE)	4.1.3.pdf (50 KB) 0 Comentarios
1.1.4	4.1.4	* Declaración de Integridad, en la que el licitante manifieste bajo protesta de decir verdad, que se abstendrá por sí o a través de interpósita persona, de adoptar conductas para que los servidores públicos del Instituto Mexicano del Seguro Social induzcan o alteren las evaluaciones de las proposiciones, el resultado del procedimiento u otros aspectos que le puedan otorgar condiciones más ventajosas respecto a los demás participantes. En el caso de propuesta conjunta, el documento deberá ser presentado por cada uno de los integrantes que se encuentren agrupados en dicha proposición, de acuerdo con el	4.1.4.pdf (53 KB) 0 Comentarios

1.1.5	4.1.5	<p>Formato No. 6. Escrito de Declaración de Integridad del Licitante de la presente Convocatoria. (INDISPENSABLE)</p> <p>* En su caso, escrito en el cual manifieste bajo protesta de decir verdad, que cuenta con carácter de MIPYMES y en el que el licitante indique la estratificación de su empresa, ya sea micro, pequeña o mediana, en los términos del "ACUERDO por el que se establece la estratificación de las micro, pequeñas y medianas empresas" publicado en el DOF el 30 de junio de 2009, de conformidad con el artículo 34 del RLAASSP y de acuerdo con el Formato No. 7. Escrito de estratificación de empresa de la presente convocatoria, o bien copia del documento expedido por autoridad competente que determine su estratificación como micro, pequeña o mediana empresa. (INDISPENSABLE)</p>	4.1.5.pdf (47 KB)	0
1.1.6	4.1.6	<p>* En su caso, el convenio firmado por cada una de las personas que integren una proposición conjunta, indicando en el mismo las obligaciones específicas del contrato que corresponda a cada una de ellas, así como la forma en que se exigirá su cumplimiento, de conformidad con lo establecido en el numeral 3.6 y Formato No. 3. Modelo de Convenio de Participación Conjunta de esta convocatoria. (INDISPENSABLE)</p> <p>* Escrito bajo protesta de decir verdad, en el que el representante legal del licitante manifieste que es de nacionalidad mexicana y que los bienes que oferta y entregará, serán producidos en México y contarán con el porcentaje de contenido nacional correspondiente.</p>	4.1.6.pdf (684 KB)	0
1.1.7	4.1.7	<p>En el escrito a que se refiere el párrafo anterior, el licitante manifestará que en caso de que la Secretaría de Economía lo solicite, exhibirá la información que solicita verificar que los bienes son de producción nacional y cumplen con el porcentaje de contenido nacional requerido, conforme al Formato No. 8. Escrito de origen de los bienes y contenido nacional de la presente convocatoria. (INDISPENSABLE)</p> <p>* Se hace del conocimiento del licitante, que en términos de lo dispuesto por los artículos 110 fracción XIII, 111 y 113 de la Ley Federal de Transparencia y Acceso a la Información Pública, deberán indicar si los documentos que proporcionan al IMSS, contienen información de carácter confidencial o reservada, señalando los documentos o las secciones de éstos que la contengan, así como el fundamento legal por el cual considera que tengan ese carácter, para lo cual se adjunta el Formato No. 9. Escrito de clasificación de la información, cabe señalar que de no clasificarse la información por parte del licitante en los términos precisados, la información presentada como parte de su proposición tendrá tratamiento de información de carácter público.</p>	4.1.7.pdf (45 KB)	0
1.1.8	4.1.8	<p>* 4.1.9 Escrito libre en el que manifieste su aceptación de que se tendrán como no presentadas sus proposiciones y en su caso, la documentación requerida, cuando el archivo electrónico en el que se contengan las proposiciones y/o demás información, no pueda abrirse por tener algún virus informático o por cualquier otra causa ajena al IMSS, en términos de lo dispuesto por el numeral 29 del "Acuerdo por el que se establecen las disposiciones que deberán observar para la utilización del sistema electrónico de información pública gubernamental, denominado CompraNet", para lo cual se adjunta el Formato No. 10. Escrito referente a virus informático o archivos dañados (INDISPENSABLE)</p>	4.1.8.pdf (32 KB)	0
1.1.9	4.1.9	<p>* A efecto de dar cumplimiento a lo señalado en el artículo 50 fracción VII de la LAASSP y 88 Fracción III del RLAASSP, las personas morales deberán presentar escaneados del documento original, la escritura constitutiva, sus reformas al acta constitutiva, poder del representante legal y la cédula de identificación fiscal. Para el caso de personas físicas, sólo aplicará la cédula de identificación fiscal, así como copia de identificación oficial vigente (pasaporte, cartilla, credencial para votar con fotografía).</p>	4.1.9.pdf (34 KB)	0
1.1.104	1.10	<p>En los numerales en los que no aplique la documentación solicitada, el licitante deberá presentar sus escritos con la leyenda NO APLICA.</p>	4.1.10.pdf (18,657 KB)	0
1.1.11	NOTA			0

1.2 4.2 Documentación Técnica. - Parámetros definidos por el Operador de la Unidad Compradora (Parámetros Locales)

Preguntas Contestadas

9 (de 9)

Comentarios de Evaluación (Nivel Parámetro)

Comentarios de Evaluación (Nivel Parámetro)

Parámetro	Descripción	Valor	Comentarios de Evaluación (Nivel Parámetro)
1.2.1	4.2.1	* Descripción amplia y detallada de los bienes ofertados, conforme a las especificaciones técnicas señaladas en la "Cédula de Descripción Técnica del Licitante" a que se refiere el Anexo 2, la cual deberá ser legible, debiendo ser firmada por el representante legal del mismo y cumpliendo estrictamente con lo señalado en el Anexo Técnico y Anexo 1 Cédula de especificaciones técnicas de los bienes.	T 1.pdf (4,591 KB) 0
1.2.2	4.2.2.	* Manuales, folletos, catálogos y/o fotografías necesarios para corroborar las especificaciones, características y calidad de los bienes. En caso de que estén en un idioma diferente al español, el licitante deberá adjuntar una traducción simple al español, en el entendido de que la traducción podrá contener únicamente las páginas, secciones o párrafos que soporten sus propuestas, identificando el capítulo y el número de la página del documento del cual fue obtenida dicha información.	T 2.pdf (27,209 KB) 0
1.2.3	4.2.3.	* Los licitantes deberán presentar copia del o los documentos que acrediten debidamente el cumplimiento de las normas	T 3.pdf (814 KB) 0

- NORMA Oficial Mexicana NOM-001-SEDE-2012, Instalaciones eléctricas (utilización).
- NORMA Oficial Mexicana NOM-068-SCT-2-2000, Transporte terrestre-Servicio de autotransporte federal de pasaje, turismo, carga y transporte privado-Condiciones físico-mecánica y de seguridad para la operación en caminos y puentes de jurisdicción federal.
- NOM-034-SSA3-2013 Regulación de los Servicios de Salud. Atención Médica Pre hospitalaria.
+ Copia simple de los certificados vigentes que se mencionan a continuación:
- En el caso de distribuidores, su propuesta deberá estar acompañada del Certificado de calidad "ISO" y las normas correspondientes antes mencionadas del fabricante.
- 14001 Sistemas de Gestión ambiental.

1.2.4	4.2.4.	<ul style="list-style-type: none"> • ISO 9001:2015 Sistemas de Gestión de la Calidad, con alcance para los procesos de fabricación de Ambulancias, Unidades Médicas Móviles, patrullas, campers, cajas secas y carrocerías especiales. • El licitante o distribuidor deberá de presentar copia simple para cotejo del Certificado de CALIDAD CON RECONOCIMIENTO INTERNACIONAL ISO 9001 VIGENTE a nombre del fabricante que avala la construcción y equipamiento de Unidades Móviles, Ambulancias, Patrullas y Unidades Médicas Móviles, de conformidad con lo dispuesto en el artículo 32 del RLAASSP. 	T 4.pdf (674 KB)	0
1.2.5	4.2.5.	<ul style="list-style-type: none"> • Copia simple de los documentos, en su caso vigentes descritos en los numerales 6.4 y 6.4.1 de los Términos y Condiciones (Anexo B), según corresponda. 	T 5 .pdf (31,983 KB)	0
1.2.6	4.2.6	<ul style="list-style-type: none"> • Un escrito bajo protesta de decir verdad en conjunto con el licitante y la planta armadora de los vehículos, en el que garantice el abasto suficiente de las unidades solicitadas en la presente licitación. 	T 6.pdf (35 KB)	0
1.2.7	4.2.7	<ul style="list-style-type: none"> • Planos estructurales del proceso de fabricación de los carrozados, así como memoria de cálculo del sistema eléctrico del mismo, este requerimiento deberá de estar avalado y firmado en original por perito responsable. 	T 7.pdf (818 KB)	0
1.2.8	4.2.8	<ul style="list-style-type: none"> • Documento en papel membretado, suscrito por el licitante y la empresa fabricante o ensambladora, de conformidad con lo descrito en el numeral 6.1 de los Términos y Condiciones (Anexo B) 	T 8.pdf (2,657 KB)	0
1.2.9	NOTA	<ul style="list-style-type: none"> • El licitante deberá apegarse estrictamente a los requisitos y especificaciones, describiendo en forma amplia, detallada y exacta el bien que este ofertando, pudiendo ofertar características que superen y comprendan las mínimas solicitadas, cuyas características serán verificadas de manera detallada al momento de la Entrega-Recepción, dejando constancia mediante el "Acta Administrativa Circunstanciada de Entrega-Recepción" o, en su caso del "Acta Administrativa Circunstanciada de Rechazo de Bienes" contenidas en los Anexos 5 y 6 respectivamente, contenidos en los "Términos y Condiciones". 	Mi representada deberá apegarse estrictamente a los requisitos y especificaciones, describiendo en forma amplia, detallada y exacta el bien que este ofertando, pudiendo ofertar características que superen y comprendan las mínimas solicitadas, cuyas características serán verificadas de manera detallada al momento de la Entrega-Recepción, dejando constancia mediante el "Acta Administrativa Circunstanciada de Entrega-Recepción" o, en su caso del "Acta Administrativa Circunstanciada de Rechazo de Bienes" contenidas en los Anexos 5 y 6 respectivamente, contenidos en los "Términos y Condiciones"	0

1.3 4.3 Documentación económica. - Parámetros definidos por el Operador de la Unidad Compradora (Parámetros Locales)

Preguntas Contestadas	Comentarios de Evaluación (Nivel Parámetro)
	1 (de 1) 0

Parámetro	Descripción	Valor	Comentarios de Evaluación (Nivel Parámetro)
1.3.1	4.3.1.	<ul style="list-style-type: none"> • La propuesta económica deberá realizarse en pesos mexicanos, indicando el precio unitario del bien ofertado, clave/partida, subtotal, desglosando el IVA y el importe total de la partida ofertada, conforme al Formato No. 11 Proposición económica el cual forma parte de la presente Convocatoria. Es necesario que se capture el precio unitario de la partida, en los parámetros económicos del sistema CompraNet sin IVA. Los licitantes deberán indicar que los precios serán fijos durante la vigencia del contrato. Las cotizaciones deberán elaborarse a dos (2) decimales truncado (no redondear). 	4.3.1.pdf (82 KB)



[Volver a la Lista](#)

[Publicación DOF](#) ...

Procedimiento : 976863 - Adquisición de Ambulancias de Urgencias Básicas

[Evaluación Técnica.](#)

Expediente : 2003123 - LA-050GYR040-E5-2019-Adquisición de Ambulancias de Urgencias Básicas

Fecha y hora de apertura de proposiciones: 29/10/2019 10:00:00 AM

Administración del Procedimiento Monitoreo de Licitantes Grupo de Evaluación Apertura de proposiciones Fallo

Resumen de Respuestas **Propuestas Técnicas** Estatus de la Apertura de Propuestas

Licitante : COMSA SEGURIDAD INTEGRAL SA DE CV

[Exclusión del Proveedor](#) [Histórico](#)

Proposición técnica Licitante - Informe Evaluación

Ronda
0

Fecha de Presentación de la Propuesta
28/10/2019 02:05:39 PM Por JOSE RIZO GONZALEZ

Anexo Requerimiento técnico Firmado Digitalmente

¿Rechazar Propuesta del Licitante?
No

[TechnicalEnvelopeSummary.pdf.p7m \(62 KB\)](#)

Motivo del rechazo

Notas a la Propuesta
0 [Ver/Añadir Notas](#)

[Introducir mi evaluación](#) [Comprobar la descarga de Anexos](#)

1. Requerimiento Técnico / Legal

1.1 4.1 Documentación legal-administrativa. - Parámetros definidos por el Operador de la Unidad Compradora (Parámetros Locales)		Preguntas Contestadas	Comentarios de Evaluación (Nivel Parámetro)
		11 (de 11)	0
Parámetro	Descripción	Valor	Comentarios de Evaluación (Nivel Parámetro)
1.1.1 4.1.1	* Escrito bajo protesta de decir verdad que cuenta con facultades suficientes para comprometerse por sí o por su representada, mismo que contendrá los datos enunciados en el artículo 48 fracción V del RLAASSP, de acuerdo con el Formato No. 4 Escrito de acreditación de licitante de la presente convocatoria, junto con la copia simple por ambos lados de su identificación oficial vigente con fotografía, (cartilla del servicio militar nacional, pasaporte, credencial para volar o cédula profesional) tratándose de personas físicas y en el caso de personas morales, de la persona que firme la propuesta. (INDISPENSABLE)	CARTA.pdf (1,247 KB)	0
1.1.2 4.1.2	* Escrito en el que el licitante indique su dirección de correo electrónico, en caso de contar con la misma.	01.pdf (480 KB)	0
1.1.3 4.1.3	* Manifestación bajo protesta de decir verdad, en la que se indique que el licitante no se ubica en los supuestos establecidos en los artículos 50 y 60 de la LAASSP. En el caso de propuesta conjunta, el documento deberá ser presentado por cada uno de los integrantes que se encuentren agrupados en dicha proposición, de acuerdo con el Formato No. 5. Escrito referente a los artículos 50 y 60 de la LAASSP de la presente convocatoria. (INDISPENSABLE)	02.pdf (601 KB)	0
1.1.4 4.1.4	* Declaración de Integridad, en la que el licitante manifieste bajo protesta de decir verdad, que se abstendrá por sí o a través de interpósita persona, de adoptar conductas para que los servidores públicos del Instituto Mexicano del Seguro Social induzcan o alteren las evaluaciones de las proposiciones, el resultado del procedimiento u otros aspectos que le puedan otorgar condiciones más ventajosas respecto a los demás participantes. En el caso de propuesta conjunta, el documento deberá ser presentado por cada uno de los integrantes que se encuentren agrupados en dicha proposición, de acuerdo con el Formato No. 6. Escrito de Declaración de Integridad del licitante de la presente Convocatoria. (INDISPENSABLE)	03.pdf (453 KB)	0
1.1.5 4.1.5	* En su caso, escrito en el cual manifieste bajo protesta de decir verdad, que cuenta con carácter de MIPYMES y en el que el licitante indique la estratificación de su empresa, ya sea micro, pequeña o mediana, en los términos del "ACUERDO por el que se establece la estratificación de las micro, pequeñas y medianas empresas" publicado en el DOF el 30 de junio de 2009, de conformidad con el artículo 34 del RLAASSP y de acuerdo con el Formato No. 7. Escrito de estratificación de empresa de la presente convocatoria, o bien copia del documento expedido por autoridad competente que determine su estratificación como micro, pequeña o mediana empresa (INDISPENSABLE)	04.pdf (539 KB)	0
1.1.6 4.1.6		05.pdf (297 KB)	

1.1.7	4.1.7	<p>* En su caso, el convenio firmado por cada una de las personas que integren una proposición conjunta, indicando en el mismo las obligaciones específicas del contrato que corresponda a cada una de ellas, así como la forma en que se exigirá su cumplimiento, de conformidad con lo establecido en el numeral 3.6 y Formato No. 3. Modelo de Convenio de Participación Conjunta de esta convocatoria. (INDISPENSABLE)</p> <p>* Escrito bajo protesta de decir verdad, en el que el representante legal del licitante manifieste que es de nacionalidad mexicana y que los bienes que oferta y entregará, serán producidos en México y contarán con el porcentaje de contenido nacional correspondiente.</p> <p>En el escrito a que se refiere el párrafo anterior, el licitante manifestará que en caso de que la Secretaría de Economía lo solicite, exhibirá la información que permita verificar que los bienes son de producción nacional y cumplen con el porcentaje de contenido nacional requerido, conforme al Formato No. 8. Escrito de origen de los bienes y contenido nacional de la presente convocatoria. (INDISPENSABLE)</p> <p>* Se hace del conocimiento del licitante, que en términos de lo dispuesto por los artículos 110 fracción XIII, 111 y 113 de la Ley Federal de Transparencia y Acceso a la Información Pública, deberán indicar si los documentos que proporcionan al IMSS, contienen información de carácter confidencial o reservada, señalando los documentos o las secciones de éstos que la contengan, así como el fundamento legal por el cual considera que tengan ese carácter, para lo cual se adjunta el Formato No. 9. Escrito de clasificación de la información, cabe señalar que de no clasificarse la información por parte del licitante en los términos precisados, la información presentada como parte de su proposición tendrá tratamiento de información de carácter público.</p>	06.pdf (517 KB)	0
1.1.8	4.1.8	<p>* 4.1.9 Escrito libre en el que manifieste su aceptación de que se tendrán como no presentadas sus proposiciones y en su caso, la documentación requerida, cuando el archivo electrónico en el que se contengan las proposiciones y/o demás información, no pueda abrirse por tener algún virus informático o por cualquier otra causa ajena al IMSS, en términos de lo dispuesto por el numeral 29 del "Acuerdo por el que se establecen las disposiciones que deberán observar para la utilización del sistema electrónico de información pública gubernamental, denominado CompraNet", para lo cual se adjunta el Formato No. 10. Escrito referente a virus informático o archivos dañados (INDISPENSABLE)</p>	07.pdf (311 KB)	0
1.1.9	4.1.9	<p>* A efecto de dar cumplimiento a lo señalado en el artículo 50 fracción VII de la LAASSP y 88 Fracción III del RLAASSP, las personas morales deberán presentar escaneados del documento original, la escritura constitutiva, sus reformas al acta constitutiva, poder del representante legal y la cédula de identificación fiscal. Para el caso de personas físicas, sólo aplicará la cédula de identificación fiscal, así como copia de identificación oficial vigente (pasaporte, cartilla, credencial para votar con fotografía).</p>	08.pdf (285 KB)	0
1.1	104 1 10	<p>En los numerales en los que no aplique la documentación solicitada, el licitante deberá presentar sus escritos con la leyenda NO APLICA.</p>	09.pdf (327 KB)	0
1.1.11	NOTA	ok		0

1.2 4.2 Documentación Técnica. - Parámetros definidos por el Operador de la Unidad Compradora (Parámetros Locales)		Preguntas Contestadas	Comentarios de Evaluación (Nivel Parámetro)
		9 (de 9)	0

Parámetro	Descripción	Valor	Comentarios de Evaluación (Nivel Parámetro)	
1.2.1	4.2.1	<p>* Descripción amplia y detallada de los bienes ofertados, conforme a las especificaciones técnicas señaladas en la "Cédula de Descripción Técnica del Licitante" a que se refiere el Anexo 2, la cual deberá ser legible, debiendo ser firmada por el representante legal del mismo y cumpliendo estrictamente con lo señalado en el Anexo Técnico y Anexo 1 Cédula de especificaciones técnicas de los bienes.</p>	10.pdf (455 KB)	0
1.2.2	4.2.2.	<p>* Manuales, folletos, catálogos y/o fotografías necesarios para corroborar las especificaciones, características y calidad de los bienes. En caso de que estén en un idioma diferente al español, el licitante deberá adjuntar una traducción simple al español, en el entendido de que la traducción podrá contener únicamente las páginas, secciones o párrafos que soporten sus propuestas, identificando el capítulo y el número de la página del documento del cual fue obtenida dicha información.</p>	11.pdf (348 KB)	0
1.2.3	4.2.3.	<p>* Los licitantes deberán presentar copia del o los documentos que acrediten debidamente el cumplimiento de las normas siguientes:</p> <ul style="list-style-type: none"> * NORMA Oficial Mexicana NOM-001-SEDE-2012, Instalaciones eléctricas (utilización). * NORMA Oficial Mexicana NOM-068-SCT-2-2000. Transporte terrestre-Servicio de autotransporte federal de pasaje, turismo, carga y transporte privado- Condiciones físico-mecánica y de seguridad para la operación en caminos y puentes de jurisdicción federal. * NOM-034-SSA3-2013 Regulación de los Servicios de Salud. Atención Médica Pre hospitalaria. * Copia simple de los certificados vigentes que se mencionan a continuación: 	12.pdf (451 KB)	0
1.2.4	4.2.4.	<ul style="list-style-type: none"> * En el caso de distribuidores, su propuesta deberá estar acompañada del Certificado de calidad "ISO" y las normas correspondientes antes mencionadas del fabricante. * 14001 Sistemas de Gestión ambiental. 		
1.2.4	4.2.4.	<p>* ISO 9001:2015 Sistemas de Gestión de la Calidad, con alcance para los procesos de fabricación de Ambulancias, Unidades Médicas Móviles, patrullas, campers, cajas secas y carrocerías especiales.</p>	13.pdf (557 KB)	0
1.2.5	4.2.5.	<p>* El licitante o distribuidor deberá de presentar copia simple para cotejo del Certificado de CALIDAD CON RECONOCIMIENTO INTERNACIONAL ISO 9001 VIGENTE a nombre del fabricante que avala la construcción y equipamiento de Unidades Móviles, Ambulancias, Patrullas y Unidades Médicas Móviles, de conformidad con lo dispuesto en el artículo 32 del RLAASSP.</p>		
1.2.5	4.2.5.	<p>* Copia simple de los documentos, en su caso vigentes descritos en los numerales 6.4 y 6.4.1 de los Términos y Condiciones (Anexo B), según corresponda.</p>	15.pdf (424 KB)	0
1.2.6	4.2.6	<p>* Un escrito bajo protesta de decir verdad en conjunto con el licitante y la planta armadora de los vehículos, en el que garantice el abasto suficiente de las unidades solicitadas en la presente licitación.</p>	16.pdf (309 KB)	0
1.2.7	4.2.7	<p>* Planos estructurales del proceso de fabricación de los carrozados, así como memoria de cálculo del sistema eléctrico del mismo, este requerimiento deberá de estar avalado y firmado en original por perito responsable.</p>	17.pdf (391 KB)	0
1.2.8	4.2.8	<p>* Documento en papel membretado, suscrito por el licitante y la empresa fabricante o ensambladora, de conformidad con lo descrito en el numeral 6.1 de los Términos y Condiciones (Anexo B)</p>	18.pdf (328 KB)	0
1.2.9	NOTA	<p>* El licitante deberá apegarse estrictamente a los requisitos y especificaciones, describiendo en forma amplia, detallada y exacta el bien que este ofertando, pudiendo ofertar características que superen y comprendan las mínimas solicitadas, cuyas características serán verificadas de manera</p>	ok	0

1.1.7	4.1.7	<p>* En su caso, el convenio firmado por cada una de las personas que integren una proposición conjunta, indicando en el mismo las obligaciones específicas del contrato que corresponda a cada una de ellas, así como la forma en que se exigirá su cumplimiento, de conformidad con lo establecido en el numeral 3.6 y Formato No. 3. Modelo de Convenio de Participación Conjunta de esta convocatoria. (INDISPENSABLE)</p> <p>* Escrito bajo protesta de decir verdad, en el que el representante legal del licitante manifieste que es de nacionalidad mexicana y que los bienes que oferta y entregará, serán producidos en México y contarán con el porcentaje de contenido nacional correspondiente.</p> <p>En el escrito a que se refiere el párrafo anterior, el licitante manifestará que en caso de que la Secretaría de Economía lo solicite, exhibirá la información que permita verificar que los bienes son de producción nacional y cumplen con el porcentaje de contenido nacional requerido, conforme al Formato No. 8. Escrito de origen de los bienes y contenido nacional de la presente convocatoria. (INDISPENSABLE)</p> <p>* Se hace del conocimiento del licitante, que en términos de lo dispuesto por los artículos 110 fracción XIII, 111 y 113 de la Ley Federal de Transparencia y Acceso a la Información Pública, deberán indicar si los documentos que proporcionan al IMSS, contienen información de carácter confidencial o reservada, señalando los documentos o las secciones de éstos que la contengan, así como el fundamento legal por el cual considera que tengan ese carácter, para lo cual se adjunta el Formato No. 9. Escrito de clasificación de la información, cabe señalar que de no clasificarse la información por parte del licitante en los términos precisados, la información presentada como parte de su proposición tendrá tratamiento de información de carácter público.</p> <p>* 4.1.9 Escrito libre en el que manifieste su aceptación de que se tendrán como no presentadas sus proposiciones y en su caso, la documentación requerida, cuando el archivo electrónico en el que se contengan las proposiciones y/o demás información, no pueda abrirse por tener algún virus informático o por cualquier otra causa ajena al IMSS, en términos de lo dispuesto por el numeral 29 del "Acuerdo por el que se establecen las disposiciones que deberán observar para la utilización del sistema electrónico de información pública gubernamental, denominado CompraNet", para lo cual se adjunta el Formato No. 10. Escrito referente a virus informático o archivos dañados (INDISPENSABLE)</p>	06.pdf (517 KB)	0
1.1.8	4.1.8	<p>* A efecto de dar cumplimiento a lo señalado en el artículo 50 fracción VII de la LAASSP y 88 Fracción III del RLAASSP, las personas morales deberán presentar escaneados del documento original, la escritura constitutiva, sus reformas al acta constitutiva, poder del representante legal y la cédula de identificación fiscal. Para el caso de personas físicas, sólo aplicará la cédula de identificación fiscal, así como copia de identificación oficial vigente (pasaporte, cartilla, credencial para votar con fotografía).</p>	07.pdf (311 KB)	0
1.1.9	4.1.9	<p>* 4.1.9 Escrito libre en el que manifieste su aceptación de que se tendrán como no presentadas sus proposiciones y en su caso, la documentación requerida, cuando el archivo electrónico en el que se contengan las proposiciones y/o demás información, no pueda abrirse por tener algún virus informático o por cualquier otra causa ajena al IMSS, en términos de lo dispuesto por el numeral 29 del "Acuerdo por el que se establecen las disposiciones que deberán observar para la utilización del sistema electrónico de información pública gubernamental, denominado CompraNet", para lo cual se adjunta el Formato No. 10. Escrito referente a virus informático o archivos dañados (INDISPENSABLE)</p>	08.pdf (285 KB)	0
1.1.104	1.10	<p>* A efecto de dar cumplimiento a lo señalado en el artículo 50 fracción VII de la LAASSP y 88 Fracción III del RLAASSP, las personas morales deberán presentar escaneados del documento original, la escritura constitutiva, sus reformas al acta constitutiva, poder del representante legal y la cédula de identificación fiscal. Para el caso de personas físicas, sólo aplicará la cédula de identificación fiscal, así como copia de identificación oficial vigente (pasaporte, cartilla, credencial para votar con fotografía).</p>	09.pdf (327 KB)	0
1.1.11	NOTA	En los numerales en los que no aplique la documentación solicitada, el licitante deberá presentar sus escritos con la leyenda NO APLICA.	ok	0

1.2 4.2 Documentación Técnica. - Parámetros definidos por el Operador de la Unidad Compradora (Parámetros Locales)		Preguntas Contestadas	Comentarios de Evaluación (Nivel Parámetro)	
		9 (de 9)	0	
Parámetro	Descripción	Valor	Comentarios de Evaluación (Nivel Parámetro)	
1.2.1	4.2.1	<p>* Descripción amplia y detallada de los bienes ofertados, conforme a las especificaciones técnicas señaladas en la "Cédula de Descripción Técnica del Licitante" a que se refiere el Anexo 2, la cual deberá ser legible, debiendo ser firmada por el representante legal del mismo y cumpliendo estrictamente con lo señalado en el Anexo Técnico y Anexo 1 Cédula de especificaciones técnicas de los bienes.</p>	10.pdf (455 KB)	0
1.2.2	4.2.2	<p>* Manuales, folletos, catálogos y/o fotografías necesarios para corroborar las especificaciones, características y calidad de los bienes. En caso de que estén en un idioma diferente al español, el licitante deberá adjuntar una traducción simple al español, en el entendido de que la traducción podrá contener únicamente las páginas, secciones o párrafos que soporten sus propuestas, identificando el capítulo y el número de la página del documento del cual fue obtenida dicha información.</p>	11.pdf (348 KB)	0
1.2.3	4.2.3	<p>* Los licitantes deberán presentar copia del o los documentos que acrediten debidamente el cumplimiento de las normas siguientes:</p> <p>• NORMA Oficial Mexicana NOM-001-SEDE-2012. Instalaciones eléctricas (utilización).</p> <p>• NORMA Oficial Mexicana NOM-068-SCT-2-2000. Transporte terrestre-Servicio de autotransporte federal de pasaje, turismo, carga y transporte privado-Condiciones físico-mecánica y de seguridad para la operación en caminos y puentes de jurisdicción federal.</p> <p>• NOM-034-SSA3-2013 Regulación de los Servicios de Salud. Atención Médica Pre hospitalaria.</p> <p>* Copia simple de los certificados vigentes que se mencionan a continuación:</p> <p>• En el caso de distribuidores, su propuesta deberá estar acompañada del Certificado de calidad "ISO" y las normas correspondientes antes mencionadas del fabricante.</p> <p>• 14001 Sistemas de Gestión ambiental.</p>	12.pdf (451 KB)	0
1.2.4	4.2.4	<p>• ISO 9001:2015 Sistemas de Gestión de la Calidad, con alcance para los procesos de fabricación de Ambulancias, Unidades Médicas Móviles, patrullas, campers, cajas secas y carrocerías especiales.</p>	13.pdf (557 KB)	0
1.2.5	4.2.5	<p>• El licitante o distribuidor deberá de presentar copia simple para cotejo del Certificado de CALIDAD CON RECONOCIMIENTO INTERNACIONAL ISO 9001 VIGENTE a nombre del fabricante que avala la construcción y equipamiento de Unidades Móviles, Ambulancias, Patrullas y Unidades Médicas Móviles, de conformidad con lo dispuesto en el artículo 32 del RLAASSP.</p> <p>* Copia simple de los documentos, en su caso vigentes descritos en los numerales 6.4 y 6.4.1 de los Términos y Condiciones (Anexo B), según corresponda</p>	15.pdf (424 KB)	0
1.2.6	4.2.6	<p>* Un escrito bajo protesta de decir verdad en conjunto con el licitante y la planta armadora de los vehículos, en el que garantice el abasto suficiente de las unidades solicitadas en la presente licitación.</p>	16.pdf (309 KB)	0
1.2.7	4.2.7	<p>* Planos estructurales del proceso de fabricación de los carrozados, así como memoria de cálculo del sistema eléctrico del mismo, este requerimiento deberá de estar avalado y firmado en original por perito responsable.</p>	17.pdf (391 KB)	0
1.2.8	4.2.8	<p>* Documento en papel membretado, suscrito por el licitante y la empresa fabricante o ensambladora, de conformidad con lo descrito en el numeral 6.1 de los Términos y Condiciones (Anexo B)</p>	18.pdf (328 KB)	0
1.2.9	NOTA	El licitante deberá apegarse estrictamente a los requisitos y especificaciones, describiendo en forma amplia, detallada y exacta el bien que este ofertando, pudiendo ofertar características que superen y comprendan las mínimas solicitadas, cuyas características serán verificadas de manera	ok	0

detalizada al momento de la entrega-recepción, dejando constancia mediante el Acta Administrativa Circunstanciada de Entrega-Recepción" o, en su caso del "Acta Administrativa Circunstanciada de Rechazo de Bienes" contenidas en los Anexos 5 y 6 respectivamente, contenidos en los "Términos y Condiciones".

1.3 4.3 Documentación económica. - Parámetros definidos por el Operador de la Unidad Compradora (Parámetros Locales)		Preguntas Contestadas	Comentarios de Evaluación (Nivel Parámetro)
		1 (de 1)	0
Parámetro	Descripción	Valor	Comentarios de Evaluación (Nivel Parámetro)
1.3.1 4.3.1.	<p>* La propuesta económica deberá realizarse en pesos mexicanos, indicando el precio unitario del bien ofertado, clave/partida, subtotal, desglosando el IVA y el importe total de la partida ofertada, conforme al Formato No. 11 Proposición económica el cual forma parte de la presente Convocatoria.</p> <p>Es necesario que se capture el precio unitario de la partida, en los parámetros económicos del sistema CompraNet sin IVA.</p> <p>Los licitantes deberán indicar que los precios serán fijos durante la vigencia del contrato.</p> <p>Las cotizaciones deberán elaborarse a dos (2) decimales truncado (no redondear).</p>	19.pdf (397 KB)	0



GOBIERNO DE
MÉXICO



DIRECCIÓN DE ADMINISTRACIÓN
Unidad de Adquisiciones e Infraestructura
Coordinación de Adquisición de Bienes y Contratación de Servicios
Coordinación Técnica de Adquisición de Bienes de Inversión y Activos
División de Equipo y Mobiliario Administrativo y de Transporte

ACTA CORRESPONDIENTE A LA PRESENTACIÓN Y APERTURA DE PROPOSICIONES

LICITACIÓN PÚBLICA NACIONAL, ELECTRÓNICA NO. LA-050GYR040-E6-2019, PARA LA "ADQUISICIÓN DE AMBULANCIAS DE URGENCIAS BÁSICAS PARA LA UNIDAD DEL PROGRAMA IMSS-BIENESTAR, 2019".

ANEXO 3



2019
EMILIANO ZAPATA



Licitación Pública Nacional Electrónica No. LA-050GYR040-EE-2019
 "Adquisición de Ambulancias de Urgencias Básicas
 para la Unidad del Programa IMSS Bienestar"

Instituto Mexicano del Seguro Social
 Presente

FORMATO No. 10
PROPOSICIÓN ECONOMICA

PROCEDIMIENTO.	Licitación Pública Nacional Electrónica No. LA-050GYR040-EE-2019 "Adquisición de Ambulancias de Urgencias Básicas para la Unidad del Programa IMSS Bienestar"	FECHA:	Ciudad de México a 29 de octubre de 2019
NOMBRE O RAZÓN SOCIAL DEL LICITANTE.	AUTO ANGAR, S.A. DE C.V.		

CANTIDAD	UNIDAD	PRECIO UNITARIO OFERTADO	DESCRIPCIÓN	CANTIDAD	PRECIO UNITARIO OFERTADO	IMPORTE TOTAL OFERTADO IVA
17	AMBULANCIA	1,140,800.00	Ambulancia de Urgencias Básicas	17	1,140,800.00	19,393,600.00
SUB TOTAL						19,393,600.00
IVA						3,102,976.00
TOTAL						22,496,576.00

(VEINTIDOS MILLONES CUATROCIENTOS NOVENTA Y SEIS MIL QUINIENTOS SETENTA Y SEIS PESOS 00/100 MLN.)
 LOS PRECIOS E IMPORTES OFERTADOS SON FIJOS DURANTE LA VIGENCIA DEL CONTRATO.

ATENTAMENTE

LUIS PEDRO ANTONIO CAMPUZANO SAUCEDO
 REPRESENTANTE LEGAL

1
 2
 3
 4
 5
 6
 7
 8
 9
 10
 11
 12
 13
 14
 15
 16
 17
 18
 19
 20
 21
 22
 23
 24
 25
 26
 27
 28
 29
 30
 31
 32
 33
 34
 35
 36
 37
 38
 39
 40
 41
 42
 43
 44
 45
 46
 47
 48
 49
 50
 51
 52
 53
 54
 55
 56
 57
 58
 59
 60
 61
 62
 63
 64
 65
 66
 67
 68
 69
 70
 71
 72
 73
 74
 75
 76
 77
 78
 79
 80
 81
 82
 83
 84
 85
 86
 87
 88
 89
 90
 91
 92
 93
 94
 95
 96
 97
 98
 99
 100

- vii. Un forro de balata con un espesor de menos de 4.8 mm (3/16") en una zapata con una tira continua de forro de balata o 6.5 mm (1/4") en una zapata con dos forros de balata en frenos de tambor o a la altura del indicador de desgaste si el forro de la balata contiene esta marca.

* (3) Frenos de aire de disco (varillas de empuje expuestas y directamente acopladas – cámara de aire a Cáliper)

*(a) Tamaño desigual de las cámaras de aire.

NOTA: El tamaño desigual de las cámaras de aire excluye la cámara de aire de golpe largo comparada con la cámara de aire de golpe regular. Existe desigualdad en frenos de disco de aire sólo cuando hay una diferencia medible en los tamaños de las abrazaderas de las cámaras de aire.

*(b) Longitud desigual de los ajustadores de frenos.

*(c) Forro de balata faltante.

*(d) El disco muestra evidencia de contacto entre metales en cualquiera de los lados de la superficie de fricción del disco.

*(e) El disco tiene una oxidación severa en cualquiera de los lados de la superficie de fricción del disco (la oxidación ligera en la superficie de fricción es normal).

*(f) La superficie de fricción del disco del freno y el material de fricción del freno están contaminados con aceite y/o grasa.

NOTA: Consulte también "Ruedas, rines y mazas" si el sello de la rueda tiene una fuga activa.

*(g) El grosor de la pasta de la balata es de menos de 1.6 mm (1/16") o se encuentra a la altura del indicador de desgaste si la balata tiene esa marca.

* (4) Frenos hidráulicos

*(a) Forro y/o pasta de balata faltante.

*(b) El movimiento del Cáliper dentro del plato de anclaje, en la dirección de rotación de la rueda, excede 3.2 mm (1/8").

*(c) El disco muestra evidencia de contacto entre metales en cualquiera de los lados de la superficie de fricción del disco.

*(d) El disco tiene una oxidación severa en cualquiera de los lados de la superficie de fricción del disco (una oxidación ligera en la superficie de fricción es normal).

*(e) La superficie de fricción del tambor o del disco del freno y el material de fricción del freno están contaminados con aceite, grasa y/o líquido de frenos.

NOTA: Consulte también "Ruedas, rines y mazas" en caso de que el sello de la rueda tenga una fuga activa.

*(f) Balata con un grosor de 1.6 mm (1/16") o menos al centro de la zapata en frenos de disco o de tambor.

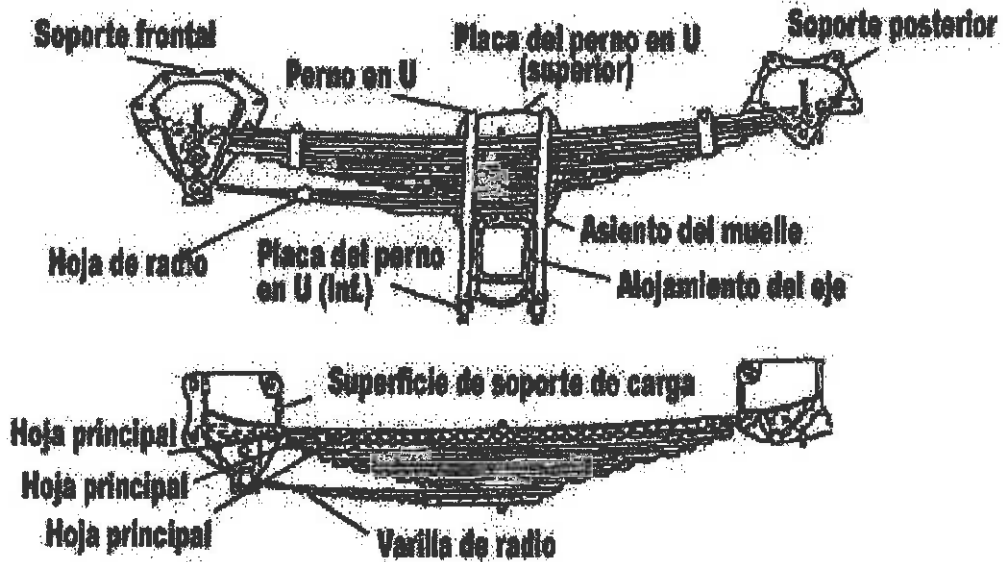
155

APENDICE "A"

Figuras

Ilustraciones de Sección

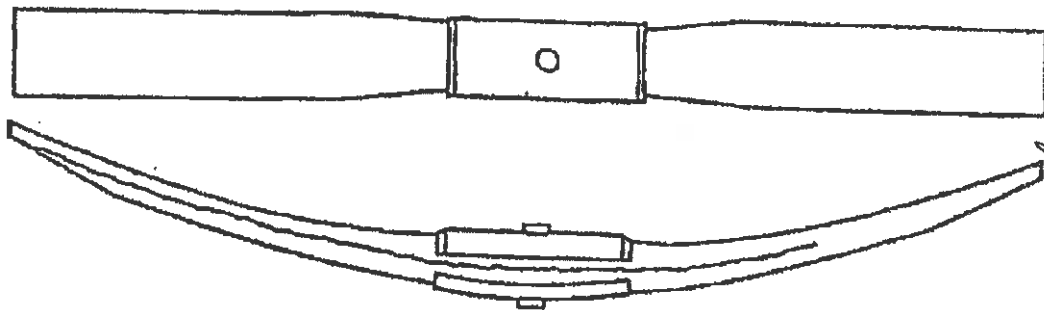
La hoja de varilla de radio



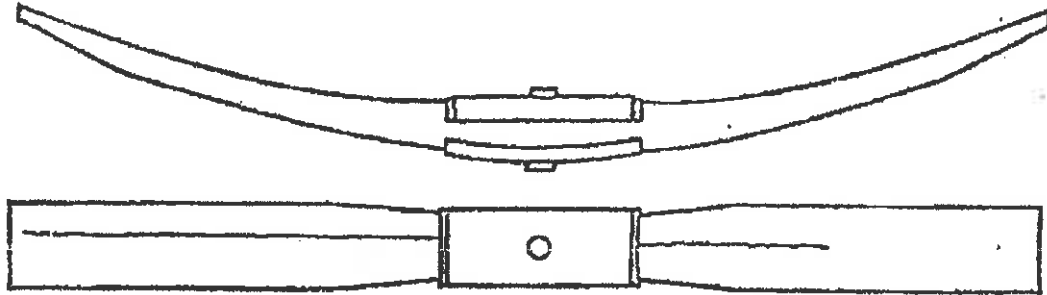
MUELLE COMPUESTO

Condiciones de fuera de servicio

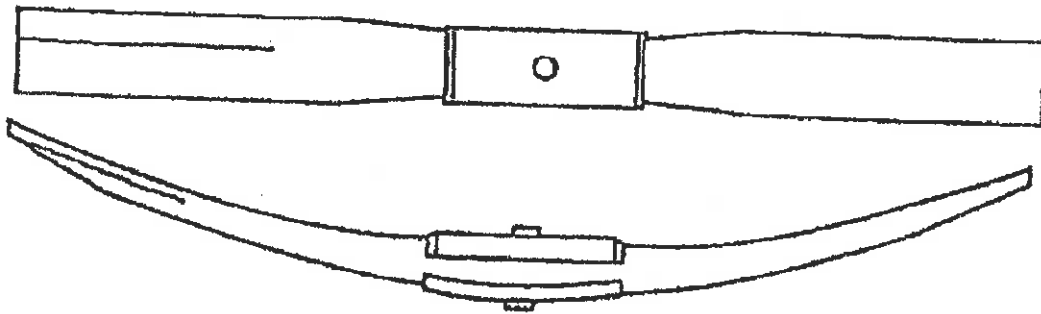
a) Grieta de un fado al otro que se extiende más de tres cuartos de la longitud del muelle (Una grieta que se extiende más de tres cuartos de la longitud del muelle).



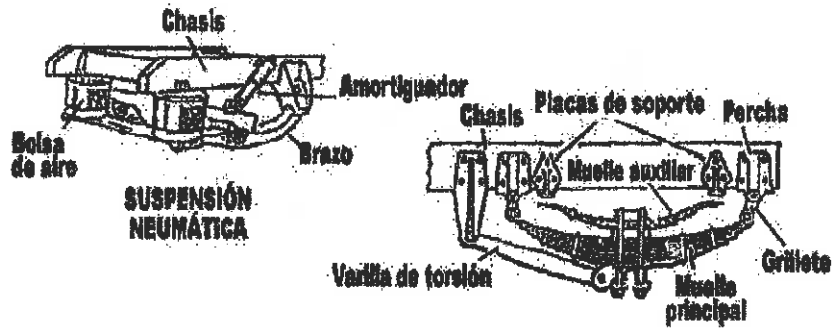
b) Grieta de arriba a abajo que se extiende más de tres cuartos de la longitud del muelle (Una grieta que se extiende más de tres cuartos de la longitud del muelle).



c) Grietas que se cruzan de cualquier longitud.



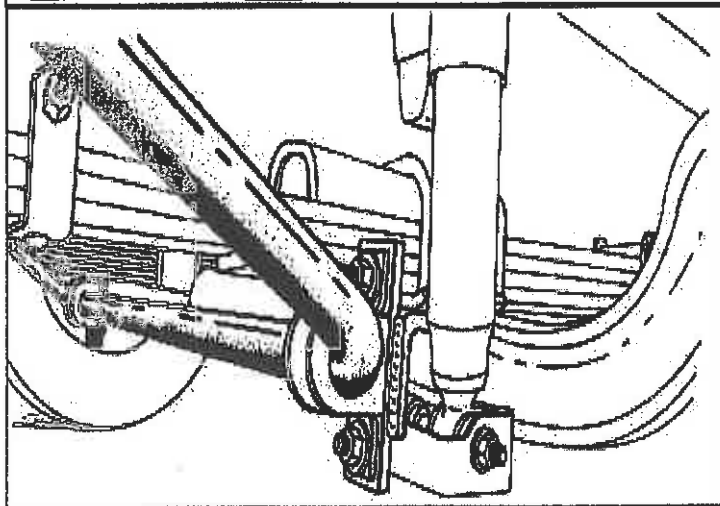
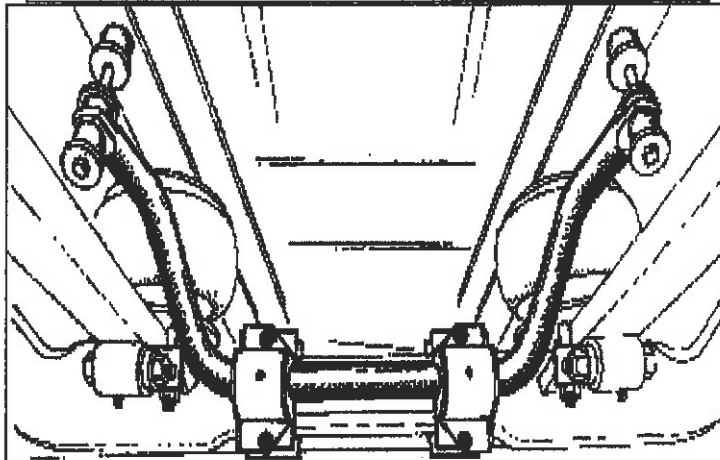
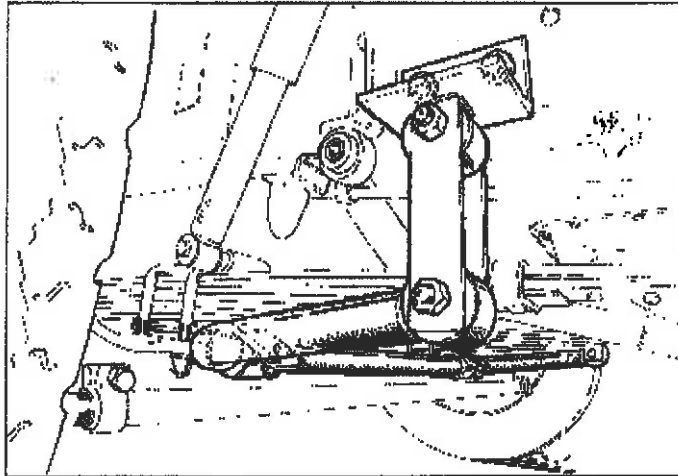
Componentes de torsión, radio, alineación o de la barra estabilizadora.



Handwritten marks and the number 157.

Eje(s) ajustable(s)

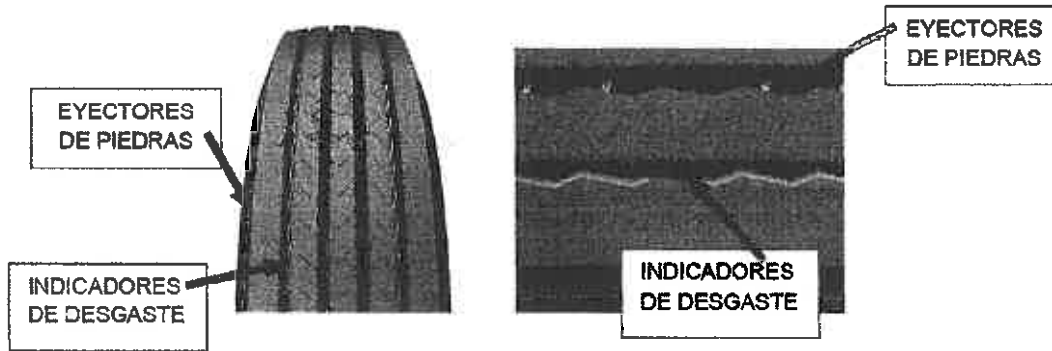
Unidad(es) de eje(s) ajustable(s) (chasis inferior deslizable) con más de un cuarto de los pasadores de seguridad faltantes o mal engarzados.



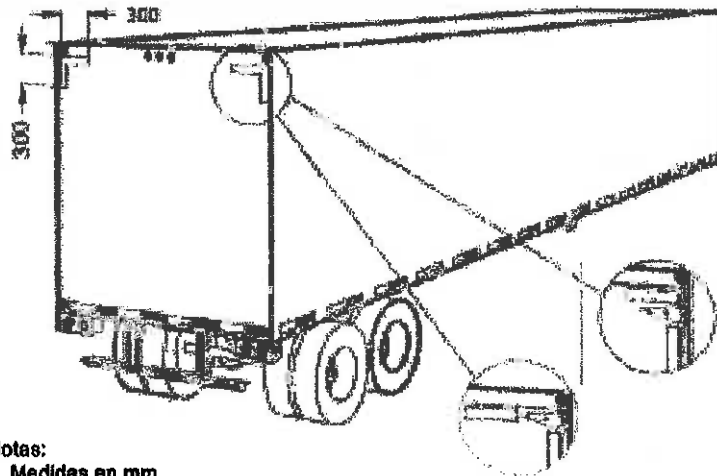
Handwritten marks including a horizontal line, a vertical line, and a cross symbol.

158

LLANTAS

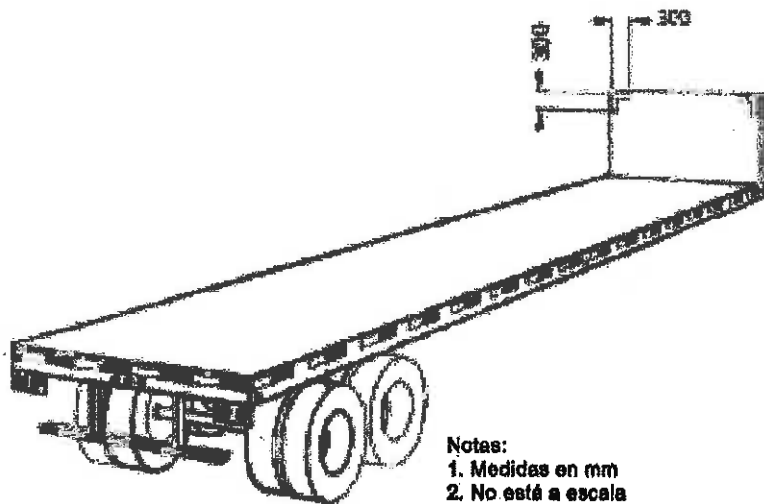


LUCES DE REMOLQUE



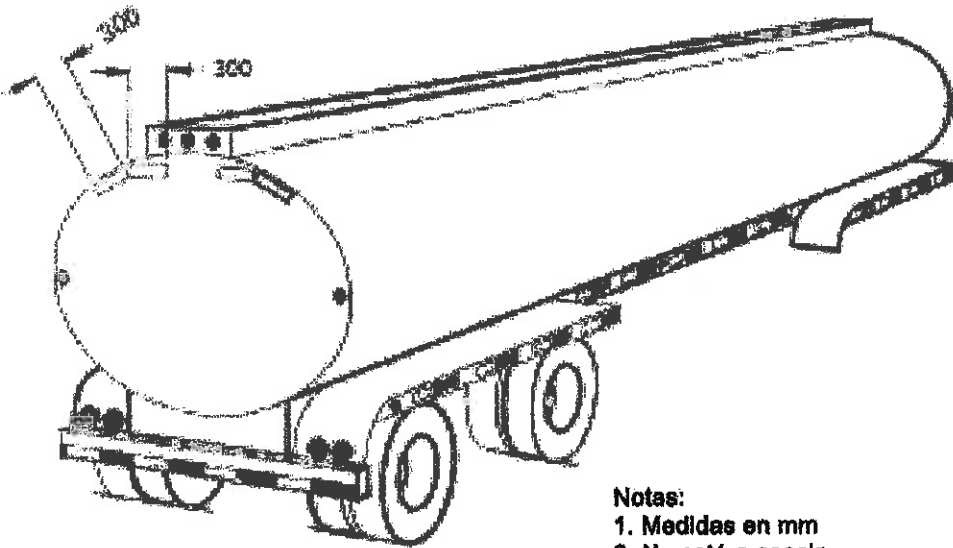
Notas:
1. Medidas en mm
2. No esté a escala

Configuraciones de alta visibilidad que toman en cuenta las bisagras superiores

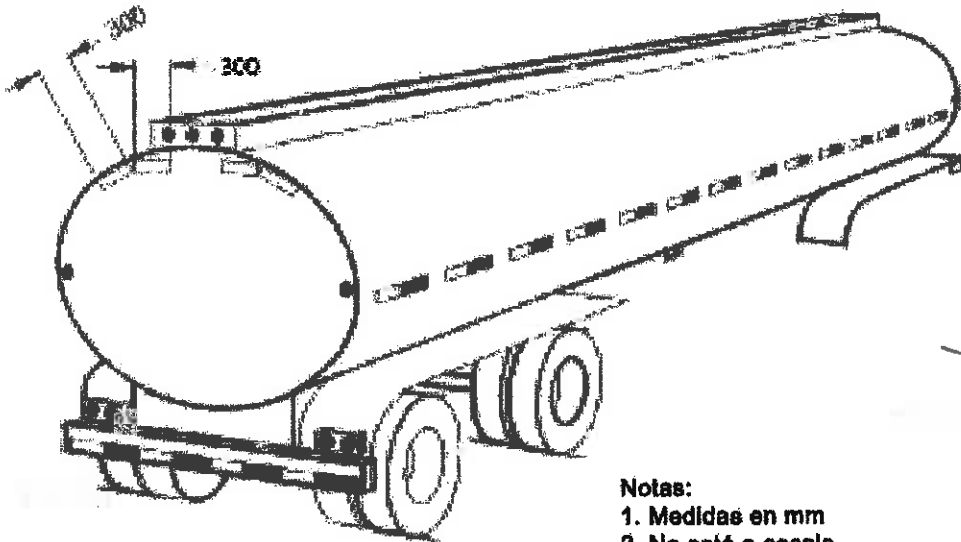


Notas:
1. Medidas en mm
2. No esté a escala

[Handwritten scribbles and marks]



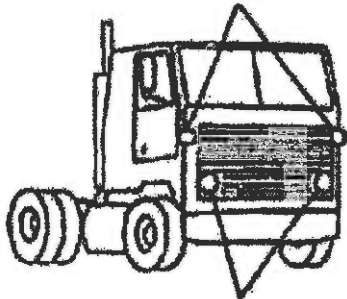
Notas:
1. Medidas en mm
2. No está a escala



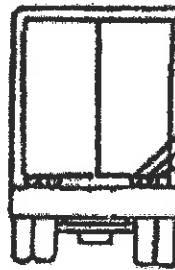
Notas:
1. Medidas en mm
2. No está a escala

160 +

LUCES DIRECCIONALES



FAROS DELANTEROS



**LUZ TRASERA
LUZ DE FRENADO
LUZ
DIRECCIONAL**

ANEXO

Número mínimo de pernos por lado con base en el tipo y tamaño** del perno						
Índice de peso bruto vehicular máximo del remolque	ASTM A325 Tipo 1, 2 y 3 (Métrico 5.8)		SAE J429 Grado 5 (Métrico 8.8)		SAE J429 Grado 8 (Métrico 10.9)	
	12 mm (½")	16 mm (5/8") o mayor	12 mm (½")	16 mm (5/8") o mayor	12 mm (½")	16 mm (5/8") o mayor
	30,844 kg (68,000 lb) o menos	6	4	6	4	5
30,845 – 38,555 kg (68,001 – 85,000 lb)	8	5	8	5	7	5
38,556 – 47,627 kg (85,001 – 105,000 lb)	10	6	10	6	8	5

** El tamaño del perno se refiere al diámetro exterior de la cuerda (rosca del perno)

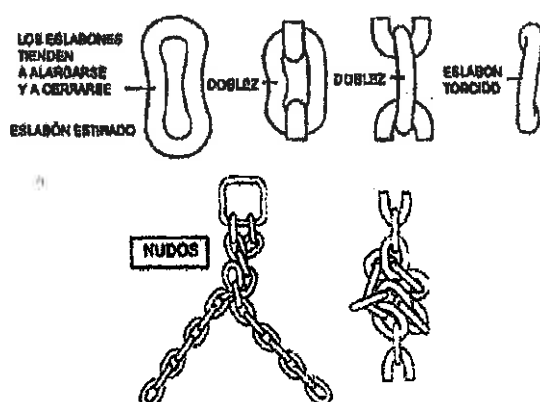

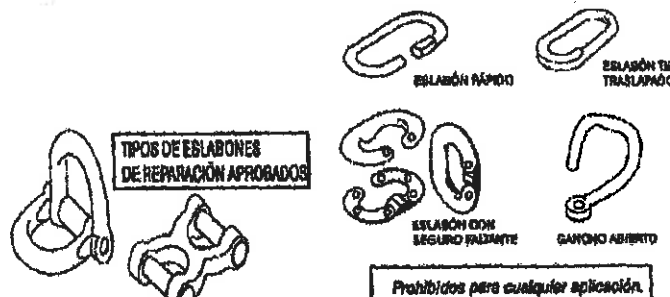
- Los pernos de ½" tienen cabezas y tuercas de ¾"
- Los pernos de 5/8" tienen cabezas y tuercas de 15/16"
- Los pernos de 12 mm tienen cabezas y tuercas de 19 mm
- Los pernos de 16 mm tienen cabezas y tuercas de 24 mm

MARCAS DE IDENTIFICACION DE GRADO DE LA CABEZA DE LOS PERNOS


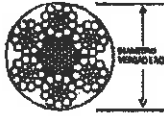

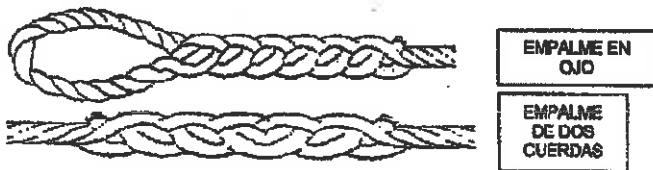
ASTM A325 Tipo 1	ASTM A325 Tipo 2	ASTM A325 Tipo 3	SAE J429 Grado 5	SAE J429 Grado 8	Métrico 5.8	Métrico 8.8	Métrico 10.9

[Handwritten marks and signatures]

161



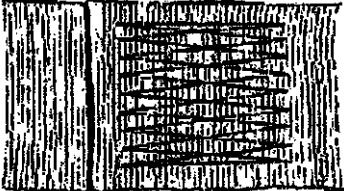
TABLA DE DEFECTOS DE AMARRES	
Cadena	<ul style="list-style-type: none">• Cadena floja• Contiene cortes, muescas, abrasiones o eslabones rotos, agrietados, torcidos, doblados, arudados o estirados.
	<p>LOS ES LABONES TIENDEN A ALARGARSE Y A CERRARSE</p> <p>ESLABÓN ESTIRADO</p> <p>DOBLEZ</p> <p>DOBLEZ</p> <p>ESLABÓN TORCIDO</p> <p>NUDOS</p> 
	<ul style="list-style-type: none">• Desgaste excesivo que causa un 20% o más de reducción del grosor del material original. <p>DESGASTE</p> 
	<ul style="list-style-type: none">• Cualquier soldadura en la cadena, excepto la soldadura original de la cadena en cada eslabón <p>NOTA: Reparaciones. Los eslabones del tipo pasador de horquilla, que tienen una fortaleza igual o mayor a la de la cadena nominal son aceptables.</p> <p>TIPOS DE ES LABONES DE REPARACIÓN APROBADOS</p> <p>ESLABÓN RÁPIDO</p> <p>ESLABÓN TIPO TRASLAPAO</p> <p>ESLABÓN CON SEGURO PALZANTE</p> <p>GANCHO ABIERTO</p> <p>Prohibidos para cualquier aplicación.</p> 
	<ul style="list-style-type: none">• La cadena está dañada como resultado de la falta de la protección del borde.

Handwritten notes and signatures: a vertical line, a signature 'A', and the number '162'.

TABLA DE DEFECTOS DE AMARRES	
Cables	<ul style="list-style-type: none"> • Cable flojo
	<ul style="list-style-type: none"> • Torceduras, cuerda deshilada, alma reventada o nudos en la sección de trabajo del cable. 
	<ul style="list-style-type: none"> • Decoloración por calor excesivo o arco eléctrico en el ojal o cuerpo principal del cable.
	<ul style="list-style-type: none"> • Alambres externos o internos corroidos y picados
	<ul style="list-style-type: none"> • Más de 11 alambres rotos en 6 diámetros de longitud. Por ejemplo: con cable de 13 mm (1/2"), más de 11 alambres rotos en (6 x 1/2) o 3 pulgadas de longitud (6 x 13 = 78 mm) 
	<ul style="list-style-type: none"> • Más de tres alambres rotos en cualquier ramal. 
	<ul style="list-style-type: none"> • Más de dos alambres rotos en el extremo de la conexión o del accesorio de sujeción. <p>NOTA: Reparaciones. El cable que se use en un conjunto de amarres no deberá estar reparado ni empalmado. (Los empalmes de dos cuerdas y los empalmes en ojo son aceptables.)</p> 
<ul style="list-style-type: none"> • El cable está dañado como resultado de la falta de la protección del borde. 	



 163

TABLA DE DEFECTOS DE AMARRES	
Cordaje (cuerdas de fibra)	<ul style="list-style-type: none"> • Cordaje flojo (cuerdas de fibra)
	<ul style="list-style-type: none"> • Fibras quemadas o fundidas, excepto en cabos sellados con calor
	<ul style="list-style-type: none"> • Nudos ineficaces formados con el fin de conectar o de reparar sujetadores
	<ul style="list-style-type: none"> • ** Evidencia de desgaste excesivo en fibras interiores o exteriores
	<ul style="list-style-type: none"> • ** Cualquier evidencia de pérdida de fuerza, como sería una marcada reducción del diámetro. <p>** NOTA: El diámetro real de la cuerda de fibra reducido en 20 por ciento es excesivo. Reparaciones: Las cuerdas que se usen en el conjunto de amarras no deberán estar reparadas. (Las longitudes separadas de cuerda empalmadas de manera adecuada, no se consideran reparaciones.)</p> <div style="display: flex; justify-content: space-around; align-items: center;"> <div style="text-align: center;">  </div> <div style="border: 1px solid black; padding: 5px; text-align: center;"> HILOS ROZADOS O DESHILACHADOS </div> </div> <div style="display: flex; justify-content: space-around; align-items: center; margin-top: 10px;"> <div style="text-align: center;">  </div> <div style="border: 1px solid black; padding: 5px; text-align: center;"> ABRASIÓN O ROZADURAS MENORES: ES ACEPTABLE </div> </div>
	<ul style="list-style-type: none"> • Cordaje (cuerdas de fibra) dañada como resultado de falta de la protección del borde
Correas sintéticas	<ul style="list-style-type: none"> • Correas sintéticas flojas
	<ul style="list-style-type: none"> • El amarre contiene separaciones de el (los) patrón(ea) de puntadas que soporta(n) la carga en más de un cuarto del total del área de puntadas. <p>Gráfica de un ejemplo de patrón de puntadas de soporte de carga en un extremo para gancho.</p> <div style="text-align: center;">  </div>
	<ul style="list-style-type: none"> • El amarre contiene cualquier accesorio, dispositivo de tensión o herraje que está roto, se ve forzado, doblado, torcido o contiene grietas visibles o rupturas o muescas significativas.
	<ul style="list-style-type: none"> • El amarre contiene nudos, reparaciones, empalmes o cualquier otro defecto aparente (i.e. áreas aplastadas, cabos de lazo dañados, abrasiones severas, etc.)

7
x 164

TABLA DE DEFECTOS DE AMARRES

Correas sintéticas

- El amarre contiene corte(s), quemadura(s), y/u hoyo(s) a lo largo de la correa que suma(n) más de lo que muestra la Tabla de Clasificación de Defectos.

1A
Los cortes en el mismo borde no se suman. El tamaño total del defecto es de 22.5mm (1/2").

1B
Los cortes en los bordes opuestos se suman. El tamaño total del defecto es de 25mm (1").

1C
Los cortes y hoyos en diferentes lugares a lo largo del ancho se suman. El tamaño total del defecto es de 25mm (1").

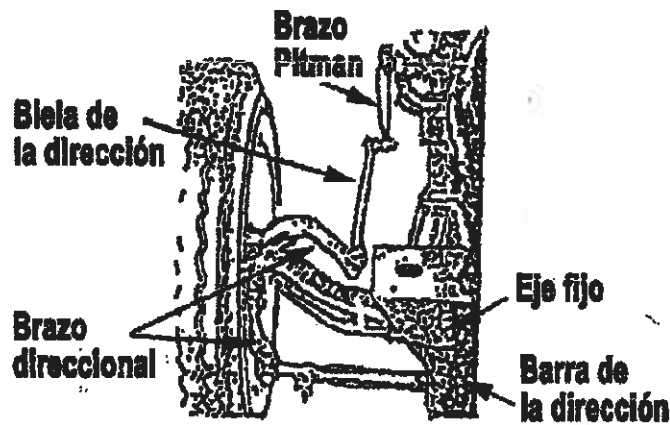
TABLA DE CLASIFICACIÓN DE DEFECTOS
Tamaño total del defecto

Tamaño de la correa milímetros (")	Rango de fuera de servicio milímetros (")
100 (4)	Longitud mayor de 19 (3/4)
75 (3)	Longitud mayor de 16 (6/8)
50 (2)	Longitud mayor de 10 (3/8)
45 (1.76)	Longitud mayor de 10 (3/8)

Todo(s) (los) corte(s), quemadura(s) y/u hoyo(s) en toda la correa se suma(n) de un lado a otro del ancho de la cara de la correa para calcular toda su longitud eficaz. Pero sólo un defecto se suma para cualquier ancho específico.

NOTA: Reparaciones. Las correas que se usan en los amarres no deberán repararse ni empalmarse.

- Correas sintéticas dañadas como resultado de falta de riel de protección del borde.



165