



Se manifiesta que el
archivo publicado es
la mejor versión
disponible con la
que cuenta el
Instituto Mexicano
del Seguro Social.



INSTITUTO MEXICANO DEL SEGURO SOCIAL
DIRECCIÓN DE ADMINISTRACIÓN
UNIDAD DE ADQUISICIONES
COORDINACIÓN DE ADQUISICIÓN DE BIENES Y
CONTRATACIÓN DE SERVICIOS
COORDINACIÓN TÉCNICA DE PLANEACIÓN Y CONTRATOS

CONTRATO
NÚMERO
988E040220047

Nota ✓

OK

CONTRATO ABIERTO PARA LA PRESTACIÓN DEL **SERVICIO MÉDICO SUBROGADO PARA CENTRAL DE MEZCLAS 2023 (UMAE HTO 21 CMN MONTERREY)**, REPRESENTADO POR LA **C. ELVIA ASCENCIO MILLÁN**, EN SU CARÁCTER DE **APODERADA LEGAL** Y TITULAR DE LA COORDINACIÓN TÉCNICA DE BIENES Y SERVICIOS, EN ADELANTE “**EL INSTITUTO**” Y, POR LA OTRA, **PRODUCTOS HOSPITALARIOS, S.A. DE C.V.**, EN LO SUCESIVO “**EL PROVEEDOR**”, REPRESENTADA POR LA **C. LAURA PARRA FRAGOSO**, EN SU CARÁCTER DE REPRESENTANTE LEGAL, A QUIENES DE MANERA CONJUNTA SE LES DENOMINARÁ “**LAS PARTES**”, AL TENOR DE LOS ANTECEDENTES, DECLARACIONES Y CLÁUSULAS SIGUIENTES:

ANTECEDENTES

- I. Con fecha 16 de diciembre de 2022, en la Sesión Ordinaria número 12/2022, el Comité de Adquisiciones, Arrendamientos y Servicios (CAAS), dictaminó procedente el supuesto de excepción al Procedimiento de Licitación Pública para llevar a cabo la contratación del Servicio Médico Subrogado para Central de Mezclas 2023, mediante Acuerdo número AC-53/SO-12/2022.
- II. La presente contratación es el resultado de la Adjudicación Directa Nacional número **AA-050GYR988-E40-2022**, realizada al amparo de lo establecido en los artículos 134 de la Constitución Política de los Estados Unidos Mexicanos y en los artículos 26 fracción III, 40, 41 fracción I y 47 de la Ley de Adquisiciones, Arrendamientos y Servicios del Sector Público y los correlativos de su Reglamento, y en términos del Oficio de notificación de Adjudicación número 09 53 84 61 1CFE/2022/013599 de fecha 27 de diciembre de 2022, emitido por la Coordinación Técnica de Bienes y Servicios, a través de la División de Servicios Integrales, documento que se agrega en el **Anexo 3 (tres)** del presente contrato.

DECLARACIONES

- I. “**EL INSTITUTO**” declara, a través de su Apoderada Legal y Titular de la Coordinación Técnica de Bienes y Servicios, que:
 - I.1 Es un Organismo Descentralizado de la Administración Pública Federal con personalidad jurídica y patrimonio propios, que tiene a su cargo la organización y administración del Seguro Social, como un servicio público de carácter nacional, en términos de los artículos 4º y 5º de la Ley del Seguro Social.
 - I.2 La C. Elvia Ascencio Millán, con R.F.C. [REDACTED] en su carácter de Titular de la Coordinación Técnica de Bienes y Servicios y Apoderada Legal, cuenta con las facultades suficientes para suscribir el presente instrumento jurídico, quien podrá ser sustituido en cualquier momento en su cargo o funciones, sin que ello implique la necesidad de elaborar convenio modificatorio, de conformidad con lo establecido en los artículos 268 A de la Ley de Seguro Social y 66 último párrafo del Reglamento Interior del Instituto Mexicano del

SE CANCELAN DATOS PERSONALES DE PERSONA(S) FÍSICAS IDENTIFICABLE(S) TALES COMO: RFC, POR CONSIDERARSE INFORMACIÓN CUYA DIFUSIÓN PUEDE AFECTAR A LA ESFERA PRIVADA DE LA MISMA, DE CONFORMIDAD CON LO ESTABLECIDO EN LOS ARTÍCULOS 113 FRACCIÓN I Y 118 DE LA LEY FEDERAL DE TRANSPARENCIA Y ACCESO A LA INFORMACIÓN PÚBLICA. D.O.F. 09-mayo-2016

DIVISIÓN DE CONTRATOS
NIVEL CENTRAL

Página 1

“Este Instrumento Jurídico fue elaborado de conformidad con los documentos correspondientes al procedimiento de contratación que se señala”.



INSTITUTO MEXICANO DEL SEGURO SOCIAL
DIRECCIÓN DE ADMINISTRACIÓN
UNIDAD DE ADQUISICIONES
COORDINACIÓN DE ADQUISICIÓN DE BIENES Y
CONTRATACIÓN DE SERVICIOS
COORDINACIÓN TÉCNICA DE PLANEACIÓN Y CONTRATOS

CONTRATO
NÚMERO
988E040220047

Seguro Social, y acredita su personalidad mediante el testimonio de la Escritura Pública número 43,730 de fecha 28 de octubre de 2021, otorgada ante la fe del Licenciado José Luis Franco Varela, Titular de la Notaría Pública Número 150 de la Ciudad de México, e inscrita en el Registro Público de Organismos Descentralizados bajo el folio número 97-7-10112021-174804, de fecha 10 de noviembre de 2021 y manifiesta bajo protesta de decir verdad que las facultades que le fueron conferidas no le han sido revocadas, modificadas, ni restringidas en forma alguna en cumplimiento a los artículos 24 y 25 de la Ley Federal de las Entidades Paraestatales.

1.3 De conformidad con el artículo 84, penúltimo párrafo del Reglamento de la Ley de Adquisiciones, Arrendamientos y Servicios del Sector Público, suscribe el presente instrumento, el servidor público designado mediante el listado de administradores que se adjunta en el **Anexo 4 (cuatro)**, facultado para administrar el cumplimiento de las obligaciones que deriven del objeto del presente contrato, quien podrá ser sustituido en cualquier momento en su cargo o funciones, bastando para tales efectos un comunicado por escrito y firmado por el servidor público facultado para ello, dirigido al representante de **"EL PROVEEDOR"** para los efectos del presente contrato, encargados del cumplimiento de las obligaciones contraídas en el presente instrumento jurídico.

1.4 **"EL INSTITUTO"** cuenta con recursos suficientes y con autorización para ejercerlos en el cumplimiento de sus obligaciones derivadas del presente contrato, como se desprende del Certificado de Disponibilidad Presupuestal Previo con cuenta número 42062114, con número de solicitud 0000278700-2023, de fecha 17 de noviembre de 2022, suscrito por el Coordinador Técnico de Administración del Gasto de Bienes y Servicios, documento que se agrega al presente contrato en el **Anexo 1 (uno)**.

1.5 Para efectos fiscales las Autoridades Hacendarias le han asignado el Registro Federal de Contribuyentes N° **IMS421231145**.

1.6 Tiene establecido su domicilio en Calle Durango número 291, Colonia Roma Norte, Demarcación Territorial Cuauhtémoc, Código Postal 06700, en la Ciudad de México, mismo que señala para los fines y efectos legales del presente contrato.

II. **"EL PROVEEDOR"** declara, a través de su Representante Legal, que:

II.1 Es una persona moral legalmente constituida según consta en la Escritura Pública número Escritura Pública número 2,521 de fecha 13 de abril de 1983, pasada ante la fe del Licenciado Eduardo González Bátiz, Titular de la Notaría Pública número 05 de Guadalajara, e inscrita en el Registro Público de la Propiedad de la misma Entidad bajo inscripción 147 al 148 Tomo 91 del Libro Primero del Registro de Comercio, denominada **PRODUCTOS HOSPITALARIOS, S.A. DE C.V.**, cuyo objeto social es, entre otros, compraventa, importación, exportación y preparación de especialidades farmacéuticas, medicamentos magistrales, oficinales, material de curación y equipo médico.



INSTITUTO MEXICANO DEL SEGURO SOCIAL
DIRECCIÓN DE ADMINISTRACIÓN
UNIDAD DE ADQUISICIONES
COORDINACIÓN DE ADQUISICIÓN DE BIENES Y
CONTRATACIÓN DE SERVICIOS
COORDINACIÓN TÉCNICA DE PLANEACIÓN Y CONTRATOS

CONTRATO
NÚMERO
988E040220047

II.2 La **C. LAURA PARRA FRAGOSO**, en su carácter de **representante legal**, cuenta con facultades suficientes para suscribir el presente contrato y obligar a su representada en los términos, lo cual acredita mediante la Escritura Pública número 24,724 de fecha 01 de julio de 2021, pasada ante la fe del Licenciado David Alfaro Ramírez, Titular de la Notaría Pública número 26 de Guadalajara, Jalisco, e inscrita en el Registro Público de Comercio de la misma Entidad, con el folio mercantil electrónico número 6046, mismo que bajo protesta de decir verdad manifiesta que no le han sido limitado ni revocado en forma alguna.

II.3 Reúne las condiciones de organización, experiencia, personal capacitado y demás recursos técnicos, humanos y económicos necesarios, así como con la capacidad legal suficiente para cumplir con las obligaciones que contrae en el presente contrato.

II.4 **Manifiesta** bajo protesta de decir verdad, no encontrarse en los supuestos de los artículos 50 y 60 de la Ley de Adquisiciones, Arrendamientos y Servicios del Sector Público.

En caso de que **"EL PROVEEDOR"** se encuentre en los supuestos señalados anteriormente, el contrato será nulo previa determinación de la autoridad competente de conformidad con lo establecido en el artículo 15 de la Ley de Adquisiciones, Arrendamientos y Servicios del Sector Público.

Asimismo, manifiesta que ni él ni ninguno de los socios o accionistas desempeñan un empleo, cargo o comisión en el servicio público, ni se encuentran inhabilitados para ello, o en su caso que, a pesar de desempeñarlo, con la formalización del presente contrato no se actualiza un conflicto de interés, en términos del artículo 49, fracción IX de la Ley General de Responsabilidades Administrativas.

II.5 Bajo protesta de decir verdad, declara que conoce y se obliga a cumplir con el Convenio 138 de la Organización Internacional del Trabajo en materia de erradicación del Trabajo Infantil, del artículo 123 Constitucional, apartado A) en todas sus fracciones y de la Ley Federal del Trabajo en su artículo 22, manifestando que ni en sus registros, ni en su nómina tiene empleados menores de quince años y que en caso de llegar a tener a menores de dieciocho años que se encuentren dentro de los supuestos de edad permitida para laborar le serán respetados todos los derechos que se establecen en el marco normativo transcrito.

II.6 Cuenta con su Registro Federal de Contribuyentes **PHO830421C59**.

II.7.- Cuenta, con el documento correspondiente vigente, expedido por el INFONAVIT en los términos del Acuerdo del H. Consejo de Administración del Instituto del Fondo Nacional de la Vivienda para los Trabajadores por el que se emiten las Reglas para la obtención de la constancia de situación fiscal en materia de aportaciones patronales y entero de descuentos, publicado en el Diario Oficial de la Federación el 28 de junio de 2017, del cual presenta copia a **"EL INSTITUTO"** para efectos de la suscripción del presente contrato.



INSTITUTO MEXICANO DEL SEGURO SOCIAL
DIRECCIÓN DE ADMINISTRACIÓN
UNIDAD DE ADQUISICIONES
COORDINACIÓN DE ADQUISICIÓN DE BIENES Y
CONTRATACIÓN DE SERVICIOS
COORDINACIÓN TÉCNICA DE PLANEACIÓN Y CONTRATOS

CONTRATO
NÚMERO
988E040220047

II.8.- Señala como su domicilio para todos los efectos legales, para oír y recibir toda clase de notificaciones y documentos, el ubicado en Avenida Paseo de la Reforma número 180 piso 24, Colonia Juárez, Demarcación Territorial Cuauhtémoc, Código Postal 06600, en la Ciudad de México, teléfono: (55) 5241-1317, (55) 4361 0376 y (55) 3898 2558, correo electrónico: lparra@safeph.com.mx y [REDACTED]

II.9 Conforme a lo previsto en los artículos 57 de la Ley de Adquisiciones, Arrendamientos y Servicios del Sector Público y 107 de su Reglamento, "EL PROVEEDOR", en caso de auditorías, visitas o inspecciones que practique la Secretaría de la Función Pública y el Órgano Interno de Control en "EL INSTITUTO" y cualquier otra entidad fiscalizadora, deberá proporcionar la información relativa al presente contrato que en su momento se requiera, generada desde el procedimiento de adjudicación hasta la conclusión de la vigencia, a efecto de ser sujetos a fiscalización de los recursos de carácter federal.

III. De "LAS PARTES":

III.1 Que es su voluntad celebrar el presente contrato y sujetarse a sus términos y condiciones, para lo cual se reconocen ampliamente las facultades y capacidades necesarias, mismas que no les han sido revocadas o limitadas en forma alguna.

Hechos los antecedentes y declaraciones anteriores, "LAS PARTES" convienen en otorgar el presente contrato, de conformidad con las siguientes:

CLÁUSULAS

PRIMERA. OBJETO DEL CONTRATO.

"EL PROVEEDOR" acepta y se obliga a proporcionar a "EL INSTITUTO" el **SERVICIO MÉDICO SUBROGADO PARA CENTRAL DE MEZCLAS 2023 (UMAE HTO 21 CMN MONTERREY)**, al amparo del procedimiento de contratación señalado en el apartado de antecedentes de este instrumento jurídico.

Los **Anexos** que forman parte integrante del presente contrato, se enuncian a continuación:


- Anexo 1 (uno)** "Certificado de Disponibilidad Presupuestal Previo"
- Anexo 2 (dos)** "Anexo Técnico, Apéndices y Términos y Condiciones"
- Anexo 3 (tres)** "Propuesta Técnica y Económica de "EL PROVEEDOR", y Oficio de notificación de Adjudicación"
- Anexo 4 (cuatro)** "Listado de Administradores del Contrato"

SE CANCELAN DATOS PERSONALES DE PERSONA(S) FÍSICAS IDENTIFICABLE(S) TALES COMO: CORREO ELECTRÓNICO, POR CONSIDERARSE INFORMACIÓN CUYA DIFUSIÓN PUEDE AFECTAR A LA ESFERA PRIVADA DE LA MISMA, DE CONFORMIDAD CON LO ESTABLECIDO EN LOS ARTÍCULOS 113 FRACCIÓN I Y 118 DE LA LEY FEDERAL DE TRANSPARENCIA Y ACCESO A LA INFORMACIÓN PÚBLICA. D.O.F. 09-mayo-2016

DIVISIÓN DE CONTRATOS
NIVEL CENTRAL

Página 4

"Este Instrumento Jurídico fue elaborado de conformidad con los documentos correspondientes al procedimiento de contratación que se señala".

	<p style="text-align: center;">INSTITUTO MEXICANO DEL SEGURO SOCIAL DIRECCIÓN DE ADMINISTRACIÓN UNIDAD DE ADQUISICIONES COORDINACIÓN DE ADQUISICIÓN DE BIENES Y CONTRATACIÓN DE SERVICIOS COORDINACIÓN TÉCNICA DE PLANEACIÓN Y CONTRATOS</p>	<p style="text-align: center;">CONTRATO NÚMERO 988E040220047</p>
---	--	---

SÉGUNDA. DE LOS MONTOS Y PRECIOS.

El monto mínimo es por la cantidad de **\$74,400.00 (SETENTA Y CUATRO MIL CUATROCIENTOS PESOS 00/100 M.N.)**, en moneda nacional más el Impuesto al Valor Agregado (I.V.A.) y el monto máximo es por la cantidad de **\$186,000.00 (CIENTO OCHENTA Y SEIS MIL PESOS 00/100 M.N.)**, en moneda nacional más el Impuesto al Valor Agregado (I.V.A.), los precios unitarios del presente contrato, expresados en moneda nacional se detallan en el **Anexo 3 (tres)** del presente contrato.

Los precios unitarios son considerados fijos y en moneda nacional (pesos mexicanos) hasta que concluya la relación contractual que se formaliza, incluyendo **"EL PROVEEDOR"** todos los conceptos y costos involucrados en la prestación del **SERVICIO MÉDICO SUBROGADO PARA CENTRAL DE MEZCLAS 2023 (UMAE HTO 21 CMN MONTERREY)**, por lo que **"EL PROVEEDOR"** no podrá agregar ningún costo extra y los precios serán inalterables durante la vigencia del presente contrato.

TERCERA. FORMA Y LUGAR DE PAGO.

Se realizarán los pagos a **"EL PROVEEDOR"**, una vez proporcionado el servicio, de conformidad con lo dispuesto en el artículo 51 de la Ley de Adquisiciones, Arrendamientos y Servicios del Sector Público y 93 de su Reglamento, así como por lo establecido en el Anexo Técnico y los Términos y Condiciones que se agregan al presente contrato en el **Anexo 2 (dos)**.

El Comprobante Fiscal Digital por Internet (CFDI) deberá ser presentado en forma impresa.

El pago se realizará en pesos mexicanos, en los plazos normados por la Dirección de Finanzas, de acuerdo al "Procedimiento para la recepción, glosa y aprobación de documentos presentados para trámite de pago y la constitución, modificación, cancelación, operación y control de fondos fijos" sin que éstos rebasen los 20 (veinte) días naturales posteriores a aquel en que **"EL PROVEEDOR"** presente en las áreas de trámite de erogaciones la representación impresa del Comprobante Fiscal Digital por Internet (CFDI), siempre y cuando se cuente con la suficiencia presupuestal, así como con la documentación comprobatoria que acredite la prestación de los servicios, y se indique en dicha documentación los servicios proporcionados, número de proveedor ante **"EL INSTITUTO"**, número de contrato, número de fianza y denominación social de la afianzadora, en su caso, conforme a los numerales cuarto y sexto del capítulo quinto, intitulado, de los Lineamientos para promover la agilización de pago a los proveedores contenidos en el "Acuerdo por el que se emiten diversos lineamientos en materia de adquisiciones, arrendamientos y servicios y de obras públicas y servicios relacionados con las mismas", concordante con los artículos 65 y 66 del Reglamento de la Ley Federal de Presupuesto y Responsabilidad Hacendaria.

Asimismo, se deberán observar los requisitos establecidos en el numeral XI. de los Términos y Condiciones, integrados al presente contrato como **Anexo 2 (dos)**, apegándose a las



INSTITUTO MEXICANO DEL SEGURO SOCIAL
DIRECCIÓN DE ADMINISTRACIÓN
UNIDAD DE ADQUISICIONES
COORDINACIÓN DE ADQUISICIÓN DE BIENES Y
CONTRATACIÓN DE SERVICIOS
COORDINACIÓN TÉCNICA DE PLANEACIÓN Y CONTRATOS

CONTRATO
NÚMERO
988E040220047

condiciones, alcances y características detalladas en el Oficio de notificación de Adjudicación del procedimiento del cual deriva el presente contrato, integrado al **Anexo 3 (tres)** del presente contrato.

El contrato y su Dictamen de Disponibilidad Presupuestal (DDP) deberán estar registrados en el Sistema PREI Millenium.

El CFDI deberá presentarse ante la División de Trámite de Erogaciones de la Coordinación de Contabilidad y Trámite de Erogaciones en Órganos Normativos, para proceder a su glosa, revisión y, en su caso, aprobación. En caso de aplicar, dicho CFDI deberá contener nombre, cargo y firma de autorización del administrador del presente contrato, de quien suscribió la orden de compra o servicio, o de quien autorizó la contratación por montos inferiores a \$2,000.00 (antes de IVA). Asimismo, en dicho CFDI se deberán indicar: número de alta en SAI o número de identificación de pedido-recepción en PREI-Millenium (cuando sea aplicable), número de proveedor, número de contrato, número de garantía de cumplimiento que se haya aceptado, denominación social de la institución que otorga la garantía de cumplimiento y la indicación de que **"EL PROVEEDOR"** cuenta con opiniones positivas y vigentes en materia de aportaciones de seguridad social ante el INFONAVIT.


En caso de que el devengo por la entrega-recepción no genere número de alta en SAI o número de pedido-recepción en PREI-Millenium, en su caso, se deberá adjuntar acta de entrega-recepción.

El personal de la División de Trámite de Erogaciones de la Coordinación de Contabilidad y Trámite de Erogaciones no podrá devolver el CFDI presentado por errores que no afecten la validez fiscal del documento o por causas imputables a **"EL INSTITUTO"**.

Para los casos en que no se formalice el presente contrato, el fallo o notificación de la adjudicación será el documento con el cual procederá el pago respectivo del servicio proporcionado, únicamente para el periodo comprendido entre el fallo y la fecha en que debió formalizarse el contrato.

Para efectos de lo anterior, la División de Contratos deberá informar al administrador del presente contrato o Área Consolidadora, en su caso, en un plazo no mayor a 24 (veinticuatro) horas posteriores al vencimiento del plazo para formalización del instrumento legal, de la falta de formalización del mismo, a efecto de que se realicen las gestiones que correspondan para no recibir el servicio materia del presente contrato.

"EL PROVEEDOR" deberá expedir sus CFDI en el esquema de facturación electrónica, con las especificaciones normadas en los artículos 29 y 29-A del Código Fiscal de la Federación (CFF), así como las que emita el Servicio de Administración Tributaria (SAT) a nombre de **"EL INSTITUTO"**, con Registro Federal de Contribuyentes IMS421231145 y en caso de ser necesario

	INSTITUTO MEXICANO DEL SEGURO SOCIAL DIRECCIÓN DE ADMINISTRACIÓN UNIDAD DE ADQUISICIONES COORDINACIÓN DE ADQUISICIÓN DE BIENES Y CONTRATACIÓN DE SERVICIOS COORDINACIÓN TÉCNICA DE PLANEACIÓN Y CONTRATOS	CONTRATO NÚMERO 988E040220047
---	--	--

como dato adicional, el domicilio en Avenida Paseo de la Reforma Núm. 476 en la Colonia Juárez, C.P. 06600, Demarcación Territorial Cuauhtémoc, Ciudad de México.

Para la validación de dichos comprobantes **“EL PROVEEDOR”** deberá cargar en Internet, a través del Portal de Servicios a Proveedores de la página de **“EL INSTITUTO”** archivo en formato XML. La validez de los mismos, será determinada durante la carga y únicamente los comprobantes validos serán procedentes para pago.

El pago se realizará mediante transferencia electrónica de fondos y en la fecha, a través del esquema electrónico interbancario que **“EL INSTITUTO”** tiene en operación, para tal efecto **“EL PROVEEDOR”** deberá proporcionar la documentación requerida por la Coordinación de Tesorería, para dar de alta en el Sistema de **“EL INSTITUTO”**, la cuenta bancaria, (no deberá ser referenciada ni concentradora), CLABE, Banco y Sucursal a menos que éste acredite en forma fehaciente la imposibilidad para ello.

El pago se depositará a **“EL PROVEEDOR”** en la fecha programada, a través del Sistema de Pagos Electrónicos Interbancarios.

El administrador del presente contrato será quien dará la autorización para que la Dirección de Finanzas proceda a su pago de acuerdo a lo normado en el anexo **“Normatividad de pago de las Cuentas Contables”** del **“Procedimiento para la recepción, glosa y aprobación de documentos presentados para trámite de pago y la constitución, modificación, cancelación, operación y control de fondos fijos”**.

En ningún caso, se deberá autorizar el pago del servicio, si no se ha determinado, calculado y notificado a **“EL PROVEEDOR”** las penas convencionales o deducciones pactadas en el presente contrato, así como su registro y validación en el Sistema PREI Millenium.

“EL PROVEEDOR” podrá optar por cobrar a través de factoraje financiero conforme al Programa de Cadenas Productivas de Nacional Financiera, S.N.C., Institución de Banca de Desarrollo con **“EL INSTITUTO”**.

En caso de que **“EL PROVEEDOR”** reciba pagos en exceso deberá reintegrar las cantidades pagadas en exceso más los intereses correspondientes, conforme a la tasa que establezca la Ley de Ingresos de la Federación, en los casos de prórroga para el pago de créditos fiscales. Los intereses se calcularán sobre las cantidades en exceso y se computarán por días naturales desde la fecha de su entrega hasta la fecha en que se pongan efectivamente las cantidades a disposición de **“EL INSTITUTO”**.

En caso de que **“EL PROVEEDOR”** presente su CFDI con errores o deficiencias, conforme a lo previsto en los artículos 89 y 90 del Reglamento de la Ley de Adquisiciones, Arrendamientos y Servicios del Sector Público, **“EL INSTITUTO”** dentro de los 3 (tres) días hábiles siguientes a la recepción de la misma, indicará por escrito a **“EL PROVEEDOR”** las deficiencias o errores que

	<p style="text-align: center;">INSTITUTO MEXICANO DEL SEGURO SOCIAL DIRECCIÓN DE ADMINISTRACIÓN UNIDAD DE ADQUISICIONES COORDINACIÓN DE ADQUISICIÓN DE BIENES Y CONTRATACIÓN DE SERVICIOS COORDINACIÓN TÉCNICA DE PLANEACIÓN Y CONTRATOS</p>	<p style="text-align: center;">CONTRATO NÚMERO 988E040220047</p>
--	--	---

deberá corregir. El periodo que transcurra a partir de la entrega del citado escrito y hasta que **“EL PROVEEDOR”** presente las correcciones no se computará dentro del plazo estipulado para el pago.

“EL PROVEEDOR”, para cada uno de los pagos que efectivamente reciba, de acuerdo con esta cláusula, deberá de expedir a nombre de **“EL INSTITUTO”**, el “CFDI con complemento para la recepción de pagos”, también denominado “recibo electrónico de pago”, el cual elaborará dentro de los plazos establecidos por las disposiciones fiscales vigentes y lo cargará en el portal de servicios a proveedores de la página de **“EL INSTITUTO”**.

“EL PROVEEDOR” se obliga a no cancelar ante el SAT los CFDI a favor de **“EL INSTITUTO”** previamente validados en el portal de servicios a proveedores, salvo justificación y comunicación por parte del mismo al administrador del presente contrato para su autorización expresa, debiendo éste informar a las áreas de trámite de erogaciones de dicha justificación y reposición del CFDI en su caso.

El administrador del presente contrato llevará a cabo la valoración de la procedencia del pago por concepto de gastos no recuperables conforme a lo previsto en los artículos 101 y 102 del Reglamento de la Ley de Adquisiciones, Arrendamientos y Servicios del Sector Público, en relación con los artículos 38, 46, 54 Bis y 55 Bis, segundo párrafo de la Ley de Adquisiciones, Arrendamientos y Servicios del Sector Público, previa solicitud por escrito a **“EL PROVEEDOR”**, acompañada de los documentos siguientes:

- Copia de la identificación oficial vigente con fotografía y firma de la persona que haya realizado los trámites relacionados con el procedimiento de contratación.
- El CFDI que reúna los requisitos de los artículos 29 y 29-A del CFF, 37 al 40 del Reglamento del Código Fiscal de la Federación (RCFF) y, en su caso, la Resolución de la Miscelánea Fiscal del Ejercicio que corresponda.
- La solicitud la realizará al administrador del presente contrato para la determinación de la procedencia del pago y, en su caso, elaborar el finiquito y remitirlo para el pago respectivo a la Coordinación de Contabilidad y Trámite de Erogaciones, dependiente de la Dirección de Finanzas.

Al notificar a **“EL PROVEEDOR”** la aplicación de una pena convencional, el administrador del presente contrato deberá solicitar a las áreas de contabilidad la emisión del CFDI de ingreso por dicho concepto y entregarlo a **“EL PROVEEDOR”** para que se compense contra los adeudos que tenga **“EL INSTITUTO”** para con **“EL PROVEEDOR”** o, para que en su defecto, éste proceda a pagar a **“EL INSTITUTO”** la pena convencional.

El pago del servicio quedará condicionado proporcionalmente al pago que **“EL PROVEEDOR”** deba efectuar por conceptos de penas convencionales y/o deducciones. En ambos casos, **“EL**



**INSTITUTO MEXICANO DEL SEGURO SOCIAL
DIRECCIÓN DE ADMINISTRACIÓN
UNIDAD DE ADQUISICIONES
COORDINACIÓN DE ADQUISICIÓN DE BIENES Y
CONTRATACIÓN DE SERVICIOS
COORDINACIÓN TÉCNICA DE PLANEACIÓN Y CONTRATOS**

**CONTRATO
NÚMERO
988E040220047**

INSTITUTO realizará las retenciones correspondientes sobre el CFDI que se presente para pago. En el entendido de que en el supuesto de que sea rescindido el presente contrato, no procederá el cobro de dichas penalizaciones, ni la contabilización de las mismas para hacer efectiva la garantía de cumplimiento, de conformidad con lo establecido por el artículo 95 del Reglamento de la Ley de Adquisiciones, Arrendamientos y Servicios del Sector Público.

Las Unidades Responsables del Gasto (URG) deberán registrar los contratos, convenios y su DDP en el Sistema PREI Millenium para el trámite de pago correspondiente.

Los servicios cuya recepción no genere alta a través del SAI o el PREI Millenium de manera electrónica, deberán contener la firma de recepción y de autorización para el trámite de pago de acuerdo a lo establecido en el "Procedimiento para la recepción, glosa y aprobación de documentos presentados para trámite de pago y la constitución, modificación, cancelación, operación y control de fondos fijos" vigente, así como el Acta de Entrega-Recepción, según corresponda.

Para que **"EL PROVEEDOR"** pueda celebrar un contrato de cesión de derechos de cobro, mismo que deberá notificarlo por escrito a **"EL INSTITUTO"** con un mínimo de 5 (cinco) días naturales anteriores a la fecha de pago programada, el administrador del presente contrato, o en su caso, el Titular del Área Requiriente, deberá entregar los documentos sustantivos de dicha cesión al área responsable de autorizar ésta, conforme al "Procedimiento para la recepción, glosa y aprobación de documentos presentados para trámite de pago y la constitución, modificación, cancelación, operación y control de fondos fijos".

En caso de aplicar, en lo referente a los pagos por suscripciones, seguros u otros servicios, que sean de tracto sucesivo, su pago será autorizado previa solicitud del Área Requiriente de que se trate.

El CFDI se deberá presentar desglosando el I.V.A., cuando aplique.

"EL PROVEEDOR" manifiesta su conformidad de que hasta en tanto no se cumpla con la verificación, supervisión y aceptación del servicio, no se tendrán como recibidos o aceptados por el administrador del presente contrato mencionado en la Declaración I.3.

Para efectos de trámite de pago, **"EL PROVEEDOR"** deberá ser titular de una cuenta de cheques vigente y para tal efecto proporciona la CLABE [REDACTED] del BANCO [REDACTED] a nombre de PRODUCTOS HOSPITALARIOS, S.A. DE C.V., en la que se efectuará la transferencia electrónica de pago.

El pago del servicio proporcionado, quedará condicionado proporcionalmente al pago que **"EL PROVEEDOR"** deba efectuar por concepto de penas convencionales.

CUARTA. VIGENCIA.

SE CANCELAN DATOS PERSONALES DE PERSONA(S) MORALES IDENTIFICABLE(S) TALES COMO: CLABE Y NOMBRE DE BANCO, POR CONSIDERARSE INHERENTE AL PATRIMONIO DE LA PERSONA MORAL, DE CONFORMIDAD CON LO ESTABLECIDO EN LOS ARTÍCULOS 113 FRACCIÓN III Y 118 DE LA LEY FEDERAL DE TRANSPARENCIA Y ACCESO A LA INFORMACIÓN PÚBLICA. D.O.F. 09-mayo-2016

DIVISIÓN DE CONTRATOS
NIVEL CENTRAL

"Este Instrumento Jurídico fue elaborado de conformidad con los documentos correspondientes al procedimiento de contratación que se señala".

Página 9



INSTITUTO MEXICANO DEL SEGURO SOCIAL
DIRECCIÓN DE ADMINISTRACIÓN
UNIDAD DE ADQUISICIONES
COORDINACIÓN DE ADQUISICIÓN DE BIENES Y
CONTRATACIÓN DE SERVICIOS
COORDINACIÓN TÉCNICA DE PLANEACIÓN Y CONTRATOS

CONTRATO
NÚMERO
988E040220047

La vigencia del contrato será a partir del 01 de enero de 2023 y hasta el 30 de junio de 2023, sin perjuicio de su posible terminación anticipada, en los términos establecidos en su clausulado.

QUINTA. MODIFICACIONES DEL PRESENTE CONTRATO.

De conformidad con lo establecido en el artículo 52 de la Ley de Adquisiciones, Arrendamientos y Servicios del Sector Público, “**EL INSTITUTO**” podrá celebrar por escrito Convenio Modificatorio, al presente contrato dentro de la vigencia del mismo. Para tal efecto, “**EL PROVEEDOR**” se obliga a entregar, en su caso, la modificación de la garantía, en términos del artículo 103, fracción II del Reglamento de la Ley de Adquisiciones, Arrendamientos y Servicios del Sector Público.

PRÓRROGAS.- Asimismo, se podrán acordar prórrogas al plazo originalmente pactado por caso fortuito, fuerza mayor o por causas atribuibles a “**EL INSTITUTO**”, lo cual deberá estar debidamente acreditado en el expediente de contratación respectivo. “**EL PROVEEDOR**” puede solicitar la modificación del plazo originalmente pactado cuando se actualicen y se acrediten los supuestos de caso fortuito o de fuerza mayor.


Cualquier modificación a los derechos y obligaciones estipuladas por “**LAS PARTES**” en el presente contrato, deberá formalizarse mediante convenio y por escrito, mismo que será suscrito por los servidores públicos que lo hayan hecho en el contrato, quienes los sustituyan o estén facultados para ello.

SEXTA. GARANTÍA DEL SERVICIO.

“**EL PROVEEDOR**” deberá entregar al día siguiente notificación de la adjudicación, una garantía contra inconsistencias en la prestación del servicio, a la Coordinación de Planeación de Servicios Médicos de Apoyo, por lo cual quedará obligado a responder por su cuenta y riesgo de los daños y/o perjuicios que por inobservancia o negligencia de su parte, lleguen a causar a “**EL INSTITUTO**” y/o a terceros, con motivo de las obligaciones pactadas en el presente contrato, o bien por los defectos o vicios ocultos en los servicios entregados, de conformidad con lo establecido en el artículo 53 de la Ley de Adquisiciones, Arrendamientos y Servicios del Sector Público.

SÉPTIMA.- GARANTÍA DE CUMPLIMIENTO DEL PRESENTE CONTRATO.

“**EL PROVEEDOR**” se obliga a entregar a más tardar dentro de los 10 (diez) días naturales siguientes a la firma de este instrumento jurídico, en términos de la fracción II del artículo 48 de la Ley de Adquisiciones, Arrendamientos y Servicios del Sector Público, una garantía de cumplimiento de todas y cada una de las obligaciones a su cargo derivadas del presente contrato, mediante fianza expedida por compañía autorizada en los términos del artículo 81, fracción VI del Reglamento de la Ley de Adquisiciones, Arrendamientos y Servicios del Sector Público y de la Ley de Instituciones de Seguros y de Fianzas a favor del “Instituto Mexicano del Seguro Social”

	INSTITUTO MEXICANO DEL SEGURO SOCIAL DIRECCIÓN DE ADMINISTRACIÓN UNIDAD DE ADQUISICIONES COORDINACIÓN DE ADQUISICIÓN DE BIENES Y CONTRATACIÓN DE SERVICIOS COORDINACIÓN TÉCNICA DE PLANEACIÓN Y CONTRATOS	CONTRATO NÚMERO 988E040220047
---	--	--

por un monto equivalente al 10% (diez por ciento) sobre el importe máximo que se indica en la Cláusula Segunda del presente contrato, sin considerar el Impuesto al Valor Agregado (I.V.A.), en Moneda Nacional.

“EL PROVEEDOR” queda obligado a entregar a **“EL INSTITUTO”** la póliza de fianza antes señalada, en la División de Contratos, ubicada en Calle Durango número 291, 10° piso, Colonia Roma Norte, Demarcación Territorial Cuauhtémoc, Código Postal 06700, en la Ciudad de México, apeándose al formato que para tal efecto se entregará en la referida División.

Dicha póliza de garantía de cumplimiento del contrato se liberará de forma inmediata a **“EL PROVEEDOR”** una vez que **“EL INSTITUTO”** le otorgue autorización por escrito, para que éste pueda solicitar a la afianzadora correspondiente la cancelación de la fianza, autorización que se entregará a **“EL PROVEEDOR”** siempre que demuestre haber cumplido con la totalidad de las obligaciones adquiridas por virtud del presente contrato; para lo anterior deberá presentar mediante escrito la solicitud de liberación de la fianza en la División de Contratos, misma que llevará a cabo el procedimiento para su liberación y entrega.

ENDOSO DE LA GARANTÍA DE CUMPLIMIENTO.- En el supuesto de que **“EL INSTITUTO”** y por así convenir a sus intereses, decidiera modificar en cualquiera de sus partes el presente contrato, **“EL PROVEEDOR”** se obliga a otorgar el endoso de la póliza de garantía originalmente entregada, en el que conste las modificaciones o cambios en la respectiva fianza, observándose los mismos términos y condiciones señalados en la presente cláusula para la entrega de la garantía de cumplimiento, debiéndola entregar **“EL PROVEEDOR”** a más tardar dentro de los 10 (diez) días naturales siguientes a la firma del convenio respectivo.

EJECUCIÓN DE LA GARANTÍA DE CUMPLIMIENTO DE ESTE CONTRATO.- **“EL INSTITUTO”** llevará a cabo la ejecución de la garantía de cumplimiento de contrato en los casos siguientes:

- a) Se rescinda administrativamente el presente contrato.
- b) Cuando en el supuesto de que se realicen modificaciones al contrato, **“EL PROVEEDOR”** no entregue en el plazo pactado el endoso o la nueva garantía, que ampare el porcentaje establecido para garantizar el cumplimiento del presente instrumento, de conformidad con la presente cláusula.
- c) Por cualquier otro incumplimiento de las obligaciones contraídas en este contrato.

De conformidad con el artículo 81, fracción II del Reglamento de la Ley de Adquisiciones, Arrendamientos y Servicios del Sector Público, la aplicación de la garantía de cumplimiento se hará efectiva de manera proporcional al monto de las obligaciones incumplidas.

OCTAVA. OBLIGACIONES DE “EL PROVEEDOR”.



INSTITUTO MEXICANO DEL SEGURO SOCIAL
DIRECCIÓN DE ADMINISTRACIÓN
UNIDAD DE ADQUISICIONES
COORDINACIÓN DE ADQUISICIÓN DE BIENES Y
CONTRATACIÓN DE SERVICIOS
COORDINACIÓN TÉCNICA DE PLANEACIÓN Y CONTRATOS

CONTRATO
NÚMERO
988E040220047

- a) Proporcionar el servicio en las fechas o plazos y lugares específicos conforme a lo requerido en el presente contrato y anexos respectivos.
- b) Correrá bajo su cargo los costos de flete, transporte, seguro y de cualquier otro derecho que se genere, hasta el lugar de la prestación del servicio, así como el costo de su traslado de regreso al término del presente contrato, en caso de aplicar.
- c) Cumplir con las especificaciones técnicas y de calidad y demás condiciones establecidas en el presente contrato y respectivos anexos, así como la cotización y el requerimiento asociado a ésta;
- d) Asumir su responsabilidad ante cualquier situación que pudiera generarse con motivo del presente contrato.
- e) No difundir a terceros sin autorización expresa de **"EL INSTITUTO"** la información que le sea proporcionada, inclusive después de la rescisión o terminación del presente instrumento, sin perjuicio de las sanciones administrativas, civiles y penales a que haya lugar.
- f) Proporcionar la información que le sea requerida por parte de la Secretaría de la Función Pública y el Órgano Interno de Control en **"EL INSTITUTO"**, de conformidad con el artículo 107 del Reglamento de la Ley de Adquisiciones, Arrendamientos y Servicios del Sector Público.


NOVENA. OBLIGACIONES DE "EL INSTITUTO".

- a) Otorgar todas las facilidades necesarias, a efecto de que **"EL PROVEEDOR"** lleve a cabo el objeto del presente contrato en los términos convenidos.
- b) Sufragar el pago correspondiente en tiempo y forma, por la prestación del servicio.
- c) Extender a **"EL PROVEEDOR"**, en caso de que lo requiera, por conducto del administrador del presente contrato, la constancia de cumplimiento de obligaciones contractuales inmediatamente que se cumplan éstas a satisfacción expresa de dicho servidor público para que se dé trámite a la cancelación de la garantía de cumplimiento del presente contrato.

DÉCIMA. LUGAR, PLAZOS Y CONDICIONES DE LA PRESTACIÓN DEL SERVICIO.

LUGAR.- El mezclado de los medicamentos oncológicos, de nutrición parenteral y antibióticos se realizará en las instalaciones de **"EL PROVEEDOR"**, conforme a los requerimientos que realice **"EL INSTITUTO"**, la entrega de las mezclas se realizará conforme las tres zonas de acuerdo con la siguiente distribución, en las cuales están incluidas todas las Unidades Médicas del país:

- a) **Región 1: Zona Valle de México:** que incluye a las unidades médicas de los Órganos de Operación Administrativa Desconcentrada (OOAD) y UMAE de la Ciudad de México y el Estado de México, y las Unidades Médicas de Alta Especialidad de esta zona.
- b) **Región 2: Zona Occidente:** que incluye a las Unidades Médicas ubicadas en los Órganos de Operación Administrativa Desconcentrada (OOAD) y Unidades Médicas de Alta

	INSTITUTO MEXICANO DEL SEGURO SOCIAL DIRECCIÓN DE ADMINISTRACIÓN UNIDAD DE ADQUISICIONES COORDINACIÓN DE ADQUISICIÓN DE BIENES Y CONTRATACIÓN DE SERVICIOS COORDINACIÓN TÉCNICA DE PLANEACIÓN Y CONTRATOS	CONTRATO NÚMERO 988E040220047
---	--	--

Especialidad de Aguascalientes, Colima, Jalisco, Michoacán y Nayarit; y las Unidades Médicas de Alta Especialidad de esta zona.

- c) **Región 3: Zona Norte, centro y sur:** que incluye a las unidades médicas de los Órganos de Operación Administrativa Desconcentrada (OOAD) y UMAE en Baja California, Baja California Sur, Campeche, Coahuila, Chiapas, Chihuahua, Guanajuato, Hidalgo, Morelos, Nuevo León, Puebla, Querétaro, Quintana Roo, San Luis Potosí, Sinaloa, Sonora, Tabasco, Tamaulipas, Veracruz Norte, Veracruz Sur, Yucatán y Zacatecas; así como las Unidades Médicas de Alta Especialidad de esta zona.

Lo anterior conforme al Apéndice "Puntos de Entrega", integrado al presente contrato como **Anexo 2 (dos)**.

PLAZO: El plazo para la prestación del servicio en cada una de las Unidades Médicas comprendidas en el Apéndice "Puntos de Entrega", integrado al presente contrato como **Anexo 2 (dos)** será partir del 01 de enero de 2023 y hasta el 30 de junio de 2023, conforme a las solicitudes que éstas realicen por el periodo de duración del presente contrato.

Asimismo, se deberán observar los plazos y condiciones establecidos en el Anexo Técnico, Apéndices y Términos y Condiciones, que se agregan en el **Anexo 2 (dos)**, y el oficio de adjudicación que se integra en el **Anexo 3 (tres)** del presente contrato.

"**EL PROVEEDOR**" se obliga a prestar a "**EL INSTITUTO**" el servicio que se menciona en la Cláusula Primera del presente instrumento jurídico, conforme a lo establecido en el Anexo Técnico, Apéndices y en los Términos y Condiciones integrados en el **Anexo 2 (dos)** de este instrumento jurídico, apegándose a las condiciones, alcances y características detalladas en el Oficio de notificación de Adjudicación del procedimiento del cual deriva el presente contrato, integrada al presente contrato como **Anexo 3 (tres)**.

Se podrán acordar prórrogas al plazo originalmente pactado por caso fortuito, fuerza mayor o por causas atribuibles a "**EL INSTITUTO**", lo cual deberá estar debidamente acreditado en el expediente de contratación respectivo. "**EL PROVEEDOR**" puede solicitar la modificación del plazo originalmente pactado cuando se actualicen y se acrediten los supuestos de caso fortuito o de fuerza mayor.

DÉCIMA PRIMERA. NORMAS, LICENCIAS, AUTORIZACIONES Y PERMISOS.

Los servicios que de acuerdo al objeto del presente contrato se adquieran o contraten, deberán cumplir con las Normas Oficiales Mexicanas y con las Normas Mexicanas, según proceda, y a falta de éstas, con las Normas Internacionales, de conformidad con lo dispuesto en la Ley de Infraestructura de la Calidad; en su caso, con las normas de referencia o especificaciones técnicas y cumplir con las características y especificaciones requeridas en el Anexo Técnico, Apéndices y los Términos y Condiciones, que se agregan al presente contrato en el **Anexo 2**



INSTITUTO MEXICANO DEL SEGURO SOCIAL
DIRECCIÓN DE ADMINISTRACIÓN
UNIDAD DE ADQUISICIONES
COORDINACIÓN DE ADQUISICIÓN DE BIENES Y
CONTRATACIÓN DE SERVICIOS
COORDINACIÓN TÉCNICA DE PLANEACIÓN Y CONTRATOS

CONTRATO
NÚMERO
988E040220047

(dos) apeándose a las condiciones, alcances y características detalladas en el Oficio de notificación de Adjudicación del procedimiento del cual deriva el presente contrato, integrada en el **Anexo 3 (tres)** del presente contrato.

DÉCIMA SEGUNDA. SEGUROS.

En caso de aplicar, “**EL PROVEEDOR**” deberá entregar las pólizas de seguros y/o responsabilidad civil requeridas y cumpliendo con los requisitos señalados en el Anexo Técnico, Términos y Condiciones, que se agregan al presente contrato en el **Anexo 2 (dos)**.

DÉCIMA TERCERA.- TRANSPORTE.

“**EL PROVEEDOR**” se obliga a efectuar el transporte de los bienes objeto del presente contrato, desde su lugar de origen, hasta las instalaciones referidas en el Anexo Técnico y Términos y Condiciones que se agregan al presente contrato en el **Anexo 2 (dos)**, en caso de aplicar.

DÉCIMA CUARTA. CANJE O DEVOLUCIÓN

“**EL INSTITUTO**”, por conducto del responsable del servicio en la Unidad Médica podrá solicitar a “**EL PROVEEDOR**” el canje y/o devolución de las mezclas, notificando del vicio, defecto y causa de devolución dentro de la primera hora siguiente al momento en que se haya percatado del vicio, defecto o motivo de devolución; el cual se obliga a efectuar en su caso a más tardar dentro de las 24 (veinticuatro) horas siguientes a la notificación, previa documentación de lo sucedido con copia al jefe del servicio hospitalario; cuando:

- Presenten defectos a simple vista de cualquier naturaleza o no cumplan con lo requerido en la solicitud correspondiente.
- Las hojas acompañantes y etiquetas respectivas contengan datos incongruentes entre sí.

“**EL INSTITUTO**” procederá a la devolución en el caso de que por alguna circunstancia la mezcla solicitada no fuera utilizada por causas no imputables a “**EL INSTITUTO**”, el costo no surtirá efecto para pago, ya que los gastos que se generen con motivo del canje o devolución correrán por cuenta de “**EL PROVEEDOR**”. Siendo entre otros los siguientes supuestos:

- Que la mezcla se encuentre fuera de rango.
- Cuando el envase de la mezcla se encuentre comprometido.
- Los demás que a juicio de “**EL INSTITUTO**” previo análisis de cada caso.

La devolución y reposición de bienes de consumo será por cuenta y a cargo de “**EL PROVEEDOR**”, de acuerdo con lo establecido en el Anexo Técnico, integrado al presente contrato como **Anexo 2 (dos)**.

Las deducciones no podrán exceder del 10% (diez por ciento) del monto máximo total del presente contrato.



INSTITUTO MEXICANO DEL SEGURO SOCIAL
DIRECCIÓN DE ADMINISTRACIÓN
UNIDAD DE ADQUISICIONES
COORDINACIÓN DE ADQUISICIÓN DE BIENES Y
CONTRATACIÓN DE SERVICIOS
COORDINACIÓN TÉCNICA DE PLANEACIÓN Y CONTRATOS

CONTRATO
NÚMERO
988E040220047

“EL PROVEEDOR” se obligará a responder por su cuenta y riesgo de los daños y/o perjuicios que, por inobservancia o negligencia de su parte, llegue a causar a “EL INSTITUTO” y/o a terceros, con motivo de las obligaciones pactadas en este instrumento jurídico, o bien, por los defectos o vicios ocultos en los bienes entregados, de conformidad con lo establecido en el artículo 53 de la Ley de Adquisiciones, Arrendamientos y Servicios del Sector Público.

“EL INSTITUTO” podrá verificar el cumplimiento de los requisitos de calidad de los bienes, a través de la Coordinación de Calidad de Insumos y Laboratorios Especializados, cuyas muestras utilizadas para este efecto, deberán ser repuestas por “EL PROVEEDOR” sin costo para “EL INSTITUTO”, al área que así lo solicite.

DÉCIMA QUINTA.- DEFECTOS Y VICIOS OCULTOS.

“EL PROVEEDOR” queda obligado ante “EL INSTITUTO” a responder de los defectos y vicios ocultos derivados de las obligaciones del presente contrato, así como de cualquier otra responsabilidad en que hubiere incurrido, en los términos señalados en este instrumento jurídico y sus respectivos anexos, así como la cotización y el requerimiento asociado a ésta, y/o en la legislación aplicable en la materia.

Para los efectos de la presente cláusula, se entiende por vicios ocultos los defectos que existan en el servicio que lo hagan impropio para los usos a que se le destine o que disminuyan de tal modo este uso, que de haberlo conocido “EL INSTITUTO” no lo hubiere adquirido o los hubiere adquirido a un precio menor.

Asimismo, “EL PROVEEDOR” deberá a tender lo dispuesto en el numeral XIV de los Términos y Condiciones, integrados al presente contrato como **Anexo 2 (dos)**.

DÉCIMA SEXTA. RESPONSABILIDAD.

“EL PROVEEDOR” se obliga a responder por su cuenta y riesgo de los daños y/o perjuicios que por inobservancia o negligencia de su parte lleguen a causar a “EL INSTITUTO”, con motivo de las obligaciones pactadas, o bien por los defectos o vicios ocultos en el servicio prestado, de conformidad con lo establecido en el artículo 53 de la Ley de Adquisiciones, Arrendamientos y Servicios del Sector Público.

DÉCIMA SÉPTIMA. IMPUESTOS Y DERECHOS.

Los impuestos y/o derechos que procedan con motivo del servicio objeto del presente contrato, serán pagados por “EL PROVEEDOR” conforme a la legislación aplicable en la materia.

“EL INSTITUTO” sólo cubrirá el Impuesto al Valor Agregado (I.V.A.), de acuerdo con lo establecido en las disposiciones fiscales vigentes en la materia, en caso de aplicar.



INSTITUTO MEXICANO DEL SEGURO SOCIAL
DIRECCIÓN DE ADMINISTRACIÓN
UNIDAD DE ADQUISICIONES
COORDINACIÓN DE ADQUISICIÓN DE BIENES Y
CONTRATACIÓN DE SERVICIOS
COORDINACIÓN TÉCNICA DE PLANEACIÓN Y CONTRATOS

CONTRATO
NÚMERO
988E040220047

“EL PROVEEDOR”, en su caso, cumplirá con la inscripción de sus trabajadores en el régimen obligatorio del Seguro Social, así como con el pago de las cuotas obrero-patronales a que haya lugar, conforme a lo dispuesto en la Ley del Seguro Social. “EL INSTITUTO”, a través del Área fiscalizadora competente, podrá verificar en cualquier momento el cumplimiento de dicha obligación.

“EL PROVEEDOR” que tenga cuentas líquidas y exigibles a su cargo por concepto de cuotas obrero patronales, conforme a lo previsto en el artículo 40 B de la Ley del Seguro Social, acepta que “EL INSTITUTO” las compense con el o los pagos que tenga que hacerle por concepto de contraprestación por la prestación del servicio objeto de este contrato.

DÉCIMA OCTAVA. PROHIBICIÓN DE CESIÓN DE DERECHOS Y OBLIGACIONES.

“EL PROVEEDOR” no podrá ceder total o parcialmente los derechos y obligaciones derivados del presente contrato, a favor de cualquier otra persona física o moral, con excepción de los derechos de cobro, en cuyo caso se deberá contar con la conformidad previa y por escrito de “EL INSTITUTO” deslindando a ésta de toda responsabilidad.

DÉCIMA NOVENA. DERECHOS DE AUTOR, PATENTES Y/O MARCAS.

“EL PROVEEDOR” se obliga para con “EL INSTITUTO”, a responder por los daños y/o perjuicios que pudiera causar a “EL INSTITUTO” y/o a terceros, si con motivo de la prestación del servicio se violan derechos de autor, de patentes y/o marcas u otro derecho reservado a nivel Nacional o Internacional.


Por lo anterior, “EL PROVEEDOR” manifiesta en este acto bajo protesta de decir verdad, no encontrarse en ninguno de los supuestos de infracción a la Ley Federal del Derecho de Autor, ni a la Ley Federal de Protección a la Propiedad Industrial.

En caso de que sobreviniera alguna reclamación en contra de “EL INSTITUTO” por cualquiera de las causas antes mencionadas, la única obligación de éste será la de dar aviso en el domicilio previsto en este instrumento jurídico a “EL PROVEEDOR”, para que éste lleve a cabo las acciones necesarias que garanticen la liberación de “EL INSTITUTO” de cualquier controversia o responsabilidad de carácter civil, mercantil, penal o administrativa que, en su caso, se ocasione.

Lo anterior de conformidad a lo establecido en el artículo 45, fracción XX de la Ley de Adquisiciones, Arrendamientos y Servicios del Sector Público.

Asimismo, “EL PROVEEDOR” deberá cumplir con lo señalado en el numeral XV de los Términos y Condiciones, integrados al presente contrato como **Anexo 2 (dos)**.

VIGÉSIMA. CONFIDENCIALIDAD.

	INSTITUTO MEXICANO DEL SEGURO SOCIAL DIRECCIÓN DE ADMINISTRACIÓN UNIDAD DE ADQUISICIONES COORDINACIÓN DE ADQUISICIÓN DE BIENES Y CONTRATACIÓN DE SERVICIOS COORDINACIÓN TÉCNICA DE PLANEACIÓN Y CONTRATOS	CONTRATO NÚMERO 988E040220047
---	--	--

“**LAS PARTES**” están conformes en que la información que se derive de la celebración del presente instrumento jurídico, así como toda aquella información que “**EL INSTITUTO**” entregue a “**EL PROVEEDOR**” tendrá el carácter de confidencial, por lo que este se compromete, de forma directa o a través de interpósita persona, a no proporcionarla o divulgarla por escrito, verbalmente o por cualquier otro medio a terceros, inclusive después de la terminación de este contrato.

La información contenida en el presente contrato es pública, de conformidad con lo dispuesto en los artículos 70 fracción XXVIII de la Ley General de Transparencia y Acceso a la Información Pública y 68 de la Ley Federal de Transparencia y Acceso a la Información Pública; sin embargo, la información que proporcione “**EL INSTITUTO**” a “**EL PROVEEDOR**” para el cumplimiento del objeto materia del mismo, será considerada como confidencial en términos de los artículos 116 y 113, respectivamente, de los citados ordenamientos jurídicos, por lo que “**EL PROVEEDOR**” se compromete a recibir, proteger y guardar la información confidencial proporcionada por “**EL INSTITUTO**” con el mismo empeño y cuidado que tiene respecto de su propia información confidencial, así como hacer cumplir a todos y cada uno de los usuarios autorizados a los que les entregue o permita acceso a la información confidencial, en los términos de este instrumento.

“**EL PROVEEDOR**” se compromete a que la información considerada como confidencial no será utilizada para fines diversos a los autorizados con el presente contrato; asimismo, dicha información no podrá ser copiada o duplicada total o parcialmente en ninguna forma o por ningún medio, ni podrá ser divulgada a terceros que no sean usuarios autorizados. De esta forma, “**EL PROVEEDOR**” se obliga a no divulgar o publicar informes, datos y resultados obtenidos objeto del presente instrumento, toda vez que son propiedad de “**EL INSTITUTO**”.

Quando de las causas descritas en las cláusulas de **CAUSALES DE RESCISIÓN ADMINISTRATIVA DEL CONTRATO Y PROCEDIMIENTO DE RESCISIÓN Y TERMINACIÓN ANTICIPADA**, del presente contrato, concluya la vigencia del mismo, subsistirá la obligación de confidencialidad sobre el servicio establecido en este instrumento legal.

En caso de incumplimiento a lo establecido en esta cláusula, “**EL PROVEEDOR**” tiene conocimiento en que “**EL INSTITUTO**” podrá ejecutar o tramitar las sanciones establecidas en la Ley de Adquisiciones, Arrendamientos y Servicios del Sector Público y su Reglamento, así como presentar las denuncias correspondientes de conformidad con lo dispuesto por el Libro Segundo, Título Noveno, Capítulos I y II del Código Penal Federal y demás normatividad aplicable.

De igual forma, “**EL PROVEEDOR**” se compromete a no alterar la información confidencial, a llevar un control de su personal y hacer de su conocimiento las sanciones que se aplicarán en caso de incumplir con lo dispuesto en esta cláusula, por lo que, en su caso, se obliga a notificar a “**EL INSTITUTO**” cuando se realicen actos que se consideren como ilícitos, debiendo dar inicio a las acciones legales correspondientes y sacar en paz y a salvo a “**EL INSTITUTO**” de cualquier proceso legal.



INSTITUTO MEXICANO DEL SEGURO SOCIAL
DIRECCIÓN DE ADMINISTRACIÓN
UNIDAD DE ADQUISICIONES
COORDINACIÓN DE ADQUISICIÓN DE BIENES Y
CONTRATACIÓN DE SERVICIOS
COORDINACIÓN TÉCNICA DE PLANEACIÓN Y CONTRATOS

CONTRATO
NÚMERO
988E040220047

“EL PROVEEDOR” se obliga a poner en conocimiento de “EL INSTITUTO” cualquier hecho o circunstancia que en razón del servicio prestado sea de su conocimiento y que pueda beneficiar o evitar un perjuicio a la misma.

Asimismo, “EL PROVEEDOR” no podrá, con motivo del servicio que preste a “EL INSTITUTO”, utilizar la información a que tenga acceso, para asesorar, patrocinar o constituirse en consultor de cualquier persona que tenga relaciones directas o indirectas con el objeto de las actividades que lleve a cabo.

Asimismo, “EL PROVEEDOR” se obliga a cumplir lo señalado en el numeral XV de los Términos y Condiciones, integrados al presente contrato como **Anexo 2 (dos)**.

VIGÉSIMA PRIMERA. ADMINISTRACIÓN, VERIFICACIÓN, SUPERVISIÓN Y ACEPTACIÓN DEL SERVICIO.

“EL INSTITUTO” designa como responsable de administrar y vigilar el cumplimiento del presente contrato al servidor público designado mediante el listado de administradores que se adjunta en el **Anexo 4 (cuatro)**, con el objeto de verificar el óptimo cumplimiento del mismo, por lo que indicará a “EL PROVEEDOR” las observaciones que se estime pertinentes, quedando éste obligado a corregir las anomalías que le sean indicadas, así como deficiencias en la entrega de los bienes, de conformidad con lo establecido en el listado de administradores del presente contrato que se agrega al presente y el artículo 84 penúltimo párrafo del Reglamento de la Ley de Adquisiciones, Arrendamientos y Servicios del Sector Público.

En el caso de que se lleve a cabo un relevo institucional temporal o permanente con dicho servidor público de “EL INSTITUTO” tendrá carácter de ADMINISTRADOR DEL PRESENTE CONTRATO la persona que sustituya al servidor público en el cargo, conforme a la designación correspondiente.

Asimismo, “EL INSTITUTO” sólo aceptará el servicio materia del presente contrato y autorizará el pago de los mismos previa verificación de las especificaciones requeridas, de conformidad con lo especificado en el presente contrato y sus correspondientes anexos, así como la cotización y el requerimiento asociado a ésta.

El servicio será recibido previa revisión del administrador del presente contrato; la inspección del servicio consistirá en la verificación del cumplimiento de las especificaciones técnicas establecidas en el contrato y en su caso en los anexos respectivos, así como la cotización y el requerimiento asociado a ésta.

En tal virtud, “EL PROVEEDOR” manifiesta expresamente su conformidad de que hasta en tanto no se cumpla de conformidad con lo establecido en el párrafo anterior, el servicio no se tendrá por aceptado por parte de “EL INSTITUTO”.



INSTITUTO MEXICANO DEL SEGURO SOCIAL
DIRECCIÓN DE ADMINISTRACIÓN
UNIDAD DE ADQUISICIONES
COORDINACIÓN DE ADQUISICIÓN DE BIENES Y
CONTRATACIÓN DE SERVICIOS
COORDINACIÓN TÉCNICA DE PLANEACIÓN Y CONTRATOS

CONTRATO
NÚMERO
988E040220047

“EL INSTITUTO”, a través administrador del presente contrato o a través del personal que para tal efecto designe, podrá rechazar el servicio si no reúnen las especificaciones y alcances establecidos en este contrato, en su Anexo Técnico, Apéndices y en los Términos y Condiciones, que se agregan al presente contrato en el **Anexo 2 (dos)**, obligándose “EL PROVEEDOR” en este supuesto a entregarlos nuevamente bajo su exclusiva responsabilidad y sin costo adicional para “EL INSTITUTO”

VIGÉSIMA SEGUNDA. DEDUCCIONES.

Con fundamento en lo dispuesto en los artículos 53 Bis de la Ley de Adquisiciones, Arrendamientos y Servicios del Sector Público y 97 de su Reglamento, “EL PROVEEDOR”, por la entrega parcial o deficiente en la prestación del servicio, se hará acreedor a una sanción por el concepto, niveles de servicio y unidad de medida señalados en el numeral VIII de los Términos y Condiciones, que se agregan al presente contrato en el **Anexo 2 (dos)**.

El administrador del presente contrato será responsable del cálculo, aplicación y seguimiento de las deducciones. El monto máximo de aplicación de las deducciones no podrá ser mayor al que resulte de aplicar el porcentaje de la garantía de cumplimiento del presente contrato.

En caso de que se exceda se podrá proceder a la rescisión del presente contrato.

VIGÉSIMA TERCERA. PENAS CONVENCIONALES.

De conformidad con lo establecido en los artículos 45, fracción XIX, 53 de la Ley de Adquisiciones, Arrendamientos y Servicios del Sector Público, 95 y 96 de su Reglamento, la pena convencional aplicable a “EL PROVEEDOR”, por atraso en la prestación del servicio será por el concepto, niveles de servicio, unidad de medida señaladas en el numeral VIII de los Términos y Condiciones, que se agregan al presente contrato en el **Anexo 2 (dos)**, y se calculará a partir de que concluya el plazo o fecha establecida, según corresponda, para el cumplimiento de las obligaciones y hasta la hora/día, según corresponda, en se cumplió la obligación de forma extemporánea, de acuerdo con el porcentaje de penalización establecido, siendo el monto máximo la garantía de cumplimiento del contrato.

El administrador del presente contrato será el responsable de determinar, calcular y aplicar las penas convencionales, vigilando los correspondientes registro o captura y validación en el sistema PREI Millenium, así como de notificarlas a “EL PROVEEDOR” personalmente, mediante oficio o por medios de comunicación electrónica.

“EL INSTITUTO” descontará las cantidades que resulten de aplicar la pena convencional, sobre los pagos que deba cubrir a “EL PROVEEDOR”. Por lo tanto, “EL PROVEEDOR” autoriza a descontar las cantidades que resulten de aplicar las sanciones señaladas en párrafos anteriores, sobre los pagos que éste deba cubrirle a “EL INSTITUTO” durante el período en que incurra y/o se mantenga en atraso con motivo de la prestación del servicio.



**INSTITUTO MEXICANO DEL SEGURO SOCIAL
DIRECCIÓN DE ADMINISTRACIÓN
UNIDAD DE ADQUISICIONES
COORDINACIÓN DE ADQUISICIÓN DE BIENES Y
CONTRATACIÓN DE SERVICIOS
COORDINACIÓN TÉCNICA DE PLANEACIÓN Y CONTRATOS**

**CONTRATO
NÚMERO
988E040220047**

Para autorizar el pago de la prestación del servicio, previamente **“EL PROVEEDOR”** tiene que haber cubierto las penas convencionales aplicadas conforme a lo dispuesto en el presente contrato. El administrador del presente contrato será el responsable de verificar que se cumpla esta obligación, dentro de los 5 (cinco) días hábiles siguientes a la conclusión del atraso.

VIGÉSIMA CUARTA. SANCIONES ADMINISTRATIVAS.

Cuando **“EL PROVEEDOR”** incumpla con sus obligaciones contractuales por causas imputables a éste, y como consecuencia, cause daños y/o perjuicios graves a **“EL INSTITUTO”**, o bien, proporcione información falsa, actúe con dolo o mala fe en la celebración del presente contrato o durante la vigencia del mismo, por determinación de la Secretaría de la Función Pública, se podrá hacer acreedor a las sanciones establecidas en la Ley de Adquisiciones, Arrendamientos y Servicios del Sector Público, en los términos de los artículos 59, 60 y 61 de dicho ordenamiento legal y 109 al 115 de su Reglamento.

VIGÉSIMA QUINTA. SANCIONES APLICABLES Y TERMINACIÓN DE LA RELACIÓN CONTRACTUAL


“EL INSTITUTO”, de conformidad con lo establecido en los artículos 53, 53 Bis, 54 y 54 Bis de la Ley de Adquisiciones, Arrendamientos y Servicios del Sector Público, y 86 segundo párrafo, 95 al 100 y 102 de su Reglamento, aplicará sanciones, o en su caso, llevará a cabo la cancelación de partidas total o parcialmente o la rescisión administrativa del presente contrato.

VIGÉSIMA SEXTA. EXCLUSIÓN LABORAL.

“LAS PARTES” convienen en que **“EL INSTITUTO”** no adquiere ninguna obligación de carácter laboral con **“EL PROVEEDOR”** ni con los elementos que este utilice para la prestación del servicio objeto del presente contrato, por lo cual no se le podrá considerar como patrón ni como un sustituto. En particular el personal se entenderá relacionado exclusivamente con la o las personas que lo emplearon y por ende cada una de ellas asumirá su responsabilidad por dicho concepto.

Igualmente, y para este efecto y cualquiera no previsto, **“EL PROVEEDOR”** exime expresamente a **“EL INSTITUTO”** de cualquier responsabilidad laboral, civil, penal, de seguridad social o de otra especie que, en su caso, pudiera llegar a generarse; sin embargo, si **“EL INSTITUTO”** tuviera que realizar alguna erogación por alguno de los conceptos que anteceden, **“EL PROVEEDOR”** se obliga a realizar el reembolso e indemnización correspondiente.

Por lo anterior, **“LAS PARTES”** reconocen expresamente en este acto que **“EL INSTITUTO”** no tiene nexo laboral alguno con **“EL PROVEEDOR”**, por lo que éste último libera a **“EL INSTITUTO”** de toda responsabilidad relativa a cualquier accidente o enfermedad que pudiera sufrir o contraer cualquiera de sus trabajadores durante el desarrollo de sus labores o como

	INSTITUTO MEXICANO DEL SEGURO SOCIAL DIRECCIÓN DE ADMINISTRACIÓN UNIDAD DE ADQUISICIONES COORDINACIÓN DE ADQUISICIÓN DE BIENES Y CONTRATACIÓN DE SERVICIOS COORDINACIÓN TÉCNICA DE PLANEACIÓN Y CONTRATOS	CONTRATO NÚMERO 988E040220047
---	--	--

consecuencia de ellos, así como de cualquier responsabilidad que resulte de la aplicación de la Ley Federal del Trabajo, de la Ley del Seguro Social, de la Ley del Instituto del Fondo Nacional de la Vivienda para los Trabajadores y/o cualquier otra aplicable, derivada de la prestación del servicio materia de este contrato.

VIGÉSIMA SÉPTIMA. SUSPENSIÓN DE LA PRESTACIÓN DEL SERVICIO.

Quando en la prestación del servicio, se presente caso fortuito o de fuerza mayor, **“EL INSTITUTO”** bajo su responsabilidad, podrá de resultar aplicable conforme a la normatividad en la materia, suspender el servicio, en cuyo caso únicamente se pagarán aquellos que hubiesen sido efectivamente recibidos por **“EL INSTITUTO”**.

Quando la suspensión obedezca a causas imputables a **“EL INSTITUTO”**, a solicitud escrita de **“EL PROVEEDOR”**, cubrirá los gastos no recuperables, durante el tiempo que dure esta suspensión, para lo cual **“EL PROVEEDOR”** deberá presentar dentro de los 30 (treinta) días naturales siguientes de la notificación del término de la suspensión, el CFDI y documentación de los gastos no recuperables en que haya incurrido, siempre que estos sean razonables, estén debidamente comprobados y se relacionen directamente con el presente contrato.

“EL INSTITUTO” pagará los gastos no recuperables, en moneda nacional (pesos mexicanos), dentro de los 45 (cuarenta y cinco) días naturales posteriores a la presentación de la solicitud debidamente fundada y documentada de **“EL PROVEEDOR”**, así como del CFDI o factura electrónica respectiva y documentación soporte.

En caso de que **“EL PROVEEDOR”** no presente en tiempo y forma la documentación requerida para el trámite de pago, la fecha de pago se recorrerá el mismo número de días que dure el retraso.

El plazo de suspensión será fijado por **“EL INSTITUTO”**, a cuyo término en su caso, podrá iniciarse la terminación anticipada del presente contrato, o bien, podrá continuar produciendo todos los efectos legales, una vez que hayan desaparecido las causas que motivaron dicha suspensión.

VIGÉSIMA OCTAVA. CAUSALES DE RESCISIÓN ADMINISTRATIVA DEL PRESENTE CONTRATO Y PROCEDIMIENTO DE RESCISIÓN.

“EL INSTITUTO” podrá rescindir administrativamente este contrato sin más responsabilidad para el mismo y sin necesidad de resolución judicial, cuando **“EL PROVEEDOR”** incurra en cualquiera de las causales que se señalan en el Anexo Técnico, Apéndices y Términos y Condiciones, integrados en el **Anexo 2 (dos)** del presente contrato, apegándose a las condiciones, alcances y características detalladas en el Oficio de notificación de Adjudicación del procedimiento del cual deriva el presente contrato, integrado al presente contrato como **Anexo 3 (tres)**, y las que se señalan a continuación:



INSTITUTO MEXICANO DEL SEGURO SOCIAL
DIRECCIÓN DE ADMINISTRACIÓN
UNIDAD DE ADQUISICIONES
COORDINACIÓN DE ADQUISICIÓN DE BIENES Y
CONTRATACIÓN DE SERVICIOS
COORDINACIÓN TÉCNICA DE PLANEACIÓN Y CONTRATOS

CONTRATO
NÚMERO
988E040220047

1. Cuando no entregue la garantía de cumplimiento del presente contrato, a más tardar dentro de los 10 (diez) días naturales siguientes a la firma del mismo.
2. Cuando incurra en falta de veracidad total o parcial respecto a la información proporcionada para la celebración del presente contrato.
3. Cuando se compruebe que **"EL PROVEEDOR"** haya prestado el servicio con descripciones y características distintas a las pactadas en este contrato o cuando no los entregue conforme a las normas y/o calidad solicitadas por **"EL INSTITUTO"**.
4. Cuando se transmitan total o parcialmente, bajo cualquier título y a favor de otra persona física o moral, los derechos y obligaciones a que se refiere el presente documento, con excepción de los derechos de cobro, previa autorización de **"EL INSTITUTO"**.
5. Si la autoridad competente declara el concurso mercantil o cualquier situación análoga o equivalente que afecte el patrimonio de **"EL PROVEEDOR"**.
6. Cuando de manera reiterativa y constante, **"EL PROVEEDOR"** sea sancionado por parte de **"EL INSTITUTO"** con penalizaciones y/o deducciones sobre el mismo concepto de los servicios proporcionados, o por ubicarse en los límites de incumplimientos previstos en la cláusula de penas convencionales y/o deducciones del presente instrumento.
7. Cuando se incumplan o contravengan las disposiciones de la Ley de Adquisiciones, Arrendamientos y Servicios del Sector Público, su reglamento y los demás lineamientos que rigen en la materia.
8. En el supuesto de que la Comisión Federal de Competencia Económica, de acuerdo con sus facultades, notifique a **"EL INSTITUTO"** la sanción impuesta a **"EL PROVEEDOR"** con motivo de la colusión de precios en que hubiese incurrido durante el procedimiento de contratación, en contravención a lo dispuesto en la Ley Federal de Competencia Económica y artículo 34 de la Ley de Adquisiciones, Arrendamientos y Servicios del Sector Público, en caso de aplicar.
9. Si **"EL PROVEEDOR"** no permite a **"EL INSTITUTO"** la administración y verificación a que se refiere la cláusula correspondiente señalada en el presente contrato.
10. Cuando incumpla, total o parcialmente, con cualesquiera de las obligaciones establecidas en el presente contrato y sus anexos.

"EL INSTITUTO", en términos de lo dispuesto en el artículo 54 de la Ley de Adquisiciones, Arrendamientos y Servicios del Sector Público, podrá rescindir administrativamente el presente contrato en cualquier momento, cuando **"EL PROVEEDOR"** incurra en incumplimiento de cualquiera de las obligaciones a su cargo, de conformidad con el procedimiento siguiente:

- a) Si **"EL INSTITUTO"** considera que **"EL PROVEEDOR"** ha incurrido en alguna de las causales de rescisión que se consignan en la presente cláusula, lo hará saber a **"EL PROVEEDOR"** de forma indubitable por escrito, a efecto de que éste exponga lo que a su



**INSTITUTO MEXICANO DEL SEGURO SOCIAL
DIRECCIÓN DE ADMINISTRACIÓN
UNIDAD DE ADQUISICIONES
COORDINACIÓN DE ADQUISICIÓN DE BIENES Y
CONTRATACIÓN DE SERVICIOS
COORDINACIÓN TÉCNICA DE PLANEACIÓN Y CONTRATOS**

**CONTRATO
NÚMERO
988E040220047**

derecho convenga y aporte, en su caso, las pruebas que estime pertinentes, en un término de 5 (cinco) días hábiles, a partir de la notificación de la comunicación de referencia.

- b) Transcurrido el término a que se refiere el inciso anterior, se resolverá considerando los argumentos y pruebas que hubiere hecho valer.
- c) La determinación de dar o no por rescindido administrativamente el presente contrato, deberá ser debidamente fundada, motivada y comunicada por escrito a **"EL PROVEEDOR"** dentro de los 15 (quince) días hábiles siguientes, al vencimiento del plazo señalado.

En el supuesto de que se rescinda este contrato, **"EL INSTITUTO"** no aplicarán las penas convencionales, ni su contabilización para hacer efectiva la garantía de cumplimiento de este instrumento jurídico.

En caso de que **"EL INSTITUTO"** determine dar por rescindido el presente contrato, se deberá formular y notificar un finiquito dentro de los 20 (veinte) días naturales siguientes a la fecha en que se notifique la rescisión, de conformidad con el artículo 99 del Reglamento de la Ley de Adquisiciones, Arrendamientos y Servicios del Sector Público, en el que se hagan constar los pagos que, en su caso, deba efectuar **"EL INSTITUTO"** por concepto de la prestación del servicio por **"EL PROVEEDOR"** hasta el momento en que se determine la rescisión administrativa del presente contrato.

Iniciado un procedimiento de conciliación **"EL INSTITUTO"**, bajo su responsabilidad, podrá suspender el trámite del procedimiento de rescisión.

Si previamente a la determinación de dar por rescindido este contrato, **"EL PROVEEDOR"** proporciona el servicio, el procedimiento iniciado quedará sin efectos, previa aceptación y verificación de **"EL INSTITUTO"** por escrito, de que continúa vigente la necesidad de contar con el servicio y aplicando, en su caso, las penas convencionales correspondientes.

"EL INSTITUTO" podrá determinar no dar por rescindido este contrato, cuando durante el procedimiento advierta que dicha rescisión pudiera ocasionar algún daño o afectación a las funciones que tiene encomendadas. En este supuesto, **"EL INSTITUTO"** elaborará un dictamen en el cual justifique que los impactos económicos o de operación que se ocasionarían con la rescisión del contrato resultarían más inconvenientes.

De no darse por rescindido este contrato, **"EL INSTITUTO"** establecerá, con **"EL PROVEEDOR"**, un nuevo plazo para el cumplimiento de aquellas obligaciones que se hubiesen dejado de cumplir, a efecto de que **"EL PROVEEDOR"** subsane el incumplimiento que hubiere motivado el inicio del procedimiento de rescisión. Lo anterior se llevará a cabo a través de un convenio modificatorio en el que se atenderá a las condiciones previstas en los dos últimos párrafos del artículo 52 de la Ley de Adquisiciones, Arrendamientos y Servicios del Sector Público.

	<p style="text-align: center;">INSTITUTO MEXICANO DEL SEGURO SOCIAL DIRECCIÓN DE ADMINISTRACIÓN UNIDAD DE ADQUISICIONES COORDINACIÓN DE ADQUISICIÓN DE BIENES Y CONTRATACIÓN DE SERVICIOS COORDINACIÓN TÉCNICA DE PLANEACIÓN Y CONTRATOS</p>	<p style="text-align: center;">CONTRATO NÚMERO 988E040220047</p>
--	---	---

VIGÉSIMA NOVENA. TERMINACIÓN ANTICIPADA.

De conformidad con lo establecido en el artículo 54 Bis de la Ley de Adquisiciones, Arrendamientos y Servicios del Sector Público, y 102 de su Reglamento, **“EL INSTITUTO”** podrá dar por terminado anticipadamente el presente contrato sin responsabilidad para éste y sin necesidad de que medie resolución judicial alguna, cuando concurren razones de interés general o bien cuando por causas justificadas se extinga la necesidad de requerir el servicio objeto del presente contrato, y se demuestre que de continuar con el cumplimiento de las obligaciones pactadas se ocasionaría algún daño o perjuicio a **“EL INSTITUTO”** o se determine la nulidad de los actos que dieron origen al presente instrumento jurídico, con motivo de la resolución de una inconformidad o intervención de oficio emitida por la Secretaría de la Función Pública.

La terminación anticipada del presente contrato se sustentará mediante dictamen que precise las razones o las causas justificadas que den origen a la misma. Los gastos no recuperables por la terminación anticipada serán pagados siempre que éstos sean razonables, estén comprobados y se relacionen directamente con el presente instrumento jurídico.

TRIGÉSIMA. DISCREPANCIAS.

“LAS PARTES” convienen que, en caso de discrepancia entre la Convocatoria y/o solicitud de cotización, la propuesta económica de **“EL PROVEEDOR”** y el presente contrato, prevalecerá lo establecido en la Convocatoria y/o solicitud de cotización, junta de aclaraciones respectiva, en caso de aplicar, de conformidad con lo dispuesto por el artículo 81 fracción IV, del Reglamento de la Ley de Adquisiciones, Arrendamientos y Servicios del Sector Público.

TRIGÉSIMA PRIMERA. CONCILIACIÓN.

“LAS PARTES” acuerdan que para el caso de que se presenten desavenencias derivadas de la ejecución y cumplimiento del presente contrato se someterán al procedimiento de conciliación establecido en los artículos 77, 78, 79 de la Ley de Adquisiciones, Arrendamientos y Servicios del Sector Público, y 126 al 136 de su Reglamento y al Decreto por el que se establecen las acciones administrativas que deberá implementar la Administración Pública Federal para llevar a cabo la conciliación o la celebración de convenios o acuerdos previstos en las leyes respectivas como medios alternativos de solución de controversias, publicado en el Diario Oficial de la Federación el 29 de abril de 2016.

La solicitud de conciliación se presentará mediante escrito, el cual contendrá los requisitos contenidos en el artículo 15 de la Ley Federal de Procedimiento Administrativo, además, hará referencia al número de contrato, al servidor público encargado de su administración, objeto, vigencia y monto del contrato, señalando, en su caso, sobre la existencia de convenios modificatorios, debiendo adjuntar copia de los instrumentos consensuales debidamente suscritos.

TRIGÉSIMA SEGUNDA. DOMICILIOS.



INSTITUTO MEXICANO DEL SEGURO SOCIAL
DIRECCIÓN DE ADMINISTRACIÓN
UNIDAD DE ADQUISICIONES
COORDINACIÓN DE ADQUISICIÓN DE BIENES Y
CONTRATACIÓN DE SERVICIOS
COORDINACIÓN TÉCNICA DE PLANEACIÓN Y CONTRATOS

CONTRATO
NÚMERO
988E040220047

“LAS PARTES” señalan como sus domicilios legales para todos los efectos a que haya lugar y que se relacionan en el presente contrato, los que se indican en el apartado de Declaraciones, por lo que cualquier notificación judicial o extrajudicial, emplazamiento, requerimiento o diligencia que en dichos domicilios se practique, será enteramente válida, al tenor de lo dispuesto en el Título Tercero del Código Civil Federal y sus correlativos en los Estados de la República Mexicana.

TRIGÉSIMA TERCERA. LEGISLACIÓN APLICABLE.

“LAS PARTES” se obligan a sujetarse estrictamente para la prestación del servicio objeto del presente contrato a todas y cada una de las cláusulas que lo integran, así como la cotización y el requerimiento asociado a ésta, a la Ley de Adquisiciones, Arrendamientos y Servicios del Sector Público, su Reglamento; al Código Civil Federal; la Ley Federal de Procedimiento Administrativo; al Código Federal de Procedimientos Civiles; a la Ley Federal de Presupuesto y Responsabilidad Hacendaria y su Reglamento, el Acuerdo por el que se expide el protocolo de actuación en materia de contrataciones públicas, otorgamiento y prórroga de licencias, permisos, autorizaciones y concesiones y a las demás disposiciones jurídicas aplicables.

TRIGÉSIMA CUARTA. JURISDICCIÓN.

“LAS PARTES” convienen que, para la interpretación y cumplimiento de este contrato, así como para lo no previsto en el mismo, se someterán a la jurisdicción y competencia de los Tribunales Federales en la Ciudad de México, renunciando expresamente al fuero que pudiera corresponderles en razón de su domicilio actual o futuro.

FIRMANTES O SUSCRIPCIÓN.

Previa lectura y debidamente enteradas “LAS PARTES” del contenido, alcance y fuerza legal del presente contrato, en virtud de que se ajusta a la expresión de su libre voluntad y que su consentimiento no se encuentra afectado por dolo, error, mala fe, ni otros vicios de la voluntad, lo firman y ratifican en todas sus partes, por triplicado, en la Ciudad de México, el **11 de enero de 2023**, quedando un ejemplar en poder de “EL PROVEEDOR” y los restantes en poder de “EL INSTITUTO”.

POR “EL INSTITUTO”
INSTITUTO MEXICANO DEL SEGURO SOCIAL

POR “EL PROVEEDOR”
PRODUCTOS HOSPITALARIOS, S.A. DE C.V.
R.F.C.: PHO830421C59

C. ELVIA ASCENCIO MILLÁN
Titular de la Coordinación Técnica de Bienes y
Servicios y Apoderada Legal
R.F.C. [REDACTED]

C. LAURA PARRA FRAGOSO
REPRESENTANTE LEGAL

SE CANCELAN DATOS PERSONALES DE PERSONA(S)
FÍSICAS IDENTIFICABLE(S) TALES COMO: RFC, POR
CONSIDERARSE INFORMACIÓN CUYA DIFUSIÓN
PUEDE AFECTAR A LA ESFERA PRIVADA DE LA
MISMA, DE CONFORMIDAD CON LO ESTABLECIDO
EN LOS ARTÍCULOS 113 FRACCIÓN I Y 118 DE LA
LEY FEDERAL DE TRANSPARENCIA Y ACCESO A LA
INFORMACIÓN PÚBLICA. D.O.F. 09-mayo-2016

DIVISIÓN DE CONTRATOS
NIVEL CENTRAL

Página 25

“Este Instrumento Jurídico fue elaborado de conformidad con los documentos correspondientes al procedimiento de contratación que se señala”.

SIN TEXTO




INSTITUTO MEXICANO DEL SEGURO SOCIAL
DIRECCIÓN DE ADMINISTRACIÓN
UNIDAD DE ADQUISICIONES
COORDINACIÓN DE ADQUISICIÓN DE BIENES Y
CONTRATACIÓN DE SERVICIOS
COORDINACIÓN TÉCNICA DE PLANEACIÓN Y CONTRATOS

CONTRATO
NÚMERO
988E040220047

ADMINISTRADOR DEL CONTRATO


C. HERMAN IRIZAR CASTRO

Director Administrativo de la Unidad Médica de Alta
Especialidad HTO 21 CMN Monterrey
R.F.C. 


RRSR/HR/JLMLR/XPMM

**SE CANCELAN DATOS PERSONALES DE PERSONA(S)
FÍSICAS IDENTIFICABLE(S) TALES COMO: RFC, POR
CONSIDERARSE INFORMACIÓN CUYA DIFUSIÓN
PUEDE AFECTAR A LA ESFERA PRIVADA DE LA
MISMA, DE CONFORMIDAD CON LO ESTABLECIDO
EN LOS ARTÍCULOS 113 FRACCIÓN I Y 118 DE LA
LEY FEDERAL DE TRANSPARENCIA Y ACCESO A LA
INFORMACIÓN PÚBLICA. D.O.F. 09-mayo-2016**

DIVISIÓN DE CONTRATOS
NIVEL CENTRAL

Página 26

"Este Instrumento Jurídico fue elaborado de conformidad con los documentos correspondientes al procedimiento de contratación que se señala".

SIN TEXTO



INSTITUTO MEXICANO DEL SEGURO SOCIAL
DIRECCIÓN DE ADMINISTRACIÓN
UNIDAD DE ADQUISICIONES
COORDINACIÓN DE ADQUISICIÓN DE BIENES Y
CONTRATACIÓN DE SERVICIOS
COORDINACIÓN TÉCNICA DE PLANEACIÓN Y CONTRATOS

Contrato Número
988E040220047

ANEXO 1 (UNO)

“CERTIFICADO DE DISPONIBILIDAD PRESUPUESTAL PREVIO”

**ANEXOS
DIVISION DE CONTRATOS**

SIN TEXTO



INSTITUTO MEXICANO DEL SEGURO SOCIAL

CERTIFICADO DE DISPONIBILIDAD PRESUPUESTAL PREVIO
CON VALIDACIÓN PRESUPUESTAL EN EL MÓDULO DE CONTROL DE COMPROMISOS

SOLICITUD: 0000278700 - 2023

Dependencia Solicitante: D0009 Administración Central
SEI Servicios Integrales
09530007 Oficinas Centrales

Descripción:

Servicio: Servicio Integral de Mezcla

Fecha Impresión: 17/11/2022 Fecha Validación: 17/11/2022

Importe Cuenta Partida presupuestaria
Total Comprometido (en pesos): \$ 704,999,998.00 42062114 33901 Subcontratación de servicios con terceros

COMPROMETIDO MENSUAL (en miles de pesos)												
ENE	FEB	MAR	ABR	MAY	JUN	JUL	AGO	SEP	OCT	NOV	DIC	
705,000.0	0.0	0.0	0.0	0.0	0.0	0.0	0.0	0.0	0.0	0.0	0.0	0.0

Este documento de respaldo presupuestario se emite con base en la revisión efectuada en el Módulo de Control de Compromisos del Sistema Financiero PREI-Millennium, por lo que el monto señalado se encuentra comprometido para dar inicio a las gestiones de adquisición de bienes y servicios previo cumplimiento del marco normativo vigente, siendo responsabilidad del área solicitante el destino y aplicación de los recursos, lo anterior con fundamento en los artículos 35 de la Ley Federal de Presupuesto y Responsabilidad Hacendaria, 25 y 45 fracción III de la Ley de Adquisiciones, Arrendamientos y Servicios del Sector Público, 24 y 45 fracción III de la Ley de Obras Publicas y Servicios Relacionados con las Mismas, 8ª, 144 y 148 del Reglamento Interior del IMSS y el numeral 7.2.10 de la Norma Presupuestaria del IMSS.

CERTIFICADO PREVIO

CONTRATO PREI _____
CONTRATO IMSS _____

IMPORTE: \$ 704,999,998.00
SETECIENTOS CUATRO MILLONES NOVECIENTOS NOVENTA Y NUEVE MIL NOVECIENTOS NOVENTA Y OCHO PESOS 00/100 MN


MTO. DANIEL ESTEBAN RAMIREZ GARCEN

Autorizo:
COORDINADOR TÉCN. DE ADMÓN. DEL GASTO DE BIENES Y SERVICIOS

APROBADO
DIVISION DE CONTRATOS



GOBIERNO DE
MÉXICO



DIRECCIÓN DE ADMINISTRACIÓN
Unidad de Administración
Coordinación de Control de Abasto
Coordinación Técnica de Administración del
Gasto de Bienes y Servicios

Of N° 095384611820/2022007850

Ciudad de México, a 17 de noviembre de 2022

Lic. Luis Fernando Tagliabue Rodríguez
Coordinador de Planeación de Servicios
Médicos de Apoyo
Presente

Me dirijo atentamente a usted, con relación a su oficio 1869 de fecha 16 de noviembre del presente año, mediante el cual solicita la emisión del Certificado de Disponibilidad Presupuestal Previo de la cuenta 42062114 del Servicio Médico Subrogado de Central de Mezclas, por un monto total de \$704,999,998.00 con la finalidad de estar en posibilidades de solicitar al área contratante, se inicie con el proceso de contratación anticipado para el período de enero a junio 2023 de manera centralizada.

Al respecto le informo que se procedió a la liberación de los recursos comprometidos por los Órganos de Operación Administrativos Desconcentrados (OAO) y Unidades Médicas de Alta Especialidad (UMAE), por lo que adjunto al presente el Certificado de Disponibilidad Presupuestal Previo del servicio en mención de acuerdo a la distribución señalada en su oficio, conforme lo siguiente:

Cuenta	Descripción	Número de Certificado	Importe
42062114	Servicio Integral de Mezclado	0000278700-2023	\$ 704,999,998.00

Cabe mencionar que al cierre del presente ejercicio los documentos generados se cancelarán por lo cual, de ser necesario tendrían que solicitar de nueva cuenta la emisión y generación de nuevos documentos que se requieran en el ejercicio 2023.

Sin otro particular, aprovecho la ocasión para enviarle un cordial saludo.

Atentamente,

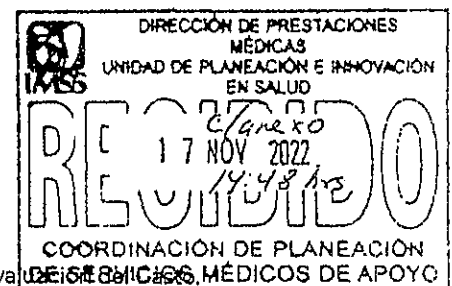
Mtro. Daniel Esteban Ramírez Garcen

Titular de la Coordinación Técnica de Administración del
Gasto de Bienes y Servicios

Supervisó: C.P. Berenice Vianney Valencia Jaimes. Titular de la División de Análisis y Evaluación de Servicios Médicos.
Revisó: Ing. Jorge Najera Barajas, Coordinador Técnico Nivel Central E2.
Elaboró: Lic. Alejandro Borunda Castillo, Analista Supervisor ET.

Copia para:

- C.P. Jorge de Anda García.- Titular de la Coordinación de Control del Abasto.*
 - Dr. Nemesio Ponce Sánchez.- Titular de la Coordinación Técnica de Servicios Médicos Indirectos.*
- (*) Se envía copia a través del SICCC.





INSTITUTO MEXICANO DEL SEGURO SOCIAL
DIRECCIÓN DE ADMINISTRACIÓN
UNIDAD DE ADQUISICIONES
COORDINACIÓN DE ADQUISICIÓN DE BIENES Y
CONTRATACIÓN DE SERVICIOS
COORDINACIÓN TÉCNICA DE PLANEACIÓN Y CONTRATOS

Contrato Número
988E040220047

ANEXO 2 (DOS)

“ANEXO TÉCNICO, APÉNDICES Y TÉRMINOS Y CONDICIONES”

**ANEXOS
DIVISION DE CONTRATOS**

SIN TEXTO



SERVICIO MÉDICO SUBROGADO DE CENTRAL DE MEZCLAS 2023

ANEXO TÉCNICO

Información que de conformidad al numeral 4.24.3 de las Políticas, Bases y Lineamientos en Materia de Adquisiciones, Arrendamientos y Servicios del Instituto Mexicano del Seguro Social, deberá contener el presente documento:

GLOSARIO DE TÉRMINOS

Administrador del Contrato: servidor(es) público(s) en quienes recae la responsabilidad de administrar y verificar el cumplimiento de los derechos y obligaciones establecidas en el contrato.

Área contratante: La facultada en la dependencia o entidad para realizar procedimientos de contratación a efecto de contratar la prestación del servicio que requiere el IMSS. (CABCS, Coordinación de Adquisición de Bienes y Contratación de Servicios).

Área requirente Los Órganos de Operación Administrativa Desconcentrada (incluidas las Unidades Médicas de Alta Especialidad) a través de la Coordinación de Unidades de Segundo Nivel, la Coordinación de Unidades Médicas de Alta Especialidad y la Coordinación de Atención Oncológica, todas de la Dirección de Prestaciones Médicas; en los términos de lo establecido en la última parte de la fracción II del artículo 2 del Reglamento de la Ley de Adquisiciones, Arrendamientos y Servicios del Sector Público.

Área(s) técnica(s): La señalada en la fracción III del Artículo 2 del RLAASSP, como en la(s) que la dependencia o entidad elabora las especificaciones técnicas que se deberán incluir en el procedimiento de contratación, evalúa la proposición técnica y es responsable de apoyar al área contratante a responder en la junta de aclaraciones, en su ámbito de competencia, las preguntas que sobre estos aspectos realicen los licitantes. Para el presente proyecto las áreas técnicas serán; la CPSMA a través de la CTSMI y el personal que designe la Coordinación de Atención Oncológica (CAO) de la DPM; en los aspectos técnico informáticos, la Coordinación de Servicios Digitales y de Información para la Salud y Administrativos (CSDISA).

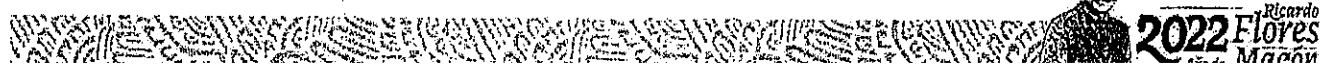
Buenas prácticas de preparación de mezclas estériles: Es el conjunto de lineamientos y actividades relacionadas entre sí, destinadas a asegurar que las mezclas estériles elaboradas tengan y mantengan la identidad, pureza, concentración, potencia e inocuidad, requeridas para su uso.

CABCS: Coordinación de Adquisición de Bienes y Contratación de Servicios del IMSS.

CAO: Coordinación de Atención Oncológica.

Centro de mezclas: Establecimiento autorizado para la preparación y dispensación de mezclas estériles: nutricionales y medicamentosas.

DIVISION DE CONTRATOS





CompraNet: Sistema Electrónico de información pública gubernamental sobre adquisiciones, arrendamientos y servicios, integrado entre otra información por los programas anuales en la materia, de las dependencias y entidades; el registro único de proveedores, el padrón de testigos sociales, el registro de proveedores sancionados, las convocatorias a la licitación y sus modificaciones, las invitaciones a cuando menos tres personas, las actas de las juntas de aclaraciones, del acto de presentación y apertura de proposiciones y de fallo, los testimonios de los testigos sociales, los datos de contratos y convenios modificatorios, las adjudicaciones directas, las resoluciones de la instancia de inconformidad que hayan causado estado, y las notificaciones y avisos correspondientes. Dicho sistema será de consulta gratuita y constituirá un medio por el cual se desarrollarán procedimientos de contratación con dirección electrónica en Internet: <https://compranet.hacienda.gob.mx> con forma a Ley de Adquisiciones y Servicios del Sector Público.

Consumible: Los materiales desechables necesarios para que el insumo realice sus funciones conforme a su intención de uso que pierden sus propiedades o características de origen después de usarse y que son de consumo repetitivo.

Contrato: El acuerdo de voluntades para crear o transferir derechos y obligaciones, y a través del cual se formaliza la adquisición o arrendamiento de bienes muebles o la prestación de servicios.

Convocatoria: El documento que contiene los requisitos de carácter legal, técnico y económico con respecto de los servicios objeto de la contratación y las personas interesadas en proveerlos o prestarlos, así como los términos a que se sujetará el procedimiento de contratación respectivo y los derechos y obligaciones de las partes, de conformidad al MAAGMASSP.

CPSMA: Coordinación de Planeación de Servicios Médicos de Apoyo.

CSDISA: Coordinación de Servicios Digitales y de Información para la Salud y Administrativos.

CTSMI: Coordinación Técnica de Servicios Médicos Indirectos.

FEUM: Farmacopea de los Estados Unidos Mexicanos.

Instituto o IMSS: Instituto Mexicano del Seguro Social.

LAASSP o Ley: Ley de Adquisiciones, Arrendamientos y Servicios del Sector Público.

Licitante: La persona que participe en el procedimiento de licitación pública.

Mezcla estéril: Preparado por prescripción médica a partir de especialidades farmacéuticas estériles.

NOM: Norma Oficial Mexicana

Norma Institucional: Documento establecido por consenso y aprobado por un órgano de nivel central que establece, para un uso común y repetido, reglas, directrices o características para ciertas actividades o sus resultados, con el fin de conseguir un grado óptimo de orden en un contexto dado.



[Handwritten signatures and marks on the right margin]



GOBIERNO DE
MÉXICO



DIRECCIÓN DE PRESTACIONES MÉDICAS
Unidad de Planeación e Innovación en Salud
Coordinación de Planeación de Servicios Médicos de Apoyo
ANEXO TÉCNICO SMS CENTRAL DE MEZCLAS 2023

PNÓ: Procedimiento Normalizado de Operación.

Proveedor: La persona que celebre contratos de adquisiciones, arrendamientos o servicios.

Reglamento: Reglamento de la Ley de Adquisiciones, Arrendamientos y Servicios del Sector Público.

Unidad médica: Al establecimiento físico que cuenta con los recursos materiales, humanos, tecnológicos y económicos, cuya complejidad es equivalente al nivel de operación y está destinado a proporcionar atención médica integral a la población. NOM 040-SSA2-2004. En Materia de Información en Salud. Entendiéndose para este instituto las: Unidades de Medicina Familiar, Hospitales Generales de Zona, Hospitales Regionales, Hospitales Generales de Subzona, Hospitales Generales de Zona con Medicina Familiar.

ANEXOS
DIVISION DE CONTRATOS





ANEXO TÉCNICO

En cumplimiento a lo dispuesto en el numeral 4.24.3 de las Políticas, Bases y Lineamientos en materia de Adquisiciones, Arrendamientos y Servicios del Instituto Mexicano del Seguro Social (POBALINES), se establece el presente Anexo Técnico, para la contratación del Servicio Médico Subrogado de Central de Mezclas 2023, de conformidad con lo siguiente:

1. OBJETO DE LA CONTRATACIÓN

Contratación del Servicio Médico Subrogado de Central de Mezclas, para la recolección y almacenamiento de medicamentos, suministrados por el Instituto, y su respectivo uso para la preparación, traslado, conservación y distribución de mezclas estériles, en unidades médicas del Instituto Mexicano del Seguro Social.

2. DESCRIPCIÓN AMPLIA Y DETALLADA DEL SERVICIO

Table with 2 columns: Clave CUCOP A 8 Dígitos (33900027) and Descripción (SERVICIO SUBROGADO DE CENTRAL DE MEZCLAS)

Servicio Médico Subrogado de mezclas estériles bajo estándares de calidad establecidas en las normas oficiales aplicables y garantizando la eficacia, seguridad y estabilidad de las mezclas en dosis exactas, estériles, estables, compatibles y libres de partículas extrañas, para los derechohabientes del Instituto Mexicano del Seguro Social.

Las mezclas de medicamentos que el Instituto proporcionará de acuerdo al APÉNDICE "LISTADO DE MEDICAMENTOS" son:

- a) Mezclas de medicamentos oncológicos
b) Mezclas de medicamentos para nutrición parenteral
c) Mezclas de antibióticos

El servicio de mezclado deberá realizarse por región conforme a los APÉNDICES "REQUERIMIENTO DE MEZCLAS", "PUNTOS DE RECOLECCIÓN" y "PUNTOS DE ENTREGA", de acuerdo a la siguiente distribución, en las cuales se incluyen todas las Unidades médicas del Instituto en el país:

- a) Región 1: Zona Valle de México que incluye a las unidades médicas de los Órganos de Operación Administrativa Desconcentrada y UMAE en de la Ciudad de México y el Estado de México, incluyendo las Unidades Médicas de Alta Especialidad de esta zona.
b) Región 2: Zona Occidente que incluye a las unidades médicas ubicadas en los Órganos de Operación Administrativa Desconcentrada y UMAE en Aguascalientes, Colima, Jalisco, Michoacán y Nayarit, incluyendo las Unidades Médicas de Alta Especialidad de esta zona.
c) Región 3: Zona Norte, centro y sur que incluye a las unidades médicas de los Órganos de Operación Administrativa Desconcentrada y UMAE en Baja California, Baja California Sur, Campeche, Coahuila, Chiapas, Chihuahua, Guanajuato, Hidalgo, Morelos, Nuevo León, Puebla, Querétaro, Quintana Roo, San Luis Potosí, Sinaloa,



Handwritten signatures and initials on the right margin.



Sonora, Tabasco, Tamaulipas, Veracruz Norte, Veracruz Sur, Yucatán y Zacatecas, incluyendo las Unidades Médicas de Alta Especialidad de esta zona.

Resumen de requerimiento por tipo de mezcla

Table with 7 columns: Mezclas de medicamentos oncológicos (Mínimo, Máximo), Mezclas de medicamentos para nutrición parenteral (Mínimo, Máximo), Mezclas de antibióticos (Mínimo, Máximo). Rows include Región 1, Región 2, Región 3, and TOTALES.

2.1 Recepción de medicamentos para la preparación de las mezclas

El Instituto por conducto de la Coordinación de Control del Abasto de Nivel Central, coordinará el suministro de medicamentos a través de los almacenes regionales definidos en el APÉNDICE "PUNTOS DE RECOLECCIÓN", de manera semanal al Licitante Adjudicado, los medicamentos oncológicos, de nutrición parenteral y antibióticos, considerando el APÉNDICE "LISTADO DE MEDICAMENTOS", necesarios para realizar el Servicio Médico Subrogado de Central de Mezclas, considerando el requerimiento mensual de procedimientos de mezclas definido en el APÉNDICE "REQUERIMIENTO DE MEZCLAS".

El Licitante Adjudicado deberá realizar el mezclado de los medicamentos oncológicos, de nutrición parenteral y antibióticos, de acuerdo a lo solicitado por el Instituto, en centrales de mezcla, establecimientos que cumplan con las Normas Oficiales Mexicanas NOM-249-SSA1-2010, y acorde a las Buenas Prácticas de Preparación de Mezclas Estériles (BPPME) y a los procedimientos normalizados de operación según lo establecido en la Farmacopea de los Estados Unidos Mexicanos y el suplemento 2020 para establecimiento dedicados a la venta y suministro de medicamentos y demás insumos para la salud sexta edición, a fin de preservar la calidad, potencia, pureza y estabilidad de las mezclas, garantizando la eficacia, seguridad y estabilidad de las mezclas, y las entregará en dosis exactas, estériles, estables, compatibles y libres de partículas extrañas, en los puntos definidos en el APÉNDICE "PUNTOS DE ENTREGA".

Los medicamentos oncológicos, antibióticos y de nutrición parenteral que el Instituto proporcione al Licitante Adjudicado deberán conservarse en las instalaciones del propio prestador de servicio, quien deberá garantizar la conservación de los mismos en las condiciones establecidas por el(los) fabricante(s) del(los) medicamento(s), así como contar con las autorizaciones, licencias sanitarias expedidas por la Comisión Federal para la Protección de Riesgos Sanitarios (COFEPRIS) y las condiciones mínimas indispensables conforme a lo establecido en la NOM-249-SSA1-2010 y demás normatividad aplicable en la materia.

El Licitante Adjudicado será responsable en caso de la ocurrencia de robo, daño o extravío de cualquier naturaleza durante la recolección, el traslado y resguardo en sus instalaciones o pérdida de la vigencia por caducidad de los medicamentos. En caso de presentarse alguna situación de las anteriormente mencionadas, deberá realizar la reposición de los mismos en un término no mayor de 3 (tres) días hábiles, por lo que deberá contar con una póliza de seguro de cobertura amplia.

Stamp: DIVISION DE CONTRATOS





El consumo de medicamentos se contabilizará en cada central de mezclas del Licitante Adjudicado, de forma semanal conforme a la unidad de medida establecida para cada uno de ellos.

El Licitante Adjudicado deberá remitir de manera electrónica semanalmente, como máximo a los 3 (tres) días naturales posteriores al finalizar cada semana, un informe en hoja de cálculo de Excel (.xls), el cual deberá contener como mínimo las siguientes variables:

Table with 11 rows: Periodo atendido (Fechas), Ciudad donde se ubica la central de mezclas, Lote del Medicamento mezclado, Clave del Medicamento mezclado, Nombre del Medicamento mezclado, Unidad de medida, Presentación (mcg, mg, g, ml, UI) por ampollita o frasco, Cantidad Solicitada (según la presentación), Cantidad Entregada (según la presentación), Cantidad Entregada equivalente a frascos o envases, Cantidad en presentación de merma por lote, Número de Pedido o pedidos atendidos por cada lote de medicamento

Este informe, se entregará a las siguientes áreas:

- a) A la Coordinación de Control del Abasto de Nivel Central, específicamente a las personas que el titular o su superior jerárquico designe.
b) Al responsable de cada uno de los almacenes a cargo de la entrega de los medicamentos oncológicos, de nutrición parenteral y antibióticos, conforme al APÉNDICE "PUNTOS DE RECOLECCIÓN".
c) Al Administrador del Contrato de manera oficial por OOAD/UMAE.

El personal que designe la Coordinación de Control del Abasto de Nivel Central, será el responsable de llevar el control de las entradas y salidas de los medicamentos proporcionados al Licitante Adjudicado, para este efecto el Administrador del Contrato o la persona que este designe, enviará un informe mensual a la Coordinación de Control del Abasto de Nivel Central, vía correo electrónico que dicha Coordinación designe, un informe en hoja de cálculo de Excel (.xls) el cual deberá contener como mínimo las siguientes variables:

Table with 4 rows: Periodo atendido (Fechas), Unidad Médica, Nombre del Medicamento mezclado, Presentación (mcg, mg, g, ml, UI) por ampollita o frasco



Handwritten signatures and initials on the right side of the page.



Cantidad Solicitada (según la presentación)
Cantidad Entregada (según la presentación)
Número de Pedido correspondientes a cada cantidad solicitada

Será responsabilidad del personal que la Coordinación de Control del Abasto (que el Titular designe) notificar el uso incorrecto o no optimizado, de los frascos de medicamentos, al Administrador del Contrato para el cálculo de la deductiva correspondiente.

En casos excepcionales en el que el suministro de los almacenes regionales no cubra los requerimientos necesarios para el mezclado de medicamentos oncológicos, de nutrición parenteral y antibióticos, y a solicitud del Administrador del Contrato o de la Coordinación de Control del Abasto, el suministro de medicamentos estará a cargo de cada Órgano de Operación Administrativa Desconcentrada o Unidad Médica de Alta Especialidad, según corresponda, para uso específico en la unidad médica que dicho OOAD o UMAE indique.

En este caso específico, el responsable del control de las entradas y salidas de los medicamentos oncológicos, de nutrición parenteral y antibióticos, será el **Titular o Encargado de la Coordinación de Abastecimiento y Equipamiento** de cada OOAD o el equivalente en las UMAE, según corresponda, a quienes **el Licitante Adjudicado** deberá remitir vía correo electrónico semanalmente, como máximo a los **3 (tres) días naturales** posteriores al finalizar cada semana, un informe en hoja de cálculo de Excel (.xls), el cual deberá contener como mínimo las siguientes variables:

Periodo atendido (Fechas)
Ciudad donde se ubicó la central de mezclas
Lote del Medicamento mezclado
Clavé del Medicamento mezclado
Nombre del Medicamento mezclado
Unidad de medida
Presentación (mcg, mg, g, ml, UI) por ampolleta o frasco
Cantidad Solicitada (según la presentación)
Cantidad Entregada (según la presentación)
Número de Pedido o pedidos atendidos por cada lote de medicamento
Cantidad en unidad de medida de merma por lote de medicamento

El Instituto, deberá implementar las acciones correctivas necesarias para que los casos excepcionales, en el que cada Órgano de Operación Administrativa Desconcentrada o Unidad Médica de Alta Especialidad, proporcione directamente los medicamentos oncológicos, de nutrición parenteral y antibióticos al **Licitante Adjudicado**, no representen una cantidad mayor al 10% del total de los insumos entregados en el periodo.

APROBADO
DIVISIÓN DE CONTRATOS





2.2 Solicitud de las mezclas

El personal de enlace que se designe, solicitará las mezclas de manera electrónica, a través del sistema de gestión que el proveedor proporcione conforme a los requerimientos técnicos descritos en el APÉNDICE "REQUERIMIENTOS TECNOLÓGICOS".

El personal de enlace con el prestador del servicio será quien la unidad médica designe para tal efecto, pudiendo ser personal que el propio Licitante adjudicado proporcione, a solicitud de la Unidad Médica, conforme al APÉNDICE "REQUERIMIENTOS ADMINISTRATIVOS".

Para la solicitud de los medicamentos oncológicos, de nutrición parenteral y antibióticos, de los referidos en el APÉNDICE "LISTADO DE MEDICAMENTOS", el personal de enlace deberá seguir el siguiente proceso:

- a) El personal de enlace generará la solicitud de la mezcla prescrita por el médico tratante, a través del sistema de gestión y será remitida al Licitante Adjudicado. Todas las solicitudes deberán incluir nombre completo del paciente y número de seguridad social.
b) El Licitante Adjudicado confirmará la recepción de la solicitud de manera electrónica en el propio sistema de gestión, generando un número de pedido de acuerdo a:

Table with 5 columns: AÑO SOLICITUD, MES SOLICITUD, DÍA SOLICITUD, UNIDAD MÉDICA (4 últimos dígitos de la CLUES), CONSECUTIVO. Below the headers are letters A, M, D, U, C representing digits.

- c) En caso de requerirse, el Licitante Adjudicado solicitará a través del sistema de gestión (sistema ofertado) las aclaraciones que sean necesarias, pudiendo ser de manera enunciativa más no limitativa sobre las cantidades, componentes o saturaciones para la elaboración de la mezcla.
d) En su caso, se realizarán los ajustes que el médico o médicos tratantes indiquen, dejando registro en el sistema del nombre completo, fecha y hora en que se haya determinado dicha modificación en la prescripción, con la finalidad de ajustar la mezcla en un rango de seguridad para la atención del paciente.
e) Para la atención de cada solicitud y recepción de la mezcla se deberá atender a los siguientes horarios:

1. Solicitudes anticipadas de medicamentos oncológicos: son las que se programan con al menos una semana de anticipación, en cuyo caso deberán solicitarse y entregarse en los siguientes horarios:

Table with 2 columns: Horario de solicitud de la mezcla, Horario de entrega





Table with 2 columns: Request time (7:00 a 19:00) and Delivery times (8:00-8:30 AM and 15:00-15:30 PM).

2. Solicitudes ordinarias de medicamentos oncológicos: son las que se programan un día antes de la aplicación del paciente, en cuyo caso deberán solicitarse y entregarse en los siguientes horarios:

Table with 2 columns: Horario de solicitud de la mezcla and Horario de entrega. Delivery times are the following day.

3. Solicitudes extraordinarias de medicamentos oncológicos: son las que se requieren con al menos 12 horas de anticipación, dada la situación clínica del paciente, en cuyo caso deberán solicitarse y entregarse en los siguientes horarios:

Table with 2 columns: Horario de solicitud de la mezcla and Horario de entrega. Delivery is within 12 hours.

Todos los horarios que correspondan a la zona horaria que resulte aplicable a la unidad médica del APÉNDICE "PUNTOS DE ENTREGA".

4. Solicitudes ordinarias de medicamentos de nutrición parenteral: son las que se solicitan con un día de anticipación, en cuyo caso deberán solicitarse y entregarse en los siguientes horarios:

Table with 2 columns: Horario de solicitud de la mezcla and Horario de entrega. Delivery times are the following day.

5. Solicitudes ordinarias de antibióticos: son las que se solicitan con un día de anticipación, en cuyo caso deberán solicitarse y entregarse en los siguientes horarios:

DIVISION DE PLANEACION





Table with 2 columns: Horario de solicitud de la mezcla, Horario de entrega. Row 1: 7:00 a 19:00 horas de un día previo al uso de la mezcla. Row 2: Entre las 8:00 y las 8:30 horas del siguiente día, para los pacientes que reciban sus tratamientos en horario matutino. Row 3: Entre las 15:00 y las 15:30 horas del siguiente día, para los pacientes que reciban sus tratamientos en horario vespertino.

6. Solicitudes extraordinarias de antibióticos: son las que se requieren con al menos 12 horas de anticipación, dada la situación clínica del paciente, en cuyo caso deberán solicitarse y entregarse en los siguientes horarios:

Table with 2 columns: Horario de solicitud de la mezcla, Horario de entrega. Row 1: 7:00 a 22:00 horas del día previo al uso de la mezcla. Row 2: Menos de 12 horas de haber realizado la solicitud.

Todos los horarios que correspondan a la zona horaria que resulte aplicable a la unidad médica del APÉNDICE "PUNTOS DE ENTREGA".

- f) En caso de que el Instituto requiera la cancelación de una solicitud, deberán dar aviso al Licitante Adjudicado por el medio electrónico implementado y a través del sistema de gestión (sistema ofertado) del servicio:
1. Solicitudes anticipadas de medicamentos oncológicos: con un máximo de 12 horas previas a la fecha y hora de solicitud de recepción de la solicitud de la mezcla.
2. Solicitudes ordinarias (de medicamentos oncológicos, nutrición parenteral o antibióticos): con un máximo de una hora posterior a la solicitud original.
3. Solicitudes extraordinarias (de medicamentos oncológicos o antibióticos): No podrán ser canceladas.

Las solicitudes canceladas en los plazos antes señalados, no generarán un costo para el Instituto.

- g) Cada Órgano de Operación Administrativa Desconcentrada o Unidad Médica de Alta Especialidad que corresponda, podrá acordar ajuste de horarios establecidos con el Licitante Adjudicado, pudiendo ser estos escalonados, previo acuerdo con el Administrador del Contrato; el acuerdo deberá quedar establecido por escrito y ser notificado a la Coordinación de Control del Abasto para su conocimiento, esto se deberá llevar a cabo a más tardar a los 15 días hábiles de iniciada la prestación del servicio.
h) Los horarios y el procedimiento de entrega-recepción de los medicamentos en los almacenes regionales, distintos a los aquí señalados, podrán también ser acordados con los OOAD correspondientes, a través del Administrador del Contrato debiendo quedar por escrito dicho acuerdo en Minuta de trabajo y notificar a la Coordinación de Control de Abasto de Nivel Central a más tardar a los dos días hábiles siguientes.



Handwritten signatures and initials on the right side of the page.



2.3 Preparación de mezclas

El Licitante Adjudicado será responsable de elaborar las mezclas de medicamentos oncológicos, de nutrición parenteral y antibióticos, prescritas por el médico o médicos tratantes apegado a lo establecido en la NOM-249-SSA1-2010 y acorde a las Buenas Prácticas de Preparación de Mezclas Estériles (BPPME) y a los procedimientos normalizados de operación según lo establecido en la Farmacopea de los Estados Unidos Mexicanos 12ª Edición, y el Suplemento 2020 para establecimientos dedicados a la venta y suministro de medicamentos y demás insumos para la salud 6ª Edición, a fin de preservar la calidad, potencia, pureza y estabilidad de las mezclas.

El(los) establecimiento(s) deberán contar como mínimo con la siguiente documentación solicitada en la NOM-249-SSA1-2010:

- Licencia sanitaria expedida por la Secretaría de Salud.
- Aviso de Responsable sanitario.
- Organigrama del establecimiento.
- Edición vigente de la Farmacopea de los Estados Unidos Mexicanos, 12ª Edición, y el Suplemento 2020, para establecimientos dedicados a la venta y suministro de medicamentos y demás insumos para la salud.
- Expediente de cada medicamento o insumo utilizado para las mezclas.
- Y, demás requisitos establecidos en la NOM-249-SSA1-2010.

a) Características del(los) establecimiento(s) que deberá cumplir **el Licitante Adjudicado**:

1. Áreas físicamente separadas:
 - a) Cuarto de cambio
 - b) Acceso restringido
2. Acabado sanitario: Terminación que se le da a las superficies interiores de las áreas con la finalidad de evitar la acumulación de partículas viables y no viables y facilitar su limpieza.
3. Ambiente controlado: Deberá ser acorde a las características de los productos que ahí se prepararán.
4. Temperatura ambiental: 18 – 23°C
5. Control de presión (Positiva para preparación de NPT, Negativa para Citotóxicos)
6. Equipo de trabajo:
 - a) Mobiliario de fácil limpieza que no desprenda partículas.
 - b) Campana de seguridad Biológica clase II tipo A o superior
 - a. Equipo tipo gabinete diseñado para proporcionar aire limpio clase 100.
 - b. Limpia el espacio de trabajo con aire que pasa a través de filtros de alta eficiencia (HEPA, High Efficiency Particulate Air).
 - c. Filtros con capacidad de 99.99% que retienen partículas con un tamaño mayor a 0.3 micras.

b) Para la preparación de las mezclas, instalaciones requeridas, así como otros requerimientos para este servicio, se deberán apegar a lo dispuesto en la Norma Oficial Mexicana NOM-249-SSA1-2010, Mezclas estériles, nutricionales y medicamentosas, e instalaciones para su preparación, entre las que se destacan las siguientes:

ANEXO
DIVISION DE CONTRATOS





1. Esta norma es de carácter obligatorio para todos los establecimientos dedicados a la preparación y dispensación de mezclas estériles: nutricionales y medicamentosas, por prescripción médica para utilizar o administrar mezclas de calidad a los pacientes.
2. El establecimiento debe contar con una organización interna acorde con la cantidad y el tipo de mezclas que prepara.
3. Debe existir un organigrama actualizado que identifique claramente que el encargado de la unidad de preparación y el de la unidad de calidad no reporten el uno al otro.
4. El responsable sanitario debe ocupar el mayor nivel jerárquico de la unidad de calidad y reportar directamente al puesto más alto del establecimiento.
5. Los responsables de las unidades de preparación y calidad, deben tener como mínimo estudios de licenciatura en el área química farmacéutica, así como título y cédula profesionales.
6. El responsable de la unidad de preparación se encargará de realizar las siguientes funciones, sin perjuicio de las obligaciones y responsabilidades que correspondan al responsable sanitario, conforme a la Ley General de Salud y al Reglamento de Insumos para la Salud (RIS): Que las mezclas se preparen de acuerdo con las Buenas prácticas de preparación de mezclas estériles (BPPME), documentos autorizados y Procedimiento Normalizado de Operación (PNO), que las áreas, equipos y sistemas críticos cumplan con lo indicado en la presente Norma.
7. El responsable de la unidad de calidad realizará las siguientes funciones:
 - a) Que los medicamentos e insumos utilizados en la preparación de las mezclas estériles sean adquiridos a proveedores aprobados, de conformidad con el PNO establecido.
 - b) Que las mezclas se realicen conforme a las BPPME.
 - c) Que las mezclas se preparen conforme a información técnica y científica para garantizar que la seguridad, potencia, dosificación, pureza, estabilidad y calidad.
 - d) Que se cumplan con todos los PNO establecidos.
 - e) Que se lleven a cabo estudios de validación del proceso de preparación y de los sistemas críticos.
 - f) Que la documentación relativa a la preparación se conserve.
 - g) Que cada desviación o no conformidad, queja o devolución sea investigada y asegurar que se implementen las acciones correctivas.
 - h) Que se lleve a cabo la evaluación y aprobación de proveedores.
 - i) Que el equipo utilizado para medir, mezclar, esterilizar y purificar se encuentre limpio, exacto, calibrado y con calificación vigente para el uso efectivo que se le intenta dar.
 - j) Que el envase seleccionado para la mezcla, sea el apropiado para preservar la esterilidad y potencia hasta la fecha límite de utilización o administración, respaldando su uso en la bibliografía existente.





- k) Que los procedimientos para medir, mezclar, diluir, empaclar y etiquetar tengan la secuencia correcta y se ajusten a la calidad establecida para la mezcla específica.
 - l) Que los procesos del mezclado y las revisiones e inspecciones de calidad post-mezclado, se realicen por diferente personal.
8. Edición vigente de la Farmacopea de los Estados Unidos Mexicanos (FEUM), así como los suplementos correspondientes.
9. La vestimenta debe ser acorde al tipo de medicamentos que se van a procesar y el objetivo es proteger tanto al producto como al personal.
- a) Indumentaria adecuada para el manejo de citostáticos: Lentes de seguridad, Protector impermeable, Mascarilla, Doble guante.
10. Documentación y monitoreo ambiental.
11. Debe existir un programa documentado continuo de capacitación y entrenamiento del personal en las funciones que le sean asignadas y debe incluir al menos las siguientes áreas: Buenas Prácticas de Fabricación (BPF), Procedimientos Normalizados de Operación (PNO's) y seguridad, Implementar PNO's, tiene como objetivo de estandarizar las operaciones; Archivo con la documentación de los equipos e instalaciones relativas a su validación.
12. Tener formatos de registro de actividades diarias.
13. Registros de capacitación del personal.
14. Trazabilidad de mezclas.
15. Cálculo de estabildades.
16. Evidencia documental de las actividades realizadas para ser calibrados e inspeccionados, de acuerdo con un programa escrito diseñado para asegurar su funcionamiento. Las operaciones de calibración e inspección deben documentarse.
17. Cumplimiento de los demás requisitos establecidos en la NOM-249-SSA1-2010., Mezclas estériles: nutricionales y medicamentosas, e instalaciones para su preparación.
- c) Daño a los medicamentos proporcionados

El Licitante Adjudicado será responsable de los daños que se generen en el proceso y manipulación de los medicamentos durante la preparación de las mezclas estériles, en cuyo caso **el Licitante Adjudicado** se obligará a efectuar la reposición del medicamento proporcionado por el Instituto **a más tardar a los 3 (tres) días hábiles**. En caso de que la





suma mensual del medicamento desechado correspondá a una fracción de la presentación farmacéutica adquirida por el Instituto, se considerará como una unidad completa.

La información de los medicamentos desechados deberá estar disponible en el sistema de gestión, conforme a lo señalado en el **APÉNDICE "REQUERIMIENTOS TECNOLÓGICOS"**.

d) Etiquetado de las mezclas

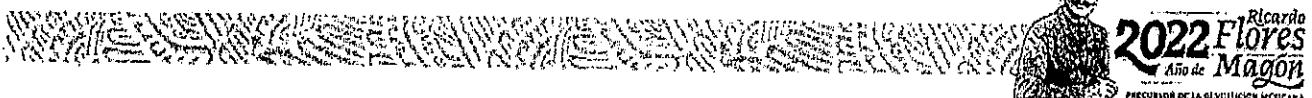
El Licitante Adjudicado se obligará a cumplir con el etiquetado que permita la total identificación de las mezclas, incluyendo como mínimo los siguientes datos:

1. Mezclas Oncológicas:

- a) Tipo de mezcla al cual corresponde, identificada por una etiqueta de color único (el cual deberá ser el mismo utilizado en todas las unidades)
- b) Folio único de referencia de la mezcla.
- c) Nombre y apellidos del paciente y fecha de nacimiento.
- d) Peso del paciente en kilogramos.
- e) Número de cama si está hospitalizado o la palabra "ambulatorio", cuando así corresponda.
- f) Número de seguridad social.
- g) Nombre del departamento o servicio solicitante.
- h) Nombre del químico responsable de la elaboración de la mezcla.
- i) Nombre de la compañía que prepara la mezcla.
- j) Indicaciones de uso y conservación.
- k) Fecha y hora de elaboración.
- l) Fecha y hora límite de administración.
- m) Nombre del médico solicitante.
- n) Descripción del medicamento mezclado, dosis del medicamento y diluyente utilizado.

2. Mezclas de Nutrición Parenteral:

- a) Tipo de mezcla al cual corresponde, identificada por una etiqueta de color único (el cual deberá ser el mismo utilizado en todas las unidades).
- b) Folio único de referencia de la mezcla.
- c) Nombre del paciente y fecha de nacimiento.
- d) Peso del paciente en kilogramos.
- e) Número de cama, si está hospitalizado, o la palabra "ambulatorio", cuando así corresponda.
- f) Número de seguridad social.
- g) Nombre del departamento o servicio solicitante.
- h) Nombre del químico responsable de la elaboración de la mezcla.





- i) Nombre de la compañía que prepara la mezcla.
- j) Indicaciones de uso, vías de administración y conservación.
- k) Fecha y hora de elaboración.
- l) Fecha y hora límite de administración.
- m) Nombre del médico solicitante.
- n) Descripción y dosis de los elementos que conforman la mezcla.
- o) Tasa de velocidad de infusión.

3. Mezclas de Antibióticos:

- a) Tipo de mezcla al cual corresponde, identificada por una etiqueta de color único (el cual deberá ser el mismo utilizado en todas las unidades)
- b) Folio único de referencia de la mezcla.
- c) Nombre del paciente y fecha de nacimiento.
- d) Número de cama, si está hospitalizado, o la palabra "ambulatorio", cuando así corresponda.
- e) Número de seguridad social.
- f) Nombre del departamento o servicio solicitante.
- g) Nombre de la compañía que prepara la mezcla.
- h) Indicaciones de uso, vías de administración y conservación.
- i) Fecha y hora de elaboración.
- j) Fecha y hora límite de administración.
- k) Nombre del médico solicitante.
- l) Descripción y dosis de los elementos que conforman la mezcla.
- m) Nombre del químico responsable de la elaboración de la mezcla.

Todos los datos deberán estar impresos en la misma etiqueta, así como en código de barras, el cual deberá apegarse a los estándares establecidos por la **NOM-072-SSA1-2012, etiquetado de medicamentos y remedios herbolarios.**

El Licitante Adjudicado deberá contar con un control de los remanentes de frascos multidosis, indicando la fecha de apertura y caducidad de los mismos, el cual deberá estar disponible para revisión del Instituto en el momento que lo solicite el Administrador del Contrato o la Coordinación de Control del Abasto.

El Licitante Adjudicado deberá contar con todos los insumos necesarios para la preparación y traslado de las mezclas medicamentosas, entendiéndose por esto, de manera enunciativa mas no limitativa: las bolsas estériles, etiquetas, embalajes, material fotoprotector, diluyentes y todo lo necesario para la preparación de la mezcla.

El Licitante Adjudicado deberá dotar de todos los insumos necesarios para la correcta aplicación de las mezclas a los pacientes, entendiéndose por esto, de manera enunciativa mas no limitativa: las líneas de transferencia, las cuales deberán ser compatibles con las bombas de infusión y perfusores que deberán incluir el uso en población pediátrica y neonatal, así como los filtros para las bombas de infusión.

DIRECCIÓN DE PRESTACIONES MÉDICAS
Unidad de Planeación e Innovación en Salud
Coordinación de Planeación de Servicios Médicos de Apoyo
[Handwritten signatures and initials]



2.4 Traslado y distribución de mezclas

El **Licitante Adjudicado** será responsable de llevar a cabo el traslado de las mezclas, las maniobras de carga y descarga, así como la entrega de las mismas hasta las áreas o servicios de las Unidades Hospitalarias señaladas por el Instituto en el **APÉNDICE "PUNTOS DE ENTREGA"**, en los plazos establecidos para cada tipo de mezcla, de acuerdo a los horarios establecidos en la **sección 2.2 Solicitud de las Mezclas**, con la responsabilidad de mantener las condiciones de temperatura y trazabilidad de la temperatura de refrigeración, de refrigeración controlada o de ambiente según corresponda en lo establecido en la etiqueta de cada mezcla, ya sea en papel o electrónica, hasta el usuario de la mezcla, sin costo adicional para el Instituto

El **Licitante Adjudicado** deberá contar con vehículos en óptimas condiciones de uso, en los que se controle la temperatura con un instrumento de medición con calibración trazable a un patrón nacional o internacional que permita obtener la información gráfica.

El **Licitante Adjudicado** deberá entregar al personal del Instituto que reciba las mezclas de medicamentos al momento de la entrega de las mezclas de medicamentos oncológicos, de nutrición parenteral y antibióticos, los registros de temperatura y la gráfica y/o curva de temperatura que avale la temperatura de conservación y ambiente controlado durante el traslado de las mezclas por cada contenedor y por cada lugar de entrega, por lo que el **Licitante Adjudicado** deberá hacer uso de termograficadores y proporcionar el software al Instituto en formato electrónico para su lectura.

El personal del Licitante Adjudicado, para efectuar la entrega de las mezclas de medicamentos, deberá identificarse con la credencial correspondiente expedida por el **Licitante Adjudicado**, la cual deberá portar en lugar visible, asimismo, dicho personal deberá cumplir con lo establecido por el **Instituto** en cuanto a reglamentos y reglas de carácter general para ingresar a las instalaciones y dentro de la unidad hospitalaria.

El **Licitante Adjudicado** notificará por escrito al Administrador del Contrato cualquier cambio que realice por rotación de su personal. El **Licitante Adjudicado** se obliga a sustituir al empleado que incurra en desacato a los procedimientos y lineamientos de cada unidad hospitalaria, a solicitud del Administrador del Contrato.

2.5 Recepción de las mezclas

El personal del Instituto que reciba la(s) mezcla(s) de medicamentos oncológicos, de nutrición parenteral y/o antibióticos, de la unidad hospitalaria, deberá cotejar, mediante un proceso de doble verificación, así como la prueba de visibilidad en fondo negro o contra luz para detectar partículas extrañas y colores indeseados, y que las mezclas recibidas correspondan a lo prescrito por el médico o médicos tratantes; deberá recibir del Licitante Adjudicado el registro de temperatura durante el traslado de la mezcla, para verificar que se encuentra en el rango de temperatura deseado, de acuerdo a cada preparación.

Para el caso de las mezclas que contengan el principio activo paclitaxel, el proveedor deberá adjuntar un filtro consistente en equipo para venoclisis por medio de bomba de infusión sin aguja, libre de PVC, para lo cual el **Licitante Adjudicado** deberá solicitar al Instituto la marca y modelo correspondientes en cada unidad médica.





En el caso de medicamentos mezclados que contengan el principio activo Docetaxel y otros "platinos" como cisplatino, carboplatino, doxorubicina, etc., invariablemente deberán estar debidamente protegidos o cubiertos de la luz, desde su liberación, traslado y entrega en el servicio solicitante (punto de entrega).

El Licitante Adjudicado deberá presentar el documento por el que se compruebe la recepción de las mezclas debidamente validado por la unidad médica como se menciona más adelante, mismo que deberá anexarse al Comprobante Fiscal Digital por Internet (CFDI) para su cobro. Este documento deberá contener como mínimo la siguiente información:

Table with 4 main categories: Datos del Solicitante, Datos del paciente, Datos del pedido/ contrato, and Datos de la mezcla. Each category contains specific data points to be recorded.

Si la mezcla cumple con lo solicitado, el personal de la unidad hospitalaria entregará documento con la siguiente información de validación:

- 1. Cada comprobante de recepción de mezclas contará con dos sellos para su validación:
a. La persona o personas responsables por turno, de la recepción de cada tipo de mezclas deberá contar con sello personalizado con Nombre completo y Matrícula, firmando al calce a su recepción.
b. Sello de servicio donde se entrega la mezcla.
2. Se anotará de manera legible la fecha y hora de recepción y la temperatura de recepción de la mezcla.

Este comprobante solo será válido si cumple con lo anteriormente descrito, y se anexará a los CFDI.

Stamp: DIVISION DE CONTRATOS





Adicionalmente, el prestador del servicio deberá entregar al personal que recibe las mezclas o descargar en formato digital los registros de temperatura de (termómetros termo digitales) registrados durante el traslado de las mezclas entregadas por turno.

En caso de que el personal de la unidad hospitalaria identifique algún incumplimiento en la preservación de la estabilidad de las mezclas, por causas imputables al **Licitante Adjudicado**, se procederá a la devolución de la misma siendo causales, entre otros, los siguientes supuestos:

- a) Que la mezcla se encuentre fuera de especificaciones porque no cumple en miligramos o unidades internacionales con la dosis o concentración solicitada.
- b) Cuando el envase de la mezcla se encuentre comprometido porque presente defectos de calidad a simple vista de cualquier naturaleza o no cumpla con lo requerido en la solicitud correspondiente. Los siguientes puntos son enunciativos mas no limitativos como son:
 1. Presencia de partículas negras o blancas.
 2. Fugas en el contenedor primario (jeringas, flexovales, bolsas viaflex y bolsas de nutrición parenteral).
 3. Presencia de fauna nociva.
 4. Materia orgánica.
- c) Que el etiquetado no sea claro o que no cuente con los sellos de seguridad o inviolabilidad correspondientes.
- d) Los demás que a juicio del Instituto no cumplan con la Norma Oficial Mexicana NOM-249-SSA1-2010, Mezclas estériles: nutricionales y medicamentosas, e instalaciones para su preparación, y la Norma Oficial Mexicana NOM-059-SSA1-2015, Buenas prácticas de fabricación de medicamentos y demás normas vigentes y aplicables.

En caso de presentarse alguna de las situaciones anteriormente enlistadas, u otras, el Licitante Adjudicado deberá realizar el cambio de la mezcla que corresponda, sin costo adicional para el Instituto, en el siguiente horario de entrega establecido, realizando la reposición de los medicamentos mezclados.

Para el caso de las mezclas que presenten **vicios ocultos** después de su recepción, el Instituto solicitará al **Licitante Adjudicado** el canjee de la mezcla y la reposición de los medicamentos mezclados, notificando del vicio, defecto y causa de devolución y documentando lo sucedido. El canje se realizará en un **plazo no mayor al siguiente horario de entrega establecido, realizando la reposición de los medicamentos mezclados**, a partir de la notificación por parte del Instituto.

Los gastos que se generen derivado del resurtimiento de la mezcla, incluyendo la reposición de medicamentos, correrán a cargo del Licitante Adjudicado.

El **Licitante Adjudicado** enviará a los puntos de entrega, cada mezcla etiquetada adecuadamente, dentro del plazo establecido que se emitan para la prestación del servicio y en las condiciones apropiadas para su conservación durante el traslado; acompañada de la solicitud electrónica impresa, contenida en el **APÉNDICE "RECETA ELECTRÓNICA"**, del presente Anexo Técnico.





Por cada mezcla debe incluirse, un instructivo de manejo, con leyendas de precauciones que deberán observarse, así mismo indicar la fecha y hora en la que se envía a la unidad médica; dicho instructivo podrá estar contenido en la etiqueta de cada mezcla.

3. DESCRIPCIÓN, UNIDAD Y CANTIDAD

a) Servicio de mezclado

En el APÉNDICE "REQUERIMIENTO DE MEZCLAS" del presente Anexo Técnico, se establece la cantidad mínima y máxima de consumo mensual, de las mezclas oncológicas, de nutrición parenteral y antibióticos, que el Licitante Adjudicado deberá proporcionar.

El Instituto procederá a solicitar las mezclas de medicamentos, a través de medios electrónicos de comunicación (sistema de gestión) proporcionados por el Licitante Adjudicado, por lo que este último deberá instalar y tener en operación los equipos de cómputo, sistema de gestión e impresoras requeridos para el envío de las solicitudes el 31 de diciembre de 2022 para la recepción de solicitudes y la prestación del servicio pueda iniciar sin dilación el 01 de enero del 2023; el sistema de gestión (sistema ofertado) y el software asociado, capacitación para el personal designado por el Instituto para el manejo de éste y que el mismo esté directamente relacionado con el servicio; asimismo, deberá proporcionar un número telefónico el cual deberá de estar disponible las 24 horas del día, para en caso de requerirse asistencia técnica o el mantenimiento preventivo y correctivo de los equipos instalados por éste; así mismo deberá proporcionar el equipamiento y mobiliario requerido en el APÉNDICE "REQUERIMIENTOS ADMINISTRATIVOS".

El Licitante adjudicado deberá realizar un informe mensual por Unidad Médica de las mezclas entregadas a los servicios de esa Unidad Médica del Instituto, durante los 7 (siete) días naturales posteriores al día 26 de cada mes, que deberá ser validado por el Director de la Unidad Médica, o a quien este designe, dicho informe se deberá realizar con base en los comprobantes de recepción de las mezclas que cuenten con los dos sellos de validación y lo deberá presentar como documento acompañante de la factura del servicio otorgado, el cual deberá contener como mínimo la siguiente información:

Table with 12 rows: OOAD y Unidad médica, Periodo atendido (Fechas), Central de mezclas, Nombre completo del paciente, Número de seguridad social, Lote Medicamento, Clave Medicamento, Nombre Medicamento, Unidad de medida, Presentación en mcg, mg, g, ml, UI por ampollita o frasco, Cantidad Solicitada, Cantidad Entregada, Número de Bolos

IMPRESOS
DIVISION CONTRATOS



El **Licitante Adjudicado** deberá entregar un **informe mensual de mezclas entregadas por unidad médica**, en formato Excel (xls) por correo electrónico los Administradores del Contrato y a la Coordinación Técnica de Servicios Médicos Indirectos de la Coordinación de Planeación de Servicios Médicos de Apoyo, antes del **día 5 (cinco) natural** de cada mes, la cual debe contener como mínimo:

Periodo atendido (Fechas de corte)
Unidad médica
Cantidad de mezclas oncológicas en el periodo
Cantidad de mezclas de nutrición parenteral en el periodo
Cantidad de mezclas de antibióticos en el periodo

b) Equipamiento

1. Equipo tecnológico

El día **01 de enero de 2023**, el **Licitante Adjudicado** deberá tener **instalado y en operación** los equipos de cómputo e impresoras necesarios en cada Unidad Médica para la transmisión electrónica de la solicitud de los medicamentos conforme al **APÉNDICE "REQUERIMIENTOS TECNOLÓGICOS"**, dicha transmisión deberá ser acorde con lo requerido en el **APÉNDICE "RECETA ELECTRÓNICA"**.

Los equipos de cómputo que el **Licitante Adjudicado** proporcione tendrán la calidad de "comodato" y deberán proporcionarse por el tiempo que dure la prestación del servicio.

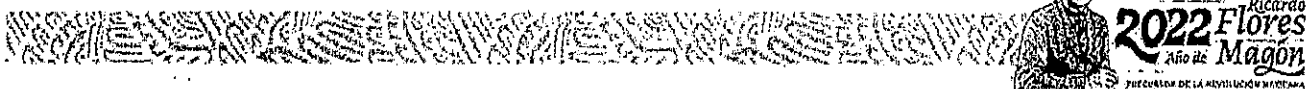
El **Licitante Adjudicado** deberá proporcionar asistencia técnica las 24 horas del día en el uso del equipo de cómputo y el sistema de gestión.

Será responsabilidad del **Licitante Adjudicado**, proporcionar durante la vigencia de la prestación del servicio, sin costo adicional para el Instituto, la asesoría técnica, el mantenimiento preventivo y correctivo de los equipos que se hayan instalado para el envío de la solicitud de los bienes que integran el servicio de mezclas de medicamentos oncológicos, nutrición parenteral y antibióticos.

El **Licitante Adjudicado** deberá atender los requerimientos de mantenimiento correctivo a los equipos de cómputo e impresoras que para tal efecto le requiera el **Instituto**, mediante el Administrador del Contrato o los administradores auxiliares del contrato.

El **Licitante Adjudicado** se obliga a retirar de la Unidad Médica, en un plazo no mayor de **15 (quince) días hábiles** después de haber terminado la prestación del servicio y previo acuerdo con el Instituto, los equipos de cómputo e impresoras que haya instalado para la prestación del servicio, asumiendo a su cargo los gastos que se generen por este concepto, sin responsabilidad jurídica para el Instituto.

Los equipos de cómputo que el **Licitante Adjudicado** proporcione al Instituto deberán cumplir con los requerimientos del **APÉNDICE "REQUERIMIENTOS TECNOLÓGICOS"**.



[Handwritten signatures and marks on the right margin]



El sistema de gestión, debe permitir el control, registro y búsqueda de cada caso, nombre del paciente, Número de Seguridad Social, número de cama, servicio, nombre del médico tratante, cantidad surtida, dosis prescrita para el paciente, lote del(los) medicamento(s) (antibióticos, oncológicos o de nutrición parenteral) mezclado, número de referencia único, Unidad Médica, conforme al **APÉNDICE "REQUERIMIENTOS TECNOLÓGICOS"**.

2. Mobiliario

El día **01 de enero de 2023**, el **Licitante Adjudicado** deberá tener **instalado y en operación** el mobiliario y equipo necesario en cada Unidad Médica, conforme al **APÉNDICE "REQUERIMIENTOS ADMINISTRATIVOS"**, debiendo garantizar en todo momento la continuidad del servicio en dicho periodo.

c) Capacitación

El **Licitante Adjudicado** elaborará y entregará, a cada Administrador del Contrato, un programa de capacitación y adiestramiento para el manejo de los equipos y sistema de gestión (sistema ofertado), conforme a las características mínimas contenidas en él, misma que brindará al personal que el Instituto designe en cada unidad médica a la que se prestará el servicio de acuerdo al **APÉNDICE "PUNTOS DE ENTREGA"** y **APÉNDICE "REQUERIMIENTOS ADMINISTRATIVOS"**.

Una vez instalados los equipos, el **Licitante Adjudicado** deberá proporcionar sin costo extra para el **Instituto**, la capacitación que se requiera para el manejo y funcionamiento del sistema de gestión que se implemente para la operación del servicio **antes del 01 de enero de 2023**, dicha capacitación deberá incluir la práctica del sistema de gestión (manejo del sistema) y programas asociados, al personal del Instituto que sea designado para tal efecto considerando todos los turnos que se indique en cada unidad médica.

Asimismo, se obliga a otorgar el apoyo con personal técnico capacitado, a fin de que esté presente en la puesta en marcha del sistema de gestión (sistema ofertado) en la unidad médica. En la inteligencia de que, si el personal que fue capacitado, fue removido de sus funciones, el **Licitante Adjudicado** deberá capacitar al personal designado para cubrir éstas. Por cada persona que sea capacitada el **Licitante Adjudicado** deberá entregar una Constancia que indique el número de horas, el curso otorgado y la persona que lo impartió, en un plazo máximo de **7 (siete) días naturales** posteriores al otorgamiento de la capacitación.

Para efectos de lo señalado en el punto anterior, el **Licitante Adjudicado** se coordinará con el responsable del área administrativa de la Unidad Médica correspondiente, a fin de conjuntar acciones encaminadas al cumplimiento del programa de capacitación y adiestramiento requerido.

La capacitación deberá ser otorgada de manera presencial por el **Licitante Adjudicado** en las instalaciones de las unidades médicas de la Región, documentando en una carpeta física por unidad médica con la evidencia de la realización del mismo, que incluya: lista de asistencia, fotografías de los cursos, contenido temático, currículum de quien otorgó la capacitación y deberá expedir una constancia a cada participante, debiendo informar al Administrador del Contrato, al término de la capacitación turnando copia de las mismas y





de la carpeta de las evidencias del curso, a más tardar 20 (veinte) días naturales posteriores al inicio de la prestación del servicio el 01 de enero de 2023.

El Licitante Adjudicado podrá realizar la capacitación por medios electrónicos, solo en aquellos casos acordados previamente con el Administrador del Contrato y las unidades médicas, debiendo integrar una carpeta física, por unidad médica, de evidencias de la realización del mismo, que incluya: lista de asistentes, fotografías de los cursos, contenido temático, currículum de quien otorgó la capacitación y deberá expedir la constancia a cada participante, debiendo informar al Administrador del Contrato, al término de la capacitación, turnando copia de las mismas y de la carpeta de las evidencias del curso, a más tardar 20 (veinte) días naturales posteriores al inicio de la prestación del servicio el 01 de enero de 2023.

4.- REALIZACIÓN DE PRUEBAS:

No se requiere de realización de pruebas.

5.- MODIFICACIONES DE LA ESPECIFICACIÓN TÉCNICA DE ALGÚN BIEN NO REGULADO POR EL COMPENDIO NACIONAL DE INSUMOS PARA LA SALUD.

No se realizaron modificaciones a las especificaciones técnicas del equipamiento o insumos.

6.- MODIFICACIONES TÉCNICAS DE ALGÚN BIEN RESPECTO AL EJERCICIO ANTERIOR.

No se realizaron modificaciones a las especificaciones técnicas del equipamiento o insumos respecto de la contratación anterior.

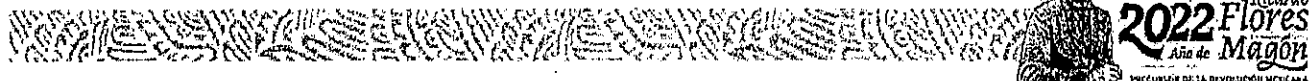
7.- NORMAS

Normas Oficiales Mexicanas, Normas Mexicanas, Internacionales, Referencia o Especificaciones que se deberá cumplir:

Table with 2 columns: Norma and Documento a presentar para acreditar su cumplimiento. Row 1: NOM-249-SSA1-2010 Mezclas estériles: nutricionales y medicamentosas, e instalaciones para su preparación. Escrito en el que manifieste que conoce y dará cumplimiento a la Norma.

Asimismo, en su propuesta técnica el licitante participante deberá presentar escrito en hoja membretada y firmada por el Representante Legal de la empresa en el cual indique que conoce y dará cumplimiento a las siguientes Normas:

- Norma Oficial Mexicana NOM-059-SSA1-2006, Buenas prácticas de fabricación para establecimientos de la industria químico farmacéutica dedicados a la fabricación de medicamentos (modifica a la Norma Oficial Mexicana NOM-059-SSA1-1993, publicada el 31 de julio de 1998).
• NOM-072-SSA1-2012, etiquetado de medicamentos y remedios herbolarios.





- Norma Oficial Mexicana NOM-052-SEMARNAT-2005, Que establece las características, el procedimiento de identificación, clasificación y los listados de los residuos peligrosos.
- Norma Oficial Mexicana NOM-220-SSA1-2002, Instalación y operación de la farmacovigilancia.
- Norma Oficial Mexicana NOM-001-STPS-2008, Edificios, locales, instalaciones y áreas en los centros de trabajo-Condiciónes de seguridad.
- Norma Oficial Mexicana NOM-005-STPS-1998; Relativa a las condiciones de seguridad e higiene en los centros de trabajo para el manejo, transporte y almacenamiento de sustancias químicas peligrosas.
- Norma Oficial Mexicana NOM-026-STPS-2008, Colores y señales de seguridad e higiene e identificación de riesgos por fluidos conducidos en tubería.
- Norma Oficial Mexicana NOM-045-SSA2-2005, Para la vigilancia epidemiológica, prevención y control de las infecciones nosocomiales.

ATENCION
DIVISION DE ATENCION





Área Requirente:

Los OOAD y UMAE, mismos que remiten sus requerimientos por conducto de la Coordinación de Unidades de Segundo Nivel, la Coordinación de Unidades Médicas de Alta Especialidad y la Coordinación de Atención Oncológica, en términos de la última parte de la fracción II del artículo del Reglamento de la Ley de Adquisiciones Arrendamientos y Servicios del Sector Público.

Firma de los responsables del proyecto:

Autorizó:

Lic. Luis Fernando Tagliabue Rodríguez
Titular de la Coordinación de Planeación de
Servicios Médicos de Apoyo

Revisó:

Dr. Nemesio Ponce Sánchez
Titular de la Coordinación Técnica de
Servicios Médicos Indirectos

Elaboró:

Dr. Miguel Angel Sosa Velázquez
Jefe de Área Médica en la Coordinación
Técnica de Servicios Médicos Indirectos



GOBIERNO DE
MÉXICO



DIRECCIÓN DE PRESTACIONES MÉDICAS
Unidad de Planeación e Innovación en Salud
Coordinación de Planeación de Servicios Médicos de Apoyo
ANEXO TÉCNICO SMS CENTRAL DE MEZCLAS 2023

LISTADO DE APÉNDICES

REQUERIMIENTO DE MEZCLAS
PUNTOS DE RECOLECCIÓN
PUNTOS DE ENTREGA
LISTADO DE MEDICAMENTOS
RECETA ELECTRÓNICA
REQUERIMIENTOS ADMINISTRATIVOS
REQUERIMIENTOS TECNOLÓGICOS

APÉNDICE "REQUERIMIENTO DE MEZCLAS"

Ver archivo adjunto

ALTA
DIRECCIÓN DE PRESTACIONES MÉDICAS



[Handwritten signatures and marks on the right margin]



APÉNDICE "PUNTOS DE RECOLECCIÓN"

ZONA VALLE DE MÉXICO (Región 1)

ALMACÉN	DOMICILIO
Almacén de Programas Especiales y Red Fría	Calzada Vallejo 675, Col. Magdalena de las Salinas, C.P. 07760, Delegación Gustavo A. Madero, Ciudad de México.

ZONA OCCIDENTE (Región 2)

ALMACÉN	DOMICILIO
Órgano de Operación Administrativa Desconcentrado Jalisco	Periférico Sur No. 8000, Col. Santa María Tequepexpan, C.P. 45600, San Pedro Tlaquepaque, Jalisco

ZONA NORTE, CENTRO Y SUR (Región 3)

ALMACÉN	DOMICILIO
Órgano de Operación Administrativa Desconcentrado Sonora	Prolongación Hígalo y Huisaguay s/n, Colonia Bella vista, CP. 85130, Cd. Obregón, Sonora.
Órgano de Operación Administrativa Desconcentrado Coahuila	Bld. Jesús Valdés Sánchez 230 Esquina con Libramiento Oscar Flores Tapia, Col. El Llano, C.P. 25350, Arteaga, Coahuila.
Órgano de Operación Administrativa Desconcentrado Tamaulipas	Carretera México-Laredo Km 701 Fraccionamiento Residencial Campestre, C.P. 87028, Tamaulipas
Órgano de Operación Administrativa Desconcentrado Puebla	Calle 5 de febrero Oriente 107, Col. San Felipe Hueyotlilpan, C.P. 72030, Puebla, Puebla.
Órgano de Operación Administrativa Desconcentrado Sinaloa	Bld. Emiliano Zapata 3755 Poniente, Col. Industrial El Palmito, CP. 80160, Culiacán, Sinaloa.
Órgano de Operación Administrativa Desconcentrado Yucatán	Calle 44, Número 999 entre calles 127 y 127b, Colonia Serapio Rendón, CP. 97285, Mérida, Yucatán.





APÉNDICE "PUNTOS DE ENTREGA"

Ver archivo adjunto

APÉNDICE "LISTADO DE MEDICAMENTOS"

Los medicamentos susceptibles de mezcla serán aquellos que requieren dosificación (adultos o pediátricos) y preparación para su dilución en condiciones estériles, y que serán administrados en infusión intravenosa, como lo son los medicamentos oncológicos, antibióticos y de nutrición parenteral.

De manera enunciativa, más no limitativa, se enlistan los siguientes:

- **MEZCLA DE MEDICAMENTOS ONCOLÓGICOS**

Procedimiento de mezcla que incluye agentes antineoplásicos o inmunoterapéuticos que requieren dilución para infusión intravenosa. Estos pueden ser de tipo antimetabolitos, análogos de nucleósidos, antifolatos, taxanos y sus derivados, alcaloides de la vinca, inhibidores de la topoisomerasa (camptotecinas, antraciclinas y etopósido), agentes alquilantes, análogos de platino, bleomicina, l-asparaginasa, anticuerpos monoclonales, bifosfonatos.

Lista de medicamentos oncológicos que requieren mezcla:

- Ácido zoledrónico
- Bleomicina
- Carboplatino
- Ciclofosfamida
- Cisplatino
- Citarabina
- Dacarbazina
- Daunorrubicina
- Dexrazoxano
- Docetaxel
- Doxorubicina
- Doxorubicina liposomal pegilada
- Epirubicina
- Eribulina
- Etopósido
- Fluorouracilo

ANEXOS
DE MEDICAMENTOS



- Gemcitabina
- Idarrubicina
- Ifosfamida
- Anticuerpos Monoclonales
- L-Asparaginasa
- Mesna
- Metotrexato
- Mitomicina
- Mitoxantrone
- Oxaliplatino
- Paclitaxel
- Rituximab
- Trastuzumab
- Vinblastina
- Vincristina
- Vinorelbine

• **MEZCLA DE NUTRICIÓN PARENTERAL (NPT)**

Procedimiento de mezcla constituida por varios medicamentos de nutrición parenteral que pueden incluir los siguientes:

- Albúmina
- Aminoácidos
- Aminoácidos pediátricos
- Dextrosa 50%
- Cloruro de potasio
- Cloruro de sodio
- Fósforo de potasio
- Gluconato de calcio
- Glutamina
- L-Carnitina
- Lípidos
- Lipofundin
- Vitaminas
- Multivitamínicos
- Oligoelementos
- Sulfato de magnesio

• **MEZCLA DE MEDICAMENTOS ANTIBIÓTICOS**

Todos los antibióticos que requieren dilución para su administración en infusión intravenosa como cefalosporinas, carbapenémicos, aminoglucósidos, penicilinas, quinolonas, inhibidores de las betalactamasas, glucopéptidos, lincosamidas, nitroimidazol,



GOBIERNO DE
MÉXICO



DIRECCIÓN DE PRESTACIONES MÉDICAS
Unidad de Planeación e Innovación en Salud
Coordinación de Planeación de Servicios Médicos de Apoyo
ANEXO TÉCNICO SMS CENTRAL DE MEZCLAS 2023

oxazolidinona, sulfonamidas, glicilciclina, otros (antivirales o antifúngicos) que requieren dilución en soluciones para su infusión intravenosa.

No requieren ser solicitados al Centro de Mezclas aquellos medicamentos que por la presentación farmacéutica ya estén preparados para su administración intravenosa directa o que solo requieren extracción del vial para su administración y no requieran dilución.

ACTOS
DIVISION DE CONTRATOS





APÉNDICE "RECETA ELECTRÓNICA"

TIPO DE MEZCLA: NUTRICIÓN PARENTERAL TOTAL
FECHA DE TRANSMISIÓN:
HORA:
CLIENTE:

MÓDULO:
TRANSMITE:
RECIBE:
NO SOLICITUD:

FECHAS DE ENTREGA: ___/___/20___ REGISTRO: ___ SERVICIO ___: MEDICO: ___
PACIENTE: ___ CAMA: ___ PISO: ___ UBICACIÓN: ___
MEDICAMENTO NO MEZCLAS NO PEDIDO
TOTAL VOLUMEN: ___ ML ___ MG

TIPO DE MEZCLA:
FECHA DE TRANSMISIÓN:
HORA:
CLIENTE:

MÓDULO:
TRANSMITE:
RECIBE:
NO SOLICITUD:

FECHAS DE ENTREGA: ___/___/20___ REGISTRO: ___ SERVICIO: ___
MEDICO: ___
PACIENTE: ___ CAMA: ___ PISO: ___ UBICACIÓN: ___
MEDICAMENTO NO MEZCLAS NO PEDIDO

MG EN ML
MG EN ML

PACIENTES:
NO BOLOS:

- 1 TIPO DE MEZCLA SOLICITADA. FILTRO: 'TIPO MEZCLA'.
2 FECHA DE ENVÍO DE SOLICITUD A _____. FILTRO: FECHA TRANSMISIÓN.
3 HORA DE ENVÍO DE SOLICITUD.
4 CLIENTE QUE ENVÍA LA SOLICITUD. FILTRO: 'CÓDIGO CLIENTE'.
5 MÓDULO DESDE EL CUAL SE ENVÍA LA SOLICITUD.
6 USUARIO QUE ENVÍA LA SOLICITUD.
12 MÉDICO QUE PRESCRIBE LA RECETA SOLICITADA.
13 NOMBRE DEL PACIENTE (DATOS GENERALES DEL PX).
14 NO. DE CAMA ASIGNADA AL PACIENTE (DATOS GENERALES DEL PX) AL SOLICITAR SU(S) MEZCLA(S).
15 NO. DE PISO DEL PACIENTE (DATOS GENERALES DEL PX) AL SOLICITAR SU(S) MEZCLA(S).





<p>7 USUARIO QUE AUTORIZA LA SOLICITUD. 8 NO. DE SOLICITUD ASIGNADA AUTOMÁTICAMENTE POR EL SISTEMA. 9 FECHA PROGRAMADA POR EL CLIENTE PARA LA ENTREGA DE LA(S) MEZCLA(S) SOLICITADAS. 10 NO. DE REGISTRO DEL PACIENTE (DATOS GENERALES DEL PX) 11 SERVICIO DEL CLIENTE AL QUE SE ENCUENTRA ASIGNADO EL PACIENTE (DATOS GENERALES DEL PX) AL SOLICITAR SU(S) MEZCLA(S). FILTRO: CÓDIGO SERVICIO.</p>	<p>16 UBICACIÓN DEL PACIENTE (DATOS GENERALES DEL PX, NO OBLIGATORIO) AL SOLICITAR SU(S) MEZCLA(S). 17 MEDICAMENTO: ES LA DESCRIPCIÓN DE LA(S) MEZCLA SOLICITADA PARA EL PX. NPT: ES NUTRICIÓN PARENTERAL TOTAL, VOLUMEN ES EL VOLUMEN TOTAL DE LA NUTRICIÓN SIN OVERFILL. ONCOLÓGICOS Y ANTIMICROBIANOS ES: GENÉRICO Y DOSIS C/UNIDAD EN VOLUMEN C/UNIDAD Y DILUENTE DE LA MEZCLA. 18 ES EL NO. DE BOLOS SOLICITADOS DE CADA MEDICAMENTO (17) PARA EL PX. 19 NO. PÉDIDO ASIGNADO AUTOMÁTICAMENTE POR EL SISTEMA PARA CADA REGISTRO DE MEDICAMENTO (17). 20 TOTAL DE PACIENTES INVOLUCRADOS EN EL REPORTE. 21 TOTAL DE BOLOS (SUMA DE "18") DEL REPORTE.</p>
---	--

REPORTE PARA CLIENTES: SI.

ACTIVOS
DIVISIONE CONTRATOS

[Handwritten signatures and marks]



GOBIERNO DE
MÉXICO



DIRECCIÓN DE PRESTACIONES MÉDICAS
Unidad de Planeación e Innovación en Salud
Coordinación de Planeación de Servicios Médicos de Apoyo

ANEXO TÉCNICO SMS CENTRAL DE MEZCLAS 2023

APÉNDICE "REQUERIMIENTOS ADMINISTRATIVOS"

Ver archivo adjunto



Ricardo
2022 Flores
Año de Magón
FORO QUINCE DE LA ALYERCIÓN MEXICANA

Handwritten signature



ESPECIFICACIONES TÉCNICAS EQUIPO ADMINISTRATIVO



DIRECCIÓN DE ADMINISTRACIÓN
COORDINACIÓN DE INFRAESTRUCTURA INMOBILIARIA
COORDINACIÓN TÉCNICA DE PROYECTOS Y CONSTRUCCIÓN DE INMUEBLES
DIVISION DE PROYECTOS
SUBJEFATURA DE DIVISION DE INVESTIGACIÓN, EQUIPAMIENTO Y DESARROLLO DE PROYECTOS SUSTENTABLES
ÁREA DE ESPECIFICACIONES TÉCNICAS Y SEGUIMIENTO A PROYECTOS

1/2

Tipo de unidad	Clave IMSS	Descripción
Unidades Médicas	511.339.1422	Escritorio rectangular de 150 cm

Grupo	Mobiliario Administrativo.	
Áreas o locales de uso	Secretarías, Consultorios y Oficinas.	
Capacidad del Carga	200 kg.	
Dimensiones generales	Ancho 75 cm; Largo 150 cm; Altura Total 75 cm.	
Descripción Técnica	Patas	Fabricados en tubo de lámina de acero rolada en frío calibre 18 en forma de "A".
	Vigas	Fabricadas en acero rolado en frío calibre 18, troqueladas y punteadas.
	Faldón	Fabricado en lámina de acero calibre 22 troquelada.
	Cubierta	Fabricada en tablero de partículas de densidad media MDP (Medium Density Particle Board) con 24 mm. de espesor, con una densidad promedio de 620 kg/m ³ , cantos rectos y moldura perimetral de PVC de 2 mm de espesor termofusionada.
Acabados	Tablero	Fornado en laminado plástico de alta presión VGP (Vertical General Postforming) con 0.7 mm de espesor y 400 ó más ciclos de abrasión, por ambas caras.
	Lámina de acero rolado en frío	Con pintura micropulverizada electrostática híbrida con texturizado fino semi-mata.
	Regalones	Antiderrapantes.
Selección Cromática	Laminado plástico	PANTONE Antique White 11-0105 TCX El tono final debe aproximarse al tono propuesto según material.
	Lámina de acero rolado en frío	PANTONE Antique White 11-0105 TCX El tono final debe aproximarse al tono propuesto según material.
Sistema de ensamble	Tableros	Con sistema Minifix fabricado en Zamac con pemo de madera natural estrado y adhesivo tipo PVA Acetato de Polivinilo y tornillería.
	Lámina de acero rolado en frío	Por punto y por arco eléctrico a base de soldadura MIG.
Certificados	De manufactura o producción.	ISO 9001- Vigente. Sistema de gestión de calidad. ISO 14001 - Vigente. Sistema de gestión de calidad ambiental
	Para las normas o certificados solicitados deberán cumplir con lo siguiente:	Para artículos nacionales el certificado debe ser emitido por un organismo de certificación acreditado por la Entidad Mexicana de Acreditación (EMA). Para artículos internacionales el certificado debe ser emitido por un organismo oficial acreditado por el país de origen.
	Tolerancias	En las dimensiones generales de +/- 10%.

ANEXOS
DIVISION DE CONTRATOS

Ricardo Flores
2022
Módulo



DIRECCIÓN DE ADMINISTRACIÓN
COORDINACIÓN DE INFRAESTRUCTURA INMOBILIARIA
COORDINACIÓN TÉCNICA DE PROYECTOS Y CONSTRUCCIÓN DE INMUEBLES
DIVISION DE PROYECTOS
SUBJEFATURA DE DIVISION DE INVESTIGACIÓN, EQUIPAMIENTO Y DESARROLLO DE
PROYECTOS SUSTENTABLES
ÁREA DE ESPECIFICACIONES TÉCNICAS Y SEGUIMIENTO A PROYECTOS

Tipo de unidad	Clave IMSS	Descripción
Unidades Médicas	511.339.1422	Escritorio rectangular de 150 cm





GOBIERNO DE
MÉXICO




DIRECCIÓN DE PRESTACIONES MÉDICAS
Unidad de Planeación e Innovación en Salud
Coordinación de Planeación de Servicios Médicos de Apoyo

ANEXO TÉCNICO SMS CENTRAL DE MEZCLAS 2023



DIRECCIÓN DE ADMINISTRACIÓN
COORDINACIÓN DE INFRAESTRUCTURA INMOBILIARIA
COORDINACIÓN TÉCNICA DE PROYECTOS Y CONSTRUCCIÓN DE INMUEBLES
DIVISION DE PROYECTOS
SUBJEFATURA DE DIVISION DE INVESTIGACIÓN, EQUIPAMIENTO Y DESARROLLO DE PROYECTOS SUSTENTABLES
ÁREA DE INVESTIGACIÓN Y ESPECIFICACIONES TÉCNICAS

1/1

TIPO DE UNIDAD	CLAVE IMSS	DESCRIPCIÓN
TODAS LAS UNIDADES	511. 836.0566	SILLÓN GIRATORIO DE RESPALDO BAJO, TAPIZADO EN TELA, CON PISTÓN NEUMÁTICO.
ESPECIALIDAD	MOBILIARIO ADMINISTRATIVO.	
AREAS O LOCALES		
MOVIMIENTOS Y/O SISTEMAS	SILLÓN GIRATORIO CON SISTEMA DE ELEVACIÓN Y AJUSTE DE ALTURA PARA DIFERENTES POSICIONES POR MEDIO DE PALANCAS METÁLICAS.	
DIMENSIONES GENERALES	FRENTE 63 cm, FONDO 51 cm, ALTURA RESPALDO 70 cm, ASIENTO AJUSTABLE: 93 cm (POSICIÓN MÁS BAJA), 105 cm (POSICIÓN MÁS ALTA)	
CAPACIDAD DE CARGA	175 Kg.	
DESCRIPCIÓN TÉCNICA:	<ol style="list-style-type: none"> 1. ASIENTO Y RESPALDO CON ESTRUCTURA INTERNA DE CAPAS DE MADERA CONTRACHAPADA Y MOLDEADA EN UNA PIEZA LAMINADA DE 12 mm DE ESPESOR. 2. ACOJINAMIENTO (ASIENTO Y RESPALDO) DE ESPUMA POLIURETANO DE ALTA RESILIENCIA, DENSIDAD 55 Kg/m3. 3. CONCHA PROTECTORA DE POLIURETANO DE ALTO IMPACTO DE 3 mm DE ESPESOR. 4. DESCANSABRAZOS DE POLIURETANO CON ALMA DE ACERO. 5. BASE PENTAGONAL (5 APOYOS) DE 650 mm (26") DE DIÁMETRO, DE FIBRA DE VIDRIO Y NYLÓN (30/70%), COLOR NEGRO. 6. SISTEMA DE ELEVACIÓN CON PISTÓN NEUMÁTICO DE GAS NITRÓGENO CON CUBIERTA TELESCÓPICA RETRACTIL DE POLIPROPILENO. 7. MECANISMO DE GIRO 360 GRADOS CON BLOQUEO PARA RECLINACIÓN DE POSICIÓN MÚLTIPLE Y CONTROL DE AJUSTE DE TENSIÓN DEL RESPALDO. 8. RODAJA GEMELA DE DOBLE HUELLA DE 51 mm (2") DE DIÁMETRO. 	
ACABADOS	<ul style="list-style-type: none"> • TAPIZADO EN TELA POLIURETANO 100% TIPO CREPÉ, COLOR NEGRO. • TRATAMIENTO IGNÍFUGO O RETARDANTE AL FUEGO Y EVITAR LA EMANACIÓN DE GASES TÓXICOS EN CASO DE COMBUSTIÓN. 	
NORMAS DE REFERENCIA Y/O CERTIFICADOS	<ul style="list-style-type: none"> • CRITERIO DE CALIDAD PARA MOBILIARIO IMSS JCC-51 MAYO -1986 • ISO 9001-2000 ó ISO 9001-2008. • ASTM D 3574 PROPIEDADES DE LA ESPUMA DE POLIURETANO. • NMX- AA-143-SCFI-2008 MANEJO SUSTENTABLE DE BOSQUE. 	
NOTAS GENERALES	LAS IMÁGENES SON REPRESENTATIVAS Y NO INDICAN DISEÑO ESPECÍFICO	
PERSPECTIVA DEL ARTÍCULO		
		

ESPECIFICACIONES TÉCNICAS DE MOBILIARIO

FECHA: 2015
Clave: 13A1-008-002

APROBADO
DIVISION DE CONTRATOS



DIRECCIÓN DE ADMINISTRACIÓN
COORDINACIÓN DE INFRAESTRUCTURA INMOBILIARIA
COORDINACIÓN TÉCNICA DE PROYECTOS Y CONSTRUCCIÓN DE INMUEBLES
DIVISION DE PROYECTOS
SUBJEFATURA DE DIVISION DE INVESTIGACIÓN, EQUIPAMIENTO Y DESARROLLO DE PROYECTOS SUSTENTABLES
ÁREA DE ESPECIFICACIONES TÉCNICAS Y SEGUIMIENTO A PROYECTOS

1/1

Table with 3 columns: Tipo de unidad, Clave IMSS, Descripción. Row 1: Unidades Médicas, 511.076.0966, Archivero de 2 gavetas con caja fuerte

Technical specifications table for a cabinet. Includes sections for Descripción Técnica (Tapa, Gavetas, Puerta, Base, Caja fuerte, Correderas, Cerradura, Resbalones), Acabados, Selección cromática, Sistema de ensamble, Certificados, and Tolerancias. Includes a perspective drawing of the cabinet.

Especificaciones Técnicas de Mobiliario

Fecha: 2018
Clave: 13A1-008-002





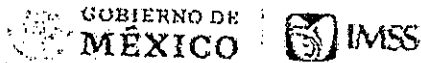
GOBIERNO DE
MÉXICO



DIRECCIÓN DE PRESTACIONES MÉDICAS
Unidad de Planeación e Innovación en Salud
Coordinación de Planeación de Servicios Médicos de Apoyo

ANEXO TÉCNICO SMS-CENTRAL DE MEZCLAS 2023

ESPECIFICACIONES TÉCNICAS MOBILIARIO



GOBIERNO DE
MÉXICO



DIRECCIÓN DE PRESTACIONES MÉDICAS
Unidad de Atención Médica
Coordinación de Planeación de
Infraestructura Médica
División de Equipamiento Médico

CÉDULA DE DESCRIPCIÓN DE ARTÍCULO
(ANEXO DE LA CONVOCATORIA A LA LICITACIÓN)

CLAVE SAI:	523.782.1627.00.01	FECHA IMP.:	05/12/2019
CLAVE PREI:	00000000019063	HORA IMP.:	14:05:16
NOMBRE GENÉRICO			
Refrigerador tipo domestico 15 pies cúbicos			

LICITANTE:	_____	MARCA:	_____
LIJITACIÓN:	_____	MODELO:	_____
PARTIDA:	_____	CATALOGO:	_____
CANTIDAD:	_____		

HOJA 1 de 1

ESPECIFICACIONES Y REQUISITOS

- 1 Descripción:
 - 1.1 Refrigerador tipo domestico 15 pies cúbicos., con una tolerancia de $\pm 10\%$.
 - 1.2 Refrigerante libras de CFC
 - 1.3 Cuerpo de lámina de acero, acabado en esmalte blanco en exterior y porcelanizado en interior.
 - 1.4 Con congelador y
 - 1.5 Puerta abatible.
 - 1.6 Charola para carne o deshielo.
 - 1.7 Aislamiento de poliuretano.
 - 1.8 Sello magnético.
 - 1.9 Luz interior.
 - 1.10 Parrillas desmontables.
 - 1.11 Caja para legumbres
- 2 Instalación:
 - 2.1 Corriente eléctrica 110 V $\pm 10\%$, 60 Hz.
- 3 Mantenimiento:
 - 3.1 Mantenimiento preventivo y correctivo, conforme a los requisitos establecidos en la convocatoria.

Ing. Gerardo A. Martínez Fabián
Titular de la División de
Equipamiento Médico

Revisó

Elaboró

Ing. Lorenzo Arriaga Gallegos
Jefe de Área de Instrumentación
de las Unidades Médicas

Lic. Ignacio Valderrama Ortega
Coordinador de Programas de
Nutrición de la División de
Hospitales de Segundo Nivel

DESCRIPCIÓN TÉCNICA DEL LICITANTE

Empty box for technical description of the bidder.

ANEXOS
DIRECCIÓN DE CONTRATOS

NOMBRE Y FIRMA DEL REPRESENTANTE
AUTORIZADO DEL LICITANTE





GOBIERNO DE
MÉXICO



DIRECCIÓN DE PRESTACIONES MÉDICAS
Unidad de Planeación e Innovación en Salud
Coordinación de Planeación de Servicios Médicos de Apoyo

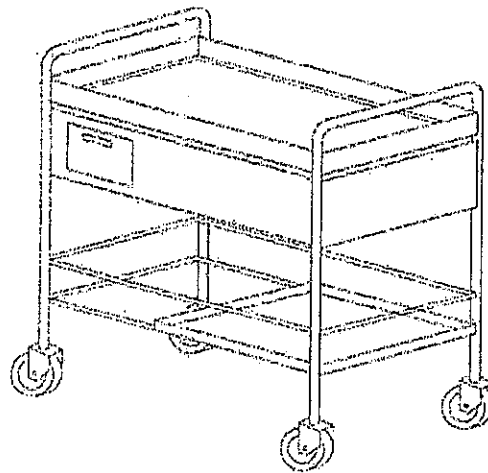
ANEXO TÉCNICO SMS CENTRAL DE MEZCLAS 2023



DIRECCION DE ADMINISTRACION Y CALIDAD
COORDINACION DE CONSTRUCCION Y PLANEACION INMOBILIARIA
DIVISION DE PROYECTOS
AREA DE INVESTIGACION Y ESPECIFICACIONES TECNICAS

1 / 3

TIPO DE UNIDAD	CLAVE IMSS	DESCRIPCION
TODAS LAS UNIDADES	513.191.0357	CARRO PARA MEDICAMENTOS



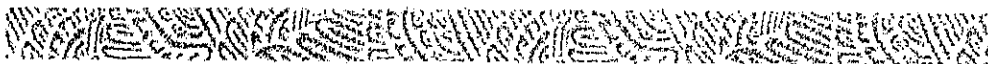
PERSPECTIVA

Handwritten signature

Handwritten signature



2022 Flores
Año de Magón





GOBIERNO DE
MÉXICO



DIRECCIÓN DE PRESTACIONES MÉDICAS
Unidad de Planeación e Innovación en Salud
Coordinación de Planeación de Servicios Médicos de Apoyo

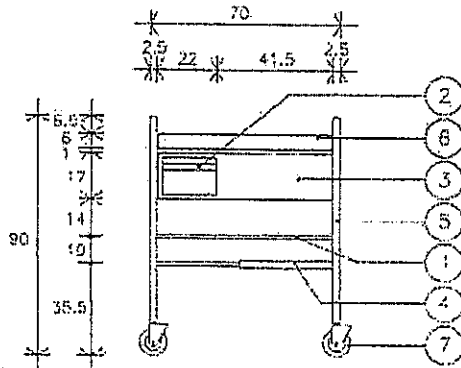
ANEXO TÉCNICO SMS CENTRAL DE MEZCLAS 2023



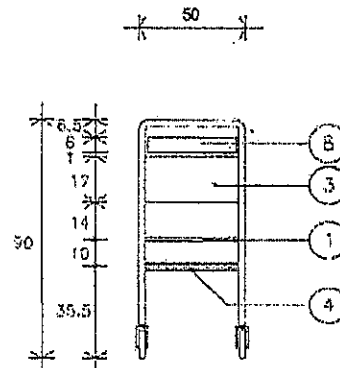
DIRECCION DE ADMINISTRACION Y CALIDAD
COORDINACION DE CONSTRUCCION Y PLANEACION INMOBILIARIA
DIVISION DE PROYECTOS
AREA DE INVESTIGACION Y ESPECIFICACIONES TECNICAS

2 / 3

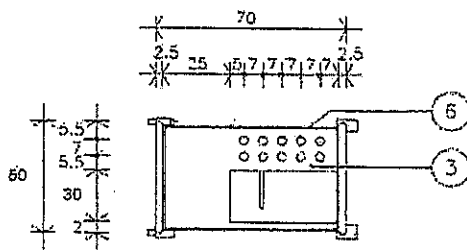
TIPO DE UNIDAD	CLAVE IMSS	DESCRIPCION
TODAS LAS UNIDADES	513.101.0357	CARRO PARA MEDICAMENTOS



VISTA FRONTAL.



VISTA LATERAL.



VISTA SUPERIOR.

DIMENSIONES GENERALES 70 x 40 x 90 cm.	A PAÑOS	A EJES	ACOT. CMS.	ESCALA GRAFICA: 	FECHA AGOSTO 2005
---	---------	--------	---------------	---------------------	----------------------

ALTA
DIVISION DE CONTRATOS



2022 Flores
Año de Maíz



DIRECCION DE ADMINISTRACION Y CALIDAD
COORDINACION DE CONSTRUCCION Y PLANEACION INMOBILIARIA
DIVISION DE PROYECTOS
AREA DE INVESTIGACION Y ESPECIFICACIONES TECNICAS

Table with 3 columns: TIPO DE UNIDAD, CLAVE IMSS, DESCRIPCION. Row 1: TOBAS-LAS UNIDADES, 613.191.0357, CARRO PARA MEDICAMENTOS

ESPECIFICACIONES

- 1. BARANDAL PERIMETRAL EN TUBO DE ACERO INOXIDABLE 6.3 mm (1/4") DE DIAMETRO, ACABADO PULIDO.
2. CAJON DE ACERO INOXIDABLE CALIBRE No. 18 CON JALADERA INTEGRADA, ACABADO PULIDO.
3. CUERPO DE LAMINA DE ACERO INOXIDABLE CALIBRE No. 18; ACABADO PULIDO; CON GRADILLA CON PERFORACIONES DE 4 cm DE DIAMETRO PARA VASOS.
4. ENTREPAÑOS DE ACERO INOXIDABLE CALIBRE No. 18 DE 2.5 cm (1") DE DIAMETRO; ACABADO PULIDO.
5. ESTRUCTURA TUBULAR DE ACERO INOXIDABLE CALIBRE No. 18; DE 2.5 cm (1") DE DIAMETRO, ACABADO PULIDO.
6. PROTECTOR DE ACERO INOXIDABLE CALIBRE No. 18, ACABADO PULIDO.
7. RODAJAS GIRATORIAS CON SISTEMA DE RODAMIENTO EMBALERADO Y LLANTA DE GEL TRANSPARENTE DE 101.1 mm (4") DE DIAMETRO, CON HORQUILLA DE ACERO TROQUELADA DE UNA SOLA PIEZA. ACABADO CROMADO DOS LIBRES Y DOS CON FRENO INTEGRADO COLOCADAS EN DIAGONAL.

NOTA:

TOLERANCIAS EN LAS DIMENSIONES GENERALES +/- 1.0 CM

EL ACERO INOXIDABLE DEBE SER TIPO AISI - 304

APLICAR LOS SIGUIENTES INCISOS DE LAS "NORMAS DE CALIDAD DE MOBILIARIO" IMSS JCC-51 MAYO 1988:

03.01.01 - 03.01.02a - 04.02.05 - 04.02 - 05.01.01 - 05.01.01 - 05.01.02 - 05.01.05 - 05.02.04 - 05.03.18 - 05.03.23 - 06a - 07.06 - 07.09 - 08.

CRITERIOS NORMATIVOS PARA EL CONTROL DE CALIDAD EN LA FABRICACIÓN DEL MOBILIARIO:

- LAS UNIONES DE LOS ELEMENTOS COMPONENTES DEBERÁN SER MAQUINADOS PARA UN PERFECTO ENSAMBLE, A BASE DE SOLDADURA CON LA MISMA RESISTENCIA MECÁNICA DEL MATERIAL BASE COMO MÍNIMO CON SOLDADURA DE ARCO ELÉCTRICO (CON ELECTRODO DE VARILLA O MICROALAMBRE) EN CORDONES COMPLETOS, UNIFORMES, DEVASTADOS Y PULIDOS PARA UN BUEN ACABADO. EN EL CASO DE SOLDADURA A BASE DE PUNTO ÉSTA DEBERÁ SER RESISTENTE Y PULIDA EN GENERAL (AL APLICAR ESTE TIPO DE SOLDADURA EN SUPERFICIES PLANAS, LOS PUNTOS DEBERÁN ESTAR A 5 cm ENTRE PUNTO Y PUNTO COMO MÁXIMO).
• LOS DOBLECES DEBERÁN IR BIEN ALINEADOS Y SIN DEFORMACIONES SEGÚN LOS RADIOS O ÁNGULO DEL DOBLEZ.
• EL ACERO INOXIDABLE DEBERÁ SER TIPO AISI-304 (SALVO EN CASOS ESPECIALES SE IDENTIFICARÁ OTRO TIPO).
• EL PULIDO DEL ACERO INOXIDABLE PARA EL MOBILIARIO EN GENERAL, DEBERÁ SER TIPO SANITARIO (P3/V) BASE No. 3 CON LIJA DE GRANO 120-150 Y PASTA ESTERINA. EN LOS VIVOS DE ALGUNOS ARTÍCULOS (GRUPO 513 MOBILIARIO MÉDICO) DEBERÁ SER PULIDO ESPEJO, CON LIJAS DE GRANO 150-240 Y PASTA PARA BRILLO EN LOS CASOS DE PULIDO EN ZONAS INTERIORES DE DIFÍCIL ACCESO, EL PULIDO PODRÁ SER A BASE DE MICROESFERA (SAND-BLAST) O TIPO SANITARIO YA INDICADO.





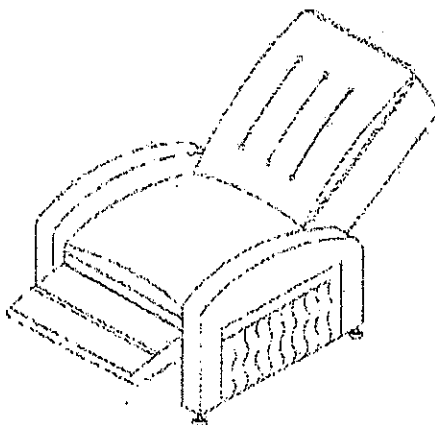
DIRECCIÓN DE ADMINISTRACIÓN
COORDINACIÓN DE INFRAESTRUCTURA INMOBILIARIA
COORDINACIÓN TÉCNICA DE PROYECTOS Y CONSTRUCCIÓN DE INMUEBLES
DIVISION DE PROYECTOS
SUBJEFATURA DE DIVISION DE INVESTIGACIÓN, EQUIPAMIENTO Y DESARROLLO DE PROYECTOS SUSTENTABLES
ÁREA DE INVESTIGACIÓN Y ESPECIFICACIONES TÉCNICAS

1/1

Table with 3 columns: TIPO DE UNIDAD, CLAVE IMSS, DESCRIPCIÓN. Row 1: UNIDADES MÉDICAS, 519.824.0604, SILLÓN ACOJINABLE RECLINABLE

Table with 2 columns: Field Name, Description. Fields include: ESPECIALIDAD, AREAS O LOCALES, MOVIMIENTOS Y/O SISTEMAS, DIMENSIONES GENERALES, CAPACIDAD DE CARGA, DESCRIPCIÓN TÉCNICA, ACABADOS, NORMAS DE REFERENCIA Y/O CERTIFICADOS, NOTAS GENERALES.

PERSPECTIVA DEL ARTÍCULO



APROBADO
DIVISION DE CONTRATOS





APÉNDICE "REQUERIMIENTOS TECNOLÓGICOS"

REQUISITOS MÍNIMOS DE LOS EQUIPOS DE CÓMPUTO

Table with 2 columns: Descripción and Características Técnicas Mínimas. Title: Computadora de Escritorio Ligera con Tarjeta de Red Inalámbrica (D2). Rows include Gabinete, Procesador, Disco Duro, Memoria RAM, Monitor, Teclado y Mouse, Tarjeta de Video, Puerto de Audifono y Micrófono, Tarjeta inalámbrica, Red Alámbrica, Puerto USB, and Sistema operativo.

- Impresora láser





Perfil "B" impresora grupo de trabajo mediano (monocromática)	
Descripción	Características Técnicas Mínimas
Equipo	Impresora
Grupo de trabajo	Mediano
Tecnología	Láser Monocromática
Resolución mínima (DPI)	600 x 600
Memoria RAM Mínima (GB)	512
Velocidad de impresión (PPM)	40 a 50 páginas por minuto
Puertos	Gigabit Ethernet RJ-45 (10/100/1000) Base-TX mínimo, Wi-Fi 802.11 b/g/n (Puerto USB 2.0 Certificado especificación de alta velocidad ("High-Speed") Mínimo
Seguridad Red Inalámbrica	EP 64/128, WPA-PSK (TKIP-AES), WPA2-PSK (AES)
Panel de Control	LCD
Impresión Dúplex	Automático
Sistemas Operativos Soportados	Windows 7 o superiores (32 y 64 bits), Mac OSX 10.5 o superior, Linux
Bandeja 1	500 hojas mínimo
Bandeja 2	500 hojas mínimo
Tamaño de papel	Carta, Oficio, Legal, A4, A5, A6, B5 (JIS), B6 (JIS) se puede cumplir mediante la configuración dentro del equipo de un tamaño personalizado y sobres. como mínimo
Volumen de Impresión Mensual Recomendado	15,000 impresiones mensuales
Alimentación eléctrica	120 V CA, 60 Hertz
Lenguajes de impresión	PCL5, PCL6, PS3 mínimo
Impresión móvil	Sí
Funciones de gestión y seguridad	Gestión de identidades, autenticación y/o búsqueda en la libreta de direcciones a través de LDAP, control de impresión con PIN
Compatibilidad ambiental	ENERGY STAR ® y RoHS
Modo de ahorro de energía	Sí

- NO-BREAK

Tecnología: Standby
Voltaje de entrada: 120 Volts
Voltaje de salida: 120 Volts

ANEXOS
DIVISION DE CONTRATOS





No. De fases: Monofásica

Receptáculos: Los Necesarios para la Estación de trabajo con el Monitor

Tiempo de respaldo: 60 minutos

Capacidad: Acorde a la potencia requerida por la computadora y el monitor ofertado

Rango de tensión de entrada: 88 – 139 Volts

Protector de picos: Si

Tiempo de recarga: 6 horas

Alarma audible: Si

Temperatura de operación: 0°C a 40°C"

- Consumibles

- Tóner

Cartucho de toner compatible con las impresoras según modelo ofertado, con sello de garantía.
No se aceptan toners rellenados.

- Papel

Hojas blancas

Tamaño carta 8.5" x 11"

Gramaje 75 grs





FUNCIONALIDAD MÍNIMA REQUERIDA

- 1. EL SISTEMA DE GESTIÓN DEBERÁ ESTAR EN SU TOTALIDAD EN IDIOMA ESPAÑOL.
2. EL SISTEMA DE GESTIÓN DEBE TENER:
2.1. CAPACIDAD DE BÚSQUEDAS Y PROCESAMIENTO.
2.2. GARANTIZAR DISPONIBILIDAD DE LA INFORMACIÓN.
2.3. AUTENTICACIÓN DE USUARIOS PARA EL USO DEL SISTEMA.
2.4. ESQUEMA DE USUARIOS, PERFILES Y GRUPOS PARA LA ADMINISTRACIÓN DEL ACCESO Y LOS PRIVILEGIOS EN LA APLICACIÓN.
2.5. ASIGNAR POR USUARIO EN QUÉ SECCIÓN(ES) O DEPARTAMENTO(S) DEL SISTEMA DE INFORMACIÓN PUEDE REGISTRAR, MODIFICAR, VALIDAR, CONSULTAR.
2.6. CAPACIDAD DE CONFIGURAR DIFERENTES NIVELES DE SEGURIDAD PARA LOS USUARIOS.
2.6.1. LA SEGURIDAD SE BASA EN LOS SIGUIENTES ASPECTOS:
2.6.1.1. CLAVE DE ACCESO -> AUTENTICACIÓN QUE DEBE REQUERIR EL SISTEMA DE INFORMACIÓN DEL SERVICIO PARA PERMITIR LA ENTRADA.
2.6.1.2. PERFILES -> CADA USUARIO DEBE ESTAR LIGADO A UN PERFIL, EL CUAL DEFINIRÁ LOS PRIVILEGIOS QUE TIENE SOBRE LA INFORMACIÓN Y LA FUNCIONALIDAD DEL SISTEMA.
2.6.1.3. PRIVILEGIOS -> LOS PRIVILEGIOS BÁSICOS SON LOS QUE SE PRESENTAN EN LA TABLA SIGUIENTE.

LOS PRIVILEGIOS SERÁN DEFINIDOS POR EL CUERPO DE GOBIERNO DE CADA HOSPITAL, INDICANDO CON X EL PRIVILEGIO POR PERSONA:

Table with 5 columns: PERFIL, PRIVILEGIOS (LECTURA, ESCRITURA, GENERACIÓN DE REPORTES, ADMINISTRACIÓN DE PERFILES), and DE. Rows include: JEFE DE SERVICIO O DEPARTAMENTO, MÉDICO DE BASE QUE SOLICITA LA MEZCLA, MÉDICO SUSTITUTO, QUE SOLICITA LA MEZCLA, MÉDICO DE URGENCIAS, QUE SOLICITA LA MEZCLA, ENFERMERA.

- 3. EL SISTEMA DEBE PERMITIR EL REGISTRO DE SOLICITUDES DE MEZCLAS CONFORME AL PRESENTE DOCUMENTO.

Stamp: DIVISIONE CONTRATOS



3.1. EL SISTEMA DEBE CONTAR CON AVISOS O ALERTAS EN EL PROCESO DE REGISTRO DE SOLICITUDES QUE INDIQUEN LA POSIBILIDAD DE INCONGRUENCIAS. POR EJEMPLO, POR EDAD, SEXO, DIAGNÓSTICO, ETCÉTERA. ASIMISMO, POR FALTA DE MEDICAMENTOS. TAL AVISO O ALERTA PERMANECERÁ EN PANTALLA EN TONO DIFERENTE CUANDO HAYA SIDO INACTIVADA Y SERÁ POSIBLE GENERAR SOLICITUDES Y REVISIÓN DE LAS MISMAS EN ESTOS CASOS.

Nota Importante: En los Hospitales de Pediatría deberán ajustar las alertas de acuerdo con las características de los pacientes, conforme a los parámetros que requieran dichos hospitales, con el fin de no generar alertas no correspondientes a los pacientes de este tipo de Hospitales.

- 4. EL SISTEMA DEBE PERMITIR LA MODIFICACIÓN DE SOLICITUDES DE MEZCLAS CONFORME AL ANEXO TÉCNICO.
- 5. EL SISTEMA DEBE PERMITIR LA CANCELACIÓN DE SOLICITUDES DE MEZCLAS CONFORME AL ANEXO TÉCNICO.
- 6. EL SISTEMA DEBE PERMITIR LA GENERACIÓN DE ETIQUETAS PARA LA IDENTIFICACIÓN DE MEZCLAS CONFORME AL ANEXO TÉCNICO.
- 7. AGENDA DE CITAS

7.1. LA PROGRAMACIÓN DE LA CITA, PARA LA APLICACIÓN DE LA MEZCLA DE ACUERDO CON LA FECHA DE CITA CON EL MÉDICO. ASÍ COMO LA LISTA DE LOS PACIENTES CITADOS.

7.2. CONSULTA DE AGENDA INDICANDO EL NÚMERO DE PACIENTES CITADOS PARA CADA DÍA, DÍAS SATURADOS, TOTAL DE PACIENTES CITADOS.

7.3. CAPACIDAD DE CALENDARIZAR LAS SOLICITUDES DE MEZCLAS REQUERIDAS DE PACIENTES HOSPITALIZADOS PARA EL MISMO DÍA, DE ACUERDO CON LAS NECESIDADES DE LOS MISMOS.

7.4. CAPACIDAD DE REALIZAR MODIFICACIONES, CANCELACIONES Y CONFIRMACIONES DE CITAS, CON CAPACIDAD DE REALIZAR CAMBIOS EN TODOS LOS DATOS, DE ACUERDO CON LOS NIVELES DE ACCESO Y AUTORIZACIÓN.

8. REPORTES

8.1 EL SISTEMA DEBE CONTAR CON UN MÓDULO DE REPORTES:

- 8.1.1. ESCRITOS Y/O GRÁFICOS.
- 8.1.2. ESTADÍSTICOS SOBRE DATOS DEMOGRÁFICOS DEL PACIENTE, EN EL SERVICIO O DEPARTAMENTO DE LA UNIDAD MÉDICA.
- 8.1.3. EL SISTEMA DEBE GENERAR LOS REPORTES DE ACUERDO CON LAS NECESIDADES DE CADA UNIDAD MÉDICA.
- 8.1.4. TODOS LOS REPORTES GENERADOS POR EL SISTEMA DEBERÁN TENER LA OPCIÓN DE SER EXPORTADOS A EXCEL O PDF.

9. SOPORTE Y AYUDA EN LÍNEA

9.1. AYUDA SENSIBLE AL CONTEXTO

9.1.1. EL SISTEMA DE AYUDA EN LÍNEA POR ICONO Y PANTALLA (TECLA DE F1) Y/O EXPLICACIÓN TEXTUAL DE TODOS LOS ÍCONOS CONTENIDOS PARA FACILITAR LA BÚSQUDA (QUE AL PONER EL APUNTADOR SOBRE UN CAMPO APAREZCA TODA LA INFORMACIÓN DE USO DEL CAMPO).



[Handwritten signatures and marks on the right margin]



9.1.2. EL SISTEMA DEBE PRESENTAR UN MENÚ DE AYUDA SOBRE LA FUNCIONALIDAD DEL SISTEMA ACORDE AL CONTEXTO ACTUAL DE NAVEGACIÓN.

9.1.3. SOPORTE TÉCNICO POR PARTE DEL PROVEEDOR DEL SERVICIO A TRAVÉS DE DIFERENTES MEDIOS DE CONTACTO (AL MENOS CORREO ELECTRÓNICO Y TELÉFONO).

9.1.4. EL LICITANTE ADJUDICADO DEL SERVICIO DEBE ENTREGAR A LOS USUARIOS UN PROCEDIMIENTO QUE ESPECIFIQUE LOS DATOS NECESARIOS PARA CONTACTAR AL SOPORTE TÉCNICO.

10. MÓDULO ADMINISTRATIVO

10.1. MANEJO DE DATOS ADMINISTRATIVOS: COSTEO, ESTADÍSTICAS ADMINISTRATIVAS (DE PACIENTES, DE PROCEDIMIENTOS MÉDICOS, DE SERVICIOS, ENUNCIATIVO MÁS NO LIMITATIVO).

10.2. VALORIZACIÓN DEL TRABAJO DESARROLLADO, POR MEZCLAS PREPARADAS Y COSTOS.

PUNTOS GENERALES

11. EL EQUIPO DE CÓMPUTO SERÁ USADO EXCLUSIVAMENTE PARA LA OPERACIÓN DEL SISTEMA QUE INSTALARÁ EL PROVEEDOR PARA EL ENVÍO DE SOLICITUDES DE MEZCLAS DE MEDICAMENTOS, Y POR EL PERSONAL DEBIDAMENTE CAPACITADO, MISMO QUE CONTARÁ CON CLAVES DE ACCESO AL SISTEMA, QUEDANDO PROHIBIDA LA INSTALACIÓN Y USO DE SOFTWARE DIFERENTES AL EMPLEADO PARA EL FUNCIONAMIENTO DE ENVÍO DE SOLICITUDES Y/O SOFTWARE SIN LICENCIA DE USO.
12. EL LICITANTE ADJUDICADO ES RESPONSABLE DE PROPORCIONAR LOS CONSUMIBLES NECESARIOS PARA LA OPERACIÓN DEL SISTEMA DE INFORMACIÓN REQUERIDOS EN LA COMPUTADORA E IMPRESORA EMPLEADOS EN EL ENVÍO DE SOLICITUDES DE MEZCLAS DE MEDICAMENTOS, INCLUYENDO EL MATERIAL PARA EL RESPALDO DE LA INFORMACIÓN.
13. ES RESPONSABILIDAD DE EL LICITANTE ADJUDICADO TODA LA INFRAESTRUCTURA DE CONECTIVIDAD ASÍ COMO EL SOFTWARE QUE UTILICE DE ACUERDO A SU SOLUCIÓN PROPUESTA.
14. EL LICITANTE ADJUDICADO INSTALARÁ LA DE RED PARA EL ENVÍO DE SOLICITUDES DE MEZCLAS DE MEDICAMENTOS, EN LAS INSTALACIONES DE LA UNIDAD MÉDICA CORRESPONDIENTE, ASÍ COMO LOS SERVICIOS DE SUMINISTRO ELÉCTRICO, APEGÁNDOSE A LOS ESTÁNDARES INSTITUCIONALES.
15. EL LICITANTE ADJUDICADO DEBERÁ ENTREGAR LOS DIAGRAMAS DE ARQUITECTURA DE SU SOLUCIÓN TECNOLÓGICA OFERTADA CON TODAS LAS INDICACIONES CORRESPONDIENTES DE DIRECCIONES TCP/IP, LOS PUERTOS DE COMUNICACIÓN QUE UTILIZA Y EN SU CASO EL ALGORITMO DE SEGURIDAD QUE SE UTILIZA PARA EL ASEGURAMIENTO DE LA INFORMACIÓN.
16. EL LICITANTE ADJUDICADO OTORGARÁ LA CAPACITACIÓN AL PERSONAL DEL INSTITUTO DE LA SIGUIENTE MANERA: UN CURSO COMPLETO CON LA DURACIÓN NECESARIA PARA EL CONOCIMIENTO DE LA OPERACIÓN Y SOLUCIÓN DE LOS PROBLEMAS MAS FRECUENTES EN EL USO DEL SISTEMA, AL PERSONAL QUE DESIGNE EL JEFE DEL SERVICIO O DEPARTAMENTO; QUE ESTÉ CONSTITUIDO POR RESPONSABLES DE AREA O TURNO Y QUE REPRESENTEN A TODAS LAS JORNADAS LABORALES Y OTROS DOS CURSOS.





COMPLETOS DE CAPACITACIÓN GENERAL, PARA CADA JORNADA LABORAL AL PERSONAL DIRECTAMENTE RELACIONADO CON LA OPERACIÓN DEL SISTEMA. EN AMBOS CASOS SE OTORGARÁN LAS CONSTANCIAS RESPECTIVAS, HACIENDO REFERENCIA A LA CLASE DE CURSO QUE RECIBIÓ EL TRABAJADOR. EL PRIMER TIPO DE CURSO NO SOLO TENDRÁ POR OBJETIVO LA CAPACITACIÓN EN EL USO, SINO TAMBIÉN EL ENTRENAMIENTO PARA SOLUCIONAR EVENTUALIDADES Y EL DESARROLLO DE PERSONAL QUE PUEDA ENTRENAR A OTROS TRABAJADORES. UNO DE ESTOS CURSOS PODRÁ OTORGARSE NUEVAMENTE A PETICIÓN ESCRITA DEL JEFE DEL SERVICIO O DEPARTAMENTO.

- 17. SERÁ RESPONSABILIDAD DEL LICITANTE ADJUDICADO EL MANTENIMIENTO PREVENTIVO Y/O CORRECTIVO QUE COMPRENDE AJUSTES, MODIFICACIONES, PRUEBAS E IMPLANTACIÓN A PROGRAMAS, INTERFACES, REPORTES Y OBJETOS TÉCNICOS DE TODOS LOS COMPONENTES DE LA SOLUCIÓN INFORMÁTICA PROPUESTA.
- 18. EL LICITANTE ADJUDICADO ES EL RESPONSABLE DE PROPORCIONAR UN PROCEDIMIENTO PARA REALIZAR EL RESPALDO DE LA INFORMACIÓN EN EL SISTEMA INFORMÁTICO DE ACUERDO A PROCESOS PREVIAMENTE CONFIGURADOS, GARANTIZANDO LA INTEGRIDAD DE LA INFORMACIÓN DIARIA, EN CASO DE SER RESPALDOS DE LA BASE DE DATOS, COPIAS DE SEGURIDAD O RESPALDOS PERIÓDICOS MENSUALES QUE NECESITEN MAYOR GRADO DE INGENIERÍA, DEBERÁN SER REALIZADOS POR EL PROVEEDOR PARA GARANTIZAR LA RECUPERACIÓN DE LA INFORMACIÓN EN CASO NECESARIO.
- 19. CUANDO EL EQUIPO PROPORCIONADO POR EL LICITANTE ADJUDICADO SUFRA ALGÚN DAÑO, ES RESPONSABILIDAD DEL PROVEEDOR REPARARLO O REEMPLAZARLO, GARANTIZANDO EL SERVICIO CONTINUO, EN LA UNIDAD MÉDICA.
 - 19.1.1. SI EL TIEMPO DE REPARACIÓN EXCEDE EL TIEMPO ESTABLECIDO, AL DÍA SIGUIENTE HÁBIL, DEBERÁ ENTREGAR UN EQUIPO DE RESPALDO CON LAS MISMAS CARACTERÍSTICAS O SUPERIORES MIENTRAS SE SOLUCIONA EL PROBLEMA.
- 20. EL PERSONAL DEL INSTITUTO SERÁ EL RESPONSABLE DE OPERAR EL SISTEMA DE INFORMACIÓN, CONFORME A LO ESTABLECIDO EN LA LEY DE RESPONSABILIDADES ADMINISTRATIVAS, CAPÍTULO I, ARTÍCULO 8 FRACCIÓN III:
"TODO SERVIDOR PÚBLICO DEBERÁ UTILIZAR LOS RECURSOS QUE TENGA ASIGNADOS Y LAS FACULTADES QUE LE HAYAN SIDO ATRIBUIDAS PARA EL DESEMPEÑO DE SU EMPLEO, CARGO O COMISIÓN, EXCLUSIVAMENTE PARA LOS FINES A QUE ESTÁN EFECTOS"
- 21. EL LICITANTE ADJUDICADO DEBE CONTAR CON UN PLAN DE CONTINGENCIA PARA MANTENER LOS NIVELES DE SERVICIO CONTRATADOS, EL CUAL ENTREGARÁ POR ESCRITO AL DIRECTOR DE LA UNIDAD MÉDICA, 24 HORAS ANTES DEL INICIO FORMAL DE LOS SERVICIOS Y EL CUAL INCLUIRÁ LOS SIGUIENTES PUNTOS (DEBERÁ CONTAR CON MEDIOS DE COMUNICACIÓN PARA REPORTAR FALLAS DE EQUIPO (MESA DE AYUDA). LOS MEDIOS PARA REPORTAR FALLAS AL MENOS DEBERÁN SER UN NÚMERO CONVENCIONAL, UN CELULAR Y UN CORREO ELECTRÓNICO):
 - 21.1. PORTADA CON DATOS DE IDENTIFICACIÓN DE LA EMPRESA Y NOMBRE "PLAN DE CONTINGENCIA".
 - 21.2. LISTA DE PERSONAS QUE PUEDAN RECIBIR O SOLUCIONAR CUALQUIER PROBLEMA EMERGENTE: NOMBRE COMPLETO, CARGO, CORREO ELECTRÓNICO, TELÉFONO, CELULAR O LOCALIZADOR CON DÍAS Y HORAS DE ATENCIÓN. DEBE HABER POR LO MENOS DOS PERSONAS LOCALIZABLES A CUALQUIER HORA DE CUALQUIER DÍA.
 - 21.3. PROCEDIMIENTO PARA REPORTE DE FALLAS.

[Handwritten signatures and marks on the right margin]





- 21.4. INSTRUCCIONES CLARAS Y PRECISAS ANTE LAS FALLAS MÁS PROBABLES QUE PUEDAN OCURRIR, CON LA INTENCIÓN DE NO DETENER LA OPERACIÓN Y SALVAR HASTA DONDE SEA POSIBLE TODA LA INFORMACIÓN.
- 21.5. EL FORMATO DEL DOCUMENTO "PLAN DE CONTINGENCIA" LO ESTABLECERÁ LA EMPRESA CONTRATADA, PERO INCLUIRÁ GUÍA DE VERIFICACIONES SEGÚN LO QUE PUEDA PRESENTAR EL SISTEMA; MENCIONANDO LAS CAUSAS PROBABLES, LA MANERA DE RESOLVERLAS O SALVARLAS Y SI LAS ACCIONES LAS PUEDE TOMAR EL PERSONAL DE LA UNIDAD MÉDICA CORRESPONDIENTE O REQUIERE DE LA PRESENCIA DEL TÉCNICO ESPECIALIZADO DE LA EMPRESA.
- 21.6. ÍNDICE.
- 22. LA CLAVE DE USUARIO Y CONTRASEÑA DEL ADMINISTRADOR SE ENTREGARÁ AL JEFE DEL SERVICIO O DEPARTAMENTO EN SOBRE CERRADO, LACRADO Y FIRMADO POR EL REPRESENTANTE DEL PROVEEDOR EN EL MOMENTO EN QUE EL SISTEMA ENTRE A PRODUCCIÓN, MISMO QUE SERÁ ABIERTO SOLO EN CASO DE CONTINGENCIA O CAUSA DE FUERZA MAYOR AVISANDO A LAS AUTORIDADES DE LA UNIDAD MÉDICA.
- 23. POR MEDIO DE LA AUTENTICACIÓN Y DE LOS MECANISMOS QUE LA APLICACIÓN DEBE IMPLEMENTAR, SE DEBEN GARANTIZAR LA CONFIDENCIALIDAD, INTEGRIDAD Y DISPONIBILIDAD DE LA INFORMACIÓN.
- 24. ES NECESARIO IMPLEMENTAR PISTAS DE AUDITORIA PARA LAS TRANSACCIONES REALIZADAS EN EL SISTEMA, EN LOS MOVIMIENTOS QUE INSERTAN, ELIMINAN Y ACTUALIZAN INFORMACIÓN, POR MEDIO DE LAS CUALES SE REGISTRE LA ACTIVIDAD DE LOS USUARIOS EN EL SISTEMA. DICHAS PISTAS DEBEN CONTENER INFORMACIÓN SOBRE: USUARIO QUE REALIZA LA TRANSACCIÓN, FECHA Y HORA DE REALIZACIÓN. ASÍ MISMO, DEBE EXISTIR UN HISTORIAL DE TODAS LAS TRANSACCIONES REALIZADAS A LA BASE DE DATOS, EL CUAL DEBE CONTENER: INSTRUCCIÓN EJECUTADA, USUARIO QUE LA REALIZÓ, LA FECHA Y LA HORA DE REALIZACIÓN.
- 25. LA BASE DE DATOS DEBE SER AUDITABLE EN CUALQUIER MOMENTO POR EL INSTITUTO, A TRAVÉS DE LA PERSONA DESIGNADA POR LA COORDINACIÓN DE PLANEACIÓN DE SERVICIOS MÉDICOS DE APOYO (CPSMA) A TRAVÉS DE LA COORDINACIÓN TÉCNICA DE SERVICIOS MÉDICOS INDIRECTOS (CTSMI).
- 26. RESPALDOS Y MANTENIMIENTO DE LA INFORMACIÓN
 - 26.1. EL LICITANTE ADJUDICADO ES EL RESPONSABLE DE GARANTIZAR LA INTEGRIDAD DE LA INFORMACIÓN IMPLANTANDO EN EL SISTEMA DE INFORMACIÓN LA FUNCIONALIDAD DE RESPALDO DE LA BASE DE DATOS Y REALIZANDO COPIAS DE SEGURIDAD O RESPALDOS COMPLETOS CADA SEMANA E INCREMENTALES DE FORMA DIARIA.
 - 26.2. EL LICITANTE ADJUDICADO ES RESPONSABLE DE IMPLEMENTAR UN PROCEDIMIENTO PARA LA RECUPERACIÓN DE LOS DATOS EN CASO DE ALGUNA FALLA DE LA BASE DE DATOS.
- 27. EL SISTEMA DEBERÁ SER ADAPTABLE A LAS SOLICITUDES TECNOLÓGICAS Y FUNCIONALES QUE EL INSTITUTO REQUIERA PARA LA MEJORA EN EL PROCEDIMIENTO DE ATENCIÓN DEL SERVICIO DE CENTRAL DE MEZCLAS, DURANTE LA VIGENCIA DEL CONTRATO SIN COSTO PARA EL INSTITUTO.

ACTOS
DIRECCIÓN DE CONTRATOS

SIN TEXTO

Servicio Médico Subrogado de Central de Mezclas 2023
 Requerimiento por Unidad Médica

Consecutivo	Región	Cve	OOAD	Clave	Unidad Médica	Mezclas de Antibióticos		Mezclas de Nutrición Parenteral		Mezclas de Oncológicos	
						Mínimo	Máximo	Mínimo	Máximo	Mínimo	Máximo
1	1	15	Edo. de Méx. Ote.	Presupuestal	HGR 196 Fidel Velázquez						
2	1	15	Edo. de Méx. Ote.	155405062151	HGR 200 Tecamac			598	1,494	8,081	20,202
3	1	15	Edo. de Méx. Ote.	159703062151	HGR 72 Gustavo Baz			274	684	10,436	26,088
4	1	15	Edo. de Méx. Ote.	150619062151	HGZ 197 Texcoco			740	1,848	1,752	4,380
5	1	15	Edo. de Méx. Ote.	156105012151	HGZ 98 Coacalco			725	1,812		
6	1	15	Edo. de Méx. Ote.	155801012151	HGZMF 76 Xalostoc			48	120		
7	1	15	Edo. de Méx. Ote.	154905022151	UMAA 199 Tlalnepantla (Aut)			120	300		
8	1	15	Edo. de Méx. Ote.	150605UA2151	UMF-UMAA 180 Chalco I					2,069	5,172
9	1	15	Edo. de Méx. Ote.	156006252110	UMF-UMAA 198 San Rafael					4,416	11,040
10	1	16	Edo. de Méx. Pte.	155806252110	HGO 221 Toluca					1,575	3,936
11	1	16	Edo. de Méx. Pte.	160102142151	HGR 220 Toluca			480	1,200		
12	1	16	Edo. de Méx. Pte.	160105062151	HGR 251 Metepec			2,400	6,000		
13	1	16	Edo. de Méx. Pte.	168610062151	HGZ 194 El Molinito			2,400	6,000		
14	1	16	Edo. de Méx. Pte.	162610012151	HGZ 252 Atlacomulco			1,680	4,200		
15	1	16	Edo. de Méx. Pte.	164304012151	HGZ 58 Las Margaritas			1,200	3,000		
16	1	16	Edo. de Méx. Pte.	160614012151	UMAA 231 Metepec			1,680	4,200		
17	1	39	D.F. Norte	168601UA2110	HGP 3A Magdalena Salinas					3,771	9,426
18	1	39	D.F. Norte	35A301182151	HGZ 24 Insurgentes			245	612	334	834
19	1	39	D.F. Norte	350128012151	HGZ 48 San Pedro Xalpa			156	390		
20	1	40	D.F. Sur	355305012151	HGZ 1 Carlos Mc Gregor			209	522		
21	1	40	D.F. Sur	370102012151	HGZ 30 Iztacalco			432	1,080		
22	1	40	D.F. Sur	385314012151	HGZ 32 Villa Coapa			672	1,680		
23	1	40	D.F. Sur	38A520012151	HGZ 47 Vicente Guerrero			48	120		
24	1	40	D.F. Sur	385420012151	HGZMF 8 San Ángel			68	168		
25	1	4A	UMAE HE CMN La Raza	37A420022151	HESP S/N Azcapotzalco			432	1,080		
26	1	4B	UMAE HE CMN Siglo XXI	36A1041C2153	HESP S/N Cuauhtémoc			960	2,400	5,160	12,900
27	1	4C	UMAE HGO 3 CMN La Raza	37B5091C2153	HGO 3, Azcapotzalco					2,640	6,600
28	1	4L	UMAE HGO 4 San Ángel	36A102142153	HGO 4, Alvaro Obregón			1,620	4,050	3,600	9,000
29	1	4P	UMAE HTO Lomas Verdes	37A401142153	HTO S/N Naucalpan de Juárez			960	2,400	2,040	5,100
30	1	4S	UMAE HP CMN Siglo XXI	160502152153	HP S/N CUAUHTÉMOC			360	900		
				37B503122153				1,649	4,122	7,920	19,800

31	1	4X	UMA E HGRAL CMN La Raza	36A10112153	HGRAL S/N Azcapotzalco	43,920	109,800	1,104	2,760	12,980	32,448
32	2	01	Aguascalientes	010101012151	HGZ 1 Aguascalientes			240	600	1,032	2,580
33	2	01	Aguascalientes	010126012151	HGZ 2 Aguascalientes			1,368	3,420		
34	2	01	Aguascalientes	012004012151	HGZ 3 Jesús María			576	1,440	3,600	9,000
35	2	01	Aguascalientes	010113UA2151	UMAA 1 Aguascalientes (Aut)					2,640	6,600
36	2	06	Colima	061411012151	HGZ 1 Villa de Álvarez	68	168	360	900	2,880	7,200
37	2	06	Colima	060303012151	HGZ 10 Manzanillo			5	12		
38	2	14	Jalisco	14A711062151	HGR 110 Oblatos			480	1,200	2,880	7,200
39	2	14	Jalisco	14D604062151	HGR 180 Tlajomulco			720	1,800	1,872	4,680
40	2	14	Jalisco	140102062151	HGR 45 Guadalupe			312	780	48	120
41	2	14	Jalisco	140168062151	HGR 46 Guadalupe			480	1,200	2,936	7,338
42	2	14	Jalisco	140134012151	HGZ 14 Guadalupe			120	300		
43	2	14	Jalisco	141203012151	HGZ 21 Tepetitlán			240	600		
44	2	14	Jalisco	145001012151	HGZ 42 Pto. Vallarta			120	300	1,200	3,000
45	2	14	Jalisco	14A801012151	HGZ 89 Guadalupe			144	360		
46	2	14	Jalisco	141609012151	HGZ-UMAA 7 Lagos de Morelia			240	600	389	972
47	2	17	Michoacán	170349062151	HGR 1 Charo			1,680	4,200	3,720	9,300
48	2	17	Michoacán	171303012151	HGZ 4 Zamora			101	252	768	1,920
49	2	17	Michoacán	170308252110	UMF-UMAA 75 Morelia					3,120	7,800
50	2	19	Nayarit	190106012151	HGZ 1 Tepic			348	870	1,992	4,980
51	2	19	Nayarit	191607012151	HGZ 33 Bahía de Banderas			476	1,188	1,172	2,928
52	2	19	Nayarit	190141UA2151	UMAA 28 Tepic (Aut)					3,497	8,742
53	2	4C	UMAE HE CMN OCC Oblatos	14A6031C2153	HESP S/N Guadalupe	36,000	90,000	1,200	3,000	5,201	13,002
54	2	4M	UMAE HGO CMN OCC Oblatos	14A602142153	HGO S/N Guadalupe			2,160	5,400	2,400	6,000
55	2	4T	UMAE HP CMN OCC	14A601122153	HP S/N Guadalupe	8,640	21,600	1,217	3,042	4,800	12,000
56	3	02	Baja California	020501142151	HGOMF 7 Tijuana	120	300	600	1,500		
57	3	02	Baja California	020115182151	HGPMF 31 Mexicali	1,200	3,000	1,800	4,500	2,640	6,600
58	3	02	Baja California	020532062151	HGR 1 Tijuana	0	0	600	1,500	1,973	4,932
59	3	02	Baja California	020507062151	HGR 20 Tijuana	0	0			408	1,020
60	3	02	Baja California	020401082151	HGS 12 S. Luis Rio Colorado	0	0				
61	3	02	Baja California	020201082151	HGS 6 Tecate	0	0	72	180		
62	3	02	Baja California	020101012151	HGZ 30 Mexicali			240	600	3,514	8,784
63	3	02	Baja California	020301022151	HGZMF 8 Ensenada	36	90	144	360	917	2,292
64	3	02	Baja California	020518252110	UMF-UMAA 36 Mesa de Otay					960	2,400
65	3	03	Baja California Sur	030103022151	HGZMF 1 La Paz			240	600	1,080	2,700
66	3	04	Campeche	040101022151	HGZMF 1 Campeche			360	900	240	600
67	3	04	Campeche	040138UA2151	UMAA Campeche (Aut)					480	1,200
68	3	05	Coahuila	051201012151	HGZ 11 Piedras Negras					771	1,926
69	3	05	Coahuila	051120012151	HGZ 92 Acuña	212	528	305	762	550	1,374
70	3	05	Coahuila	051701022151	HGZMF 7 Monclova					1,143	2,856
71	3	05	Coahuila	050907UA2151	UMAA 90 Torreón (Aut)					120	300

113	3	29	Tamaulipas	291901012151	HGZ 13 Matamoros	240	600	216	540	72	180
114	3	29	Tamaulipas	291301012151	HGZ 3 Mante	72	180	72	180		
115	3	29	Tamaulipas	290108022151	HGZMF 1 Ciudad Victoria			120	300	720	1,800
116	3	29	Tamaulipas	290401012151	HGZ-UMAA 15 Ciudad Reyno	288	720	912	2,280	968	2,418
117	3	29	Tamaulipas	291906252110	UMAA 39 Matamoros			0	0	768	1,920
118	3	31	Veracruz Norte	310201012151	HGZ 11 Jalapa.			274	684	456	1,140
119	3	31	Veracruz Norte	310704012151	HGZ 24 Poza Rica			70	174	384	960
120	3	31	Veracruz Norte	311207012151	HGZ 71 Veracruz			720	1,800		
121	3	31	Veracruz Norte	315002252110	UMF-UMAA 15 Tejería					3,696	9,240
122	3	32	Veracruz Sur	32A401062151	HGR Orizaba			358	894	720	1,800
123	3	32	Veracruz Sur	324501012151	HGZ 36 Coatzacoalos			120	300	624	1,560
124	3	32	Veracruz Sur	320201012151	HGZ 8 Córdoba			192	480	600	1,500
125	3	32	Veracruz Sur	324701022151	HGZMF 32 Minatitlán			24	60		
126	3	32	Veracruz Sur	323801022151	HGZMF 35 Cosamaloapan			24	60	240	600
127	3	33	Yucatán	330164062151	HGR 1 Mérida.	12,000	30,000	768	1,920	48	120
128	3	33	Yucatán	330109062151	HGR 12 Mérida.	12,000	30,000	576	1,440	48	120
129	3	33	Yucatán	3301261A2151	UMAA 1 Mérida (Aut)					960	2,400
130	3	34	Zacatecas	340101012151	HGZ 1 Zacatecas			552	1,380	2,640	6,600
131	3	4E	UMAE HE 71 Torreón	0509161C2153	HESP 71 Torreón			840	2,100		
132	3	4F	UMAE HE CMN Puebla	2201011C2153	HESP S/N Heroica Puebla de Zaragoza			480	1,200	5,760	14,400
133	3	4G	UMAE HE 1 CMN Bajío	11A1201C2153	HESP 1, León			240	600	3,600	9,000
134	3	4H	UMAE HE 2 CMN Obregón	2705071C2153	HESP 2, Ciudad Obregón	13,560	33,900	164	408		
135	3	4J	UMAE HE 1 CMN Mérida	3301011C2153	HESP 1, Mérida	6,960	17,400	600	1,500	2,880	7,200
136	3	4N	UMAE HGO 23 CMN Monterrey	20A101142153	HGO 23, Monterrey			2,400	6,000		
137	3	4Q	UMAE HTO CMN Puebla	220141152153	HTO S/N Heroica Puebla de Zaragoza			68	168		
138	3	4R	UMAE HTO 21 CMN Monterrey	200101152153	HTO 21, Monterrey			120	300		
139	3	4V	UMAE HC 34 CMN Monterrey	20A2011C2153	HCARD 34, Monterrey	814	2,034	204	510		
140	3	4W	UMAE HGP 48 CMN Bajío	11A121142153	HGP 48, León			4,148	10,368	2,640	6,600
						247,623	619,050	66,786	166,936	231,117	577,764

Servicio Médico Subrogado de Central de Mezclas 2023

Apéndice

Puntos de entrega

Región 1. VALLE DE MÉXICO

Número	Clave	OOAD/UMAE	Clave Presupuestal	Tipo	Número	Localidad	Dirección
1	15	Edo. de Méx. Ote.	150619062151	HGR	72	Gustavo Baz	Avenida Gustavo Baz, No.5/N Zona Industrial Centro Industrial Tlalnepanitla C.P.54030, Municipio Tlalnepanitla de Baz, Estado de México
2	15	Edo. de Méx. Ote.	155405062151	HGR	196	Ecatepec	Avenida Carlos Hank González, No.5/N Fraccionamiento Nuevo Paseos De San Agustín SA Sección C.P.55130, Municipio Ecatepec de Morelos, Estado de México
3	15	Edo. de Méx. Ote.	159703062151	HGR	200	Tecámac	Carretera Federal Mexico-Pachuca Km 42, No.5/N Pueblo San Jerónimo Xonacahuacan C.P.55745, Municipio Tecámac, Estado de México
4	15	Edo. de Méx. Ote.	154905022151	HGZ	76	Xalostoc	Avenida José María Morelos Km 12.5, No.5/N Pueblo San Pedro Xalostoc C.P.55310, Municipio Ecatepec de Morelos, Estado de México
5	15	Edo. de Méx. Ote.	155801012151	HGZ	98	Coacalco	Boulevard Coacalco, No.81 Fraccionamiento Villa De Las Flores 1A Sección C.P.55710, Municipio Coacalco de Berriozábal, Estado de México
6	15	Edo. de Méx. Ote.	156105012151	HGZ	197	Texcoco	Calle Benito Bustamante, No.5/N Colonia Niños Héroes C.P.58160, Municipio Texcoco, Estado de México
7	15	Edo. de Méx. Ote.	1560060A2110	UMAA	180	Valle de Chalco Solidaridad	Avenida Solidaridad, No.5/N Colonia Providencia C.P.56616, Municipio Valle de Chalco Solidaridad, Estado de México
8	15	Edo. de Méx. Ote.	1558060A2110	UMAA	199	Coacalco de Berriozábal	Avenida Juana María Pavón, No.5/N Unidad Habitacional San Rafael Coacalco C.P.55719, Municipio Coacalco de Berriozábal, Estado de México
9	15	Edo. de Méx. Ote.	1506050A2151	UMAA	193	Tlalnepanitla de Baz	Autopista Mexico-Queretaro Km 26.5, No.5/N Colonia Providencia C.P.54010, Municipio Tlalnepanitla de Baz, Estado de México
10	16	Edo. de Méx. Pte.	16002142151	HGO	221	Toluca	Avenida Josefa Ortiz de Domínguez, No.304 Colonia Centro C.P.50000, Municipio Toluca, Estado de México
11	16	Edo. de Méx. Pte.	162035062151	HGR	220	Toluca	Avenida Paseo Toluca, No.620 Colonia Vértice C.P.50150, Municipio Toluca, Estado de México
12	16	Edo. de Méx. Pte.	166100062151	HGR	251	Metepac	Avenida Codagrem, No.501 Colonia Mayorazgo C.P.52140, Municipio Metepac, Estado de México
13	16	Edo. de Méx. Pte.	1668010A2110	HGR	231	Metepac	Avenida Hacienda La Quemada No. 23, Colonia Andrés Molina Enríquez C.P. 52149, Metepac, Municipio de Metepac, Estado de México
14	16	Edo. de Méx. Pte.	160614012151	HGZ	58	Las Margaritas	Boulevard Manuel Ávila Camacho, No.5/N Fraccionamiento Las Margaritas C.P.54050, Municipio Ciudad López Mateos, Estado de México
15	16	Edo. de Méx. Pte.	162610012151	HGZ	194	El Molinito	Avenida Dr. Gustavo Baz Sur, No.28 Colonia San Bartolo Naucaipan (Naucaipan Centro) C.P.53000, Municipio Naucaipan de Juárez, Estado de México
16	16	Edo. de Méx. Pte.	164304012151	HGZ	252	Atzacornulco	Caminero Flor de María, No.154 Colonia San Martín C.P.50454, Municipio Atlacornulco, Estado de México
17	39	D.F. Norte	35A30182151	HGP	3A	Gustavo A. Madero	Avenida Instituto Politécnico Nacional, No.5/N Colonia Magdalena de las Salinas C.P.07760, Municipio Gustavo A. Madero, Ciudad de México
18	39	D.F. Norte	350128012151	HGZ	24	Gustavo A. Madero	Avenida Insurgentes Norte, No.1322 Colonia Magdalena de las Salinas C.P.07760, Municipio Gustavo A. Madero, Ciudad de México
19	39	D.F. Norte	355305012151	HGZ	48	Azacapatzalco	Calle Ejido Cortez, No.300 Colonia Ampliación San Pedro Xalpa C.P.02470, Municipio Azcapatzalco, Ciudad de México
20	40	D.F. Sur	370102012151	HGZ	1	Benito Juárez	Elje Vial 2 Puente Gabriel Mancera, No.222 Colonia del Valle Centro C.P.03100, Municipio Benito Juárez, Ciudad de México
21	40	D.F. Sur	385314012151	HGZ	30	Iztacalco	Elje Vial 4 Sur Av. Plutarco Elías Calles, No.473 Colonia Santa Anita C.P.08300, Municipio Iztacalco, Ciudad de México
22	40	D.F. Sur	384520012151	HGZ	32	Tlalpam	Calzada Del Hueso, No.5/N Colonia Exhacienda Coapa C.P.14310, Municipio Tlalpam, Ciudad de México
23	40	D.F. Sur	385420012151	HGZ	47	Iztapalapa	Avenida Campaña del Ebarro, No.5/N Colonia Unidad Vicente Guerrero C.P.09200, Municipio Iztapalapa, Ciudad de México
24	40	D.F. Sur	37442002151	HGZ	8	San Ángel	Avenida Río Magdalena, No.289 Colonia Tizapán San Ángel C.P.01090, Municipio Álvaro Obregón, Ciudad de México
25	4A	UMAE HE CMN La Raza	36A1041C2153	HESP	S/N	Azacapatzalco	Calle Sixis, No.5/N Colonia La Raza C.P.02390, Municipio Azcapatzalco, Ciudad de México
26	4B	UMAE HE CMN Siglo XXI	37B5091C2153	HESP	S/N	Cuauhtémoc	Avenida Cuauhtémoc, No.330 Colonia Doctores C.P.06720, Municipio Cuauhtémoc, Ciudad de México
27	4K	UMAE HGO 3 CMN La Raza	36A102142153	HGO	3	Azacapatzalco	Avenida Valljo esq Antonio vaierlano, No.5/N Colonia La Raza C.P.02990, Municipio Azcapatzalco, Ciudad de México
28	4L	UMAE HGO 4 San Ángel	37A401142153	HGO	4	Ávaro Obregón	Elje Vial 10 Sur Río Magdalena, No.289 Colonia Tizapán San Ángel C.P.01090, Municipio Álvaro Obregón, Ciudad de México
29	4P	UMAE HTO Lomas Verdes	160502152153	HTO	S/N	Naucaipan de Juárez	Avenida Lomas Verdes, No.52 Colonia Santa Cruz Acatlán C.P.53150, Municipio Naucaipan de Juárez, Estado de México
30	4S	UMAE HP CMN Siglo XXI	37B503122153	HP	S/N	Cuauhtémoc	Avenida Cuauhtémoc, No.330 Colonia Doctores C.P.06720, Municipio Cuauhtémoc, Ciudad de México
31	4X	UMAE HCPAL CMN La Raza	36A10112153	HCPAL	S/N	Azacapatzalco	Circuito Interior Paseo de las Jacarandas, No.5/N Colonia La Raza C.P.02990, Municipio Azcapatzalco, Ciudad de México

Región 2. OCCIDENTE

Número	Clave	OOAD/UMAE	Clave Presupuestal	Tipo	Número	Localidad	Dirección
1	01	Aguascalientes	010101012151	HGZ	1	Aguascalientes	Boulevard José María Chávez, No.1202 Fraccionamiento Liradivista C.P.20270, Municipio Aguascalientes, Aguascalientes
2	01	Aguascalientes	010126012151	HGZ	2	Aguascalientes	Avenida Los Comos, No.102 Fraccionamiento Ojocaliente C.P.20190, Municipio Aguascalientes, Aguascalientes
3	01	Aguascalientes	012004012151	HGZ	3	Jesús María	Prolongación Gral. Ignacio Zaragoza, No.905 Ejido Jesús María C.P.20908, Municipio Jesús María, Aguascalientes
4	01	Aguascalientes	0101130A2151	UMAA	1	Aguascalientes	Avenida Convención de 1914 Norte, No.102 Colonia Industrial C.P.20030, Municipio Aguascalientes, Aguascalientes
5	06	Colima	06141012151	HGZ	1	Villa de Álvarez	Avenida Lapizáhuil, No.2650 Fraccionamiento El Haya C.P.29883, Municipio Villa de Álvarez, Colima
6	06	Colima	060303012151	HGZ	10	Manzanillo	Calle San Felipe, No.1014 Colonia Guadalupe Centro C.P.44100, Municipio Guadalupe, Jalisco
7	14	Jalisco	140102062151	HGR	45	Guadalupe	Avenida Lázaro Cárdenas, No.1060 Colonia B de Julio C.P.44910, Municipio Guadalupe, Jalisco
8	14	Jalisco	140168062151	HGR	46	Guadalupe	Calle Circunvalación Oblatos, No.2208 Colonia Circunvalación Oblatos C.P.44716, Municipio Guadalupe, Jalisco
9	14	Jalisco	14A711062151	HGR	110	Guadalupe	Carretera San Sebastián-Santa Fe, No.1000 Fraccionamiento Los Encinos C.P.45653, Municipio Tlajomulco de Zúñiga, Jalisco
10	14	Jalisco	14D504062151	HGR	180	Tlajomulco	Avenida Revolución, No.2735 Colonia Jardines de la Paz C.P.44860, Municipio Guadalupe, Jalisco
11	14	Jalisco	140134012151	HGZ	14	Guadalupe	Avenida Revolución, No.2735 Colonia Jardines de la Paz C.P.44860, Municipio Guadalupe, Jalisco



Apéndice

Puentes de entrega

Número	Clave	OOAD/UMAE	Clave	Presupuestal	Tipo	Número	Localidad	Dirección
12	14	Jalisco	14203012151	HGZ	21	Tepatitlán	Circuito Su Santidad Juan Pablo II, No.100 Colonia Fraccionamiento los Sauces C.P.47639, Municipio Tepatitlán de Morelos,Jalisco	
13	14	Jalisco	145001012151	HGZ	42	Puerto Vallarta	Boulevard Francisco Medina Ascencio, No.2066 Colonia Diaz Ordaz C.P.48310, Municipio Puerto Vallarta,Jalisco	
14	14	Jalisco	14A801012151	HGZ	89	Guadalajara	Avenida Agustín Yañez, No.1930 Colonia Moderna C.P.44190, Municipio Guadalajara,Jalisco	
15	14	Jalisco	14160902151	HGZ-UMAA	7	Lagos de Moreno	Avenida El Tepeyac, No.768 Colonia Tepeyac 2da. Sección C.P.47410, Municipio Lagos de Moreno,Jalisco	
16	17	Michoacán	170349062151	HGR	1	Charo	Avenida Bosques de los Olivos, No.101 Pueblo La Golera C.P.61303, Municipio Charo,Michoacán de Ocampo	
17	17	Michoacán	171303012151	HGZ	4	Zamora	Avenida Paseo de los Almendros, No.S/N Colonia La Luneta C.P.59680, Municipio Zamora Michoacán de Ocampo	
18	17	Michoacán	17030814210	UMAA	75	Morelia	Avenida Jesús Sancción Flores, No.1901 Colonia Carmelinas INFONAVIT C.P.58290, Municipio Morelia,Michoacán de Ocampo	
19	19	Nayarit	190106012151	HGZ	1	Tepec	Avenida Insurgentes Pta, No.727 Colonia Villas de San Angel C.P.63120, Municipio Tepec,Nayarit	
20	19	Nayarit	191607012151	HGZ	33	Bahía de Bandejas	Prolongación Golfo de México, No.319 Rancho San Clemente de Lirio C.P.63735, Municipio Bahía de Bandejas,Nayarit	
21	19	Nayarit	190141012151	UMAA	28	Tepec	Boulevard Luis Donald Colosio, No.1030 Colonia Gobierno del Cambio C.P.63170, Municipio Tepec,Nayarit	
22	4C	UMAE HE CMN OCC	14A6031C2153	HESP	S/N	Guadalajara	Calle Belisario Domínguez, No.1000 Fraccionamiento Independencia Oriente C.P.44340, Municipio Guadalajara,Jalisco	
23	4M	UMAE HGO CMN OCC	14A602142153	HGO	S/N	Guadalajara	Calle Belisario Domínguez, No.771 Fraccionamiento Independencia Oriente C.P.44340, Municipio Guadalajara,Jalisco	
24	4T	UMAE HP CMN OCC	14A60122153	HP	S/N	Guadalajara	Calle Belisario Domínguez, No.735 Fraccionamiento Independencia Oriente C.P.44340, Municipio Guadalajara,Jalisco	

Región 3. NORTE, CENTRO Y SUR

Número	Clave	OOAD/UMAE	Clave	Presupuestal	Tipo	Número	Localidad	Dirección
1	02	Baja California	020501012151	HGOMF	7	Tijuana	Boulevard Salinas, No.802 Colonia Aviación C.P.22014, Municipio Tijuana,Baja California	
2	02	Baja California	02010182151	HGPMF	31	Mexicali	Avenida Lerdo, No.1500 Colonia Nueva C.P.21100, Municipio Mexicali,Baja California	
3	02	Baja California	020532062151	HGR	1	Tijuana	Calle Canadá, No.16801 Colonia Rio Tijuana 3era etapa C.P.22226, Municipio Tijuana,Baja California	
4	02	Baja California	020507062151	HGR	20	Tijuana	Boulevard Gustavo Diaz Ordaz, No.4001 Colonia Casy Anexas C.P.22215, Municipio Tijuana,Baja California	
5	02	Baja California	020201082151	HGS	6	Tecate	Calle Primera, No.500-B Colonia Maclovio Herrera C.P.21482, Municipio Tecate,Baja California	
6	02	Baja California	020401082151	HGS	12	San Luis Rio Colorado	Avenida Chihuahua, No.S/N Colonia Ruiz Cortines C.P.83439, Municipio San Luis Rio Colorado,Sonora	
7	02	Baja California	020101012151	HGZ	30	Mexicali	Avenida Lerdo, No.1498 Colonia Nueva C.P.21100, Municipio Mexicali,Baja California	
8	02	Baja California	020301022151	HGZMF	8	Ensenada	Boulevard Reforma, No.84 Fraccionamiento Bahía C.P.22880, Municipio Ensenada,Baja California	
9	02	Baja California	02051814210	UMAA	36	Mesa de Otay	Avenida Tecnológico, No.1500 Colonia Mesa de Otay C.P.22430, Municipio Tijuana,Baja California	
10	03	Baja California Sur	030103022151	HGZMF	1	La Paz	Boulevard 5 de febrero, No.S/N Colonia Pueblo Nuevo C.P.23060, Municipio La Paz,Baja California Sur	
11	04	Campeche	040103012151	HGZMF	S/N	Campeche	Avenida López Mateos, No.S/N Colonia Centro C.P.24000, Municipio Campeche,Campeche	
12	04	Campeche	04010181012151	UMAA	S/N	Campeche	Avenida Lázaro Cárdenas, No.104 Unidad Habitacional Las Flores C.P.24097, Municipio Campeche,Campeche	
13	05	Coahuila	050201012151	HGZ	11	Piedras Negras	Carretera Federal No.57, No.S/N Colonia Las Delicias C.P.26070, Municipio Piedras Negras,Coahuila de Zaragoza	
14	05	Coahuila	051701022151	HGZMF	7	Monclova	Boulevard Harold R. Pape, No.S/N Colonia Guadalupe AHMSA1 C.P.25750, Municipio Monclova,Coahuila de Zaragoza	
15	05	Coahuila	050337012151	UMAA	89	Saltillo	Avenida Damasco Rodríguez, No.750 Colonia Centro Metropolitano C.P.25022, Municipio Saltillo,Coahuila de Zaragoza	
16	05	Coahuila	050907012151	UMAA	90	Torreón	Calle Presidente Carranza, No.707 Fraccionamiento La Joya C.P.27086, Municipio Torreón,Coahuila de Zaragoza	
17	05	Coahuila	051120012151	HGZ	2	Acuña	Calle Francisco Javier Mina, No.1990 Colonia Centro C.P.26200, Municipio Ciudad Acuña,Coahuila de Zaragoza	
18	07	Chiapas	070103012151	HGZ	2	Tuxtla Gutiérrez	Calle 1a calle 1a oriente norte, No.S/N Colonia Perrodista C.P.29043, Municipio Tuxtla Gutiérrez,Chiapas	
19	07	Chiapas	070201022151	HGZMF	1	Tapachula, Chiapas	Carretera Costera, No.S/N Colonia Tapachula Centro C.P.30700, Municipio Tapachula,Chiapas	
20	08	Chihuahua	08A101062151	HGR	1	Chihuahua	Avenida Universidad, No.S/N Zona Centro Chihuahua C.P.31000, Municipio Chihuahua,Chihuahua	
21	08	Chihuahua	081045062151	HGR	66	Ciudad Juárez	Calle Ramón Rayón, No.981 Fraccionamiento Paseo de las Torres C.P.32575, Municipio Juárez,Chihuahua	
22	08	Chihuahua	081001012151	HGZ	6	Ciudad Juárez	Calle 5 Méjia, No.450 Colonia Pronaf C.P.32315, Municipio Juárez,Chihuahua	
23	08	Chihuahua	081015012151	HGZ-UMAA	35	Ciudad Juárez	Calle Valentín Fuentes, No.2582 Colonia Casas Grandes Infonavit 1era. Secc. C.P.32600, Municipio Juárez,Chihuahua	
24	08	Chihuahua	08102014210	UMAA	33	Chihuahua	Avenida Melchor Ocampo, No.S/N Colonia El Palomar C.P.31204, Municipio Chihuahua,Chihuahua	
25	08	Chihuahua	080131012151	HGO	15	Chihuahua	Prolongación Division del Norte, No.S/N Colonia Santo Niño C.P.31200, Municipio Chihuahua,Chihuahua	
26	11	Guajuato	117520062151	HGR	58	León	Boulevard Padre Jorge Vertiz Campero, No.1949 Colonia San Miguel de Rentería C.P.37278, Municipio León,Guajuato	
27	11	Guajuato	117120142151	UMAA	55	León	Calle Harold Gabriel Appel, No.204 Colonia León I C.P.37235, Municipio León,Guajuato	
28	13	Hidalgo	130144012151	HGZ	36	Pachuca, Hgo.	Boulevard Felipe Ángeles #102, Fraccionamiento Aeropuerto, Municipio de Pachuca de Soto, Hidalgo, C.P.42083	
29	13	Hidalgo	130108022151	HGZMF	1	Pachuca, Hgo.	Avenida Francisco I Madero, No.407 Colonia Nueva Flores Madero C.P.42070, Municipio Pachuca de Soto, Hidalgo	
30	18	Morales	180112072151	HGRMF	1	Cuernavaca	Avenida Plan de Ayala, No.201 Colonia Ricardo Flores Magón C.P.62451, Municipio Cuernavaca,Morales	
31	23	Querétaro	230101062151	HGR	1	Querétaro	Calle 5 de Febrero, No.S/N Colonia Centro C.P.76000, Municipio Querétaro,Querétaro de Arteaga	
32	23	Querétaro	233003062151	HGR	2	El Marqués	Circuito Universidades 2da Etapa KM1, No.S/N Fraccionamiento La Pradera C.P.76269, Municipio El Marqués,Querétaro de Arteaga	
33	23	Querétaro	230146142151	UMAA	1	Querétaro	Avenida 4, No.500 Colonia Lomas de Casa Blanca C.P.76080, Municipio Querétaro,Querétaro de Arteaga	
34	24	Quintana Roo	241401082151	HGR	7	Cancún	Avenida José López Portillo, No.S/N Colonia Región 92 C.P.77516, Municipio Benito Juárez,Quintana Roo	
35	24	Quintana Roo	240701062151	HGR	17	Cancún	Avenida Politécnico Nacional, No.Mz.1 Lote 1 Colonia Región 506 C.P.77533, Municipio Benito Juárez,Quintana Roo	
36	24	Quintana Roo	240701012151	HGZ	3	Cancún	Avenida Coba, No.S/N Colonia Supermanzana 22 Centro C.P.77500, Municipio Benito Juárez,Quintana Roo	
37	24	Quintana Roo	240210102151	HGZ	18	Playa del Carmen	Avenida Papentich, No.S/N Colonia Ejidal C.P.77772, Municipio Solidaridad,Quintana Roo	
38	24	Quintana Roo	240104022151	HGZMF	1	Chetumal	Avenida Napoles, No.65 Colonia Italia C.P.77035, Municipio Othón P. Blanco,Quintana Roo	
39	25	San Luis Potosí	250301012151	HGZ	6	Ciudad Valles	Boulevard Antigua MorelosCiudad Valles, No.S/N Colonia Noctezuma C.P.79040, Municipio Ciudad Valles,San Luis Potosí	
40	25	San Luis Potosí	250728012151	HGZ	50	San Luis Potosí	Avenida Tannagapanga, No.205 Colonia Ricardo B Anaya C.P.78390, Municipio San Luis Potosí,San Luis Potosí	
41	25	San Luis Potosí	250110022151	HGZMF	1	San Luis Potosí	Calle Nicolas Zapata, No.203 Colonia Arboledas de Tequisquiapan C.P.78235, Municipio San Luis Potosí,San Luis Potosí	

Apéndice

Puntos de entrega	42	26	Sinaloa	2603040182151	HGP	2	Los Mochis	Boulevard Marcial Ordoñez, No.S/N Colonia Bienestar C.P.81200, Municipio Ahome,Sinaloa
43	26	Sinaloa	260101062151	HGR <td>1</td> <td>Culliacán</td> <td>Boulevard Francisco Zarzo, No.S/N Colonia Miguel Alemán C.P.80200, Municipio Culliacán,Sinaloa</td>	1	Culliacán	Boulevard Francisco Zarzo, No.S/N Colonia Miguel Alemán C.P.80200, Municipio Culliacán,Sinaloa	
44	26	Sinaloa	260306012151	HGZ <td>49</td> <td>Los Mochis</td> <td>Boulevard Lopez Mateos, No.S/N Colonia Las Fuentes C.P.81256, Municipio Ahome,Sinaloa</td>	49	Los Mochis	Boulevard Lopez Mateos, No.S/N Colonia Las Fuentes C.P.81256, Municipio Ahome,Sinaloa	
45	26	Sinaloa	260504022151	HGZMF <td>3</td> <td>Mazatlán</td> <td>Avenida Ejército Mexicano, No.S/N Colonia Adolfo López Mateos C.P.82143, Municipio Mazatlán,Sinaloa</td>	3	Mazatlán	Avenida Ejército Mexicano, No.S/N Colonia Adolfo López Mateos C.P.82143, Municipio Mazatlán,Sinaloa	
46	26	Sinaloa	260401022151	HGZMF <td>32</td> <td>Guasave</td> <td>Boulevard 16 de Septiembre, No.S/N Colonia Guasave C.P.81000, Municipio Guasave,Sinaloa</td>	32	Guasave	Boulevard 16 de Septiembre, No.S/N Colonia Guasave C.P.81000, Municipio Guasave,Sinaloa	
47	26	Sinaloa	260109102151	UMAA <td>55</td> <td>Culliacán</td> <td>Boulevard La Navidad, No.S/N Fraccionamiento Terranova C.P.80143, Municipio Culliacán,Sinaloa</td>	55	Culliacán	Boulevard La Navidad, No.S/N Fraccionamiento Terranova C.P.80143, Municipio Culliacán,Sinaloa	
48	27	Sonora	270103182151	HGP <td>S/N</td> <td>Hermosillo</td> <td>Avanida Isidro Olvera, No.S/N Colonia Morelos C.P.83285, Municipio Hermosillo,Sonora</td>	S/N	Hermosillo	Avanida Isidro Olvera, No.S/N Colonia Morelos C.P.83285, Municipio Hermosillo,Sonora	
49	27	Sonora	270510062151	HGR <td>1</td> <td>Cd. Obregón</td> <td>Prolongación Prolongación Vicente Guerrero, No.S/N Unidad Habitacional Multifamiliares IMSS C.P.85120, Municipio Cajeme,Sonora</td>	1	Cd. Obregón	Prolongación Prolongación Vicente Guerrero, No.S/N Unidad Habitacional Multifamiliares IMSS C.P.85120, Municipio Cajeme,Sonora	
50	27	Sonora	270101012151	HGZ <td>2</td> <td>Hermosillo</td> <td>Calle Juárez, No.S/N Colonia Modelo Norte C.P.83190, Municipio Hermosillo,Sonora</td>	2	Hermosillo	Calle Juárez, No.S/N Colonia Modelo Norte C.P.83190, Municipio Hermosillo,Sonora	
51	27	Sonora	271027012151	HGZ <td>5</td> <td>Nogales</td> <td>Avenida Universidad Tecnológica Polígono I, No.110 Colonia siglo XXI C.P.84094, Municipio Nogales,Sonora</td>	5	Nogales	Avenida Universidad Tecnológica Polígono I, No.110 Colonia siglo XXI C.P.84094, Municipio Nogales,Sonora	
52	27	Sonora	270159012151	HGZ <td>14</td> <td>Hermosillo</td> <td>Calle Alberto Gutiérrez, No.S/N Colonia Los Mirasoles C.P.83170, Municipio Hermosillo,Sonora</td>	14	Hermosillo	Calle Alberto Gutiérrez, No.S/N Colonia Los Mirasoles C.P.83170, Municipio Hermosillo,Sonora	
53	27	Sonora	270149102151	UMAA <td>68</td> <td>Hermosillo</td> <td>Boulevard Cimarrón y Músaro, No.S/N Fraccionamiento Renacimiento C.P.83296, Municipio Hermosillo,Sonora</td>	68	Hermosillo	Boulevard Cimarrón y Músaro, No.S/N Fraccionamiento Renacimiento C.P.83296, Municipio Hermosillo,Sonora	
54	28	Tabasco	280132012151	HGZ <td>46</td> <td>Villahermosa</td> <td>Avenida Universidad, No.S/N Colonia Casa Blanca C.P.86060, Municipio Centro,Tabasco</td>	46	Villahermosa	Avenida Universidad, No.S/N Colonia Casa Blanca C.P.86060, Municipio Centro,Tabasco	
55	29	Tamaulipas	290902062151	HGR <td>6</td> <td>Ciudad Madero</td> <td>Boulevard Blvd Adolfo Lopez Mateos, No.S/N Colonia Esfuerzo Nacional C.P.89470, Municipio Ciudad Madero,Tamaulipas</td>	6	Ciudad Madero	Boulevard Blvd Adolfo Lopez Mateos, No.S/N Colonia Esfuerzo Nacional C.P.89470, Municipio Ciudad Madero,Tamaulipas	
56	29	Tamaulipas	290426062151	HGR <td>270</td> <td>Reynosa</td> <td>Carretera Reynosa- San Fernando km. 104, No.8200 Fraccionamiento Pirámides III C.P.88799, Municipio Reynosa,Tamaulipas</td>	270	Reynosa	Carretera Reynosa- San Fernando km. 104, No.8200 Fraccionamiento Pirámides III C.P.88799, Municipio Reynosa,Tamaulipas	
57	29	Tamaulipas	29130012151	HGZ <td>3</td> <td>Mante</td> <td>Boulevard Blvd. Luis Echeverría, No.300 Colonia Ciudad Mante Centro C.P.89800, Municipio El Mante,Tamaulipas</td>	3	Mante	Boulevard Blvd. Luis Echeverría, No.300 Colonia Ciudad Mante Centro C.P.89800, Municipio El Mante,Tamaulipas	
58	29	Tamaulipas	291801012151	HGZ <td>11</td> <td>Nuevo Laredo</td> <td>Calle Victoria, No.S/N Colonia Nuevo Laredo Centro C.P.88000, Municipio Nuevo Laredo,Tamaulipas</td>	11	Nuevo Laredo	Calle Victoria, No.S/N Colonia Nuevo Laredo Centro C.P.88000, Municipio Nuevo Laredo,Tamaulipas	
59	29	Tamaulipas	291901012151	HGZ <td>13</td> <td>Matamoros</td> <td>Calle Sexta entre Mina y Ocampo, No.800 Colonia Matamoros Centro C.P.87300, Municipio Matamoros,Tamaulipas</td>	13	Matamoros	Calle Sexta entre Mina y Ocampo, No.800 Colonia Matamoros Centro C.P.87300, Municipio Matamoros,Tamaulipas	
60	29	Tamaulipas	290108022151	HGZMF <td>1</td> <td>Ciudad Victoria</td> <td>Calle Centro Medico Educativo y Cultural Adolfo Lopez Mateos, No.S/N Colonia Pedro Sosa C.P.87120, Municipio Victoria,Tamaulipas</td>	1	Ciudad Victoria	Calle Centro Medico Educativo y Cultural Adolfo Lopez Mateos, No.S/N Colonia Pedro Sosa C.P.87120, Municipio Victoria,Tamaulipas	
61	29	Tamaulipas	290401012151	HGZ-UMAA <td>15</td> <td>Ciudad Reynosa</td> <td>Boulevard Hidalgo, No.2000 Colonia del Valle C.P.88620, Municipio Reynosa,Tamaulipas</td>	15	Ciudad Reynosa	Boulevard Hidalgo, No.2000 Colonia del Valle C.P.88620, Municipio Reynosa,Tamaulipas	
62	29	Tamaulipas	291906252151	UMAA <td>39</td> <td>Matamoros, Tamaulipas</td> <td>Avenida 12 de Marzo, No.800 Fraccionamiento Hacienda Del Puento C.P.87344, Municipio Matamoros,Tamaulipas</td>	39	Matamoros, Tamaulipas	Avenida 12 de Marzo, No.800 Fraccionamiento Hacienda Del Puento C.P.87344, Municipio Matamoros,Tamaulipas	
63	31	Veracruz Norte	310201012151	HGZ <td>11</td> <td>Xalapa</td> <td>Calle Lomas del Estadio, No.S/N Colonia Jalapa Enriquez Centro C.P.91000, Municipio Xalapa,Veracruz de Ignacio de la Llave</td>	11	Xalapa	Calle Lomas del Estadio, No.S/N Colonia Jalapa Enriquez Centro C.P.91000, Municipio Xalapa,Veracruz de Ignacio de la Llave	
64	31	Veracruz Norte	310704012151	HGZ <td>24</td> <td>Pozza Rica</td> <td>Calle Narajón, No.S/N Colonia Laredo C.P.93260, Municipio Pozza Rica De Hidalgo,Veracruz de Ignacio de la Llave</td>	24	Pozza Rica	Calle Narajón, No.S/N Colonia Laredo C.P.93260, Municipio Pozza Rica De Hidalgo,Veracruz de Ignacio de la Llave	
65	31	Veracruz Norte	311207012151	HGZ <td>71</td> <td>Veracruz</td> <td>Prolongación Díaz Mirón, No.S/N Fraccionamiento Floresta C.P.91920, Municipio Veracruz,Veracruz de Ignacio de la Llave</td>	71	Veracruz	Prolongación Díaz Mirón, No.S/N Fraccionamiento Floresta C.P.91920, Municipio Veracruz,Veracruz de Ignacio de la Llave	
66	31	Veracruz Norte	3150020A2151	UMAA <td>242</td> <td>Veracruz</td> <td>Carretera México-Veracruz, No.Km 13 Colonia Valente Díaz C.P.91697, Municipio Veracruz,Veracruz de Ignacio de la Llave</td>	242	Veracruz	Carretera México-Veracruz, No.Km 13 Colonia Valente Díaz C.P.91697, Municipio Veracruz,Veracruz de Ignacio de la Llave	
67	32	Veracruz Sur	32A401062151	HGR <td>1</td> <td>Orizaba</td> <td>Avenida Oriente 6, No.S/N Colonia Orizaba Centro C.P.94300, Municipio Orizaba,Veracruz de Ignacio de la Llave</td>	1	Orizaba	Avenida Oriente 6, No.S/N Colonia Orizaba Centro C.P.94300, Municipio Orizaba,Veracruz de Ignacio de la Llave	
68	32	Veracruz Sur	320401012151	HGZ <td>8</td> <td>Córdoba</td> <td>Calle Calle 1 y 2, No.S/N Colonia Córdoba Centro C.P.94500, Municipio Córdoba,Veracruz de Ignacio de la Llave</td>	8	Córdoba	Calle Calle 1 y 2, No.S/N Colonia Córdoba Centro C.P.94500, Municipio Córdoba,Veracruz de Ignacio de la Llave	
69	32	Veracruz Sur	324501012151	HGZ <td>36</td> <td>Coatzacoalcos</td> <td>Calle Roman Marin, No.1300 Colonia Manuel Ávila Camacho G.P.96420, Municipio Coatzacoalcos,Veracruz de Ignacio de la Llave</td>	36	Coatzacoalcos	Calle Roman Marin, No.1300 Colonia Manuel Ávila Camacho G.P.96420, Municipio Coatzacoalcos,Veracruz de Ignacio de la Llave	
70	32	Veracruz Sur	324701022151	HGZMF <td>32</td> <td>Minatitlán</td> <td>Calle Justo Sierra, No.31 Colonia Minatitlán Centro C.P.96700, Municipio Minatitlán,Veracruz de Ignacio de la Llave</td>	32	Minatitlán	Calle Justo Sierra, No.31 Colonia Minatitlán Centro C.P.96700, Municipio Minatitlán,Veracruz de Ignacio de la Llave	
71	32	Veracruz Sur	323801022151	HGZMF <td>35</td> <td>Cosamaloapan</td> <td>Boulevard Miguel Alemán, No.130 Colonia Cosamaloapan de Carpio Centro C.P.95400, Municipio Cosamaloapan De Carpio,Veracruz de Ignacio de la Llave</td>	35	Cosamaloapan	Boulevard Miguel Alemán, No.130 Colonia Cosamaloapan de Carpio Centro C.P.95400, Municipio Cosamaloapan De Carpio,Veracruz de Ignacio de la Llave	
72	33	Yucatán	330104062151	HGR <td>1</td> <td>Mérida</td> <td>Calle 34 x 41, No.439 Colonia Industrial C.P.97150, Municipio Mérida,Yucatán</td>	1	Mérida	Calle 34 x 41, No.439 Colonia Industrial C.P.97150, Municipio Mérida,Yucatán	
73	33	Yucatán	330109062151	HGR <td>12</td> <td>Mérida</td> <td>Avenida Miguel Hidalgo, No.S/N Colonia García Gineres C.P.97070, Municipio Mérida,Yucatán</td>	12	Mérida	Avenida Miguel Hidalgo, No.S/N Colonia García Gineres C.P.97070, Municipio Mérida,Yucatán	
74	33	Yucatán	3301260A2151	UMAA <td>1</td> <td>Mérida</td> <td>Avenida Alfredo Barrera, No.432 Fraccionamiento Residencial Pensiones tercera etapa C.P.97217, Municipio Mérida,Yucatán</td>	1	Mérida	Avenida Alfredo Barrera, No.432 Fraccionamiento Residencial Pensiones tercera etapa C.P.97217, Municipio Mérida,Yucatán	
75	34	Zacatecas	340101012151	HGZ <td>1</td> <td>Zacatecas</td> <td>Calle Torreón, No.313 Colonia Lomas de la Soledad C.P.98040, Municipio Zacatecas,Zacatecas</td>	1	Zacatecas	Calle Torreón, No.313 Colonia Lomas de la Soledad C.P.98040, Municipio Zacatecas,Zacatecas	
76	4E	UMAE HE 71 Torreón	05091602153	HESP <td>71</td> <td>Torreón</td> <td>Boulevard Revolución, No.S/N Colonia Torreón Jardín C.P.27200, Municipio Torreón,Coahuila de Zaragoza</td>	71	Torreón	Boulevard Revolución, No.S/N Colonia Torreón Jardín C.P.27200, Municipio Torreón,Coahuila de Zaragoza	
77	4F	UMAE HE CMN Puebla	22010102153	HESP <td>S/N</td> <td>Heroica Puebla de Zaragoza</td> <td>Calle 2 norte, No.2004 Colonia Centro C.P.72000, Municipio Puebla,Puebla</td>	S/N	Heroica Puebla de Zaragoza	Calle 2 norte, No.2004 Colonia Centro C.P.72000, Municipio Puebla,Puebla	
78	4G	UMAE HE 1 CMN Bajío	11A120102153	HESP <td>1</td> <td>León</td> <td>Boulevard Adolfo López Mateos, No.S/N Colonia Los Paraisos C.P.37328, Municipio León,Guamajuato</td>	1	León	Boulevard Adolfo López Mateos, No.S/N Colonia Los Paraisos C.P.37328, Municipio León,Guamajuato	
79	4H	UMAE HE 2 CMN Obregón	270507102153	HESP <td>2</td> <td>Ciudad Obregón</td> <td>Calle del Seguro, No.S/N Unidad Habitacional Multifamiliares IMSS C.P.85120, Municipio Cajeme,Sonora</td>	2	Ciudad Obregón	Calle del Seguro, No.S/N Unidad Habitacional Multifamiliares IMSS C.P.85120, Municipio Cajeme,Sonora	
80	4J	UMAE HE 1 CMN Mérida	330101012153	HESP <td>1</td> <td>Mérida</td> <td>Calle 41, No.439 Colonia Industrial C.P.97150, Municipio Mérida,Yucatán</td>	1	Mérida	Calle 41, No.439 Colonia Industrial C.P.97150, Municipio Mérida,Yucatán	
81	4N	UMAE HGO23 CMN Monterrey	20A101142153	HGO <td>23</td> <td>Monterrey</td> <td>Avenida Constitución esq Felix U Gómez, No.S/N Colonia Obrera C.P.84010, Municipio Monterrey,Nuevo León</td>	23	Monterrey	Avenida Constitución esq Felix U Gómez, No.S/N Colonia Obrera C.P.84010, Municipio Monterrey,Nuevo León	
82	4Q	UMAE HTO CMN Puebla	22014102153	HTO <td>S/N</td> <td>Heroica Puebla de Zaragoza</td> <td>Diagonal Defensores de la Republica, No.S/N Colonia Amor C.P.72140, Municipio Puebla,Puebla</td>	S/N	Heroica Puebla de Zaragoza	Diagonal Defensores de la Republica, No.S/N Colonia Amor C.P.72140, Municipio Puebla,Puebla	
83	4R	UMAE HTO 21 CMN Monterrey	200101152153	HTO <td>21</td> <td>Monterrey</td> <td>Avenida Pino Suarez, No.S/N Colonia Monterrey Centro C.P.84000, Municipio Monterrey,Nuevo León</td>	21	Monterrey	Avenida Pino Suarez, No.S/N Colonia Monterrey Centro C.P.84000, Municipio Monterrey,Nuevo León	
84	4V	UMAE HC 34 CMN Monterrey	20A20102153	HCARD <td>34</td> <td>Monterrey</td> <td>Avenida Abraham Lincoln, No.S/N Colonia Valle Verde 2do Sector C.P.64360, Municipio Monterrey,Nuevo León</td>	34	Monterrey	Avenida Abraham Lincoln, No.S/N Colonia Valle Verde 2do Sector C.P.64360, Municipio Monterrey,Nuevo León	
85	4W	UMAE HGP 48 CMN Bajío	11A121142153	HGP <td>48</td> <td>León</td> <td>Avenida Paseo de los Insurgentes, No.S/N Colonia Los Paraisos C.P.37320, Municipio León,Guamajuato</td>	48	León	Avenida Paseo de los Insurgentes, No.S/N Colonia Los Paraisos C.P.37320, Municipio León,Guamajuato	

103

SIN TEXTO

Apéndice

Requerimientos Administrativos en Servicio Médico Subrogado de Central de Mezclas (Mezclas Antibióticos)

Requisito	COND/UMAE	Unidad Médica	Equipo de Computo / No Break	Sistema de Información (Software)	Impresora Laser	Consumibles (Toner)	Equipos de Cómpita		Equipo Administrativo		Personal	Equipamiento Médico	Adecuaciones Físicas			Puntos de entrega	
							Consuntivos	Consumibles (hojas de papel 5000 piezas al mes)	Línea telefónica directa	Estación de trabajo (teclado, ratón y silla)			Personas de apoyo para captura de solicitudes	Refrigerador de medicamentos	Carro transportador de mezclas	Nodo de Red	Farmacia
	DF. Sur	HGZ 32 Vía Coapa	2	2	2	Los que requiera la Unidad	Los que se requieran en función de la productividad de la Unidad, al menos tres hojas por solicitud de Bolo.	1	2	2	2	1	2	En el área indicada por la Unidad de acuerdo a sus necesidades			
	Edo. de Méx. Ote.	HGZME Xalotloc	2	2	2	Los que requiera la Unidad	Los que se requieran en función de la productividad de la Unidad, al menos tres hojas por solicitud de Bolo.	1	2	2	2	1	2	En el área indicada por la Unidad de acuerdo a sus necesidades			
	Edo. de Méx. Pte.	HGZ 34 El Molinito	2	2	2	Los que requiera la Unidad	Los que se requieran en función de la productividad de la Unidad, al menos tres hojas por solicitud de Bolo.	1	2	2	2	1	2	En el área indicada por la Unidad de acuerdo a sus necesidades			
	Edo. de Méx. Pte.	HGZ 58 Las Margaritas	2	2	2	Los que requiera la Unidad	Los que se requieran en función de la productividad de la Unidad, al menos tres hojas por solicitud de Bolo.	1	2	2	2	1	2	En el área indicada por la Unidad de acuerdo a sus necesidades			
	Edo. de Méx. Pte.	HGR 251 Metepec	2	2	2	Los que requiera la Unidad	Los que se requieran en función de la productividad de la Unidad, al menos tres hojas por solicitud de Bolo.	1	2	2	2	1	2	En el área indicada por la Unidad de acuerdo a sus necesidades			
	Edo. de Méx. Pte.	HCR 220 Tenexca	2	2	2	Los que requiera la Unidad	Los que se requieran en función de la productividad de la Unidad, al menos tres hojas por solicitud de Bolo.	1	2	2	2	1	2	En el área indicada por la Unidad de acuerdo a sus necesidades			
	Edo. de Méx. Pte.	HCO 221 Toluca	2	2	2	Los que requiera la Unidad	Los que se requieran en función de la productividad de la Unidad, al menos tres hojas por solicitud de Bolo.	1	2	2	2	1	2	En el área indicada por la Unidad de acuerdo a sus necesidades			
	Edo. de Méx. Pte.	HGZ 252 Atlacomulco	2	2	2	Los que requiera la Unidad	Los que se requieran en función de la productividad de la Unidad, al menos tres hojas por solicitud de Bolo.	1	2	2	2	1	2	En el área indicada por la Unidad de acuerdo a sus necesidades			
	UMAE HE CMN La Raza	HESP 5/N Azcapotzalco	2	2	2	Los que requiera la Unidad	Los que se requieran en función de la productividad de la Unidad, al menos tres hojas por solicitud de Bolo.	1	2	2	2	1	2	En el área indicada por la Unidad de acuerdo a sus necesidades			
	UMAE HE CMN Siglo XXI	HESP 5/N Cuauhtémoc	2	2	2	Los que requiera la Unidad	Los que se requieran en función de la productividad de la Unidad, al menos tres hojas por solicitud de Bolo.	1	2	2	2	1	2	En el área indicada por la Unidad de acuerdo a sus necesidades			
	UMAE HCO 3 CMN La Raza	HCO 3 Azcapotzalco	2	2	2	Los que requiera la Unidad	Los que se requieran en función de la productividad de la Unidad, al menos tres hojas por solicitud de Bolo.	1	2	2	2	1	2	En el área indicada por la Unidad de acuerdo a sus necesidades			
	UMAE HGRAL CMN La Raza	HGRAL 5/N Azcapotzalco	2	2	2	Los que requiera la Unidad	Los que se requieran en función de la productividad de la Unidad, al menos tres hojas por solicitud de Bolo.	1	2	2	2	1	2	En el área indicada por la Unidad de acuerdo a sus necesidades			
	UMAE HE CMN OCC Obispos	HESP 5/N Cuadajajara	2	2	2	Los que requiera la Unidad	Los que se requieran en función de la productividad de la Unidad, al menos tres hojas por solicitud de Bolo.	1	2	2	2	1	2	En el área indicada por la Unidad de acuerdo a sus necesidades			
	UMAE HP CMN OCC	HP 5/N Cuadajajara	2	2	2	Los que requiera la Unidad	Los que se requieran en función de la productividad de la Unidad, al menos tres hojas por solicitud de Bolo.	1	2	2	2	1	2	En el área indicada por la Unidad de acuerdo a sus necesidades			
	Baja California	HGPWF 31 Mexicali	1	1	1	Los que requiera la Unidad	Los que se requieran en función de la productividad de la Unidad, al menos tres hojas por solicitud de Bolo.	1	1	1	1	1	1	En el área indicada por la Unidad de acuerdo a sus necesidades			
	Baja California	HGZNF 8 Ensenada	1	1	1	Los que requiera la Unidad	Los que se requieran en función de la productividad de la Unidad, al menos tres hojas por solicitud de Bolo.	1	1	1	1	1	1	En el área indicada por la Unidad de acuerdo a sus necesidades			
	Baja California	HGR 1 Tijuana	1	1	1	Los que requiera la Unidad	Los que se requieran en función de la productividad de la Unidad, al menos tres hojas por solicitud de Bolo.	1	1	1	1	1	1	En el área indicada por la Unidad de acuerdo a sus necesidades			
	Coahuila	HGZ 32 Acuña	1	1	1	Los que requiera la Unidad	Los que se requieran en función de la productividad de la Unidad, al menos tres hojas por solicitud de Bolo.	1	1	1	1	1	1	En el área indicada por la Unidad de acuerdo a sus necesidades			
	Colima	HGZ 2 Vía de Alvarez	1	1	1	Los que requiera la Unidad	Los que se requieran en función de la productividad de la Unidad, al menos tres hojas por solicitud de Bolo.	1	1	1	1	1	1	En el área indicada por la Unidad de acuerdo a sus necesidades			
	Hidalgo	HGZNF 1 Pacheco	1	1	1	Los que requiera la Unidad	Los que se requieran en función de la productividad de la Unidad, al menos tres hojas por solicitud de Bolo.	1	1	1	1	1	1	En el área indicada por la Unidad de acuerdo a sus necesidades			
	Morales	HGRF 1 Cuernavaca	2	2	2	Los que requiera la Unidad	Los que se requieran en función de la productividad de la Unidad, al menos tres hojas por solicitud de Bolo.	1	2	2	2	1	2	En el área indicada por la Unidad de acuerdo a sus necesidades			
	Sonora	HGP 5/N Hermosillo	2	2	2	Los que requiera la Unidad	Los que se requieran en función de la productividad de la Unidad, al menos tres hojas por solicitud de Bolo.	1	2	2	2	1	2	En el área indicada por la Unidad de acuerdo a sus necesidades			
	Sonora	HGZ 2 Hermosillo	2	2	2	Los que requiera la Unidad	Los que se requieran en función de la productividad de la Unidad, al menos tres hojas por solicitud de Bolo.	1	2	2	2	1	2	En el área indicada por la Unidad de acuerdo a sus necesidades			
	Sonora	HGZ 14 Hermosillo	2	2	2	Los que requiera la Unidad	Los que se requieran en función de la productividad de la Unidad, al menos tres hojas por solicitud de Bolo.	1	2	2	2	1	2	En el área indicada por la Unidad de acuerdo a sus necesidades			

Apéndice
Requerimientos Administrativos en Servicio Médico Subrogado de Central de Mezclas (Mezclas Antibióticas)

Unidad	Código	Unidad Médica	Equipo de Computo	Sistema de Información (SIS)	Impresora Laser	Comunicador Inalámbrico	Equipos de Computo		Estación de Trabajo (escritorio, archivos y almacenamiento)	Personal de apoyo para captura de solicitudes	Equipamiento Médico	Acreditaciones Físicas	Paises de origen		
							Computador	Impresora					Lineas telefónicas directas	Estación de Trabajo	Farmacia
Sanera	HGR1	Cd. Obregon	1	1	1	1	Los que requiere la Unidad	Los que se requieren en función de la productividad de la Unidad, al menos tres hojas por solicitud de Bolo.	1	1	1	1	En el área indicada por la Unidad de acuerdo a sus necesidades		
San Luis Potosí	HGZ	6 Cd. Valles	1	1	1	1	Los que requiere la Unidad	Los que se requieren en función de la productividad de la Unidad, al menos tres hojas por solicitud de Bolo.	1	1	1	1	En el área indicada por la Unidad de acuerdo a sus necesidades		
San Luis Potosí	HGZ	50 Tangamanga	2	2	2	2	Los que requiere la Unidad	Los que se requieren en función de la productividad de la Unidad, al menos tres hojas por solicitud de Bolo.	1	1	2	2	En el área indicada por la Unidad de acuerdo a sus necesidades		
San Luis Potosí	HGZ	Mt. San Luk Potosí	2	2	2	2	Los que requiere la Unidad	Los que se requieren en función de la productividad de la Unidad, al menos tres hojas por solicitud de Bolo.	1	1	2	2	En el área indicada por la Unidad de acuerdo a sus necesidades		
Tamaulipas	HGR	6 Ciudad Madero	2	2	2	2	Los que requiere la Unidad	Los que se requieren en función de la productividad de la Unidad, al menos tres hojas por solicitud de Bolo.	1	1	2	2	En el área indicada por la Unidad de acuerdo a sus necesidades		
Tamaulipas	HGZ	3 Mañita	2	2	2	2	Los que requiere la Unidad	Los que se requieren en función de la productividad de la Unidad, al menos tres hojas por solicitud de Bolo.	1	1	2	2	En el área indicada por la Unidad de acuerdo a sus necesidades		
Tamaulipas	HGZ	13 Matamoros	2	2	2	2	Los que requiere la Unidad	Los que se requieren en función de la productividad de la Unidad, al menos tres hojas por solicitud de Bolo.	1	1	2	2	En el área indicada por la Unidad de acuerdo a sus necesidades		
Tamaulipas	HGZ	UMAA 15 Ciudad Reynosa	2	2	2	2	Los que requiere la Unidad	Los que se requieren en función de la productividad de la Unidad, al menos tres hojas por solicitud de Bolo.	1	1	2	2	En el área indicada por la Unidad de acuerdo a sus necesidades		
Vucatan	HGR	1 Mérida	2	2	2	2	Los que requiere la Unidad	Los que se requieren en función de la productividad de la Unidad, al menos tres hojas por solicitud de Bolo.	1	1	2	2	En el área indicada por la Unidad de acuerdo a sus necesidades		
Vucatan	HGR	12 Mérida	2	2	2	2	Los que requiere la Unidad	Los que se requieren en función de la productividad de la Unidad, al menos tres hojas por solicitud de Bolo.	1	1	2	2	En el área indicada por la Unidad de acuerdo a sus necesidades		
UNAE HE 1 CHN Monterrey	HGR	34 Monterrey	2	2	2	2	Los que requiere la Unidad	Los que se requieren en función de la productividad de la Unidad, al menos tres hojas por solicitud de Bolo.	1	1	2	2	En el área indicada por la Unidad de acuerdo a sus necesidades		
UNAE HE 1 CHN Mérida	HES	1 Mérida	3	3	3	3	Los que requiere la Unidad	Los que se requieren en función de la productividad de la Unidad, al menos tres hojas por solicitud de Bolo.	1	1	3	3	En el área indicada por la Unidad de acuerdo a sus necesidades		
UNAE HE 2 CHN Obregon	HES	2 Ciudad Obregon	1	1	1	1	Los que requiere la Unidad	Los que se requieren en función de la productividad de la Unidad, al menos tres hojas por solicitud de Bolo.	1	1	1	1	En el área indicada por la Unidad de acuerdo a sus necesidades		

*Se cubrirán los turnos que indique la Unidad de acuerdo a sus necesidades.
- De acuerdo a las áreas indicadas por la unidad y a su operación



SERVICIO MÉDICO SUBROGADO DE CENTRAL DE MEZCLAS 2023

TÉRMINOS Y CONDICIONES

En cumplimiento a lo dispuesto en el numeral 4.24.4 de las Políticas, Bases y Lineamientos en materia de Adquisiciones, Arrendamientos y Servicios del Instituto Mexicano del Seguro Social (POBALINES), se establecen los presentes Términos y Condiciones para la contratación del Servicio.

I. VIGENCIA.

La vigencia del servicio comprenderá del 01 de enero al 30 de junio de 2023.

II. PLAZO DE LA PRESTACIÓN DEL SERVICIO.

El plazo para la prestación del servicio en cada una de las Unidades Médicas comprendidas en el documento denominado: **APÉNDICE "PUNTOS DE ENTREGA"**, será a partir del 01 de enero al 30 de junio 2023.

III. TIPO DE CONTRATACIÓN.

Este procedimiento se formalizará a través de contratos abiertos por OOAD/UMAE, según corresponda. Los contratos serán abiertos, en los términos de los artículos 47 de la LAASSP y 85 de su Reglamento aclarando que la entrega, recepción, alta y pago se realizará en cada OOAD/UMAE, según corresponda conforme a lo establecido en el **APÉNDICE "REQUERIMIENTO DE MEZCLAS"**.

IV. MECANISMO DE EVALUACIÓN DE LAS PROPOSICIONES.-

De conformidad con el artículos 36 de la Ley de Adquisiciones, Arrendamientos y Servicios del Sector Público y 51 de su Reglamento; se evaluará mediante el criterio de evaluación BINARIO, considerando que los servicios a contratar no requieren vincular las condiciones que deberán cumplir los proveedores con las características y especificaciones de los servicios a contratar, derivado de que estos, se encuentran estandarizados en el mercado bajo las condiciones de la Norma Oficial Mexicana NOM-249-SSA1-2010, Mezclas estériles: nutricionales y medicamentosas, e instalaciones para su preparación y el factor preponderante que considera para la adjudicación del contrato es el precio más bajo. En este supuesto, la convocante evaluará al menos las dos proposiciones cuyo precio resulte ser más bajo; de no resultar éstas solventes, se evaluarán las que les sigan en precio.

V. VERIFICACIÓN DOCUMENTAL QUE REALIZARÁ EL ÁREA TÉCNICA.

ALTA DE
DIVISION DE CONTRATOS





Las Áreas técnicas señaladas, revisarán documentalmente las propuestas técnicas presentadas por los licitantes, con el objeto de verificar que cumplan con las especificaciones establecidas en el presente documento. Como parte de la propuesta técnica los licitantes deberán anexar la documentación solicitada, ya que se verificará documentalmente que se incluya la información, documentos y requisitos solicitados, así como con la Propuesta de las especificaciones Técnico-Médicas con descripción amplia y detallada del servicio.

Los criterios que se aplicarán para evaluar las proposiciones, se basarán en la información documental presentada por los licitantes observando para ello lo previsto en el artículo 36 en lo relativo al criterio binario y 36 Bis, fracción II, de la Ley de Adquisiciones, Arrendamientos y Servicios del Sector Público y 51 de su Reglamento.

Adjudicación.

La adjudicación será a UN SOLO PROVEEDOR.

Se corroborará la inclusión y legibilidad de la totalidad de la documentación técnica del licitante, remitida a través del sistema CompraNet, solicitada en el presente procedimiento de contratación, considerando las modificaciones que deriven de la o las juntas de aclaraciones.

Se verificará la descripción técnica del servicio ofertado por el licitante, la cual deberá ser legible, amplia y detallada incluyendo los equipos y bienes de consumo ofertados, conforme a lo solicitado en el Anexo Técnico, en el que el licitante deberá puntualizar los equipos y consumibles ofertados para la prestación del servicio debidamente referenciados, especificando las características y requisitos obligatorios señalados en dicho Anexo Técnico y apéndices que lo integran.

Se comprobará la congruencia que guarda con los anexos técnicos, folletos, catálogos, fotografías, instructivos y/o manuales del fabricante, que envíe el licitante como sustento.

Se verificará la correspondencia entre la descripción técnica del licitante, indicada en el **APÉNDICE "REQUERIMIENTOS ADMINISTRATIVOS"** Especificaciones Técnicas, con los anexos técnicos, folletos, catálogos, fotografías, imágenes, instructivos y/o manuales del fabricante, que envíe el licitante como sustento.

Se comprobará la congruencia entre la descripción técnica del licitante, indicada en el **APÉNDICE "REQUERIMIENTOS ADMINISTRATIVOS"** Especificaciones Técnicas y los documentos presentados para acreditar lo solicitado en el Anexo Técnico.

La evaluación de la documentación Legal y Administrativa se realizará por la Coordinación Técnica de Bienes y Servicios, por conducto de personal de la División de Servicios Integrales.

La evaluación de la documentación técnica se realizará por el personal que se designen como áreas técnicas señaladas en el presente documento.





No serán objeto de evaluación, las condiciones establecidas por la convocante, que tengan como propósito facilitar la presentación de las proposiciones y agilizar los actos de la licitación, así como cualquier otro requisito cuyo incumplimiento, por sí mismo, no afecte la solvencia de las proposiciones.

Para efectos de la evaluación de la propuesta técnica, el licitante deberá cumplir con la documentación solicitada en el apartado Documentación Técnica del presente documento, ya que se verificará documentalmente que se incluya la información, documentos y requisitos solicitados.

La evaluación se realizará comparando entre sí, en forma equivalente, todas las condiciones ofrecidas explícitamente por los licitantes, verificando que se incluya la información, documentos y requisitos solicitados.

Tratándose de los documentos o manifiestos presentados bajo protesta de decir verdad, de conformidad con lo previsto en el artículo 39, último párrafo del Reglamento de la LAASSP, se verificará que dichos documentos cumplan con los requisitos solicitados.

Los servicios ofertados se deberán apegar a la descripción del servicio establecida en el presente documento y sus anexos.

I. Evaluación de las Proposiciones Técnicas.

Se verificará que presenten la totalidad de los escritos y documentos obligatorios que afectan la solvencia de las propuestas, requeridos en los apartados de la Documentación Técnica del presente documento y que éstos se apeguen a las características solicitadas.

VI. Licencias, permisos, registros, certificados o autorizaciones que deben cumplir o aplicarse al bien o servicio a contratar.

El Licitante participante deberá presentar los siguientes documentos como parte de su propuesta técnica:

- 1.- Licencia Sanitaria vigente expedida por la Secretaría de Salud a través de la COFEPRIS.
2. aviso de responsable sanitario.

Documentación Técnica. Para la presentación de la propuesta de las especificaciones técnicas deberá integrar en su propuesta lo siguiente:

- a) **Propuesta de las especificaciones técnico-médicas de la unidad ofertada** que cumplan estrictamente con lo señalado en el presente documento, el Anexo Técnico y los apéndices.
- a) **Carta compromiso** del licitante, en hoja membretada, firmada por el representante legal del licitante, en donde manifieste que cuenta con la capacidad e infraestructura necesaria para la prestación del servicio.

DIVISION DE CONTRATOS





- b) **Proyecto de Instalación de los Equipos de cómputo y sistema de gestión** a los requisitos solicitados en el Anexo Técnico y sus apéndices que se deberá integrar como Anexo en su propuesta, contemplando el cronograma detallado de los trabajos a realizar y que se integrará y formará parte del contrato y que el servicio iniciará a partir del día 01 de enero de 2023.
- c) **Carta compromiso** en hoja membretada de la empresa y firmada por el representante legal en la cual manifieste que conoce y da cumplimiento a la NOM-249-SSA1-2010, Mezclas estériles: nutricionales y medicamentosas, e instalaciones para su preparación, así como escrito de que conoce todas las Normas y Lineamientos referidos en el numeral 4. NORMAS, del Anexo Técnico, y que el servicio propuesto cumplirá con dichas normas.
- d) Los licitantes deberán manifestar su **currículum en papel membretado** y firmado por su representante legal (en los términos indicados en el procedimiento de contratación correspondiente), que cuenta para la prestación del servicio con personal técnico capacitado para otorgar el servicio ofertado, así como que el licitante cuenta con experiencia prestando servicios de iguales o superiores características técnicas al que se pretende celebrar, la cual deberá ser de mínimo un año y que acreditará mediante copia simple de dos contratos debidamente formalizados y escritos de la opinión del servicio, expedidos por instituciones de salud públicas y/o privadas donde han prestado sus servicios, que avalen la experiencia con la que cuenta, indicando la razón social, domicilio y teléfono.

Se podrán considerar contratos de experiencia de instituciones en el extranjero, tanto de la empresa licitante como de sus filiales, subsidiarias o controladoras en el extranjero y que en caso de estar en idioma diferente al español deberán incluir su traducción simple al español, la cual debe corresponder al documento original, sin que altere, modifique o distorsione el contenido y/o alcance del documento traducido, en el entendido de que la traducción podrá contener únicamente las páginas, secciones y/o párrafos que soporten lo ofertado.

- e) **Escrito en papel membretado y firmado por su representante legal** (en los términos indicados en el procedimiento de contratación correspondiente), en el que el licitante manifieste que, durante la vigencia de la prestación del servicio, se contará con **asistencia técnica y la sustitución de los equipos** que proporcione para la prestación del servicio, a que se refiere el **APÉNDICE "REQUERIMIENTOS TECNOLÓGICOS"** y el **APÉNDICE "REQUERIMIENTOS ADMINISTRATIVOS"**.
- f) **Escrito en papel membretado y firmado por su representante legal** en el cual manifieste que cuenta y contará durante la vigencia de la prestación del servicio con **soporte en línea** (vía telefónica, chat, web) **para la asistencia técnica** que funcione las 24 (veinticuatro) horas, durante la vigencia de la prestación del servicio, donde se reporten las acciones correctivas que sean necesarias para el funcionamiento de los equipos que proporcione.
- g) **Escrito en papel membretado y firmado por su representante legal** en el que el licitante manifieste, que se **compromete a iniciar el servicio en cada una de las**





unidades médicas que corresponda al contrato, conforme el APÉNDICE "PUNTOS DE ENTREGA", a partir del día 01 de enero de 2023, para lo cual tendrá que realizar todos los procesos previos necesarios, incluyendo los que se describen en el presente requerimiento y de acuerdo a las instrucciones de arranque.

- h) FOLLETOS, CATÁLOGOS, FOTOGRAFÍAS, MANUALES. - Presentar Folletos, catálogos, instructivos y en su caso, fotografías de los insumos y equipos necesarios para corroborar las especificaciones, características y calidad de los bienes necesarios para otorgar el servicio, debidamente referenciados en idioma español, de lo solicitado en el APÉNDICE "REQUERIMIENTOS ADMINISTRATIVOS".
i) Escrito en papel membretado y firmado por su representante legal en el que se compromete a realizar las adecuaciones del área física de las unidades médicas para la instalación del equipo de cómputo y periféricos, para el sistema de gestión, y demás condiciones necesarias directamente relacionadas con la correcta prestación del servicio.

VII. VISITAS A LAS INSTALACIONES INSTITUCIONALES.

No se tienen consideradas visitas a las instalaciones del Instituto, ni de los licitantes. Los licitantes deberán entregar en su Propuesta Técnica carta en escrito libre en hoja membretada de la empresa licitante, en la cual especifique que se compromete a realizar las adecuaciones del área física de las Unidades Médicas que en su caso requieran para la instalación del equipo de cómputo y periféricos, para el sistema de gestión (sistema ofertado), y demás condiciones necesarias directamente relacionadas con la correcta prestación del servicio.

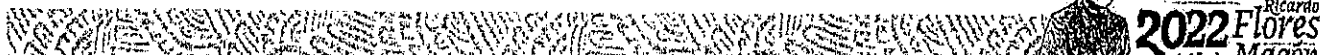
VIII. NIVELES DE SERVICIO, PENAS CONVENCIONALES Y DEDUCTIVAS.

NIVELES DE SERVICIO

El licitante adjudicado, durante la vigencia de la prestación del servicio, deberá cumplir con los niveles de servicio descritos a continuación:

Table with 3 columns: No., Concepto, Nivel de Servicio. Row 1: 1, EQUIPAMIENTO, El Licitante Adjudicado entregará, instalará y pondrá a punto los equipos, en cada una de las Unidades Médicas, de acuerdo con el APÉNDICE "PUNTOS DE ENTREGA", el APÉNDICE "REQUERIMIENTO ADMINISTRATIVO" y el APÉNDICE "REQUERIMIENTOS TECNOLÓGICOS". Antes del 01 de enero de 2023, para que ese día esté en posibilidad de iniciar la prestación del servicio.

APENDICES
DIVISION DE CONTRATOS





No.	Concepto	Nivel de Servicio
2	INICIO DE LA PRESTACIÓN DEL SERVICIO La recepción de solicitudes de mezclado de medicamentos y su preparación deberán iniciar el 31 de diciembre de 2022 para que la distribución, traslado y entrega de mezclas en las unidades médicas, inicie el 01 de enero de 2023.	De acuerdo a los horarios de entrega establecidos en los numerales 1 a 6 de la sección 2.2 Solicitud de mezclas del Anexo Técnico.
3	REPOSICIÓN DE MEDICAMENTOS En caso de robo, daño, extravío, durante la recolección, traslado y resguardo de los medicamentos, durante la manipulación y proceso de preparación de las mezclas o en caso de pérdida de la vigencia de los medicamentos, deberá realizar la reposición de los medicamentos.	En un plazo no mayor a 3 (tres) días hábiles .
4	RECOLECCIÓN DE MEDICAMENTOS El Licitante Adjudicado recolectará, de acuerdo con el APÉNDICE "PUNTOS DE RECOLECCIÓN" los medicamentos proporcionados por el Instituto necesarios para la preparación de las mezclas.	De manera semanal , en los puntos señalados en el APÉNDICE "PUNTOS DE RECOLECCIÓN".
5	PREPARACIÓN, ETIQUETADO, TRASLADO Y ENTREGA DE MEZCLAS El Licitante Adjudicado deberá preparar, etiquetar, trasladar y entregar las mezclas de medicamentos solicitadas por el Instituto, en las condiciones establecidas en la Normativa vigente y en el Anexo Técnico.	En cada solicitud de mezcla de medicamentos realizada por el Instituto a través del Sistema de Gestión que proporcione el Licitante Adjudicado.
6	TIEMPOS DE ENTREGA El Licitante Adjudicado deberá entregar las mezclas de medicamentos solicitadas por el Instituto, en los tiempos establecidos en el Anexo Técnico para las mezclas de medicamentos oncológicos (anticipadas, ordinarias y extraordinarias), para nutrición parenteral (ordinarias) y antibióticos (ordinarias y extraordinarias).	De acuerdo a los horarios de entrega establecidos en los numerales 1 a 6 de la sección 2.2 Solicitud de mezclas del Anexo Técnico.
7	TEMPERATURA DE CONSERVACIÓN El Licitante Adjudicado deberá entregar al momento de la recepción de las mezclas por el Instituto, los registros de temperatura y la gráfica y/o curva de temperatura que avale la temperatura de conservación durante el traslado de las mezclas, por cada contenedor y por cada lugar de entrega.	Al momento de la entrega-recepción de las mezclas de medicamentos solicitadas por el Instituto.
8	REPOSICIÓN DE MEZCLAS En caso de que el personal del Instituto determine que alguna(s) de la(s) mezcla(s) entregada(s) por el Licitante Adjudicado, no cumple con las características requeridas (respecto de las especificaciones, dosis solicitada, aspecto físico, fugas, etiquetado, temperatura de traslado u otros de los definidos en el Anexo Técnico) para la administración del medicamento a los derechohabientes, o presenta vicios ocultos, deberá realizar la reposición de la mezcla, sin costo adicional para el Instituto, realizando la reposición de los medicamentos mezclados.	En el siguiente horario de entrega establecido,





No.	Concepto	Nivel de Servicio
9	MANTENIMIENTO PREVENTIVO. El Licitante Adjudicado deberá otorgar los mantenimientos preventivos de acuerdo a lo establecido en el Anexo Técnico.	El Licitante Adjudicado durante la vigencia de la prestación del servicio, deberá realizar los mantenimientos preventivos a los equipos para el adecuado funcionamiento para la prestación del servicio, a más tardar 10 (diez) días después de la fecha establecida.
10	DOTACIÓN DE INSUMOS PARA LA APLICACIÓN DE MEZCLAS El Licitante Adjudicado deberá realizar la entrega de los insumos para la aplicación de mezclas de acuerdo a lo establecido en el Anexo Técnico.	El Licitante Adjudicado deberá realizar la entrega de los insumos para la aplicación de mezclas: Dotación de líneas de transferencia compatibles con las bombas de infusión y perfusores, incluyendo las necesarias para población pediátrica y neonatal, así como los filtros para las bombas de infusión.
11	MANTENIMIENTO CORRECTIVO. El Licitante Adjudicado deberá otorgar los mantenimientos correctivos de acuerdo a lo establecido en el Anexo Técnico.	El Licitante Adjudicado durante la vigencia de la prestación del servicio, deberá realizar los mantenimientos correctivos a los equipos para el adecuado funcionamiento para la prestación del servicio, en un plazo no mayor a 48 (cuarenta y ocho) horas contadas a partir de la notificación del reporte que el Instituto realice.
12	SUSTITUCIÓN DE EQUIPO. El Licitante Adjudicado deberá realizar la sustitución de los equipos.	El Licitante Adjudicado deberá realizar la sustitución de los equipos en caso de fallas o que no hayan podido ser reparados en un plazo no mayor a 2 (dos) días naturales para el adecuado funcionamiento para la prestación del servicio.
13	PROGRAMA DE CAPACITACIÓN El Licitante Adjudicado elaborará un programa de capacitación de acuerdo a lo establecido en el Anexo Técnico.	El Licitante Adjudicado elaborará y entregará a cada Administrador del Contrato un programa de capacitación y adiestramiento para el manejo de los equipos y sistema de gestión.
14	CAPACITACIÓN El licitante adjudicado deberá proporcionar al personal del Instituto, de manera presencial, considerando todos los turnos, la capacitación para el manejo y funcionamiento del sistema de gestión que se implemente para la prestación del servicio. También deberá capacitar al personal que se designe al área en caso de rotación del personal.	Antes del 01 de enero de 2023 , para que ese día esté en posibilidad de iniciar la prestación del servicio.

ANEXOS
DIVISION CONTRATOS





No.	Concepto	Nivel de Servicio
15	CONSTANCIA DE CAPACITACIÓN El licitante adjudicado deberá entregar por cada trabajador una Constancia de Capacitación, donde indique el número de horas, el curso otorgado y la persona que lo impartió.	En un plazo máximo de 7 (siete) días naturales posteriores al otorgamiento de la capacitación.
16	CARPETA DE CAPACITACIÓN EL Licitante Adjudicado deberá integrar una carpeta física por unidad médica, con evidencias de la capacitación otorgada que incluya como mínimo la información definida en el Anexo Técnico, la cual deberá entregar al Administrador del Contrato.	A más tardar 20 (veinte) días naturales posteriores al inicio de la prestación del servicio el 01 de enero de 2023.
17	ASISTENCIA TÉCNICA. El Licitante Adjudicado deberá contar y proporcionar soporte en línea para la asistencia técnica que deberá estar disponible y funcional 24 horas al día, a partir del día en que inicia la prestación del servicio.	Antes del 01 de enero de 2023 , para que ese día esté en posibilidad de iniciar la prestación del servicio.
18	REPORTE SEMANAL DE MEDICAMENTOS UTILIZADOS El Licitante Adjudicado deberá entregar a la CCA, a los responsables de los almacenes de cada Región y al Administrador del Contrato por OOAD/UMAE, vía electrónica, un reporte semanal en formato XLS con la información mínima solicitada en el Anexo Técnico, relativa a la utilización de los medicamentos recibidos del Instituto. En caso de que el suministro de medicamentos se realice en cada OOAD/UMAE, el reporte se deberá enviar a la Coordinación de Abastecimiento y Equipamiento en los OOAD o al equivalente en UMAE.	Como máximo 3 (tres) días naturales posteriores al finalizar cada semana.
19	Reporte mensual de mezclas entregadas por unidad médica El Licitante adjudicado deberá realizar un informe mensual por Unidad Médica de las mezclas entregadas a los servicios de cada Unidad Médica del Instituto.	Durante los 7 (siete) días naturales posteriores al día 26 de cada mes.
20	Reporte de Productividad Mensual. Durante la vigencia de la prestación del servicio, el Licitante Adjudicado deberá enviar vía electrónica cada mes un reporte de mezclas entregadas que incluya todas las unidades médicas en formato Excel (*.xls) a los Administradores del Contrato y a la CPSMA/CTSMI de acuerdo con el Anexo Técnico.	De todas las unidades médicas, que contenga como mínimo la información solicitada en el Anexo Técnico, antes del día 5 (cinco) natural de cada mes.





Table with 3 columns: No., Concepto, Nivel de Servicio. Row 21: ENTREGA DE INSTALACIONES AL TÉRMINO DE LA VIGENCIA DEL CONTRATO. El Licitante Adjudicado se obliga a retirar los equipos de las unidades médicas al concluir la vigencia de la prestación del servicio, previo acuerdo con el Instituto, de acuerdo a lo establecido en el Anexo Técnico. En un plazo no mayor a 15 (quince) días hábiles, previo acuerdo con el Instituto.

PENAS CONVENCIONALES POR ATRASO EN LA PRESTACIÓN DEL SERVICIO.

La pena convencional por atraso se calculará a partir de que concluya el plazo o fecha establecida, según corresponda, para el cumplimiento de las obligaciones y hasta la hora/día, según corresponda, en se cumplió la obligación de forma extemporánea, de acuerdo con el porcentaje de penalización establecido, siendo el monto máximo la garantía de cumplimiento del contrato.

El pago de los servicios quedará condicionado, proporcionalmente al pago que el licitante adjudicado deba efectuar por concepto de penas convencionales.

Conforme a lo previsto en el último párrafo del artículo 96, del Reglamento la Ley de Adquisiciones, Arrendamientos y Servicios del Sector Público, no se aceptará la estipulación de penas convencionales, ni intereses moratorios a cargo del Instituto.

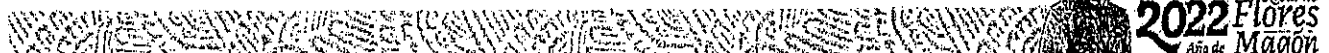
El Administrador del Contrato será el responsable de calcular, notificar, aplicar y dar seguimiento a las penas convencionales, previstas, así como de notificarlas al licitante adjudicado para que éste realice el pago correspondiente.

La pena convencional se calculará de acuerdo a los siguientes términos y condiciones expresados en la fórmula que se detalla a continuación:

- Pca = %d x nda x vspa.
Dónde:
Pca = pena convencional aplicable.
%d=porcentaje determinado en la convocatoria.
nda = número de horas/días de atraso.
vspa = valor de los servicios prestados con atraso, sin IVA.

El Instituto, aplicará una pena convencional por retraso en la prestación del servicio, con base en lo indicado en la tabla siguiente:

Table with 7 columns: Concepto, Niveles de servicio, Límite de incumplimiento motivo de rescisión del contrato, Unidad de medida, Penalización, Responsable de reportar el incumplimiento y Administrador del Contrato, Responsable del cálculo, aplicación de la pena. Row 1: Instalación de equipo, Al día 1 de enero de 2023, Monto de la garantía de cumplimiento, Por cada día natural que exceda el plazo establecido y hasta que inicie la prestación del servicio, 1% (uno por ciento) diario sobre el valor del contrato en la unidad médica, Auxiliar administrador del contrato, Administrador del Contrato.





Concepto	Niveles de servicio	Límite de incumplimiento motivo de rescisión del contrato	Unidad de medida	Penalización	Responsable de reportar el incumplimiento y Administrador del Contrato	Responsable del cálculo, aplicación de la pena
				la unidad médica, sin IVA.		
Instalación del sistema de gestión.	Al día 1 de enero de 2023.	Monto de la garantía de cumplimiento.	Por cada día natural que exceda el plazo establecido y hasta que inicie la prestación del servicio.	1% (uno por ciento) diario sobre el valor proporcional de la garantía de cumplimiento del contrato para la unidad médica, sin IVA.	Auxiliar del administrador del contrato en la unidad médica.	Administrador del Contrato.
Capacitación para el personal del Instituto asignado al servicio.	Al día 1 de enero de 2023.	Monto de la garantía de cumplimiento.	Por cada día natural que exceda el plazo establecido y hasta que inicie la capacitación respectiva.	1% (uno por ciento) diario sobre el valor proporcional de la garantía de cumplimiento del contrato para la unidad médica, sin IVA.	Auxiliar del administrador del contrato en la unidad médica.	Administrador del Contrato.
Mantenimientos preventivos.	El Licitante Adjudicado durante la vigencia de la prestación del servicio, deberá realizar los mantenimientos preventivos a los equipos para el adecuado funcionamiento para la prestación del servicio, a más tardar 10 (diez) días después de la fecha establecida.	Monto de la garantía de cumplimiento.	Por cada día natural que exceda el plazo establecido.	0.5% (cero punto cinco por ciento) diario sobre el valor proporcional de la garantía de cumplimiento del contrato para la unidad médica, sin IVA.	Auxiliar del administrador del contrato en la unidad médica.	Administrador del Contrato.
Mantenimientos correctivos.	El Licitante Adjudicado durante la vigencia de la prestación del servicio, deberá realizar los mantenimientos correctivos a los equipos para el adecuado funcionamiento para la prestación del servicio, en un plazo no mayor a 48 (cuarenta y ocho) horas contadas a partir de la notificación del reporte que el Instituto realice.	Monto de la garantía de cumplimiento.	Por cada día natural que exceda el plazo establecido.	0.5% (cero punto cinco por ciento) diario sobre el valor proporcional de la garantía de cumplimiento del contrato para la unidad médica, sin IVA.	Auxiliar del administrador del contrato en la unidad médica.	Administrador del Contrato.

DEDUCCIONES POR INCUMPLIMIENTO PARCIAL O DEFICIENTE EN LA PRESTACIÓN DEL SERVICIO.

De conformidad con el artículo 53 Bis de la Ley de Adquisiciones, Arrendamientos y Servicios del Sector Público, el Instituto podrá aplicar deducciones al pago de los servicios con motivo del incumplimiento total parcial o deficiente en que pudiera incurrir el licitante adjudicado respecto de los conceptos que integran el presente contrato, las cuales no excederán del monto de la garantía de cumplimiento establecida en el mismo.

Dichas deductivas serán determinadas en función de los servicios que hayan sido prestados deficientemente y deberán ser calculadas de acuerdo a lo establecido en los



artículos 53 Bis de la Ley de Adquisiciones, Arrendamientos y Servicios del Sector Público, 97 de su Reglamento y 4.3.3 del Manual Administrativo de Aplicación General en Materia de Adquisiciones, Arrendamientos y Servicios del Sector Público.

En ningún caso las deducciones podrán negociarse en especie.

El Administrador del Contrato en el OOAD/UMAE que corresponda a la unidad médica donde se reportó el incumplimiento, será el responsable de calcular, aplicar y dar seguimiento a las penas convencionales y deducciones, según sea el caso, así como de notificarlas al Licitante Adjudicado para que éste realice el pago correspondiente y le notifique las deducciones que en su caso se haya hecho acreedor.

Las deducciones por deficiencias en la prestación del servicio, se calcularán de acuerdo con el porcentaje de sanción establecido en la tabla siguiente:

Table with 7 columns: Concepto, Niveles de servicio, Unidad de medida, Deducción, Límite de incumplimiento, Responsable de reportar el incumplimiento al Administrador del Contrato, and Responsable del cálculo, aplicación de la pena. It details various penalties for service deficiencies such as late preparation, equipment replacement, and service interruptions.





Concepto	Niveles de servicio	Unidad de medida	Deducción	Límite de incumplimiento	Responsable de reportar el incumplimiento al Administrador del Contrato	Responsable del cálculo, aplicación de la pena
Cuando el Licitante adjudicado no entregue las gráficas de temperatura durante el traslado de las mezclas.	Por cada día natural de atraso a partir del día a la fecha solicitada (2 días naturales de la semana correspondiente).	Por cada día que exceda el nivel de servicio establecido.	0.5% (punto cinco por ciento) diario, sobre el valor total de la factura mensual en la Unidad Médica afectada, en el mes en que ocurra la incidencia, más I.V.A.	Hasta 3 (tres) ocasiones durante la vigencia de la prestación del servicio.	Auxiliar del administrador del contrato en la unidad médica.	Administrador del Contrato.
Cuando el Licitante adjudicado no OPTIMICE el correcto uso de los medicamentos requeridos para la prestación del servicio en las condiciones establecidas en el Anexo Técnico.	En las condiciones establecidas en el Anexo Técnico.	Por cada frasco mal utilizado.	0.5 % diario, sobre el valor total del frasco de medicamento, más I.V.A.	Hasta 3 (tres) ocasiones durante la vigencia de la prestación del servicio.	Auxiliar del administrador del contrato en la unidad médica.	Administrador del Contrato.
Entrega de informe semanal de medicamentos utilizados.	El Licitante Adjudicado deberá entregar a la Coordinación de Control de Abasto, a los responsables de los almacenes de acuerdo al APÉNDICE "PUNTOS DE RECOLECCIÓN" y al Administrador del Contrato por COAD/UMAE de manera electrónica semanalmente, como máximo a los 3 (tres) días naturales posteriores al finalizar cada semana, un reporte en hoja de cálculo de Excel (.xls).	Por cada día natural que exceda el plazo establecido.	0.2% (cero punto dos por ciento) diario sobre el valor proporcional de la factura de la unidad médica, más IVA.	Monto de la garantía de cumplimiento.	Quien designe la Coordinación de Control de Abasto y los responsables de los almacenes.	Administrador del Contrato.
Entrega de informe mensual de mezclas entregadas por unidad médica.	El Licitante adjudicado deberá realizar un informe mensual por Unidad Médica de las mezclas entregadas a los servicios de esa Unidad Médica del Instituto, durante los 7 (siete) días naturales posteriores al día 26 de cada mes, que deberá ser validado por el Director de la Unidad Médica.	Por cada día natural que exceda el plazo establecido.	0.2% (cero punto dos por ciento) diario sobre el valor proporcional de la factura de la unidad médica, más IVA.	Monto de la garantía de cumplimiento.	Auxiliar del administrador del contrato en la unidad médica.	Administrador del Contrato.
Entrega de informe mensual.	El Licitante Adjudicado deberá entregar un informe mensual de mezclas entregadas por unidad médica, en formato Excel (.xls) por correo electrónico los Administradores del Contrato y a la Coordinación Técnica de Servicios Médicos Indirectos de la Coordinación de Planeación de Servicios Médicos de Apoyo, antes del día 5 (cinco) natural de cada mes.	Por cada día natural que exceda el plazo establecido.	0.2% (cero punto dos por ciento) diario sobre el valor proporcional de la factura de la unidad médica, más IVA.	Monto de la garantía de cumplimiento.	Administrador del Contrato y/o CPSMA.	Administrador del Contrato.



Nota: Para todos los casos las deducciones deberán considerar el I.V.A. y de manera proporcional al importe que le correspondiera por lo incumplido.

IX. GARANTÍA DE CUMPLIMIENTO DEL CONTRATO.

El Licitante Adjudicado se obliga a otorgar al Instituto, dentro de un plazo de **10 (diez) días naturales** contados a partir de la firma del contrato en términos del artículo 48 de la LAASSP, una garantía de cumplimiento de todas y cada una de las obligaciones a su cargo derivadas del contrato, mediante fianza expedida por compañía autorizada en los términos de la Ley Federal de Instituciones de Fianzas y a favor del "Instituto Mexicano del Seguro Social", por un monto equivalente al 10% (diez por ciento) del monto total máximo del contrato a erogar en el ejercicio fiscal de que se trate, sin considerar el Impuesto al Valor Agregado (I.V.A.).

El(los) Licitante(s) Adjudicado(s) queda(n) obligado(s) a entregar al Instituto la póliza de fianza.

Dicha póliza de garantía de cumplimiento del contrato será devuelta al proveedor una vez que el Instituto le otorgue autorización por escrito, para que éste pueda solicitar a la afianzadora correspondiente la cancelación de la fianza, autorización que se entregará al proveedor, siempre que demuestre haber cumplido con la totalidad de las obligaciones adquiridas por virtud del presente contrato, para lo cual deberá de presentar mediante escrito la solicitud de liberación de la fianza en el Departamento de (donde se solicita la cancelación de la fianza), mismo que llevará a cabo el procedimiento para la liberación y entrega de fianza.

X. GARANTÍA DEL SERVICIO.

El Licitante Adjudicado deberá entregar al día siguiente notificación del fallo, una garantía contra inconsistencias en la prestación del servicio, a la Coordinación de Planeación de Servicios Médicos de Apoyo, por lo cual quedará obligado a responder por su cuenta y riesgo de los daños y/o perjuicios que por inobservancia o negligencia de su parte, lleguen a causar al Instituto y/o a terceros, con motivo de las obligaciones pactadas en los Contratos que derive del presente procedimiento; o bien por los defectos o vicios ocultos en los servicios entregados, de conformidad con lo establecido en el artículo 53 de la Ley de Adquisiciones, Arrendamientos y Servicios del Sector Público.

XI. PLAZO Y CONDICIONES DE PAGO DEL SERVICIO.

El Licitante adjudicado deberá realizar un **informe mensual por Unidad Médica** de las mezclas entregadas a los servicios de esa Unidad Médica del Instituto, que deberá ser validado por el Director de la Unidad Médica, o a quien este designe, dicho informe se deberá realizar con base en los **comprobantes de recepción de las mezclas** que cuenten con los dos sellos de validación y lo deberá presentar como documento acompañante de la factura del servicio otorgado, el cual deberá contener como mínimo la siguiente información:

OOAD y Unidad médica





Table with 11 rows: Período atendido (Fechas), Central de mezclas, Nombre completo del paciente, Número de seguridad social, Lote Medicamento, Clave Medicamento, Nombre Medicamento, Unidad de medida, Presentación en mcg, mg, g, ml, UI por ampollita o frasco, Cantidad Solicitada, Cantidad Entregada, Número de Bolos

Se efectuarán pagos al Licitante Adjudicado una vez proporcionado los servicios, de conformidad con lo dispuesto en los artículos 51 de la Ley de Adquisiciones, Arrendamientos y Servicios del Sector público y 93 de su Reglamento, así como por lo establecido en los Términos y Condiciones que se agreguen al contrato.

El pago del servicio se realizará en "EL INSTITUTO", cuyos domicilios se relacionan en el Anexo correspondiente del contrato, una vez que el servicio haya sido proporcionado conforme al anexo técnico:

El pago se realizará en pesos mexicanos, en los plazos normados por la Dirección de Finanzas en el "Procedimiento para la recepción, glosa y aprobación de documentos presentados para trámite de pago y la constitución, modificación, cancelación, operación y control de fondos fijos", sin que éstos rebasen los 20 (veinte) días naturales posteriores a aquel en que el Licitante Adjudicado presente en las áreas de trámite de erogaciones la presentación impresa del Comprobante Fiscal Digital por Internet (CFDI), siempre y cuando se cuente con la suficiencia presupuestal, así como con la documentación comprobatoria que acredite la prestación de los servicios y se indique en dicha documentación los servicios proporcionados, número de proveedor, número de contrato, número de fianza y denominación social de la afianzadora, en su caso.

El Licitante Adjudicado deberá expedir sus CFDI, en el esquema de facturación electrónica, con las especificaciones normadas por el Servicio de Administración Tributaria (SAT) a nombre del Instituto Mexicano del Seguro Social, con Registro Federal de Contribuyentes JMS421231145, domicilio en Avenida Paseo de la Reforma número 476, Colonia Juárez, Código Postal 06600, Demarcación Territorial Cuauhtémoc, en la Ciudad de México.

El Licitante Adjudicado, para cada uno de los pagos que efectivamente reciba, de acuerdo con esta cláusula, deberá de expedir a nombre de "EL INSTITUTO", "el "CFDI con complemento para la recepción de pagos", también denominado "recibo electrónico de pago", el cual elaborará dentro de los plazos establecidos por las disposiciones fiscales vigentes y lo cargará en el portal de servicios a proveedores de la página de "EL INSTITUTO". Para la validación de dichos comprobantes el Licitante Adjudicado deberá cargar en internet, a través del portal de servicios a proveedores de la página de "EL INSTITUTO" el archivo en formato XML, la validez de los mismos será determinada durante la carga y únicamente los comprobantes válidos serán procedentes para pago.





GOBIERNO DE
MÉXICO



DIRECCIÓN DE PRESTACIONES MÉDICAS
Unidad de Planeación e Innovación en Salud
Coordinación de Planeación de Servicios Médicos de Apoyo
TÉRMINOS Y CONDICIONES SMS CENTRAL DE MEZCLAS 2023

El pago se realizará mediante transferencia electrónica de fondos, a través del esquema electrónico interbancario que "EL INSTITUTO" tiene en operación; para tal efecto, el Licitante Adjudicado proporcionará con oportunidad su número de cuenta, CLABE, banco y sucursal, a menos que el Licitante Adjudicado acredite en forma fehaciente la imposibilidad para ello.

El pago se depositará en la fecha programada, a través del esquema interbancario si la cuenta bancaria del Licitante Adjudicado está contratada con BANORTE, BBVA BANCOMER, HSBC, SCOTIABANK INVERLAT o a través del esquema interbancario vía SPEI (Sistema de Pagos Electrónicos Interbancarios), si la cuenta pertenece a un banco distinto a los antes mencionados.

El administrador del contrato será quien dará la autorización para que la Dirección de Finanzas proceda a su pago de acuerdo con lo normado en el anexo "Cuentas Contables" del "Procedimiento para la recepción, glosa y aprobación de documentos presentados para trámite de pago y la constitución, modificación, cancelación, operación y control de fondos fijos".

En ningún caso se deberá autorizar el pago de los servicios, si no se ha determinado, calculado y notificado al Licitante Adjudicado las penas convencionales o deducciones pactadas en el presente contrato, así como su registro y validación en el Sistema PREI Millenium".

Asimismo, el Instituto aceptará a solicitud del Licitante Adjudicado, que en el supuesto de que éste último tenga cuentas líquidas y exigibles a su cargo, aplicarlas contra los adeudos que, en su caso, tuviera por concepto de cuotas obrero patronales, conforme a lo previsto en el artículo 40 B, de la Ley del Seguro Social.

El Licitante Adjudicado se obliga a no cancelar ante el SAT los CFDI a favor de "EL INSTITUTO" previamente validados en el portal de servicios a proveedores, salvo justificación y comunicación por parte del mismo al administrador del contrato para su autorización expresa, debiendo éste informar a las áreas de trámite de erogaciones de dicha justificación y reposición del CFDI en su caso.

El Licitante Adjudicado deberá entregar el CFDI a favor de "EL INSTITUTO" por el importe de la aplicación de la pena convencional por atraso.

Las Unidades Responsables del Gasto (URG) deberán registrar el contrato y su dictamen presupuestal en el Sistema PREI Millenium para el trámite de pago correspondiente.

El Licitante Adjudicado, durante la vigencia del contrato, se obliga a presentar a "EL INSTITUTO", junto con el CFDI respectivo la constancia positiva y vigente emitida por el INFONAVIT y la "Opinión de cumplimiento de obligaciones en materia de seguridad social", vigente y positiva, la cual puede ser consultada a través de la página electrónica <http://www.imss.gob.mx/trámites/cumplimiento-obligaciones>, en los términos requeridos por "EL INSTITUTO". (En caso de aplicar).

Los servicios cuya recepción no genere alta a través del SAJ ni realice al PREI Millenium de manera electrónica, deberán contener la firma de recepción y de autorización para el

ACTOS
DIVISION CONTRATOS



2022 Flores



trámite de pago de acuerdo a lo establecido en el "Procedimiento para la recepción, glosa y aprobación de documentos presentados para trámite de pago y la constitución, modificación, cancelación, operación y control de fondos fijos" vigente, así como el Acta de Entrega-Recepción (en caso de aplicar).

Para que el Licitante Adjudicado pueda celebrar un contrato de cesión de derechos de cobro, deberá notificarlo por escrito a "EL INSTITUTO" con un mínimo de 5 días naturales anteriores a la fecha de pago programada; el administrador del contrato, ó en su caso, el Titular del Área Requiriente, deberá entregar los documentos sustantivos de dicha cesión al área responsable de realizar el proceso, conforme al "Procedimiento para la recepción, glosa y aprobación de documentos presentados para trámite de pago y la constitución, modificación, cancelación, operación y control de fondos fijos".

De igual forma procederá en caso de que celebre contrato de cesión de derechos de cobro a través de factoraje financiero conforme al Programa de Cadenas Productivas de Nacional Financiera, S.N.C., Institución de Banca de Desarrollo.

En caso de que el Licitante Adjudicado reciba pagos en exceso, deberá reintegrar las cantidades pagadas en exceso más los intereses correspondientes, conforme a la tasa que establezca la Ley de Ingresos de la Federación, en los casos de prórroga para el pago de créditos fiscales. Los intereses se calcularán sobre las cantidades en exceso y se computarán por días naturales desde la fecha de su entrega hasta la fecha en que se pongan efectivamente las cantidades a disposición de "EL INSTITUTO".

En caso de que el Licitante Adjudicado presente su CFDI con errores o deficiencias, conforme a lo previsto en los artículos 89 y 90 del reglamento de la Ley de Adquisiciones, Arrendamiento y Servicios del sector Público, "EL INSTITUTO" dentro de los 3 (tres) días hábiles siguientes a la recepción de la misma, indicará por escrito al Licitante Adjudicado, las deficiencias o errores que deberá corregir. El periodo que transcurra a partir de la entrega del citado escrito y hasta que el Licitante Adjudicado presente las correcciones no se computará dentro del plazo estipulado para el pago.

El administrador del contrato llevará a cabo la valoración de la procedencia del pago por concepto de gastos no recuperables conforme a lo previsto en los artículos 101 y 102 del reglamento de la Ley de Adquisiciones, Arrendamientos y servicios del sector Público, en relación con los artículos 38, 46, 54 Bis y 55 Bis, segundo párrafo de la Ley de adquisiciones, Arrendamientos y Servicios del Sector Público, previa solicitud por escrito al Licitante Adjudicado, acompañada de los documentos siguientes:

- Copia de la identificación oficial vigente con fotografía y firma de la persona que haya realizado los trámites relacionados con el procedimiento de contratación.
- El CFDI que reúna los requisitos de los artículos 29 y 29-A del CFF 37 al 40 del RCFF y, en su caso, la Resolución de la Miscelánea Fiscal del Ejercicio que corresponda.
- La solicitud la realizará al administrador del contrato para la determinación de la procedencia del pago y, en su caso, elaborar el finiquito y remitirlo para el pago





respectivo a la Coordinación de Contabilidad y Trámite de Erogaciones, dependiente de la Dirección de Finanzas, o ante la Jefatura de Servicios de Finanzas o de la UMAE correspondiente. (Eliminar lo marcado cuando el pago se efectúe a Nivel Central o ante los Órganos de Operación Administrativa Desconcentrada).

El pago de los servicios quedará condicionado proporcionalmente al pago que el Licitante Adjudicado deba efectuar por concepto de penas convencionales por atraso y/o por concepto de deducciones. En ambos casos, "EL INSTITUTO" realizará las retenciones correspondientes sobre el CFDI que se presente para pago. En el entendido de que en el supuesto de que sea rescindido el contrato, no procederá el cobro de dichas penalizaciones, ni la contabilización de las mismas para hacer efectiva la garantía de cumplimiento, de conformidad con lo establecido por el artículo 95 del Reglamento de la Ley de Adquisiciones, Arrendamientos y Servicios del Sector Público.

XII. PORCENTAJE, NÚMERO Y FECHAS O PLAZOS DE LAS EXHIBICIONES Y AMORTIZACIONES DE LOS ANTICIPOS QUE SE OTORGUEN.

No se otorgarán anticipos.

XIII. PLAZO, LUGAR Y CONDICIONES DE LA PRESTACIÓN DEL SERVICIO.

PLAZO: el Licitante Adjudicado se obliga a iniciar el servicio en cada una de las Unidades Médicas comprendidas en el APÉNDICE "PUNTOS DE ENTREGA", a partir del 01 de enero de 2023, conforme a las solicitudes que éstas realicen por el período de duración del contrato.

LUGAR: El mezclado de los medicamentos oncológicos, de nutrición parenteral y antibióticos se realizará en las instalaciones del proveedor, conforme a los requerimientos que realice el Instituto, la entrega de las mezclas se realizará conforme las tres zonas de acuerdo con la siguiente distribución, en las cuales están incluidas todas las Unidades Médicas del país:

- a) Región 1: Zona Valle de México: que incluye a las unidades médicas de los Órganos de Operación Administrativa Desconcentrada y UMAE de la Ciudad de México y el Estado de México, y las Unidades Médicas de Alta Especialidad de esta zona.
b) Región 2: Zona Occidente: que incluye a las Unidades Médicas ubicadas en los Órganos de Operación Administrativa Desconcentrada y Unidades Médicas de Alta Especialidad de Aguascalientes, Colima, Jalisco, Michoacán y Nayarit; y las Unidades Médicas de Alta Especialidad de esta zona.
c) Región 3: Zona Norte, centro y sur: que incluye a las unidades médicas de los Órganos de Operación Administrativa Desconcentrada y UMAE en Baja California, Baja California Sur, Campeche, Coahuila, Chiapas, Chihuahua, Guanajuato, Hidalgo, Morelos, Nuevo León, Puebla, Querétaro, Quintana Roo, San Luis Potosí, Sinaloa, Sonora, Tabasco, Tamaulipas, Veracruz Norte, Veracruz Sur, Yucatán y Zacatecas; así como las Unidades Médicas de Alta Especialidad de esta zona.

Lo anterior conforme al APÉNDICE "PUNTOS DE ENTREGA".

DIVISION DE CONTRATOS





CONDICIONES DE ENTREGA. Las mezclas que deben proporcionarse, considerando el APÉNDICE "LISTADO DE MEDICAMENTOS", son:

- a) Mezclas de medicamentos oncológicos
b) Mezclas de medicamentos para nutrición parenteral
c) Mezclas de antibióticos

La solicitud del servicio, conforme al formato de la solicitud electrónica contenida en el Anexo Técnico, en el APÉNDICE "RECETA ELECTRÓNICA", se efectuará de acuerdo con la prescripción expedida por los médicos autorizados, considerando el APÉNDICE "LISTADO DE MEDICAMENTOS".

El personal de enlace, solicitará las mezclas de manera electrónica, a través del sistema de gestión que el proveedor proporcione conforme a los requerimientos técnicos descritos en el APÉNDICE "REQUERIMIENTOS TECNOLÓGICOS".

El personal de enlace será quien la unidad médica designe para tal efecto, pudiendo ser personal que el Licitante Adjudicado proporcione, a solicitud de la Unidad Médica, conforme al APÉNDICE "REQUERIMIENTOS ADMINISTRATIVOS".

Para la solicitud y recepción de la mezcla se deberá atender a los siguientes horarios:

- 1. Solicitudes anticipadas de medicamentos oncológicos: son las que se programan con al menos una semana de anticipación, en cuyo caso deberán pedirse y entregarse en los siguientes horarios:

Table with 2 columns: Horario de solicitud de la mezcla, Horario de entrega. Row 1: 7:00 a 19:00 horas de una semana previa al uso de la mezcla. Row 2: Entre las 8:00 y las 8:30 horas del día programado para los pacientes que reciban sus tratamientos en horario matutino. Row 3: Entre las 15:00 y las 15:30 horas del día programado para los pacientes que reciban sus tratamientos en horario vespertino.

- 2. Solicitudes ordinarias de medicamentos oncológicos: son las que se programan un día antes de la aplicación del paciente, en cuyo caso deberán pedirse y entregarse en los siguientes horarios:

Table with 2 columns: Horario de solicitud de la mezcla, Horario de entrega. Row 1: 7:00 a 19:00 horas de un día previo al uso de la mezcla. Row 2: Entre las 8:00 y las 8:30 horas del siguiente día, para los pacientes que reciban sus tratamientos en horario matutino. Row 3: Entre las 15:00 y las 15:30 horas del siguiente día, para los pacientes que reciban el tratamiento en horario vespertino.

- 3. Solicitudes extraordinarias de medicamentos oncológicos: son las que se requieren con al menos 12 horas de anticipación, dada la situación clínica del paciente, en cuyo caso deberán pedirse y entregarse en los siguientes horarios:



Handwritten signatures and initials on the right side of the page.



Todos los horarios que correspondan a la zona horaria que resulte aplicable a la unidad médica del APÉNDICE "PUNTOS DE ENTREGA".

Table with 2 columns: Horario de solicitud de la mezcla, Horario de entrega. Row 1: 7:00 a 22:00 horas del día previo al uso de la mezcla | Menos de 12 horas de haber realizado la solicitud.

4. Solicitudes ordinarias de medicamentos de nutrición parenteral: son las que se solicitan con un día de anticipación, en cuyo caso deberán pedirse y entregarse en los siguientes horarios:

Table with 2 columns: Horario de solicitud de la mezcla, Horario de entrega. Row 1: 7:00 a 19:00 horas de un día previo al uso de la mezcla | Entre las 8:00 y las 8:30 horas del siguiente día, para los pacientes que reciban sus tratamientos en horario matutino. Row 2: Entre las 15:00 y las 15:30 horas del siguiente día, para los pacientes que reciban el tratamiento en horario vespertino.

5. Solicitudes ordinarias de antibióticos: son las que se solicitan con un día de anticipación, en cuyo caso deberán pedirse y entregarse en los siguientes horarios:

Table with 2 columns: Horario de solicitud de la mezcla, Horario de entrega. Row 1: 7:00 a 19:00 horas de un día previo al uso de la mezcla | Entre las 8:00 y las 8:30 horas del siguiente día, para los pacientes que reciban sus tratamientos en horario matutino. Row 2: Entre las 15:00 y las 15:30 horas del siguiente día, para los pacientes que reciban el tratamiento en horario vespertino.

6. Solicitudes extraordinarias de antibióticos: son las que se requieren con al menos 12 horas de anticipación, dada la situación clínica del paciente, en cuyo caso deberán solicitarse y entregarse en los siguientes horarios:

Table with 2 columns: Horario de solicitud de la mezcla, Horario de entrega. Row 1: 7:00 a 22:00 horas del día previo al uso de la mezcla | Menos de 12 horas de haber realizado la solicitud.

a) En caso de que el Instituto requieran la cancelación de una solicitud, deberán dar aviso al Licitante Adjudicado por el medio electrónico implementado para la gestión del servicio o en su defecto, a través de correo electrónico que el Licitante Adjudicado indique para tal efecto, en atención a los siguientes plazos:

1. Solicitudes anticipadas de medicamentos oncológicos: con un máximo de 12 horas previas a la fecha y hora de solicitud de recepción de la solicitud de la mezcla.



AL 25
DIRECCIÓN DE PRESTACIONES MÉDICAS



2. Solicitudes ordinarias (de medicamentos oncológicos, nutrición parenteral o antibióticos): con un máximo de una hora posterior a la solicitud original.
 3. Solicitudes extraordinarias (de medicamentos oncológicos o antibióticos): No podrán ser canceladas.
- b) Cada Órgano de Operación Administrativa Desconcentrada o Unidad Médica de Alta Especialidad que corresponda, **podrá acordar ajuste de horarios** establecidos con el Licitante Adjudicado, a través de Minuta de trabajo en la que conste la firma de autorización y conocimiento del Administrador del Contrato; acuerdo (Minuta) que deberá notificarse a más tardar al siguiente día hábil a la Coordinación de Control del Abasto para su conocimiento, principalmente en aquellas unidades en las que no existe más de un itinerario de vuelo de avión para la entrega o la distancia de la unidad médica no permita su recepción en óptimas condiciones de la mezcla, debiendo formalizar en minuta los nuevos horarios acordados, esto se deberá llevar a cabo a más tardar a los 15 días hábiles de iniciada la prestación del servicio.

El Licitante Adjudicado será responsable de llevar a cabo el traslado de las mezclas, las maniobras de carga y descarga, así como la entrega de las mismas hasta las áreas o servicios de las Unidades Hospitalarias señaladas por el Instituto en el **APÉNDICE "PUNTOS DE ENTREGA"**, en los plazos establecidos para cada tipo de mezcla, de acuerdo a los horarios establecidos en la sección **2.2 Solicitud de Mezclas**, con la responsabilidad de mantener la trazabilidad de la temperatura de refrigeración, de refrigeración controlada o de ambiente según corresponda en lo establecido en la etiqueta de cada mezcla, ya sea en papel o electrónica, hasta el usuario de la mezcla, sin costo adicional para el Instituto.

El Licitante Adjudicado deberá contar con vehículos en óptimas condiciones de uso, en los que se controle la temperatura con un instrumento de medición con calibración trazable a un patrón nacional o internacional que permita obtener la información gráfica.

El medio de transporte deberá reunir los requisitos y condiciones de seguridad establecidas por la Farmacopea.

El Licitante Adjudicado deberá entregar al Instituto al momento de la entrega de los medicamentos oncológicos, de nutrición parenteral y antibióticos, la gráfica y/o curva de temperatura que avale la temperatura de refrigeración y ambiente controlado por cada contenedor y por cada lugar de entrega, por lo que el Licitante Adjudicado deberá hacer uso de termograficadores y proporcionar el software al Instituto en formato electrónico para su lectura.

El personal contratado por el Licitante Adjudicado para efectuar la entrega de los medicamentos mezclados deberá identificarse con la credencial correspondiente expedida por el Licitante Adjudicado, la cual deberá portar en lugar visible, así como portar el uniforme que lo identifique como personal del Licitante Adjudicado. Asimismo, deberá cumplir con lo establecido por el Instituto en cuanto a reglamentos y reglas de carácter general dentro de las instalaciones de la unidad hospitalaria.

En tanto no se cumpla con las condiciones de entrega establecidas en el presente documento y en el Anexo Técnico, el Instituto no dará por recibidos y aceptados los



[Handwritten signatures and marks on the right margin]



insumos que integran el servicio de mezclas de medicamentos oncológicos, de nutrición parenteral y antibióticos y en consecuencia para efectos del pago correspondiente.

PROGRAMA DE CAPACITACIÓN

El Licitante Adjudicado, deberá proporcionar al Administrador del Contrato el programa de capacitación para el uso del sistema de gestión (sistema ofertado) con el que se solicitarán las mezclas siguientes:

- a) Mezclas de medicamentos oncológicos
- b) Mezclas de medicamentos para nutrición parenteral (NPT)
- c) Mezclas de antibióticos.

CANJE O DEVOLUCIÓN.

El Instituto, por conducto del responsable del servicio en la Unidad Médica podrá solicitar al proveedor el canje y/o devolución de las mezclas, notificando del vicio, defecto y causa de devolución dentro de la primera hora siguiente al momento en que se haya percatado del vicio, defecto o motivo de devolución; el cual se obliga a efectuar en su caso a más tardar dentro de las 24 horas siguientes a la notificación, previa documentación de lo sucedido con copia al jefe del servicio hospitalario; cuando:

- a) Presenten defectos a simple vista de cualquier naturaleza o no cumplan con lo requerido en la solicitud correspondiente.
- b) Las hojas acompañantes y etiquetas respectivas contengan datos incongruentes entre sí.

El Instituto procederá a la devolución en el caso de que por alguna circunstancia la mezcla solicitada no fuera utilizada por causas no imputables al Instituto, el costo no surtirá efecto para pago, ya que los gastos que se generen con motivo del canje o devolución correrán por cuenta del proveedor. Siendo entre otros los siguientes supuestos:

- a) Que la mezcla se encuentre fuera de rango.
- b) Cuando el envase de la mezcla se encuentre comprometido.
- c) Los demás que a juicio del Instituto previo análisis de cada caso.

La devolución y reposición de Bienes de Consumo será por cuenta y a cargo del licitante adjudicado, de acuerdo con lo establecido en el Anexo Técnico.

Las deducciones no podrán exceder del 10% del monto máximo total del contrato.

El licitante adjudicado se obligará a responder por su cuenta y riesgo de los daños y/o perjuicios que, por inobservancia o negligencia de su parte, llegue a causar al Instituto y/o a terceros, con motivo de las obligaciones pactadas en este instrumento jurídico, o bien, por los defectos o vicios ocultos en los bienes entregados, de conformidad con lo establecido en el artículo 53 de la Ley de Adquisiciones, Arrendamientos y Servicios del Sector Público.





El Instituto podrá verificar el cumplimiento de los requisitos de calidad de los bienes, a través de la Coordinación de Calidad de Insumos y Laboratorios Especializados, cuyas muestras utilizadas para este efecto, deberán ser repuestas por el proveedor sin costo para el Instituto, al área del IMSS que así lo solicite.

XIV. MECANISMOS REQUERIDOS AL PROVEEDOR PARA RESPONDER POR DEFECTOS O VICIOS OCULTOS DE LA CALIDAD DE LOS SERVICIOS. -

Durante la prestación del servicio, éste será sujeto a una verificación visual, con objeto de revisar que se preste conforme a las características solicitadas para cada mezcla.

En caso de que el personal de la unidad hospitalaria identifique algún incumplimiento en la preservación de la estabilidad de las mezclas, por causas imputables al **Licitante Adjudicado**, se procederá a la devolución de la misma siendo causales, entre otros, los siguientes supuestos:

- a) Que la mezcla se encuentre fuera de especificaciones porque no cumple en miligramos o unidades internacionales con la dosis o concentración solicitada.
- b) Cuando el envase de la mezcla se encuentre comprometido porque presente defectos de calidad a simple vista de cualquier naturaleza o no cumpla con lo requerido en la solicitud correspondiente. Los siguientes puntos son enunciativos mas no limitativos como son:
 - 1. Presencia de partículas negras o blancas.
 - 2. Fugas en el contenedor primario (jeringas, flexovales, bolsas vjaflex y bolsas de nutrición parenteral).
 - 3. Presencia de fauna nociva.
 - 4. Materia orgánica.
- c) Que el etiquetado no sea claro o que no cuente con los sellos de seguridad o inviolabilidad correspondientes.
- d) Los demás que a juicio del Instituto no cumplan con la Norma Oficial Mexicana NOM-249-SSA1-2010, Mezclas estériles: nutricionales y medicamentosas, e instalaciones para su preparación, y la Norma Oficial Mexicana NOM-059-SSA1-2015, Buenas prácticas de fabricación de medicamentos y demás normas vigentes y aplicables.

En caso de presentarse alguna de las situaciones anteriormente enlistadas, u otras, el Licitante Adjudicado deberá realizar el cambio de la mezcla que corresponda, sin costo adicional para el Instituto, en el **siguiente horario de entrega establecido, realizando la reposición de los medicamentos mezclados.**

Para el caso de las mezclas que presenten **vicios ocultos** después de su recepción, el Instituto solicitará al **Licitante Adjudicado** el canje de la mezcla y la reposición de los medicamentos mezclados, notificando del vicio, defecto y causa de devolución y documentando lo sucedido. El canje se realizará en un **plazo no mayor al siguiente horario de entrega establecido, realizando la reposición de los medicamentos mezclados**, a partir de la notificación por parte del Instituto.



[Handwritten signatures and marks on the right margin]



Los gastos que se generen derivado del resurtimiento de la mezcla, incluyendo la reposición de medicamentos, correrán a cargo del Licitante Adjudicado.

XV. PATENTES Y/O MARCAS.

El Licitante Adjudicado se obliga para con el Instituto, a responder por los daños y/o perjuicios que le pudiera causar a éste o a terceros, si con motivo de la prestación de los servicios viola derechos de autor, de patentes y/o marcas u otro derecho reservado a nivel nacional o internacional.

En caso de que sobreviniera alguna reclamación en contra del Instituto por cualquiera de las causas antes mencionadas, la única obligación de éste será la de dar aviso en el domicilio del Licitante Adjudicado, para que éste lleve a cabo las acciones necesarias que garanticen la liberación del Instituto de cualquier controversia o responsabilidad de carácter civil, mercantil, penal o administrativa que, en su caso, se ocasioné.

Cabe resaltar que mientras no se cumpla con las condiciones de la prestación del servicio establecidas, el Instituto no dará por aceptado el servicio objeto de este procedimiento.

CONFIDENCIALIDAD. - Ambas partes convienen en considerar como información confidencial a toda aquella relacionada con las actividades propias del Instituto y que sea proporcionada en la ejecución del presente servicio, así como aquella a la que tengan acceso las partes, con motivo del presente. De la misma manera, convienen en que la información confidencial a que se refiere este apartado, puede estar contenida en documentos, fórmulas, conversaciones telefónicas, mensajes en audio, mensajes en grabadoras, cintas magnéticas, programas de computadora, disquetes, correos electrónicos, o cualquier otro material que tenga información jurídica, operativa, técnica, financiera o de análisis, para la prestación de los servicios, obligándose el Licitante Adjudicado adicionalmente a lo siguiente:

Utilizar la información a que tenga acceso o generada con motivo de su estancia en las instalaciones del Instituto, únicamente para cumplimentar el objeto de este Contrato.

Limitar la revelación de la información y documentación a que tenga acceso, únicamente a las personas que dentro de su propia organización se encuentren autorizadas para conocerla, haciéndose responsable del uso que dichas personas puedan hacer de la misma.

No hacer copias de la información, sin la autorización por escrito del Instituto.

No revelar a ningún tercero la información sin previa autorización por escrito del Instituto.

Entregar al Instituto, una vez concluida la vigencia del presente contrato, todo el material y copias que contenga la información confidencial que le haya sido proporcionada por el Instituto, según el registro que lleve de la información entregada y recibida por el prestador de servicios.

AM...
DIRECCIÓN DE PRESTACIONES MÉDICAS





XVI. **ÁREA REQUERENTE Y TÉCNICA.**

Áreas Requirientes: Los Órganos de Operación Administrativa Desconcentrada y las Unidades Médicas de Alta Especialidad mismos que remiten sus requerimientos por conducto de la Coordinación de Unidades de Segundo Nivel, la Coordinación de Unidades Médicas de Alta Especialidad y la Coordinación de Atención Oncológica, en términos de la última parte de la fracción II del artículo del Reglamento de la Ley de Adquisiciones Arrendamientos y Servicios del Sector Público.

Áreas Técnicas: Las señaladas en la fracción III del Artículo 2 del RLAASSP, como en la(s) que la dependencia o entidad elabora las especificaciones técnicas que se deberán incluir en el procedimiento de contratación, evalúa la proposición técnica y es responsable de apoyar al área contratante a responder en la junta de aclaraciones, en su ámbito de competencia, las preguntas que sobre estos aspectos realicen los licitantes. Para el presente proyecto las áreas técnicas serán: la CPSMA a través de la CTSMI y el personal que designe la Coordinación de Atención Oncológica de la DPM; en los aspectos técnico informáticos la Coordinación de Servicios Digitales y de Información para la Salud y Administrativos (CSDISA).





GOBIERNO DE
MÉXICO

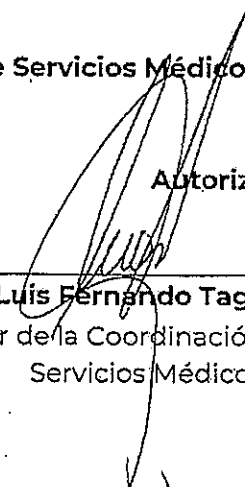


DIRECCIÓN DE PRESTACIONES MÉDICAS
Unidad de Planeación e Innovación en Salud
Coordinación de Planeación de Servicios Médicos de Apoyo
TÉRMINOS Y CONDICIONES SMS CENTRAL DE MEZCLAS 2023

Firma de los responsables del proyecto:

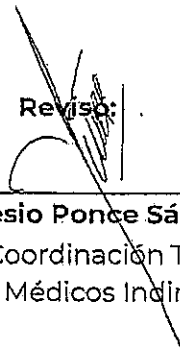
Coordinación de Planeación de Servicios Médicos de Apoyo:

Autorizó:




Lic. Luis Fernando Tagliabue Rodríguez
Titular de la Coordinación de Planeación de
Servicios Médicos de Apoyo

Revisó:



Dr. Nemesio Ponce Sánchez
Titular de la Coordinación Técnica de
Servicios Médicos Indirectos

Elaboró:



Dr. Miguel Angel Sosa Velázquez
Jefe de Área Médica en la Coordinación
Técnica de Servicios Médicos Indirectos

APPROVED
BY
DIRECCIÓN DE CONTRATOS



SIN TEXTO



INSTITUTO MEXICANO DEL SEGURO SOCIAL
DIRECCIÓN DE ADMINISTRACIÓN
UNIDAD DE ADQUISICIONES
COORDINACIÓN DE ADQUISICIÓN DE BIENES Y
CONTRATACIÓN DE SERVICIOS
COORDINACIÓN TÉCNICA DE PLANEACIÓN Y CONTRATOS

Contrato Número
988E040220047

ANEXO 3 (TRES)

“PROPUESTA TÉCNICA Y ECONÓMICA DE “EL PROVEEDOR”, Y OFICIO DE NOTIFICACIÓN DE ADJUDICACIÓN”

**ANEXOS
DIRECCIÓN DE CONTRATOS**

SIN TEXTO



Centro de Mezclas

Ciudad de México, a 09 de Diciembre de 2022

Asunto: Solicitud de Cotización

“Contratación del Servicio Médico Subrogado de Central de Mezclas, para la recolección y almacenamiento de medicamentos, suministrados por el Instituto, y su respectivo uso para la preparación, traslado, conservación y distribución de mezclas estériles, en unidades médicas del Instituto Mexicano del Seguro Social.”.

Instituto Mexicano del Seguro Social
Dirección de Prestaciones Médicas
Unidad de Planeación e Innovación en Salud
Coordinación de Planeación de Servicios Médicos de Apoyo

LAURA PARRA FRAGOSO en mi carácter de representante legal de la empresa PRODUCTOS HOSPITALARIOS S.A DE C.V., manifiesto la propuesta de especificaciones técnicas:

ANEXO TÉCNICO

GLOSARIO DE TÉRMINOS

Administrador del Contrato: servidor(es) público(s) en quienes recae la responsabilidad de administrar y verificar el cumplimiento de los derechos y obligaciones establecidas en el contrato.

Área contratante: La facultada en la dependencia o entidad para realizar procedimientos de contratación a efecto de contratar la prestación del servicio que requiere el IMSS. (CABCS, Coordinación de Adquisición de Bienes y Contratación de Servicios).

Área requirente Los Órganos de Operación Administrativa Desconcentrada (Incluidas las Unidades Médicas de Alta Especialidad) a través de la Coordinación de Unidades de Segundo Nivel, la Coordinación de Unidades Médicas de Alta Especialidad y la Coordinación de Atención Oncológica, todas de la Dirección de Prestaciones Médicas; en los términos de lo establecido en la última parte de la fracción II del artículo 2 del Reglamento de la Ley de Adquisiciones, Arrendamientos y Servicios del Sector Público.

Área(s) técnica(s): La señalada en la fracción III del Artículo 2 del RLAASSP, como en la(s) que la dependencia o entidad elabora las especificaciones técnicas que se deberán incluir en el procedimiento de contratación, evalúa la proposición técnica y es responsable de apoyar al área contratante a responder en la junta de aclaraciones, en su ámbito de competencia, las preguntas que sobre estos aspectos realicen los licitantes. Para el presente proyecto las áreas técnicas serán: la CPSMA a través de la CTSMI y el personal que designe la Coordinación de Atención Oncológica (CAO) de la DPM; en los aspectos técnico informáticos, la Coordinación de Servicios Digitales y de Información para la Salud y Administrativos (CSDISA).

Buenas prácticas de preparación de mezclas estériles: Es el conjunto de lineamientos y actividades relacionadas entre sí, destinadas a asegurar que las mezclas estériles elaboradas tengan y mantengan la identidad, pureza, concentración, potencia e inocuidad, requeridas para su uso.

DIVISION CONTRATOS



Centro de Mezclas

CABCS: Coordinación de Adquisición de Bienes y Contratación de Servicios del IMSS.

CAO: Coordinación de Atención Oncológica.

Centro de mezclas: Establecimiento autorizado para la preparación y dispensación de mezclas estériles: nutricionales y medicamentosas.

CompraNet: Sistema Electrónico de información pública gubernamental sobre adquisiciones, arrendamientos y servicios, integrado entre otra información por los programas anuales en la materia, de las dependencias y entidades; el registro único de proveedores, el padrón de testigos sociales, el registro de proveedores sancionados, las convocatorias a la licitación y sus modificaciones, las invitaciones a cuando menos tres personas, las actas de las juntas de aclaraciones, del acto de presentación y apertura de proposiciones y de fallo, los testimonios de los testigos sociales, los datos contratos y convenios modificatorios, las adjudicaciones directas, las resoluciones de la instancia de inconformidad que hayan causado estado, y las notificaciones y avisos correspondientes. Dicho sistema será de consulta gratuita y constituirá un medio por el cual se desarrollarán procedimientos de contratación con dirección electrónica en Internet: <https://compranet.hacienda.gob.mx> con forma a Ley de Adquisiciones y Servicios del Sector Público.

Consumible: Los materiales desechables necesarios para que el insumo realice sus funciones conforme a su intención de uso que pierden sus propiedades o características de origen después de usarse y que son de consumo repetitivo.

Contrato: El acuerdo de voluntades para crear o transferir derechos y obligaciones, y a través del cual se formaliza la adquisición o arrendamiento de bienes muebles o la prestación de servicios.

Convocatoria: El documento que contiene los requisitos de carácter legal, técnico y económico con respecto de los servicios objeto de la contratación y las personas interesadas en proveéerlos o prestarlos, así como los términos a que se sujetará el procedimiento de contratación respectivo y los derechos y obligaciones de las partes, de conformidad al MAAGMAASSP.

CPSMA: Coordinación de Planeación de Servicios Médicos de Apoyo.

CSDISA: Coordinación de Servicios Digitales y de Información para la Salud y Administrativos.

CTSMI: Coordinación Técnica de Servicios Médicos Indirectos.

FEUM: Farmacopea de los Estados Unidos Mexicanos.

Instituto o IMSS: Instituto Mexicano del Seguro Social.

LAASSP o Ley: Ley de Adquisiciones, Arrendamientos y Servicios del Sector Público.

Licitante: La persona que participe en el procedimiento de licitación pública.

Mezcla estéril: Preparado por prescripción médica a partir de especialidades farmacéuticas estériles.

NOM: Norma Oficial Mexicana

Norma Institucional: Documento establecido por consenso y aprobado por un órgano de nivel central que establece, para un uso común y repetido, reglas, directrices o características para ciertas actividades o sus resultados, con el fin de conseguir un grado óptimo de orden en un contexto dado.

PNO: Procedimiento Normalizado de Operación.

A handwritten signature in black ink, located in the bottom right corner of the page.



Centro de Mezclas

Proveedor: La persona que celebre contratos de adquisiciones, arrendamientos o servicios.

Reglamento: Reglamento de la Ley de Adquisiciones, Arrendamientos y Servicios del Sector Público.

Unidad médica: Al establecimiento físico que cuenta con los recursos materiales, humanos, tecnológicos y económicos, cuya complejidad es equivalente al nivel de operación y está destinado a proporcionar atención médica integral a la población. NOM 040-SSA2-2004. En Materia de Información en Salud. Entendiéndose para este Instituto las: Unidades de Medicina Familiar, Hospitales Generales de Zona, Hospitales Regionales, Hospitales Generales de Subzona, Hospitales Generales de Zona con Medicina Familiar.

ANEXO TÉCNICO

En cumplimiento a lo dispuesto en el numeral 4.24.3 de las Políticas, Bases y Lineamientos en materia de Adquisiciones, Arrendamientos y Servicios del Instituto Mexicano del Seguro Social (POBALINES), se establece el presente Anexo Técnico, para la contratación del Servicio Médico Subrogado de Central de Mezclas 2023, de conformidad con lo siguiente:

I. OBJETO DE LA CONTRATACIÓN

Contratación del Servicio Médico Subrogado de Central de Mezclas, para la recolección y almacenamiento de medicamentos, suministrados por el Instituto, y su respectivo uso para la preparación, traslado, conservación y distribución de mezclas estériles, en unidades médicas del Instituto Mexicano del Seguro Social.

II. DESCRIPCIÓN AMPLIA Y DETALLADA DEL SERVICIO

CLAVE CUCOP A 8 DÍGITOS	
33900027	SERVICIO SUBROGADO DE CENTRAL DE MEZCLAS

Servicio Médico Subrogado de mezclas estériles bajo estándares de calidad establecidas en las normas oficiales aplicables y garantizando la eficacia, seguridad y estabilidad de las mezclas en dosis exactas, estériles, estables, compatibles y libres de partículas extrañas, para los derechohabientes del Instituto Mexicano del Seguro Social.

Las mezclas de medicamentos que el Instituto proporcionará de acuerdo al APÉNDICE "LISTADO DE MEDICAMENTOS" son:

- a) Mezclas de medicamentos oncológicos
- b) Mezclas de medicamentos para nutrición parenteral
- c) Mezclas de antibióticos

El servicio de mezclado deberá realizarse por región conforme a los APÉNDICES "REQUERIMIENTO DE MEZCLAS", "PUNTOS DE RECOLECCIÓN" y "PUNTOS DE ENTREGA", de acuerdo a la siguiente distribución, en las cuales se incluyen todas las Unidades médicas del Instituto en el país:

ANEXOS
DIVISION DE CONTRATOS



- Centro de Mezclas**
- Región 1: Zona Valle de México** que incluye a las unidades médicas de los Órganos de Operación Administrativa Desconcentrada y UMAE en de la Ciudad de México y el Estado de México, incluyendo las Unidades Médicas de Alta Especialidad de esta zona.
 - Región 2: Zona Occidente** que incluye a las unidades médicas ubicadas en los Órganos de Operación Administrativa Desconcentrada y UMAE en Aguascalientes, Colima, Jalisco, Michoacán y Nayarit, incluyendo las Unidades Médicas de Alta Especialidad de esta zona.
 - Región 3: Zona Norte, centro y sur** que incluye a las unidades médicas de los Órganos de Operación Administrativa Desconcentrada y UMAE en Baja California, Baja California Sur, Campeche, Coahuila, Chiapas, Chihuahua, Guanajuato, Hidalgo, Morelos, Nuevo León, Puebla, Querétaro, Quintana Roo, San Luis Potosí, Sinaloa, Sonora, Tabasco, Tamaulipas, Veracruz Norte, Veracruz Sur, Yucatán y Zacatecas, incluyendo las Unidades Médicas de Alta Especialidad de esta zona.

Resumen de requerimiento por tipo de mezcla

	Mezclas de medicamentos oncológicos		Mezclas de medicamentos para nutrición parenteral		Mezclas de antibióticos	
	Mínimo	Máximo	Mínimo	Máximo	Mínimo	Máximo
Región 1	69,414	173,526	14,152	35,370	105,841	264,600
Región 2	46,147	115,362	12,587	31,464	44,708	111,768
Región 3	115,556	288,876	40,047	100,102	97,074	242,682
TOTALES	231,117	577,764	66,786	166,936	247,623	619,050

2.1 Recepción de medicamentos para la preparación de las mezclas

El Instituto por conducto de la Coordinación de Control del Abasto de Nivel Central, coordinará el suministro de medicamentos a través de los almacenes regionales definidos en el APÉNDICE "PUNTOS DE RECOLECCIÓN", de manera semanal al Licitante Adjudicado, los medicamentos oncológicos, de nutrición parenteral y antibióticos, considerando el APÉNDICE "LISTADO DE MEDICAMENTOS", necesarios para realizar el Servicio Médico Subrogado de Central de Mezclas, considerando el requerimiento mensual de procedimientos de mezclas definido en el APÉNDICE "REQUERIMIENTO DE MEZCLAS".

El Licitante Adjudicado deberá realizar el mezclado de los medicamentos oncológicos, de nutrición parenteral y antibióticos, de acuerdo a lo solicitado por el Instituto, en centrales de mezcla, establecimientos que cumplan con las Normas Oficiales Mexicanas NOM-249-SSA1-2010 y acorde a las Buenas Prácticas de Preparación de Mezclas Estériles (BPPME) y a los procedimientos normalizados de operación según lo establecido en la Farmacopea de los Estados Unidos Mexicanos y el suplemento 2020 para establecimiento dedicados a la venta y suministro de medicamentos y demás insumos para la salud sexta edición, a fin de preservar la calidad, potencia, pureza y estabilidad de las mezclas, garantizando la eficacia, seguridad y estabilidad de las mezclas, y las entregará en dosis exactas, estériles, estables, compatibles y libres de partículas extrañas, en los puntos definidos en el APÉNDICE "PUNTOS DE ENTREGA".

Los medicamentos oncológicos, antibióticos y de nutrición parenteral que el Instituto proporcione al Licitante Adjudicado deberán conservarse en las instalaciones del propio prestador de servicio, quien deberá garantizar la conservación de los mismos en las condiciones establecidas por el(los) fabricante(s) del(los) medicamento(s), así como contar con las autorizaciones, licencias sanitarias expedidas por la Comisión Federal para la Protección de Riesgos Sanitarios (COFEPRIS) y las condiciones mínimas indispensables conforme a lo establecido en la NOM-249-SSA1-2010 y demás normatividad aplicable en la materia.



Centro de Mezclas

El Licitante Adjudicado será responsable en caso de la ocurrencia de robo, daño o extravío de cualquier naturaleza durante la recolección, el traslado y resguardo en sus instalaciones o pérdida de la vigencia por caducidad de los medicamentos. En caso de presentarse alguna situación de las anteriormente mencionadas, deberá realizar la reposición de los mismos en un término no mayor de 3 (tres) días hábiles, por lo que deberá contar con una póliza de seguro de cobertura amplia.

El consumo de medicamentos se contabilizará en cada central de mezclas del Licitante Adjudicado, de forma semanal conforme a la unidad de medida establecida para cada uno de ellos.

El Licitante Adjudicado deberá remitir de manera electrónica semanalmente, como máximo a los 3 (tres) días naturales posteriores al finalizar cada semana, un informe en hoja de cálculo de Excel (.xls), el cual deberá contener como mínimo las siguientes variables:

Periodo atendido (Fechas)
Ciudad donde se ubica la central de mezclas
Lote del Medicamento mezclado
Clave del Medicamento mezclado
Nombre del Medicamento mezclado
Unidad de medida
Presentación (mcg, mg, g, ml, UI) por ampolleta o frasco
Cantidad Solicitada (según la presentación)
Cantidad Entregada (según la presentación)
Cantidad Entregada equivalente a frascos o envases
Cantidad en presentación de merma por lote.
Número de Pedido o pedidos atendidos por cada lote de medicamento

Este informe, se entregará a las siguientes áreas:

- a) A la Coordinación de Control del Abasto de Nivel Central, específicamente a las personas que el titular o su superior jerárquico designe.
- b) Al responsable de cada uno de los almacenes a cargo de la entrega de los medicamentos oncológicos, de nutrición parenteral y antibióticos, conforme al APÉNDICE "PUNTOS DE RECOLECCIÓN".
- c) Al Administrador del Contrato de manera oficial por OOAD/UMAE.

El personal que designe la Coordinación de Control del Abasto de Nivel Central, será el responsable de llevar el control de las entradas y salidas de los medicamentos proporcionados al Licitante Adjudicado, para este efecto el Administrador del Contrato o la persona que este designe, enviará un informe mensual a la Coordinación de Control del Abasto de Nivel Central, vía correo electrónico que dicha Coordinación designe, un informe en hoja de cálculo de Excel (.xls) el cual deberá contener como mínimo las siguientes variables:

DIVISION DE CONTROL DE ABASTO
Aprobado
A
A



Centro de Mezclas

Periodo atendido (Fechas)
Unidad Médica
Nombre del Medicamento mezclado
Presentación (mcg, mg, g, ml, UI) por ampollita o frasco
Cantidad Solicitada (según la presentación)
Cantidad Entregada (según la presentación)
Número de Pedido correspondientes a cada cantidad solicitada

Será responsabilidad del personal que la Coordinación de Control del Abasto (que el Titular designe) notificar el uso incorrecto o no optimizado, de los frascos de medicamentos, al Administrador del Contrato para el cálculo de la deductiva correspondiente.

En casos excepcionales en el que el suministro de los almacenes regionales no cubra los requerimientos necesarios para el mezclado de medicamentos oncológicos, de nutrición parenteral y antibióticos, y a solicitud del Administrador del Contrato o de la Coordinación de Control del Abasto, el suministro de medicamentos estará a cargo de cada Órgano de Operación Administrativa Desconcentrada o Unidad Médica de Alta Especialidad, según corresponda, para uso específico en la unidad médica que dicho OOAD o UMAE indique.

En este caso específico, el responsable del control de las entradas y salidas de los medicamentos oncológicos, de nutrición parenteral y antibióticos, será el Titular o Encargado de la Coordinación de Abastecimiento y Equipamiento de cada OOAD o el equivalente en las UMAE, según corresponda, a quienes el Licitante Adjudicado deberá remitir vía correo electrónico semanalmente, como máximo a los 3 (tres) días naturales posteriores al finalizar cada semana, un informe en hoja de cálculo de Excel (.xls), el cual deberá contener como mínimo las siguientes variables:

Periodo atendido (Fechas)
Ciudad donde se ubica la central de mezclas
Lote del Medicamento mezclado
Clave del Medicamento mezclado
Nombre del Medicamento mezclado
Unidad de medida
Presentación (mcg, mg, g, ml, UI) por ampollita o frasco
Cantidad Solicitada (según la presentación)
Cantidad Entregada (según la presentación)



Centro de Mezclas

Número de Pedido o pedidos atendidos por cada lote de medicamento
Cantidad en unidad de medida de merma por lote de medicamento

El Instituto, deberá implementar las acciones correctivas necesarias para que los casos excepcionales, en el que cada Órgano de Operación Administrativa Desconcentrada o Unidad Médica de Alta Especialidad proporcione directamente los medicamentos oncológicos, de nutrición parenteral y antibióticos al Licitante Adjudicado, no representen una cantidad mayor al 10% del total de los insumos entregados en el periodo.

2.2 Solicitud de las mezclas

El personal de enlace que se designe, solicitará las mezclas de manera electrónica, a través del sistema de gestión que el proveedor proporcione conforme a los requerimientos técnicos descritos en el APÉNDICE "REQUERIMIENTOS TECNOLÓGICOS".

El personal de enlace con el prestador del servicio será quien la unidad médica designe para tal efecto, pudiendo ser personal que el propio Licitante adjudicado proporcione, a solicitud de la Unidad Médica, conforme al APÉNDICE "REQUERIMIENTOS ADMINISTRATIVOS".

Para la solicitud de los medicamentos oncológicos, de nutrición parenteral y antibióticos, de los referidos en el APÉNDICE "LISTADO DE MEDICAMENTOS", el personal de enlace deberá seguir el siguiente proceso:

- a) El personal de enlace generará la solicitud de la mezcla prescrita por el médico tratante, a través del sistema de gestión y será remitida al Licitante Adjudicado. Todas las solicitudes deberán incluir nombre completo del paciente y número de seguridad social.
- b) El Licitante Adjudicado confirmará la recepción de la solicitud de manera electrónica en el propio sistema de gestión, generando un número de pedido de acuerdo a:

Posiciones													
AÑO SOLICITUD		MES SOLICITUD		DÍA SOLICITUD		UNIDAD MÉDICA (4 últimos dígitos de la CLUES)				CONSECUTIVO			
A	A	M	M	D	D	U	U	U	U	C	C	C	C

- c) En caso de requerirse, el Licitante Adjudicado solicitará a través del sistema de gestión (sistema ofertado) las aclaraciones que sean necesarias, pudiendo ser de manera enunciativa más no limitativa sobre las cantidades, componentes o saturaciones para la elaboración de la mezcla.
- d) En su caso, se realizarán los ajustes que el médico o médicos tratantes indiquen, dejando registro en el sistema del nombre completo, fecha y hora en que se haya determinado dicha modificación en la prescripción, con la finalidad de ajustar la mezcla en un rango de seguridad para la atención del paciente.
- e) Para la atención de cada solicitud y recepción de la mezcla se deberá atender a los siguientes horarios:

DIVISION CONTRATOS

A



Centro de Mezclas

1. Solicitudes anticipadas de medicamentos oncológicos: son las que se programan con al menos una semana de anticipación, en cuyo caso deberán solicitarse y entregarse en los siguientes horarios:

Horario de solicitud de la mezcla	Horario de entrega
7:00 a 19:00 horas de una semana previa al uso de la mezcla	Entre las 8:00 y las 8:30 horas del día programado para los pacientes que reciban sus tratamientos en horario matutino
	Entre las 15:00 y las 15:30 horas del día programado para los pacientes que reciban sus tratamientos en horario vespertino

2. Solicitudes ordinarias de medicamentos oncológicos: son las que se programan un día antes de la aplicación del paciente, en cuyo caso deberán solicitarse y entregarse en los siguientes horarios:

Horario de solicitud de la mezcla	Horario de entrega
7:00 a 19:00 horas de un día previo al uso de la mezcla	Entre las 8:00 y las 8:30 horas del siguiente día, para los pacientes que reciban sus tratamientos en horario matutino
	Entre las 15:00 y las 15:30 horas del siguiente día, para los pacientes que reciban sus tratamientos en horario vespertino

3. Solicitudes extraordinarias de medicamentos oncológicos: son las que se requieren con al menos 12 horas de anticipación, dada la situación clínica del paciente, en cuyo caso deberán solicitarse y entregarse en los siguientes horarios:

Horario de solicitud de la mezcla	Horario de entrega
7:00 a 22:00 horas del día previo al uso de la mezcla	Menos de 12 horas de haber realizado la solicitud.

Todos los horarios que correspondan a la zona horaria que resulte aplicable a la unidad médica del APÉNDICE "PUNTOS DE ENTREGA".



Centro de Mezclas

4. Solicitudes ordinarias de medicamentos de nutrición parenteral: son las que se solicitan con un día de anticipación, en cuyo caso deberán solicitarse y entregarse en los siguientes horarios:

Horario de solicitud de la mezcla	Horario de entrega
7:00 a 19:00 horas de un día previo al uso de la mezcla	Entre las 8:00 y las 8:30 horas del siguiente día, para los pacientes que reciban sus tratamientos en horario matutino
	Entre las 15:00 y las 15:30 horas del siguiente día, para los pacientes que reciban sus tratamientos en horario vespertino

5. Solicitudes ordinarias de antibióticos: son las que se solicitan con un día de anticipación, en cuyo caso deberán solicitarse y entregarse en los siguientes horarios:

Horario de solicitud de la mezcla	Horario de entrega
7:00 a 19:00 horas de un día previo al uso de la mezcla	Entre las 8:00 y las 8:30 horas del siguiente día, para los pacientes que reciban sus tratamientos en horario matutino
	Entre las 15:00 y las 15:30 horas del siguiente día, para los pacientes que reciban sus tratamientos en horario vespertino.

6. Solicitudes extraordinarias de antibióticos: son las que se requieren con al menos 12 horas de anticipación, dada la situación clínica del paciente, en cuyo caso deberán solicitarse y entregarse en los siguientes horarios:

Horario de solicitud de la mezcla	Horario de entrega
7:00 a 22:00 horas del día previo al uso de la mezcla	Menos de 12 horas de haber realizado la solicitud.

Todos los horarios que correspondan a la zona horaria que resulte aplicable a la unidad médica del APÉNDICE "PUNTOS DE ENTREGA".

- f) En caso de que el Instituto requiera la cancelación de una solicitud, deberán dar aviso al Licitante Adjudicado por el medio electrónico implementado y a través del sistema de gestión (sistema ofertado) del servicio:
1. Solicitudes anticipadas de medicamentos oncológicos: con un máximo de 12 horas previas a la fecha y hora de solicitud de recepción de la solicitud de la mezcla.
 2. Solicitudes ordinarias (de medicamentos oncológicos, nutrición parenteral o antibióticos) con un máximo de una hora posterior a la solicitud original.
 3. Solicitudes extraordinarias (de medicamentos oncológicos o antibióticos): No podrán ser canceladas.

AL SEÑOR
DIRECCIÓN GENERAL

Handwritten signature



Centro de Mezclas

Las solicitudes canceladas en los plazos antes señalados, no generarán un costo para el Instituto.

- g) Cada Órgano de Operación Administrativa Desconcentrada o Unidad Médica de Alta Especialidad que corresponda, podrá acordar ajuste de horarios establecidos con el Licitante Adjudicado, pudiendo ser estos escalonados, previo acuerdo con el Administrador del Contrato; el acuerdo deberá quedar establecido por escrito y ser notificado a la Coordinación de Control del Abasto para su conocimiento, esto se deberá llevar a cabo a más tardar a los 15 días hábiles de iniciada la prestación del servicio.
- h) Los horarios y el procedimiento de entrega-recepción de los medicamentos en los almacenes regionales, distintos a los aquí señalados, podrán también ser acordados con los OOAD correspondientes, a través del Administrador del Contrato debiendo quedar por escrito dicho acuerdo en Minuta de trabajo y notificar a la Coordinación de Control de Abasto de Nivel Central a más tardar a los dos días hábiles siguientes.

2.3 Preparación de mezclas

El Licitante Adjudicado será responsable de elaborar las mezclas de medicamentos oncológicos, de nutrición parenteral y antibióticos, prescritas por el médico o médicos tratantes apegado a lo establecido en la NOM-249-SSA1-2010 y acorde a las Buenas Prácticas de Preparación de Mezclas Estériles (BPPME) y a los procedimientos normalizados de operación según lo establecido en la Farmacopea de los Estados Unidos Mexicanos 12ª Edición, y el Suplemento 2020 para establecimientos dedicados a la venta y suministro de medicamentos y demás insumos para la salud 6ª Edición, a fin de preservar la calidad, potencia, pureza y estabilidad de las mezclas.

El(los) establecimiento(s) deberán contar como mínimo con la siguiente documentación solicitada en la NOM-249-SSA1-2010:

- Licencia sanitaria expedida por la Secretaría de Salud.
- Aviso de Responsable sanitario.
- Organigrama del establecimiento.
- Edición vigente de la Farmacopea de los Estados Unidos Mexicanos, 12ª Edición, y el Suplemento 2020, para establecimientos dedicados a la venta y suministro de medicamentos y demás insumos para la salud.
- Expediente de cada medicamento o insumo utilizado para las mezclas.
- Y, demás requisitos establecidos en la NOM-249-SSA1-2010.

a) Características del(los) establecimiento(s) que deberá cumplir el Licitante Adjudicado:

1. Áreas físicamente separadas:
 - a) Cuarto de cambio
 - b) Acceso restringido
2. Acabado sanitario: Terminación que se le da a las superficies interiores de las áreas con la finalidad de evitar la acumulación de partículas viables y no viables y facilitar su limpieza.
3. Ambiente controlado: Deberá ser acorde a las características de los productos que ahí se prepararán.
4. Temperatura ambiental: 18 – 23°C
5. Control de presión (Positiva para preparación de NPT, Negativa para Citotóxicos)
6. Equipo de trabajo:
 - a) Mobiliario de fácil limpieza que no desprenda partículas.
 - b) Campana de seguridad Biológica clase II tipo A o superior



Centro de Mezclas

- a. Equipo tipo gabinete diseñado para proporcionar aire limpio clase 100.
 - b. Limpia el espacio de trabajo con aire que pasa a través de filtros de alta eficiencia (HEPA, High Efficiency Particulate Air).
 - c. Filtros con capacidad de 99.99% que retienen partículas con un tamaño mayor a 0.3 micras.
- b) Para la preparación de las mezclas, instalaciones requeridas, así como otros requerimientos para este servicio, se deberán apegar a lo dispuesto en la Norma Oficial Mexicana NOM-249-SSA1-2010, Mezclas estériles, nutricionales y medicamentosas, e instalaciones para su preparación, entre las que se destacan las siguientes:

1. Esta norma es de carácter obligatorio para todos los establecimientos dedicados a la preparación y dispensación de mezclas estériles: nutricionales y medicamentosas, por prescripción médica para utilizar o administrar mezclas de calidad a los pacientes.
2. El establecimiento debe contar con una organización interna acorde con la cantidad y el tipo de mezclas que prepara.
3. Debe existir un organigrama actualizado que identifique claramente que el encargado de la unidad de preparación y el de la unidad de calidad no reporten el uno al otro.
4. El responsable sanitario debe ocupar el mayor nivel jerárquico de la unidad de calidad y reportar directamente al puesto más alto del establecimiento.
5. Los responsables de las unidades de preparación y calidad, deben tener como mínimo estudios de licenciatura en el área química farmacéutica, así como título y cédula profesionales.
6. El responsable de la unidad de preparación se encargará de realizar las siguientes funciones, sin perjuicio de las obligaciones y responsabilidades que correspondan al responsable sanitario, conforme a la Ley General de Salud y al Reglamento de Insumos para la Salud (RIS): Que las mezclas se preparen de acuerdo con las Buenas prácticas de preparación de mezclas estériles (BPPME), documentos autorizados y Procedimiento Normalizado de Operación (PNO), que las áreas, equipos y sistemas críticos cumplan con lo indicado en la presente Norma.
7. El responsable de la unidad de calidad realizará las siguientes funciones:
 - a) Que los medicamentos e insumos utilizados en la preparación de las mezclas estériles sean adquiridos a proveedores aprobados, de conformidad con el PNO establecido.
 - b) Que las mezclas se realicen conforme a las BPPME.
 - c) Que las mezclas se preparen conforme a información técnica y científica para garantizar que la seguridad, potencia, dosificación, pureza, estabilidad y calidad.
 - d) Que se cumplan con todos los PNO establecidos.
 - e) Que se lleven a cabo estudios de validación del proceso de preparación y de los sistemas críticos.
 - f) Que la documentación relativa a la preparación se conserve.

ADMIS
DIVISION CONTRATOS



- Centro de Mezclas
- g) Que cada desviación o no conformidad, queja o devolución sea investigada y asegurar que se implementen las acciones correctivas.
 - h) Que se lleve a cabo la evaluación y aprobación de proveedores.
 - i) Que el equipo utilizado para medir, mezclar, esterilizar y purificar se encuentre limpio, exacto, calibrado y con calificación vigente para el uso efectivo que se le intenta dar.
 - j) Que el envase seleccionado para la mezcla, sea el apropiado para preservar la esterilidad y potencia hasta la fecha límite de utilización o administración, respaldando su uso en la bibliografía existente.
 - k) Que los procedimientos para medir, mezclar, diluir, empaçar y etiquetar tengan la secuencia correcta y se ajusten a la calidad establecida para la mezcla específica.
 - l) Que los procesos del mezclado y las revisiones e inspecciones de calidad post-mezclado, se realicen por diferente personal.
8. Edición vigente de la Farmacopea de los Estados Unidos Mexicanos (FEUM), así como los suplementos correspondientes.
9. La vestimenta debe ser acorde al tipo de medicamentos que se van a procesar y el objetivo es proteger tanto al producto como al personal.
- a) Indumentaria adecuada para el manejo de citostáticos: Lentes de seguridad, Protector impermeable, Mascarilla, Doble guante.
10. Documentación y monitoreo ambiental.
11. Debe existir un programa documentado continuo de capacitación y entrenamiento del personal en las funciones que le sean asignadas y debe incluir al menos las siguientes áreas: Buenas Prácticas de Fabricación (BPF), Procedimientos Normalizados de Operación (PNO's) y seguridad, Implementar PNO's, tiene como objetivo de estandarizar las operaciones, Archivo con la documentación de los equipos e instalaciones relativas a su validación.
12. Tener formatos de registro de actividades diarias.
13. Registros de capacitación del personal.
14. Trazabilidad de mezclas.
15. Cálculo de estabílidades.
16. Evidencia documental de las actividades realizadas para ser calibrados e inspeccionados, de acuerdo con un programa escrito diseñado para asegurar su funcionamiento. Las operaciones de calibración e inspección deben documentarse.
17. Cumplimiento de los demás requisitos establecidos en la NOM-249-SSA1-2010., Mezclas estériles: nutricionales y medicamentosas, e instalaciones para su preparación.

A handwritten signature in dark ink, consisting of a stylized, cursive letter 'R'.



Centro de Mezclas

c) Daño a los medicamentos proporcionados

El Licitante Adjudicado será responsable de los daños que se generen en el proceso y manipulación de los medicamentos durante la preparación de las mezclas estériles; en cuyo caso el Licitante Adjudicado se obligará a efectuar la reposición del medicamento proporcionado por el Instituto a más tardar a los 3 (tres) días hábiles. En caso de que la suma mensual del medicamento desechado corresponda a una fracción de la presentación farmacéutica adquirida por el Instituto, se considerará como una unidad completa.

La información de los medicamentos desechados deberá estar disponible en el sistema de gestión, conforme a lo señalado en el APÉNDICE "REQUERIMIENTOS TECNOLÓGICOS".

d) Etiquetado de las mezclas

El Licitante Adjudicado se obligará a cumplir con el etiquetado que permita la total identificación de las mezclas, incluyendo como mínimo los siguientes datos:

1. Mezclas Oncológicas:

- a) Tipo de mezcla al cual corresponde, identificada por una etiqueta de color único (el cual deberá ser el mismo utilizado en todas las unidades)
- b) Folio único de referencia de la mezcla.
- c) Nombre y apellidos del paciente y fecha de nacimiento.
- d) Peso del paciente en kilogramos.
- e) Número de cama si está hospitalizado o la palabra "ambulatorio", cuando así corresponda.
- f) Número de seguridad social.
- g) Nombre del departamento o servicio solicitante.
- h) Nombre del químico responsable de la elaboración de la mezcla.
- i) Nombre de la compañía que prepara la mezcla.
- j) Indicaciones de uso y conservación.
- k) Fecha y hora de elaboración.
- l) Fecha y hora límite de administración.
- m) Nombre del médico solicitante.
- n) Descripción del medicamento mezclado, dosis del medicamento y diluyente utilizado.

2. Mezclas de Nutrición Parenteral:

- a) Tipo de mezcla al cual corresponde, identificada por una etiqueta de color único (el cual deberá ser el mismo utilizado en todas las unidades)
- b) Folio único de referencia de la mezcla.
- c) Nombre del paciente y fecha de nacimiento.
- d) Peso del paciente en kilogramos.
- e) Número de cama, si está hospitalizado, o la palabra "ambulatorio", cuando así corresponda.
- f) Número de seguridad social.
- g) Nombre del departamento o servicio solicitante.
- h) Nombre del químico responsable de la elaboración de la mezcla.

ALAMOS
DIVISION DE CONTRATOS



- Centro de Mezclas
- i) Nombre de la compañía que prepara la mezcla.
 - j) Indicaciones de uso, vías de administración y conservación.
 - k) Fecha y hora de elaboración.
 - l) Fecha y hora límite de administración.
 - m) Nombre del médico solicitante.
 - n) Descripción y dosis de los elementos que conforman la mezcla.
 - o) Tasa de velocidad de infusión.

3. Mezclas de Antibióticos:

- a) Tipo de mezcla al cual corresponde, identificada por una etiqueta de color único (el cual deberá ser el mismo utilizado en todas las unidades)
- b) Folio único de referencia de la mezcla.
- c) Nombre del paciente y fecha de nacimiento.
- d) Número de cama, si está hospitalizado, o la palabra "ambulatorio", cuando así corresponda.
- e) Número de seguridad social.
- f) Nombre del departamento o servicio solicitante.
- g) Nombre de la compañía que prepara la mezcla.
- h) Indicaciones de uso, vías de administración y conservación.
- i) Fecha y hora de elaboración.
- j) Fecha y hora límite de administración.
- k) Nombre del médico solicitante.
- l) Descripción y dosis de los elementos que conforman la mezcla.
- m) Nombre del químico responsable de la elaboración de la mezcla.

Todos los datos deberán estar impresos en la misma etiqueta, así como en código de barras, el cual deberá apegarse a los estándares establecidos por la NOM-072-SSA1-2012, etiquetado de medicamentos y remedios herbolarios.

El Licitante Adjudicado deberá contar con un control de los remanentes de frascos multidosis, indicando la fecha de apertura y caducidad de los mismos, el cual deberá estar disponible para revisión del Instituto en el momento que lo solicite el Administrador del Contrato o la Coordinación de Control del Abasto.

El Licitante Adjudicado deberá contar con todos los insumos necesarios para la preparación y traslado de las mezclas medicamentosas, entendiéndose por esto, de manera enunciativa mas no limitativa: las bolsas estériles, etiquetas, embalajes, material fotoprotector, diluyentes y todo lo necesario para la preparación de la mezcla.

El Licitante Adjudicado deberá dotar de todos los insumos necesarios para la correcta aplicación de las mezclas a los pacientes, entendiéndose por esto, de manera enunciativa mas no limitativa: las líneas de transferencia, las cuales deberán ser compatibles con las bombas de infusión y perfusores que deberán incluir el uso en población pediátrica y neonatal, así como los filtros para las bombas de infusión.

2.4 Traslado y distribución de mezclas

El Licitante Adjudicado será responsable de llevar a cabo el traslado de las mezclas, las maniobras de carga y descarga, así como la entrega de las mismas hasta las áreas o servicios de las Unidades Hospitalarias señaladas por el Instituto en el APÉNDICE "PUNTOS DE ENTREGA", en los plazos establecidos para cada tipo de mezcla, de acuerdo a los horarios establecidos en la sección 2.2 Solicitud de las Mezclas, con la responsabilidad de mantener las condiciones de



Centro de Mezclas

temperatura y trazabilidad de la temperatura de refrigeración, de refrigeración controlada o de ambiente según corresponda en lo establecido en la etiqueta de cada mezcla, ya sea en papel o electrónica, hasta el usuario de la mezcla, sin costo adicional para el Instituto

El Licitante Adjudicado deberá contar con vehículos en óptimas condiciones de uso, en los que se controle la temperatura con un instrumento de medición con calibración trazable a un patrón nacional o internacional que permita obtener la información gráfica.

El Licitante Adjudicado deberá entregar al personal del Instituto que reciba las mezclas de medicamentos al momento de la entrega de las mezclas de medicamentos oncológicos, de nutrición parenteral y antibióticos, los registros de temperatura y la gráfica y/o curva de temperatura que avale la temperatura de conservación y ambiente controlado durante el traslado de las mezclas por cada contenedor y por cada lugar de entrega, por lo que el Licitante Adjudicado deberá hacer uso de termograficadores y proporcionar el software al Instituto en formato electrónico para su lectura.

El personal del Licitante Adjudicado, para efectuar la entrega de las mezclas de medicamentos, deberá identificarse con la credencial correspondiente expedida por el Licitante Adjudicado, la cual deberá portar en lugar visible, asimismo, dicho personal deberá cumplir con lo establecido por el Instituto en cuanto a reglamentos y reglas de carácter general para ingresar a las instalaciones y dentro de la unidad hospitalaria.

El Licitante Adjudicado notificará por escrito al Administrador del Contrato cualquier cambio que realice por rotación de su personal. El Licitante Adjudicado se obliga a sustituir al empleado que incurra en desacato a los procedimientos y lineamientos de cada unidad hospitalaria, a solicitud del Administrador del Contrato.

2.5 Recepción de las mezclas

El personal del Instituto que reciba la(s) mezcla(s) de medicamentos oncológicos, de nutrición parenteral y/o antibióticos, de la unidad hospitalaria, deberá cotejar, mediante un proceso de doble verificación, así como la prueba de visibilidad en fondo negro o contra luz para detectar partículas extrañas y colores indeseados, y que las mezclas recibidas correspondan a lo prescrito por el médico o médicos tratantes; deberá recibir del Licitante Adjudicado el registro de temperatura durante el traslado de la mezcla, para verificar que se encuentra en el rango de temperatura deseado, de acuerdo a cada preparación.

Para el caso de las mezclas que contengan el principio activo paclitaxel, el proveedor deberá adjuntar un filtro consistente en equipo para venoclisis por medio de bomba de infusión sin aguja, libre de PVC, para lo cual el Licitante Adjudicado deberá solicitar al Instituto la marca y modelo correspondientes en cada unidad médica.

En el caso de medicamentos mezclados que contengan el principio activo Docetaxel y otros "platinos" como cisplatino, carboplatino, doxorubicina, etc., invariablemente deberán estar debidamente protegidos o cubiertos de la luz, desde su liberación, traslado y entrega en el servicio solicitante (punto de entrega).

El Licitante Adjudicado deberá presentar el documento por el que se compruebe la recepción de las mezclas debidamente validado por la unidad médica como se menciona más adelante, mismo que deberá anexarse al Comprobante Fiscal Digital por Internet (CFDI) para su cobro. Este documento deberá contener como mínimo la siguiente información:

Datos del Solicitante	Nombre o Razón social
	Unidad médica solicitante

DIVISION CONTRATOS

Handwritten signature



Centro de Mezclas

	Servicio (Tipo de Mezcla)
Datos del paciente	Nombre completo
	Número de Seguridad Social
	Peso
	Diagnóstico
	Médico tratante
Datos del pedido/ contrato	Número de pedido
	Fecha de solicitud
	Hora de Solicitud
	Fecha de entrega
	Hora de entrega
Datos de la mezcla	Folio único de referencia de la mezcla
	Descripción del medicamento mezclado (incluyendo lote o lotes correspondientes).
	Dosis del medicamento (incluyendo lote o lotes correspondientes).
	Diluyente utilizado (incluyendo lote o lotes correspondientes).
	No. Bolos

Si la mezcla cumple con lo solicitado, el personal de la unidad hospitalaria entregará documento con la siguiente información de validación:

- Cada comprobante de recepción de mezclas contará con dos sellos para su validación:
 - La persona o personas responsables por turno, de la recepción de cada tipo de mezclas deberá contar con sello personalizado con Nombre completo y Matrícula, firmando al calce a su recepción.
 - Sello de servicio donde se entrega la mezcla.
- Se anotará de manera legible la fecha y hora de recepción y la temperatura de recepción de la mezcla.

Este comprobante solo será válido si cumple con lo anteriormente descrito, y se anexará a los CFDI.

Adicionalmente, el prestador del servicio deberá entregar al personal que recibe las mezclas o descargar en formato digital los registros de temperatura de (termómetros termo digitales) registrados durante el traslado de las mezclas entregadas por turno.

En caso de que el personal de la unidad hospitalaria identifique algún incumplimiento en la preservación de la estabilidad de las mezclas, por causas imputables al Licitante Adjudicado, se procederá a la devolución de la misma siendo causales, entre otros, los siguientes supuestos:



Centro de Mezclas

- a) Que la mezcla se encuentre fuera de especificaciones porque no cumple en miligramos o unidades internacionales con la dosis o concentración solicitada.
- b) Cuando el envase de la mezcla se encuentre comprometido porque presente defectos de calidad a simple vista de cualquier naturaleza o no cumpla con lo requerido en la solicitud correspondiente. Los siguientes puntos son enunciativos mas no limitativos como son:
 1. Presencia de partículas negras o blancas.
 2. Fugas en el contenedor primario (jeringas, flexovales, bolsas víaflex y bolsas de nutrición parenteral).
 3. Presencia de fauna nociva.
 4. Materia orgánica.
- c) Que el etiquetado no sea claro o que no cuente con los sellos de seguridad o inviolabilidad correspondientes.
- d) Los demás que a juicio del Instituto no cumplan con la Norma Oficial Mexicana NOM-249-SSA1-2010, Mezclas estériles: nutricionales y medicamentosas, e instalaciones para su preparación, y la Norma Oficial Mexicana NOM-059-SSA1-2015, Buenas prácticas de fabricación de medicamentos y demás normas vigentes y aplicables.

En caso de presentarse alguna de las situaciones anteriormente enlistadas, u otras, el Licitante Adjudicado deberá realizar el cambio de la mezcla que corresponda, sin costo adicional para el Instituto, en el siguiente horario de entrega establecido, realizando la reposición de los medicamentos mezclados.

Para el caso de las mezclas que presenten vicios ocultos después de su recepción, el Instituto solicitará al Licitante Adjudicado el canje de la mezcla y la reposición de los medicamentos mezclados, notificando del vicio, defecto y causa de devolución y documentando lo sucedido. El canje se realizará en un plazo no mayor al siguiente horario de entrega establecido, realizando la reposición de los medicamentos mezclados, a partir de la notificación por parte del Instituto.

Los gastos que se generen derivado del resurtimiento de la mezcla, incluyendo la reposición de medicamentos, correrán a cargo del Licitante Adjudicado.

El Licitante Adjudicado enviará a los puntos de entrega, cada mezcla etiquetada adecuadamente, dentro del plazo establecido que se emitan para la prestación del servicio y en las condiciones apropiadas para su conservación durante el traslado; acompañada de la solicitud electrónica impresa, contenida en el APÉNDICE "RECETA ELECTRÓNICA", del presente Anexo Técnico.

Por cada mezcla debe incluirse, un instructivo de manejo, con leyendas de precauciones que deberán observarse, así mismo indicar la fecha y hora en la que se envía a la unidad médica; dicho instructivo podrá estar contenido en la etiqueta de cada mezcla.

III. DESCRIPCIÓN, UNIDAD Y CANTIDAD

a) Servicio de mezclado

En el APÉNDICE "REQUERIMIENTO DE MEZCLAS" del presente Anexo Técnico, se establece la cantidad mínima y máxima de consumo mensual, de las mezclas oncológicas, de nutrición parenteral y antibióticos, que el Licitante Adjudicado deberá proporcionar.

El Instituto procederá a solicitar las mezclas de medicamentos, a través de medios electrónicos de comunicación (sistema de gestión) proporcionados por el Licitante Adjudicado, por lo que este último deberá instalar y tener en operación los equipos de cómputo, sistema de gestión e impresoras requeridos para el envío de las solicitudes el 31 de diciembre de 2022 para la recepción de solicitudes y la prestación del servicio pueda iniciar sin dilación el 01 de enero del 2023; el sistema de gestión (sistema ofertado) y el software

Handwritten signature



Centro de Mezclas asociado, capacitación para el personal designado por el Instituto para el manejo de éste y que el mismo esté directamente relacionado con el servicio; asimismo, deberá proporcionar un número telefónico el cual deberá de estar disponible las 24 horas del día, para en caso de requerirse asistencia técnica o el mantenimiento preventivo y correctivo de los equipos instalados por éste; así mismo deberá proporcionar el equipamiento y mobiliario requerido en el APÉNDICE "REQUERIMIENTOS ADMINISTRATIVOS".

El Licitante adjudicado deberá realizar un informe mensual por Unidad Médica de las mezclas entregadas a los servicios de esa Unidad Médica del Instituto, durante los 7 (siete) días naturales posteriores al día 26 de cada mes, que deberá ser validado por el Director de la Unidad Médica, o a quien este designe, dicho informe se deberá realizar con base en los comprobantes de recepción de las mezclas que cuenten con los dos sellos de validación y lo deberá presentar como documento acompañante de la factura del servicio otorgado, el cual deberá contener como mínimo la siguiente información:

OOAD y Unidad médica
Periodo atendido (Fechas)
Central de mezclas
Nombre completo del paciente
Número de seguridad social
Lote Medicamento
Clave Medicamento
Nombre Medicamento
Unidad de medida
Presentación en mcg, mg, g, ml, Uj por ampolla o frasco
Cantidad Solicitada
Cantidad Entregada
Número de Bolos

El Licitante Adjudicado deberá entregar un informe mensual de mezclas entregadas por unidad médica, en formato Excel (xls) por correo electrónico los Administradores del Contrato y a la Coordinación Técnica de Servicios Médicos Indirectos de la Coordinación de Planeación de Servicios Médicos de Apoyo, antes del día 5 (cinco) natural de cada mes, la cual debe contener como mínimo:

Periodo atendido (Fechas de corte)
Unidad médica
Cantidad de mezclas oncológicas en el periodo



Centro de Mezclas

Cantidad de mezclas de nutrición parenteral en el periodo
Cantidad de mezclas de antibióticos en el periodo

b) Equipamiento

1. Equipo tecnológico

El día 01 de enero de 2023, el Licitante Adjudicado deberá tener instalado y en operación los equipos de cómputo e impresoras necesarios en cada Unidad Médica para la transmisión electrónica de la solicitud de los medicamentos conforme al APÉNDICE "REQUERIMIENTOS TECNOLÓGICOS", dicha transmisión deberá ser acorde con lo requerido en el APÉNDICE "RECETA ELECTRÓNICA".

Los equipos de cómputo que el Licitante Adjudicado proporcione tendrán la calidad de "comodato" y deberán proporcionarse por el tiempo que dure la prestación del servicio.

El Licitante Adjudicado deberá proporcionar asistencia técnica las 24 horas del día en el uso del equipo de cómputo y el sistema de gestión.

Será responsabilidad del Licitante Adjudicado, proporcionar durante la vigencia de la prestación del servicio, sin costo adicional para el Instituto, la asesoría técnica, el mantenimiento preventivo y correctivo de los equipos que se hayan instalado para el envío de la solicitud de los bienes que integran el servicio de mezclas de medicamentos oncológicos, nutrición parenteral y antibióticos.

El Licitante Adjudicado deberá atender los requerimientos de mantenimiento correctivo a los equipos de cómputo e impresoras que para tal efecto le requiera el Instituto, mediante el Administrador del Contrato o los administradores auxiliares del contrato.

El Licitante Adjudicado se obliga a retirar de la Unidad Médica, en un plazo no mayor de 15 (quince) días hábiles después de haber terminado la prestación del servicio y previo acuerdo con el Instituto, los equipos de cómputo e impresoras que haya instalado para la prestación del servicio, asumiendo a su cargo los gastos que se generen por este concepto, sin responsabilidad jurídica para el Instituto.

Los equipos de cómputo que el Licitante Adjudicado proporcione al Instituto deberán cumplir con los requerimientos del APÉNDICE "REQUERIMIENTOS TECNOLÓGICOS".

El sistema de gestión, debe permitir el control, registro y búsqueda de cada caso, nombre del paciente, Número de Seguridad Social, número de cama, servicio, nombre del médico tratante, cantidad surtida, dosis prescrita para el paciente, lote del(los) medicamento(s) (antibióticos, oncológicos o de nutrición parenteral) mezclado, número de referencia único, Unidad Médica, conforme al APÉNDICE "REQUERIMIENTOS TECNOLÓGICOS".

2. Mobiliario

El día 01 de enero de 2023, el Licitante Adjudicado deberá tener instalado y en operación el mobiliario y equipo necesario en cada Unidad Médica, conforme al APÉNDICE "REQUERIMIENTOS ADMINISTRATIVOS", debiendo garantizar en todo momento la continuidad del servicio en dicho periodo.

RECIBIDO
DIVISION DE CONTRATOS
[Handwritten signature]



Centro de Mezclas

c) Capacitación

El Licitante Adjudicado elaborará y entregará, a cada Administrador del Contrato, un programa de capacitación y adiestramiento para el manejo de los equipos y sistema de gestión (sistema ofertado), conforme a las características mínimas contenidas en él, misma que brindará al personal que el Instituto designe en cada unidad médica a la que se prestará el servicio de acuerdo al APÉNDICE "PUNTOS DE ENTREGA" y APÉNDICE "REQUERIMIENTOS ADMINISTRATIVOS".

Una vez instalados los equipos, el Licitante Adjudicado deberá proporcionar sin costo extra para el Instituto, la capacitación que se requiera para el manejo y funcionamiento del sistema de gestión que se implemente para la operación del servicio antes del 01 de enero de 2023, dicha capacitación deberá incluir la práctica del sistema de gestión (manejo del sistema) y programas asociados, al personal del Instituto que sea designado para tal efecto considerando todos los turnos que se indique en cada unidad médica.

Asimismo, se obliga a otorgar el apoyo con personal técnico capacitado, a fin de que esté presente en la puesta en marcha del sistema de gestión (sistema ofertado) en la unidad médica. En la inteligencia de que, si el personal que fue capacitado, fue removido de sus funciones, el Licitante Adjudicado deberá capacitar al personal designado para cubrir éstas. Por cada persona que sea capacitada el Licitante Adjudicado deberá entregar una Constancia que indique el número de horas, el curso otorgado y la persona que lo impartió, en un plazo máximo de 7 (siete) días naturales posteriores al otorgamiento de la capacitación.

Para efectos de lo señalado en el punto anterior, el Licitante Adjudicado se coordinará con el responsable del área administrativa de la Unidad Médica correspondiente, a fin de conjuntar acciones encaminadas al cumplimiento del programa de capacitación y adiestramiento requerido.

La capacitación deberá ser otorgada de manera presencial por el Licitante Adjudicado en las instalaciones de las unidades médicas de la Región, documentando en una carpeta física por unidad médica con la evidencia de la realización del mismo, que incluya: lista de asistencia, fotografías de los cursos, contenido temático, curriculum de quien otorgó la capacitación y deberá expedir una constancia a cada participante, debiendo informar al Administrador del Contrato, al término de la capacitación turnando copia de las mismas y de la carpeta de las evidencias del curso, a más tardar 20 (veinte) días naturales posteriores al inicio de la prestación del servicio el 01 de enero de 2023.

El Licitante Adjudicado podrá realizar la capacitación por medios electrónicos, solo en aquellos casos acordados previamente con el Administrador del Contrato y las unidades médicas, debiendo integrar una carpeta física, por unidad médica, de evidencias de la realización del mismo, que incluya: lista de asistentes, fotografías de los cursos, contenido temático, curriculum de quien otorgó la capacitación y deberá expedir la constancia a cada participante, debiendo informar al Administrador del Contrato, al término de la capacitación, turnando copia de las mismas y de la carpeta de las evidencias del curso, a más tardar 20 (veinte) días naturales posteriores al inicio de la prestación del servicio el 01 de enero de 2023.

4.- REALIZACIÓN DE PRUEBAS.

No se requiere de realización de pruebas.

5.- MODIFICACIONES DE LA ESPECIFICACIÓN TÉCNICA DE ALGÚN BIEN NO REGULADO POR EL COMPENDIO NACIONAL DE INSUMOS PARA LA SALUD.

No se realizaron modificaciones a las especificaciones técnicas del equipamiento o insumos.



Centro de Mezclas

6.- MODIFICACIONES TÉCNICAS DE ALGÚN BIEN RESPECTO AL EJERCICIO ANTERIOR.

No se realizaron modificaciones a las especificaciones técnicas del equipamiento o insumos respecto de la contratación anterior.

7.- NORMAS

Normas Oficiales Mexicanas, Normas Mexicanas, Internacionales, Referencia o Especificaciones que se deberá cumplir:

Norma	Documento a presentar para acreditar su cumplimiento
NOM-249-SSA1-2010 Mezclas estériles: nutricionales y medicamentosas, e instalaciones para su preparación.	Escrito en el que manifieste que conoce y dará cumplimiento a la Norma.

Asimismo, en su propuesta técnica el licitante participante deberá presentar escrito en hoja membretada y firmada por el Representante Legal de la empresa en el cual indique que conoce y dará cumplimiento a las siguientes Normas:

- Norma Oficial Mexicana NOM-059-SSA1-2006, Buenas prácticas de fabricación para establecimientos de la industria química farmacéutica dedicados a la fabricación de medicamentos (modifica a la Norma Oficial Mexicana NOM-059-SSA1-1993, publicada el 31 de julio de 1998).
- NOM-072-SSA1-2012, etiquetado de medicamentos y remedios herbolarios.
- Norma Oficial Mexicana NOM-052-SEMARNAT-2005, Que establece las características, el procedimiento de identificación, clasificación y los listados de los residuos peligrosos.
- Norma Oficial Mexicana NOM-220-SSA1-2002, Instalación y operación de la farmacovigilancia.
- Norma Oficial Mexicana NOM-001-STPS-2008, Edificios, locales, instalaciones y áreas en los centros de trabajo- Condiciones de seguridad.
- Norma Oficial Mexicana NOM-005-STPS-1998, Relativa a las condiciones de seguridad e higiene en los centros de trabajo para el manejo, transporte y almacenamiento de sustancias químicas peligrosas.
- Norma Oficial Mexicana NOM-026-STPS-2008, Colores y señales de seguridad e higiene e identificación de riesgos por fluidos conducidos en tubería.
- Norma Oficial Mexicana NOM-045-SSA2-2005, Para la vigilancia epidemiológica, prevención y control de las infecciones nosocomiales.

Área Requiriente:

Los OOAD y UMAE, mismos que remiten sus requerimientos por conducto de la Coordinación de Unidades de Segundo Nivel, la Coordinación de Unidades Médicas de Alta Especialidad y la Coordinación de Atención Oncológica, en términos de la última parte de la fracción II del artículo del Reglamento de la Ley de Adquisiciones Arrendamientos y Servicios del Sector Público.

DMIS



Centro de Mezclas

LISTADO DE APÉNDICES

REQUERIMIENTO DE MEZCLAS
PUNTOS DE RECOLECCIÓN
PUNTOS DE ENTREGA
LISTADO DE MEDICAMENTOS
RÉCETA ELECTRÓNICA
REQUERIMIENTOS ADMINISTRATIVOS
REQUERIMIENTOS TECNOLÓGICOS

APÉNDICE "PUNTOS DE RECOLECCIÓN"

ZONA VALLE DE MÉXICO (Región 1)

ALMACÉN	DOMICILIO
Almacén de Programas Especiales y Red Fría	Calzada Vallejo 675, Col. Magdalena de las Salinas, C.P. 07760, Delegación Gustavo A. Madero, Ciudad de México.

ZONA OCCIDENTE (Región 2)

ALMACÉN	DOMICILIO
Órgano de Operación Administrativa Desconcentrado Jalisco	Periférico Sur No. 8000, Col. Santa María Tequepexpan, C.P. 45600, San Pedro Tlaquepaque, Jalisco

ZONA NORTE, CENTRO Y SUR (Región 3)

ALMACÉN	DOMICILIO
Órgano de Operación Administrativa Desconcentrado Sonora	Prolongación Higalgo y Huisaguay s/n, Colonia Bella vista, CP. 85130, Cd. Obregón, Sonora.
Órgano de Operación Administrativa Desconcentrado Coahuila	Blvd. Jesús Valdés Sánchez 230 Esquina con Libramiento Oscar Flores Tapia, Col. El Llano, C.P. 25350, Arteaga, Coahuila.
Órgano de Operación Administrativa Desconcentrado Tamaulipas	Carretera México-Laredo Km 701 Fraccionamiento Residencial Campestre, C.P. 87028, Tamaulipas



Centro de Mezclas

Órgano de Operación Administrativa Desconcentrado Puebla	Calle 5 de febrero Oriente 107, Col. San Felipe Hueyotlipán, C.P. 72030, Puebla, Puebla.
Órgano de Operación Administrativa Desconcentrado Sinaloa	Bvd. Emiliano Zapata 3755 Poniente, Col. Industrial El Palmito, CP. 80160, Culiacán, Sinaloa.
Órgano de Operación Administrativa Desconcentrado Yucatán	Calle 44, Número 999 entre calles 127 y 127b, Colonia Serapio Rendón, CP. 97285. Mérida, Yucatán.

APÉNDICE "LISTADO DE MEDICAMENTOS"

Los medicamentos susceptibles de mezcla serán aquellos que requieren dosificación (adultos o pediátricos) y preparación para su dilución en condiciones estériles, y que serán administrados en infusión intravenosa, como lo son los medicamentos oncológicos, antibióticos y de nutrición parenteral.

De manera enunciativa, más no limitativa, se enlistan los siguientes:

- **MEZCLA DE MEDICAMENTOS ONCOLÓGICOS**

Procedimiento de mezcla que incluye agentes antineoplásicos o inmunoterapéuticos que requieren dilución para infusión intravenosa. Estos pueden ser de tipo antimetabólitos, análogos de nucleósidos, antifolatos, taxanos y sus derivados, alcaloides de la vinca, inhibidores de la topoisomerasa (camptotecinas, antraciclina y etopósido), agentes alquilantes, análogos de platino, bleomicina, l-asparaginasa, anticuerpos monoclonales, bifosfonatos.

Lista de medicamentos oncológicos que requieren mezcla:

- Ácido zoledrónico
- Bleomicina
- Carboplatino
- Ciclofosfamida
- Cisplatino
- Citarabina
- Dacarbazina
- Daunorrubicina
- Dexrazoxano
- Docetaxel
- Doxorubicina
- Doxorubicina liposomal pegilada
- Epirubicina
- Eribulina
- Etopósido
- Fluorouracilo
- Gemcitabina

ANEXOS
DIVISIONE CENTRALES



Centro de Mezclas

- Idarrubicina
- Ifosfamida
- Anticuerpos Monoclonales
- L-Asparaginasa
- Mesna
- Metotrexato
- Mitomicina
- Mitoxantrone
- Oxaliplatino
- Paclitaxel
- Rituximab
- Trastuzumab
- Vinblastina
- Vincristina
- Vinorelbine

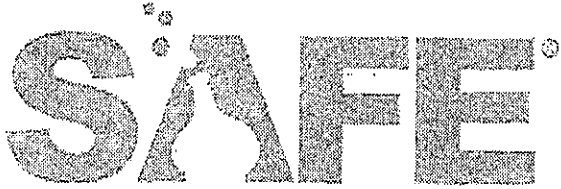
• **MEZCLA DE NUTRICIÓN PARENTERAL (NPT)**

Procedimiento de mezcla constituida por varios medicamentos de nutrición parenteral que pueden incluir los siguientes:

- Albúmina
- Aminoácidos
- Aminoácidos pediátricos
- Dextrosa 50%
- Cloruro de potasio.
- Cloruro de sodio
- Fosfato de potasio
- Gluconato de calcio
- Glutamina
- L-Carnitina
- Lípidos
- Lipofundin
- Vitaminas
- Multivitamínicos
- Oligoelementos
- Sulfato de magnesio

• **MEZCLA DE MEDICAMENTOS ANTIBIÓTICOS**

Todos los antibióticos que requieren dilución para su administración en infusión intravenosa como cefalosporinas, carbapenémicos, aminoglucósidos, penicilinas, quinolonas, inhibidores de las betalactamasas, glucopéptidos, lincosamidas, nitroimidazol, oxazolidinona, sulfonamidas, gliciliclinas, otros (antivirales o antifúngicos) que requieren dilución en soluciones para su infusión intravenosa.



Centro de Mezclas

No requieren ser solicitados al Centro de Mezclas aquellos medicamentos que por la presentación farmacéutica ya estén preparados para su administración intravenosa directa o que solo requieren extracción del vial para su administración y no requieran dilución.

APÉNDICE "RECETA ELECTRÓNICA"

TIPO DE MEZCLA:	NUTRICIÓN PARENTERAL TOTAL
FECHA DE TRANSMISIÓN:	
HORA:	
CLIENTE:	

MÓDULO:	
TRANSMITE:	
RECIBE:	
NO SOLICITUD:	

FECHAS DE ENTREGA: ___/___/20___ REGISTRO: ___ SERVICIO: ___; MEDICO: ___ PACIENTE: ___		
CAMA: ___ PISO: ___ UBICACIÓN: ___		
MEDICAMENTO	NO MEZCLAS	NO PEDIDO
TOTAL VOLUMEN: ___ ML ___ MG		

TIPO DE MEZCLA:	
FECHA DE TRANSMISIÓN:	
HORA:	
CLIENTE:	

MÓDULO:	
TRANSMITE:	
RECIBE:	
NO SOLICITUD:	

FECHAS DE ENTREGA: ___/___/20___ REGISTRO: ___ SERVICIO: ___		
MEDICO: ___		
PACIENTE: ___ CAMA: ___ PISO: ___ UBICACIÓN: ___		
MEDICAMENTO	NO MEZCLAS	NO PEDIDO

MG EN ML

MG EN ML

PACIENTES:	
NO BOLOS:	

ALTA
DIVISION DE CONTRATOS



Centro de Mezclas

1 TIPO DE MEZCLA SOLICITADA. FILTRO: 'TIPO MEZCLA'.	12 MÉDICO QUE PRESCRIBE LA RECETA SOLICITADA.
2 FECHA DE ENVÍO DE SOLICITUD A _____. FILTRO: FECHA TRANSMISIÓN.	13 NOMBRE DEL PACIENTE (DATOS GENERALES DEL PX).
3 HORA DE ENVÍO DE SOLICITUD.	14 NO. DE CAMA ASIGNADA AL PACIENTE (DATOS GENERALES DEL PX)
4 CLIENTE QUE ENVÍA LA SOLICITUD. FILTRO: 'CÓDIGO CLIENTE'.	AL SOLICITAR SU(S) MEZCLA(S).
5 MÓDULO DESDE EL CUAL SE ENVÍA LA SOLICITUD.	15 NO. DE PISO DEL PACIENTE (DATOS GENERALES DEL PX) AL SOLICITAR
6 USUARIO QUE ENVÍA LA SOLICITUD.	SU(S) MEZCLA(S);
7 USUARIO QUE AUTORIZA LA SOLICITUD.	16 UBICACIÓN DEL PACIENTE (DATOS GENERALES DEL PX, NO OBLIGATORIO) AL SOLICITAR SU(S) MEZCLA(S).
8 NO. DE SOLICITUD ASIGNADA AUTOMÁTICAMENTE POR EL SISTEMA.	17 MEDICAMENTO: ES LA DESCRIPCIÓN DE LA(S) MEZCLA SOLICITADA
9 FECHA PROGRAMADA POR EL CLIENTE PARA LA ENTREGA DE LA(S) MEZCLA(S) SOLICITADAS.	PARA EL PX. NPT: ES NUTRICIÓN PARENTERAL TOTAL, VOLUMEN ES EL
10 NO. DE REGISTRO DEL PACIENTE (DATOS GENERALES DEL PX)	VOLUMEN TOTAL DE LA NUTRICIÓN SIN OVERFILL, ONCOLÓGICOS Y
11 SERVICIO DEL CLIENTE AL QUE SE ENCUENTRA ASIGNADO EL PACIENTE (DATOS GENERALES DEL PX) AL SOLICITAR SU(S) MEZCLA(S). FILTRO: CÓDIGO SERVICIO.	ANTIMICROBIANOS ES: GENÉRICO Y DOSIS C/UNIDAD EN VOLUMEN
	C/UNIDAD Y DILUENTE DE LA MEZCLA.
	18 ES EL NO. DE BOLOS SOLICITADOS DE CADA MEDICAMENTO (17) PARA
	EL PX.
	19. NO. PEDIDO ASIGNADO AUTOMÁTICAMENTE POR EL SISTEMA PARA
	CADA REGISTRO DE MEDICAMENTO (17).
	20 TOTAL DE PACIENTES INVOLUCRADOS EN EL REPORTE.
	21 TOTAL DE BOLOS (SUMA DE "18") DEL REPORTE.

REPORTE PARA CLIENTES: SI.



Centro de Mezclas

ESPECIFICACIONES TÉCNICAS EQUIPO ADMINISTRATIVO



DIRECCIÓN DE ADMINISTRACIÓN
 COORDINACIÓN DE INFRAESTRUCTURA INMOBILIARIA
 COORDINACIÓN TÉCNICA DE PROYECTOS Y CONSTRUCCIÓN DE INMUEBLES
 DIVISION DE PROYECTOS
 SUBJEFATURA DE DIVISION DE INVESTIGACIÓN, EQUIPAMIENTO Y DESARROLLO DE
 PROYECTOS SUSTENTABLES
 AREA DE ESPECIFICACIONES TÉCNICAS Y SEGUIMIENTO A PROYECTOS

Tipo de unidad	Clave IMSS	Descripción
Unidades Médicas	511.339.1422	Escritorio rectangular de 150 cm

Grupo	Mobiliario Administrativo:	
Áreas o locales de uso	Secretarías, Consultorios y Oficinas.	
Capacidad del Carga	200 kg.	
Dimensiones generales	Ancho 75 cm; Largo 150 cm; Altura Total 75 cm.	
Descripción Técnica	Patas	Fabricadas en tubo de lámina de acero rolada en frío calibre 18 en forma de "A".
	Vigas	Fabricadas en acero rolado en frío calibre 18, troqueladas y punteadas.
	Faldón	Fabricado en lámina de acero calibre 22 troquelada.
	Cubierta	Fabricada en tablero de partículas de densidad media MDP (Medium Density Particle Board) con 24 mm de espesor, con una densidad promedio de 620 kg/m ³ , cantos rectos y moldura perimetral de PVC de 2 mm de espesor termofusionada.
Acabados	Tablero	Porrado en laminado plástico de alta presión VGP (Vertical General Postforming) con 0.7 mm de espesor y 400 o más ciclos de abrasión, por ambas caras.
	Lámina de acero rolado en frío	Con pintura micropulverizada electrostática híbrida con texturizado fino semi-mate.
	Regatónes	Antiderrapantes.
Selección Cromática	Laminado plástico	PANTONE Antique White 11-0105 TCX. El tono final debe aproximarse al tono propuesto según material.
	Lámina de acero rolado en frío	PANTONE Antique White 11-0105 TCX El tono final debe aproximarse al tono propuesto según material.
Sistema de ensamble	Tableros	Con sistema Minifix fabricado en Zamac con pemo de madera natural estriado y adhesivo tipo PVA Acetato de Polivinilo y tornillería.
	Lámina de acero rolado en frío	Por punto y por arco-eléctrico a base de soldadura MIG.
Certificados	De manufactura o producción.	ISO 9001- Vigente. Sistema de gestión de calidad. ISO 14001 - Vigente. Sistema de gestión de calidad ambiental
	Para las normas o certificados solicitados deberán de cumplir con lo siguiente.	Para artículos nacionales el certificado debe ser emitido por un organismo de certificación acreditado por la Entidad Mexicana de Acreditación (EMA). Para artículos internacionales el certificado debe ser emitido por un organismo oficial acreditado por el país de origen.
Tolerancias	En las dimensiones generales de +/- 10%.	

Especificaciones Técnicas de Mobiliario

Fecha: 2016
Clave: 13A1-008-002

DIVISION ADMINISTRATIVOS



DIRECCIÓN DE ADMINISTRACIÓN
 COORDINACIÓN DE INFRAESTRUCTURA INMOBILIARIA
 COORDINACIÓN TÉCNICA DE PROYECTOS Y CONSTRUCCIÓN DE INMUEBLES
 DIVISION DE PROYECTOS
 SUBJEFATURA DE DIVISION DE INVESTIGACIÓN, EQUIPAMIENTO Y DESARROLLO DE
 PROYECTOS SUSTENTABLES
 ÁREA DE INVESTIGACIÓN Y ESPECIFICACIONES TÉCNICAS

TIPO DE UNIDAD	CLAVE IMSS	DESCRIPCIÓN
TODAS LAS UNIDADES	511.836.0566	SILLÓN GIRATORIO DE RESPALDO BAJO, TAPIZADO EN TELA, CON PISTÓN NEUMÁTICO.

ESPECIALIDAD	MOBILIARIO ADMINISTRATIVO.
AREAS O LOCALES	
MOVIMIENTOS Y/O SISTEMAS	SILLÓN GIRATORIO CON SISTEMA DE ELEVACIÓN Y AJUSTE DE ALTURA PARA DIFERENTES POSICIONES POR MEDIO DE PALANCAS METÁLICAS.
DIMENSIONES GENERALES	FRENTE 63 cm, FONDO 51 cm, ALTURA RESPALDO 70 cm. ASIENTO AJUSTABLE: 93 cm (POSICIÓN MÁS BAJA), 105 cm (POSICIÓN MÁS ALTA)
CAPACIDAD DE CARGA	175 Kg.
DESCRIPCIÓN TÉCNICA:	<ol style="list-style-type: none"> 1. ASIENTO Y RESPALDO CON ESTRUCTURA INTERNA DE CAPAS DE MADERA CONTRACHAPADA Y MOLDEADA EN UNA PIEZA LAMINADA DE 12 mm DE ESPESOR. 2. ACOJINAMIENTO (ASIENTO Y RESPALDO) DE ESPUMA POLIURETANO DE ALTA RESILENCIA, DENSIDAD 55 Kg/m³. 3. CONCHA PROTECTORA DE POLIURETANO DE ALTO IMPACTO DE 3 mm DE ESPESOR. 4. DESCANSABRAZOS DE POLIURETANO CON ALMA DE ACERO. 5. BASE PENTAGONAL (5 APOYOS) DE 650 mm (26") DE DIÁMETRO, DE FIBRA DE VIDRIO Y NYLÓN (30/70%), COLOR NEGRO. 6. SISTEMA DE ELEVACIÓN CON PISTÓN NEUMÁTICO DE GAS NITRÓGENO CON CUBIERTA TELESCÓPICA RETRÁCTIL DE POLIPROPILENO. 7. MECANISMO DE GIRO 360 GRADOS CON BLOQUEO PARA RECLINACIÓN DE POSICIÓN MÚLTIPLE Y CONTROL DE AJUSTE DE TENSION DEL RESPALDO. 8. RODAJA GEMELA DE DOBLE HUELLA DE 51 mm (2") DE DIÁMETRO.
ACABADOS	<ul style="list-style-type: none"> • TAPIZADO EN TELA POLIURETANO 100% TIPO CREPÉ, COLOR NEGRO. • TRATAMIENTO IGNÍFUGO O RETARDANTE AL FUEGO Y EVITAR LA EMANACIÓN DE GASES TÓXICOS EN CASO DE COMBUSTIÓN.
NORMAS DE REFERENCIA Y/O CERTIFICADOS	<ul style="list-style-type: none"> • CRITERIO DE CALIDAD PARA MOBILIARIO IMSS JCC-51 MAYO -1986 • ISO 90001-2000 ó ISO 9001-2008. • ASTM D 3574 PROPIEDADES DE LA ESPUMA DE POLIURETANO. • NMX-AA-143-SCFI-2008 MANEJO SUSTENTABLE DE BOSQUE.
NOTAS GENERALES	LAS IMÁGENES SON REPRESENTATIVAS Y NO INDICAN DISEÑO ESPECÍFICO.

PERSPECTIVA DEL ARTÍCULO





DIRECCIÓN DE ADMINISTRACIÓN
 COORDINACIÓN DE INFRAESTRUCTURA INMOBILIARIA
 COORDINACIÓN TÉCNICA DE PROYECTOS Y CONSTRUCCIÓN DE INMUEBLES
 DIVISION DE PROYECTOS
 SUBJEFATURA DE DIVISION DE INVESTIGACIÓN, EQUIPAMIENTO Y DESARROLLO DE
 PROYECTOS SUSTENTABLES
 ÁREA DE ESPECIFICACIONES TÉCNICAS Y SEGUIMIENTO A PROYECTOS

Tipo de unidad	Clave IMSS	Descripción
Unidades Médicas	511.076.0966	Archivero de 2 gavetas con caja fuerte

Grupo	Mobiliario administrativo	
Áreas o locales de uso	Oficina (subdirector médico y administrativo)	
Movimientos o sistemas	Sistema de correderas telescópicas	
Dimensiones generales	Frente 45 cm, fondo 70 cm, altura 105 cm	
Capacidad de Carga	50 kg (por gaveta)	
Descripción Técnica	Tapa, costados, respaldo y fondo	Fabricados en lámina de acero al carbono rolado en frío, calibre 22;
	Gavetas	Fabricadas en lámina de acero al carbono rolado en frío, calibre 22 con jaladera tipo embutida y porta-eliquetas;
	Puerta abatible	Fabricada en lámina de acero al carbono rolado en frío, calibre 22;
	Base y refuerzos	Fabricados en lámina de acero al carbono rolado en frío, calibre 18;
	Caja fuerte	Con cerradura de tres posiciones de combinación;
	Correderas	Fabricadas en acero al carbono rolado en frío, con capacidad de carga de 50 kg;
	Cerradura metálica	De seguridad con mecanismo de cierre;
	Resbalones fijos	Fabricados en hule sintético en la base del archivero.
Acabados	Acero al carbono rolado en frío	Con pintura en polvo electrostática híbrida con texturizado fino semi-mate.
Selección cromática	Acero al carbono rolado en frío	PANTONE PO-CoolGray2C. El tono final debe aproximarse al tono propuesto según material.
	Hule sintético	PANTONE PO-CoolGray2C. El tono final debe aproximarse al tono propuesto según material.
Sistema de ensamble	Acero inoxidable, AISI 304	A base de soldadura TIG (Argón con aporte de acero inoxidable tipo 308 "I" de 3/8");
	Acero al carbono rolado en frío	Por punto y por arco eléctrico a base de soldadura MIG.
Certificados	De manufactura o producción,	ISO 9001 Vigente, Sistema de gestión de calidad;
	Para las normas o certificados solicitados deberán de cumplir con lo siguiente:	Para artículos nacionales el certificado debe ser emitido por un organismo de certificación acreditado por la Entidad Mexicana de Acreditación (EMA). Para artículos internacionales el certificado debe ser emitido por un organismo oficial acreditado por el país de origen.
Tolerancias	En las dimensiones generales de +/- 10%.	
Perspectiva del artículo		
Imágenes representativas y no indican diseño específico.		

Especificaciones Técnicas de Mobiliario

Fecha: 2016
Clave: 13A1-008-002

DIVISION DE PROYECTOS
 ARCHIVO



Centro de Maquilas

ESPECIFICACIONES TÉCNICAS MOBILIARIO

GOBIERNO DE MÉXICO



DIRECCIÓN DE PRESTACIONES MÉDICAS
Unidad de Atención Médica
Coordinación de Planeación de
Infraestructura Médica
División de Equipamiento Médico

CÉDULA DE DESCRIPCIÓN DE ARTÍCULO
(ANEXO DE LA CONVOCATORIA A LA LICITACIÓN)

CLAVE SAF: 523.782.1627.00.01 FECHA IMP.: 05/12/2019
CLAVE PREI: 80000000016063 HORA IMP.: 14:05:16
NOMBRE GENERICO
Refrigerador tipo domestico 15 pies cúbicos

LICITANTE: MARCA:
LICITACIÓN: MODELO:
PARTIDA: CATALOGO:
CANTIDAD:
HOJA 1 de 1

ESPECIFICACIONES Y REQUISITOS

DESCRIPCIÓN TÉCNICA DEL LICITANTE

- 1 Descripción:
1.1 Refrigerador tipo domestico 15-pies cúbicos.,
con una tolerancia de ± 10%.
1.2 Refrigerante libre de CFC
1.3 Cuerpo de lámina de acero, acabado en esmalte
blanco en exterior y porcelanizado en interior,
1.4 Con congelador y
1.5 Puerta abatible,
1.6 Charota para carne o deshielo,
1.7 Aislamiento de poliuretano,
1.8 Sello magnético,
1.9 Luz interior,
1.10 Partidas desmontables,
1.11 Caja para legumbres

- 2 Instalación:
2.1 Corriente eléctrica 110 V ±10%, 60 Hz.

- 3 Mantenimiento:
3.1 Mantenimiento preventivo y correctivo, conforme
a los requisitos establecidos en la convocatoria.

Ing. Gerardo A. Martínez Fabián
Titular de la División de
Equipamiento Médico
Revisó: Ing. Lorena Arrango Gallegos
Jefa de Área de Instrumentación
de las Unidades Médicas
Elaboró: Lic. Ignacio Valderrama Ortega
Coordinador de Programas de
Nutrición de la División de
Hospitales de Segundo Nivel

Subscripción

ROMBEO Y FIRMA DEL REPRESENTANTE
AUTORIZADO POR EL LICITANTE

CSA

Handwritten signature

SAFE®



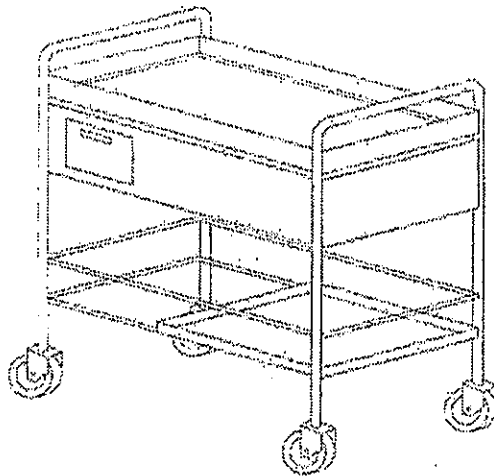
IMSS
INSTITUTO MEXICANO DEL SEGURO SOCIAL

Centro de Mezclas

DIRECCION DE ADMINISTRACION Y CALIDAD
COORDINACION DE CONSTRUCCION Y PLANEACION INMOBILIARIA
DIVISION DE PROYECTOS
AREA DE INVESTIGACION Y ESPECIFICACIONES TECNICAS

113

TIPO DE UNIDAD	CLAVE IMSS	DESCRIPCION
TODAS LAS UNIDADES	513.191.0357	CARRO PARA MEDICAMENTOS



PERSPECTIVA

ACTIVOS
FECHA: AGOSTO 2005
DIVISION DE CONTRATOS
Clave: 1130-008-002



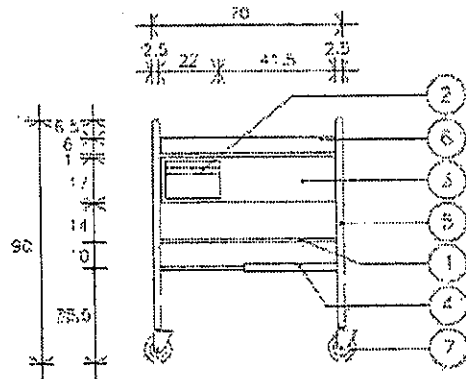
Centro de Mezclas



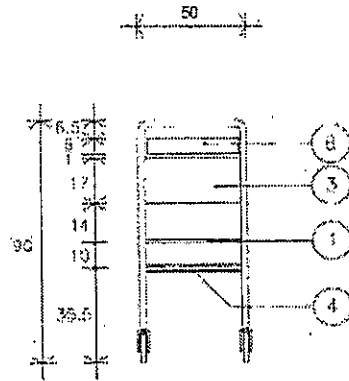
DIRECCION DE ADMINISTRACION Y CALIDAD
 COORDINACION DE CONSTRUCCION Y PLANEACION INMOBILIARIA
 DIVISION DE PROYECTOS
 AREA DE INVESTIGACION Y ESPECIFICACIONES TECNICAS

2/3

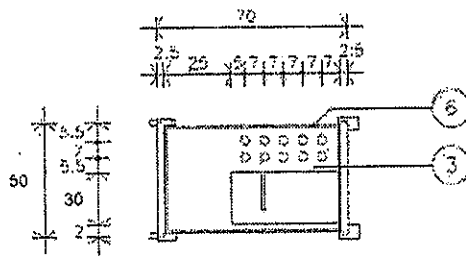
TIPO DE UNIDAD	CLAVE IMSS	DESCRIPCION
TODAS LAS UNIDADES	513.191.0357	CARRO PARA MEDICAMENTOS



VISTA FRONTAL.



VISTA LATERAL.



VISTA SUPERIOR.

DIMENSIONES GENERALES 70 x 40 x 90 cm.	A PAÑOS	A EJES	ACOT. C.M.S.	ESCALA GRAFICA: 0 10 20 40 60 80	FECHA AGOSTO 2005
---	---------	--------	--------------	-------------------------------------	----------------------

SAFE



IMSS
INSTITUTO MEXICANO DEL SEGURO SOCIAL

DIRECCION DE ADMINISTRACION Y CALIDAD
COORDINACION DE CONSTRUCCION Y PLANEACION INMOBILIARIA
DIVISION DE PROYECTOS
AREA DE INVESTIGACION Y ESPECIFICACIONES TECNICAS

3 / 3

TIPO DE UNIDAD	CLAVE IMSS	DESCRIPCION
TODAS LAS UNIDADES	513.191.0357	CARRO PARA MEDICAMENTOS

ESPECIFICACIONES

1. BARANDAL PERIMETRAL EN TUBO DE ACERO INOXIDABLE 6.3 mm (1/4") DE DIAMETRO, ACABADO PULIDO.
2. CAJON DE ACERO INOXIDABLE CALIBRE No. 18 CON JALADERA INTEGRADA, ACABADO PULIDO.
3. CUERPO DE LAMINA DE ACERO INOXIDABLE CALIBRE No. 18; ACABADO PULIDO, CON GRADILLA CON PERFORACIONES DE 4 cm DE DIAMETRO PARA VASOS.
4. ENTREPAÑOS DE ACERO INOXIDABLE CALIBRE No. 18 DE 2.5 cm (1") DE DIAMETRO; ACABADO PULIDO.
5. ESTRUCTURA TUBULAR DE ACERO INOXIDABLE CALIBRE No. 18; DE 2.5 cm (1") DE DIAMETRO; ACABADO PULIDO.
6. PROTECTOR DE ACERO INOXIDABLE CALIBRE No. 18, ACABADO PULIDO.
7. RODAJAS GIRATORIAS CON SISTEMA DE RODAMIENTO EMBALERADO Y LLANTA DE GEL TRANSPARENTE DE 101.1 mm (4") DE DIAMETRO, CON HORQUILLA DE ACERO TROQUELADA DE UNA SOLA PIEZA, ACABADO CROMADO DOS LIBRES Y DOS CON FRENO INTEGRADO COLOCADAS EN DIAGONAL.

NOTA:

TOLERANCIAS EN LAS DIMENSIONES GENERALES +/- 1.0 CM

EL ACERO INOXIDABLE DEBE SER TIPO AISI -304

APLICAR LOS SIGUIENTES INCISOS DE LAS "NORMAS DE CALIDAD DE MOBILIARIO" IMSS JCC-51 MAYO 1988:

03.01.01 - 03.01.02a - 04.02.05 - 04.02 - 05.01.01 - 05.01.01 - 05.01.02 - 05.01.05 - 05.02.04 - 05.03.18 - 05.03.23 - 06a - 07.06 - 07.09 - 08.

CRITERIOS NORMATIVOS PARA EL CONTROL DE CALIDAD EN LA FABRICACION DEL MOBILIARIO:

- LAS UNIONES DE LOS ELEMENTOS COMPONENTES DEBERAN SER MAQUINADOS PARA UN PERFECTO ENSAMBLE, A BASE DE SOLDADURA CON LA MISMA RESISTENCIA MECANICA DEL MATERIAL BASE COMO MINIMO CON SOLDADURA DE ARCO ELÉCTRICO (CON ELECTRODO DE VARILLA O MICROALAMBRE) EN CORDONES COMPLETOS, UNIFORMES, DEVASTADOS Y PULIDOS PARA UN BUEN ACABADO. EN EL CASO DE SOLDADURA A BASE DE PUNTO ÉSTA DEBERÁ SER RESISTENTE Y PULIDA EN GENERAL (AL APLICAR ESTE TIPO DE SOLDADURA EN SUPERFICIES PLANAS, LOS PUNTOS DEBERAN ESTAR A 5 cm ENTRE PUNTO Y PUNTO COMO MÁXIMO).
- LOS DOBLECES DEBERAN IR BIEN ALINEADOS Y SIN DEFORMACIONES SEGUN LOS RADIOS O ÁNGULO DEL DOBLEZ.
- EL ACERO INOXIDABLE DEBERÁ SER TIPO AISI-304 (SALVO EN CASOS ESPECIALES SE IDENTIFICARÁ OTRO TIPO).
- EL PULIDO DEL ACERO INOXIDABLE PARA EL MOBILIARIO EN GENERAL, DEBERÁ SER TIPO SANITARIO (P3M) BASE No. 3 CON LIJA DE GRANO 120-150 Y PASTA ESTERINA. EN LOS VIVOS DE ALGUNOS ARTICULOS (GRUPO 513 MOBILIARIO MÉDICO) DEBERÁ SER PULIDO ESPEJO, CON LIJAS DE GRANO 150-240 Y PASTA PARA BRILLO EN LOS CASOS DE PULIDO EN ZONAS INTERIORES DE DIFÍCIL ACCESO. EL PULIDO PODRÁ SER A BASE DE MICROESFERA (SAND-BLAST) O TIPO SANITARIO YA INDICADO.

ACTOS
CONTRATOS
FECHA: AGOSTO 2005
Clave: 1130-008-002

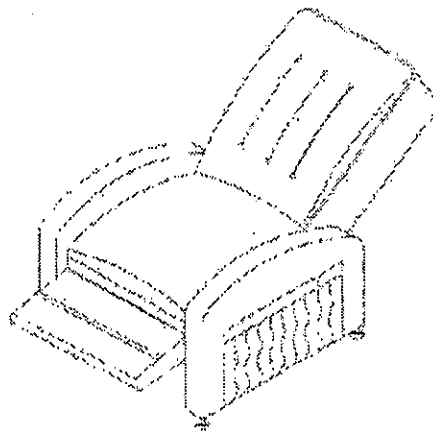


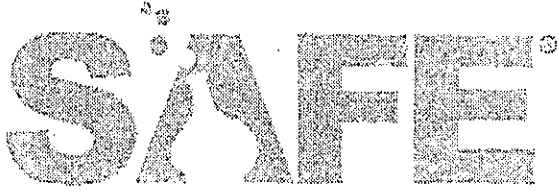
DIRECCIÓN DE ADMINISTRACIÓN
 COORDINACIÓN DE INFRAESTRUCTURA INMOBILIARIA
 COORDINACIÓN TÉCNICA DE PROYECTOS Y CONSTRUCCIÓN DE INMUEBLES
 DIVISION DE PROYECTOS
 SUBJEFATURA DE DIVISION DE INVESTIGACIÓN, EQUIPAMIENTO Y DESARROLLO DE
 PROYECTOS SUSTENTABLES
 ÁREA DE INVESTIGACIÓN Y ESPECIFICACIONES TÉCNICAS

TIPO DE UNIDAD	CLAVE IMSS	DESCRIPCIÓN
UNIDADES MÉDICAS	519.824.0504	SILLÓN ACOJINABLE RECLINABLE

ESPECIALIDAD	MOBILIARIO DE SALAS DE ESPERA, ALMACENES, LAVANDERÍA Y AUDITORIOS.
AREAS O LOCALES	DESCANSO DE MÉDICOS, QUIMIOTERAPIA, HEMODIALISIS, AFÉRESIS.
MOVIMIENTOS Y/O SISTEMAS	SISTEMA MECÁNICO DE PALANCAS PARA ACCIONAR EL MOVIMIENTO RECLINABLE DEL RESPALDO Y EL MOVIMIENTO DE EXTENSIÓN PARA PIES.
DIMENSIONES GENERALES	LARGO 75 cm, ANCHO 75 cm, ALTO 111 cm
CAPACIDAD DE CARGA	150 Kg.
DESCRIPCIÓN TÉCNICA:	<ol style="list-style-type: none"> 1. SILLÓN RECLINABLE, CON ESTRUCTURA INTERNA DE MADERA DE PINO DE PRIMERA, CON SOPORTE DE PIES DE EXTENSIÓN, CON ACOJINAMIENTO EN RESPALDO Y ASIENTO, EN ESPUMA DE POLIURETANO INYECTADO DE 45 Kg/cm³ DE DENSIDAD. 2. TAPIZADO EN TELA. 3. REGATONES AJUSTABLES.
ACABADOS	<ul style="list-style-type: none"> • TELA, COLOR VERDE. • TRATAMIENTO INIFUGO Ó RETARDANTE AL FUEGO Y EVITAR LA EMANACIÓN DE GASES TÓXICOS EN CASO DE COMBUSTIÓN.
NORMAS DE REFERENCIA Y/O CERTIFICADOS	<ul style="list-style-type: none"> • CRITERIO DE CALIDAD PARA MOBILIARIO IMSS/JCC-51 MAYO -1986. • ISO 9001-2008 • ASTM D 3574 PROPIEDADES DE LA ESPUMA DE POLIURETANO. • NMX-AA-143-SCFI-2008 MANEJO SUSTENTABLE DE BOSQUE.
NOTAS GENERALES	LAS IMÁGENES SON REPRESENTATIVAS Y NO INDICAN DISEÑO ESPECÍFICO

PERSPECTIVA DEL ARTÍCULO





Centro de Mezclas

APÉNDICE "REQUERIMIENTOS TECNOLÓGICOS"

• REQUISITOS MÍNIMOS DE LOS EQUIPOS DE CÓMPUTO

Computadora de Escritorio Ligera con Tarjeta de Red Inalámbrica (D2)	
Descripción	Características Técnicas Mínimas
Gabinete	Mini PC o Gabinete compacto.
Procesador	I5 o superior, a 2.0 GHz de frecuencia base con 6 núcleos cache de 8 MB, a 64 bits de octava generación.
Disco Duro	Disco duro 480 GB, estado sólido Lect.520/Escr. 450 Mbs.
Memoria RAM	Instalada 16 GB DDR4.
Monitor	Pantalla ancha De 21" LED de área visible diagonal. Resolución Full HD de 1920 x 1080. Cable de video de acuerdo con los conectores de vídeo de la tarjeta madre y del monitor. Misma marca del fabricante de la computadora apreciable en etiqueta posterior donde señale modelo y características eléctricas, Debe contar con menú de ajustes, Debe cumplir con la norma Energy Star®.
Teclado y Mouse	Español Latinoamérica USB 104 teclas mínimo, misma marca del equipo, con 12 teclas de función, teclado numérico y tecla de menú de inicio para Windows con indicadores luminosos.

ANEXOS
DIRECCIÓN DE CONTRATOS



Centro de México

Computadora de Escritorio Ligera con Tarjeta de Red Inalámbrica (D2)

Descripción	Características Técnicas Mínimas
Tarjeta de Video	Integrada
Puerto de Audifono y Micrófono	Si
Tarjeta inalámbrica	IEEE 802, 11ac, compatible con IEEE 802. 11a/b/g/n
Red Alámbrica	Ethernet Gigabit 10/100/1000 Base T. Autosensing Full Duplex, integrada a la tarjeta madre, con conector RJ- 45 y soporte para SNMP. IEEE 802, 11ac, compatible con IEEE 802. 11a/b/g/n
Puerto USB	2 USB 2.0 USB y 2 USB 3.0
Sistema operativo	Windows 10 Profesional OEM.

- Impresora láser

Perfil "B" impresora grupo de trabajo mediano (monocromática)

Descripción	Características Técnicas Mínimas
Equipo	Impresora
Grupo de trabajo	Mediano
Tecnología	Láser Monocromática
Resolución mínima (DPI)	600 x 600
Memoria RAM Mínima (GB)	512
Velocidad de impresión (PPM)	40 a 50 páginas por minuto
Puertos	Gigabit Ethernet RJ-45 (10/100/1000) Base-TX mínimo, Wi-Fi 802.11n b/g/n (Puerto USB 2.0 Certificado especificación de alta velocidad ("High-Speed") Mínimo
Seguridad Inalámbrica	Red EP 64/128, WPA-PSK (TKIP-AES), WPA2-PSK (AES)
Panel de Control	LCD
Impresión Dúplex	Automático



Centro de Mx

Perfil "B" impresora grupo de trabajo mediano (monocromática)	
Descripción	Características Técnicas Mínimas
Sistemas Operativos Soportados	Windows 7 o superiores (32 y 64 bits), Mac OSX 10,5 o superior, Linux
Bandeja 1	500 hojas mínimo.
Bandeja 2	500 hojas mínimo
Tamaño de papel	Carta, Oficio, Legal, A4, A5, A6, B5 (JIS), B6 (JIS) se puede cumplir mediante la configuración dentro del equipo de un tamaño personalizado y sobres como mínimo
Volumen de Impresión Mensual Recomendado	15,000 impresiones mensuales
Alimentación eléctrica	120 V CA, 60 Hertz
Lenguajes de impresión	PCL5, PCL6, PS3 mínimo
Impresión móvil	Sí
Funciones de gestión y seguridad	Gestión de identidades, autenticación y/o búsqueda en la libreta de direcciones a través de LDAP, control de impresión con PIN
Compatibilidad ambiental	ENERGY STAR® y RoHS
Modo de ahorro de energía	Sí

NO-BREAK

Tecnología: Standby

Voltaje de entrada: 120 Volts

Voltaje de salida: 120 Volts

No. De fases: Monofásica

Receptáculos: Los Necesarios para la Estación de trabajo con el Monitor

Tiempo de respaldo: 60 minutos

Capacidad: Acorde a la potencia requerida por la computadora y el monitor ofertado

Rango de tensión de entrada: 88 – 139 Volts

Protector de picos: Si

Tiempo de recarga: 6 horas

Alarma audible: Si

Temperatura de operación: 0°C a 40°C"

Consumibles

Tóner

AVISO
DIVERSOS CONTRATOS



Centro de Mezclas

Cartucho de toner compatible con las impresoras según modelo ofertado, con sello de garantía. No se aceptan toners rellenos.

Papel
Hojas blancas
Tamaño carta 8.5" x 11"
Gramaje 75 grs

FUNCIONALIDAD MÍNIMA REQUERIDA

- 1. EL SISTEMA DE GESTIÓN DEBERÁ ESTAR EN SU TOTALIDAD EN IDIOMA ESPAÑOL.
2. EL SISTEMA DE GESTIÓN DEBE TENER:
2.1. CAPACIDAD DE BÚSQUEDAS Y PROCESAMIENTO.
2.2. GARANTIZAR DISPONIBILIDAD DE LA INFORMACIÓN.
2.3. AUTENTICACIÓN DE USUARIOS PARA EL USO DEL SISTEMA.
2.4. ESQUEMA DE USUARIOS, PERFILES Y GRUPOS PARA LA ADMINISTRACIÓN DEL ACCESO Y LOS PRIVILEGIOS EN LA APLICACIÓN.
2.5. ASIGNAR POR USUARIO EN QUÉ SECCIÓN(ES) O DEPARTAMENTO(S) DEL SISTEMA DE INFORMACIÓN PUEDE REGISTRAR, MODIFICAR, VALIDAR, CONSULTAR.
2.6. CAPACIDAD DE CONFIGURAR DIFERENTES NIVELES DE SEGURIDAD PARA LOS USUARIOS.
2.6.1. LA SEGURIDAD SE BASA EN LOS SIGUIENTES ASPECTOS:
2.6.1.1. CLAVE DE ACCESO -> AUTENTICACIÓN QUE DEBE REQUERIR EL SISTEMA DE INFORMACIÓN DEL SERVICIO PARA PERMITIR LA ENTRADA.
2.6.1.2. PERFILES -> CADA USUARIO DEBE ESTAR LIGADO A UN PERFIL, EL CUAL DEFINIRÁ LOS PRIVILEGIOS QUE TIENE SOBRE LA INFORMACIÓN Y LA FUNCIONALIDAD DEL SISTEMA.
2.6.1.3. PRIVILEGIOS -> LOS PRIVILEGIOS BÁSICOS SON LOS QUE SE PRESENTAN EN LA TABLA SIGUIENTE.

LOS PRIVILEGIOS SERÁN DEFINIDOS POR EL CUERPO DE GOBIERNO DE CADA HOSPITAL, INDICANDO CON X EL PRIVILEGIO POR PERSONA:

Table with 5 columns: PERFIL, PRIVILEGIOS (LECTURA, ESCRITURA, GENERACIÓN DE REPORTES, ADMINISTRACIÓN DE PERFILES). Rows include Jefe de Servicio o Departamento and Médico de Base que solicita la mezcla.

Handwritten signature



Centro de Mezclas

MÉDICO SUSTITUTO, QUE SOLICITA LA MEZCLA				
MÉDICO DE URGENCIAS, QUE SOLICITA LA MEZCLA				
ENFERMERA				

3. EL SISTEMA DEBE PERMITIR EL REGISTRO DE SOLICITUDES DE MEZCLAS CONFORME AL PRESENTE DOCUMENTO.
 - 3.1. EL SISTEMA DEBE CONTAR CON AVISOS O ALERTAS EN EL PROCESO DE REGISTRO DE SOLICITUDES QUE INDIQUEN LA POSIBILIDAD DE INCONGRUENCIAS. POR EJEMPLO, POR EDAD, SEXO, DIAGNÓSTICO, ETCÉTERA. ASIMISMO, POR FALTA DE MEDICAMENTOS. TAL AVISO O ALERTA PERMANECERÁ EN PANTALLA EN TONO DIFERENTE CUANDO HAYA SIDO INACTIVADA Y SERÁ POSIBLE GENERAR SOLICITUDES Y REVISIÓN DE LAS MISMAS EN ESTOS CASOS.

Nota Importante: En los Hospitales de Pediatría deberán ajustar las alertas de acuerdo con las características de los pacientes, conforme a los parámetros que requieran dichos hospitales, con el fin de no generar alertas no correspondientes a los pacientes de este tipo de Hospitales.
4. EL SISTEMA DEBE PERMITIR LA MODIFICACIÓN DE SOLICITUDES DE MEZCLAS CONFORME AL ANEXO TÉCNICO.
5. EL SISTEMA DEBE PERMITIR LA CANCELACIÓN DE SOLICITUDES DE MEZCLAS CONFORME AL ANEXO TÉCNICO.
6. EL SISTEMA DEBE PERMITIR LA GENERACIÓN DE ETIQUETAS PARA LA IDENTIFICACIÓN DE MEZCLAS CONFORME AL ANEXO TÉCNICO.
7. AGENDA DE CITAS
 - 7.1. LA PROGRAMACIÓN DE LA CITA, PARA LA APLICACIÓN DE LA MEZCLA DE ACUERDO CON LA FECHA DE CITA CON EL MÉDICO. ASÍ COMO LA LISTA DE LOS PACIENTES CITADOS.
 - 7.2. CONSULTA DE AGENDA INDICANDO EL NÚMERO DE PACIENTES CITADOS PARA CADA DÍA, DÍAS SATURADOS, TOTAL DE PACIENTES CITADOS.
 - 7.3. CAPACIDAD DE CALENDARIZAR LAS SOLICITUDES DE MEZCLAS REQUERIDAS DE PACIENTES HOSPITALIZADOS PARA EL MISMO DÍA, DE ACUERDO CON LAS NECESIDADES DE LOS MISMOS.
 - 7.4. CAPACIDAD DE REALIZAR MODIFICACIONES, CANCELACIONES Y CONFIRMACIONES DE CITAS, CON CAPACIDAD DE REALIZAR CAMBIOS EN TODOS LOS DATOS, DE ACUERDO CON LOS NIVELES DE ACCESO Y AUTORIZACIÓN.
8. REPORTE
 - 8.1 EL SISTEMA DEBE CONTAR CON UN MÓDULO DE REPORTE:
 - 8.1.1. ESCRITOS Y/O GRÁFICOS.
 - 8.1.2. ESTADÍSTICOS SOBRE DATOS DEMOGRÁFICOS DEL PACIENTE, EN EL SERVICIO O DEPARTAMENTO DE LA UNIDAD MÉDICA.
 - 8.1.3. EL SISTEMA DEBE GENERAR LOS REPORTE DE ACUERDO CON LAS NECESIDADES DE CADA UNIDAD MÉDICA.

AL SE
DIVISION DE CONTRATOS



Centro de Mezclas

8.1.4. TODOS LOS REPORTES GENERADOS POR EL SISTEMA DEBERÁN TENER LA OPCIÓN DE SER EXPORTADOS A EXCEL O PDF.

9. SOPORTE Y AYUDA EN LÍNEA

9.1. AYUDA SENSIBLE AL CONTEXTO

9.1.1. EL SISTEMA DE AYUDA EN LÍNEA POR ICONO Y PANTALLA (TECLA DE F1) Y/O EXPLICACIÓN TEXTUAL DE TODOS LOS ÍCONOS CONTENIDOS PARA FACILITAR LA BÚSQUEDA (QUE AL PONER EL APUNTAADOR SOBRE UN CAMPO APAREZCA TODA LA INFORMACIÓN DE USO DEL CAMPO).

9.1.2. EL SISTEMA DEBE PRESENTAR UN MENÚ DE AYUDA SOBRE LA FUNCIONALIDAD DEL SISTEMA ACORDE AL CONTEXTO ACTUAL DE NAVEGACIÓN.

9.1.3. SOPORTE TÉCNICO POR PARTE DEL PROVEEDOR DEL SERVICIO A TRAVÉS DE DIFERENTES MEDIOS DE CONTACTO (AL MENOS CORREO ELECTRÓNICO Y TELÉFONO).

9.1.4. EL LICITANTE ADJUDICADO DEL SERVICIO DEBE ENTREGAR A LOS USUARIOS UN PROCEDIMIENTO QUE ESPECIFIQUE LOS DATOS NECESARIOS PARA CONTACTAR AL SOPORTE TÉCNICO.

10. MÓDULO ADMINISTRATIVO

10.1. MANEJO DE DATOS ADMINISTRATIVOS: COSTEO, ESTADÍSTICAS ADMINISTRATIVAS (DE PACIENTES, DE PROCEDIMIENTOS MÉDICOS, DE SERVICIOS, ENUNCIATIVO MÁS NO LIMITATIVO).

10.2. VALORIZACIÓN DEL TRABAJO DESARROLLADO, POR MEZCLAS PREPARADAS Y COSTOS.

PUNTOS GENERALES

11. EL EQUIPO DE CÓMPUTO SERÁ USADO EXCLUSIVAMENTE PARA LA OPERACIÓN DEL SISTEMA QUE INSTALARÁ EL PROVEEDOR PARA EL ENVÍO DE SOLICITUDES DE MEZCLAS DE MEDICAMENTOS, Y POR EL PERSONAL DEBIDAMENTE CAPACITADO, MISMO QUE CONTARÁ CON CLAVES DE ACCESO AL SISTEMA. QUEDANDO PROHIBIDA LA INSTALACIÓN Y USO DE SOFTWARE DIFERENTES AL EMPLEADO PARA EL FUNCIONAMIENTO DE ENVÍO DE SOLICITUDES Y/O SOFTWARE SIN LICENCIA DE USO.
12. EL LICITANTE ADJUDICADO ES RESPONSABLE DE PROPORCIONAR LOS CONSUMIBLES NECESARIOS PARA LA OPERACIÓN DEL SISTEMA DE INFORMACIÓN REQUERIDOS EN LA COMPUTADORA E IMPRESORA EMPLEADOS EN EL ENVÍO DE SOLICITUDES DE MEZCLAS DE MEDICAMENTOS, INCLUYENDO EL MATERIAL PARA EL RESPALDO DE LA INFORMACIÓN.
13. ES RESPONSABILIDAD DE EL LICITANTE ADJUDICADO TODA LA INFRAESTRUCTURA DE CONECTIVIDAD ASÍ COMO EL SOFTWARE QUE UTILICE DE ACUERDO A SU SOLUCIÓN PROPUESTA.
14. EL LICITANTE ADJUDICADO INSTALARÁ LA DE RED PARA EL ENVÍO DE SOLICITUDES DE MEZCLAS DE MEDICAMENTOS, EN LAS INSTALACIONES DE LA UNIDAD MÉDICA CORRESPONDIENTE, ASÍ COMO LOS SERVICIOS DE SUMINISTRO ELÉCTRICO, APEGÁNDOSE A LOS ESTÁNDARES INSTITUCIONALES.
15. EL LICITANTE ADJUDICADO DEBERÁ ENTREGAR LOS DIAGRAMAS DE ARQUITECTURA DE SU SOLUCIÓN TECNOLÓGICA OFERTADA CON TODAS LAS INDICACIONES CORRESPONDIENTES DE DIRECCIONES TCP/IP, LOS PUERTOS DE COMUNICACIÓN QUE UTILIZA Y EN SU CASO EL ALGORITMO DE SEGURIDAD QUE SE UTILIZA PARA EL ASEGURAMIENTO DE LA INFORMACIÓN.
16. EL LICITANTE ADJUDICADO OTORGARÁ LA CAPACITACIÓN AL PERSONAL DEL INSTITUTO DE LA SIGUIENTE MANERA: UN CURSO COMPLETO CON LA DURACIÓN NECESARIA PARA EL CONOCIMIENTO DE LA OPERACIÓN Y SOLUCIÓN DE LOS PROBLEMAS MÁS FRECUENTES EN EL USO DEL SISTEMA, AL PERSONAL QUE DESIGNE EL JEFE DEL SERVICIO O DEPARTAMENTO; QUE ESTÉ CONSTITUIDO POR RESPONSABLES DE ÁREA O TURNO Y QUE



Centro de Maquilas

- REPRESENTEN A TODAS LAS JORNADAS LABORALES Y OTROS DOS CURSOS COMPLETOS DE CAPACITACIÓN GENERAL, PARA CADA JORNADA LABORAL AL PERSONAL DIRECTAMENTE RELACIONADO CON LA OPERACIÓN DEL SISTEMA. EN AMBOS CASOS SE OTORGARÁN LAS CONSTANCIAS RESPECTIVAS, HACIENDO REFERENCIA A LA CLASE DE CURSO QUE RECIBIÓ EL TRABAJADOR. EL PRIMER TIPO DE CURSO NO SOLO TENDRÁ POR OBJETIVO LA CAPACITACIÓN EN EL USO, SINO TAMBIÉN EL ENTRENAMIENTO PARA SOLUCIONAR EVENTUALIDADES Y EL DESARROLLO DE PERSONAL QUE PUEDA ENTRENAR A OTROS TRABAJADORES. UNO DE ESTOS CURSOS PODRÁ OTORGARSE NUEVAMENTE A PETICIÓN ESCRITA DEL JEFE DEL SERVICIO O DEPARTAMENTO.
17. SERÁ RESPONSABILIDAD DEL LICITANTE ADJUDICADO EL MANTENIMIENTO PREVENTIVO Y/O CORRECTIVO QUE COMPRENDE AJUSTES, MODIFICACIONES, PRUEBAS E IMPLANTACIÓN A PROGRAMAS, INTERFACES, REPORTE Y OBJETOS TÉCNICOS DE TODOS LOS COMPONENTES DE LA SOLUCIÓN INFORMÁTICA PROPUESTA.
 18. EL LICITANTE ADJUDICADO ES EL RESPONSABLE DE PROPORCIONAR UN PROCEDIMIENTO PARA REALIZAR EL RESPALDO DE LA INFORMACIÓN EN EL SISTEMA INFORMÁTICO DE ACUERDO A PROCESOS PREVIAMENTE CONFIGURADOS, GARANTIZANDO LA INTEGRIDAD DE LA INFORMACIÓN DIARIA, EN CASO DE SER RESPALDOS DE LA BASE DE DATOS, COPIAS DE SEGURIDAD O RESPALDOS PERIÓDICOS MENSUALES QUE NECESITEN MAYOR GRADO DE INGENIERÍA, DEBERÁN SER REALIZADOS POR EL PROVEEDOR PARA GARANTIZAR LA RECUPERACIÓN DE LA INFORMACIÓN EN CASO NECESARIO.
 19. CUANDO EL EQUIPO PROPORCIONADO POR EL LICITANTE ADJUDICADO SUFRA ALGÚN DAÑO, ES RESPONSABILIDAD DEL PROVEEDOR REPARARLO O REEMPLAZARLO, GARANTIZANDO EL SERVICIO CONTINUO, EN LA UNIDAD MÉDICA.
 - 19.1.1. SI EL TIEMPO DE REPARACIÓN EXCEDE EL TIEMPO ESTABLECIDO, AL DÍA SIGUIENTE HÁBIL, DEBERÁ ENTREGAR UN EQUIPO DE RESPALDO CON LAS MISMAS CARACTERÍSTICAS O SUPERIORES MIENTRAS SE SOLUCIONA EL PROBLEMA.
 20. EL PERSONAL DEL INSTITUTO SERÁ EL RESPONSABLE DE OPERAR EL SISTEMA DE INFORMACIÓN, CONFORME A LO ESTABLECIDO EN LA LEY DE RESPONSABILIDADES ADMINISTRATIVAS, CAPÍTULO I, ARTÍCULO 8 FRACCIÓN III: "TODO SERVIDOR PÚBLICO DEBERÁ UTILIZAR LOS RECURSOS QUE TENGA ASIGNADOS Y LAS FACULTADES QUE LE HAYAN SIDO ATRIBUIDAS PARA EL DESEMPEÑO DE SU EMPLEO, CARGO O COMISIÓN, EXCLUSIVAMENTE PARA LOS FINES A QUE ESTÁN EFECTOS"
 21. EL LICITANTE ADJUDICADO DEBE CONTAR CON UN PLAN DE CONTINGENCIA PARA MANTENER LOS NIVELES DE SERVICIO CONTRATADOS, EL CUAL ENTREGARÁ POR ESCRITO AL DIRECTOR DE LA UNIDAD MÉDICA, 24 HORAS ANTES DEL INICIO FORMAL DE LOS SERVICIOS Y EL CUAL INCLUIRÁ LOS SIGUIENTES PUNTOS (DEBERÁ CONTAR CON MEDIOS DE COMUNICACIÓN PARA REPORTAR FALLAS DE EQUIPO (MESA DE AYUDA). LOS MEDIOS PARA REPORTAR FALLAS AL MENOS DEBERÁN SER UN NÚMERO CONVENCIONAL, UN CELULAR Y UN CORREO ELECTRÓNICO):
 - 21.1. PORTADA CON DATOS DE IDENTIFICACIÓN DE LA EMPRESA Y NOMBRE "PLAN DE CONTINGENCIA".
 - 21.2. LISTA DE PERSONAS QUE PUEDAN RECIBIR O SOLUCIONAR CUALQUIER PROBLEMA EMERGENTE: NOMBRE COMPLETO, CARGO, CORREO ELECTRÓNICO, TELÉFONO, CELULAR O LOCALIZADOR CON DÍAS Y HORAS DE ATENCIÓN. DEBE HABER POR LO MENOS DOS PERSONAS LOCALIZABLES A CUALQUIER HORA DE CUALQUIER DÍA.
 - 21.3. PROCEDIMIENTO PARA REPORTE DE FALLAS.
 - 21.4. INSTRUCCIONES CLARAS Y PRECISAS ANTE LAS FALLAS MÁS PROBABLES QUE PUEDAN OCURRIR, CON LA INTENCIÓN DE NO DETENER LA OPERACIÓN Y SALVAR HASTA DONDE SEA POSIBLE TODA LA INFORMACIÓN.
 - 21.5. EL FORMATO DEL DOCUMENTO "PLAN DE CONTINGENCIA" LO ESTABLECERÁ LA EMPRESA CONTRATADA, PERO INCLUIRÁ GUÍA DE VERIFICACIONES SEGÚN LO QUE PUEDA PRESENTAR EL SISTEMA; MENCIONANDO LAS CAUSAS PROBABLES, LA MANERA DE RESOLVERLAS O SALVARLAS Y SI LAS ACCIONES LAS PUEDE TOMAR EL PERSONAL DE LA UNIDAD MÉDICA CORRESPONDIENTE O REQUIERE DE LA PRESENCIA DEL TÉCNICO ESPECIALIZADO DE LA EMPRESA.



Centro de Mezclas
21.6. INDICE.

22. LA CLAVE DE USUARIO Y CONTRASEÑA DEL ADMINISTRADOR SE ENTREGARÁ AL JEFE DEL SERVICIO O DEPARTAMENTO EN SOBRE CERRADO, LACRADO Y FIRMADO POR EL REPRESENTANTE DEL PROVEEDOR EN EL MOMENTO EN QUE EL SISTEMA ENTRE A PRODUCCIÓN, MISMO QUE SERÁ ABIERTO SOLO EN CASO DE CONTINGENCIA O CAUSA DE FUERZA MAYOR AVISANDO A LAS AUTORIDADES DE LA UNIDAD MÉDICA.
23. POR MEDIO DE LA AUTENTICACIÓN Y DE LOS MECANISMOS QUE LA APLICACIÓN DEBE IMPLEMENTAR, SE DEBEN GARANTIZAR LA CONFIDENCIALIDAD, INTEGRIDAD Y DISPONIBILIDAD DE LA INFORMACIÓN.
24. ES NECESARIO IMPLEMENTAR PISTAS DE AUDITORIA PARA LAS TRANSACCIONES REALIZADAS EN EL SISTEMA, EN LOS MOVIMIENTOS QUE INSERTAN, ELIMINAN Y ACTUALIZAN INFORMACIÓN, POR MEDIO DE LAS CUALES SE REGISTRE LA ACTIVIDAD DE LOS USUARIOS EN EL SISTEMA. DICHAS PISTAS DEBEN CONTENER INFORMACIÓN SOBRE: USUARIO QUE REALIZA LA TRANSACCIÓN, FECHA Y HORA DE REALIZACIÓN. ASÍ MISMO, DEBE EXISTIR UN HISTORIAL DE TODAS LAS TRANSACCIONES REALIZADAS A LA BASE DE DATOS, EL CUAL DEBE CONTENER: INSTRUCCIÓN EJECUTADA, USUARIO QUE LA REALIZÓ, LA FECHA Y LA HORA DE REALIZACIÓN.
25. LA BASE DE DATOS DEBE SER AUDITABLE EN CUALQUIER MOMENTO POR EL INSTITUTO, A TRAVÉS DE LA PERSONA DESIGNADA POR LA COORDINACIÓN DE PLANEACIÓN DE SERVICIOS MÉDICOS DE APOYO (CPSMA) A TRAVÉS DE LA COORDINACIÓN TÉCNICA DE SERVICIOS MÉDICOS INDIRECTOS (CTSMI).
26. RESPALDOS Y MANTENIMIENTO DE LA INFORMACIÓN
 - 26.1. EL LICITANTE ADJUDICADO ES EL RESPONSABLE DE GARANTIZAR LA INTEGRIDAD DE LA INFORMACIÓN IMPLANTANDO EN EL SISTEMA DE INFORMACIÓN LA FUNCIONALIDAD DE RESPALDO DE LA BASE DE DATOS Y REALIZANDO COPIAS DE SEGURIDAD O RESPALDOS COMPLETOS CADA SEMANA E INCREMENTALES DE FORMA DIARIA.
 - 26.2. EL LICITANTE ADJUDICADO ES RESPONSABLE DE IMPLEMENTAR UN PROCEDIMIENTO PARA LA RECUPERACIÓN DE LOS DATOS EN CASO DE ALGUNA FALLA DE LA BASE DE DATOS.
27. EL SISTEMA DEBERÁ SER ADAPTABLE A LAS SOLICITUDES TECNOLÓGICAS Y FUNCIONALES QUE EL INSTITUTO REQUIERA PARA LA MEJORA EN EL PROCEDIMIENTO DE ATENCIÓN DEL SERVICIO DE CENTRAL DE MEZCLAS, DURANTE LA VIGENCIA DEL CONTRATO SIN COSTO PARA EL INSTITUTO.

A handwritten signature in black ink, consisting of stylized, overlapping letters, located in the bottom right corner of the page.



Centro de Mezclas

APÉNDICE "REQUERIMIENTO DE MEZCLAS"

Requerimiento por Unidad Médica

REQUERIMIENTO ENERO - JUNIO 2023

Consecutivo	Región	Cve OOAD	OOAD	Clave Presupuestal	Unidad Médica	Mezclas de Antibióticos		Mezclas de Nutrición Parenteral		Mezclas de Oncológicos	
						Mínimo	Máximo	Mínimo	Máximo	Mínimo	Máximo
1	1	15	Edo. de Méx. Ote.	155405062151	HGR 196 Fidel Velázquez			598	1,494		
2	1	15	Edo. de Méx. Ote.	159703062151	HGR 200 Tecamac			274	684	8,081	20,202
3	1	15	Edo. de Méx. Ote.	150619062151	HGR 72 Gustavo Baz			740	1,848	10,436	25,088
4	1	15	Edo. de Méx. Ote.	156105012151	HGZ 197 Texcoco			725	1,812	1,752	4,380
5	1	15	Edo. de Méx. Ote.	155801012151	HGZ 98 Coacalco			48	120		
6	1	15	Edo. de Méx. Ote.	154905022151	HGZMF 76 Xalostoc	437	1,092	120	300		
7	1	15	Edo. de Méx. Ote.	150605UA2151	UMAA 199 Tlalnepantla (Aut)					2,069	5,172
8	1	15	Edo. de Méx. Ote.	156006252110	UMF-UMAA 180 Chalco I					4,416	11,040
9	1	15	Edo. de Méx. Ote.	155806252110	UMF-UMAA 198 San Rafael					1,575	3,936
10	1	16	Edo. de Méx. Pte.	160102142151	HGO 221 Toluca	480	1,200	994	2,484		
11	1	16	Edo. de Méx. Pte.	160105062151	HGR 220 Toluca	2,400	6,000	562	1,404		
12	1	16	Edo. de Méx. Pte.	168610062151	HGR 251 Metepec	2,400	6,000	696	1,740	2,160	5,400
13	1	16	Edo. de Méx. Pte.	162610012151	HGZ 194 El Molinito	1,680	4,200	216	540		
14	1	16	Edo. de Méx. Pte.	164304012151	HGZ 252 Atlacomulco	1,200	3,000	132	330	480	1,200
15	1	16	Edo. de Méx. Pte.	160614012151	HGZ 58 Las Margaritas	1,680	4,200	132	330		
16	1	16	Edo. de Méx. Pte.	168601UA2110	UMAA 231 Metepec					3,771	9,426
17	1	39	D.F. Norte	35A301182151	HGP 3A Magdalena Salinas			245	612	334	834
18	1	39	D.F. Norte	350128012151	HGZ 24 Insurgentes			156	390		
19	1	39	D.F. Norte	355305012151	HGZ 48 San Pedro Xalpa			209	522		
20	1	40	D.F. Sur	370102012151	HGZ 1 Carlos Mc Gregor			432	1,080		
21	1	40	D.F. Sur	385314012151	HGZ 30 Iztacalco			672	1,680		
22	1	40	D.F. Sur	38A520012151	HGZ 32 Villa Coapa	720	1,800	48	120		
23	1	40	D.F. Sur	385420012151	HGZ 47 Vicente Guerrero			68	168		
24	1	40	D.F. Sur	37A420022151	HGZMF 8 San Ángel			432	1,080		
25	1	4A	UMAE HE CMN La Raza	36A1041C2153	HESP S/N Azcapotzalco	3,524	8,808	960	2,400	5,160	12,900
26	1	4B	UMAE HE CMN Siglo XXI	37B5091C2153	HESP S/N Cuauhtémoc	28,800	72,000			2,640	6,600
27	1	4K	UMAE HGO 3 CMN La Raza	36A102142153	HGO 3, Azcapotzalco	18,600	46,500	1,620	4,050	3,600	9,000



Centro de Mezclas
Requerimiento por Unidad Médica

Consecutivo	Registro	Cve-OOA D	OOAD	Clave Presupuestal	Unidad Médica	REQUERIMIENTO ENERO - JUNIO 2023					
						Mezclas de Antibióticos		Mezclas de Nutrición Parenteral		Mezclas de Oncológicos	
						Mínimo	Máximo	Mínimo	Máximo	Mínimo	Máximo
28	1	4L	UMAE HGO 4 San Ángel	37A401142153	HGO 4, Alvaro Obregón			960	2,400	2,040	5,100
29	1	4P	UMAE HTO Lomas Verdes	160502152153	HTO S/N Naucalpan de Juárez			360	900		
30	1	45	UMAE HP CMN Siglo XXI	37B503122153	HP S/N CUAUHTÉMOC			1,649	4,122	7,920	19,800
31	1	4X	UMAE HGRAL CMN La Raza	36A101112153	HGRAL S/N Azcapotzalco	43,920	109,800	1,104	2,760	12,980	32,448
32	2	01	Aguascalientes	010101012151	HGZ 1 Aguascalientes			240	600	1,032	2,580
33	2	01	Aguascalientes	010126012151	HGZ 2 Aguascalientes			1,368	3,420		
34	2	01	Aguascalientes	012004012151	HGZ 3 Jesús María			576	1,440	3,600	9,000
35	2	01	Aguascalientes	010113UA2151	UMAA 1 Aguascalientes (Aut)					2,640	6,600
36	2	06	Colima	061411012151	HGZ 1 Villa de Álvarez	68	168	360	900	2,880	7,200
37	2	06	Colima	060303012151	HGZ 10 Manzanillo			5	12		
38	2	14	Jalisco	14A711062151	HGR 110 Oblatos			480	1,200	2,880	7,200
39	2	14	Jalisco	14D604062151	HGR 180 Tlajomulco			720	1,800	1,872	4,680
40	2	14	Jalisco	14Q102062151	HGR 45 Guadalajara			312	780	48	120
41	2	14	Jalisco	14Q168062151	HGR 46 Guadalajara			480	1,200	2,936	7,338
42	2	14	Jalisco	14Q134012151	HGZ 14 Guadalajara			120	300		
43	2	14	Jalisco	141203012151	HGZ 21 Tepetitlán			240	600		
44	2	14	Jalisco	145001012151	HGZ 42 Pto. Vallarta			120	300	1,200	3,000
45	2	14	Jalisco	14A801012151	HGZ 89 Guadalajara			144	360		
46	2	14	Jalisco	141609012151	HGZ-UMAA 7 Lagos de Moreno			240	600	389	972
47	2	17	Michoacán	170349062151	HGR 1 Charo			1,680	4,200	3,720	9,300
48	2	17	Michoacán	171303012151	HGZ 4 Zamora			101	252	768	1,920
49	2	17	Michoacán	170308252110	UMF-UMAA 75 Morelia					3,120	7,800
50	2	19	Nayarit	190108012151	HGZ 1 Tepic			348	870	1,992	4,980
51	2	19	Nayarit	191607012151	HGZ 33 Bahía de Banderas			476	1,188	1,172	2,928
52	2	19	Nayarit	190141UA2151	UMAA 28 Tepic (Aut)					3,497	8,742
53	2	4C	UMAE HE CMN OCC Oblatos	14A6031C2153	HESP S/N Guadalajara	36,000	90,000	1,200	3,000	5,201	13,002
54	2	4M	UMAE HGO CMN OCC Oblatos	14A602142153	HGO S/N Guadalajara			2,160	5,400	2,400	6,000
55	2	4T	UMAE HP CMN OCC	14A601122153	HP S/N Guadalajara	8,640	21,600	1,217	3,042	4,800	12,000



Centro de Mezclas
Requerimiento por Unidad Médica

Consecutivo	Región	Cve OOAD	OQAD	Clave Presupuestal	Unidad Médica	REQUERIMIENTO ENERO - JUNIO 2023					
						Mezclas de Antibióticos		Mezclas de Nutrición Parenteral		Mezclas de Oncológicos	
						Mínimo	Máximo	Mínimo	Máximo	Mínimo	Máximo
56	3	02	Baja California	020501142151	HGOMF 7 Tijuana			600	1,500		
57	3	02	Baja California	020115182151	HGPMF 31 Mexicali	120	300	600	1,500	903	2,256
58	3	02	Baja California	020532062151	HGR 1 Tijuana	1,200	3,000	1,800	4,500	2,640	6,600
59	3	02	Baja California	020507062151	HGR 20 Tijuana	0		600	1,500	1,973	4,932
60	3	02	Baja California	020401082151	HGS 12 S. Luis Río Colorado	0				408	1,020
61	3	02	Baja California	020201082151	HGS 6 Tecate	0		72	180		
62	3	02	Baja California	020101012151	HGZ 30 Mexicali	0		240	600	3,514	8,784
63	3	02	Baja California	020301022151	HGZMF 8 Ensenada	36	90	144	360	917	2,292
64	3	02	Baja California	020518252110	UMF-UMAA 36 Mesa de Otay					960	2,400
65	3	03	Baja California Sur	030103022151	HGZMF 1 La Paz			240	600	1,080	2,700
66	3	04	Campeche	040101022151	HGZMF 1 Campeche			360	900	240	600
67	3	04	Campeche	040138UA2151	UMAA Campeche (Aut)					480	1,200
68	3	05	Coahuila	051201012151	HGZ 11 Piedras Negras					771	1,926
69	3	05	Coahuila	051120012151	HGZ 92 Acuña	212	528	305	762	550	1,374
70	3	05	Coahuila	051701022151	HGZMF 7 Monclova					1,143	2,856
71	3	05	Coahuila	050907UA2151	UMAA 90 Torreón (Aut)					120	300
72	3	05	Coahuila	050337252110	UMF-UMAA 89 Saltillo					2,242	5,604
73	3	07	Chiapas	070103012151	HGZ 2 Tuxtla Gutiérrez			240	600		
74	3	07	Chiapas	070201022151	HGZMF 1 Tapachula			432	1,080		
75	3	08	Chihuahua	080131142151	HGO 15 CHIHUAHUA			216	540		
76	3	08	Chihuahua	08A101062151	HGR 1 Chihuahua			360	900	1,200	3,000
77	3	08	Chihuahua	081045062151	HGR 66 Cd. Juárez			480	1,200	1,200	3,000
78	3	08	Chihuahua	081001012151	HGZ 6 Cd. Juárez			360	900	1,200	3,000
79	3	08	Chihuahua	081015012151	HGZ-UMAA 35 Cd. Juárez			360	900	2,760	6,900
80	3	08	Chihuahua	080102252110	UMF-UMAA 33 Chihuahua					1,272	3,180
81	3	11	Guanajuato	111752062151	HGR 58 León			1,224	3,060	2,880	7,200
82	3	11	Guanajuato	111712UA2151	UMAA 55 León (Aut)					408	1,020
83	3	13	Hidalgo	130144012151	HGZ 36 Pachuca	288	720	384	960	2,400	6,000

[Handwritten signature]



Centro de Mezclas
Requerimiento por Unidad Médica

Consecuti vo.	Región	Cve OOA D	OOAD	Clave Presupues tal	Unidad Médica	REQUERIMIENTO ENERO - JUNIO 2023					
						Mezclas de Antibióticos		Mezclas de Nutrición Parenteral		Mezclas de Oncológicos	
						Mín mo	Máx mo	Mín mo	Máx mo	Mín mo	Máx mo
84	3	13	Hidalgo	1301080221 51	HGZMF1 Pachuca					3,941	9,852
85	3	18	Morelos	18011207215 1	HGRMF1 Cuernavaca	12,000	30,000	1,200	3,000	8,081	20,202
86	3	23	Querétaro	2301010621 51	HGR1 Querétaro			480	1,200	480	1,200
87	3	23	Querétaro	2330030621 51	HGR 2 El Marqués			480	1,200	1,920	4,800
88	3	23	Querétaro	230146UA21 51	UMAA1 Querétaro (Aut)					2,640	6,600
89	3	24	Quintana Roo	24140118215 1	HGP 7 Puerto Juárez			435	1,086		
90	3	24	Quintana Roo	2407150621 51	HGR 17 Cancún			761	1,902	2,141	5,352
91	3	24	Quintana Roo	24021101215 1	HGZ 18 Playa del Carmen			324	810		
92	3	24	Quintana Roo	2407010121 51	HGZ 3 Cancún			204	510		
93	3	24	Quintana Roo	2401040221 51	HGZMF1 Chetumal			63	156		
94	3	25	San Luis Potosí	25012801215 1	HGZ 50 Tangamanga	7,200	18,000	5,520	13,800	5,520	13,800
95	3	25	San Luis Potosí	2505010121 51	HGZ 6 Cd. Valles	204	510	192	480	720	1,800
96	3	25	San Luis Potosí	2501100221 51	HGZMF1 San Luis Potosí	1,920	4,800	720	1,800	960	2,400
97	3	26	Sinaloa	2603041821 51	HGP 2 Los Mochis			144	360	960	2,400
98	3	26	Sinaloa	2601010621 51	HGR 1 Culiacán			960	2,400	3,360	8,400
99	3	26	Sinaloa	2603060121 51	HGZ 49 Los Mochis			72	180	960	2,400
100	3	26	Sinaloa	260504022 151	HGZMF 3 Mazatlán			168	420	1,680	4,200
101	3	26	Sinaloa	2604010221 51	HGZMF 32 Guasave			72	180	960	2,400
102	3	26	Sinaloa	2601092521 10	UMF-UMAA 55 Culiacán					1,200	3,000
103	3	27	Sonora	2701031821 51	HGP Hermosillo	2,040	5,100	905	2,262	1,440	3,600
104	3	27	Sonora	2705106215 1	HGR 1 Cd. Obregón	13,200	33,000	1,294	3,234	6,000	15,000
105	3	27	Sonora	27015901215 1	HGZ 14 Hermosillo C/U quemados	2,400	6,000	240	600	2,400	6,000
106	3	27	Sonora	27010101215 1	HGZ 2 Hermosillo	10,080	25,200	624	1,560	2,640	6,600
107	3	27	Sonora	27102701215 1	HGZ 5 Nogales			240	600	1,200	3,000
108	3	27	Sonora	2701492521 0	UMF-UMAA 68 Hermosillo					360	900
109	3	28	Tabasco	28013201215 1	HGZ 46 Villahermosa			160	400	2,352	5,880
110	3	29	Tamaulipas	2904260621 51	HGR 270 Reynosa			190	474	1,320	3,300
111	3	29	Tamaulipas	2909020621 51	HGR 6 Ciudad Madero	240	600	960	2,400	2,400	6,000



Centro de Mezclas
Requerimiento por Unidad Médica

REQUERIMIENTO ENERO - JUNIO 2023

Consecutivo	Registro	Cve OOAD	OOAD	Clave Presupuestal	Unidad Médica	Mezclas de Antibióticos		Mezclas de Nutrición Parenteral		Mezclas de Oncológicos	
						Mínimo	Máximo	Mínimo	Máximo	Mínimo	Máximo
112	3	29	Tamaulipas	291801012151	HGZ 11 Nuevo Laredo			360	900	836	2,088
113	3	29	Tamaulipas	291901012151	HGZ 13 Matamoros	240	600	216	540	72	180
114	3	29	Tamaulipas	291301012151	HGZ 3 Mante	72	180	72	180		
115	3	29	Tamaulipas	290108022151	HGZMF 1 Ciudad Victoria			120	300	720	1,800
116	3	29	Tamaulipas	290401012151	HGZ-UMAA 15 Ciudad Reynosa	288	720	912	2,280	968	2,418
117	3	29	Tamaulipas	291906252110	UMAA 39 Matamoros			0	0	768	1,920
118	3	31	Veracruz Norte	310201012151	HGZ 11 Jalapa			274	684	456	1,140
119	3	31	Veracruz Norte	310704012151	HGZ 24 Poza Rica			70	174	384	960
120	3	31	Veracruz Norte	311207012151	HGZ 71 Veracruz			720	1,800		
121	3	31	Veracruz Norte	315002252110	UMF-UMAA 15 Tejeria					3,696	9,240
122	3	32	Veracruz Sur	32A401062151	HGR Orizaba			358	894	720	1,800
123	3	32	Veracruz Sur	324501012151	HGZ 36 Coatzacoajal			120	300	624	1,560
124	3	32	Veracruz Sur	320201012151	HGZ B Córdoba			192	480	600	1,500
125	3	32	Veracruz Sur	3247010122151	HGZMF 32 Minatitlán			24	60		
126	3	32	Veracruz Sur	323801022151	HGZMF 35 Cosamaloapan			24	60	240	600
127	3	33	Yucatán	330164062151	HGR 1 Mérida	12,000	30,000	768	1,920	48	120
128	3	33	Yucatán	330109062151	HGR 12 Mérida	12,000	30,000	576	1,440	48	120
129	3	33	Yucatán	330126UA2151	UMAA 1 Mérida (Aut)					960	2,400
130	3	34	Zacatecas	340101012151	HGZ 1 Zacatecas			552	1,380	2,640	6,600
131	3	4E	UMAE HE 71 Torreón	0509161C2153	HESP 71 Torreón			840	2,100		
132	3	4F	UMAE HE CMN Puebla	2201011C2153	HESP S/N Heroica Puebla de Zaragoza			480	1,200	5,760	14,400
133	3	4G	UMAE HE 1 CMN Bajío	11A1201C2153	HESP 1, León			240	600	3,600	9,000
134	3	4H	UMAE HE 2 CMN Obregón	2705071C2153	HESP 2, Ciudad Obregón	13,560	33,900	164	408		
135	3	4J	UMAE HE 1 CMN Mérida	3301011C2153	HESP 1, Mérida	6,960	17,400	600	1,500	2,880	7,200
136	3	4N	UMAE HGO 23 CMN Monterrey	20A101142153	HGO 23, Monterrey			2,400	6,000		
137	3	4Q	UMAE HTO CMN Puebla	220141152153	HTO S/N Heroica Puebla de Zaragoza			68	168		
138	3	4R	UMAE HTO 21 CMN Monterrey	20Q101152153	HTO 21, Monterrey			320	800		
139	3	4V	UMAE HC 34 CMN Monterrey	20A2011C2153	HCARD 34, Monterrey	814	2,034	204	510		

[Handwritten signature]



Centro de Mezclas
Requerimiento por Unidad Médica

Consecutivo	Región	Cve OOA D	OOAD	Clave Presupuestal	Unidad Médica	REQUERIMIENTO ENERO - JUNIO 2023					
						Mezclas de Antibióticos		Mezclas de Nutrición Parenteral		Mezclas de Oncológicos	
						Mínimo	Máximo	Mínimo	Máximo	Mínimo	Máximo
140	3	4W	UMAE HGP 48 CMN Bajío	11A121142153	HGP 48, León			4,148	10,368	2,640	6,600
						247,623	619,050	66,786	166,936	231,117	577,764

APÉNDICE "PUNTOS DE ENTREGA"

Región 1. VALLE DE MÉXICO

Número	Clave	OOAD/UMAE	Clave Presupuestal	Tipo	Número	Localidad	Dirección
1	15	Edo. de Méx. Ote.	150619062151	HGR	72	Gustavo Baz	Avenida Gustavo Baz, No.S/N Zona Industrial Centro Industrial Tlalnepantla C.P.54030, Municipio Tlalnepantla de Baz, Estado de México
2	15	Edo. de Méx. Ote.	155405062151	HGR	196	Ecatepec	Avenida Carlos Hank Gonzalez, No.5/N Fraccionamiento Nuevo Paseos De San Agustín 3A Sección C.P.55130, Municipio Ecatepec de Morelos, Estado de México
3	15	Edo. de Méx. Ote.	159703062151	HGR	200	Tecámac	Carretera Federal México-Pachuca Km 42, No.S/N Pueblo San Jerónimo Xonacahuacan C.P.55745, Municipio Tecámac, Estado de México
4	15	Edo. de Méx. Ote.	154905022151	HGZ	76	Xalostoc	Avenida José María Morelos Km 12.5, No.5/N Pueblo San Pedro Xalostoc C.P.55310, Municipio Ecatepec de Morelos, Estado de México
5	15	Edo. de Méx. Ote.	155801012151	HGZ	98	Coacalco	Boulevard Coacalco, No.81 Fraccionamiento Villa De Las Flores 1A Sección C.P.55710, Municipio Coacalco de Berriozábal, Estado de México
	15	Edo. de Méx. Ote.	156105012151	HGZ	197	Texcoco	Calle Benito Bustamante, No.S/N Colonia Niños Héroes C.P.56160, Municipio Texcoco, Estado de México
7	15	Edo. de Méx. Ote.	156006UA2110	UM AA	180	Valle de Chalco Solidaridad	Avenida Solidaridad, No.S/N Colonia Providencia C.P.56616, Municipio Valle de Chalco Solidaridad, Estado de México
8	15	Edo. de Méx. Ote.	155806UA2110	UM AA	198	Coacalco de Berriozábal	Avenida Juana María Pavón, No.S/N Unidad Habitacional San Rafael Coacalco C.P.55719, Municipio Coacalco de Berriozábal, Estado de México
9	15	Edo. de Méx. Ote.	150605UA2151	UM AA	199	Tlalnepantla de Baz	Autopista México-Querétaro Km 26.5, No.S/N Colonia Providencia C.P.54010, Municipio Tlalnepantla de Baz, Estado de México
10	16	Edo. de Méx. Pte.	160102142151	HGO	221	Toluca	Avenida Josefa Ortiz de Domínguez, No.304 Colonia Centro C.P.50000, Municipio Toluca, Estado de México
11	16	Edo. de Méx. Pte.	160105062151	HGR	220	Toluca	Avenida Paseo Tolloacán, No.620 Colonia Vértice C.P.50150, Municipio Toluca, Estado de México
12	16	Edo. de Méx. Pte.	168610062151	HGR	251	Metepec	Avenida Codagem, No.501 Colonia Mayorazgo C.P.52140, Municipio Metepec, Estado de México

SAFE

Centro de México

Número	Clave	OOAD/UMAE	Clave Presupuestal	Tipo	Número	Localidad	Dirección
13	16	Edo. de Méx. Pte.	168601U A2110	HGR	231	Metepéc	Avenida Hacienda la Quemada No. 23, Colonia Andrés Molina Enríquez C.P.52149, Metepéc, Municipio de Metepéc, Estado de México
14	16	Edo. de Méx. Pte.	16061401 2151	HGZ	58	Las Margaritas	Boulevard Manuel Ávila Camacho, No.S/N Fraccionamiento Las Margaritas C.P.54050, Municipio Ciudad López Mateos, Estado de México
15	16	Edo. de Méx. Pte.	16261001 2151	HGZ	194	El Molinito	Avenida Dr. Gustavo Baz Sur, No.28 Colonia San Bartolo Naucalpan (Naucalpan Centro) C.P.53000, Municipio Naucalpan de Juárez, Estado de México
16	16	Edo. de Méx. Pte.	16430401 2151	HGZ	252	Atlacomulco	Camino Flor de María, No.154 Colonia San Martín C.P.50454, Municipio Atlacomulco, Estado de México
17	39	D.F. Norte	35A3018 2151	HGP	3A	Gustavo A. Madero	Avenida Instituto Politécnico Nacional, No.S/N Colonia Magdalena de las Salinas C.P.07760, Municipio Gustavo A. Madero, Ciudad de México
	39	D.F. Norte	35012801 2151	HGZ	24	Gustavo A. Madero	Avenida Insurgentes Norte, No.1322 Colonia Magdalena de las Salinas C.P.07760, Municipio Gustavo A. Madero, Ciudad de México
19	39	D.F. Norte	35530501 2151	HGZ	48	Azcapotzalco	Calle Elpidio Cortez, No.300 Colonia Ampliación San Pedro Xalpa C.P.02470, Municipio Azcapotzalco, Ciudad de México
20	40	D.F. Sur	37010201 2151	HGZ	1	Benito Juárez	Eje Vial 2 Poniente Gabriel Mancera, No.222 Colonia del Valle Centro C.P.03100, Municipio Benito Juárez, Ciudad de México
21	40	D.F. Sur	38531401 2151	HGZ	30	Iztacalco	Eje Vial 4 Sur Av. Plutarco Elías Calles, No.473 Colonia Santa Anita C.P.08300, Municipio Iztacalco, Ciudad de México
22	40	D.F. Sur	38A5200 12151	HGZ	32	Tlalpan	Calzada Del Hueso, No.S/N Colonia ExHacienda Coapa C.P.14310, Municipio Tlalpan, Ciudad de México
23	40	D.F. Sur	3854200 12151	HGZ	47	Iztapalapa	Avenida Campaña del Ebanó, No.S/N Colonia Unidad Vicente Guerrero C.P.09200, Municipio Iztapalapa, Ciudad de México
24	40	D.F. Sur	37A42002 2151	HGZ	8	San Ángel	Avenida Río Magdalena, No.289 Colonia Tizapán San Ángel C.P.01090, Municipio Álvaro Obregón, Ciudad de México
25	4A	UMAE HE CMN La Raza	36A1041 C2153	HES P	S/N	Azcapotzalco	Calle Serís, No.S/N Colonia La Raza C.P.02990, Municipio Azcapotzalco, Ciudad de México
26	4B	UMAE HE CMN Siglo XXI	37B5091 C2153	HES P	S/N	Cuauhtémoc	Avenida Cuauhtémoc, No.330 Colonia Doctores C.P.06720, Municipio Cuauhtémoc, Ciudad de México
27	4K	UMAE HGO 3 CMN La Raza	36A10214 2153	HGO	3	Azcapotzalco	Avenida Vallejo esq Antonio Valeriano, No.S/N Colonia La Raza C.P.02990, Municipio Azcapotzalco, Ciudad de México
28	4L	UMAE HGO 4 San Ángel	37A40114 2153	HGO	4	Álvaro Obregón	Eje Vial 10 Sur Río Magdalena, No.289 Colonia Tizapán San Ángel C.P.01090, Municipio Álvaro Obregón, Ciudad de México
29	4P	UMAE HTO Lomas Verdes	16050215 2153	HTO	S/N	Naucalpan de Juárez	Avenida Lomas Verdes, No.52 Colonia Santa Cruz Acatlán C.P.53150, Municipio Naucalpan de Juárez, Estado de México
30	4S	UMAE HP CMN Siglo XXI	37B5031 22153	HP	S/N	Cuauhtémoc	Avenida Cuauhtémoc, No.330 Colonia Doctores C.P.06720, Municipio Cuauhtémoc, Ciudad de México
31	4X	UMAE HGRAL CMN La Raza	36A101112 153	HGRAL	S/N	Azcapotzalco	Circuito Interior Paseo de las Jacarandas, No.S/N Colonia La Raza C.P.02990, Municipio Azcapotzalco, Ciudad de México

ACTOS
EJECUTIVOS

JP



Centro de Mezclas
Región 2. OCCIDENTE

Número	Clave	OOAD/UMAE	Clave Presupuestal	Tipo	Número	Localidad	Dirección
1	01	Aguascalientes	010101012151	HGZ	1	Aguascalientes	Boulevard José María Chávez, No.1202 Fraccionamiento Lindavista C.P.20270, Municipio Aguascalientes, Aguascalientes
2	01	Aguascalientes	010126012151	HGZ	2	Aguascalientes	Avenida Los Conos, No.102 Fraccionamiento Ojocaliente C.P.20190, Municipio Aguascalientes, Aguascalientes
3	01	Aguascalientes	012004012151	HGZ	3	Jesús María	Prolongación Gral. Ignacio Zaragoza, No.905 Ejido Jesús María C.P.20908, Municipio Jesús María, Aguascalientes
4	01	Aguascalientes	010113UA2151	UMAA	1	Aguascalientes	Avenida Convención de 1914 Norte, No.102 Colonia Industrial C.P.20030, Municipio Aguascalientes, Aguascalientes
5	06	Colima	061411012151	HGZ	1	Villa de Álvarez	Avenida Lapislázu, No.250 Fraccionamiento El Haya C.P.29883, Municipio Villa de Álvarez, Colima
6	06	Colima	060303012151	HGZ	10	Manzanillo	
7	14	Jalisco	140102062151	HGR	45	Guadalajara	Calle San Felipe, No.1014 Colonia Guadalajara Centro C.P.44100, Municipio Guadalajara, Jalisco
8	14	Jalisco	140168062151	HGR	46	Guadalajara	Avenida Lázaro Cárdenas, No.1060 Colonia 8 de Julio C.P.44910, Municipio Guadalajara, Jalisco
9	14	Jalisco	14A711062151	HGR	110	Guadalajara	Calle Circunvalación Oblatos, No.2208 Colonia Circunvalación Oblatos C.P.44716, Municipio Guadalajara, Jalisco
10	14	Jalisco	14D604062151	HGR	180	Tlajomulco	Carretera San. Sebastián-Santa Fe, No.1000 Fraccionamiento Los Encinos C.P.45653, Municipio Tlajomulco de Zúñiga, Jalisco
11	14	Jalisco	140134012151	HGZ	14	Guadalajara	Avenida Revolución, No.2735 Colonia Jardines de la Paz C.P.44860, Municipio Guadalajara, Jalisco
12	14	Jalisco	141203012151	HGZ	21	Tepatitlán	Ciruito Su Santidad Juan Pablo II, No.100 Colonia Fraccionamiento los Sauces C.P.47639, Municipio Tepatitlán de Morelos, Jalisco
13	14	Jalisco	145001012151	HGZ	42	Puerto Vallarta	Boulevard Francisco Medina Ascencio, No.2066 Colonia Díaz Ordaz C.P.48310, Municipio Puerto Vallarta, Jalisco
14	14	Jalisco	14A801012151	HGZ	89	Guadalajara	Avenida Agustín Yañez, No.1930 Colonia Moderna C.P.44190, Municipio Guadalajara, Jalisco
15	14	Jalisco	141609012151	HGZ-UMAA	7	Lagos de Moreno	Avenida El Tepeyac, No.768 Colonia Tepeyac 2da. Sección C.P.47410, Municipio Lagos de Moreno, Jalisco
16	17	Michoacán	170349062151	HGR	1	Charo	Avenida Bosques de los Olivos, No.101 Pueblo La Coleta C.P.61303, Municipio Charo, Michoacán de Ocampo
17	17	Michoacán	171303012151	HGZ	4	Zamora	Avenida Paseo de los Almendros, No.S/N Colonia La Luneta C.P.59680, Municipio Zamora, Michoacán de Ocampo
18	17	Michoacán	170308UA2110	UMAA	75	Morelia	Avenida Jesús Sanci6n Flores, No.1901 Colonia Camelinas INFONAVIT C.P.58290, Municipio Morelia, Michoacán de Ocampo

SAFE

Centro de Atención

Número	Clave	COAD/UMAE	Clave Presupuestal	Tipo	Número	Localidad	Dirección
19	19	Nayarit	190106012151	HGZ	1	Tepic	Avenida Insurgentes Pte, No.727 Colonia Villas de San Ángel C.P.63120, Municipio Tepic, Nayarit
20	19	Nayarit	191607012151	HGZ	33	Bahía de Banderas	Prolongación Golfo de México, No.319 Rancho San Clemente de Lima C.P.63735, Municipio Bahía de Banderas, Nayarit
21	19	Nayarit	190141UA2151	UMAA	28	Tepic	Boulevard Luis Donaldo Colosio, No.1030 Colonia Gobierno del Cambio 1 C.P.63170, Municipio Tepic, Nayarit
22	4C	UMAE HE CMN OCC Oblatos	14A6031C2153	HESP	S/N	Guadalajara	Calle Belisario Domínguez, No.1000 Fraccionamiento Independencia Oriente C.P.44340, Municipio Guadalajara, Jalisco
23	4M	UMAE HGO CMN OCC Oblatos	14A602142153	HGO	S/N	Guadalajara	Calle Belisario Domínguez, No.771 Fraccionamiento Independencia Oriente C.P.44340, Municipio Guadalajara, Jalisco
24	4T	UMAE HP CMN OCC	14A601122153	HP	S/N	Guadalajara	Calle Belisario Domínguez, No.735 Fraccionamiento Independencia Oriente C.P.44340, Municipio Guadalajara, Jalisco

Región 3. NORTE, CENTRO Y SUR

Número	Clave	COAD/UMAE	Clave Presupuestal	Tipo	Número	Localidad	Dirección
1	02	Baja California	020501142151	HGO MF	7	Tijuana	Boulevard Salinas, No.802 Colonia Aviación C.P.22014, Municipio Tijuana, Baja California
2	02	Baja California	020115182151	HGP MF	31	Mexicali	Avenida Lerdo, No.1500 Colonia Nueva C.P.21100, Municipio Mexicali, Baja California
3	02	Baja California	020532062151	HGR	1	Tijuana	Calle Canadá, No.16801 Colonia Río Tijuana 3era etapa C.P.22226, Municipio Tijuana, Baja California
4	02	Baja California	020507062151	HGR	20	Tijuana	Boulevard Gustavo Díaz Ordaz, No.4001 Colonia Gas y Anexas C.P.22115, Municipio Tijuana, Baja California
5	02	Baja California	020201082151	HGS	6	Tecate	Calle Primera, No.500-B Colonia Maclovio Herrera C.P.21482, Municipio Tecate, Baja California
6	02	Baja California	020401082151	HGS	12	San Luis Río Colorado	Avenida Chihuahua, No.S/N Colonia Ruíz Cortines C.P.83439, Municipio San Luis Río Colorado, Sonora
7	02	Baja California	020101012151	HGZ	30	Mexicali	Avenida Lerdo, No.1498 Colonia Nueva C.P.21100, Municipio Mexicali, Baja California
8	02	Baja California	020301022151	HGZ MF	8	Ensenada	Boulevard Reforma, No.84 Fraccionamiento Bahía C.P.22880, Municipio Ensenada, Baja California
9	02	Baja California	020518UA2110	UMAA	36	Mesa de Otay	Avenida Tecnológico, No.15100 Colonia Mesa de Otay C.P.22430, Municipio Tijuana, Baja California
10	03	Baja California Sur	030103022151	HGZ MF	1	La Paz	Boulevard 5 de febrero, No.S/N Colonia Pueblo Nuevo C.P.23060, Municipio La Paz, Baja California Sur
11	04	Campeche	040101022151	HGZ MF	1	Campeche	Avenida López Mateos, No.S/N Colonia Centro C.P.24000, Municipio Campeche, Campeche



Centro de México

Número	Clave	OOAD/UMAE	Clave Presupuestal	Tipo	Número	Localidad	Dirección
12	04	Campeche	040138UA2151	UMA A	S/N	Campeche	Avenida Lázaro Cárdenas, No.104 Unidad Habitacional Las Flores C.P.24097, Municipio Campeche, Campeche
13	05	Coahuila	051201012151	HGZ	11	Piedras Negras	Carretera Federal No. 57, No.S/N Colonia Las Delicias C.P.26070, Municipio Piedras Negras, Coahuila de Zaragoza
14	05	Coahuila	051701022151	HGZ MF	7	Monclova	Boulevard Harold R. Pape, No.S/N Colonia Guadalupe AHMSA 1 C.P.25750, Municipio Monclova, Coahuila de Zaragoza
15	05	Coahuila	050337UA2110	UMA A	89	Saltillo	Calle Damaso Rodríguez, No.750 Colonia Centro Metropolitano C.P.25022, Municipio Saltillo, Coahuila de Zaragoza
16	05	Coahuila	050907UA2151	UMA A	90	Torreón	Avenida Presidente Carranza, No.7707 Fraccionamiento La Joya C.P.27086, Municipio Torreón, Coahuila de Zaragoza
17	05	Coahuila	051120012151	HGZ	92	Acuña	Calle Francisco Javier Mina, No.1590 Colonia Centro C.P.26200, Municipio Ciudad Acuña, Coahuila de Zaragoza
18	07	Chiapas	070103012151	HGZ	2	Tuxtla Gutiérrez	Calle 11a calle 11 oriente norte, No.S/N Colonia Periodista C.P.29043, Municipio Tuxtla Gutiérrez, Chiapas
19	07	Chiapas	070201022151	HGZ MF	1	Tapachula, Chiapas	Carretera Costera, No.S/N Colonia Tapachula Centro C.P.30700, Municipio Tapachula, Chiapas
20	08	Chihuahua	08A101062151	HGR	1	Chihuahua	Avenida Universidad, No.S/N Zona Centro Chihuahua C.P.31000, Municipio Chihuahua, Chihuahua
21	08	Chihuahua	081045062151	HGR	66	Ciudad Juárez	Calle Ramon Rayon, No.951 Fraccionamiento Paseo de las torres C.P.32575, Municipio Juárez, Chihuahua
22	08	Chihuahua	081001012151	HGZ	6	Ciudad Juárez	Calle S Mejia, No.450 Colonia Pronaf C.P.32315, Municipio Juárez, Chihuahua
23	08	Chihuahua	081015012151	HGZ-UMA A	35	Ciudad Juárez	Calle Valentín Fuentes, No.2582 Colonia Casas Grandes Infonavit Iera. Secc. C.P.32600, Municipio Juárez, Chihuahua
24	08	Chihuahua	080102UA2110	UMA A	33	Chihuahua	Avenida Melchor Ocampo, No.S/N Colonia El Palomar C.P.31204, Municipio Chihuahua, Chihuahua
25	08	Chihuahua	080131142151	HGR	15	Chihuahua	Prolongación División del Norte, No.S/N Colonia Santo Niño C.P.31200, Municipio Chihuahua, Chihuahua
26	11	Guanajuato	111752062151	HGR	58	León	Boulevard Padre Jorge Vertiz Campero, No.1949 Colonia San Miguel de Rentería C.P.37278, Municipio León, Guanajuato
27	11	Guanajuato	111712UA2151	UMA A	55	León	Calle Harold Gabriel Appelt, No.204 Colonia León I C.P.37235, Municipio León, Guanajuato
28	13	Hidalgo	130144012151	HGZ	36	Pachuca, Hgo.	Boulevard Felipe Angeles #1102, fraccionamiento Aeropuerto, Municipio de Pachuca de Soto, Hidalgo, C.P.42083
	13	Hidalgo	130108022151	HGZ MF	1	Pachuca, Hgo.	Avenida Francisco I Madero, No.407 Colonia Nueva Francisco I Madero C.P.42070, Municipio Pachuca de Soto, Hidalgo
30	18	Morelos	180112072151	HGR MF	1	Cuernavaca	Avenida Plan de Ayala, No.201 Colonia Ricardo Flores Magón C.P.62451, Municipio Cuernavaca, Morelos
31	23	Querétaro	230101062151	HGR	1	Querétaro	Calle 5 de Febrero, No.S/N Colonia Centro C.P.76000, Municipio Querétaro, Querétaro de Arteaga
32	23	Querétaro	233003062151	HGR	2	El Marqués	Circuito Universidad 2da Etapa KM 1, No.S/N Fraccionamiento La Pradera C.P.76269, Municipio El Marqués, Querétaro de Arteaga
33	23	Querétaro	230146UA2151	UMA A	1	Querétaro	Avenida 4, No.500 Colonia Lomas de Casa Blanca C.P.76080, Municipio Querétaro, Querétaro de Arteaga
34	24	Quintana Roo	241401182151	HGR	7	Cancún	Avenida José López Portillo, No.S/N Colonia Región 92 C.P.77516, Municipio Benito Juárez, Quintana Roo
35	24	Quintana Roo	240715062151	HGR	17	Cancún	Avenida Politécnico Nacional, No.Mz. 1 Lote 1 Colonia Región 506 C.P.77533, Municipio Benito Juárez, Quintana Roo
36	24	Quintana Roo	240701012151	HGZ	3	Cancún	Avenida Coba, No.S/N Colonia Supermanzana 22 Centro C.P.77500, Municipio Benito Juárez, Quintana Roo
37	24	Quintana Roo	240211012151	HGZ	18	Playa del Carmen	Avenida Pepentich, No.S/N Colonia Ejidal C.P.77712, Municipio Solidaridad, Quintana Roo

SAFE

Centro de Medicines

Número	Clave	OOAD/UMAE	Clave Presupuestal	Tipo	Número	Localidad	Dirección
38	24	Quintana Roo	240104022151	HGZ MF	1	Chetumal	Avenida Napoles, No.45 Colonia Italia C.P.77035, Municipio Othón P. Blanco, Quintana Roo
39	25	San Luis Potosí	250501012151	HGZ	6	Ciudad Valles	Boulevard Antiguo Morelos Ciudad Valles, No.S/N Colonia Moctezuma C.P.79040, Municipio Ciudad Valles, San Luis Potosí
40	25	San Luis Potosí	250128012151	HGZ	50	San Luis Potosí	Avenida Tangamanga, No.205 Colonia Ricardo B Anaya C.P.78390, Municipio San Luis Potosí, San Luis Potosí
41	25	San Luis Potosí	250110022151	HGZ MF	1	San Luis Potosí	Calle Nicolas Zapata, No.203 Colonia Arboledas de Tequisquiapan C.P.78235, Municipio San Luis Potosí, San Luis Potosí
42	26	Sinaloa	260304182151	HGP	2	Los Mochis	Boulevard Marcial Ordoñez, No.S/N Colonia Bienestar C.P.81200, Municipio Ahome, Sinaloa
43	26	Sinaloa	260101062151	HGR	1	Culiacán	Boulevard Francisco Zarzo, No.S/N Colonia Miguel Alemán C.P.80200, Municipio Culiacán, Sinaloa
	26	Sinaloa	260306012151	HGZ	49	Los Mochis	Boulevard Lopez Mateos, No.S/N Colonia Las Fuentes C.P.81256, Municipio Ahome, Sinaloa
45	26	Sinaloa	260504022151	HGZ MF	3	Mazatlán	Avenida Ejército Mexicano, No.S/N Colonia Adolfo López Mateos C.P.82149, Municipio Mazatlán, Sinaloa
46	26	Sinaloa	260401022151	HGZ MF	32	Guasave	Boulevard 16 de Septiembre, No.S/N Colonia Guasave C.P.81000, Municipio Guasave, Sinaloa
47	26	Sinaloa	260109UA2110	UMA A	55	Culiacán	Boulevard La Navidad, No.S/N Fraccionamiento Terranova C.P.80143, Municipio Culiacán, Sinaloa
48	27	Sonora	270103182151	HGP	S/N	Hermosillo	Avenida Isidro Olvera, No.S/N Colonia Morelos C.P.83285, Municipio Hermosillo, Sonora
49	27	Sonora	270511062151	HGR	1	Cd. Obregón	Prolongación Prolongación Vicente Guerrero, No.S/N Unidad Habitacional Multifamiliares IMSS C.P.85120, Municipio Cajeme, Sonora
50	27	Sonora	270101012151	HGZ	2	Hermosillo	Calle Juárez, No.S/N Colonia Modelo Norte C.P.83190, Municipio Hermosillo, Sonora
51	27	Sonora	271027012151	HGZ	5	Nogales	Avenida Universidad Tecnológica Polígono 1, No.110 Colonia Siglo XXI C.P.84094, Municipio Nogales, Sonora
52	27	Sonora	270159012151	HGZ	14	Hermosillo	Calle Alberto Gutiérrez, No.S/N Colonia Los Mirasoles C.P.83170, Municipio Hermosillo, Sonora
53	27	Sonora	270149UA2110	UMA A	68	Hermosillo	Boulevard Cimarrón y Músaro, No.S/N Fraccionamiento Renacimiento C.P.83296, Municipio Hermosillo, Sonora
54	28	Tabasco	280132012151	HGZ	46	Villahermosa	Avenida Universidad, No.S/N Colonia Casa Blanca C.P.86060, Municipio Centro, Tabasco
	29	Tamaulipas	290902062151	HGR	6	Ciudad Madero	Boulevard Blvd Adolfo Lopez Mateos, No.S/N Colonia Esfuerzo Nacional C.P.89470, Municipio Ciudad Madero, Tamaulipas
56	29	Tamaulipas	290426062151	HGR	270	Reynosa	Carretera Reynosa- San Fernando km. 104, No.8200 Fraccionamiento Pirámides III C.P.88799, Municipio Reynosa, Tamaulipas
57	29	Tamaulipas	291301012151	HGZ	3	Mante	Boulevard Blvd. Luis Echeverría, No.300 Colonia Ciudad Mante-Centro C.P.89800, Municipio El Mante, Tamaulipas
58	29	Tamaulipas	291801012151	HGZ	11	Nuevo Laredo	Calle Victoria, No.S/N Colonia Nuevo Laredo Centro C.P.88000, Municipio Nuevo Laredo, Tamaulipas
59	29	Tamaulipas	291901012151	HGZ	13	Matamoros	Calle Sexta entre Mina y Ocampo, No.800 Colonia Matamoros Centro C.P.87300, Municipio Matamoros, Tamaulipas
60	29	Tamaulipas	290108022151	HGZ MF	1	Ciudad Victoria	Calle Centro Medico Educativo y Cultural Adolfo Lopez Mateos, No.S/N Colonia Pedro Sosa C.P.87120, Municipio Victoria, Tamaulipas
61	29	Tamaulipas	290401012151	HGZ-UMA A	15	Ciudad Reynosa	Boulevard Hidalgo, No.2000 Colonia del Valle C.P.88620, Municipio Reynosa, Tamaulipas
62	29	Tamaulipas	291906252110	UMA A	39	Matamoros, Tamaulipas	Avenida 12 de Marzo, No.800 Fraccionamiento Hacienda Del Puente C.P.87344, Municipio Matamoros, Tamaulipas

ANTOS CONTRATOS
DIVISION DE CONTRATOS



Centro de México


Número	Clave	OOAD/U MAE	Clave Presupuestal	Tipo	Número	Localidad	Dirección
63	31	Veracruz Norte	310201012151	HGZ	11	Xalapa	Calle Lomas del Estadio, No.S/N Colonia Jalapa Enriquez Centro C.P.91000, Municipio Xalapa,Veracruz de Ignacio de la Llave
64	31	Veracruz Norte	310704012151	HGZ	24	Poza Rica	Calle Naranjos, No.S/N Colonia Laredo C.P.93260, Municipio Poza Rica De Hidalgo,Veracruz de Ignacio de la Llave
65	31	Veracruz Norte	311207012151	HGZ	71	Veracruz	Prolongación Díaz Mirón, No.S/N Fraccionamiento Floresta C.P.91920, Municipio Veracruz,Veracruz de Ignacio de la Llave
66	31	Veracruz Norte	315002UA2110	UMA A	242	Veracruz	Carretera México-Veracruz, No.Km 13 Colonia Valente Díaz C.P.91697, Municipio Veracruz,Veracruz de Ignacio de la Llave
67	32	Veracruz Sur	32A401062151	HGR	1	Orizaba	Avenida Oriente 6, No.S/N Colonia Orizaba Centro C.P.94300, Municipio Orizaba,Veracruz de Ignacio de la Llave
68	32	Veracruz Sur	320201012151	HGZ	8	Córdoba	Calle Calle 1 y 2, No.S/N Colonia Córdoba Centro C.P.94500, Municipio Córdoba,Veracruz de Ignacio de la Llave
69	32	Veracruz Sur	324501012151	HGZ	36	Coatzacoalcos	Calle Roman Marin , No.1300 Colonia Manuel Ávila Camacho C.P.96420, Municipio Coatzacoalcos,Veracruz de Ignacio de la Llave
	32	Veracruz Sur	324701022151	HGZ MF	32	Minatitlán	Calle Justo Sierra, No.31 Colonia Minatitlan Centro C.P.96700, Municipio Minatitlán,Veracruz de Ignacio de la Llave
71	32	Veracruz Sur	323801022151	HGZ MF	35	Cosamaloapan	Boulevard Miguel Aleman, No.130 Colonia Cosamaloapan de Carpio Centro C.P.95400, Municipio Cosamaloapan De Carpio,Veracruz de Ignacio de la Llave
72	33	Yucatán	330164062151	HGR	1	Mérida	Calle 34 x 41, No.439 Colonia Industrial C.P.97150, Municipio Mérida,Yucatán
73	33	Yucatán	330109062151	HGR	12	Mérida	Avenida Miguel Hidalgo , No.S/N Colonia García Ginerés C.P.97070, Municipio Mérida,Yucatán
74	33	Yucatán	330126UA2151	UMA A	1	Mérida	Avenida Alfredo Barrera , No.432 Fraccionamiento Residencial Pensiones tercera etapa C.P.97217, Municipio Mérida,Yucatán
75	34	Zacatecas	340101012151	HGZ	1	Zacatecas	Calle Torreón, No.313 Colonia Lomas de la Soledad C.P.98040, Municipio Zacatecas,Zacatecas
76	4E	UMAHE HE 71 Torreón	0509161C2153	HES P	71	Torreón	Boulevard Revolución, No.S/N Colonia Torreón Jardín C.P.27200, Municipio Torreón,Coahuila de Zaragoza
77	4F	UMAHE HE CMN Puebla	2201011C2153	HES P	S/N	Heroica Puebla de Zaragoza	Calle 2 norte ,No.2004 Colonia Centro C.P.72000, Municipio Puebla,Puebla
78	4G	UMAHE HE 1 CMN Bajío	11A1201C2153	HES P	1	León	Boulevard Adolfo López Mateos , No.S/N Colonia Los Paraísos C.P.37328, Municipio León,Guanajuato
79	4H	UMAHE HE 2 CMN Obregón	2705071C2153	HES P	2	Ciudad Obregón	Calle del Seguro, No.S/N Unidad Habitacional Multifamiliares IMSS C.P.85120, Municipio Cajeme,Sonora
80	4J	UMAHE HE 1 CMN Mérida	3301011C2153	HES P	1	Mérida	Calle 41, No.439 Colonia Industrial C.P.97150, Municipio Mérida,Yucatán
81	4N	UMAHE HGO 23 CMN Monterrey	20A101142153	HGO	23	Monterrey	Avenida Constitución esq Felix U Gómez, No.S/N Colonia Obrera C.P.64010, Municipio Monterrey,Nuevo León
82	4Q	UMAHE HTO CMN Puebla	220141152153	HTO	S/N	Heroica Puebla de Zaragoza	Diagonal Defensores de la Republica , No.S/N Colonia Amor C.P.72140, Municipio Puebla,Puebla

SAFE®

Centro de Mezclas

Número	Clave	COAD/U MAE	Clave Presup. estal	Tipo	Número	Localidad	Dirección
83	4R	UMAE HTO 21 CMN Monterrey	20010115 2153	HTO	21	Monterrey	Avenida Pino Suarez, No.S/N Colonia Monterrey Centro C.P.64000, Municipio Monterrey, Nuevo León
84	4V	UMAE HC 34 CMN Monterrey	20A2011C 2153	HCA RD	34	Monterrey	Avenida Abraham Lincoln, No.S/N Colonia Valle Verde 2do Sector C.P.64360, Municipio Monterrey, Nuevo León
85	4W	UMAE HGP 48 CMN Bájo	11A1211421 53	HGP.	48	León	Avenida Paseo de los Insurgentes, No.S/N Colonia Los Paraísos C.P.37320, Municipio León, Guanajuato

ATENTAMENTE



C. LAURA PARRA FRAGOSO
REPRESENTANTE LEGAL
PRODUCTOS HOSPITALARIOS S.A. DE C.V.

ALTA
DIVISION DE CONTRATOS

PRODUCTOS HOSPITALARIOS, S.A. DE C.V.
Av. Paseo de la Reforma No. 180 Piso 24, Col. Juárez
Alcaldía Cuauhtémoc, Ciudad de México. Código Postal 06600



Ciudad de México, a 09 de Diciembre de 2022.

Asunto: Solicitud de Cotización

“Contratación del Servicio Médico Subrogado de Central de Mezclas, para la recolección y almacenamiento de medicamentos, suministrados por el Instituto, y su respectivo uso para la preparación, traslado, conservación y distribución de mezclas estériles, en unidades médicas del Instituto Mexicano del Seguro Social.”.

Instituto Mexicano del Seguro Social
Dirección de Prestaciones Médicas
Unidad de Planeación e Innovación en Salud
Coordinación de Planeación de Servicios Médicos de Apoyo

LAURA PARRA FRAGOSO en mi carácter de representante legal de la empresa PRODUCTOS HOSPITALARIOS S.A DE C.V., manifiesto lo siguiente:

TÉRMINOS Y CONDICIONES

En cumplimiento a lo dispuesto en el numeral 4.24.4 de las Políticas, Bases y Lineamientos en materia de Adquisiciones, Arrendamientos y Servicios del Instituto Mexicano del Seguro Social (POBALINES), se establecen los presentes Términos y Condiciones para la contratación del Servicio.

I. VIGENCIA.

La vigencia del servicio comprenderá del 01 de enero al 30 de junio de 2023.

II. PLAZO DE LA PRESTACIÓN DEL SERVICIO.

El plazo para la prestación del servicio en cada una de las Unidades Médicas comprendidas en el documento denominado **APÉNDICE “PUNTOS DE ENTREGA”**, será a partir del 01 de enero al 30 de junio 2023.

III. TIPO DE CONTRATACIÓN.

Este procedimiento se formalizará a través de contratos abiertos por OOAD/UMAE, según corresponda. Los contratos serán abiertos, en los términos de los artículos 47 de la LAASSP y 85 de su Reglamento aclarando que la entrega, recepción, alta y pago se realizará en cada OOAD/UMAE, según corresponda conforme a lo establecido en el **APÉNDICE “REQUERIMIENTO DE MEZCLAS”**.

IV. MECANISMO DE EVALUACIÓN DE LAS PROPOSICIONES.-

De conformidad con el artículos 36 de la Ley de Adquisiciones, Arrendamientos y Servicios del Sector Público y 51 de su Reglamento; se evaluará mediante el criterio de evaluación BINARIO, considerando que los servicios a contratar no requerirán vincular las condiciones que deberán cumplir los proveedores con las características y especificaciones de los servicios a contratar, derivado de que estos, se encuentran estandarizados en el mercado bajo las condiciones de la Norma Oficial Mexicana NOM-249-SSA1-2010, Mezclas estériles: nutricionales y medicamentosas, e instalaciones para su preparación y el factor preponderante que considera para la adjudicación del contrato es el precio más bajo. En este supuesto, la convocante evaluará al menos las dos proposiciones cuyo precio resulte ser más bajo; de no resultar éstas solventes, se evaluarán las que les sigan en precio.

PRODUCTOS HOSPITALARIOS, S.A. DE C.V.
Av. Paseo de la Reforma No. 180 Piso 24, Col. Juárez
Alcaldía Cuauhtémoc, Ciudad de México. Código Postal 06600
www.safeph.com.mx



Centro de Mezclas

V. VERIFICACIÓN DOCUMENTAL QUE REALIZARÁ EL ÁREA TÉCNICA.

Las Área técnicas señaladas, revisarán documentalmente las propuestas técnicas presentadas por los licitantes, con el objeto de verificar que cumplan con las especificaciones establecidas en el presente documento. Como parte de la propuesta técnica los licitantes deberán anexar la documentación solicitada, ya que se verificará documentalmente que se incluya la información, documentos y requisitos solicitados, así como con la Propuesta de las especificaciones Técnico-Médicas con descripción amplia y detallada del servicio.

Los criterios que se aplicarán para evaluar las proposiciones, se basarán en la información documental presentada por los licitantes observando para ello lo previsto en el artículo 36 en lo relativo al criterio binario y 36 Bis, fracción II, de la Ley de Adquisiciones, Arrendamientos y Servicios del Sector Público y 51 de su Reglamento.

Adjudicación.

La adjudicación será a UN SOLO PROVEEDOR.

Se corroborará la inclusión y legibilidad de la totalidad de la documentación técnica del licitante, remitida a través del sistema CompraNet, solicitada en el presente procedimiento de contratación, considerando las modificaciones que deriven de la o las juntas de aclaraciones.

Se verificará la descripción técnica del servicio ofertado por el licitante, la cual deberá ser legible, amplia y detallada incluyendo los equipos y bienes de consumo ofertados, conforme a lo solicitado en el Anexo Técnico, en el que el licitante deberá puntualizar los equipos y consumibles ofertados para la prestación del servicio debidamente referenciados; especificando las características y requisitos obligatorios señalados en dicho Anexo Técnico y apéndices que lo integran.

Se comprobará la congruencia que guarda con los anexos técnicos, folletos, catálogos, fotografías, instructivos y/o manuales del fabricante, que envíe el licitante como sustento.

Se verificará la correspondencia entre la descripción técnica del licitante, indicada en el **APÉNDICE "REQUERIMIENTOS ADMINISTRATIVOS"** Especificaciones Técnicas, con los anexos técnicos, folletos, catálogos, fotografías, imágenes, instructivos y/o manuales del fabricante, que envíe el licitante como sustento.

Se comprobará la congruencia entre la descripción técnica del licitante, indicada en el **APÉNDICE "REQUERIMIENTOS ADMINISTRATIVOS"** Especificaciones Técnicas y los documentos presentados para acreditar lo solicitado en el Anexo Técnico.

La evaluación de la documentación Legal y Administrativa se realizará por la Coordinación Técnica de Bienes y Servicios, por conducto de personal de la División de Servicios Integrales.

La evaluación de la documentación técnica se realizará por el personal que se designen como áreas técnicas señaladas en el presente documento.

No serán objeto de evaluación, las condiciones establecidas por la convocante, que tengan como propósito facilitar la presentación de las proposiciones y agilizar los actos de la licitación, así como cualquier otro requisito cuyo incumplimiento, por sí mismo, no afecte la solvencia de las proposiciones.

Para efectos de la evaluación de la propuesta técnica, el licitante deberá cumplir con la documentación solicitada en el apartado Documentación Técnica del presente documento, ya que se verificará documentalmente que se incluya la información, documentos y requisitos solicitados.

RECIBIDO
DIVISION DE SERVICIOS
10/05/2010



La evaluación se realizará comparando entre sí, en forma equivalente, todas las condiciones ofrecidas explícitamente por los licitantes, verificando que se incluya la información, documentos y requisitos solicitados.

Tratándose de los documentos o manifiestos presentados bajo protesta de decir verdad, de conformidad con lo previsto en el artículo 39, último párrafo del Reglamento de la LAASSP, se verificará que dichos documentos cumplan con los requisitos solicitados.

Los servicios ofertados se deberán apegar a la descripción del servicio establecida en el presente documento y sus anexos.

I. Evaluación de las Proposiciones Técnicas.

Se verificará que presenten la totalidad de los escritos y documentos obligatorios que afectan la solvencia de las propuestas, requeridos en los apartados de la Documentación Técnica del presente documento y que éstos se apeguen a las características solicitadas.

VI. Licencias, permisos, registros, certificados o autorizaciones que deben cumplir o aplicarse al bien o servicio a contratar.

El Licitante participante deberá presentarlos siguientes documentos como parte de su propuesta técnica:

- 1.- Licencia Sanitaria vigente expedida por la Secretaría de Salud a través de la COFEPRIS.
2. aviso de responsable sanitario.

Documentación Técnica. Para la presentación de la propuesta de las especificaciones técnicas deberá integrar en su propuesta lo siguiente:

- a) **Propuesta de las especificaciones técnico-médicas de la unidad ofertada** que cumplan estrictamente con lo señalado en el presente documento, el Anexo Técnico y los apéndices.
- a) **Carta compromiso** del licitante, en hoja membretada, firmada por el representante legal del licitante, en donde manifieste que cuenta con la capacidad e infraestructura necesaria para la prestación del servicio.
- b) **Proyecto de Instalación de los Equipos de cómputo y sistema de gestión** a los requisitos solicitados en el Anexo Técnico y sus apéndices que se deberá integrar como Anexo en su propuesta, contemplando el cronograma detallado de los trabajos a realizar y que se integrará y formará parte del contrato y que el servicio iniciará a partir del día 01 de enero de 2023.
- c) **Carta compromiso** en hoja membretada de la empresa y firmada por el representante legal en la cual manifieste que conoce y da cumplimiento a la NOM-249-SSA1-2010, Mezclas estériles: nutricionales y medicamentosas, e instalaciones para su preparación, así como escrito de que conoce todas las Normas y Lineamientos referidos en el numeral 4. NORMAS, del Anexo Técnico, y que el servicio propuesto cumplirá con dichas normas.
- d) Los licitantes deberán manifestar su **currículum en papel membretado** y firmado por su representante legal (en los términos indicados en el procedimiento de contratación correspondiente), que cuenta para la prestación del servicio con personal técnico capacitado para otorgar el servicio ofertado, así como que el licitante cuenta con experiencia prestando servicios de iguales o superiores características técnicas al que se pretende celebrar, la cual deberá ser de mínimo un año y que acreditará mediante copia simple de dos contratos debidamente formalizados y escritos de la opinión del servicio, expedidos por instituciones de salud públicas y/o privadas donde han prestado sus servicios, que avalen la experiencia con la que cuenta, indicando la razón social, domicilio y teléfono.



Centro de Mezclas

Se podrán considerar contratos de experiencia de instituciones en el extranjero, tanto de la empresa licitante como de sus filiales, subsidiarias o controladoras en el extranjero y que en caso de estar en idioma diferente al español deberán incluir su traducción simple al español, la cual debe corresponder al documento original, sin que altere, modifique o distorsione el contenido y/o alcance del documento traducido, en el entendido de que la traducción podrá contener únicamente las páginas, secciones y/o párrafos que soporten lo ofertado.

- e) **Escrito en papel membretado y firmado por su representante legal** (en los términos indicados en el procedimiento de contratación correspondiente), en el que el licitante manifieste que, durante la vigencia de la prestación del servicio, se contará con **asistencia técnica y la sustitución de los equipos** que proporcione para la prestación del servicio, a que se refiere el APÉNDICE "REQUERIMIENTOS TECNOLÓGICOS" y el APÉNDICE "REQUERIMIENTOS ADMINISTRATIVOS".
 - f) **Escrito en papel membretado y firmado por su representante legal** en el cual manifieste que cuenta y contará durante la vigencia de la prestación del servicio con **soporte en línea** (vía telefónica, chat, web) **para la asistencia técnica** que funcione las 24 (veinticuatro) horas, durante la vigencia de la prestación del servicio, donde se reporten las acciones correctivas que sean necesarias para el funcionamiento de los equipos que proporcione.
 - g) **Escrito en papel membretado y firmado por su representante legal** en el que el licitante manifieste, que se **compromete a iniciar el servicio en cada una de las unidades médicas** que corresponda al contrato, conforme el APÉNDICE "PUNTOS DE ENTREGA", a partir del día **01 de enero de 2023**, para lo cual tendrá que realizar todos los procesos previos necesarios, incluyendo los que se describen en el presente requerimiento y de acuerdo a las instrucciones de arranque.
 - h) **FOLLETOS, CATÁLOGOS, FOTOGRAFÍAS, MANUALES.** - Presentar Folletos, catálogos, instructivos y en su caso, fotografías de los insumos y equipos necesarios para corroborar las especificaciones, características y calidad de los bienes necesarios para otorgar el servicio, debidamente referenciados en idioma español, de lo solicitado en el APÉNDICE "REQUERIMIENTOS ADMINISTRATIVOS".
 - i) **Escrito en papel membretado y firmado por su representante legal** en el que se compromete a realizar las adecuaciones del área física de las unidades médicas para la instalación del equipo de cómputo y periféricos, para el sistema de gestión, y demás condiciones necesarias directamente relacionadas con la correcta prestación del servicio.
- VII. **VISITAS A LAS INSTALACIONES INSTITUCIONALES.**
No se tienen consideradas visitas a las instalaciones del Instituto, ni de los licitantes. Los licitantes deberán entregar en su Propuesta Técnica carta en escrito libre en hoja membretada de la empresa licitante, en la cual especifique que se compromete a realizar las adecuaciones del área física de las Unidades Médicas que en su caso requieran para la instalación del equipo de cómputo y periféricos, para el sistema de gestión (sistema ofertado), y demás condiciones necesarias directamente relacionadas con la correcta prestación del servicio.



Centro de Mezclas

VIII. NIVELES DE SERVICIO, PENAS CONVENCIONALES Y DEDUCTIVAS.

NIVELES DE SERVICIO

El licitante adjudicado, durante la vigencia de la prestación del servicio, deberá cumplir con los niveles de servicio descritos a continuación:

No.	Concepto	Nivel de Servicio
1	EQUIPAMIENTO El Licitante Adjudicado entregará, instalará y pondrá a punto los equipos, en cada una de las Unidades Médicas, de acuerdo con el APÉNDICE "PUNTOS DE ENTREGA", el APÉNDICE "REQUERIMIENTO ADMINISTRATIVO" y el APÉNDICE "REQUERIMIENTOS TECNOLÓGICOS".	Antes del 01 de enero de 2023, para que ese día esté en posibilidad de iniciar la prestación del servicio.
2	INICIO DE LA PRESTACIÓN DEL SERVICIO La recepción de solicitudes de mezclado de medicamentos y su preparación deberán iniciar el 31 de diciembre de 2022 para que la distribución, traslado y entrega de mezclas en las unidades médicas, inicie el 01 de enero de 2023.	De acuerdo a los horarios de entrega establecidos en los numerales 1 a 6 de la sección 2.2 Solicitud de mezclas del Anexo Técnico.
3	REPOSICIÓN DE MEDICAMENTOS En caso de robo, daño, extravío, durante la recolección, traslado y resguardo de los medicamentos, durante la manipulación y proceso de preparación de las mezclas o en caso de pérdida de la vigencia de los medicamentos, deberá realizar la reposición de los medicamentos.	En un plazo no mayor a 3 (tres) días hábiles.
4	RECOLECCIÓN DE MEDICAMENTOS El Licitante Adjudicado recolectará, de acuerdo con el APÉNDICE "PUNTOS DE RECOLECCIÓN" los medicamentos proporcionados por el Instituto necesarios para la preparación de las mezclas.	De manera semanal, en los puntos señalados en el APÉNDICE "PUNTOS DE RECOLECCIÓN".
5	PREPARACIÓN, ETIQUETADO, TRASLADO Y ENTREGA DE MEZCLAS El Licitante Adjudicado deberá preparar, etiquetar, trasladar y entregar las mezclas de medicamentos solicitadas por el Instituto, en las condiciones establecidas en la Normativa vigente y en el Anexo Técnico.	En cada solicitud de mezcla de medicamentos realizada por el Instituto a través del Sistema de Gestión que proporcione el Licitante Adjudicado.
6	TIEMPOS DE ENTREGA El Licitante Adjudicado deberá entregar las mezclas de medicamentos solicitadas por el Instituto, en los tiempos establecidos en el Anexo Técnico para las mezclas de medicamentos oncológicos (anticipadas, ordinarias y extraordinarias), para nutrición parenteral (ordinarias) y antibióticos (ordinarias y extraordinarias).	De acuerdo a los horarios de entrega establecidos en los numerales 1 a 6 de la sección 2.2 Solicitud de mezclas del Anexo Técnico.
7	TEMPERATURA DE CONSERVACIÓN El Licitante Adjudicado deberá entregar al momento de la recepción de las mezclas por el Instituto, los registros de temperatura y la gráfica y/o curva de temperatura que avale la temperatura de conservación durante el traslado de las mezclas, por cada contenedor y por cada lugar de entrega.	Al momento de la entrega-recepción de las mezclas de medicamentos solicitadas por el Instituto.



Centro de Mezclas

No.	Concepto	Nivel de Servicio
8	<p>REPOSICIÓN DE MEZCLAS</p> <p>En caso de que el personal del Instituto determine que alguna(s) de la(s) mezcla(s) entregada(s) por el Licitante Adjudicado, no cumple con las características requeridas (respecto de las especificaciones, dosis solicitada, aspecto físico, fugas, etiquetado, temperatura de traslado u otros de los definidos en el Anexo Técnico) para la administración del medicamento a los derechohabientes, o presenta vicios ocultos, deberá realizar la reposición de la mezcla, sin costo adicional para el Instituto, realizando la reposición de los medicamentos mezclados.</p>	<p>En el siguiente horario de entrega establecido,</p>
9	<p>MANTENIMIENTO PREVENTIVO.</p> <p>El Licitante Adjudicado deberá otorgar los mantenimientos preventivos de acuerdo a lo establecido en el Anexo Técnico.</p>	<p>El Licitante Adjudicado durante la vigencia de la prestación del servicio, deberá realizar los mantenimientos preventivos a los equipos para el adecuado funcionamiento para la prestación del servicio, a más tardar 10 (diez) días después de la fecha establecida.</p>
10	<p>DOTACIÓN DE INSUMOS PARA LA APLICACIÓN DE MEZCLAS</p> <p>El Licitante Adjudicado deberá realizar la entrega de los insumos para la aplicación de mezclas de acuerdo a lo establecido en el Anexo Técnico.</p>	<p>El Licitante Adjudicado deberá realizar la entrega de los insumos para la aplicación de mezclas: Dotación de líneas de transferencia compatibles con las bombas de infusión y perfusores, incluyendo las necesarias para población pediátrica y neonatal, así como los filtros para las bombas de infusión.</p>
11	<p>MANTENIMIENTO CORRECTIVO.</p> <p>El Licitante Adjudicado deberá otorgar los mantenimientos correctivos de acuerdo a lo establecido en el Anexo Técnico.</p>	<p>El Licitante Adjudicado durante la vigencia de la prestación del servicio, deberá realizar los mantenimientos correctivos a los equipos para el adecuado funcionamiento para la prestación del servicio, en un plazo no mayor a 48 (cuarenta y ocho) horas contadas a partir de la notificación del reporte que el Instituto realice.</p>
12	<p>SUSTITUCIÓN DE EQUIPO.</p> <p>El Licitante Adjudicado deberá realizar la sustitución de los equipos.</p>	<p>El Licitante Adjudicado deberá realizar la sustitución de los equipos en caso de fallas o que no hayan podido ser reparados en un plazo no mayor a 2 (dos) días naturales para el adecuado funcionamiento para la prestación del servicio.</p>
13	<p>PROGRAMA DE CAPACITACIÓN</p> <p>El Licitante Adjudicado elaborará un programa de capacitación de acuerdo a lo establecido en el Anexo Técnico.</p>	<p>El Licitante Adjudicado elaborará y entregará a cada Administrador del Contrato un programa de capacitación y adiestramiento para el manejo de los equipos y sistema de gestión.</p>
14	<p>CAPACITACIÓN</p> <p>El licitante adjudicado deberá proporcionar al personal del Instituto, de manera presencial, considerando todos los turnos, la capacitación para el manejo y funcionamiento del sistema de gestión que se implemente para la prestación del servicio.</p> <p>También deberá capacitar al personal que se designe al área en caso de rotación del personal.</p>	<p>Antes del 01 de enero de 2023, para que ese día esté en posibilidad de iniciar la prestación del servicio.</p>
15	<p>CONSTANCIA DE CAPACITACIÓN</p> <p>El licitante adjudicado deberá entregar por cada trabajador una Constancia de Capacitación, donde indique el número de horas, el curso otorgado y la persona que lo impartió.</p>	<p>En un plazo máximo de 7 (siete) días naturales posteriores al otorgamiento de la capacitación.</p>

ANEXOS
DIVISION DE CONTRATOS
A



Centro de Mezclas

No.	Concepto	Nivel de Servicio
16	<p>CARPETA DE CAPACITACIÓN</p> <p>El Licitante Adjudicado deberá integrar una carpeta física por unidad médica, con evidencias de la capacitación otorgada que incluya como mínimo la información definida en el Anexo Técnico, la cual deberá entregar al Administrador del Contrato.</p>	<p>A más tardar 20 (veinte) días naturales posteriores al inicio de la prestación del servicio el 01 de enero de 2023.</p>
17	<p>ASISTENCIA TÉCNICA.</p> <p>El Licitante Adjudicado deberá contar y proporcionar soporte en línea para la asistencia técnica que deberá estar disponible y funcional 24 horas al día, a partir del día en que inicia la prestación del servicio.</p>	<p>Antes del 01 de enero de 2023, para que ese día esté en posibilidad de iniciar la prestación del servicio.</p>
18	<p>REPORTE SEMANAL DE MEDICAMENTOS UTILIZADOS</p> <p>El Licitante Adjudicado deberá entregar a la CCA, a los responsables de los almacenes de cada Región y al Administrador del Contrato por OOAD/UMAE, vía electrónica, un reporte semanal en formato XLS con la información mínima solicitada en el Anexo Técnico, relativa a la utilización de los medicamentos recibidos del Instituto.</p> <p>En caso de que el suministro de medicamentos se realice en cada OOAD/UMAE, el reporte se deberá enviar a la Coordinación de Abastecimiento y Equipamiento en los OOAD o al equivalente en UMAE.</p>	<p>Como máximo 3 (tres) días naturales posteriores al finalizar cada semana.</p>
19	<p>Reporte mensual de mezclas entregadas por unidad médica</p> <p>El Licitante adjudicado deberá realizar un informe mensual por Unidad Médica de las mezclas entregadas a los servicios de cada Unidad Médica del Instituto.</p>	<p>Durante los 7 (siete) días naturales posteriores al día 26 de cada mes.</p>
20	<p>Reporte de Productividad Mensual.</p> <p>Durante la vigencia de la prestación del servicio, el Licitante Adjudicado deberá enviar vía electrónica cada mes un reporte de mezclas entregadas que incluya todas las unidades médicas en formato Excel (*.xls) a los Administradores del Contrato y a la CPSMA/CTSMI de acuerdo con el Anexo Técnico.</p>	<p>De todas las unidades médicas, que contenga como mínimo la información solicitada en el Anexo Técnico, antes del día 5 (cinco) natural de cada mes.</p>
21	<p>ENTREGA DE INSTALACIONES AL TÉRMINO DE LA VIGENCIA DEL CONTRATO</p> <p>El Licitante Adjudicado se obliga a retirar los equipos de las unidades médicas al concluir la vigencia de la prestación del servicio, previo acuerdo con el Instituto, de acuerdo a lo establecido en el Anexo Técnico.</p>	<p>En un plazo no mayor a 15 (quince) días hábiles, previo acuerdo con el Instituto.</p>



Centro de Mezclas

PENAS CONVENCIONALES POR ATRASO EN LA PRESTACIÓN DEL SERVICIO.

La pena convencional por atraso se calculará a partir de que concluya el plazo o fecha establecida, según corresponda, para el cumplimiento de las obligaciones y hasta la hora/día, según corresponda, en se cumplió la obligación de forma extemporánea, de acuerdo con el porcentaje de penalización establecido, siendo el monto máximo la garantía de cumplimiento del contrato.

El pago de los servicios quedará condicionado, proporcionalmente al pago que el licitante adjudicado deba efectuar por concepto de penas convencionales.

Conforme a lo previsto en el último párrafo del artículo 96, del Reglamento la Ley de Adquisiciones, Arrendamientos y Servicios del Sector Público, no se aceptará la estipulación de penas convencionales, ni intereses moratorios a cargo del Instituto.

El Administrador del Contrato será el responsable de calcular, notificar, aplicar y dar seguimiento a las penas convencionales, previstas, así como de notificarlas al licitante adjudicado para que éste realice el pago correspondiente.

La pena convencional se calculará de acuerdo a los siguientes términos y condiciones expresados en la fórmula que se detalla a continuación:

$$Pca = \%d \times nda \times vspa.$$

Dónde:

Pca = pena convencional aplicable.

%d=porcentaje determinado en la convocatoria.

nda = número de horas/días de atraso.

vspa = valor de los servicios prestados con atraso, sin IVA.

El Instituto, aplicará una pena convencional por retraso en la prestación del servicio, con base en lo indicado en la tabla siguiente:

Concepto	Niveles de servicio	Límite de incumplimiento motivo de rescisión del contrato	Unidad de medida	Penalización	Responsable de reportar el incumplimiento y Administrador del Contrato	Responsable del cálculo, aplicación de la pena
Instalación de equipo.	Al día 1 de enero de 2023.	Monto de la garantía de cumplimiento.	Por cada día natural que exceda el plazo establecido y hasta que inicie la prestación del servicio.	1% (uno por ciento) diario sobre el valor proporcional de la garantía de cumplimiento del contrato para la unidad médica, sin IVA.	Auxiliar administrador del contrato en la unidad médica.	Administrador del Contrato.
Instalación del sistema de gestión.	Al día 1 de enero de 2023.	Monto de la garantía de cumplimiento.	Por cada día natural que exceda el plazo establecido y hasta que inicie la prestación del servicio.	1% (uno por ciento) diario sobre el valor proporcional de la garantía de cumplimiento del contrato para la unidad médica, sin IVA.	Auxiliar administrador del contrato en la unidad médica.	Administrador del Contrato.
Capacitación para el personal del Instituto asignado al servicio.	Al día 1 de enero de 2023.	Monto de la garantía de cumplimiento.	Por cada día natural que exceda el plazo establecido y hasta que inicie la capacitación respectiva.	1% (uno por ciento) diario sobre el valor proporcional de la garantía de cumplimiento del contrato para la unidad médica, sin IVA.	Auxiliar administrador del contrato en la unidad médica.	Administrador del Contrato.



Centro de Mezclas

Concepto	Niveles de servicio	Límite de incumplimiento motivo de rescisión del contrato	Unidad de medida	Penalización	Responsable de reportar el incumplimiento y Administrador del Contrato	Responsable del cálculo, aplicación de la pena
Mantenimientos preventivos.	El Licitante Adjudicado durante la vigencia de la prestación del servicio, deberá realizar los mantenimientos preventivos a los equipos para el adecuado funcionamiento para la prestación del servicio, a más tardar 10 (diez) días después de la fecha establecida.	Monto de la garantía de cumplimiento.	Por cada día natural que exceda el plazo establecido.	0.5% (cero punto cinco por ciento) diario sobre el valor proporcional de la garantía de cumplimiento del contrato para la unidad médica, sin IVA.	Auxiliar del administrador del contrato en la unidad médica.	Administrador del Contrato.
Mantenimientos correctivos.	El Licitante Adjudicado durante la vigencia de la prestación del servicio, deberá realizar los mantenimientos correctivos a los equipos para el adecuado funcionamiento para la prestación del servicio, en un plazo no mayor a 48 (cuarenta y ocho) horas contadas a partir de la notificación del reporte que el Instituto realice.	Monto de la garantía de cumplimiento.	Por cada día natural que exceda el plazo establecido.	0.5% (cero punto cinco por ciento) diario sobre el valor proporcional de la garantía de cumplimiento del contrato para la unidad médica, sin IVA.	Auxiliar del administrador del contrato en la unidad médica.	Administrador del Contrato.

DEDUCCIONES POR INCUMPLIMIENTO PARCIAL O DEFICIENTE EN LA PRESTACIÓN DEL SERVICIO.

De conformidad con el artículo 53 Bis de la Ley de Adquisiciones, Arrendamientos y Servicios del Sector Público, el Instituto podrá aplicar deducciones al pago de los servicios con motivo del incumplimiento total parcial o deficiente en que pudiera incurrir el licitante adjudicado respecto de los conceptos que integran el presente contrato, las cuales no excederán del monto de la garantía de cumplimiento establecida en el mismo.

Dichas deductivas serán determinadas en función de los servicios que hayan sido prestados deficientemente y deberán ser calculadas de acuerdo a lo establecido en los artículos 53 Bis de la Ley de Adquisiciones, Arrendamientos y Servicios del Sector Público, 97 de su Reglamento y 4.3.3 del Manual Administrativo de Aplicación General en Materia de Adquisiciones, Arrendamientos y Servicios del Sector Público.

En ningún caso las deducciones podrán negociarse en especie.

El Administrador del Contrato en el OOAD/UMAE que corresponda a la unidad médica donde se reportó el incumplimiento, será el responsable de calcular, aplicar y dar seguimiento a las penas convencionales y deducciones, según sea el caso, así como de notificarlas al Licitante Adjudicado para que éste realice el pago correspondiente y le notifique las deducciones que en su caso se haya hecho acreedor.

Las deducciones por deficiencias en la prestación del servicio, se calcularán de acuerdo con el porcentaje de sanción establecido en la tabla siguiente:

Concepto	Niveles de servicio	Unidad de medida	Deducción	Límite de incumplimiento	Responsable de reportar el incumplimiento o al Administrador del Contrato	Responsable del cálculo, aplicación de la pena
Preparación, etiquetado, traslado y entrega de mezclas.	El Licitante Adjudicado deberá preparar, etiquetar, trasladar y entregar las mezclas de medicamentos solicitadas por el Instituto, en	Por cada hora de atraso en el cumplimiento del horario y fecha pactada, de	2.5 % (dos punto cinco por ciento) por cada hora de atraso, aplicado al valor del servicio incumplido en la Unidad Médica afectada, y de	Monto de la garantía de cumplimiento.	Auxiliar del administrador del contrato en la unidad médica.	Administrador del Contrato.



Centro de Mezclas

Concepto	Niveles de servicio	Unidad de medida	Deducción	Límite de Incumplimiento	Responsable de reportar el incumplimiento o al Administrador del Contrato	Responsable del cálculo, aplicación de la pena
	las condiciones establecidas en la Normativa vigente y en el Anexo Técnico, dentro del horario señalado en el Anexo Técnico.	acuerdo con el porcentaje de penalización establecido.	manera proporcional al importe de la factura de la unidad médica.			
Si el Licitante Adjudicado determina la necesidad de sustituir el equipo, refacciones, accesorios y/o periféricos, y no reposa dentro de los 30 (treinta) días hábiles posteriores a la notificación del reporte de falla por parte del Instituto.	De acuerdo a los plazos establecidos.	Por cada día que exceda los 10 días hábiles de inoperancia contados a partir del incumplimiento del plazo de 30 (treinta) días hábiles.	0.5% (punto cinco por ciento) diario, sobre el valor total de la factura mensual en la Unidad Médica afectada, en el mes en que ocurre la incidencia, más IVA.	Hasta los 30 (diez) días hábiles posteriores de tolerancia contados a partir del día siguiente de vencido el plazo máximo de sustitución del equipo, refacciones, accesorios y/o periféricos, o hasta en 3 (tres) ocasiones durante la vigencia de la prestación del servicio.	Auxiliar del administrador del contrato en la unidad médica.	Administrador del Contrato.
Cuando exista interrupción del servicio por causas imputables al licitante adjudicado.	Por cada día que exceda el plazo del nivel de servicio.	Por cada día natural de suspensión del servicio y hasta que desaparezca la causa y se reinicie el servicio.	1.0% (uno por ciento) diario sobre el valor de la factura de la unidad médica afectada, más IVA.	Hasta dos ocasiones durante la vigencia del contrato.	Auxiliar del administrador del contrato en la unidad médica.	Administrador del Contrato.
Cuando el Licitante no proporciona el servicio en las condiciones establecidas en el Anexo Técnico.	En las condiciones establecidas en el Anexo Técnico.	Por cada día que exceda el nivel de servicio establecido.	0.5% (punto cinco por ciento) sobre el valor de la factura de la unidad médica afectada, más IVA.	Hasta en un plazo máximo de 24 horas.	Auxiliar del administrador del contrato en la unidad médica.	Administrador del Contrato.
Cuando el Licitante adjudicado no entregue las gráficas de temperatura durante el traslado de las mezclas.	Por cada día natural de atraso a partir del día a la fecha solicitada (2 días naturales de la semana correspondiente).	Por cada día que exceda el nivel de servicio establecido.	0.5% (punto cinco por ciento) diario, sobre el valor total de la factura mensual en la Unidad Médica afectada, en el mes en que ocurre la incidencia, más IVA.	Hasta 3 (tres) ocasiones durante la vigencia de la prestación del servicio.	Auxiliar del administrador del contrato en la unidad médica.	Administrador del Contrato.
Cuando el Licitante no OPTIMIZE el correcto uso de los medicamentos requeridos para la prestación del servicio en las condiciones establecidas en el Anexo Técnico.	En las condiciones establecidas en el Anexo Técnico.	Por cada frasco mal utilizado.	0.5% diario, sobre el valor total del frasco de medicamento, más IVA.	Hasta 3 (tres) ocasiones durante la vigencia de la prestación del servicio.	Auxiliar del administrador del contrato en la unidad médica.	Administrador del Contrato.
Entrega de Informe semanal de medicamentos utilizados.	El Licitante Adjudicado deberá entregar a la Coordinación de Control de Abasto, a los responsables de los almacenes de acuerdo al APÉNDICE "PUNTOS DE RECOLECCIÓN" y al Administrador del Contrato por COAD/UMAM de manera electrónica semanalmente, como máximo a los 3 (tres) días naturales posteriores al finalizar cada semana, un reporte en hoja de cálculo de Excel (.xls).	Por cada día natural que exceda el plazo establecido.	0.2% (cero punto dos por ciento) diario sobre el valor proporcional de la factura de la unidad médica, más IVA.	Monte de la garantía de cumplimiento.	Quien designe la Coordinación de Abasto y los responsables de los almacenes.	Administrador del Contrato.
Entrega de Informe mensual de mezclas entregadas por unidad médica.	El Licitante adjudicado deberá realizar un Informe mensual por Unidad Médica de las mezclas entregadas a los servicios de esa Unidad Médica del Instituto, durante los 7 (siete) días naturales posteriores al día 26 de cada mes, que deberá ser validado por el Director de la Unidad Médica.	Por cada día natural que exceda el plazo establecido.	0.2% (cero punto dos por ciento) diario sobre el valor proporcional de la factura de la unidad médica, más IVA.	Monte de la garantía de cumplimiento.	Auxiliar del administrador del contrato en la unidad médica.	Administrador del Contrato.
Entrega de Informe mensual.	El Licitante Adjudicado deberá entregar un informe mensual de mezclas entregadas por unidad médica, en formato Excel (.xls) por correo electrónico los Administradores del Contrato y a la Coordinación Técnica de Servicios Médicos Indirectos de la Coordinación de Planeación de Servicios Médicos de	Por cada día natural que exceda el plazo establecido.	0.2% (cero punto dos por ciento) diario sobre el valor proporcional de la factura de la unidad médica, más IVA.	Monte de la garantía de cumplimiento.	Administrador del Contrato y/o CPSMA.	Administrador del Contrato.

AL SEÑOR ADMINISTRADOR DEL CONTRATO
 DIVISION DE CONTRATOS



Centro de Mezclas

Concepto	Niveles de servicio	Unidad de medida	Deducción	Límite de incumplimiento	Responsable de reportar el incumplimiento al Administrador del Contrato	Responsable del cálculo, aplicación de la pena
	Apoyo, antes del día 5 (cinco) natural de cada mes.					

Nota: Para todos los casos las deducciones deberán considerar el I.V.A. y de manera proporcional al importe que le correspondería por lo incumplido.

IX. GARANTÍA DE CUMPLIMIENTO DEL CONTRATO.

El Licitante Adjudicado se obliga a otorgar al Instituto, dentro de un plazo de **10 (diez) días naturales** contados a partir de la firma del contrato en términos del artículo 48 de la LAASSP, una garantía de cumplimiento de todas y cada una de las obligaciones a su cargo derivadas del contrato, mediante fianza expedida por compañía autorizada en los términos de la Ley Federal de Instituciones de Fianzas y a favor del "Instituto Mexicano del Seguro Social", por un monto equivalente al 10% (diez por ciento) del monto total máximo del contrato a erogar en el ejercicio fiscal de que se trate, sin considerar el Impuesto al Valor Agregado (I.V.A.).

El(los) Licitante(s) Adjudicado(s) queda(n) obligado(s) a entregar al Instituto la póliza de fianza.

Dicha póliza de garantía de cumplimiento del contrato será devuelta al proveedor una vez que el Instituto le otorgue autorización por escrito, para que éste pueda solicitar a la afianzadora correspondiente la cancelación de la fianza, autorización que se entregará al proveedor, siempre que demuestre haber cumplido con la totalidad de las obligaciones adquiridas por virtud del presente contrato, para lo cual deberá de presentar mediante escrito la solicitud de liberación de la fianza en el Departamento de (donde se solicita la cancelación de la fianza), mismo que llevará a cabo el procedimiento para la liberación y entrega de fianza.

X. GARANTÍA DEL SERVICIO.

El Licitante Adjudicado deberá entregar al día siguiente notificación del fallo, una garantía contra inconsistencias en la prestación del servicio, a la Coordinación de Planeación de Servicios Médicos de Apoyo, por lo cual quedará obligado a responder por su cuenta y riesgo de los daños y/o perjuicios que por inobservancia o negligencia de su parte, lleguen a causar al Instituto y/o a terceros, con motivo de las obligaciones pactadas en los Contratos que derive del presente procedimiento, o bien por los defectos o vicios ocultos en los servicios entregados, de conformidad con lo establecido en el artículo 53 de la Ley de Adquisiciones, Arrendamientos y Servicios del Sector Público.

XI. PLAZO Y CONDICIONES DE PAGO DEL SERVICIO.

El Licitante adjudicado deberá realizar un **informe mensual por Unidad Médica** de las mezclas entregadas a los servicios de esa Unidad Médica del Instituto, que deberá ser validado por el Director de la Unidad Médica, o a quien este designe, dicho informe se deberá realizar con base en los **comprobantes de recepción de las mezclas** que cuenten con los dos sellos de validación y lo deberá presentar como documento acompañante de la factura del servicio otorgado, el cual deberá contener como mínimo la siguiente información:



Centro de Mezclas

OOAD y Unidad médica
Periodo atendido (Fechas)
Central de mezclas
Nombre completo del paciente
Número de seguridad social
Lote Medicamento
Clave Medicamento
Nombre Medicamento
Unidad de medida
Presentación en mcg, mg, g, ml, UI por ampollita o frasco
Cantidad Solicitada
Cantidad Entregada.
Número de Bolos

Se efectuarán pagos al Licitante Adjudicado una vez proporcionado los servicios, de conformidad con lo dispuesto en los artículos 51 de la Ley de Adquisiciones, Arrendamientos y Servicios del Sector público y 93 de su Reglamento, así como por lo establecido en los Términos y Condiciones que se agreguen al contrato.

El pago del servicio se realizará en "EL INSTITUTO", cuyos domicilios se relacionan en el Anexo correspondiente del contrato, una vez que el servicio haya sido proporcionado conforme al anexo técnico:

El pago se realizará en pesos mexicanos, en los plazos normados por la Dirección de Finanzas en el "Procedimiento para la recepción, glosa y aprobación de documentos presentados para trámite de pago y la constitución, modificación, cancelación, operación y control de fondos fijos", sin que éstos rebasen los 20 (veinte) días naturales posteriores a aquel en que el Licitante Adjudicado presente en las áreas de trámite de erogaciones la presentación impresa del Comprobante Fiscal Digital por Internet (CFDI), siempre y cuando se cuente con la suficiencia presupuestal, así como con la documentación comprobatoria que acredite la prestación de los servicios y se indique en dicha documentación los servicios proporcionados, número de proveedor, número de contrato, número de fianza y denominación social de la afianzadora, en su caso.

El Licitante Adjudicado deberá expedir sus CFDI, en el esquema de facturación electrónica, con las especificaciones normadas por el Servicio de Administración Tributaria (SAT) a nombre del Instituto Mexicano del Seguro Social, con Registro Federal de Contribuyentes IMS421231145, domicilio en Avenida Paseo de la Reforma número 476, Colonia Juárez, Código Postal 06600, Demarcación Territorial Cuauhtémoc, en la Ciudad de México.

El Licitante Adjudicado, para cada uno de los pagos que efectivamente reciba, de acuerdo con esta cláusula, deberá de expedir a nombre de "EL INSTITUTO", "el "CFDI con complemento para la recepción de pagos", también denominado "recibo electrónico de pago", el cual elaborará dentro de

DIVISION CONTRATOS
AP



Centro de Mezclas
los plazos establecidos por las disposiciones fiscales vigentes y lo cargará en el portal de servicios a proveedores de la página de "EL INSTITUTO".

Para la validación de dichos comprobantes el Licitante Adjudicado deberá cargar en internet, a través del portal de servicios a proveedores de la página de "EL INSTITUTO" el archivo en formato XML, la validez de los mismos será determinada durante la carga y únicamente los comprobantes válidos serán procedentes para pago.

El pago se realizará mediante transferencia electrónica de fondos, a través del esquema electrónico interbancario que "EL INSTITUTO" tiene en operación; para tal efecto, el Licitante Adjudicado proporcionará con oportunidad su número de cuenta, CLABE, banco y sucursal, a menos que el Licitante Adjudicado acredite en forma fehaciente la imposibilidad para ello.

El pago se depositará en la fecha programada, a través del esquema interbancario si la cuenta bancaria del Licitante Adjudicado está contratada con BANORTE, BBVA BANCOMER, HSBC, SCOTIABANK INVERLAT o a través del esquema interbancario vía SPEI (Sistema de Pagos Electrónicos Interbancarios), si la cuenta pertenece a un banco distinto a los antes mencionados.

El administrador del contrato será quien dará la autorización para que la Dirección de Finanzas proceda a su pago de acuerdo con lo normado en el anexo "Cuentas Contables" del "Procedimiento para la recepción, glosa y aprobación de documentos presentados para trámite de pago y la constitución, modificación, cancelación, operación y control de fondos fijos".

En ningún caso se deberá autorizar el pago de los servicios, si no se ha determinado, calculado y notificado al Licitante Adjudicado las penas convencionales o deducciones pactadas en el presente contrato, así como su registro y validación en el Sistema PREI Millenium".

Asimismo, el Instituto aceptará a solicitud del Licitante Adjudicado, que en el supuesto de que éste último tenga cuentas líquidas y exigibles a su cargo, aplicarlas contra los adeudos que, en su caso, tuviera por concepto de cuotas obrero patronales, conforme a lo previsto en el artículo 40 B, de la Ley del Seguro Social.

El Licitante Adjudicado se obliga a no cancelar ante el SAT los CFDI a favor de "EL INSTITUTO" previamente validados en el portal de servicios a proveedores, salvo justificación y comunicación por parte del mismo al administrador del contrato para su autorización expresa, debiendo éste informar a las áreas de trámite de erogaciones de dicha justificación y reposición del CFDI en su caso.

El Licitante Adjudicado deberá entregar el CFDI a favor de "EL INSTITUTO" por el importe de la aplicación de la pena convencional por atraso.

Las Unidades Responsables del Gasto (URG) deberán registrar el contrato y su dictamen presupuestal en el Sistema PREI Millenium para el trámite de pago correspondiente.

El Licitante Adjudicado, durante la vigencia del contrato, se obliga a presentar a "EL INSTITUTO", junto con el CFDI respectivo la constancia positiva y vigente emitida por el INFONAVIT y la "Opinión de cumplimiento de obligaciones en materia de seguridad social", vigente y positiva, la cual puede ser consultada a través de la página electrónica <http://www.imss.gob.mx/trámites/cumplimiento-obligaciones>, en los términos requeridos por "EL INSTITUTO". (En caso de aplicar).

Los servicios cuya recepción no genere alta a través del SAI ni realice al PREI Millenium de manera electrónica, deberán contener la firma de recepción y de autorización para el trámite de pago de acuerdo a lo establecido en el "Procedimiento para la recepción, glosa y aprobación de documentos

A handwritten signature in dark ink, consisting of a stylized capital letter 'A' followed by a flourish.



Centro de Mezclas

presentados para trámite de pago y la constitución, modificación, cancelación, operación y control de fondos fijos" vigente, así como el Acta de Entrega-Recepción (en caso de aplicar).

Para que el Licitante Adjudicado pueda celebrar un contrato de cesión de derechos de cobro, deberá notificarlo por escrito a "EL INSTITUTO" con un mínimo de 5 días naturales anteriores a la fecha de pago programada; el administrador del contrato, ó en su caso, el Titular del Área Requiriente, deberá entregar los documentos sustantivos de dicha cesión al área responsable de realizar el proceso, conforme al "Procedimiento para la recepción, glosa y aprobación de documentos presentados para trámite de pago y la constitución, modificación, cancelación, operación y control de fondos fijos".

De igual forma procederá en caso de que celebre contrato de cesión de derechos de cobro a través de factoraje financiero conforme al Programa de Cadenas Productivas de Nacional Financiera, S.N.C., Institución de Banca de Desarrollo.

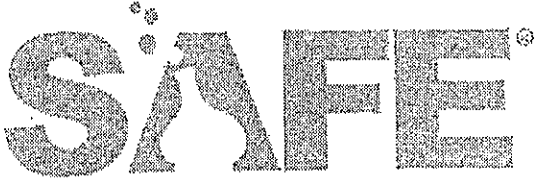
En caso de que el Licitante Adjudicado reciba pagos en exceso, deberá reintegrar las cantidades pagadas en exceso más los intereses correspondientes, conforme a la tasa que establezca la Ley de Ingresos de la Federación, en los casos de prórroga para el pago de créditos fiscales. Los intereses se calcularán sobre las cantidades en exceso y se computarán por días naturales desde la fecha de su entrega hasta la fecha en que se pongan efectivamente las cantidades a disposición de "EL INSTITUTO".

En caso de que el Licitante Adjudicado presente su CFDI con errores o deficiencias, conforme a lo previsto en los artículos 89 y 90 del reglamento de la Ley de Adquisiciones, Arrendamiento y Servicios del sector Público, "EL INSTITUTO" dentro de los 3 (tres) días hábiles siguientes a la recepción de la misma, indicará por escrito al Licitante Adjudicado, las deficiencias o errores que deberá corregir. El periodo que transcurra a partir de la entrega del citado escrito y hasta que el Licitante Adjudicado presente las correcciones no se computará dentro del plazo estipulado para el pago.

El administrador del contrato llevará a cabo la valoración de la procedencia del pago por concepto de gastos no recuperables conforme a lo previsto en los artículos 101 y 102 del reglamento de la Ley de Adquisiciones, Arrendamientos y servicios del sector Público, en relación con los artículos 38, 46, 54 Bis y 55 Bis, segundo párrafo de la Ley de adquisiciones, Arrendamientos y Servicios del Sector Público, previa solicitud por escrito al Licitante Adjudicado, acompañada de los documentos siguientes:

- Copia de la identificación oficial vigente con fotografía y firma de la persona que haya realizado los trámites relacionados con el procedimiento de contratación.
- El CFDI que reúna los requisitos de los artículos 29 y 29-A del CFF 37 al 40 del RCFF y, en su caso, la Resolución de la Miscelánea Fiscal del Ejercicio que corresponda.
- La solicitud la realizará al administrador del contrato para la determinación de la procedencia del pago y, en su caso, elaborar el finiquito y remitirlo para el pago respectivo a la Coordinación de Contabilidad y Trámite de Erogaciones, dependiente de la Dirección de Finanzas, o ante la Jefatura de Servicios de Finanzas o de la UMAE correspondiente. (Eliminar lo marcado cuando el pago se efectúe a Nivel Central o ante los Órganos de Operación Administrativa Desconcentrada).

El pago de los servicios quedará condicionado proporcionalmente al pago que el Licitante Adjudicado deba efectuar por concepto de penas convencionales por atraso y/o por concepto de deducciones. En ambos casos, "EL INSTITUTO" realizará las retenciones correspondientes sobre el CFDI que se presente para pago. En el entendido de que en el supuesto de que sea rescindido el contrato, no procederá el cobro de dichas penalizaciones, ni la contabilización de las mismas para



Centro de Mezclas

hacer efectiva la garantía de cumplimiento, de conformidad con lo establecido por el artículo 95 del Reglamento de la Ley de Adquisiciones, Arrendamientos y Servicios del Sector Público.

XII. PORCENTAJE, NÚMERO Y FECHAS O PLAZOS DE LAS EXHIBICIONES Y AMORTIZACIONES DE LOS ANTICIPOS QUE SE OTORGUEN.

No se otorgarán anticipos.

XIII. PLAZO, LUGAR Y CONDICIONES DE LA PRESTACIÓN DEL SERVICIO.

PLAZO: el Licitante Adjudicado se obliga a iniciar el servicio en cada una de las Unidades Médicas comprendidas en el **APÉNDICE "PUNTOS DE ENTREGA"**, a partir del **01 de enero de 2023**, conforme a las solicitudes que éstas realicen por el periodo de duración del contrato.

LUGAR: El mezclado de los medicamentos oncológicos, de nutrición parenteral y antibióticos se realizará en las instalaciones del proveedor, conforme a los requerimientos que realice el Instituto, la entrega de las mezclas se realizará conforme las tres zonas de acuerdo con la siguiente distribución, en las cuales están incluidas todas las Unidades Médicas del país:

- a) **Región 1: Zona Valle de México:** que incluye a las unidades médicas de los Órganos de Operación Administrativa Desconcentrada y UMAE de la Ciudad de México y el Estado de México, y las Unidades Médicas de Alta Especialidad de esta zona.
- b) **Región 2: Zona Occidente:** que incluye a las Unidades Médicas ubicadas en los Órganos de Operación Administrativa Desconcentrada y Unidades Médicas de Alta Especialidad de Aguascalientes, Colima, Jalisco, Michoacán y Nayarit; y las Unidades Médicas de Alta Especialidad de esta zona.
- c) **Región 3: Zona Norte, centro y sur:** que incluye a las unidades médicas de los Órganos de Operación Administrativa Desconcentrada y UMAE en Baja California, Baja California Sur, Campeche, Coahuila, Chiapas, Chihuahua, Guanajuato, Hidalgo, Morelos, Nuevo León, Puebla, Querétaro, Quintana Roo, San Luis Potosí, Sinaloa, Sonora, Tabasco, Tamaulipas, Veracruz Norte, Veracruz Sur, Yucatán y Zacatecas; así como las Unidades Médicas de Alta Especialidad de esta zona.

Lo anterior conforme al **APÉNDICE "PUNTOS DE ENTREGA"**.

CONDICIONES DE ENTREGA. Las mezclas que deben proporcionarse, considerando el **APÉNDICE "LISTADO DE MEDICAMENTOS"**, son:

- a) Mezclas de medicamentos oncológicos
- b) Mezclas de medicamentos para nutrición parenteral
- c) Mezclas de antibióticos

La solicitud del servicio, conforme al formato de la solicitud electrónica contenida en el Anexo Técnico, en el **APÉNDICE "RECETA ELECTRÓNICA"**, se efectuará de acuerdo con la prescripción expedida por los médicos autorizados, considerando el **APÉNDICE "LISTADO DE MEDICAMENTOS"**.

El personal de enlace, solicitará las mezclas de manera electrónica, a través del sistema de gestión que el proveedor proporcione conforme a los requerimientos técnicos descritos en el **APÉNDICE "REQUERIMIENTOS TECNOLÓGICOS"**.



Centro de Mezclas

El personal de enlace será quien la unidad médica designe para tal efecto, pudiendo ser personal que el Licitante Adjudicado proporcione, a solicitud de la Unidad Médica, conforme al APÉNDICE "REQUERIMIENTOS ADMINISTRATIVOS".

Para la solicitud y recepción de la mezcla se deberá atender a los siguientes horarios:

1. **Solicitudes anticipadas de medicamentos oncológicos:** son las que se programan con al menos una semana de anticipación, en cuyo caso deberán pedirse y entregarse en los siguientes horarios:

Horario de solicitud de la mezcla	Horario de entrega
7:00 a 19:00 horas de una semana previa al uso de la mezcla	Entre las 8:00 y las 8:30 horas del día programado para los pacientes que reciban sus tratamientos en horario matutino
	Entre las 15:00 y las 15:30 horas del día programado para los pacientes que reciban sus tratamientos en horario vespertino

2. **Solicitudes ordinarias de medicamentos oncológicos:** son las que se programan un día antes de la aplicación del paciente, en cuyo caso deberán pedirse y entregarse en los siguientes horarios:

Horario de solicitud de la mezcla	Horario de entrega
7:00 a 19:00 horas de un día previo al uso de la mezcla	Entre las 8:00 y las 8:30 horas del siguiente día, para los pacientes que reciban sus tratamientos en horario matutino
	Entre las 15:00 y las 15:30 horas del siguiente día, para los pacientes que reciban el tratamiento en horario vespertino

3. **Solicitudes extraordinarias de medicamentos oncológicos:** son las que se requieren con al menos 12 horas de anticipación, dada la situación clínica del paciente, en cuyo caso deberán pedirse y entregarse en los siguientes horarios:

Todos los horarios que correspondan a la zona horaria que resulte aplicable a la unidad médica del APÉNDICE "PUNTOS DE ENTREGA".

Horario de solicitud de la mezcla	Horario de entrega
7:00 a 22:00 horas del día previo al uso de la mezcla	Menos de 12 horas de haber realizado la solicitud.

4. **Solicitudes ordinarias de medicamentos de nutrición parenteral:** son las que se solicitan con un día de anticipación, en cuyo caso deberán pedirse y entregarse en los siguientes horarios:

Horario de solicitud de la mezcla	Horario de entrega
7:00 a 19:00 horas de un día previo al uso de la mezcla	Entre las 8:00 y las 8:30 horas del siguiente día, para los pacientes que reciban sus tratamientos en horario matutino



Centro de Mezclas

	Entre las 15:00 y las 15:30 horas del siguiente día, para los pacientes que reciban el tratamiento en horario vespertino
--	--

5. **Solicitudes ordinarias de antibióticos:** son las que se solicitan con un día de anticipación, en cuyo caso deberán pedirse y entregarse en los siguientes horarios:

Horario de solicitud de la mezcla	Horario de entrega
7:00 a 19:00 horas de un día previo al uso de la mezcla	Entre las 8:00 y las 8:30 horas del siguiente día, para los pacientes que reciban sus tratamientos en horario matutino
	Entre las 15:00 y las 15:30 horas del siguiente día, para los pacientes que reciban el tratamiento en horario vespertino

6. **Solicitudes extraordinarias de antibióticos:** son las que se requieren con al menos 12 horas de anticipación, dada la situación clínica del paciente, en cuyo caso deberán solicitarse y entregarse en los siguientes horarios:

Horario de solicitud de la mezcla	Horario de entrega
7:00 a 22:00 horas del día previo al uso de la mezcla	Menos de 12 horas de haber realizado la solicitud.

- a) En caso de que el Instituto requieran la cancelación de una solicitud, deberán dar aviso al Licitante Adjudicado por el medio electrónico implementado para la gestión del servicio o en su defecto, a través de correo electrónico que el Licitante Adjudicado indique para tal efecto, en atención a los siguientes plazos:
1. Solicitudes anticipadas de medicamentos oncológicos: con un máximo de 12 horas previas a la fecha y hora de solicitud de recepción de la solicitud de la mezcla.
 2. Solicitudes ordinarias (de medicamentos oncológicos, nutrición parenteral o antibióticos): con un máximo de una hora posterior a la solicitud original.
 3. Solicitudes extraordinarias (de medicamentos oncológicos o antibióticos): No podrán ser canceladas.
- b) Cada Órgano de Operación Administrativa Desconcentrada o Unidad Médica de Alta Especialidad que corresponda, **podrá acordar ajuste de horarios** establecidos con el Licitante Adjudicado, a través de Minuta de trabajo en la que conste la firma de autorización y conocimiento del Administrador del Contrato; acuerdo (Minuta) que deberá notificarse a más tardar al siguiente día hábil a la Coordinación de Control del Abasto para su conocimiento, principalmente en aquellas unidades en las que no existe más de un itinerario de vuelo de avión para la entrega o la distancia de la unidad médica no permita su recepción en óptimas condiciones de la mezcla, debiendo formalizar en minuta los nuevos horarios acordados, esto se deberá llevar a cabo a más tardar a los 15 días hábiles de iniciada la prestación del servicio.

El Licitante Adjudicado será responsable de llevar a cabo el traslado de las mezclas, las maniobras de carga y descarga, así como la entrega de las mismas hasta las áreas o servicios de las Unidades



Centro de Mezclas

Hospitalarias señaladas por el Instituto en el **APÉNDICE "PUNTOS DE ENTREGA"**, en los plazos establecidos para cada tipo de mezcla, de acuerdo a los horarios establecidos en la sección 2.2 **Solicitud de Mezclas**, con la responsabilidad de mantener la trazabilidad de la temperatura de refrigeración, de refrigeración controlada o de ambiente según corresponda en lo establecido en la etiqueta de cada mezcla, ya sea en papel o electrónica, hasta el usuario de la mezcla, sin costo adicional para el Instituto.

El Licitante Adjudicado deberá contar con vehículos en óptimas condiciones de uso, en los que se controle la temperatura con un instrumento de medición con calibración trazable a un patrón nacional o internacional que permita obtener la información gráfica.

El medio de transporte deberá reunir los requisitos y condiciones de seguridad establecidas por la Farmacopea.

El Licitante Adjudicado deberá entregar al Instituto al momento de la entrega de los medicamentos oncológicos, de nutrición parenteral y antibióticos, la gráfica y/o curva de temperatura que avale la temperatura de refrigeración y ambiente controlado por cada contenedor y por cada lugar de entrega, por lo que el Licitante Adjudicado deberá hacer uso de termograficadores y proporcionar el software al Instituto en formato electrónico para su lectura.

El personal contratado por el Licitante Adjudicado para efectuar la entrega de los medicamentos mezclados deberá identificarse con la credencial correspondiente expedida por el Licitante Adjudicado, la cual deberá portar en lugar visible, así como portar el uniforme que lo identifique como personal del Licitante Adjudicado. Asimismo, deberá cumplir con lo establecido por el Instituto en cuanto a reglamentos y reglas de carácter general dentro de las instalaciones de la unidad hospitalaria.

En tanto no se cumpla con las condiciones de entrega establecidas en el presente documento y en el Anexo Técnico, el Instituto no dará por recibidos y aceptados los insumos que integran el servicio de mezclas de medicamentos oncológicos, de nutrición parenteral y antibióticos y en consecuencia para efectos del pago correspondiente.

PROGRAMA DE CAPACITACIÓN

El Licitante Adjudicado, deberá proporcionar al Administrador del Contrato el programa de capacitación para el uso del sistema de gestión (sistema ofertado) con el que se solicitarán las mezclas siguientes:

- a) Mezclas de medicamentos oncológicos
- b) Mezclas de medicamentos para nutrición parenteral (NPT)
- c) Mezclas de antibióticos.

CANJE O DEVOLUCIÓN.

El Instituto, por conducto del responsable del servicio en la Unidad Médica podrá solicitar al proveedor el canje y/o devolución de las mezclas, notificando del vicio, defecto y causa de devolución dentro de la primera hora siguiente al momento en que se haya percatado del vicio, defecto o motivo de devolución; el cual se obliga a efectuar en su caso a más tardar dentro de las 24 horas siguientes a la notificación, previa documentación de lo sucedido con copia al jefe del servicio hospitalario; cuando:

ALMACEN
DIVISION DE CONTRATOS
A



- Centro de Mezclas
- a) Presenten defectos a simple vista de cualquier naturaleza o no cumplan con lo requerido en la solicitud correspondiente.
 - b) Las hojas acompañantes y etiquetas respectivas contengan datos incongruentes entre sí.

El Instituto procederá a la devolución en el caso de que por alguna circunstancia la mezcla solicitada no fuera utilizada por causas no imputables al Instituto, el costo no surtirá efecto para pago, ya que los gastos que se generen con motivo del canje o devolución correrán por cuenta del proveedor. Siendo entre otros los siguientes supuestos:

- a) Que la mezcla se encuentre fuera de rango.
- b) Cuando el envase de la mezcla se encuentre comprometido.
- c) Los demás que a juicio del Instituto previo análisis de cada caso.

La devolución y reposición de Bienes de Consumo será por cuenta y a cargo del licitante adjudicado, de acuerdo con lo establecido en el Anexo Técnico.

Las deducciones no podrán exceder del 10% del monto máximo total del contrato.

El licitante adjudicado se obligará a responder por su cuenta y riesgo de los daños y/o perjuicios que, por inobservancia o negligencia de su parte, llegue a causar al Instituto y/o a terceros, con motivo de las obligaciones pactadas en este instrumento jurídico, o bien, por los defectos o vicios ocultos en los bienes entregados, de conformidad con lo establecido en el artículo 53 de la Ley de Adquisiciones, Arrendamientos y Servicios del Sector Público.

El Instituto podrá verificar el cumplimiento de los requisitos de calidad de los bienes, a través de la Coordinación de Calidad de Insumos y Laboratorios Especializados, cuyas muestras utilizadas para este efecto, deberán ser repuestas por el proveedor sin costo para el Instituto, al área del IMSS que así lo solicite.

XIV. MECANISMOS REQUERIDOS AL PROVEEDOR PARA RESPONDER POR DEFECTOS O VICIOS OCULTOS DE LA CALIDAD DE LOS SERVICIOS. –

Durante la prestación del servicio, éste será sujeto a una verificación visual, con objeto de revisar que se preste conforme a las características solicitadas para cada mezcla.

En caso de que el personal de la unidad hospitalaria identifique algún incumplimiento en la preservación de la estabilidad de las mezclas, por causas imputables al **Licitante Adjudicado**, se procederá a la devolución de la misma siendo causales, entre otros, los siguientes supuestos:

- a) Que la mezcla se encuentre fuera de especificaciones porque no cumple en miligramos o unidades internacionales con la dosis o concentración solicitada.
- b) Cuando el envase de la mezcla se encuentre comprometido porque presente defectos de calidad a simple vista de cualquier naturaleza o no cumpla con lo requerido en la solicitud correspondiente. Los siguientes puntos son enunciativos mas no limitativos como son:
 - 1. Presencia de partículas negras o blancas.
 - 2. Fugas en el contenedor primario (jeringas, flexovales, bolsas viaflex y bolsas de nutrición parenteral).
 - 3. Presencia de fauna nociva.
 - 4. Materia orgánica.



- Centro de Mezclas
- c) Que el etiquetado no sea claro o que no cuente con los sellos de seguridad o inviolabilidad correspondientes.
 - d) Los demás que a juicio del Instituto no cumplan con la Norma Oficial Mexicana NOM-249-SSA1-2010, Mezclas estériles: nutricionales y medicamentosas, e instalaciones para su preparación, y la Norma Oficial Mexicana NOM-059-SSA1-2015, Buenas prácticas de fabricación de medicamentos y demás normas vigentes y aplicables.

En caso de presentarse alguna de las situaciones anteriormente enlistadas, u otras, el Licitante Adjudicado deberá realizar el cambio de la mezcla que corresponda, sin costo adicional para el Instituto, en el siguiente horario de entrega establecido, realizando la reposición de los medicamentos mezclados.

Para el caso de las mezclas que presenten vicios ocultos después de su recepción, el Instituto solicitará al Licitante Adjudicado el canje de la mezcla y la reposición de los medicamentos mezclados, notificando del vicio, defecto y causa de devolución y documentando lo sucedido. El canje se realizará en un **plazo no mayor al siguiente horario de entrega establecido, realizando la reposición de los medicamentos mezclados**, a partir de la notificación por parte del Instituto.

Los gastos que se generen derivado del resurtimiento de la mezcla, incluyendo la reposición de medicamentos, correrán a cargo del Licitante Adjudicado.

XV. PATENTES Y/O MARCAS.

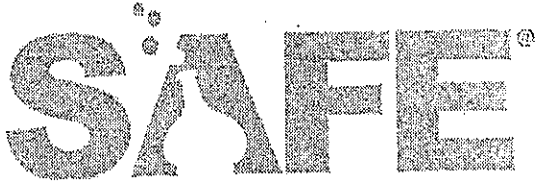
El Licitante Adjudicado se obliga para con el Instituto, a responder por los daños y/o perjuicios que le pudiera causar a éste o a terceros, si con motivo de la prestación de los servicios viola derechos de autor, de patentes y/o marcas u otro derecho reservado a nivel nacional o internacional.

En caso de que sobreviniera alguna reclamación en contra del Instituto por cualquiera de las causas antes mencionadas, la única obligación de éste será la de dar aviso en el domicilio del Licitante Adjudicado, para que éste lleve a cabo las acciones necesarias que garanticen la liberación del Instituto de cualquier controversia o responsabilidad de carácter civil, mercantil, penal o administrativa que, en su caso, se ocasione.

Cabe resaltar que mientras no se cumpla con las condiciones de la prestación del servicio establecidas, el Instituto no dará por aceptado el servicio objeto de este procedimiento.

CONFIDENCIALIDAD. - Ambas partes convienen en considerar como información confidencial a toda aquella relacionada con las actividades propias del Instituto y que sea proporcionada en la ejecución del presente servicio, así como aquella a la que tengan acceso las partes, con motivo del presente. De la misma manera, convienen en que la información confidencial a que se refiere este apartado, puede estar contenida en documentos, fórmulas, conversaciones telefónicas, mensajes en audio, mensajes en grabadoras, cintas magnéticas, programas de computadora, disquetes, correos electrónicos, o cualquier otro material que tenga información jurídica, operativa, técnica, financiera o de análisis, para la prestación de los servicios, obligándose el Licitante Adjudicado adicionalmente a lo siguiente:

Utilizar la información a que tenga acceso o generada con motivo de su estancia en las instalaciones del Instituto, únicamente para cumplimentar el objeto de este Contrato.



Centro de Mezclas

Limitar la revelación de la información y documentación a que tenga acceso, únicamente a las personas que dentro de su propia organización se encuentren autorizadas para conocerla, haciéndose responsable del uso que dichas personas puedan hacer de la misma.

No hacer copias de la información, sin la autorización por escrito del Instituto.

No revelar a ningún tercero la información sin previa autorización por escrito del Instituto.

Entregar al Instituto, una vez concluida la vigencia del presente contrato, todo el material y copias que contenga la información confidencial que le haya sido proporcionada por el Instituto, según el registro que lleve de la información entregada y recibida por el prestador de servicios.

XVI. ÁREA REQUIRENTE Y TÉCNICA.

Áreas Requirentes: Los Órganos de Operación Administrativa Desconcentrada y las Unidades Médicas de Alta Especialidad mismos que remiten sus requerimientos por conducto de la Coordinación de Unidades de Segundo Nivel, la Coordinación de Unidades Médicas de Alta Especialidad y la Coordinación de Atención Oncológica, en términos de la última parte de la fracción II del artículo del Reglamento de la Ley de Adquisiciones Arrendamientos y Servicios del Sector Público.

Áreas Técnicas: Las señaladas en la fracción III del Artículo 2 del RLAASSP, como en la(s) que la dependencia o entidad elabora las especificaciones técnicas que se deberán incluir en el procedimiento de contratación, evalúa la proposición técnica y es responsable de apoyar al área contratante a responder en la junta de aclaraciones, en su ámbito de competencia, las preguntas que sobre estos aspectos realicen los licitantes. Para el presente proyecto las áreas técnicas serán: la CPSMA a través de la CTSMI y el personal que designe la Coordinación de Atención Oncológica de la DPM; en los aspectos técnico informáticos la Coordinación de Servicios Digitales y de Información para la Salud y Administrativos (CSDISA).

ATENTAMENTE

C. LAURA PARRAA FRAGOSO
REPRESENTANTE LEGAL
PRODUCTOS HOSPITALARIOS S.A. DE C.V.



Centro de Mezclas

Ciudad de México, a 09 de Diciembre de 2022

Asunto: Ratificación de precios

“Contratación del Servicio Médico Subrogado de Central de Mezclas, para la recolección y almacenamiento de medicamentos, suministrados por el Instituto, y su respectivo uso para la preparación, traslado, conservación y distribución de mezclas estériles, en unidades médicas del Instituto Mexicano del Seguro Social”.

Instituto Mexicano del Seguro Social
Dirección de Prestaciones Médicas
Unidad de Planeación e Innovación en Salud
Coordinación de Planeación de Servicios Médicos de Apoyo

LAURA PARRA FRAGOSO en mi carácter de representante legal de la empresa PRODUCTOS HOSPITALARIOS S.A DE C.V., me permito manifestar lo siguiente:

Ratifico los precios enviados el día 25 de noviembre del año en curso para dar cumplimiento a la Investigación de Mercado “Servicio Médico Subrogado de Central de Mezclas 2023”, la cual esta compuesta de la siguiente forma:

Cotización nacional por tipo de mezcla (conjunto de las tres partidas)

Table with 4 columns: Partida Unica, Oncológicos Precio Unitario, Antibióticos Precio Unitario, NPT Precio Unitario. Rows include Región 1: Zona Valle de México, Región 2: Zona Occidente, and Zona Norte, centro y sur.

Servicio Médico Subrogado de Central de Mezclas

Solicito respetuosamente a la convocante tenga a bien la amabilidad de considerar la siguiente propuesta de horarios, con relación a las preguntas número 5, 9, 10, 10.1, 10.2, 10.3, 11, 13, 20 y 24 del Cuestionario Centros de Mezcla para el Servicio Subrogado de Central de Mezclas.

Tomando en cuenta que el horario de solicitud y entrega de mezclas estipulado en el Anexo Técnico, Numeral II.II Solicitud de las mezclas de esta Solicitud de Cotización para las Unidades Hospitalarias es el siguiente:

Table with 2 columns: Horario de solicitud de la mezcla, Horario de entrega. Rows specify 7:00 a 19:00 hours and delivery times between 8:00-8:30 and 15:00-15:30.



Centro de Mezclas

Solicitamos de la manera más atenta por cuestiones operativas y de ubicación de las mismas que, la entrega de las mezclas sea al día siguiente en los horarios que a continuación proponemos por Unidad Hospitalaria:

PROPUESTA DE HORARIOS					
Region	OOAD	Unidad Médica	Horario de Solicitud	Horario de entrega Matutino	Horario de entrega Vespertino
1	Edo. de Méx. Ote.	HGR 196 Fidel Velázquez	07:00 a 19:00 horas	08:00 a las 08:30 horas	15:00 y a las 15:30 horas
1	Edo. de Méx. Ote.	HGR 200 Tecamac	07:00 a 19:00 horas	08:00 a las 08:30 horas	15:00 y a las 15:30 horas
1	Edo. de Méx. Ote.	HGR 72 Gustavo Baz	07:00 a 19:00 horas	08:00 a las 08:30 horas	15:00 y a las 15:30 horas
1	Edo. de Méx. Ote.	HGZ 197 Texcoco	07:00 a 19:00 horas	08:00 a las 08:30 horas	15:00 y a las 15:30 horas
1	Edo. de Méx. Ote.	HGZ 98 Coacalco	07:00 a 19:00 horas	08:00 a las 08:30 horas	15:00 y a las 15:30 horas
1	Edo. de Méx. Ote.	HGZMF 76 Xalostoc	07:00 a 19:00 horas	08:00 a las 08:30 horas	15:00 y a las 15:30 horas
1	Edo. de Méx. Ote.	UMAA 199 Tlalnepantla (Aut)	07:00 a 19:00 horas	08:00 a las 08:30 horas	15:00 y a las 15:30 horas
1	Edo. de Méx. Ote.	UMF-UMAA 180 Chalco I	07:00 a 19:00 horas	08:00 a las 08:30 horas	15:00 y a las 15:30 horas
1	Edo. de Méx. Ote.	UMF-UMAA 198 San Rafael	07:00 a 19:00 horas	08:00 a las 08:30 horas	15:00 y a las 15:30 horas
1	Edo. de Méx. Pte.	HGO 221 Toluca	07:00 a 19:00 horas	08:00 a las 08:30 horas	15:00 y a las 15:30 horas
1	Edo. de Méx. Pte.	HGR 220 Toluca	07:00 a 19:00 horas	08:00 a las 08:30 horas	15:00 y a las 15:30 horas
1	Edo. de Méx. Pte.	HGR 251 Metepec	07:00 a 19:00 horas	08:00 a las 08:30 horas	15:00 y a las 15:30 horas
1	Edo. de Méx. Pte.	HGZ 194 El Molinito	07:00 a 19:00 horas	08:00 a las 08:30 horas	15:00 y a las 15:30 horas
1	Edo. de Méx. Pte.	HGZ 252 Atlacomulco	07:00 a 19:00 horas	08:00 a las 08:30 horas	15:00 y a las 15:30 horas
1	Edo. de Méx. Pte.	HGZ 58 Las Margaritas	07:00 a 19:00 horas	08:00 a las 08:30 horas	15:00 y a las 15:30 horas
1	Edo. de Méx. Pte.	UMAA 231 Metepec	07:00 a 19:00 horas	08:00 a las 08:30 horas	15:00 y a las 15:30 horas
1	D.F. Norte	HGP 3A Magdalena Salinas	07:00 a 19:00 horas	08:00 a las 08:30 horas	15:00 y a las 15:30 horas
1	D.F. Norte	HGZ 24 Insurgentes	07:00 a 19:00 horas	08:00 a las 08:30 horas	15:00 y a las 15:30 horas
1	D.F. Norte	HGZ 48 San Pedro Xalpa	07:00 a 19:00 horas	08:00 a las 08:30 horas	15:00 y a las 15:30 horas

PRODUCTOS HOSPITALARIOS, S.A. DE C.V.
 OFICINAS GENERALES: PASEO DE LA REFORMA #180, PISO 24 COL JUAREZ, CUAUHTEMOC, C.P. 06600
 CIUDAD DE MEXICO, CIUDAD DE MEXICO.



Centro de Mezclas

PROPUESTA DE HORARIOS					
Region	OOAD	Unidad Médica	Horario de Solicitud	Horario de entrega Matutino	Horario de entrega Vespertino
1	D.F. Sur	HGZ 1 Carlos Mc Gregor	07:00 a 19:00 horas	08:00 a las 08:30 horas	15:00 y a las 15:30 horas
1	D.F. Sur	HGZ 30 Iztacalco	07:00 a 19:00 horas	08:00 a las 08:30 horas	15:00 y a las 15:30 horas
1	D.F. Sur	HGZ 32 Villa Coapa	07:00 a 19:00 horas	08:00 a las 08:30 horas	15:00 y a las 15:30 horas
1	D.F. Sur	HGZ 47 Vicente Guerrero	07:00 a 19:00 horas	08:00 a las 08:30 horas	15:00 y a las 15:30 horas
1	D.F. Sur	HGZMF 8 San Ángel	07:00 a 19:00 horas	08:00 a las 08:30 horas	15:00 y a las 15:30 horas
1	UMAE HE CMN La Raza	HESP S/N Azcapotzalco	07:00 a 19:00 horas	08:00 a las 08:30 horas	15:00 y a las 15:30 horas
1	UMAE HE CMN Siglo XXI	HESP S/N Cuauhtémoc	07:00 a 19:00 horas	08:00 a las 08:30 horas	15:00 y a las 15:30 horas
1	UMAE HGO 3 CMN La Raza	HGO 3, Azcapotzalco	07:00 a 19:00 horas	08:00 a las 08:30 horas	15:00 y a las 15:30 horas
1	UMAE HGO 4 San Ángel	HGO 4, Alvaro Obregón	07:00 a 19:00 horas	08:00 a las 08:30 horas	15:00 y a las 15:30 horas
1	UMAE HTO Lomas Verdes	HTO S/N Naucalpan de Juárez	07:00 a 19:00 horas	08:00 a las 08:30 horas	15:00 y a las 15:30 horas
1	UMAE HP CMN Siglo XXI	HP S/N CUAUHTÉMOC	07:00 a 19:00 horas	08:00 a las 08:30 horas	15:00 y a las 15:30 horas
1	UMAE HGRAL CMN La Raza	HGRAL S/N Azcapotzalco	07:00 a 19:00 horas	08:00 a las 08:30 horas	15:00 y a las 15:30 horas
2	Aguascalientes	HGZ 1 Aguascalientes	07:00 a 17:00 horas	08:00 a las 08:30 horas	15:00 y a las 15:30 horas
2	Aguascalientes	HGZ 2 Aguascalientes	07:00 a 17:00 horas	08:00 a las 08:30 horas	15:00 y a las 15:30 horas
2	Aguascalientes	HGZ 3 Jesús María	07:00 a 17:00 horas	08:00 a las 08:30 horas	15:00 y a las 15:30 horas
2	Aguascalientes	UMAA 1 Aguascalientes (Aut)	07:00 a 17:00 horas	08:00 a las 08:30 horas	15:00 y a las 15:30 horas
2	Colima	HGZ 1 Villa de Álvarez	07:00 a 19:00 horas	08:00 a las 08:30 horas	15:00 y a las 15:30 horas
2	Colima	HGZ 10 Manzanillo	07:00 a 19:00 horas	08:00 a las 08:30 horas	15:00 y a las 15:30 horas
2	Jalisco	HGR 110 Oblatos	07:00 a 19:00 horas	08:00 a las 08:30 horas	15:00 y a las 15:30 horas
2	Jalisco	HGR 180 Tlajomulco	07:00 a 19:00 horas	08:00 a las 08:30 horas	15:00 y a las 15:30 horas



Centro de Mezclas

PROPUESTA DE HORARIOS					
Región	COAD	Unidad Médica	Horario de Solicitud	Horario de entrega Matutino	Horario de entrega Vespertino
2	Jalisco	HGR 45 Guadalajara	07:00 a 19:00 horas	08:00 a las 08:30 horas	15:00 y a las 15:30 horas
2	Jalisco	HGR 46 Guadalajara	07:00 a 19:00 horas	08:00 a las 08:30 horas	15:00 y a las 15:30 horas
2	Jalisco	HGZ 14 Guadalajara	07:00 a 19:00 horas	08:00 a las 08:30 horas	15:00 y a las 15:30 horas
2	Jalisco	HGZ 21 Tepatitlán	07:00 a 19:00 horas	08:00 a las 08:30 horas	15:00 y a las 15:30 horas
2	Jalisco	HGZ 42 Pto. Vallarta	07:00 a 19:00 horas	08:00 a las 08:30 horas	15:00 y a las 15:30 horas
2	Jalisco	HGZ 89 Guadalajara	07:00 a 19:00 horas	08:00 a las 08:30 horas	15:00 y a las 15:30 horas
2	Jalisco	HGZ-UMAA 7 Lagos de Moreno	07:00 a 19:00 horas	08:00 a las 08:30 horas	15:00 y a las 15:30 horas
2	Michoacán	HGR 1 Charo	07:00 a 19:00 horas	08:00 a las 08:30 horas	15:00 y a las 15:30 horas
2	Michoacán	HGZ 4 Zamora	07:00 a 19:00 horas	08:00 a las 08:30 horas	15:00 y a las 15:30 horas
2	Michoacán	UMF-UMAA 75 Morelia	07:00 a 19:00 horas	08:00 a las 08:30 horas	15:00 y a las 15:30 horas
2	Nayarit	HGZ 1 Tepic	07:00 a 19:00 horas	08:00 a las 08:30 horas	15:00 y a las 15:30 horas
2	Nayarit	HGZ 33 Bahía de Banderas	07:00 a 19:00 horas	08:00 a las 08:30 horas	15:00 y a las 15:30 horas
2	Nayarit	UMAA 28 Tepic (Aut)	07:00 a 19:00 horas	08:00 a las 08:30 horas	15:00 y a las 15:30 horas
2	UMAE HE CMN OCC Oblatos	HESP S/N Guadalajara	07:00 a 19:00 horas	08:00 a las 08:30 horas	15:00 y a las 15:30 horas
2	UMAE HGO CMN OCC Oblatos	HGO S/N Guadalajara	07:00 a 19:00 horas	08:00 a las 08:30 horas	15:00 y a las 15:30 horas
2	UMAE HP CMN OCC	HP S/N Guadalajara	07:00 a 19:00 horas	08:00 a las 08:30 horas	15:00 y a las 15:30 horas
3	Baja California	HGOMF 7 Tijuana	07:00 a 14:00 horas	11:30 horas	N/A
3	Baja California	HGPMF 31 Mexicali	07:00 a 14:00 horas	13:30 horas	N/A
3	Baja California	HGR 1 Tijuana	07:00 a 14:00 horas	11:00 horas	N/A
3	Baja California	HGR 20 Tijuana	07:00 a 14:00 horas	11:30 horas	N/A



Centro de Mezclas

PROPUESTA DE HORARIOS					
Region	COAD	Unidad Médica	Horario de Solicitud	Horario de entrega Matutino	Horario de entrega Vespertino
3	Baja California	HGS 12 S. Luis Rio Colorado	07:00 a 14:00 horas	15:00 horas	N/A
3	Baja California	HGS 6 Tecate	07:00 a 14:00 horas	12:30 horas	N/A
3	Baja California	HGZ 30 Mexicali	07:00 a 14:00 horas	12:00 horas	N/A
3	Baja California	HGZMF 8 Ensenada	07:00 a 14:00 horas	12:30 horas	N/A
3	Baja California	UMF-UMAA 36 Mesa de Otoy	07:00 a 14:00 horas	10:30 horas	N/A
3	Baja California Sur	HGZMF 1 La Paz	07:00 a 14:00 horas	11:00 horas	N/A
3	Campeche	HGZMF 1 Campeche	07:00 a 19:00 horas	08:00 a las 08:30 horas	15:00 y a las 15:30 horas
3	Campeche	UMAA Campeche (Aut)	07:00 a 19:00 horas	08:00 a las 08:30 horas	15:00 y a las 15:30 horas
3	Coahuila	HGZ 11 Piedras Negras	07:00 a 16:00 horas	10:30 horas	N/A
3	Coahuila	HGZ 92 Acuña	07:00 a 16:00 horas	11:00 horas	N/A
3	Coahuila	HGZMF 7 Monclova	07:00 a 16:00 horas	08:00 a las 08:30 horas	15:00 y a las 15:30 horas
3	Coahuila	UMAA 90 Torreón (Aut)	07:00 a 16:00 horas	08:00 a las 08:30 horas	15:00 y a las 15:30 horas
3	Coahuila	UMF-UMAA 89 Saltillo	07:00 a 16:00 horas	08:00 a las 08:30 horas	15:00 y a las 15:30 horas
3	Chiapas	HGZ 2 Tuxtla Gutiérrez	07:00 a 16:00 horas	10:00 horas	N/A
3	Chiapas	HGZMF 1 Tapachula	07:00 a 16:00 horas	14:00 horas	N/A
3	Chihuahua	HGO 15 CHIHUAHUA	07:00 a 19:00 horas	08:00 a las 08:30 horas	N/A
3	Chihuahua	HGR 1 Chihuahua	07:00 a 13:00 horas	08:00 a las 08:30 horas	N/A
3	Chihuahua	HGR 66 Cd. Juárez	07:00 a 13:00 horas	09:00 horas	N/A
3	Chihuahua	HGZ 6 Cd. Juárez	07:00 a 13:00 horas	10:00 horas	N/A
3	Chihuahua	HGZ-UMAA 35 Cd. Juárez	07:00 a 13:00 horas	09:30 horas	N/A



Centro de Mezclas

PROPUESTA DE HORARIOS					
Region	COAD	Unidad Medica	Horario de Solicitud	Horario de entrega Matutino	Horario de entrega Vespertino
3	Chihuahua	UMF-UMAA 33 Chihuahua	07:00 a 13:00 horas	08:00 a las 08:30 horas	N/A
3	Guanajuato	HGR 5B León	07:00 a 19:00 horas	08:00 a las 08:30 horas	15:00 y a las 15:30 horas
3	Guanajuato	UMAA 55 León (Aut)	07:00 a 19:00 horas	08:00 a las 08:30 horas	15:00 y a las 15:30 horas
3	Hidalgo	HGZ 36 Pachuca	07:00 a 19:00 horas	08:00 a las 08:30 horas	15:00 y a las 15:30 horas
3	Hidalgo	HGZMF 1 Pachuca	07:00 a 19:00 horas	08:00 a las 08:30 horas	15:00 y a las 15:30 horas
3	Morelos	HGRMF 1 Cuernavaca	07:00 a 19:00 horas	08:00 a las 08:30 horas	15:00 y a las 15:30 horas
3	Querétaro	HGR 1 Querétaro	07:00 a 16:00 horas	08:00 a las 08:30 horas	15:00 y a las 15:30 horas
3	Querétaro	HGR 2 El Marqués	07:00 a 16:00 horas	08:00 a las 08:30 horas	15:00 y a las 15:30 horas
3	Querétaro	UMAA 1 Querétaro (Aut)	07:00 a 16:00 horas	08:00 a las 08:30 horas	15:00 y a las 15:30 horas
3	Quintana Roo	HGP 7 Puerto Juárez	07:00 a 19:00 horas	08:00 a las 08:30 horas	15:00 y a las 15:30 horas
3	Quintana Roo	HGR 17 Cancún	07:00 a 19:00 horas	08:00 a las 08:30 horas	15:00 y a las 15:30 horas
3	Quintana Roo	HGZ 18 Playa del Carmen	07:00 a 19:00 horas	08:00 a las 08:30 horas	15:00 y a las 15:30 horas
3	Quintana Roo	HGZ 3 Cancún	07:00 a 19:00 horas	08:00 a las 08:30 horas	15:00 y a las 15:30 horas
3	Quintana Roo	HGZMF 1 Chetumal	07:00 a 19:00 horas	08:00 a las 08:30 horas	15:00 y a las 15:30 horas
3	San Luis Potosí	HGZ 50 Tangamanga	07:00 a 16:00 horas	08:00 a las 08:30 horas	15:00 y a las 15:30 horas
3	San Luis Potosí	HGZ 6 Cd. Valles	07:00 a 16:00 horas	08:00 a las 08:30 horas	15:00 y a las 15:30 horas
3	San Luis Potosí	HGZMF 1 San Luis Potosí.	07:00 a 16:00 horas	08:00 a las 08:30 horas	15:00 y a las 15:30 horas
3	Sinaloa	HGP 2 Los Mochis	07:00 a 19:00 horas	08:00 a las 08:30 horas	15:00 y a las 15:30 horas
3	Sinaloa	HGR 1 Culiacán	07:00 a 19:00 horas	08:00 a las 08:30 horas	15:00 y a las 15:30 horas
3	Sinaloa	HGZ 49 Los Mochis	07:00 a 19:00 horas	08:00 a las 08:30 horas	15:00 y a las 15:30 horas

PRODUCTOS HOSPITALARIOS, S.A. DE C.V.
 OFICINAS GENERALES: PASEO DE LA REFORMA #180, PISO 24 COL JUAREZ, CUAUHTEMOC, C.P. 06600
 CIUDAD DE MEXICO, CIUDAD DE MEXICO.



Centro de Mezclas

PROPUESTA DE HORARIOS					
Region	OOAD	Unidad Médica	Horario de Solicitud	Horario de entrega Matutino	Horario de entrega Vespertino
3	Sinaloa	HGZMF 3 Mazatlán	07:00 a 19:00 horas	08:00 a las 08:30 horas	15:00 y a las 15:30 horas
3	Sinaloa	HGZMF 32 Cuasave	07:00 a 19:00 horas	08:00 a las 08:30 horas	15:00 y a las 15:30 horas
3	Sinaloa	UMF-UMAA 55 Culiacán	07:00 a 19:00 horas	08:00 a las 08:30 horas	15:00 y a las 15:30 horas
3	Sonora	HGP Hermosillo	07:00 a 17:00 horas	08:00 a las 08:30 horas	15:00 y a las 15:30 horas
3	Sonora	HGR 1 Cd. Obregón	07:00 a 17:00 horas	08:00 a las 08:30 horas	15:00 y a las 15:30 horas
3	Sonora	HGZ 14 Hermosillo C/U quemados	07:00 a 17:00 horas	08:00 a las 08:30 horas	15:00 y a las 15:30 horas
3	Sonora	HGZ 2 Hermosillo	07:00 a 17:00 horas	08:00 a las 08:30 horas	15:00 y a las 15:30 horas
3	Sonora	HGZ 5 Nogales	07:00 a 17:00 horas	08:00 a las 08:30 horas	N/A
3	Sonora	UMF-UMAA 68 Hermosillo	07:00 a 17:00 horas	08:00 a las 08:30 horas	15:00 y a las 15:30 horas
3	Tabasco	HGZ 46 Villahermosa	07:00 a 19:00 horas	08:00 a las 08:30 horas	15:00 y a las 15:30 horas
3	Tamaulipas	HGR 270 Reynosa	07:00 a 16:00 horas	08:00 a las 08:30 horas	15:00 y a las 15:30 horas
3	Tamaulipas	HGR 6 Ciudad Madero.	07:00 a 16:00 horas	08:00 a las 08:30 horas	15:00 y a las 15:30 horas
3	Tamaulipas	HGZ 11 Nuevo Laredo	07:00 a 16:00 horas	08:00 a las 08:30 horas	15:00 y a las 15:30 horas
3	Tamaulipas	HGZ 13 Matamoros	07:00 a 16:00 horas	08:00 a las 08:30 horas	15:00 y a las 15:30 horas
3	Tamaulipas	HGZ 3 Mante	07:00 a 16:00 horas	08:00 a las 08:30 horas	15:00 y a las 15:30 horas
3	Tamaulipas	HGZMF 1 Ciudad Victoria	07:00 a 16:00 horas	08:00 a las 08:30 horas	15:00 y a las 15:30 horas
3	Tamaulipas	HGZ-UMAA 15 Ciudad Reynosa	07:00 a 16:00 horas	08:00 a las 08:30 horas	15:00 y a las 15:30 horas
3	Tamaulipas	UMAA 39 Matamoros	07:00 a 16:00 horas	08:00 a las 08:30 horas	15:00 y a las 15:30 horas
3	Veracruz Norte	HGZ 11 Jalapa.	07:00 a 18:00 horas	08:00 a las 08:30 horas	N/A
3	Veracruz Norte	HGZ 24 Poza Rica	07:00 a 18:00 horas	08:00 a las 08:30 horas	N/A

DIVISION CONTRATOS



Centro de Mezclas

PROPUESTA DE HORARIOS					
Region	OOAD	Unidad Médica	Horario de Solicitud	Horario de entrega Matutino	Horario de entrega Vespertino
3	Veracruz Norte	HGZ 71 Veracruz	07:00 a 18:00 horas	08:00 a las 08:30 horas	N/A
3	Veracruz Norte	UMF-UMAA 15 Tejería	07:00 a 18:00 horas	08:00 a las 08:30 horas	N/A
3	Veracruz Sur	HGR Orizaba	07:00 a 18:00 horas	08:00 a las 08:30 horas	N/A
3	Veracruz Sur	HGZ 36 Coatzacoalcos	07:00 a 18:00 horas	08:00 a las 08:30 horas	15:00 y a las 15:30 horas
3	Veracruz Sur	HGZ 8 Córdoba	07:00 a 18:00 horas	08:00 a las 08:30 horas	N/A
3	Veracruz Sur	HGZMF 32 Minatitlán	07:00 a 18:00 horas	08:00 a las 08:30 horas	15:00 y a las 15:30 horas
3	Veracruz Sur	HGZMF 35 Cosamaioapan	07:00 a 18:00 horas	08:00 a las 08:30 horas	15:00 y a las 15:30 horas
3	Yucatán	HGR 1 Mérida.	07:00 a 19:00 horas	08:00 a las 08:30 horas	15:00 y a las 15:30 horas
3	Yucatán	HGR 12 Mérida.	07:00 a 19:00 horas	08:00 a las 08:30 horas	15:00 y a las 15:30 horas
3	Yucatán	UMAA 1 Mérida (Aut)	07:00 a 19:00 horas	08:00 a las 08:30 horas	15:00 y a las 15:30 horas
3	Zacatecas	HGZ 1 Zacatecas	07:00 a 19:00 horas	08:00 a las 08:30 horas	15:00 y a las 15:30 horas
3	UMAE HE 71 Torreón	HESP 71 Torreón	07:00 a 19:00 horas	08:00 a las 08:30 horas	15:00 y a las 15:30 horas
3	UMAE HE CMN Puebla	HESP S/N Heroica Puebla de Zaragoza	07:00 a 19:00 horas	08:00 a las 08:30 horas	15:00 y a las 15:30 horas
3	UMAE HE 1 CMN Bajío	HESP 1, León	07:00 a 19:00 horas	08:00 a las 08:30 horas	15:00 y a las 15:30 horas
3	UMAE HE 2 CMN Obregón	HESP 2, Ciudad Obregón	07:00 a 16:00 horas	08:00 a las 08:30 horas	15:00 y a las 15:30 horas
3	UMAE HE 1 CMN Mérida	HESP 1, Mérida	07:00 a 19:00 horas	08:00 a las 08:30 horas	15:00 y a las 15:30 horas
3	UMAE HGO 23 CMN Monterrey	HGO 23, Monterrey	07:00 a 19:00 horas	08:00 a las 08:30 horas	15:00 y a las 15:30 horas
3	UMAE HTO CMN Puebla	HTO S/N Heroica Puebla de Zaragoza	07:00 a 19:00 horas	08:00 a las 08:30 horas	15:00 y a las 15:30 horas
3	UMAE HTO 21 CMN Monterrey	HTO 21, Monterrey	07:00 a 19:00 horas	08:00 a las 08:30 horas	15:00 y a las 15:30 horas
3	UMAE HC 34 CMN Monterrey	HCARD 34, Monterrey	07:00 a 19:00 horas	08:00 a las 08:30 horas	15:00 y a las 15:30 horas

PRODUCTOS HOSPITALARIOS, S.A. DE C.V.
 OFICINAS GENERALES: PASEO DE LA REFORMA #180, PISO 24 COL JUAREZ, CUAUHTEMOC, C.P. 06600
 CIUDAD DE MEXICO, CIUDAD DE MEXICO.



Centro de Mezclas

PROPUESTA DE HORARIOS					
Region	COAD	Unidad Médica	Horario de Solicitud	Horario de entrega Matutino	Horario de entrega Vespertino
3	UMAE HGP 48 CMN Bajío	HGP 48, León	07:00 a 19:00 horas	08:00 a las 08:30 horas	15:00 y a las 15:30 horas

La propuesta presentada por mi mandante considera los siguientes aspectos, para la prestación del **Servicio Médico Subrogado de Central de Mezclas**:

- Contará con el equipamiento a los 20 días naturales a partir del inicio del periodo de la contratación.
- Para las unidades nuevas que actualmente no cuentan con servicio subrogado de central de mezclas, este iniciará a los 20 días naturales a partir del inicio de la prestación del servicio.
- Mi representada considera adecuaciones físicas solamente para la instalación de los nodos; ya que es indispensable para la instalación de equipo de cómputo y uso del sistema ofertado para la prestación del servicio ofertado.
- La entrega de graficas se hará de manera impresa y/o digital al día siguiente de la entrega de las mezclas verificando al momento de la entrega la temperatura de conservación de las mismas.
- Cada solicitud de mezcla contará con un numero único de pedido que se genera en nuestro sistema, el cual proviene de un contador, que de manera consecutiva y ordenada asigna un número a cada creación de pedido, que es irrepetible.
- Reporte medicamentos utilizados y mezclas entregadas, se generarán de forma semanal con corte de facturación de lunes a domingo.

Expuesto lo anterior, agradezco la atención a la presente, no sin antes reiterar nuestro compromiso para garantizar el servicio.

ATENTAMENTE

C. LAURA PARRA FRAGOSO
REPRESENTANTE LEGAL
PRODUCTOS HOSPITALARIOS S.A. DE C.V.

AL SEÑOR
DIVISION DE CONTRATOS

SIN TEXTO



GOBIERNO DE
MÉXICO



DIRECCIÓN DE ADMINISTRACIÓN
Unidad de Adquisiciones
Coordinación de Adquisición de Bienes y
Contratación de Servicios
Coordinación Técnica de bienes y Servicios
División de Servicios Integrales

Of. N° 09,53 84 61 1CFE/2022/

013599

Ciudad de México, a 27 de diciembre de 2022

PRODUCTOS HOSPITALARIOS S.A. DE C.V.
Av. Paseo de la Reforma No. 180 Piso 24, Col. Juárez
Alcaldía Cuauhtémoc, Ciudad de México, C.P. 06600
Presente

Recibí original
Laura Parra Fragozo
27-Dic-2022
14:00 hrs.

At n Laura Parra Fragozo
Representante Legal

Con relación al procedimiento de Adjudicación Directa Nacional número AA-050GYR988-E40-2022, para la contratación del Servicio Médico Subrogado para Central de Mezclas 2023, a la investigación de mercado, justificación realizada por Coordinación de Planeación de Servicios Médicos de Apoyo, y a la dictaminación del Comité de Adquisiciones, Arrendamientos y Servicios, donde resolvió precedente la excepción a la Licitación Pública para llevar a cabo la contratación del servicio a través de una adjudicación directa, remitida con el oficio No. 095384612B10/CTMI/002137 de fecha 21 de diciembre de 2022, con fundamento en los artículos 134 de la Constitución Política de los Estados Unidos Mexicanos; 3 fracción IX, 25 primer párrafo, 26 fracción III, 40, 41 fracción I y 47 de la Ley de Adquisiciones, Arrendamientos y Servicios del Sector Público (LAASSP); así como 71, 72 fracción II y 85 de su Reglamento, se le notifica la adjudicación de los contratos relativos al servicio, ya que en la justificación antes citada, se concluye que cumple con los requisitos técnicos, legales, administrativos y económicos para la prestación del servicio, de conformidad con los precios unitarios señalados en su cotización:

Mezclas de Antibióticos				
Cantidad Mínima	Cantidad Máxima	Precio unitario	Importe mínimo sin I.V.A.	Importe máximo sin I.V.A.
247,623	619,050	\$ 145.59	\$ 36,051,432.57	\$ 90,127,489.50
Mezclas de Nutrición Parenteral				
Cantidad Mínima	Cantidad Máxima	Precio unitario	Importe mínimo sin I.V.A.	Importe máximo sin I.V.A.
66,786	166,936	\$ 620.00	\$ 41,407,320.00	\$ 103,500,320.00
Mezclas de Oncológicos				
Cantidad Mínima	Cantidad Máxima	Precio unitario	Importe mínimo sin I.V.A.	Importe máximo sin I.V.A.
231,117	577,764	\$ 676.23	\$ 156,288,248.91	\$ 390,701,349.72

	Importe mínimo	Importe máximo
Subtotales	\$ 233,747,001.48	\$ 584,329,159.22
I.V.A.	\$ 37,399,520.24	\$ 93,492,665.48
Totales	\$ 271,146,521.72	\$ 677,821,824.70

RECIBIDO
DIVISION DE CONTRATOS

Página 1 de 5



En cumplimiento al Decreto por el que se reforman y adicionan diversas disposiciones del Reglamento de la Ley de Adquisiciones, Arrendamientos y Servicios del Sector Público, adición del párrafo sexto del artículo 84 del citado Reglamento, se proporcionan los datos que a continuación se describen:

Número de contrato	Se identifican en los Anexos I y II
Objeto	Servicio Médico Subrogado para Central de Mezclas 2023
Montos sin IVA	Monto mínimo: \$233,747,001.48 (DOSCIENTOS TREINTA Y TRES MILLONES SETECIENTOS CUARENTA Y SIETE MIL UN PESOS 48/100 M.N.)
	Monto máximo: \$584,329,159.22 (QUINIENTOS OCHENTA Y CUATRO MILLONES TRESCIENTOS VEINTINUEVE MIL CIENTO CINCUENTA Y NUEVE PESOS 22/100 M.N.)
Montos con IVA	Monto mínimo: \$271,146,521.72 (DOSCIENTOS SETENTA Y UN MILLONES CIENTO CUARENTA Y SEIS MIL QUINIENTOS VEINTIÚN PESOS 21/100 M.N.)
	Monto máximo: \$677,821,824.70 (SEISCIENTOS SETENTA Y SIETE MILLONES OCHOCIENTOS VEINTIÚN MIL OCHOCIENTOS VEINTICUATRO PESOS 70/100 M.N.)
Vigencia del servicio	A partir del 01 de enero al 30 de junio de 2023.
Vigencia del contrato	A partir del 01 de enero al 30 de junio de 2023.
Porcentaje de la garantía	10%
Monto de la garantía	\$58,432,915.92 (CINCUENTA Y OCHO MILLONES CUATROCIENTOS TREINTA Y DOS MIL NOVECIENTOS QUINCE PESOS 92/100 M.N.)
Tipo y obligación de garantía	Cumplimiento. Divisible.

Se precisa que con fundamento en lo dispuesto por el artículo 37, penúltimo párrafo, y 46, primer párrafo, de la LAASSP, con la presente notificación de adjudicación, su representada se obliga a suscribir los contratos que se deriven conforme a lo establecido en la Solicitud de Cotización, en la "descripción de los servicios objeto del procedimiento de contratación y especificaciones técnicas de los mismos", "plazos y condiciones de entrega de los bienes" y el "requerimiento del área" establecidos en el Anexo Técnico, así como en los Términos y Condiciones del servicio.





Para la suscripción del contrato es necesario que a más tardar el día hábil siguiente a la recepción del presente oficio de adjudicación entregue la documentación correspondiente para la formalización del citado instrumento jurídico al Titular de la División de Contratos, cuya oficina se encuentra ubicada en Durango 291, décimo piso, Colonia Roma Norte, Código Postal 06700, Demarcación Cuauhtémoc, Ciudad de México, conforme a lo siguiente:

- a. Acta constitutiva y, en su caso, sus respectivas modificaciones, inscritas en el Registro Público del Comercio.
- b. Poder notarial del representante legal que firmará el contrato.
- c. Identificación oficial vigente y con fotografía del representante legal.
- d. Registro Patronal.
- e. Cédula de Registro Federal de Contribuyentes.
- f. Comprobante de domicilio con vigencia no mayor a 3 meses.
- g. Opinión positiva de cumplimiento de obligaciones fiscales emitida por el SAT vigente a la firma del contrato, en términos del artículo 32-D del Código Fiscal de la Federación.
- h. Opinión positiva de cumplimiento de obligaciones en materia de seguridad social vigente a la firma del contrato emitida por el IMSS, en términos del artículo 32-D del Código Fiscal de la Federación y del Acuerdo ACDO.AS2.HCT.270422/107.P.DIR publicado en el DOF el 22 de septiembre de 2022.

El IMSS se reserva el derecho de firmar el contrato si no presenta Opinión favorable SAT e IMSS documentos indispensable para la firma del contrato, toda vez que en caso de no presentarlos se procederá a informar al Órgano Interno de Control la no formalización del contrato por causas imputables al proveedor para que determine, en su caso, la sanción correspondiente.

- i. Opinión en la que conste que se encuentra al corriente del cumplimiento de obligaciones en materia de aportaciones patronales y entero de descuentos del Instituto del Fondo Nacional de la Vivienda para los Trabajadores a la firma del contrato emitida por el INFONAVIT, en términos del artículo 32-D del Código Fiscal de la Federación y ACUERDO del H. Consejo de Administración del Instituto del Fondo Nacional de la Vivienda para los Trabajadores por el que se emiten las Reglas para la obtención de la constancia de situación fiscal en materia de aportaciones patronales y entero de descuentos publicado en el DOF el 28 de junio de 2017.
- j. Escrito en el que el particular manifieste bajo protesta de decir verdad que de conformidad con la fracción IX del artículo 49 de la Ley General de Responsabilidades Administrativas, no desempeña empleo, cargo o comisión en el servicio público, en su caso, que, a pesar de desempeñarlo, con la formalización del contrato correspondiente no se actualiza un Conflicto de Interés. En caso de que el participante adjudicado sea persona moral, dichas deberán presentarse respecto a los socios o accionistas que

RECIBIDO
DIVISION DE CONTRATOS



**GOBIERNO DE
MÉXICO**



DIRECCIÓN DE ADMINISTRACIÓN
Unidad de Adquisiciones
Coordinación de Adquisición de Bienes y
Contratación de Servicios
Coordinación Técnica de Bienes y Servicios
División de Servicios Integrales

ejerzan control sobre la sociedad. Dicha manifestación se hará del conocimiento del Órgano Interno de Control, previo a la celebración del acto en cuestión.

Para efectos de la referida Ley se entiende que un socio o accionista ejerce control sobre una sociedad cuando sean administradores o formen parte del consejo de administración, o bien conjunta o separadamente, directa o indirectamente, mantengan la titularidad de derechos que permitan ejercer el voto respecto de más del cincuenta por ciento del capital, tengan poder decisorio en sus asambleas, estén en posibilidades de nombrar a la mayoría de los miembros de su órgano de administración o por cualquier otro medio tengan facultades de tomar las decisiones fundamentales de dichas personas morales.

Para efecto de que el área contratante esté en condiciones de incorporar a CompraNet los datos relativos al contrato que se derive de este procedimiento de contratación, la empresa responsable debe estar inscrito y mantener actualizada su información en el Registro Único de Proveedores y Contratistas (RUPC) de CompraNet, de conformidad y para los efectos de lo establecido en las disposiciones 18 y 19 del Acuerdo por el que se establecen las disposiciones que deberán observar para la utilización del Sistema Electrónico de Información Pública Gubernamental denominado CompraNet, publicado en el Diario Oficial de la Federación el 28 de junio de 2011.

Asimismo, deberá entregar en la División de Contratos, a más tardar dentro de los 10 días naturales siguientes a la firma del contrato, la garantía de cumplimiento mediante fianza expedida por afianzadora debidamente constituida en términos de la Ley de Instituciones de Seguros y de Fianzas, en la moneda de la proposición y por el 10% del importe máximo total del contrato a favor del Instituto Mexicano del Seguro Social.

Para cumplir con lo previsto en la fracción V del artículo 37 de la Ley, se informa al licitante adjudicado que a través de las personas que cuenten con las facultades para este efecto, deberán firmar los contratos correspondientes a través del Módulo de Formalización de Instrumentos Jurídicos del Sistema CompraNet el día 11 de enero de 2023, en un horario de 9:00 hrs a 18:00 hrs o, en su defecto, dentro de los quince días naturales siguientes a la notificación del presente Fallo, en términos del artículo 46 de la Ley.

Se les reitera al licitante que resultó adjudicado, para poder suscribir los contratos a través del referido Sistema, deberá acceder a la siguiente liga: <https://www.gob.mx/compranet/documentos/modulo-de-formalizacion-de-instrumentos-juridicos>; asimismo, para consultar la Guía de Registro de Empresas se podrá encontrar en https://compranetinfo.hacienda.gob.mx/descargas/Guia_de_registro_de_empresas_V3.pdf; por lo que para llevar a cabo el registro, es indispensable contar con la e. Firma vigente de la persona moral o física con actividad empresarial a la que se desea registrar, lo anterior de conformidad con el ACUERDO por el que se incorpora como un módulo de CompraNet la aplicación denominada Formalización de Instrumentos Jurídicos y se emiten las Disposiciones de carácter general que regulan su funcionamiento, publicado en el Diario Oficial de la Federación el 18 de septiembre de 2020.

Página 4 de 5





**GOBIERNO DE
MÉXICO**



DIRECCIÓN DE ADMINISTRACIÓN
Unidad de Adquisiciones
Coordinación de Adquisición de Bienes y
Contratación de Servicios
Coordinación Técnica de Bienes y Servicios
División de Servicios Integrales

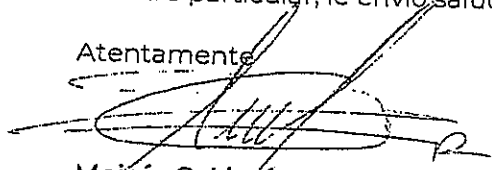
Para ello es necesario que, a más tardar el día hábil siguiente a la emisión de la presente notificación de adjudicación, entregue a la División de Contratos dependiente de la Coordinación Técnica de Planeación y Contratos, ubicada en la Calle de Durango número 291, piso 10, Colonia Roma Norte, Demarcación Territorial Cuauhtémoc, C.P. 06700, la documentación requerida anteriormente, así como actualizar sus datos en el registro interno de proveedores del IMSS, a cargo de la División de Investigación de Mercados de Adquisiciones y Arrendamientos.

En caso de que el proveedor hubiera entregado toda la documentación requerida, podrá formalizar el contrato con anticipación a la fecha señalada, previa solicitud del proveedor y autorización de la División de Contratos.

Lo anterior se comunica de conformidad con el artículo 2 fracción I del Reglamento de la LAASSP, numeral 4.2.4.1.3 del Manual Administrativo de aplicación General en Materia de Adquisiciones, Arrendamientos y Servicios del Sector Público, así como el numeral 5.3.8 inciso a) de las Políticas, Bases y Lineamientos en Materia de Adquisiciones, Arrendamientos y Prestación de Servicios del Instituto Mexicano del Seguro Social.

Sin otro particular, le envío saludos cordiales.

Atentamente


Moisés O. Limón Ortega
Titular de la División

C.c.p. Mtro. Aunard Agustín de la Rocha Waita, Titular de Coordinación de Adquisición de Bienes y Contratación de Servicios. - Para su conocimiento (*)
C.P. Elvia Ascencio Millán. - Titular de la Coordinación Técnica de Bienes y Servicios. - Mismo Fin (*)
Lic. Luis Fernando Tagliabue Rodríguez. - Titular de la Coordinación de Planeación de Servicios Médicos de Apoyo. - Mismo Fin (*)
Dr. Nemesio Ponce Sánchez. - Titular de la Coordinación Técnica de Servicios Médicos Indirectos. - Mismo Fin (*)

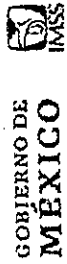
(*) Copia enviada mediante el Sistema Institucional de Control de Gestión de Correspondencia.

Elaboró: ALGC

ACEPTOS
DIVISION DE CONTRATOS



ANEXO I - RELACION DE CONTRATOS
 Adjudicación Directa Nacional número AA-0500Y9988-E40-2022
 Servicio Médico Subrogado para Central de Mezclas 2023



No.	CANTIDAD	CANTIDAD	CANTIDAD	CANTIDAD	Parenterales		Oncológicos		Importe Máximo Sin IVA	Importe Mínimo Con IVA	Importe Máximo Con IVA	Número Contrato	Objeto	Vigencia	Porcentaje	Garantía		Nombre o Razón Social
					Máxima	Mínima	Máxima	Mínima								Monto	Tipo obligación	
1	437	1092	6,250	2,505	70,818	28,329	70,818	28,329	\$ 51,928,200.42	\$ 24,097,425.30	\$ 60,235,727.48	988E04022001				\$ 5192,8200.4		
2	9,840	24,600	6,826	2,732	16,826	6,411	16,826	6,411	\$ 7,461,755.13	\$ 8,655,637.11	\$ 21,636,477.73	988E04022002				\$ 1865,213.60		
3	720	1,800	1,524	512	834	324	834	324	\$ 604,050.82	\$ 700,770.55	\$ 1,750,772.75	988E04022003				\$ 150,095.50		
4	720	1,800	1,524	512	834	324	834	324	\$ 1,129,056.48	\$ 1,309,716.16	\$ 3,272,816.52	988E04022004				\$ 282,142.20		
5	3,574	8,936	2,400	900	12,900	5,160	12,900	5,160	\$ 4,597,605.96	\$ 5,333,222.91	\$ 13,332,719.51	988E04022005				\$ 1,149,372.37		
6	38,800	72,000	26,600	9,800	6,600	2,640	6,600	2,640	\$ 5,978,239.20	\$ 6,934,757.47	\$ 17,356,893.68	988E04022006				\$ 1,494,559.80		
7	18,600	46,500	1,620	4,050	9,000	3,000	9,000	3,000	\$ 6,146,802.00	\$ 7,130,290.32	\$ 17,825,725.00	988E04022007				\$ 1,536,700.50		
8	900	2,400	2,400	900	2,400	2,400	2,400	2,400	\$ 1,974,709.20	\$ 2,290,662.67	\$ 5,726,055.68	988E04022008				\$ 493,677.30		
9	360	900	360	900	900	360	900	360	\$ 223,200.00	\$ 258,912.00	\$ 647,280.00	988E04022009				\$ 55,800.00		
10	1,649	4,122	1,649	4,122	19,800	7,920	19,800	7,920	\$ 6,378,121.60	\$ 7,398,621.05	\$ 18,496,193.04	988E04022010				\$ 1,594,499.40		
11	41,920	109,900	1,104	2,760	12,860	32,448	12,860	32,448	\$ 15,855,258.00	\$ 18,383,259.31	\$ 48,981,679.92	988E04022011				\$ 3,963,929.30		
12	68	168	2,184	5,460	7,272	18,180	7,272	18,180	\$ 15,071,624.56	\$ 17,275,066.48	\$ 43,871,771.22	988E04022012				\$ 1,567,908.14		
13	68	168	2,184	5,460	7,272	18,180	7,272	18,180	\$ 2,103,272.52	\$ 2,434,132.32	\$ 6,132,654.93	988E04022013				\$ 545,875.51		
14	1,161	2,904	1,161	2,904	18,000	7,200	18,000	7,200	\$ 8,075,559.16	\$ 9,375,115.11	\$ 23,810,729.74	988E04022014				\$ 2,018,972.13		
15	1,161	2,904	1,161	2,904	18,000	7,200	18,000	7,200	\$ 1,026,978.84	\$ 1,174,611.22	\$ 3,017,692.71	988E04022015				\$ 1,522,216.46		
16	1,161	2,904	1,161	2,904	18,000	7,200	18,000	7,200	\$ 3,015,260.32	\$ 3,477,693.21	\$ 8,850,819.82	988E04022016				\$ 725,528.95		
17	1,161	2,904	1,161	2,904	18,000	7,200	18,000	7,200	\$ 3,015,260.32	\$ 3,477,693.21	\$ 8,850,819.82	988E04022017				\$ 2,273,544.25		
18	1,161	2,904	1,161	2,904	18,000	7,200	18,000	7,200	\$ 3,015,260.32	\$ 3,477,693.21	\$ 8,850,819.82	988E04022018				\$ 740,338.00		Productos Hospitalarios SA de C.V.
19	8,640	21,600	3,042	7,614	4,800	2,400	4,800	2,400	\$ 5,258,315.00	\$ 6,099,676.25	\$ 15,246,831.04	988E04022019				\$ 1,314,554.40		Cumplimiento Divisible
20	1,356	3,320	1,040	2,600	28,284	11,315	28,284	11,315	\$ 10,363,682.49	\$ 12,021,871.68	\$ 30,051,933.72	988E04022020				\$ 2,590,683.94		
21	740	1,850	600	1,500	2,700	1,080	2,700	1,080	\$ 879,128.40	\$ 1,049,298.94	\$ 2,549,472.36	988E04022021				\$ 219,782.10		
22	360	900	360	900	1,800	720	1,800	720	\$ 710,085.60	\$ 823,699.20	\$ 2,059,249.24	988E04022022				\$ 177,521.40		
23	212	528	176	440	1,060	420	1,060	420	\$ 3,682,451.06	\$ 4,240,803.22	\$ 10,937,358.57	988E04022023				\$ 870,464.53		
24	672	1,680	672	1,680	2,060	820	2,060	820	\$ 416,640.00	\$ 483,302.40	\$ 1,200,256.00	988E04022024				\$ 104,160.00		
25	1,716	4,240	1,716	4,240	7,632	3,052	7,632	3,052	\$ 6,262,107.36	\$ 7,264,046.53	\$ 18,160,113.34	988E04022025				\$ 1,565,526.84		
26	1,224	3,060	1,224	3,060	4,120	1,648	4,120	1,648	\$ 2,892,574.24	\$ 3,359,861.84	\$ 8,648,740.29	988E04022026				\$ 765,591.06		
27	984	2,460	984	2,460	3,144	1,256	3,144	1,256	\$ 6,507,984.35	\$ 7,572,022.76	\$ 19,246,267.40	988E04022027				\$ 1,141,952.85		
28	288	720	288	720	1,040	416	1,040	416	\$ 7,955,694.63	\$ 9,270,695.71	\$ 23,071,222.21	988E04022028				\$ 1,988,899.85		
29	12,000	30,000	4,000	10,000	12,600	5,040	12,600	5,040	\$ 4,003,359.20	\$ 4,643,930.97	\$ 11,609,857.68	988E04022029				\$ 1,000,849.80		
30	9,324	23,310	6,432	16,080	7,200	2,880	7,200	2,880	\$ 10,214,177.16	\$ 11,848,445.50	\$ 29,620,113.76	988E04022030				\$ 638,696.30		
31	3,303	8,256	3,303	8,256	35,100	14,040	35,100	14,040	\$ 15,577,894.00	\$ 18,070,345.44	\$ 45,174,784.80	988E04022031				\$ 1,761,284.40		
32	160	400	160	400	3,880	1,552	3,880	1,552	\$ 1,859,898.96	\$ 2,153,959.04	\$ 5,400,109.58	988E04022032				\$ 389,427.00		
33	840	2,100	840	2,100	7,068	2,832	7,068	2,832	\$ 6,667,308.92	\$ 7,734,076.34	\$ 19,331,338.96	988E04022033				\$ 427,232.24		
34	2,658	6,645	2,658	6,645	11,340	4,536	11,340	4,536	\$ 3,727,059.28	\$ 4,333,388.76	\$ 10,807,033.51	988E04022034				\$ 1,666,494.74		
35	718	1,794	718	1,794	5,460	2,184	5,460	2,184	\$ 1,922,046.32	\$ 2,229,573.73	\$ 5,573,315.12	988E04022035				\$ 480,449.58		
36	24,000	60,000	3,360	8,400	28,640	11,456	28,640	11,456	\$ 5,041,538.88	\$ 5,848,185.10	\$ 14,820,462.75	988E04022036				\$ 1,260,389.42		
37	1,364	3,410	1,364	3,410	6,600	2,640	6,600	2,640	\$ 2,127,487.20	\$ 2,467,865.15	\$ 6,169,712.00	988E04022037				\$ 531,871.80		
38	840	2,100	840	2,100	14,400	5,760	14,400	5,760	\$ 520,800.00	\$ 604,128.00	\$ 1,510,320.00	988E04022038				\$ 130,200.00		
39	480	1,200	480	1,200	16,400	6,560	16,400	6,560	\$ 4,191,684.80	\$ 4,863,514.36	\$ 12,158,785.92	988E04022039				\$ 1,048,171.20		
40	240	600	240	600	9,000	3,600	9,000	3,600	\$ 2,583,228.00	\$ 2,996,544.48	\$ 7,491,361.20	988E04022040				\$ 645,807.00		
41	164	400	164	400	2,076	830	2,076	830	\$ 2,075,080.40	\$ 2,408,071.26	\$ 6,018,614.76	988E04022041				\$ 518,846.10		

ANEXO I - RELACION DE CONTRATOS

Adjudicación Directa Nacional número AA-050CYR988-E40-2022
 Servicio Médico Subrogado para Central de Mezclas 2023

No.	OOAD/UMAE	Antibióticos		Parenterales		Oncológicos		Importe Mínimo Sin IVA	Importe Máximo Sin IVA	Importe Mínimo Con IVA	Importe Máximo Con IVA	Número Contrato	Objeto	Vigencia	Garantía		Nombre o Razón Social
		Cantidad Mínima	Cantidad Máxima	Cantidad Mínima	Cantidad Máxima	Cantidad Mínima	Cantidad Máxima								Porcentaje	Monto	
44	UMAE HEI CMN Mérida	6,960	17,400	600	1,500	2,800	7,200	\$ 3,332,848.80	\$ 8,332,122.00	\$ 3,866,104.60	\$ 9,665,261.52	988E040220044	Servicio Médico Subrogado para Central de Mezclas 2023	A partir del 1 de enero al 30 de junio de 2023.	10% (diez por ciento) del monto máximo adjudicado sin IVA	\$ 833,212.20	Productos Hospitalarios S.A. de C.V.
45	UMAE HCD 23 CMN Monterrey			2,400	6,000			\$ 1,488,000.00	\$ 3,720,000.00	\$ 1,728,000.00	\$ 4,315,200.00	988E040220045				\$ 372,000.00	Cumplimiento Divisible
46	UMAE HTO CMN Puebla			80	168			\$ 42,160.00	\$ 104,160.00	\$ 48,905.60	\$ 120,825.60	988E040220046				\$ 10,416.00	
47	UMAE HTO 21 CMN Monterrey			120	300			\$ 74,400.00	\$ 186,000.00	\$ 86,304.00	\$ 215,760.00	988E040220047				\$ 18,600.00	
48	UMAE HC 34 CMN Monterrey			204	510			\$ 244,990.26	\$ 617,330.06	\$ 284,188.70	\$ 710,302.86	988E040220048				\$ 61,233.01	
49	UMAE HCD 48 CMN Baja			4,148	10,368	2,640	6,600	\$ 4,357,007.20	\$ 10,891,278.00	\$ 5,054,128.35	\$ 12,633,882.48	988E040220049				\$ 1,089,127.80	

ACEPTOS
 DIVISION DE CONTRATOS

ANEXO II - DETALLE CONTRATOS

DIRECCIÓN DE ADMINISTRACIÓN
Unidad de Adquisiciones
Coordinación de Adquisición de Bienes y
Contratación de Servicios
Coordinación Técnica de Bienes y Servicios
División de Servicios Integrales

Adjudicación Directa Nacional número AA-0500VRSBB-640-2022
Servicio Médico subrogado para Central de Mezclas 2023

No.	CODAD/UMAE	Mezclas de Antibióticos				Mezclas de Nutrición Parenteral				Mezclas de Oncológicos				Totales			
		Cantidad Mínima	Cantidad Máxima	Precio Unitario	Importe Mínimo	Importe Máximo	Cantidad Mínima	Cantidad Máxima	Precio Unitario	Importe Mínimo	Importe Máximo	Cantidad Mínima	Cantidad Máxima	Precio Unitario	Importe Mínimo	Importe Máximo	
1	Edo. de Méx	437	1092	\$ 145.59	\$ 68,622.83	\$ 145,984.28	\$ 155,100.00	\$ 3,879,960.00	28,379	70,818	\$ 676.23	\$ 19,856,018.67	\$ 47,889,206.14	\$ 20,773,642.50	\$ 5,129,782,000.42	\$ 602,346,717.48	
2	Edo. de Méx	9340	24,600	\$ 145.59	\$ 1,373,605.60	\$ 3,501,314.00	\$ 1,693,840.00	\$ 4,233,360.00	6,411	16,026	\$ 676.23	\$ 4,315,370.53	\$ 10,837,261.90	\$ 7,461,756.33	\$ 18,652,335.98	\$ 2,163,477,773.73	
3	D.T. Nante	720	1800	\$ 145.59	\$ 104,824.80	\$ 262,062.00	\$ 378,200.00	\$ 944,880.00	134	834	\$ 676.23	\$ 225,802.82	\$ 563,974.82	\$ 604,030.82	\$ 1,508,855.82	\$ 1,720,272.25	
4	D.T. Sur	1524	8108	\$ 145.59	\$ 503,059.16	\$ 1,282,358.72	\$ 1,074,240.00	\$ 2,559,360.00	5160	12,900	\$ 676.23	\$ 3,409,148.80	\$ 8,723,397.00	\$ 4,597,605.96	\$ 11,403,723.72	\$ 3,272,649.52	
5	UMAF HE	28,000	72,000	\$ 145.59	\$ 4,192,392.00	\$ 10,482,480.00	\$ 595,200.00	\$ 1,488,000.00	7,640	6,800	\$ 676.23	\$ 1,105,747.70	\$ 4,663,188.00	\$ 5,978,259.70	\$ 14,945,988.00	\$ 17,336,893.68	
6	UMAF HE	18,600	46,500	\$ 145.59	\$ 2,707,574.00	\$ 6,769,935.00	\$ 1,004,400.00	\$ 2,211,000.00	3,660	9,000	\$ 676.23	\$ 2,434,428.00	\$ 6,086,070.00	\$ 6,146,807.00	\$ 15,867,005.00	\$ 18,797,725.80	
7	UMAF HGO 3	18,600	46,500	\$ 145.59	\$ 2,707,574.00	\$ 6,769,935.00	\$ 595,200.00	\$ 1,488,000.00	2,040	5,100	\$ 676.23	\$ 1,379,503.20	\$ 3,468,773.00	\$ 1,974,709.20	\$ 4,938,773.00	\$ 5,776,666.60	
8	UMAF HGO 4	360	360	\$ 620.00	\$ 223,200.00	\$ 568,000.00	\$ 223,200.00	\$ 568,000.00	2,400	6,000	\$ 676.23	\$ 1,622,952.00	\$ 4,051,300.00	\$ 2,967,152.00	\$ 7,405,180.00	\$ 8,590,240.00	
9	UMAF HGO	1949	4,122	\$ 620.00	\$ 1,212,280.00	\$ 2,556,640.00	\$ 1,022,280.00	\$ 2,556,640.00	2,920	10,600	\$ 676.23	\$ 5,355,741.69	\$ 13,389,346.00	\$ 6,378,121.60	\$ 15,945,894.00	\$ 18,496,103.04	
10	UMAF HGO	189,000	43,900	\$ 145.59	\$ 63,943,218.00	\$ 16,945,782.00	\$ 68,948,000.00	\$ 16,945,782.00	1,900	7,248	\$ 676.23	\$ 1,287,264.00	\$ 3,182,110.00	\$ 1,635,959.20	\$ 4,154,894.00	\$ 4,598,579.92	
11	UMAF HGO	2,184	5,460	\$ 620.00	\$ 1,354,080.00	\$ 3,392,640.00	\$ 1,354,080.00	\$ 3,392,640.00	2,772	10,180	\$ 676.23	\$ 1,872,442.56	\$ 4,728,860.00	\$ 2,157,445.56	\$ 5,545,800.00	\$ 6,187,210.22	
12	UMAF HGO	2,856	7,140	\$ 620.00	\$ 1,771,520.00	\$ 4,536,000.00	\$ 1,771,520.00	\$ 4,536,000.00	3,432	13,320	\$ 676.23	\$ 2,317,272.00	\$ 5,868,860.00	\$ 2,145,742.52	\$ 5,458,753.12	\$ 6,121,155.83	
13	UMAF HGO	1,920	4,800	\$ 620.00	\$ 1,190,400.00	\$ 3,024,000.00	\$ 1,190,400.00	\$ 3,024,000.00	2,304	9,120	\$ 676.23	\$ 1,562,241.60	\$ 3,968,860.00	\$ 1,038,921.60	\$ 2,648,860.00	\$ 2,920,076.53	
14	UMAF HGO	2,016	5,040	\$ 620.00	\$ 1,256,640.00	\$ 3,206,400.00	\$ 1,256,640.00	\$ 3,206,400.00	2,688	10,320	\$ 676.23	\$ 1,814,797.44	\$ 4,536,860.00	\$ 1,256,640.00	\$ 3,169,260.00	\$ 3,521,676.83	
15	UMAF HGO	2,016	5,040	\$ 620.00	\$ 1,256,640.00	\$ 3,206,400.00	\$ 1,256,640.00	\$ 3,206,400.00	2,688	10,320	\$ 676.23	\$ 1,814,797.44	\$ 4,536,860.00	\$ 1,256,640.00	\$ 3,169,260.00	\$ 3,521,676.83	
16	UMAF HE	2,016	5,040	\$ 620.00	\$ 1,256,640.00	\$ 3,206,400.00	\$ 1,256,640.00	\$ 3,206,400.00	2,688	10,320	\$ 676.23	\$ 1,814,797.44	\$ 4,536,860.00	\$ 1,256,640.00	\$ 3,169,260.00	\$ 3,521,676.83	
17	UMAF HE	2,016	5,040	\$ 620.00	\$ 1,256,640.00	\$ 3,206,400.00	\$ 1,256,640.00	\$ 3,206,400.00	2,688	10,320	\$ 676.23	\$ 1,814,797.44	\$ 4,536,860.00	\$ 1,256,640.00	\$ 3,169,260.00	\$ 3,521,676.83	
18	UMAF HGO	2,016	5,040	\$ 620.00	\$ 1,256,640.00	\$ 3,206,400.00	\$ 1,256,640.00	\$ 3,206,400.00	2,688	10,320	\$ 676.23	\$ 1,814,797.44	\$ 4,536,860.00	\$ 1,256,640.00	\$ 3,169,260.00	\$ 3,521,676.83	
19	UMAF HGO	2,016	5,040	\$ 620.00	\$ 1,256,640.00	\$ 3,206,400.00	\$ 1,256,640.00	\$ 3,206,400.00	2,688	10,320	\$ 676.23	\$ 1,814,797.44	\$ 4,536,860.00	\$ 1,256,640.00	\$ 3,169,260.00	\$ 3,521,676.83	
20	UMAF HGO	2,016	5,040	\$ 620.00	\$ 1,256,640.00	\$ 3,206,400.00	\$ 1,256,640.00	\$ 3,206,400.00	2,688	10,320	\$ 676.23	\$ 1,814,797.44	\$ 4,536,860.00	\$ 1,256,640.00	\$ 3,169,260.00	\$ 3,521,676.83	
21	UMAF HGO	2,016	5,040	\$ 620.00	\$ 1,256,640.00	\$ 3,206,400.00	\$ 1,256,640.00	\$ 3,206,400.00	2,688	10,320	\$ 676.23	\$ 1,814,797.44	\$ 4,536,860.00	\$ 1,256,640.00	\$ 3,169,260.00	\$ 3,521,676.83	
22	UMAF HGO	2,016	5,040	\$ 620.00	\$ 1,256,640.00	\$ 3,206,400.00	\$ 1,256,640.00	\$ 3,206,400.00	2,688	10,320	\$ 676.23	\$ 1,814,797.44	\$ 4,536,860.00	\$ 1,256,640.00	\$ 3,169,260.00	\$ 3,521,676.83	
23	UMAF HGO	2,016	5,040	\$ 620.00	\$ 1,256,640.00	\$ 3,206,400.00	\$ 1,256,640.00	\$ 3,206,400.00	2,688	10,320	\$ 676.23	\$ 1,814,797.44	\$ 4,536,860.00	\$ 1,256,640.00	\$ 3,169,260.00	\$ 3,521,676.83	
24	UMAF HGO	2,016	5,040	\$ 620.00	\$ 1,256,640.00	\$ 3,206,400.00	\$ 1,256,640.00	\$ 3,206,400.00	2,688	10,320	\$ 676.23	\$ 1,814,797.44	\$ 4,536,860.00	\$ 1,256,640.00	\$ 3,169,260.00	\$ 3,521,676.83	
25	UMAF HGO	2,016	5,040	\$ 620.00	\$ 1,256,640.00	\$ 3,206,400.00	\$ 1,256,640.00	\$ 3,206,400.00	2,688	10,320	\$ 676.23	\$ 1,814,797.44	\$ 4,536,860.00	\$ 1,256,640.00	\$ 3,169,260.00	\$ 3,521,676.83	
26	UMAF HGO	2,016	5,040	\$ 620.00	\$ 1,256,640.00	\$ 3,206,400.00	\$ 1,256,640.00	\$ 3,206,400.00	2,688	10,320	\$ 676.23	\$ 1,814,797.44	\$ 4,536,860.00	\$ 1,256,640.00	\$ 3,169,260.00	\$ 3,521,676.83	
27	UMAF HGO	2,016	5,040	\$ 620.00	\$ 1,256,640.00	\$ 3,206,400.00	\$ 1,256,640.00	\$ 3,206,400.00	2,688	10,320	\$ 676.23	\$ 1,814,797.44	\$ 4,536,860.00	\$ 1,256,640.00	\$ 3,169,260.00	\$ 3,521,676.83	
28	UMAF HGO	2,016	5,040	\$ 620.00	\$ 1,256,640.00	\$ 3,206,400.00	\$ 1,256,640.00	\$ 3,206,400.00	2,688	10,320	\$ 676.23	\$ 1,814,797.44	\$ 4,536,860.00	\$ 1,256,640.00	\$ 3,169,260.00	\$ 3,521,676.83	
29	UMAF HGO	2,016	5,040	\$ 620.00	\$ 1,256,640.00	\$ 3,206,400.00	\$ 1,256,640.00	\$ 3,206,400.00	2,688	10,320	\$ 676.23	\$ 1,814,797.44	\$ 4,536,860.00	\$ 1,256,640.00	\$ 3,169,260.00	\$ 3,521,676.83	
30	UMAF HGO	2,016	5,040	\$ 620.00	\$ 1,256,640.00	\$ 3,206,400.00	\$ 1,256,640.00	\$ 3,206,400.00	2,688	10,320	\$ 676.23	\$ 1,814,797.44	\$ 4,536,860.00	\$ 1,256,640.00	\$ 3,169,260.00	\$ 3,521,676.83	
31	UMAF HGO	2,016	5,040	\$ 620.00	\$ 1,256,640.00	\$ 3,206,400.00	\$ 1,256,640.00	\$ 3,206,400.00	2,688	10,320	\$ 676.23	\$ 1,814,797.44	\$ 4,536,860.00	\$ 1,256,640.00	\$ 3,169,260.00	\$ 3,521,676.83	
32	UMAF HGO	2,016	5,040	\$ 620.00	\$ 1,256,640.00	\$ 3,206,400.00	\$ 1,256,640.00	\$ 3,206,400.00	2,688	10,320	\$ 676.23	\$ 1,814,797.44	\$ 4,536,860.00	\$ 1,256,640.00	\$ 3,169,260.00	\$ 3,521,676.83	
33	UMAF HGO	2,016	5,040	\$ 620.00	\$ 1,256,640.00	\$ 3,206,400.00	\$ 1,256,640.00	\$ 3,206,400.00	2,688	10,320	\$ 676.23	\$ 1,814,797.44	\$ 4,536,860.00	\$ 1,256,640.00	\$ 3,169,260.00	\$ 3,521,676.83	
34	UMAF HGO	2,016	5,040	\$ 620.00	\$ 1,256,640.00	\$ 3,206,400.00	\$ 1,256,640.00	\$ 3,206,400.00	2,688	10,320	\$ 676.23	\$ 1,814,797.44	\$ 4,536,860.00	\$ 1,256,640.00	\$ 3,169,260.00	\$ 3,521,676.83	
35	UMAF HGO	2,016	5,040	\$ 620.00	\$ 1,256,640.00	\$ 3,206,400.00	\$ 1,256,640.00	\$ 3,206,400.00	2,688	10,320	\$ 676.23	\$ 1,814,797.44	\$ 4,536,860.00	\$ 1,256,640.00	\$ 3,169,260.00	\$ 3,521,676.83	
36	UMAF HGO	2,016	5,040	\$ 620.00	\$ 1,256,640.00	\$ 3,206,400.00	\$ 1,256,640.00	\$ 3,206,400.00	2,688	10,320	\$ 676.23	\$ 1,814,797.44	\$ 4,536,860.00	\$ 1,256,640.00	\$ 3,169,260.00	\$ 3,521,676.83	
37	UMAF HGO	2,016	5,040	\$ 620.00	\$ 1,256,640.00	\$ 3,206,400.00	\$ 1,256,640.00	\$ 3,206,400.00	2,688	10,320	\$ 676.23	\$ 1,814,797.44	\$ 4,536,860.00	\$ 1,256,640.00	\$ 3,169,260.00	\$ 3,521,676.83	
38	UMAF HGO	2,016	5,040	\$ 620.00	\$ 1,256,640.00	\$ 3,206,400.00	\$ 1,256,640.00	\$ 3,206,400.00	2,688	10,320	\$ 676.23	\$ 1,814,797.44	\$ 4,536,860.00	\$ 1,256,640.00	\$ 3,169,260.00	\$ 3,521,676.83	
39	UMAF HGO	2,016	5,040	\$ 620.00	\$ 1,256,640.00	\$ 3,206,400.00	\$ 1,256,640.00	\$ 3,206,400.00	2,688	10,320	\$ 676.23	\$ 1,814,797.44	\$ 4,536,860.00	\$ 1,256,640.00	\$ 3,169,260.00	\$ 3,521,676.83	
40	UMAF HGO	2,016	5,040	\$ 620.00	\$ 1,256,640.00	\$ 3,206,400.00	\$ 1,256,640.00	\$ 3,206,400.00	2,688	10,320	\$ 676.23	\$ 1,814,797.44	\$ 4,536,860.00	\$ 1,256,640.00	\$ 3,169,260.00	\$ 3,521,676.83	
41	UMAF HGO	2,016	5,040	\$ 620.00	\$ 1,256,640.00	\$ 3,206,400.00	\$ 1,256,640.00	\$ 3,206,400.00	2,688	10,320	\$ 676.23	\$ 1,814,797.44	\$ 4,536,860.00	\$ 1,256,640.00	\$ 3,169,260.00	\$ 3,521,676.83	



ANEXO II - DETALLE CONTRATOS

Adjudicación Directa Nacional número AA-050GYR98B-E-0-2022
Servicio Médico Subrogado para Cental de Mercas 2023

DIRRECCION DE ADMINISTRACION
Unidad de Adquisiciones
Coordinación de Adquisición de Bienes y
Contratación de Servicios
Coordinación Técnica de Bienes y Servicios
División de Servicios Integrales

No.	Código/UMAE	Mercaderías de Antibióticos				Mercaderías de Nutrición Parenteral				Mercaderías de Oncológicos				Totales				
		Cantidad Mínima	Cantidad Máxima	Precio Unitario	Importe Mínimo	Importe Máximo	Cantidad Mínima	Cantidad Máxima	Precio Unitario	Importe Mínimo	Importe Máximo	Cantidad Mínima	Cantidad Máxima	Precio Unitario	Importe Mínimo Sin IVA	Importe Máximo Sin IVA	Importe Mínimo Con IVA	Importe Máximo Con IVA
42	UMAE IIF 1 CANT Bajío						240	600	\$ 670.00	\$ 160,800.00	\$ 372,000.00	3,800	9,000	\$ 676.23	\$ 2,581,228.00	\$ 6,458,070.00	\$ 2,996,544.60	\$ 7,491,361.70
43	UMAE IIF 2 CANT Obregón	13,560	33,900	\$ 145.59	\$ 1,974,200.40	\$ 4,935,501.00	164	403	\$ 620.00	\$ 101,680.00	\$ 252,960.00				\$ 2,075,880.40	\$ 5,180,461.00	\$ 7,409,021.76	\$ 6,018,614.76
44	UMAE IIF 1 CANT Morelos	6,960	17,400	\$ 145.59	\$ 1,013,306.40	\$ 2,533,266.00	600	1,500	\$ 620.00	\$ 372,000.00	\$ 930,000.00	2,800	7,200	\$ 676.23	\$ 3,332,948.80	\$ 4,886,056.00	\$ 3,866,104.60	\$ 9,662,261.52
45	UMAE IIF 1 CANT Puebla						2,400	6,000	\$ 620.00	\$ 1,488,000.00	\$ 3,720,000.00				\$ 1,488,000.00	\$ 3,720,000.00	\$ 1,726,080.00	\$ 4,315,200.00
46	UMAE IIF 1 CANT Tlaxcala						60	168	\$ 620.00	\$ 62,160.00	\$ 104,160.00				\$ 42,160.00	\$ 104,160.00	\$ 41,900.60	\$ 170,075.60
47	UMAE IIF 1 CANT Tlaxcala						120	300	\$ 620.00	\$ 74,400.00	\$ 186,000.00				\$ 74,400.00	\$ 186,000.00	\$ 85,304.00	\$ 215,760.00
48	UMAE IIF 1 CANT Tlaxcala	816	2,034	\$ 145.59	\$ 118,510.26	\$ 295,130.06	204	510	\$ 620.00	\$ 126,480.00	\$ 316,200.00				\$ 744,900.26	\$ 612,330.06	\$ 284,188.70	\$ 710,302.86
49	UMAE IIF 1 CANT Bajío						4,148	10,368	\$ 620.00	\$ 2,571,760.00	\$ 6,420,160.00	2,640	6,600	\$ 676.23	\$ 4,357,007.20	\$ 4,463,118.00	\$ 4,604,128.55	\$ 17,633,180.48

ACERCA DE
DIVISION DE CONTRATOS

SIN TEXTO



INSTITUTO MEXICANO DEL SEGURO SOCIAL
DIRECCIÓN DE ADMINISTRACIÓN
UNIDAD DE ADQUISICIONES
COORDINACIÓN DE ADQUISICIÓN DE BIENES Y
CONTRATACIÓN DE SERVICIOS
COORDINACIÓN TÉCNICA DE PLANEACIÓN Y CONTRATOS

Contrato Número
988E040220047

ANEXO 4 (CUATRO)

“LISTADO DE ADMINISTRADORES DEL CONTRATO”

**ANEXOS
DIVISION DE CONTRATOS**

SIN TEXTO

SE CANCELAN DATOS PERSONALES DE PERSONA(S) FÍSICAS IDENTIFICABLE(S) TALES COMO: RFC Y CURP, POR CONSIDERARSE INFORMACIÓN CUYA DIFUSIÓN PUEDE AFECTAR A LA ESFERA PRIVADA DE LA MISMA, DE CONFORMIDAD CON LO ESTABLECIDO EN LOS ARTÍCULOS 113 FRACCIÓN I Y 118 DE LA LEY FEDERAL DE TRANSPARENCIA Y ACCESO A LA INFORMACIÓN PÚBLICA. D.O.F. 09-mayo-2016



GOBIERNO DE MÉXICO



DIRECCIÓN DE PRESTACIONES MÉDICAS
 Unidad de Planeación e Innovación en Salud
 Coordinación de Planeación de Servicios Médicos de Apoyo

LISTADO DE FUNCIONARIOS DESIGNADOS COMO ADMINISTRADORES DE CONTRATO DEL SMS DE CENTRAL DE MEZCLAS

OOAD	OOAD/UMAE	NOMBRE	CARGO	RFC	CURP	CORREO ELECTRÓNICO	NÚMERO TELEFÓNICO DE CONTACTO
01	Aguascalientes	Lic. Rubén Pizana González	Coordinador Auxiliar Operativo Administrativo			ruben.pizana@imss.gob.mx	449 975 2200 Ext 4111
02	Baja California	L.C. Juan Carlos Hernández Rodríguez	Encargado de la Jefatura de Servicios Administrativos			juan.hernandezjr@imss.gob.mx	686 564 7730
03	Baja California Sur	José Víctor Acosta García	Jefe de Servicios Administrativos			victor.acosta@imss.gob.mx	612 1236 700 ext 31132
04	Campeche	Rodolfo Bautista Puic	Jefe de Servicios Administrativos			rodolfo.bautista@imss.gob.mx	982 435 7328
05	Coahuila	Rodolfo Daniel Díaz Carranza	Jefe de Servicios de Prestaciones Médicas			rodolfo.diaz@imss.gob.mx	844 196 8751
06	Colima	DCM. Martha Irazema Cárdenas Rojas	Jefe de Servicios de Prestaciones Médicas			martha.cardenas@imss.gob.mx	312 132 5788
07	Chiapas	Lic. Benjamín Sauza Gutiérrez	Jefe de Servicios Administrativos			benjamin.sauza@imss.gob.mx	96110999282
08	Chihuahua	Dra. María Gabriela Batres Chaires	Coordinadora Auxiliar Médico de Segundo Nivel			gabriela.batres@imss.gob.mx	614 202 1086
11	Guanajuato	Dr. Guillermo Nava Hernández	Coordinador Delegacional de Prevención y Atención a la Salud			guillermo.nava@imss.gob.mx	4771784716
13	Hidalgo	Dra. Adriana Lorena Bustamante Cruz	Jefe de Servicios de Prestaciones Médicas			adriana.bustamante@imss.gob.mx	771 71 8 98 34
14	Jalisco	Carlos Francisco Moreno Valencia	Jefe de Servicio de Prestaciones Médicas			carlos.moreno@imss.gob.mx	3314665809
35	Estado de México Oriente	Ma. de los Angeles Dichi Romero	Jefe de Servicios de Prestaciones Médicas			maria.dichi@imss.gob.mx	55 765356 / 53596360 ext 28933
16	Estado de México Poniente	Ing. Noé Olvera Villanueva	Jefe de Servicios Administrativos			noe.olvera@imss.gob.mx	722 279 8900 ext. 1021
17	Michoacán	Fernando Calin Castañeda Matínez	Coordinador de Información y Análisis Estratégico			fernando.castaneda@imss.gob.mx	4437283098
18	Morelos	M.E. Bogart Carreras Oliver	Coordinador Delegacional de Prevención y Atención a la Salud			bogart.carreras@imss.gob.mx	777 329 5110
19	Nayarit	Dr. Carlos Alberto Lugarell Godínez	Jefe de Servicios de Prestaciones Médicas			carlos.lugarell@imss.gob.mx	3112534012
23	Querétaro	José Juan García González	NS5 Coord Aux Med Invest D1 y D2 80			jose.garcia@imss.gob.mx	4423564994
24	Quintana Roo	Wendy Guadalupe Lora Aroche	Jefe de Servicios Administrativos			WENDY.LORA@IMSS.GOB.MX	735 121 6368
25	San Luis Potosí	Luis Alberto Martínez Villuendas	Jefe de Servicios Administrativos			luis.martinez@imss.gob.mx	7224266714
26	Sinaloa	Jorge Luis Sánchez Higuera	Coordinador Delegacional de Prevención y Atención a la Salud			jorge.sanchez@imss.gob.mx	6673 03 5862
27	Sonora	Jorge Humberto Urbina Ochoa	Jefe de Servicios de Prestaciones Médicas			jorge.urbina@imss.gob.mx	6449988861
28	Tabasco	Dr. Marcos David Castillo Vázquez	Jefe de Servicios de Prestaciones Médicas			marcos.castillo@imss.gob.mx	996 192 1958
29	Tamaulipas	Epigmenio Reguera Galindo	Jefe de Servicios de Prestaciones Médicas			epigmenio.reguera@imss.gob.mx	834 31 221 54
31	Veracruz Norte	Ing. Rafael Zárate Pérez	Jefe de Servicios Administrativos			rafael.zarate@imss.gob.mx	228818 55 55
32	Veracruz Sur	Dr. Luis Arturo García Vázquez	Jefe de Servicios de Prestaciones Médicas			luis.garcia@imss.gob.mx	271 123 2995
33	Yucatán	Alonso Juan Sansores Río	Jefe de Servicios de Prestaciones Médicas			alonso.sansores@imss.gob.mx	9999 265656 EXT 6110
34	Zacatecas	Lic. Nelida Nayethzy Chavero Becerril	Jefe de Servicios Administrativos			nelida.chavero@imss.gob.mx	(553) 4720849
39	D.F. Norte	Dra. Elizabeth Arriaga Trejo	Médico Supervisor Líder			elizabeth.arriaga@imss.gob.mx	55 45597417
40	D.F. Sur	Antonio Rodríguez Velázquez	Jefe de Servicios Administrativos			antonio.rodriguez@imss.gob.mx	55 56 34 7220
4A	UMAE HE CMN La Raza	Dr. Mario Hernández Sánchez	Director Médico			mario.hernandez@imss.gob.mx	55 86974899
4B	UMAE HE CMN Siglo XXI	Dra. Natividad Neri Muñoz	Encargada de la Dirección Médica			natividad.neri@imss.gob.mx	55 5453 1908
4C	UMAE HE CMN OCC Oblatos	Guillermo Allan Hernández Chávez	Jefe de la División de Oncología			guillermo.hernandez@imss.gob.mx	33 3668 3000 ext 31955





GOBIERNO DE
MÉXICO



DIRECCIÓN DE PRESTACIONES MÉDICAS
Unidad de Planeación e Innovación en Salud
Coordinación de Planeación de Servicios Médicos de Apoyo

OOAD	OOAD/UMAE	NOMBRE	CARGO	RFC	CURP	CORREO ELECTRÓNICO	NÚMERO TELEFÓNICO DE CONTACTO
4E	UMAE HE 71 Torreón	Dra. Janet Adriana Román Madrid	Jefa de la División de Cirugía			janet.roman@imss.gob.mx	871 729 0800
4F	UMAE HE CMN Puebla	Dra. Lilia Adela García Stivalet	Enc. de la División de Onco-Hematología			lilia.garcia@imss.gob.mx	2222424520 al 30 ext. 61730
4G	UMAE HE 1 CMN Bajío	Dr. David Suárez García	Jefe de la División Oncológica			david.suarez@imss.gob.mx	55 310 8004
4H	UMAE HE 2 CMN Obregón	Mtro. Casimiro Corona Hernandez	Director de Enfermería			casimiro.corona@imss.gob.mx	6441428771
4J	UMAE HE 1 CMN Mérida	Mtro. José Ángel Ramírez Solís	Director Administrativo			jose.ramirez@imss.gob.mx	999 334 9173
4K	UMAE HGO 3 CMN La Raza	César Montiel Murguía	División de Ginecología			cesar.montiel@imss.gob.mx	55 9198 1409
4L	UMAE HGO 4 San Ángel	Sandra Hernández Galicia	Directora Administrativa			sandra.hernandez@imss.gob.mx	55 1912 0624
4M	UMAE HGO CMN OCC Oblatos	René Gómez Cerda	Jefe del Departamento de Oncología Médica			rene.gomez@imss.gob.mx	33-36-68-30-00 Ext. 31790
4N	UMAE HGO 23 CMN Monterrey	Dr. Alfonso Javier Escudero Rendón	Jefe División de Neonatología			alfonso.escudero@imss.gob.mx	8181503132 Ext 41403
4P	UMAE HTO Lomas Verdes	Lic. Enrique Albarrán Vazquez	Director Administrativo			enrique.albarran@imss.gob.mx	55-53710804
4Q	UMAE HTO CMN Puebla	Dr. Miguel Ángel Sánchez Durán	Jefe de la División de Traumatología			miguel.sanchez@imss.gob.mx	222 249 3099
4R	UMAE HTO 21 CMN Monterrey	Herman Irizar Castro	Director Administrativo			herman.irizar@imss.gob.mx	81815031 ext. 41603
4S	UMAE HP CMN Siglo XXI	Dr. Jorge Luis Ramírez Figueroa	Jefe de la División de Especialidades Médicas			jorge.ramirez@imss.gob.mx	(55) 56276900 Ext. 22486
4T	UMAE HP CMN OCC	Gabriela Loza García	Directora Administrativa			gabriela.loza@imss.gob.mx	3314094116
4V	UMAE HC 34 CMN Monterrey	María Elena Molina Garza	Jefe de Terapia Intensiva Posquirúrgica-Pedriátrica			maria.molina@imss.gob.mx	8117995815
4W	UMAE HGP 48 CMN Bajío	Lic. Uriel González Rodríguez	Director Administrativo			uriel.gonzalez@imss.gob.mx	461265765
4X	UMAE HCRAL CMN La Raza	Dra. Sandra Alicia Sánchez Félix	Jefe de la División de Pediatría			sandra.sanchez@imss.gob.mx	5587245900 EXT. 23407

SE CANCELAN DATOS PERSONALES DE PERSONA(S) FÍSICAS IDENTIFICABLE(S) TALES COMO: RFC Y CURP, POR CONSIDERARSE INFORMACIÓN CUYA DIFUSIÓN PUEDE AFECTAR A LA ESFERA PRIVADA DE LA MISMA, DE CONFORMIDAD CON LO ESTABLECIDO EN LOS ARTÍCULOS 113 FRACCIÓN I Y 118 DE LA LEY FEDERAL DE TRANSPARENCIA Y ACCESO A LA INFORMACIÓN PÚBLICA. D.O.F. 09-mayo-2016



Ricardo
2022 Flores
Año de Magón
Por la Unión de la Federación Mexicana