



Se manifiesta que el  
archivo publicado es  
la mejor versión  
disponible con la  
que cuenta el  
Instituto Mexicano  
del Seguro Social.



INSTITUTO MEXICANO DEL SEGURO SOCIAL  
DIRECCIÓN DE ADMINISTRACIÓN  
UNIDAD DE ADQUISICIONES  
COORDINACIÓN DE ADQUISICIÓN DE BIENES Y  
CONTRATACIÓN DE SERVICIOS  
COORDINACIÓN TÉCNICA DE PLANEACIÓN Y CONTRATOS

Contrato Número

040E01122-004

Contrato para la "Adquisición de Mobiliario Médico y de Laboratorio con destino en el Hospital General de Zona 170 camas, en la Ciudad de Pachuca de Soto Hidalgo", que celebran por una parte, el **INSTITUTO MEXICANO DEL SEGURO SOCIAL**, que en lo sucesivo se denominará "**EL INSTITUTO**", representado en este acto por la **C. MARÍA GABRIELA QUINTANAR OLVERA**, en su carácter de Apoderada Legal, y por la otra parte, la empresa denominada **EDVAG CONCEPTOS COMERCIALES, S.A. DE C.V.**, a quien en lo sucesivo se le denominará "**EL PROVEEDOR**", representada por el **C. MAURICIO GARCÍA ALVARADO**, en su carácter de Representante Legal, y a quienes en forma conjunta se les denominará "**LAS PARTES**", al tenor de las Declaraciones y Cláusulas siguientes:

**DECLARACIONES**

I.- "**EL INSTITUTO**" declara, a través de su Apoderada Legal, que:

I.1.- Es un Organismo Descentralizado de la Administración Pública Federal con personalidad jurídica y patrimonio propios, que tiene a su cargo la organización y administración del Seguro Social, como un servicio público de carácter nacional, en términos de los artículos 4º y 5º de la Ley del Seguro Social.

I.2.- Está facultado para adquirir los bienes necesarios, en términos de la legislación vigente, para la consecución de los fines para los que fue creado, de conformidad con el artículo 251, fracciones IV y V de la Ley del Seguro Social.

I.3.- La C. María Gabriela Quintanar Olvera, en su carácter de Titular de la Coordinación Técnica de Adquisición de Bienes de Inversión y Activos, cuenta con las facultades suficientes para suscribir el presente instrumento jurídico en su calidad de Apoderada Legal, de conformidad con lo establecido en los artículos 268 A de la Ley de Seguro Social y 66 último párrafo del Reglamento Interior del Instituto Mexicano del Seguro Social, y acredita su personalidad mediante el testimonio de la Escritura Pública número 77,897 de fecha 16 de junio de 2021, otorgada ante la fe del Licenciado Ignacio Soto Sobreyra y Silva, Titular de la Notaría Pública Número 13 de la Ciudad de México, e inscrita en el Registro Público de Organismos Descentralizados bajo el folio número 97-7-24062021-194125, de fecha 24 de junio de 2021, y manifiesta bajo protesta de decir verdad que las facultades que le fueron conferidas no le han sido revocadas, modificadas, ni restringidas en forma alguna en cumplimiento a los artículos 24 y 25 de la Ley Federal de las Entidades Paraestatales.

I.4.- El C. José Luis Aranza Aguilar, Titular del Órgano de Operación Administrativa Desconcentrada Estatal Hidalgo de "**EL INSTITUTO**", funge como administrador del presente contrato, responsable de dar seguimiento y verificar el cumplimiento de los derechos y obligaciones establecidos en este instrumento jurídico, de conformidad con lo dispuesto en el artículo 84, penúltimo párrafo del Reglamento de la Ley de Adquisiciones, Arrendamientos y Servicios del Sector Público.

I.5.- Para el cumplimiento de sus funciones y la realización de sus actividades se requiere de la "Adquisición de Mobiliario Médico y de Laboratorio con destino en el Hospital General de Zona





INSTITUTO MEXICANO DEL SEGURO SOCIAL  
DIRECCIÓN DE ADMINISTRACIÓN  
UNIDAD DE ADQUISICIONES  
COORDINACIÓN DE ADQUISICIÓN DE BIENES Y  
CONTRATACIÓN DE SERVICIOS  
COORDINACIÓN TÉCNICA DE PLANEACIÓN Y CONTRATOS

Contrato Número  
040E01122-004

170 camas, en la Ciudad de Pachuca de Soto Hidalgo”, solicitado por la Coordinación Técnica de Proyectos y Construcción de Inmuebles.

I.6.- Para cubrir las erogaciones que se deriven del presente contrato, cuenta con recursos disponibles suficientes, no comprometidos, de acuerdo con el Oficio de Liberación de Inversión integrado en el **Anexo 1 (uno)** del presente contrato.

I.7.- Con fecha 01 de junio de 2022, la Coordinación Técnica de Adquisición de Bienes de Inversión y Activos, a través de la División de Equipo y Mobiliario Médico, notificó a “**EL PROVEEDOR**” la adjudicación del procedimiento de Licitación Pública Electrónica Internacional Bajo la Cobertura de los Tratados de Libre Comercio con Capítulo de Compras Gubernamentales número **LA-050GYR040-E11-2022**, la asignación de los bienes relacionados en el **Anexo 1 (uno)** del presente contrato, con fundamento en lo dispuesto en los artículos 134 de la Constitución Política de los Estados Unidos Mexicanos, 3 fracción I, 26 fracción I, 26 Bis fracción II, 27, 28 fracción II, 37 y 46 de la Ley de Adquisiciones, Arrendamientos y Servicios del Sector Público, los relativos de su Reglamento y demás disposiciones aplicables en la materia, como se detalla en el **Anexo 2 (dos)**, del presente instrumento jurídico.

I.8.- De conformidad con lo previsto en el artículo 81, fracción IV del Reglamento de la Ley de Adquisiciones, Arrendamientos y Servicios del Sector Público, en caso de discrepancia entre el contenido en la convocatoria y el presente instrumento jurídico, prevalecerá lo establecido en la convocatoria y, en su caso, la junta de aclaraciones respectiva.

I.9.- Señala como su domicilio para todos los efectos de este acto jurídico, el ubicado en Calle Durango número 291, Colonia Roma Norte, Demarcación Territorial Cuauhtémoc, Código Postal 06700, en la Ciudad de México.

II.- “**EL PROVEEDOR**” declara, a través de su Representante Legal, que:

II.1.- Es una persona moral constituida de conformidad con las Leyes de los Estados Unidos Mexicanos, según consta en la Escritura Pública número 89,324 de fecha 03 de noviembre de 2010, otorgada ante la fe del Licenciado Juan José Aguilera González, Titular de la Notaría Pública número 66 del Estado de México; inscrita en el Registro Público de la Propiedad y de Comercio del Distrito Federal, en el folio mercantil electrónico número 467393-1.

II.2.- El C. Mauricio García Alvarado, acredita su personalidad en términos de la Escritura Pública número 82,796 de fecha 14 de marzo de 2022, pasada ante la fe del Licenciado Mario Filogonio Rea Field, Titular de la Notaría Pública 106 del Distrito Federal; y manifiesta bajo protesta de decir verdad que las facultades que le fueron conferidas no le han sido revocadas, modificadas, ni restringidas en forma alguna.

II.3.- Su objeto social conforme a sus Estatutos consiste, entre otros, en la importación, exportación, compra, venta, arrendamiento, fabricación, distribución, comercialización, proceso, operación, uso, almacenamiento, reparación, mantenimiento y exportación en general de toda clase de equipo para oficinas, hospitales, escuelas y productos para el hogar.

DIVISIÓN DE CONTRATOS  
NIVEL CENTRAL

Página 2

\*Este Instrumento Jurídico fue elaborado de conformidad con los documentos correspondientes al procedimiento de contratación que se señala\*.



**INSTITUTO MEXICANO DEL SEGURO SOCIAL**  
DIRECCIÓN DE ADMINISTRACIÓN  
UNIDAD DE ADQUISICIONES  
COORDINACIÓN DE ADQUISICIÓN DE BIENES Y  
CONTRATACIÓN DE SERVICIOS  
COORDINACIÓN TÉCNICA DE PLANEACIÓN Y CONTRATOS

Contrato Número

040E01122-004

II.4.- Cuenta con los registros siguientes:

- Registro Federal de Contribuyentes número: **ECC1011039E0**.
- Registro Patronal ante “EL INSTITUTO” y EL INFONAVIT número: [REDACTED]

II.5.- Cuenta con el documento vigente expedido por el Servicio de Administración Tributaria (SAT), de opinión de cumplimiento de obligaciones fiscales en sentido positivo, de conformidad con el artículo 32 D del Código Fiscal de la Federación, así como a lo dispuesto por las Reglas 2.1.29 y 2.1.37 de la Resolución Miscelánea Fiscal para 2022, publicada el 27 de diciembre de 2021 en el Diario Oficial de la Federación, del cual presenta copia a “EL INSTITUTO” para efectos de la suscripción del presente contrato.

II.6.- Sus trabajadores se encuentran inscritos en el régimen obligatorio del Seguro Social, y al corriente en el pago de las cuotas obrero patronales a que haya lugar, conforme a lo dispuesto en la Ley del Seguro Social, cuyas constancias correspondientes debidamente emitidas por “EL INSTITUTO” exhibe para efectos de la suscripción del presente instrumento jurídico.

II.7.- Cuenta con el documento correspondiente vigente, expedido por “EL INSTITUTO” sobre el cumplimiento de sus obligaciones fiscales en materia de seguridad social, conforme al Acuerdo ACDO.SA1.HCT.101214/281.P.DIR dictado por el H. Consejo Técnico de “EL INSTITUTO” en la sesión ordinaria celebrada el 10 de diciembre de 2014, publicado en el Diario Oficial de la Federación el 27 de febrero de 2015 y su modificación publicada en el mismo de fecha 3 de abril de 2015, del cual presenta copia a “EL INSTITUTO” para efectos de la suscripción del presente contrato.

En caso de incumplimiento en sus obligaciones en materia de seguridad social, solicita se apliquen los recursos derivados del presente contrato, contra los adeudos que, en su caso, tuviera a favor de “EL INSTITUTO”.

II.8.- Cuenta con el documento correspondiente vigente, expedido por el INFONAVIT en los términos del Acuerdo del H. Consejo de Administración del Instituto del Fondo Nacional de la Vivienda para los Trabajadores por el que se emiten las Reglas para la obtención de la constancia de situación fiscal en materia de aportaciones patronales y entero de descuentos, publicado en el Diario Oficial de la Federación el 28 de junio de 2017, del cual presenta copia a “EL INSTITUTO” para efectos de la suscripción del presente contrato.

II.9.- Manifiesta bajo protesta de decir verdad, no encontrarse en los supuestos de los artículos 50 y 60 de la Ley de Adquisiciones, Arrendamientos y Servicios del Sector Público.

En caso de que “EL PROVEEDOR” se encuentre en los supuestos señalados anteriormente, el contrato será nulo previa determinación de la autoridad competente de conformidad con lo establecido en el artículo 15 de la Ley de Adquisiciones, Arrendamientos y Servicios del Sector Público.

DIVISIÓN DE CONTRATOS  
NIVEL CENTRAL

Página 3

SE CANCELAN DATOS PERSONALES DE PERSONA(S) MORALES IDENTIFICABLE(S) TALES COMO: REGISTRO PATRONAL, POR CONSIDERARSE INHERENTE AL PATRIMONIO DE LA PERSONA MORAL, DE CONFORMIDAD CON LO ESTABLECIDO EN LOS ARTÍCULOS 113 FRACCIÓN III Y 118 DE LA LEY FEDERAL DE TRANSPARENCIA Y ACCESO A LA INFORMACIÓN PÚBLICA. D.O.F. 09-mayo-2016

“Este Instrumento Jurídico fue elaborado de conformidad con los documentos correspondientes al procedimiento de contratación que se señala”.



INSTITUTO MEXICANO DEL SEGURO SOCIAL  
DIRECCIÓN DE ADMINISTRACIÓN  
UNIDAD DE ADQUISICIONES  
COORDINACIÓN DE ADQUISICIÓN DE BIENES Y  
CONTRATACIÓN DE SERVICIOS  
COORDINACIÓN TÉCNICA DE PLANEACIÓN Y CONTRATOS

Contrato Número  
040E01122-004

**II.10.-** Conforme a lo previsto en los artículos 57 de la Ley de Adquisiciones, Arrendamientos y Servicios del Sector Público y 107 de su Reglamento, **“EL PROVEEDOR”**, en caso de auditorías, visitas o inspecciones que practique la Secretaría de la Función Pública y el Órgano Interno de Control en **“EL INSTITUTO”** y cualquier otra entidad fiscalizadora, deberá proporcionar la información relativa al presente contrato que en su momento se requiera, generada desde el procedimiento de adjudicación hasta la conclusión de la vigencia, a efecto de ser sujetos a fiscalización de los recursos de carácter federal.

**II.11.-** Reúne las condiciones de organización, experiencia, personal capacitado y demás recursos técnicos, humanos y económicos necesarios, así como con la capacidad legal suficiente para cumplir con las obligaciones que contrae en el presente contrato.

**II.12.-** Para efectos legales y de notificación relacionados con el presente contrato, señala como domicilio para oír y recibir toda clase de notificaciones y documentos, el ubicado en Avenida Lázaro Cárdenas Manzana 89, Lote 1, Colonia Nueva Aragón, Código Postal 55260, Ecatepec de Morelos, Estado de México; teléfono: 55 2475 2863, correo electrónico: [REDACTED] y ventas@edvagcc.com.mx.

Hechas las declaraciones anteriores, **“LAS PARTES”** convienen en otorgar el presente contrato, de conformidad con las siguientes:

## CLÁUSULAS

**PRIMERA.- OBJETO DEL CONTRATO.-** La “Adquisición de Mobiliario Médico y de Laboratorio con destino en el Hospital General de Zona 170 camas, en la Ciudad de Pachuca de Soto Hidalgo”, ajustándose estrictamente a los requerimientos, cantidades y especificaciones de los mismos, detallados en los **Anexos 1 (uno) y 2 (dos)** del presente contrato, así como a las condiciones de la convocatoria, junta de aclaraciones y acta de fallo del procedimiento del cual deriva el presente contrato, disponibles para su consulta en el Portal de Compras Gubernamentales CompraNet.

**SEGUNDA.- IMPORTE DEL CONTRATO.-** El importe del presente contrato es por la cantidad de **\$956,650.00 (NOVECIENTOS CINCUENTA Y SEIS MIL SEISCIENTOS CINCUENTA PESOS 00/100 M.N.)**, más el Impuesto al Valor Agregado (I.V.A.), de conformidad con los precios unitarios que se indican en el **Anexo 2 (dos)** del presente contrato.

**“LAS PARTES”** convienen que el presente contrato se celebra bajo la modalidad de precios fijos, de acuerdo con los precios unitarios pactados, por lo que el monto de los mismos no cambiará durante la vigencia del presente instrumento jurídico.

**TERCERA.- FORMA Y CONDICIONES DE PAGO.-** Se efectuará el pago a **“EL PROVEEDOR”** una vez entregados los bienes, de conformidad con lo dispuesto en el artículo 51 de la Ley de Adquisiciones, Arrendamientos y Servicios del Sector Público, así como por lo establecido en los Términos y Condiciones que se agregan al presente contrato en el **Anexo 1 (uno)**.

SE CANCELAN DATOS PERSONALES DE PERSONA(S) FÍSICAS IDENTIFICABLE(S) TALES COMO: CORREO ELECTRÓNICO, POR CONSIDERARSE INFORMACIÓN CUYA DIFUSIÓN PUEDE AFECTAR A LA ESFERA PRIVADA DE LA MISMA, DE CONFORMIDAD CON LO ESTABLECIDO EN LOS ARTÍCULOS 113 FRACCIÓN I Y 118 DE LA LEY FEDERAL DE TRANSPARENCIA Y ACCESO A LA INFORMACIÓN PÚBLICA. D.O.F. 09-mayo-2016

DIVISIÓN DE CONTRATOS  
NIVEL CENTRAL

Página 4

“Este Instrumento Jurídico fue elaborado de conformidad con los documentos correspondientes al procedimiento de contratación que se señala”.





INSTITUTO MEXICANO DEL SEGURO SOCIAL  
DIRECCIÓN DE ADMINISTRACIÓN  
UNIDAD DE ADQUISICIONES  
COORDINACIÓN DE ADQUISICIÓN DE BIENES Y  
CONTRATACIÓN DE SERVICIOS  
COORDINACIÓN TÉCNICA DE PLANEACIÓN Y CONTRATOS

Contrato Número

040E01122-004

“EL PROVEEDOR” deberá apegarse a lo señalado en el inciso k) de los Términos y Condiciones que se agregan en el **Anexo 1 (uno)** del presente contrato.

El pago se realizará en pesos mexicanos, en los plazos normados por la Dirección de Finanzas, de acuerdo al “Procedimiento para la recepción, glosa y aprobación de documentos presentados para trámite de pago y la constitución, modificación, cancelación, operación y control de fondos fijos” sin que éstos rebasen los 20 días naturales posteriores a aquel en que “EL PROVEEDOR” presente en forma impresa el Comprobante Fiscal Digital por Internet (CFDI), en la División de Trámite de Erogaciones, ubicada en Calle Gobernador Tiburcio Montiel No. 15, Col. San Miguel Chapultepec, Demarcación Territorial Miguel Hidalgo, Ciudad de México, C.P. 11850, de lunes a viernes en un horario de 9:00 a 14:00 horas, previa validación y autorización que para tal efecto realice el Administrador del contrato, siempre y cuando se cuente con la suficiencia presupuestal, así como con la documentación comprobatoria que acredite la entrega de los bienes y/o servicios, conforme a los numerales cuarto y sexto del capítulo quinto, intitulado, de los Lineamientos para promover la agilización de pago a los proveedores contenidos en el “Acuerdo por el que se emiten diversos lineamientos en materia de adquisiciones, arrendamientos y servicios y de obras públicas y servicios relacionados con las mismas”, concordante con los artículos 65 y 66 del Reglamento de la Ley Federal de Presupuesto y Responsabilidad Hacendaria, conforme a lo siguiente:

En su caso, el contrato y su Dictamen de Disponibilidad Presupuestal (DDP) deberán estar registrados en el Sistema PREI Millenium.

El CFDI deberá presentarse ante la División de Trámite de Erogaciones de la Coordinación de Contabilidad y Trámite de Erogaciones para proceder a su glosa, revisión y, en su caso, aprobación. Dicho CFDI deberá contener el nombre, cargo y firma de autorización del Administrador del Contrato, de quien suscribió la orden de compra o servicio. Asimismo, en dicho CFDI se deberán indicar: número de alta en SAI o número de identificación de pedido-recepción en PREI-Millenium (cuando sea aplicable), número de proveedor, número de contrato, número de garantía de cumplimiento que se haya aceptado, denominación social de la institución que otorga la garantía de cumplimiento y la indicación de que “EL PROVEEDOR” cuenta con opiniones positivas y vigentes en materia de aportaciones de seguridad social ante el IMSS e INFONAVIT así como de obligaciones fiscales ante el SAT.

En caso de que el devengo por la entrega-recepción no genere número de alta en SAI o número de pedido-recepción en PREI-Millenium, se deberá adjuntar acta de entrega-recepción.


El personal de la División de Trámite de Erogaciones de la Coordinación de Contabilidad y Trámite de Erogaciones no podrá devolver el CFDI presentado por errores que no afecten la validez fiscal del documento o por causas imputables a “EL INSTITUTO”.

Para los casos en que no se formalice el presente contrato, el fallo o notificación de la adjudicación será el documento con el cual procederá el pago respectivo de los bienes entregados o servicios prestados, únicamente para el periodo comprendido entre el fallo y la fecha en que debió formalizarse el contrato.

DIVISIÓN DE CONTRATOS  
NIVEL CENTRAL

“Este Instrumento Jurídico fue elaborado de conformidad con los documentos correspondientes al procedimiento de contratación que se señala”.

Página 5

	<p style="text-align: center;"><b>INSTITUTO MEXICANO DEL SEGURO SOCIAL</b>  DIRECCIÓN DE ADMINISTRACIÓN  UNIDAD DE ADQUISICIONES  COORDINACIÓN DE ADQUISICIÓN DE BIENES Y  CONTRATACIÓN DE SERVICIOS  COORDINACIÓN TÉCNICA DE PLANEACIÓN Y CONTRATOS</p>	<p style="text-align: right;">Contrato Número  <b>040E01122-004</b></p>
---	--	---

Para efectos de lo anterior, la División de Contratos deberá informar al Administrador del Contrato o Área Consolidadora, en su caso, en un plazo no mayor a 24 horas posteriores al vencimiento del plazo para formalización del instrumento legal, de la falta de formalización del mismo, a efecto de que se realicen las gestiones que correspondan para no recibir bienes o servicios, según sea el caso.

**“EL PROVEEDOR”** deberá expedir sus CFDI en el esquema de facturación electrónica, con las especificaciones normadas en los artículos 29 y 29-A del Código Fiscal de la Federación (CFF), así como las que emita el Servicio de Administración Tributaria (SAT) a nombre de **“EL INSTITUTO”**, con Registro Federal de Contribuyentes IMS421231145 y en caso de ser necesario como dato adicional, el domicilio en Avenida Paseo de la Reforma Núm. 476 en la Colonia Juárez, C.P. 06600, Demarcación Territorial Cuauhtémoc, Ciudad de México.

Para la validación de dichos comprobantes **“EL PROVEEDOR”** deberá cargar en Internet, a través del Portal de Servicios a Proveedores de la página de **“EL INSTITUTO”** archivo en formato XML. La validez de los mismos, será determinada durante la carga y únicamente los comprobantes validos serán procedentes para pago.

El pago se realizará mediante transferencia electrónica de fondos y en la fecha, a través del esquema electrónico interbancario que **“EL INSTITUTO”** tiene en operación, para tal efecto **“EL PROVEEDOR”** deberá proporcionar la documentación requerida por la Coordinación de Tesorería, para dar de alta en el Sistema de **“EL INSTITUTO”**, la cuenta bancaria, (no deberá ser referenciada ni concentradora), CLABE, Banco y Sucursal a menos que éste acredite en forma fehaciente la imposibilidad para ello.

El pago se depositará a **“EL PROVEEDOR”** en la fecha programada, a través del Sistema de Pagos Electrónicos Interbancarios.

El Administrador del Contrato será quien dará la autorización para que la Dirección de Finanzas proceda a su pago de acuerdo a lo normado en el anexo “Normatividad de pago de las Cuentas Contables” del “Procedimiento para la recepción, glosa y aprobación de documentos presentados para trámite de pago y la constitución, modificación, cancelación, operación y control de fondos fijos”.

En ningún caso, se deberá autorizar el pago de los bienes o servicios, si no se ha determinado, calculado y notificado a **“EL PROVEEDOR”** las penas convencionales o deducciones pactadas en el presente contrato, así como su registro y validación en el Sistema PREI Millenium.

**“EL PROVEEDOR”** podrá optar por cobrar a través de factoraje financiero conforme al Programa de Cadenas Productivas de Nacional Financiera, S.N.C., Institución de Banca de Desarrollo con **“EL INSTITUTO”**.

En caso de que **“EL PROVEEDOR”** reciba pagos en exceso deberá reintegrar las cantidades pagadas en exceso más los intereses correspondientes, conforme a la tasa que establezca la



INSTITUTO MEXICANO DEL SEGURO SOCIAL  
DIRECCIÓN DE ADMINISTRACIÓN  
UNIDAD DE ADQUISICIONES  
COORDINACIÓN DE ADQUISICIÓN DE BIENES Y  
CONTRATACIÓN DE SERVICIOS  
COORDINACIÓN TÉCNICA DE PLANEACIÓN Y CONTRATOS

Contrato Número

040E01122-004

Ley de Ingresos de la Federación, en los casos de prórroga para el pago de créditos fiscales. Los intereses se calcularán sobre las cantidades en exceso y se computarán por días naturales desde la fecha de su entrega hasta la fecha en que se pongan efectivamente las cantidades a disposición de **"EL INSTITUTO"**.

En caso de que **"EL PROVEEDOR"** presente su CFDI con errores o deficiencias, conforme a lo previsto en los artículos 89 y 90 del Reglamento de la Ley de Adquisiciones, Arrendamientos y Servicios del Sector Público, **"EL INSTITUTO"** dentro de los 3 (tres) días hábiles siguientes a la recepción de la misma, indicará por escrito a **"EL PROVEEDOR"** las deficiencias o errores que deberá corregir. El periodo que transcurra a partir de la entrega del citado escrito y hasta que **"EL PROVEEDOR"** presente las correcciones no se computará dentro del plazo estipulado para el pago.

**"EL PROVEEDOR"**, para cada uno de los pagos que efectivamente reciba, de acuerdo con esta cláusula, deberá de expedir a nombre de **"EL INSTITUTO"**, el "CFDI con complemento para la recepción de pagos", también denominado "recibo electrónico de pago", el cual elaborará dentro de los plazos establecidos por las disposiciones fiscales vigentes y lo cargará en el portal de servicios a proveedores de la página de **"EL INSTITUTO"**.

**"EL PROVEEDOR"** se obliga a no cancelar ante el SAT los CFDI a favor de **"EL INSTITUTO"** previamente validados en el portal de servicios a proveedores, salvo justificación y comunicación por parte del mismo al Administrador del Contrato para su autorización expresa, debiendo éste informar a las áreas de trámite de erogaciones de dicha justificación y reposición del CFDI en su caso.

El administrador del contrato llevará a cabo la valoración de la procedencia del pago por concepto de gastos no recuperables conforme a lo previsto en los artículos 101 y 102 del Reglamento de la Ley de Adquisiciones, Arrendamientos y Servicios del Sector Público, en relación con los artículos 38, 46, 54 Bis y 55 Bis, segundo párrafo de la Ley de Adquisiciones, Arrendamientos y Servicios del Sector Público, previa solicitud por escrito a **"EL PROVEEDOR"**, acompañada de los documentos siguientes:

- Copia de la identificación oficial vigente con fotografía y firma de la persona que haya realizado los trámites relacionados con el procedimiento de contratación.
- El CFDI que reúna los requisitos de los artículos 29 y 29-A del CFF, 37 al 40 del Reglamento del Código Fiscal de la Federación (RCFF) y, en su caso, la Resolución de la Miscelánea Fiscal del Ejercicio que corresponda.
- La solicitud la realizará al administrador del contrato para la determinación de la procedencia del pago y, en su caso, elaborar el finiquito y remitirlo para el pago respectivo a la Coordinación de Contabilidad y Trámite de Erogaciones, dependiente de la Dirección de Finanzas.

Al notificar a **"EL PROVEEDOR"** la aplicación de una pena convencional, el Administrador del Contrato deberá solicitar a las áreas de contabilidad (en Organos Normativos, OOAD o en UMAE)

DIVISIÓN DE CONTRATOS  
NIVEL CENTRAL

Página 7

"Este Instrumento Jurídico fue elaborado de conformidad con los documentos correspondientes al procedimiento de contratación que se señala".



INSTITUTO MEXICANO DEL SEGURO SOCIAL  
DIRECCIÓN DE ADMINISTRACIÓN  
UNIDAD DE ADQUISICIONES  
COORDINACIÓN DE ADQUISICIÓN DE BIENES Y  
CONTRATACIÓN DE SERVICIOS  
COORDINACIÓN TÉCNICA DE PLANEACIÓN Y CONTRATOS

Contrato Número  
040E01122-004

la emisión del CFDI de ingreso por dicho concepto y entregarlo a "EL PROVEEDOR" para que se compense contra los adeudos que tenga "EL INSTITUTO" para con "EL PROVEEDOR" o, para que en su defecto, éste proceda a pagar a "EL INSTITUTO" la pena convencional.

El pago de los bienes, arrendamientos o servicios quedará condicionado proporcionalmente al pago que "EL PROVEEDOR" deba efectuar por conceptos de penas convencionales y/o deducciones. En ambos casos, "EL INSTITUTO" realizará las retenciones correspondientes sobre el CFDI que se presente para pago. En el entendido de que en el supuesto de que sea rescindido el presente contrato, no procederá el cobro de dichas penalizaciones, ni la contabilización de las mismas para hacer efectiva la garantía de cumplimiento, de conformidad con lo establecido por el artículo 95 del Reglamento de la Ley de Adquisiciones, Arrendamientos y Servicios del Sector Público.

Las Unidades Responsables del Gasto (URG) deberán registrar los contratos, convenios y su DDP en el Sistema PREI Millenium para el trámite de pago correspondiente.

Los bienes y/o servicios cuya recepción no genere alta a través del SAI o el PREI Millenium de manera electrónica, deberán contener la firma de recepción y de autorización para el trámite de pago de acuerdo a lo establecido en el "Procedimiento para la recepción, glosa y aprobación de documentos presentados para trámite de pago y la constitución, modificación, cancelación, operación y control de fondos fijos" vigente, así como el Acta de Entrega-Recepción.

Para que "EL PROVEEDOR" pueda celebrar un contrato de cesión de derechos de cobro, mismo que deberá notificarlo por escrito a "EL INSTITUTO" con un mínimo de 5 días naturales anteriores a la fecha de pago programada, el Administrador del Contrato, o en su caso, el Titular del Área Requirente, deberá entregar los documentos sustantivos de dicha cesión al área responsable de autorizar ésta, conforme al "Procedimiento para la recepción, glosa y aprobación de documentos presentados para trámite de pago y la constitución, modificación, cancelación, operación y control de fondos fijos".

En caso de aplicar, en lo referente a los pagos por suscripciones, seguros u otros servicios, que sean de tracto sucesivo, su pago será autorizado previa solicitud del Área Requirente de que se trate.

**CUARTA.- PLAZO, LUGAR Y CONDICIONES DE ENTREGA.-** "EL PROVEEDOR" se compromete a entregar a "EL INSTITUTO" los bienes que se mencionan en los **Anexos 1 (uno) y 2 (dos)** del presente contrato, conforme a lo señalado en los Términos y Condiciones que se agregan en el **Anexo 1 (uno)**, apegándose a las condiciones, alcances y características detalladas en la convocatoria, junta de aclaraciones y acta de fallo del procedimiento del cual deriva el presente contrato, disponibles para su consulta en el Portal de Compras Gubernamentales CompraNet, y de acuerdo con lo siguiente:

**PLAZO PARA LA ENTREGA DE LOS BIENES.-** La entrega de los bienes a entera satisfacción de "EL INSTITUTO" será de 30 días naturales, contados a partir del día natural siguiente a la notificación de Fallo, conforme al Anexo 3.4 "Dirección de entrega", previa coordinación con el

DIVISIÓN DE CONTRATOS  
NIVEL CENTRAL

Página 8

\*Este Instrumento Jurídico fue elaborado de conformidad con los documentos correspondientes al procedimiento de contratación que se señala\*





INSTITUTO MEXICANO DEL SEGURO SOCIAL  
DIRECCIÓN DE ADMINISTRACIÓN  
UNIDAD DE ADQUISICIONES  
COORDINACIÓN DE ADQUISICIÓN DE BIENES Y  
CONTRATACIÓN DE SERVICIOS  
COORDINACIÓN TÉCNICA DE PLANEACIÓN Y CONTRATOS

Contrato Número

040E01122-004

Administrador del Contrato; deberá hacer la instalación, puesta en operación de los bienes adjudicados y capacitación al personal de "EL INSTITUTO" establecidos en los Términos y Condiciones integrados en el **Anexo 2 (dos)** del presente contrato, para los casos en que sea aplicable.

Lo anterior de conformidad con los artículos 46 de la Ley de Adquisiciones, Arrendamientos y Servicios del Sector Público y 84 de su Reglamento.

Asimismo, "EL PROVEEDOR" se obliga a cumplir con los plazos y actividades señalados en el Anexo Técnico y los Términos y Condiciones integrados en el **Anexo 2 (dos)** del presente contrato, así como a la Junta de Aclaraciones que se agrega en el **Anexo 4 (cuatro)**.

**LUGAR PARA LA ENTREGA DE LOS BIENES.-** "EL PROVEEDOR" se obliga expresamente a entregar los bienes a entera satisfacción de "EL INSTITUTO" en el Hospital General de Zona No. 36, ubicado en Boulevard Felipe Ángeles número 1102, Fraccionamiento Aeropuerto, Municipio de Pachuca de Soto, Hidalgo, C.P. 42083; acorde a lo descrito en el Anexo No. 3.4 "Dirección de Entrega" establecido en los Términos y Condiciones se integran en el presente contrato como **Anexo 1 (uno)**.

**CONDICIONES DE ENTREGA DE LOS BIENES.-** "EL PROVEEDOR" se obliga con "EL INSTITUTO" a cumplir con las condiciones de entrega de los bienes, de acuerdo a lo establecido en los Términos y Condiciones que se integran en el presente contrato como **Anexo 1 (uno)**, a lo ofrecido en sus propuestas técnica y económica que se agregan en el **Anexo 2 (dos)**, así como a la Junta de Aclaraciones que se agrega en el **Anexo 4 (cuatro)** del presente contrato.

Cabe resaltar que mientras no se cumpla con las condiciones de entrega de los bienes establecidas, "EL INSTITUTO" no dará por entregados los bienes objeto de este contrato.

**QUINTA.- VIGENCIA.-** "LAS PARTES" convienen que la vigencia del presente contrato será a partir del día natural siguiente al acto de fallo y hasta el 31 de diciembre de 2022.

**SEXTA.- TRANSFERENCIA DE DERECHOS DE COBRO.-** "EL PROVEEDOR" se obliga a no transferir o ceder por ningún título, en forma total o parcial, a favor de cualquier otra persona física o moral, sus derechos y obligaciones que se deriven del presente contrato; a excepción de los derechos de cobro, debiendo, en este caso, solicitar por escrito el consentimiento de "EL INSTITUTO" a través del administrador del presente contrato para tal efecto.

"EL PROVEEDOR" deberá presentar la solicitud correspondiente dentro de los 5 (cinco) días naturales anteriores a la fecha de pago programada, a la que deberá adjuntar una copia de los contra-recibos cuyo importe transfiere, y demás documentos sustantivos de dicha transferencia, lo cual será necesario para efectuar el pago correspondiente.

Si con motivo de la transferencia de los derechos de cobro solicitada por "EL PROVEEDOR" se origina un retraso en el pago, no procederá el pago de los gastos financieros a que hace

DIVISIÓN DE CONTRATOS  
NIVEL CENTRAL

Página 9

"Este Instrumento Jurídico fue elaborado de conformidad con los documentos correspondientes al procedimiento de contratación que se señala".



INSTITUTO MEXICANO DEL SEGURO SOCIAL  
DIRECCIÓN DE ADMINISTRACIÓN  
UNIDAD DE ADQUISICIONES  
COORDINACIÓN DE ADQUISICIÓN DE BIENES Y  
CONTRATACIÓN DE SERVICIOS  
COORDINACIÓN TÉCNICA DE PLANEACIÓN Y CONTRATOS

Contrato Número  
040E01122-004

referencia el artículo 51 de la Ley de Adquisiciones, Arrendamientos y Servicios del Sector Público.

**SÉPTIMA.- DE LAS NORMAS Y LICENCIAS.-** Los bienes, productos, procesos y servicios, que de acuerdo al objeto del presente contrato se adquieran o contraten, deberán cumplir con las Normas Oficiales Mexicanas y con las Normas Mexicanas, según proceda, y a falta de éstas, con las Normas Internacionales, de conformidad con lo dispuesto en la Ley de Infraestructura de la Calidad; en su caso, con las normas de referencia o especificaciones técnicas y cumplir con las características y especificaciones requeridas en el Anexo Técnico y los Términos y Condiciones, que se agregan en el **Anexo 1 (uno)** del presente contrato.

**OCTAVA.- DE LA CALIDAD DE LOS BIENES.-** “EL PROVEEDOR” deberá entregar todos los insumos cumpliendo con los requisitos de calidad establecidos en el Anexo Técnico y en los Términos y Condiciones, que se agregan en el **Anexo 1 (uno)** del contrato, y en su caso junta de aclaraciones, disponibles para su consulta en el Portal de Compras Gubernamentales CompraNet.

**NOVENA.- CANJE DE LOS BIENES.-** “EL INSTITUTO” a través de los responsables administrativos del Hospital General de Zona 170 camas, en la Ciudad de Pachuca de Soto Hidalgo, así como el administrador del presente contrato deberán solicitar a “EL PROVEEDOR” el canje de los bienes que presenten defectos o vicios ocultos, de conformidad a lo dispuesto en el inciso j) de los Términos y Condiciones, incluidos en el **Anexo 1 (uno)** del presente contrato.

Todos los gastos que se generen con motivo del canje, correrán por cuenta de “EL PROVEEDOR”, previa notificación de “EL INSTITUTO”.

**DÉCIMA.- DEVOLUCIÓN.-** Cuando se presenten fallas, defectos a simple vista o de fabricación, especificaciones distintas a las establecidas en el contrato identificadas posterior a la entrega o calidad inferior a la propuesta, vicios ocultos o cuando el área usuaria manifieste alguna queja en el sentido de que el uso del bien puede afectar la calidad del servicio, por conducto de los responsables administrativos del Hospital General de Zona 170 camas, en la Ciudad de Pachuca de Soto, Hidalgo, así como del Administrador del Contrato, deberá solicitar a “EL PROVEEDOR” la reparación de los bienes y/o sus accesorios a través del mantenimiento correctivo que corresponda, cuando así proceda, de conformidad a lo dispuesto en el inciso j) de los Términos y Condiciones del **Anexo 1 (uno)** del presente contrato.

Todos los gastos que se generen con motivo de la devolución, correrán por cuenta de “EL PROVEEDOR”, previa notificación de “EL INSTITUTO”.

**DÉCIMA PRIMERA.- RESPONSABILIDAD.-** Conforme a lo previsto en el artículo 53 de la Ley de Adquisiciones, Arrendamientos y Servicios del Sector Público, “EL PROVEEDOR” se obliga a responder por su cuenta y riesgo de los daños y/o perjuicios que por inobservancia o negligencia de su parte, llegue a causar a “EL INSTITUTO” y/o a terceros. Asimismo, se obliga a cumplir cabalmente el objeto del presente contrato y a entera satisfacción de “EL INSTITUTO”; por lo que responderá de los defectos y vicios ocultos que afecten la calidad de los bienes entregados,

DIVISIÓN DE CONTRATOS  
NIVEL CENTRAL

Página 10

“Este Instrumento Jurídico fue elaborado de conformidad con los documentos correspondientes al procedimiento de contratación que se señala”



INSTITUTO MEXICANO DEL SEGURO SOCIAL  
DIRECCIÓN DE ADMINISTRACIÓN  
UNIDAD DE ADQUISICIONES  
COORDINACIÓN DE ADQUISICIÓN DE BIENES Y  
CONTRATACIÓN DE SERVICIOS  
COORDINACIÓN TÉCNICA DE PLANEACIÓN Y CONTRATOS

Contrato Número

040E01122-004

tanto durante el tiempo de vigencia de este contrato como durante la vida útil del bien, así como a responder de cualquier otra responsabilidad en que hubiere incurrido en los términos señalados en el Código Civil Federal.

Lo anterior, de acuerdo a la Garantía de los Bienes descrita en la Cláusula Décima Cuarta, inciso a), del presente contrato.

**DÉCIMA SEGUNDA.- CONTRIBUCIONES.-** Los impuestos y/o derechos que procedan con motivo de los bienes objeto del presente contrato, serán pagados por **"EL PROVEEDOR"** conforme a la legislación aplicable en la materia.

**"EL INSTITUTO"** sólo cubrirá el Impuesto al Valor Agregado (I.V.A.), de acuerdo con lo establecido en las disposiciones fiscales vigentes en la materia.

**"EL PROVEEDOR"**, en su caso, cumplirá con la inscripción de sus trabajadores en el régimen obligatorio del Seguro Social, así como con el pago de las cuotas obrero-patronales a que haya lugar, conforme a lo dispuesto en la Ley del Seguro Social. **"EL INSTITUTO"**, a través del Área fiscalizadora competente, podrá verificar en cualquier momento el cumplimiento de dicha obligación.

**"EL PROVEEDOR"** que tenga cuentas líquidas y exigibles a su cargo por concepto de cuotas obrero patronales, conforme a lo previsto en el artículo 40 B de la Ley del Seguro Social, acepta que **"EL INSTITUTO"** las compense con el o los pagos que tenga que hacerle por concepto de contraprestación por la adquisición de los bienes, objeto de este contrato.

**DÉCIMA TERCERA.- PROPIEDAD INTELECTUAL, PATENTES Y/O MARCAS.-** **"EL PROVEEDOR"** se obliga para con **"EL INSTITUTO"**, a responder por los daños y/o perjuicios que pudiera causar a **"EL INSTITUTO"** y/o a terceros, si con motivo de la entrega de los bienes se violan derechos de autor, de patentes y/o marcas u otro derecho reservado a nivel Nacional o Internacional.

Por lo anterior, **"EL PROVEEDOR"** manifiesta en este acto bajo protesta de decir verdad, no encontrarse en ninguno de los supuestos de infracción a la Ley Federal del Derecho de Autor, ni a la Ley Federal de Protección a la Propiedad Industrial.

En caso de que sobreviniera alguna reclamación en contra de **"EL INSTITUTO"** por cualquiera de las causas antes mencionadas, la única obligación de éste será la de dar aviso en el domicilio previsto en este instrumento jurídico a **"EL PROVEEDOR"**, para que éste lleve a cabo las acciones necesarias que garanticen la liberación de **"EL INSTITUTO"** de cualquier controversia o responsabilidad de carácter civil, mercantil, penal o administrativa que, en su caso, se ocasione.

Lo anterior de conformidad a lo establecido en el artículo 45, fracción XX de la Ley de Adquisiciones, Arrendamientos y Servicios del Sector Público.

DIVISIÓN DE CONTRATOS  
NIVEL CENTRAL

Página 11

"Este Instrumento Jurídico fue elaborado de conformidad con los documentos correspondientes al procedimiento de contratación que se señala".



INSTITUTO MEXICANO DEL SEGURO SOCIAL  
DIRECCIÓN DE ADMINISTRACIÓN  
UNIDAD DE ADQUISICIONES  
COORDINACIÓN DE ADQUISICIÓN DE BIENES Y  
CONTRATACIÓN DE SERVICIOS  
COORDINACIÓN TÉCNICA DE PLANEACIÓN Y CONTRATOS

Contrato Número  
040E01122-004

**DÉCIMA CUARTA.- GARANTÍAS.-** “EL PROVEEDOR” se obliga a entregar a “EL INSTITUTO” las garantías que a continuación se indican:

- a) **DE LOS BIENES.-** “EL PROVEEDOR” deberá garantizar los bienes y su óptimo funcionamiento por un periodo mínimo de 24 meses, misma que será exigible por “EL INSTITUTO” a partir de la entrega de los bienes a entera satisfacción de “EL INSTITUTO” y hasta el cumplimiento del periodo correspondiente.

Por lo anterior, “EL PROVEEDOR” integró en su oferta copia simple de la Carta de Garantía de los bienes y sus accesorios, y su óptimo funcionamiento, en formato libre, en papel membretado de la empresa respectiva, firmada por el representante legal de “EL PROVEEDOR”, en la que indicó clara y expresamente el plazo de garantía de los bienes ofertados y su óptimo funcionamiento, así como, que la garantía responde a una cobertura amplia contra vicios ocultos, defectos de fabricación o cualquier falla que presenten, los bienes y sus accesorios por el periodo establecido. El original de la Carta de Garantía en mención, deberá ser entregada por “EL PROVEEDOR” durante el acto de entrega recepción de los bienes, debiendo ésta corresponder a la integrada en la propuesta técnica correspondiente.

- b) **DE CUMPLIMIENTO DEL CONTRATO.-** “EL PROVEEDOR” se obliga a entregar a más tardar dentro de los 10 (diez) días naturales posteriores a la firma de este instrumento jurídico, en términos de la fracción II del artículo 48 de la Ley de Adquisiciones, Arrendamientos y Servicios del Sector Público, una garantía de cumplimiento de todas y cada una de las obligaciones a su cargo derivadas del presente contrato, mediante fianza expedida por compañía autorizada en los términos del artículo 81, fracción VI del Reglamento de la Ley de Adquisiciones, Arrendamientos y Servicios del Sector Público y de la Ley de Instituciones de Seguros y de Fianzas a favor del “Instituto Mexicano del Seguro Social” por un monto equivalente al 10% (diez por ciento) sobre el importe total que se indica en la Cláusula Segunda del presente contrato, sin considerar el Impuesto al Valor Agregado (I.V.A.), en Moneda Nacional.

“EL PROVEEDOR” queda obligado a entregar a “EL INSTITUTO” la póliza de fianza antes señalada, en la División de Contratos, ubicada en Calle Durango número 291, 10º piso, Colonia Roma Norte, Demarcación Territorial Cuauhtémoc, Código Postal 06700, en la Ciudad de México, apegándose al formato que para tal efecto se entregará en la referida División.

Dicha póliza de garantía de cumplimiento del contrato se liberará de forma inmediata a “EL PROVEEDOR” una vez que “EL INSTITUTO” le otorgue autorización por escrito, para que éste pueda solicitar a la afianzadora correspondiente la cancelación de la fianza, autorización que se entregará a “EL PROVEEDOR” siempre que demuestre haber cumplido con la totalidad de las obligaciones adquiridas por virtud del presente contrato; para lo anterior deberá presentar mediante escrito la solicitud de liberación de la fianza en la División de Contratos, misma que llevará a cabo el procedimiento para su liberación y entrega.

DIVISIÓN DE CONTRATOS  
NIVEL CENTRAL

Página 12

\*Este Instrumento Jurídico fue elaborado de conformidad con los documentos correspondientes al procedimiento de contratación que se señala\*.



INSTITUTO MEXICANO DEL SEGURO SOCIAL  
DIRECCIÓN DE ADMINISTRACIÓN  
UNIDAD DE ADQUISICIONES  
COORDINACIÓN DE ADQUISICIÓN DE BIENES Y  
CONTRATACIÓN DE SERVICIOS  
COORDINACIÓN TÉCNICA DE PLANEACIÓN Y CONTRATOS

Contrato Número  
040E01122-004

**ENDOSO DE LA GARANTÍA DE CUMPLIMIENTO.-** En el supuesto de que “EL INSTITUTO” y por así convenir a sus intereses, decidiera modificar en cualquiera de sus partes el presente contrato, “EL PROVEEDOR” se obliga a otorgar el endoso de la póliza de garantía originalmente entregada, en el que conste las modificaciones o cambios en la respectiva fianza, observándose los mismos términos y condiciones señalados en la presente cláusula para la entrega de la garantía de cumplimiento, debiéndola entregar “EL PROVEEDOR” a más tardar dentro de los 10 (diez) días naturales posteriores a la firma del convenio respectivo.

**DÉCIMA QUINTA.- EJECUCIÓN DE LA GARANTÍA DE CUMPLIMIENTO DE ESTE CONTRATO.-** “EL INSTITUTO” llevará a cabo la ejecución de la garantía de cumplimiento de contrato en los casos siguientes:

- a) Se rescinda administrativamente el presente contrato.
- b) Si “EL PROVEEDOR” no puede realizar el cambio físico del producto, en términos de lo que dispone las Cláusulas Novena y Décima del presente contrato.
- c) Cuando en el supuesto de que se realicen modificaciones al contrato, “EL PROVEEDOR” no entregue en el plazo pactado el endoso o la nueva garantía, que ampare el porcentaje establecido para garantizar el cumplimiento del presente instrumento, de conformidad con la Cláusula Décima Cuarta, inciso b).
- d) Por cualquier otro incumplimiento de las obligaciones contraídas en este contrato.

De conformidad con el artículo 81, fracción II del Reglamento de la Ley de Adquisiciones, Arrendamientos y Servicios del Sector Público, la aplicación de la garantía de cumplimiento se hará efectiva por el monto total de las obligaciones garantizadas.

**DÉCIMA SEXTA.- PENAS CONVENCIONALES.-** De conformidad con lo establecido en los artículos 45, fracción XIX, 53 de la Ley de Adquisiciones, Arrendamientos y Servicios del Sector Público, 95 y 96 de su Reglamento, la pena convencional aplicable a “EL PROVEEDOR”, por atraso en la entrega de los bienes será conforme a los conceptos y porcentajes señalado en el inciso h) de los Términos y Condiciones incluidos en el **Anexo 1 (uno)** del presente contrato.

El administrador del presente contrato será el responsable de determinar, calcular y aplicar las penas convencionales, vigilando los correspondientes registro o captura y validación en el sistema PREI Millenium, así como de notificarlas a “EL PROVEEDOR” personalmente, mediante oficio o por medios de comunicación electrónica.

“EL INSTITUTO” descontará las cantidades que resulten de aplicar la pena convencional, sobre los pagos que deba cubrir a “EL PROVEEDOR”. Por lo tanto, “EL PROVEEDOR” autoriza a descontar las cantidades que resulten de aplicar las sanciones señaladas en párrafos anteriores, sobre los pagos que éste deba cubrirle a “EL INSTITUTO” durante el período en que incurra y/o se mantenga en atraso con motivo de la entrega de los bienes.

DIVISIÓN DE CONTRATOS  
NIVEL CENTRAL

Página 13

\*Este Instrumento Jurídico fue elaborado de conformidad con los documentos correspondientes al procedimiento de contratación que se señala.\*





INSTITUTO MEXICANO DEL SEGURO SOCIAL  
DIRECCIÓN DE ADMINISTRACIÓN  
UNIDAD DE ADQUISICIONES  
COORDINACIÓN DE ADQUISICIÓN DE BIENES Y  
CONTRATACIÓN DE SERVICIOS  
COORDINACIÓN TÉCNICA DE PLANEACIÓN Y CONTRATOS

Contrato Número  
040E01122-004

Para autorizar el pago de los bienes, previamente **“EL PROVEEDOR”** tiene que haber cubierto las penas convencionales aplicadas conforme a lo dispuesto en el presente contrato. El administrador del presente contrato será el responsable de verificar que se cumpla esta obligación, dentro de los 5 (cinco) días hábiles siguientes a la conclusión del atraso.

**DÉCIMA SÉPTIMA.- TERMINACIÓN ANTICIPADA DEL CONTRATO.-** De conformidad con lo establecido en el artículo 54 Bis de la Ley de Adquisiciones, Arrendamientos y Servicios del Sector Público, y 102 de su Reglamento, **“EL INSTITUTO”** podrá dar por terminado anticipadamente el presente contrato sin responsabilidad para éste y sin necesidad de que medie resolución judicial alguna, cuando concurren razones de interés general o bien cuando por causas justificadas se extinga la necesidad de requerir los bienes, objeto del presente contrato, y se demuestre que de continuar con el cumplimiento de las obligaciones pactadas se ocasionaría algún daño o perjuicio a **“EL INSTITUTO”** o se determine la nulidad de los actos que dieron origen al presente instrumento jurídico, con motivo de la resolución de una inconformidad o intervención de oficio emitida por la Secretaría de la Función Pública.

La terminación anticipada del presente contrato se sustentará mediante dictamen que precise las razones o las causas justificadas que den origen a la misma. Los gastos no recuperables por la terminación anticipada serán pagados siempre que éstos sean razonables, estén comprobados y se relacionen directamente con el presente instrumento jurídico.

**DÉCIMA OCTAVA.- CAUSALES DE RESCISIÓN ADMINISTRATIVA DEL CONTRATO.-** **“EL INSTITUTO”** podrá rescindir administrativamente este contrato sin más responsabilidad para el mismo y sin necesidad de resolución judicial, cuando **“EL PROVEEDOR”** incurra en cualquiera de las causales que se señalan en el Anexo Técnico, Términos y Condiciones, que se agregan en el **Anexo 1 (uno)** y las que se señalan a continuación:

1. Cuando no entregue la garantía de cumplimiento del presente contrato, a más tardar dentro de los 10 (diez) días naturales posteriores a la firma del mismo.
2. Cuando incurra en falta de veracidad total o parcial respecto a la información proporcionada para la celebración del presente contrato.
3. Cuando se compruebe que **“EL PROVEEDOR”** haya entregado bienes con descripciones y características distintas a las pactadas en este contrato o cuando no los entregue conforme a las normas y/o calidad solicitadas por **“EL INSTITUTO”**.
4. En caso de que **“EL PROVEEDOR”** no reponga los bienes que le hayan sido devueltos para canje, por problemas de calidad, defectos o vicios ocultos, de acuerdo a lo estipulado en el presente contrato.
5. Cuando se transmitan total o parcialmente, bajo cualquier título y a favor de otra persona física o moral, los derechos y obligaciones a que se refiere el presente documento, con excepción de los derechos de cobro, previa autorización de **“EL INSTITUTO”**.
6. Si la autoridad competente declara el concurso mercantil o cualquier situación análoga o equivalente que afecte el patrimonio de **“EL PROVEEDOR”**.

DIVISIÓN DE CONTRATOS  
NIVEL CENTRAL

Página 14

“Este Instrumento Jurídico fue elaborado de conformidad con los documentos correspondientes al procedimiento de contratación que se señala”.



INSTITUTO MEXICANO DEL SEGURO SOCIAL  
DIRECCIÓN DE ADMINISTRACIÓN  
UNIDAD DE ADQUISICIONES  
COORDINACIÓN DE ADQUISICIÓN DE BIENES Y  
CONTRATACIÓN DE SERVICIOS  
COORDINACIÓN TÉCNICA DE PLANEACIÓN Y CONTRATOS

Contrato Número  
040E01122-004

7. Cuando los bienes entregados no puedan funcionar o ser utilizados por estar incompletos.
8. Cuando de manera reiterativa y constante, **"EL PROVEEDOR"** sea sancionado por parte de **"EL INSTITUTO"** con penalizaciones sobre el mismo concepto de los bienes que entrega, o por ubicarse en los límites de incumplimientos previstos en la cláusula de penas convencionales del presente instrumento.
9. Cuando se incumplan o contravengan las disposiciones de la Ley de Adquisiciones, Arrendamientos y Servicios del Sector Público, su reglamento y los demás lineamientos que rigen en la materia.
10. En el supuesto de que la Comisión Federal de Competencia Económica, de acuerdo con sus facultades, notifique a **"EL INSTITUTO"** la sanción impuesta a **"EL PROVEEDOR"** con motivo de la colusión de precios en que hubiese incurrido durante el procedimiento de contratación, en contravención a lo dispuesto en la Ley Federal de Competencia Económica y artículo 34 de la Ley de Adquisiciones, Arrendamientos y Servicios del Sector Público.
11. Si **"EL PROVEEDOR"** no permite a **"EL INSTITUTO"** la administración y verificación a que se refiere la cláusula correspondiente señalada en el presente contrato.
12. Cuando incumpla, total o parcialmente, con cualesquiera de las obligaciones establecidas en el presente contrato y sus anexos.

**DÉCIMA NOVENA.- RESCISIÓN ADMINISTRATIVA DEL CONTRATO.-** **"EL INSTITUTO"**, en términos de lo dispuesto en el artículo 54 de la Ley de Adquisiciones, Arrendamientos y Servicios del Sector Público, podrá rescindir administrativamente el presente contrato en cualquier momento, cuando **"EL PROVEEDOR"** incurra en incumplimiento de cualquiera de las obligaciones a su cargo, de conformidad con el procedimiento siguiente:

- a) Si **"EL INSTITUTO"** considera que **"EL PROVEEDOR"** ha incurrido en alguna de las causales de rescisión que se consignan en la Cláusula que antecede, lo hará saber a **"EL PROVEEDOR"** de forma indubitable por escrito, a efecto de que éste exponga lo que a su derecho convenga y aporte, en su caso, las pruebas que estime pertinentes, en un término de 5 (cinco) días hábiles, a partir de la notificación de la comunicación de referencia.
- b) Transcurrido el término a que se refiere el inciso anterior, se resolverá considerando los argumentos y pruebas que hubiere hecho valer.
- c) La determinación de dar o no por rescindido administrativamente el presente contrato, deberá ser debidamente fundada, motivada y comunicada por escrito a **"EL PROVEEDOR"** dentro de los 15 (quince) días hábiles siguientes, al vencimiento del plazo señalado en el inciso a), de esta Cláusula.

En el supuesto de que se rescinda este contrato, **"EL INSTITUTO"** no aplicarán las penas convencionales, ni su contabilización para hacer efectiva la garantía de cumplimiento de este instrumento jurídico.

DIVISIÓN DE CONTRATOS  
NIVEL CENTRAL

Página 15

"Este Instrumento Jurídico fue elaborado de conformidad con los documentos correspondientes al procedimiento de contratación que se señala".





INSTITUTO MEXICANO DEL SEGURO SOCIAL  
DIRECCIÓN DE ADMINISTRACIÓN  
UNIDAD DE ADQUISICIONES  
COORDINACIÓN DE ADQUISICIÓN DE BIENES Y  
CONTRATACIÓN DE SERVICIOS  
COORDINACIÓN TÉCNICA DE PLANEACIÓN Y CONTRATOS

Contrato Número  
040E01122-004

En caso de que **"EL INSTITUTO"** determine dar por rescindido el presente contrato, se deberá formular y notificar un finiquito dentro de los 20 (veinte) días naturales siguientes a la fecha en que se notifique la rescisión, de conformidad con el artículo 99 del Reglamento de la Ley de Adquisiciones, Arrendamientos y Servicios del Sector Público, en el que se hagan constar los pagos que, en su caso, deba efectuar **"EL INSTITUTO"** por concepto de la entrega de los bienes por **"EL PROVEEDOR"** hasta el momento en que se determine la rescisión administrativa.

Iniciado un procedimiento de conciliación **"EL INSTITUTO"**, bajo su responsabilidad, podrá suspender el trámite del procedimiento de rescisión.

Si previamente a la determinación de dar por rescindido este contrato, **"EL PROVEEDOR"** entrega los bienes, el procedimiento iniciado quedará sin efectos, previa aceptación y verificación de **"EL INSTITUTO"** por escrito, de que continúa vigente la necesidad de contar con los bienes y aplicando, en su caso, las penas convencionales correspondientes.

**"EL INSTITUTO"** podrá determinar no dar por rescindido este contrato, cuando durante el procedimiento advierta que dicha rescisión pudiera ocasionar algún daño o afectación a las funciones que tiene encomendadas. En este supuesto, **"EL INSTITUTO"** elaborará un dictamen en el cual justifique que los impactos económicos o de operación que se ocasionarían con la rescisión del contrato resultarían más inconvenientes.

De no darse por rescindido este contrato, **"EL INSTITUTO"** establecerá, con **"EL PROVEEDOR"**, un nuevo plazo para el cumplimiento de aquellas obligaciones que se hubiesen dejado de cumplir, a efecto de que **"EL PROVEEDOR"** subsane el incumplimiento que hubiere motivado el inicio del procedimiento de rescisión. Lo anterior se llevará a cabo a través de un convenio modificatorio en el que se atenderá a las condiciones previstas en los dos últimos párrafos del artículo 52 de la Ley de Adquisiciones, Arrendamientos y Servicios del Sector Público.

**VIGESÍMA.- RELACIÓN LABORAL.-** **"LAS PARTES"** convienen en que **"EL INSTITUTO"** no adquiere ninguna obligación de carácter laboral para con **"EL PROVEEDOR"** ni para con los trabajadores que el mismo contrate para la realización del objeto del presente instrumento jurídico, toda vez que dicho personal depende exclusivamente de **"EL PROVEEDOR"**.

Por lo anterior, no se le considerará a **"EL INSTITUTO"** como patrón, ni aún sustituto, y **"EL PROVEEDOR"** expresamente lo exime de cualquier responsabilidad de carácter civil, fiscal, de seguridad social, laboral o de otra especie, que en su caso pudiera llegar a generarse.


**"EL PROVEEDOR"** se obliga a liberar a **"EL INSTITUTO"** de cualquier reclamación de índole laboral o de seguridad social que sea presentada por parte de sus trabajadores, ante las autoridades competentes.

**VIGÉSIMA PRIMERA.- MODIFICACIONES.-** De conformidad con lo establecido en el artículo 52 de la Ley de Adquisiciones, Arrendamientos y Servicios del Sector Público, **"EL INSTITUTO"** podrá celebrar por escrito Convenio Modificatorio, al presente contrato dentro de la vigencia del mismo. Para tal efecto, **"EL PROVEEDOR"** se obliga a entregar, en su caso, la modificación de

DIVISIÓN DE CONTRATOS  
NIVEL CENTRAL

Página 16

"Este Instrumento Jurídico fue elaborado de conformidad con los documentos correspondientes al procedimiento de contratación que se señala".

	<b>INSTITUTO MEXICANO DEL SEGURO SOCIAL</b> DIRECCIÓN DE ADMINISTRACIÓN UNIDAD DE ADQUISICIONES COORDINACIÓN DE ADQUISICIÓN DE BIENES Y CONTRATACIÓN DE SERVICIOS COORDINACIÓN TÉCNICA DE PLANEACIÓN Y CONTRATOS	Contrato Número <b>040E01122-004</b>
---	---	---

la garantía, en términos del artículo 103, fracción II del Reglamento de la Ley de Adquisiciones, Arrendamientos y Servicios del Sector Público.

**PRÓRROGAS.-** Asimismo, se podrán acordar prórrogas al plazo originalmente pactado por caso fortuito, fuerza mayor o por causas atribuibles a **"EL INSTITUTO"**, lo cual deberá estar debidamente acreditado en el expediente de contratación respectivo. **"EL PROVEEDOR"** puede solicitar la modificación del plazo originalmente pactado cuando se actualicen y se acrediten los supuestos de caso fortuito o de fuerza mayor.

Cualquier modificación a los derechos y obligaciones estipuladas por **"LAS PARTES"** en el presente contrato, deberá formalizarse mediante convenio y por escrito, mismo que será suscrito por los servidores públicos que lo hayan hecho en el contrato, quienes los sustituyan o estén facultados para ello.

**VIGÉSIMA SEGUNDA.- ADMINISTRACIÓN Y VERIFICACIÓN.-** El C. José Luis Aranza Aguilar, Titular del Órgano de Operación Administrativa Desconcentrada Estatal Hidalgo de **"EL INSTITUTO"**, funge como administrador del contrato, responsable de administrar y verificar su cumplimiento, de conformidad con lo establecido en el documento de designación de administrador del contrato que se agrega al presente como **Anexo 3 (tres)** y el artículo 84 penúltimo párrafo del Reglamento de la Ley de Adquisiciones, Arrendamientos y Servicios del Sector Público.

En el caso de que se lleve a cabo un relevo institucional temporal o permanente con dicho servidor público de **"EL INSTITUTO"** tendrá carácter de ADMINISTRADOR DEL CONTRATO la persona que sustituya al servidor público en el cargo, conforme a la designación correspondiente.

**VIGÉSIMA TERCERA.- PROCEDIMIENTO DE CONCILIACIÓN.-** En cualquier momento, **"EL PROVEEDOR"** o **"EL INSTITUTO"** podrán presentar ante el Órgano Interno de Control en **"EL INSTITUTO"** solicitud de conciliación por desavenencias, derivadas del presente instrumento jurídico, conforme a lo dispuesto por los artículos 77 de la Ley de Adquisiciones, Arrendamientos y Servicios del Sector Público y 128 de su Reglamento.

**VIGÉSIMA CUARTA.- RELACIÓN DE ANEXOS.-** Los anexos que se relacionan a continuación forman parte integrante del presente contrato.

- Anexo 1 (uno)** "Oficio de Liberación de Inversión, Anexo Técnico y Términos y Condiciones"
- Anexo 2 (dos)** "Propuesta Técnica, Carta Garantía de los Bienes, Propuesta Económica y Acta de Fallo"
- Anexo 3 (tres)** "Documento de designación de Administrador del Contrato"
- Anexo 4 (cuatro)** "Junta de Aclaraciones, la cual se encuentra disponible para su consulta en el portal de compras gubernamentales CompraNet".

DIVISIÓN DE CONTRATOS  
NIVEL CENTRAL



Página 17

"Este Instrumento Jurídico fue elaborado de conformidad con los documentos correspondientes al procedimiento de contratación que se señala".



INSTITUTO MEXICANO DEL SEGURO SOCIAL  
DIRECCIÓN DE ADMINISTRACIÓN  
UNIDAD DE ADQUISICIONES  
COORDINACIÓN DE ADQUISICIÓN DE BIENES Y  
CONTRATACIÓN DE SERVICIOS  
COORDINACIÓN TÉCNICA DE PLANEACIÓN Y CONTRATOS

Contrato Número  
040E01122-004

**VIGÉSIMA QUINTA.- LEGISLACIÓN APLICABLE.-** “LAS PARTES” se obligan a sujetarse estrictamente para el cumplimiento del presente contrato, a todas y cada una de las cláusulas del mismo, así como a lo establecido en la Ley de Adquisiciones, Arrendamientos y Servicios del Sector Público, su Reglamento y supletoriamente al Código Civil Federal, a la Ley Federal de Procedimiento Administrativo, al Código Federal de Procedimientos Civiles y demás ordenamientos aplicables en la materia.

**VIGÉSIMA SEXTA.- JURISDICCIÓN.-** Para la interpretación y cumplimiento de este instrumento jurídico, así como para todo aquello que no esté expresamente estipulado en el mismo, “LAS PARTES” se someten a la jurisdicción de los Tribunales Federales competentes de la Ciudad de México, renunciando a cualquier otro fuero presente o futuro que por razón de su domicilio les pudiera corresponder.

Previa lectura y debidamente enteradas “LAS PARTES” del contenido, alcance y fuerza legal del presente contrato, en virtud de que se ajusta a la expresión de su libre voluntad y que su consentimiento no se encuentra afectado por dolo, error, mala fe, ni otros vicios de la voluntad, lo firman y ratifican en todas sus partes, por triplicado, en la Ciudad de México, el **16 de junio de 2022**, quedando un ejemplar en poder de “EL PROVEEDOR” y los restantes en poder de “EL INSTITUTO”.

POR “EL INSTITUTO”  
INSTITUTO MEXICANO DEL SEGURO SOCIAL

C. MARÍA GABRIELA QUINTANAR OLVERA  
Apoderada Legal

POR “EL PROVEEDOR”  
EDVAG CONCEPTOS COMERCIALES, S.A.  
DE C.V.

C. MAURICIO GARCÍA ALVARADO  
Representante Legal

ADMINISTRADOR DEL CONTRATO

C. JOSÉ LUIS ARANZA AGUILAR  
Titular del Órgano de Operación Administrativa  
Desconcentrada Estatal Hidalgo

RRSR/HRJJ/JMHN/RMVS.

DIVISIÓN DE CONTRATOS  
NIVEL CENTRAL

Página 18

“Este Instrumento Jurídico fue elaborado de conformidad con los documentos correspondientes al procedimiento de contratación que se señala”.



INSTITUTO MEXICANO DEL SEGURO SOCIAL  
DIRECCIÓN DE ADMINISTRACIÓN  
UNIDAD DE ADQUISICIONES  
COORDINACIÓN DE ADQUISICIÓN DE BIENES Y  
CONTRATACIÓN DE SERVICIOS  
COORDINACIÓN TÉCNICA DE PLANEACIÓN Y CONTRATOS

Contrato Número

040E01122-004

## ANEXO 1 (UNO)

“OFICIO DE LIBERACIÓN DE INVERSIÓN, ANEXO TÉCNICO Y TÉRMINOS Y  
CONDICIONES”

EL PRESENTE ANEXO CONSTA DE 69 HOJAS INCLUYENDO ESTA CARÁTULA

DIVISIÓN DE CONTRATOS  
NIVEL CENTRAL

ANEXOS  
DIVISIÓN DE CONTRATOS



JANUARY 1951  
MAY 1951  
OCTOBER 1951  
MAY 1952  
OCTOBER 1952  
MAY 1953  
OCTOBER 1953

# SIN TEXTO

Y COMO SE VE EN LA  
FOTOGRAFIA

LA FOTOGRAFIA  
DE LA PUNTA  
DE LA BARRA  
DE LA BARRA  
DE LA BARRA

LA BARRA DE LA BARRA

LA BARRA DE LA BARRA

Arq. Jesús Acosta Rodríguez

Coordinador de Infraestructura Inmobiliaria

Presente

Ciudad de México, a 2 de marzo de 2022

**Oficio de solicitud del área requirente: 095384611C10/0137**

La Coordinación de Infraestructura Inmobiliaria, solicita transferencia compensada de recursos presupuestales provenientes de diversos Programas o Proyectos de Inversión con destino al proyecto PREI 15130001 por un monto de \$197,982,991.40; asimismo la emisión de un Oficio de Liberación de Inversión por un monto idéntico; referente al presupuesto 2022 del programa Equipo Asociado a Obra, para la adquisición de 15,852 bienes, correspondientes a la cartera señalada a continuación.

**Capítulo: Equipamiento**

**Oficio de Liberación de Inversión 2022**

No. 099001/6B3010/6BA0/BMI22/ **078 / 0120**

**Información del HCT del IMSS**

**Tipo OLI:** Adquisición  
**Proyecto PREI:** 15130001  
**Acuerdos:** ACDO.AS3.HCT.141221/339.P.DF  
ACDO.AS3.HCT.280916/255.P.DF  
**Asignación presupuestaria:** 536,761,116.00  
**Nombre del PPI:** ppi de Infraestructura

**Descripción de Cartera del Programa o Proyecto de Inversión (PPI) de la SHCP**

**Nombre de Cartera:** Construcción del Hospital General de Zona de 170 camas en el municipio de Pachuca, Hidalgo

**Clave de Cartera:** 1650GYR0061

**No. de solicitud:** 48575

**Unidad Responsable:** GYR

**Modalidad:** K

**Programa presupuestario:** 012

**Fuente financiamiento:** 4

**Importe del calendario fiscal:** 700,760,110.00

**Localización geográfica:** 13 Hidalgo

**Autorización de asignación del Oficio de Liberación de Inversión (OLI) 2022**

Se emite el presente OLI de conformidad a los artículos 35 y 48 de la Ley Federal de Presupuesto y Responsabilidad Hacendaria; 156 fracción II y 156 A de su Reglamento; 25 y 45 de la Ley de Adquisiciones, Arrendamientos y Servicios del Sector Público, el numeral 7.1.2.1.1 del Manual de Organización de la Dirección de Finanzas, numeral 7.5.11 de la Norma Presupuestaria del Instituto Mexicano del Seguro Social y al oficio circular No. 0990016B3000/6B30/0409 signado por el Coordinador de Presupuesto e Información Programática en julio de 2021, lo anterior para dar inicio a las gestiones de Adquisición de Equipamiento del Programa de Inversión Física 2022.

**Unidad Responsable del Gasto (URG):** 09 Nivel Central  
**Número de bienes:** 15,852  
**Monto original con IVA:** 197,982,991.40

*(ciento noventa y siete millones novecientos ochenta y dos mil novecientos noventa y un pesos 40/100 m.n.)*

Por tanto, la URG será la ejecutora de los recursos señalados con base en los artículos 8 y 69 del Reglamento Interior del Instituto Mexicano del Seguro Social (IMSS) y el numeral 7.5.17 de la Norma Presupuestaria del IMSS.

Atentamente,  
El Titular de la Coordinación Técnica

Lic. Armando Rivera Téllez

ANEXOS  
DIVISIÓN DE CONTRATOS



2022 Flores  
Año de Magón  
PRESENCIA DE LA REVOLUCIÓN MEXICANA





Arq. Jesús Acosta Rodríguez

Coordinador de Infraestructura Inmobiliaria  
Presente

Ciudad de México, a 2 de marzo de 2022

Oficio de solicitud del área requirente: 095384611G10/0137

La Coordinación de Infraestructura Inmobiliaria, solicita transferencia compensada de recursos presupuestales provenientes de diversos Programas o Proyectos de Inversión con destino al proyecto PREI 15130001 por un monto de \$197,982,991.40; asimismo la emisión de un Oficio de Liberación de Inversión por un monto idéntico; referente al presupuesto 2022 del programa Equipo Asociado a Obra, para la adquisición de 15,852 bienes, correspondientes a la cartera señalada a continuación.

Capítulo: Equipamiento

Oficio de Liberación de Inversión 2022

No. 099001/6B3010/6BA0/BN1122/ 078 / 0120

### Normatividad del Programa de Inversión Física

En materia de obra pública y de adquisiciones de bienes muebles e inmuebles las Unidades Responsables del Gasto se abstendrán de convocar, adjudicar o contratar obras públicas o adquisiciones, arrendamiento o servicios relacionados con las mismas, cuando no cuenten con la autorización de inversión en los términos de las disposiciones aplicables.

Lo relativo a la celebración de contratos, ejecución de obras, adquisiciones de bienes muebles e inmuebles, deberá apegarse a lo dispuesto por la Ley de Adquisiciones, Arrendamientos y Servicios del Sector Público, en la Ley de Obras Públicas y Servicios Relacionados con las Mismas y demás legislación aplicable.

Cabe precisar que, de acuerdo con lo ordenado en los artículos 42 fracción II y 107 de la Ley Federal de Presupuesto y Responsabilidad Hacendaria, 42 de su Reglamento y, conforme a los "Lineamientos para el seguimiento del ejercicio de los programas y proyectos de inversión, proyectos de infraestructura productiva de largo plazo y proyectos de asociaciones público privadas, de la Administración Pública Federal" emitidos por la Unidad de Inversiones de la Secretaría de Hacienda y Crédito Público, tiene la obligatoriedad de reportar el **seguimiento de los programas y proyectos de inversión** a través de la División de Control y Seguimiento al Presupuesto de Inversión, asimismo la información presentada deberá ser congruente con lo reportado en los distintos sistemas electrónicos de dicha Secretaría y el CompraNet de la Secretaría de la Función Pública, por lo que en caso de que no se turne la información del seguimiento del ejercicio de inversión dentro de los plazos establecidos, no se podrá solicitar el registro de cartera de nuevos programas y proyectos de inversión, ni realizar modificaciones a los ya registrados, hasta en tanto no se actualice su seguimiento.

Con copia para:

Mtro. César Daniel Rojas Flores.- Titular de la Unidad de Operación Financiera. (SICGC)

Mtro. Eliecer Moreno Peralta.- Coordinador de Presupuesto e Información Programática. (SICGC)

L.C. Alejandra Vergara Palomo.- Jefa de Servicios de Finanzas en el OOAD Hidalgo. (/1)

(OOAD) Órgano de Operación Administrativa Desconcentrada

(SICGC) Se envía por el Sistema Institucional de Control de Gestión de Correspondencia.

(/1) Se comunica a través de la dirección electrónica establecida para el OOAD o UMAE:

<http://comunidades.imss.gob.mx:106/sites/cc/df/dcsgi/default.aspx>

ART/APOR/JRH/LVM

Volante No. 2022000149

Página 2 de 75



Anexo 1 Equipamiento 2022

Clave de Cartera SHCP : 1650CYR0061  
No. solicitud de SHCP : 48575

No. de programa o proyecto PREI : 15130001  
Cuenta contable PREI : 13350109

OLINO. : 078 / 0120

Nombre del programa o proyecto :

Construcción del Hospital General de Zona de 170 camas en el municipio de Pachuca, Hidalgo

Clave COG	Nombre de clave COG	ID de Transac	ID de Solicitud	CUR	Nombre de la Unidad	PREI Millenium Presurizado del Externo del Bien				PREI Millenium Control de Compromisos				cifras en pesos									
						Ubicación	UI	Centro de Costo	CPG-GEN	SAI	ID de Artículo	Descripción	H2G	UBG	U	Cuenta de Costo	Estado	No de bienes	Presup. Unitario con IVA	Presup. Total con IVA			
53101	Equipo médico y de laboratorio	14376682	0000227831	331	H.G.Z. No. 36	13010033	130102	200200	531-437	2-283	02	01	20016379	INCUBADORA PARA BEBIEN NACIDO	09	09530007	099001	10'000	2022M05	2022M05	4	130875440	444320763
53101	Equipo médico y de laboratorio	14376645	0000223954	331	H.G.Z. No. 36	13010033	130102	200200	531-57	0095	02	01	20016355	CAMARA CEFALICA NEONATAL	09	09530007	099001	10'000	2022M05	2022M05	3	3480300	3480300
53101	Equipo médico y de laboratorio	14376634	0000223254	331	H.G.Z. No. 36	13010033	130102	200200	531-157	0296	02	01	20016356	CAMARA CEFALICA LACTANTE	09	09530007	099001	10'000	2022M05	2022M05	3	3480300	3480300
53101	Equipo médico y de laboratorio	14376636	0000227506	331	H.G.Z. No. 36	13010033	130102	200200	531-157	0295	02	01	20016357	CAMARA CEFALICA PREESCOLAR	09	09530007	099001	10'000	2022M05	2022M05	6	3480300	3480300
53101	Equipo médico y de laboratorio	14377519	0000223245	331	H.G.Z. No. 36	13010033	130102	200200	531-784	0204	03	01	20016402	ASISTENCIA VENTILATORIA NEONATAL	09	09530007	099001	10'000	2022M05	2022M05	6	5741000	5741000
53101	Equipo médico y de laboratorio	14377519	0000226420	331	H.G.Z. No. 36	13010033	130102	200200	531-784	0204	03	01	20016404	ASISTENCIA VENTILATORIA PEDIATRICA	09	09530007	099001	10'000	2022M05	2022M05	3	3360104	3360104
53101	Equipo médico y de laboratorio	14376844	0000226024	331	H.G.Z. No. 36	13010033	130102	200200	531-254	0122	01	01	20016645	EQUIPO COMPLETIZADO PARA SIMULACION LABORAL INTERMEDIO	09	09530007	099001	10'000	2022M05	2022M05	1	415694185	415694185
53101	Equipo médico y de laboratorio	14377704	0000222287	331	H.G.Z. No. 36	13010033	130102	200200	531-862	0035	00	01	20018571	TELFONO PRO OTICO EQUIPOS PARA EVALUACION Y FORTALECIMIENTO MUSCULAR	09	09530007	099001	10'000	2022M05	2022M05	1	32330208	32330208
53101	Equipo médico y de laboratorio	14376667	0000226885	331	H.G.Z. No. 36	13010033	130102	200200	531-119	0263	02	01	20019199	BANCO PARA FLOTACION CON MOVIMIENTO CIRCULAR DE LAS MUESTRAS EN EL AGUA	09	09530007	099001	10'000	2022M05	2022M05	2	3827849	3827849
53101	Equipo médico y de laboratorio	14376643	0000224469	331	H.G.Z. No. 36	13010033	130102	200200	533-203	0221	02	01	20019202	CANASTILLA DE ALUMINIO	09	09530007	099001	10'000	2022M05	2022M05	90	1715005	152103450
53101	Equipo médico y de laboratorio	14376693	0000222338	331	H.G.Z. No. 36	13010033	130102	200200	533-224	0271	04	01	20019203	CENTRIFUGA DE PISO	09	09530007	099001	10'000	2022M05	2022M05	1	256560102	256560102
53101	Equipo médico y de laboratorio	14376575	0000223792	331	H.G.Z. No. 36	13010033	130102	200200	533-020	0428	03	01	20019211	ACTIVADOR ELECTRICO ROTATORIO	09	09530007	099001	10'000	2022M05	2022M05	2	3604880	3604880
53101	Equipo médico y de laboratorio	14376693	0000220996	331	H.G.Z. No. 36	13010033	130102	200200	533-564	0016	03	01	20019216	LAMPARA PARA AGLUTINACION DE EBITROCITOS	09	09530007	099001	10'000	2022M05	2022M05	1	2948819	2948819
53101	Equipo médico y de laboratorio	14377114	0000222359	331	H.G.Z. No. 36	13010033	130102	200200	533-627	0325	03	01	20019224	TABLA DE FINA DE CAMPO CLARO	09	09530007	099001	10'000	2022M05	2022M05	8	5935409	5935409
53101	Equipo médico y de laboratorio	14377173	0000220997	331	H.G.Z. No. 36	13010033	130102	200200	533-622	1636	03	01	20019226	MICROSCOPIO CON DOBLE CABLE	09	09530007	099001	10'000	2022M05	2022M05	2	7538902	7538902
53101	Equipo médico y de laboratorio	14377521	0000222340	331	H.G.Z. No. 36	13010033	130102	200200	533-784	0218	02	01	20019227	REF.PIL-GRABOP CONGELADOR DE 5	09	09530007	099001	10'000	2022M05	2022M05	2	16612606	16612606
53101	Equipo médico y de laboratorio	14376688	0000223093	331	H.G.Z. No. 36	13010033	130102	200200	564-002	0328	01	01	20019556	SISTEMA NEUMATICO DE POL-FA	09	09530007	099001	10'000	2022M05	2022M05	2	2077800	2077800
53101	Equipo médico y de laboratorio	14377109	0000220948	331	H.G.Z. No. 36	13010033	130102	200200	531-616	5116	01	01	20020969	MESA QUIRURGICA UNIVERSAL AVANZADA PARA ORTOPIEDIA Y TRAUMATOLOGIA	09	09530007	099001	10'000	2022M05	2022M05	2	165754003	165754003
53101	Equipo médico y de laboratorio	14376544	0000227511	331	H.G.Z. No. 36	13010033	130102	200200	531-562	1436	01	01	20019203	LAMPARA QUIRURGICA PARA ILUMINACION DE L	09	09530007	099001	10'000	2022M05	2022M05	6	2948819	2948819
53101	Equipo médico y de laboratorio	14376544	0000221501	331	H.G.Z. No. 36	13010033	130102	200200	531-514	0294	00	01	20020130	KIT QUIRURGICO	09	09530007	099001	10'000	2022M05	2022M05	1	81676	81676

Anexo 1 Equipamiento 2022

Clave de carrera SHCP : 1650CYR0061  
No. solicitud de SHCP : 48575

No. de programa o proyecto PREI : 15130001  
Cuenta contable PREI : 13350109

OLI No.: 078 / 0120

Nombre del programa o proyecto : Construcción del Hospital General de Zona de 170 camas en el municipio de Pachuca, Hidalgo

Clave COC	Nombre de clave COC	ID de Transac	ID de Solicitud	CUR	Nombre de la Unidad	PREI Minimum Presupuesto del Distrito del Bien				PREI				PREI Minimum Control de Compromisos		cifras en pesos						
						Municipio (Estado)	Ubicación	UI	Centro de Costo	CPO-GEN	ESP	DIF	VAR	ID de Artículo	Descripción	URC Ubicación	URC Utilización	Periodo de Pajal	Centro de Costo	No de Bienes	Precio Unitario con IVA	Importe Total con IVA
53101	Equipo médico y de laboratorio	14376602	0000220935	331	H.G.Z. No. 36	Pachuca de Soto	13010033	130102	200200	513-123	0366	00	01	00202102	BANQUETA DE ALTURA DIMENSIONES GENERALES FRENTE 40 CM, FONDO 30 CM, ALTURA 25 CM.	09 09530007	099001	101000	2022M106	22	1,040.72	22,895.84
53101	Equipo médico y de laboratorio	14376604	0000223114	331	H.G.Z. No. 36	Pachuca de Soto	13010033	130102	200200	513-118	0076	00	01	00202127	BAÑO DE ARTESA	09 09530007	099001	101000	2022M106	5	23,900.00	109,500.00
53101	Equipo médico y de laboratorio	14376674	000022284	331	H.G.Z. No. 36	Pachuca de Soto	13010033	130102	200200	513-191	0934	00	01	00202547	CARRO PARA CURACIONES EN ABS	09 09530007	099001	101000	2022M106	49	48,662.00	2,384,438.00
53101	Equipo médico y de laboratorio	14376675	0000221636	331	H.G.Z. No. 36	Pachuca de Soto	13010033	130102	200200	513-191	0946	00	01	00202549	CARRO PARA ROPA SUICIA CON TAPA Y APERTURA DE PEDAL	09 09530007	099001	101000	2022M106	55	17,713.20	974,226.00
53101	Equipo médico y de laboratorio	14376681	000022382	331	H.G.Z. No. 36	Pachuca de Soto	13010033	130102	200200	513-247	0125	00	01	00202024	CARRO DISTRIBUIDOR DE MUESTRAS	09 09530007	099001	101000	2022M106	2	18,999.64	37,999.28
53101	Equipo médico y de laboratorio	14376682	000022262	331	H.G.Z. No. 36	Pachuca de Soto	13010033	130102	200200	513-191	0862	00	01	00202136	CARRO PARA CURACIONES	09 09530007	099001	101000	2022M106	2	7,662.19	15,324.38
53101	Equipo médico y de laboratorio	14376695	0000225097	331	H.G.Z. No. 36	Pachuca de Soto	13010033	130102	200200	513-209	0061	00	01	00202142	CEPILLERA PARA USO QUIRURGICO LARGO 15 CM	09 09530007	099001	101000	2022M106	57	2,894.97	164,390.25
53101	Equipo médico y de laboratorio	14376725	0000223723	331	H.G.Z. No. 36	Pachuca de Soto	13010033	130102	200200	513-219	0042	00	01	00202146	COMODO PARA MENORES LARGO 35 CM	09 09530007	099001	101000	2022M106	25	1,850.96	46,274.00
53101	Equipo médico y de laboratorio	14376621	0000224404	331	H.G.Z. No. 36	Pachuca de Soto	13010033	130102	200200	513-360	0066	00	01	00202023	DIVAN	09 09530007	099001	101000	2022M106	2	7,561.70	15,123.41
53101	Equipo médico y de laboratorio	14376687	0000225782	331	H.G.Z. No. 36	Pachuca de Soto	13010033	130102	200200	513-451	0259	00	01	00202019	ESTANTE GUARDA ESTERIL CABINETE PARA TOMA DE MUESTRAS	09 09530007	099001	101000	2022M106	11	13,244.60	145,690.60
53101	Equipo médico y de laboratorio	14376916	0000221017	331	H.G.Z. No. 36	Pachuca de Soto	13010033	130102	200200	513-546	0061	00	01	00202015	JABONERA DE PEDAL	09 09530007	099001	101000	2022M106	7	14,026.07	98,182.50
53101	Equipo médico y de laboratorio	14376995	0000222763	331	H.G.Z. No. 36	Pachuca de Soto	13010033	130102	200200	513-567	0128	00	01	00202153	LAMPARA DE PIE RODABLE ALTURA VARIABLE, BASE 45 CM	09 09530007	099001	101000	2022M106	15	15,917.04	238,755.60
53101	Equipo médico y de laboratorio	14376991	0000223015	331	H.G.Z. No. 36	Pachuca de Soto	13010033	130102	200200	513-590	0067	00	01	00202158	LAVABO PASTEUR	09 09530007	099001	101000	2022M106	9	13,678.70	123,108.30
53101	Equipo médico y de laboratorio	14377007	0000221601	331	H.G.Z. No. 36	Pachuca de Soto	13010033	130102	200200	513-590	0672	00	01	00202159	LAVABO PASTEUR	09 09530007	099001	101000	2022M106	12	18,071.87	216,862.44
53101	Equipo médico y de laboratorio	14377008	0000225783	331	H.G.Z. No. 36	Pachuca de Soto	13010033	130102	200200	513-619	1195	00	01	00202026	MESA ALTA	09 09530007	099001	101000	2022M106	8	18,071.87	144,574.99
53101	Equipo médico y de laboratorio	14377076	0000224492	331	H.G.Z. No. 36	Pachuca de Soto	13010033	130102	200200	513-621	2649	00	01	00202169	MESA ALTA	09 09530007	099001	101000	2022M106	11	18,729.95	205,963.45
53101	Equipo médico y de laboratorio	14377077	0000224402	331	H.G.Z. No. 36	Pachuca de Soto	13010033	130102	200200	513-621	2649	00	01	00202169	MESA ALTA	09 09530007	099001	101000	2022M106	3	28,761.56	
53101	Equipo médico y de laboratorio	14377078	0000225875	331	H.G.Z. No. 36	Pachuca de Soto	13010033	130102	200200	513-621	2648	00	01	00202169	MESA ALTA	09 09530007	099001	101000	2022M106	1	25,121.25	25,121.25
53101	Equipo médico y de laboratorio	14377098	0000224401	331	H.G.Z. No. 36	Pachuca de Soto	13010033	130102	200200	513-621	2606	00	01	00202165	MESA INTEGRAL DE 120 CM CON ESPALDO Y FREGADERO DE RECHO	09 09530007	099001	101000	2022M106	7	30,384.30	212,690.10
53101	Equipo médico y de laboratorio	14377101	0000225784	331	H.G.Z. No. 36	Pachuca de Soto	13010033	130102	200200	513-621	2792	00	01	0021084	MESA PARA EXPLORACION PEDIATRICA	09 09530007	099001	101000	2022M106	1	10,727.32	10,727.32
53101	Equipo médico y de laboratorio	14377103	0000224916	331	H.G.Z. No. 36	Pachuca de Soto	13010033	130102	200200	513-621	2813	00	01	00202186	MESA PARA REHABILITACION	09 09530007	099001	101000	2022M106	4	10,528.01	42,114.44
53101	Equipo médico y de laboratorio	14377510	0000224405	331	H.G.Z. No. 36	Pachuca de Soto	13010033	130102	200200	513-635	0173	00	01	00202186	PORTAVINOCLISIS RODABLE	09 09530007	099001	101000	2022M106	36	3,269.32	117,335.52
53101	Equipo médico y de laboratorio	14377939	0000224403	331	H.G.Z. No. 36	Pachuca de Soto	13010033	130102	200200	513-950	0157	00	01	00202186	VASO DE 140 CM CURBICOS PARA MEDICAMENTOS DIMENSIONES GENERALES	09 09530007	099001	101000	2022M106	4	270.28	1,081.12
53101	Equipo médico y de laboratorio	14376979	0000226018	331	H.G.Z. No. 36	Pachuca de Soto	13010033	130102	200200	564-002	0219	01	01	00202186	ANDADERA DE ALUMINIO SIN ASIENTO	09 09530007	099001	101000	2022M106	9	1,832.80	16,495.30

Anexo 1 Equipamiento 2022

Clave de Cartera SHCP : 1650GYR0061  
No. Solicitud de SHCP : 48575

No. de programa o proyecto PREI : 15130001  
Cuenta contable PREI : 13350109

OLI No.: 078 / 0120

Nombre del programa o proyecto : Construcción del Hospital General de Zona de 170 camas en el municipio de Pachuca, Hidalgo

Clave COG	Nombre de clave COG	ID de Transac	ID de Solicitud	CUR	Nombre de la Unidad	PREI Mideum Presupuesto del Destino del Bien			SAI			PREI Descripción	UIG Utección	UIG Utección	Centro de Costo	Periodo de Pago	No. de Bienes	Presupuesto con IVA	Importe Total con IVA	cifras en pesos	
						Municipio/Estado	Utilización	UI	Centro de Costo	PRO-GEN	ESP										DIF
5301	Equipo médico y de laboratorio	14376580	000022332	331	H.G.Z. No. 36	Pachuca de Soto	130102	200200	564-002	0276	02	01	20016221	09	09530007	099001	2022M06	4	4,940.00	19,768.40	4,940.00
5301	Equipo médico y de laboratorio	14376595	000022428	331	H.G.Z. No. 36	Pachuca de Soto	130102	200200	531-060	0134	02	01	20016163	09	09530007	099001	2022M06	2	6,932.00	43,164.00	6,932.00
5301	Equipo médico y de laboratorio	14376586	000022460	331	H.G.Z. No. 36	Pachuca de Soto	130102	200200	537-596	0335	04	01	20016157	09	09530007	099001	2022M06	2	52,225.12	194,396.24	52,225.12
5301	Equipo médico y de laboratorio	14376589	000022366	331	H.G.Z. No. 36	Pachuca de Soto	130102	200200	531-074	0018	02	01	20016135	09	09530007	099001	2022M06	1	8,814.43	8,814.43	8,814.43
5301	Equipo médico y de laboratorio	14376592	0000224251	331	H.G.Z. No. 36	Pachuca de Soto	130102	200200	531-081	0756	02	01	20016140	09	09530007	099001	2022M06	3	160,136.27	1,609,646.11	160,136.27
5301	Equipo médico y de laboratorio	14376593	0000222106	331	H.G.Z. No. 36	Pachuca de Soto	130102	200200	531-081	0014	02	01	20016156	09	09530007	099001	2022M06	3	25,587.26	170,741.78	25,587.26
5301	Equipo médico y de laboratorio	14376594	0000221440	331	H.G.Z. No. 36	Pachuca de Soto	130102	200200	531-081	0089	02	01	20016153	09	09530007	099001	2022M06	2	3,918,138.57	7,836,277.02	3,918,138.57
5301	Equipo médico y de laboratorio	14376595	0000221313	331	H.G.Z. No. 36	Pachuca de Soto	130102	200200	531-089	0157	02	01	20016146	09	09530007	099001	2022M06	1	303,722.02	3,03,722.02	303,722.02
5301	Equipo médico y de laboratorio	14376599	0000223580	331	H.G.Z. No. 36	Pachuca de Soto	130102	200200	531-108	0326	02	01	20016176	09	09530007	099001	2022M06	1	9,18.52	9,18.52	9,18.52
5301	Equipo médico y de laboratorio	14376600	0000222520	331	H.G.Z. No. 36	Pachuca de Soto	130102	200200	564-002	0062	02	01	20016255	09	09530007	099001	2022M06	2	8,236.10	71,028.80	8,236.10
5301	Equipo médico y de laboratorio	14376603	0000224961	331	H.G.Z. No. 36	Pachuca de Soto	130102	200200	531-107	0139	04	01	20016162	09	09530007	099001	2022M06	2	242,375.28	484,750.56	242,375.28
5301	Equipo médico y de laboratorio	14376605	0000221469	331	H.G.Z. No. 36	Pachuca de Soto	130102	200200	531-107	0162	01	01	20016163	09	09530007	099001	2022M06	1	481,929.73	481,929.73	481,929.73
5301	Equipo médico y de laboratorio	14376606	0000223857	331	H.G.Z. No. 36	Pachuca de Soto	130102	200200	531-107	0022	04	01	20016160	09	09530007	099001	2022M06	2	167,068.00	253,656.00	167,068.00
5301	Equipo médico y de laboratorio	14376609	0000224609	331	H.G.Z. No. 36	Pachuca de Soto	130102	200200	564-002	0334	02	01	20016224	09	09530007	099001	2022M06	1	3,024.20	3,024.20	3,024.20
5301	Equipo médico y de laboratorio	14376610	0000224608	331	H.G.Z. No. 36	Pachuca de Soto	130102	200200	564-002	0011	02	01	20016217	09	09530007	099001	2022M06	1	28,766.03	24,768.00	28,766.03
5301	Equipo médico y de laboratorio	14376611	0000222523	331	H.G.Z. No. 36	Pachuca de Soto	130102	200200	564-002	0379	04	01	20016264	09	09530007	099001	2022M06	2	11,578.40	22,056.80	11,578.40
5301	Equipo médico y de laboratorio	14376612	0000221152	331	H.G.Z. No. 36	Pachuca de Soto	130102	200200	564-002	1134	00	01	20016276	09	09530007	099001	2022M06	2	1,089.62	4,179.24	1,089.62
5301	Equipo médico y de laboratorio	14376613	0000222040	331	H.G.Z. No. 36	Pachuca de Soto	130102	200200	531-180	0354	01	01	20016658	09	09530007	099001	2022M06	16	9,340.86	12,069.16	9,340.86
5301	Equipo médico y de laboratorio	14376614	0000223263	331	H.G.Z. No. 36	Pachuca de Soto	130102	200200	531-180	0302	01	01	20016659	09	09530007	099001	2022M06	1	4,845.26	4,845.26	4,845.26
5301	Equipo médico y de laboratorio	14376619	0000222775	331	H.G.Z. No. 36	Pachuca de Soto	130102	200200	531-113	0032	02	01	20016157	09	09530007	099001	2022M06	16	2,302.76	11,273.68	2,302.76
5301	Equipo médico y de laboratorio	14376615	0000223695	331	H.G.Z. No. 36	Pachuca de Soto	130102	200200	531-182	0151	03	01	20016182	09	09530007	099001	2022M06	2	78,047.96	16,316.12	78,047.96
5301	Equipo médico y de laboratorio	14376633	0000222649	331	H.G.Z. No. 36	Pachuca de Soto	130102	200200	531-164	3339	02	01	20016277	09	09530007	099001	2022M06	1	9,524.10	9,524.10	9,524.10
5301	Equipo médico y de laboratorio	14376637	0000222805	331	H.G.Z. No. 36	Pachuca de Soto	130102	200200	531-151	0442	00	01	20016211	09	09530007	099001	2022M06	7	29,443.12	134,884.14	29,443.12
5301	Equipo médico y de laboratorio	14376640	0000223152	331	H.G.Z. No. 36	Pachuca de Soto	130102	200200	531-165	1021	01	01	20016172	09	09530007	099001	2022M06	1	439,291.44	16,221.54	439,291.44
5301	Equipo médico y de laboratorio	14376671	0000223917	331	H.G.Z. No. 36	Pachuca de Soto	130102	200200	531-211	3538	01	01	20016174	09	09530007	099001	2022M06	2	144,251.60	7,044.24	144,251.60

Anexo 1 Equipamiento 2022

Clave de Cartera SHCP : 1650GYR0061  
No. solicitud de SHCP : 48575

No. de programa o proyecto PREI: 15130001  
Cuenta contable PREI: 13350109

OLI No.: 078 / 0120

Nombre del programa o proyecto: Construcción del Hospital General de Zona de 170 camas en el municipio de Pachuca, Hidalgo

Clave COG	Nombre de clave COG	ID de Transac	ID de Solicitud	CUP	Nombre de la Unidad	PREI Millennium Presupuesto del Destino del Bien			SAI			PREI Descripción	URC Ubicación	URC Ubicación	Centro de Costo	Periodo de Costo	No de bienes	Precio Unitario con IVA	Importe Total con IVA	
						Municipio/Estado	Ubicación	UI	Centro de Costo	CFO-GEN	ESP									Dif
5301	Equipo médico y de laboratorio	14376677	0000221842	331	H.G.Z. No. 36	Pachuca de Soto	13010033	130102	200200	513-191	0233	01	01	30016677	09530007	101000	2022M06	1	119,744.02	119,744.02
5301	Equipo médico y de laboratorio	14376678	0000221841	331	H.G.Z. No. 36	Pachuca de Soto	13010033	130102	200200	513-191	0225	01	01	30016673	09530007	101000	2022M06	1	20,059.07	20,059.07
5301	Equipo médico y de laboratorio	14376679	0000221833	331	H.G.Z. No. 36	Pachuca de Soto	13010033	130102	200200	513-191	0803	01	01	30016682	09530007	101000	2022M06	7	51,146.87	558,029.09
5301	Equipo médico y de laboratorio	14376680	0000221817	331	H.G.Z. No. 36	Pachuca de Soto	13010033	130102	200200	513-263	0086	00	01	30020212	09530007	101000	2022M06	50	77,377.65	1,368,889.50
5301	Equipo médico y de laboratorio	14376683	0000221793	331	H.G.Z. No. 36	Pachuca de Soto	13010033	130102	200200	513-191	0308	02	01	30019252	09530007	101000	2022M06	2	9,570.00	19,140.00
5301	Equipo médico y de laboratorio	14376684	0000221573	331	H.G.Z. No. 36	Pachuca de Soto	13010033	130102	200200	513-191	0357	03	01	30019247	09530007	101000	2022M06	19	13,929.92	264,668.47
5301	Equipo médico y de laboratorio	14376685	0000221571	331	H.G.Z. No. 36	Pachuca de Soto	13010033	130102	200200	513-191	0827	00	01	30019127	09530007	101000	2022M06	2	12,099.68	24,199.36
5301	Equipo médico y de laboratorio	14376686	0000221264	331	H.G.Z. No. 36	Pachuca de Soto	13010033	130102	200200	513-191	0407	01	01	30016677	09530007	101000	2022M06	12	11,491.61	137,899.32
5301	Equipo médico y de laboratorio	14376688	0000221476	331	H.G.Z. No. 36	Pachuca de Soto	13010033	130102	200200	537-175	0067	02	01	30013056	09530007	101000	2022M06	1	4,697.50	4,697.50
5301	Equipo médico y de laboratorio	14376689	0000221577	331	H.G.Z. No. 36	Pachuca de Soto	13010033	130102	200200	537-175	0083	03	01	30013052	09530007	101000	2022M06	1	14,642.67	14,642.67
5301	Equipo médico y de laboratorio	14376724	0000221504	331	H.G.Z. No. 36	Pachuca de Soto	13010033	130102	200200	551-234	0010	02	01	30011740	09530007	101000	2022M06	2	2,883.76	34,605.12
5301	Equipo médico y de laboratorio	14376727	0000221622	331	H.G.Z. No. 36	Pachuca de Soto	13010033	130102	200200	551-272	0014	03	01	30011734	09530007	101000	2022M06	3	52,240.60	156,721.80
5301	Equipo médico y de laboratorio	14376729	0000221407	331	H.G.Z. No. 36	Pachuca de Soto	13010033	130102	200200	533-255	0218	03	01	30012446	09530007	101000	2022M06	1	60,389.60	60,389.60
5301	Equipo médico y de laboratorio	14376730	0000222218	331	H.G.Z. No. 36	Pachuca de Soto	13010033	130102	200200	531-218	0119	02	01	30011732	09530007	101000	2022M06	4	27,040.00	108,159.98
5301	Equipo médico y de laboratorio	14376737	0000221830	331	H.G.Z. No. 36	Pachuca de Soto	13010033	130102	200200	537-260	0055	03	01	30013235	09530007	101000	2022M06	1	1,594,742.48	1,594,742.48
5301	Equipo médico y de laboratorio	14376738	0000221679	331	H.G.Z. No. 36	Pachuca de Soto	13010033	130102	200200	531-248	0014	02	01	30011743	09530007	101000	2022M06	10	2,599.97	25,999.70
5301	Equipo médico y de laboratorio	14376739	0000221512	331	H.G.Z. No. 36	Pachuca de Soto	13010033	130102	200200	513-254	0054	01	01	30016691	09530007	101000	2022M06	2	2,879.00	5,758.01
5301	Equipo médico y de laboratorio	14376787	0000221630	331	H.G.Z. No. 36	Pachuca de Soto	13010033	130102	200200	513-263	0046	01	01	30011586	09530007	101000	2022M06	2	10,324.19	20,648.38
5301	Equipo médico y de laboratorio	14376790	0000221434	331	H.G.Z. No. 36	Pachuca de Soto	13010033	130102	200200	531-283	0150	01	01	30011749	09530007	101000	2022M06	1	682,814.10	682,814.10
5301	Equipo médico y de laboratorio	14376791	0000221502	331	H.G.Z. No. 36	Pachuca de Soto	13010033	130102	200200	531-283	0078	02	01	30011747	09530007	101000	2022M06	1	410,060.00	410,060.00
5301	Equipo médico y de laboratorio	14376793	0000221503	331	H.G.Z. No. 36	Pachuca de Soto	13010033	130102	200200	531-283	0200	01	01	30011750	09530007	101000	2022M06	1	446,910.12	446,910.12
5301	Equipo médico y de laboratorio	14376810	0000221583	331	H.G.Z. No. 36	Pachuca de Soto	13010033	130102	200200	531-304	0056	02	01	30011770	09530007	101000	2022M06	6	4,319.90	26,135.40
5301	Equipo médico y de laboratorio	14376823	0000221861	331	H.G.Z. No. 36	Pachuca de Soto	13010033	130102	200200	531-280	0103	01	01	30011858	09530007	101000	2022M06	9	78,500.00	706,700.00
5301	Equipo médico y de laboratorio	14376845	0000221871	331	H.G.Z. No. 36	Pachuca de Soto	13010033	130102	200200	564-002	1859	01	01	30016278	09530007	101000	2022M06	6	177,160.93	713,395.54

Anexo 1 Equipamiento 2022

Clave de Cartera SHCP :  
 No. Solicitud de SHCP :

1650GYR0061  
 48575

No. de programa o proyecto PREI :  
 Cuenta contable PREI :

15130001  
 13350109

OLI No.: 078 / 0120

Nombre del programa o proyecto : Construcción del Hospital General de Zona de 170 camas en el municipio de Pachuca, Hidalgo

Clave COG	Nombre de clave COG	ID de Transac.	ID de Solicitud	CUR	Nombre de la Unidad	PREI-Milenario Presupuesto del Destino del Bien			SAI			PREI		PREI-Milenario Control de Compromiso			cifras en pesos					
						Municipio/Estado	Ubicación	UI	Centro de Costo	GFC-GEN	Esp. DIF	Vap	ID de Artículo	Descripción	HQ	UBG	UI	Centro de Costo	Período	No de Bienes	Presupuesto con IVA	Importe Total IVA
53'01	Equipo médico y de laboratorio	14376846	000022758	331	H.G.Z. No. 36	Pachuca de Soto	130102	200200	531-500	0546	02	01	0001933	EQUIPO DE TERMOLEDARIA PARA EXTREMIDADES INFERIORES	09	09530007	090001	10'000	2022M05	2	173,564.74	14,619.48
53'01	Equipo médico y de laboratorio	14376847	000022757	331	H.G.Z. No. 36	Pachuca de Soto	130102	200200	531-500	0536	02	01	0001933	EQUIPO DE TERMOLEDARIA PARA EXTREMIDADES SUPERIORES	09	09530007	090001	10'000	2022M05	2	183,600.36	20,700.00
53'01	Equipo médico y de laboratorio	14376848	000022054	331	H.G.Z. No. 36	Pachuca de Soto	130102	200200	531-345	0321	02	01	0001837	EQUIPO NEUMÁTICO PARA ESQUELETO	09	09530007	090001	10'000	2022M05	3	681,477.01	2,044,253.72
53'01	Equipo médico y de laboratorio	14376849	0000221860	331	H.G.Z. No. 36	Pachuca de Soto	130102	200200	564-022	1019	01	01	00016297	EQUIPO PARA FORTALECER EQUIPO PARA	09	09530007	090001	10'000	2022M05	1	192,786.99	19,778,916.66
53'01	Equipo médico y de laboratorio	14376850	0000221848	331	H.G.Z. No. 36	Pachuca de Soto	130102	200200	564-022	0946	02	01	00016297	FORTALECIMIENTO DE EXTREMIDADES SUPERIORES E INFERIORES	09	09530007	090001	10'000	2022M05	1	63,397.79	453,304.53
53'01	Equipo médico y de laboratorio	14376853	0000221856	331	H.G.Z. No. 36	Pachuca de Soto	130102	200200	531-081	0816	02	01	00016297	ASPIRADOR PARA SUCCION PAPIDA	09	09530007	090001	10'000	2022M05	1	43,640.00	33,640.00
53'01	Equipo médico y de laboratorio	14376854	0000224639	331	H.G.Z. No. 36	Pachuca de Soto	130102	200200	564-022	1225	01	01	00016280	ESCALERA	09	09530007	090001	10'000	2022M05	1	83,964.00	72,541.03
53'01	Equipo médico y de laboratorio	14376860	0000225749	331	H.G.Z. No. 36	Pachuca de Soto	130102	200200	541-116	0369	03	01	0001662	ESTACIONAMETRO ANEBRIDE FORTATIL	09	09530007	090001	10'000	2022M05	9	21,226.00	84,920.00
53'01	Equipo médico y de laboratorio	14376874	0000221849	331	H.G.Z. No. 36	Pachuca de Soto	130102	200200	564-022	0995	03	01	00016296	SECCIONES	09	09530007	090001	10'000	2022M05	4	13,044.20	66,221.00
53'01	Equipo médico y de laboratorio	14376878	0000223272	331	H.G.Z. No. 36	Pachuca de Soto	130102	200200	564-022	0187	02	01	00016265	ESPEJO PARA VALORAR POSTURA	09	09530007	090001	10'000	2022M05	5	12,834.90	251,648.80
53'01	Equipo médico y de laboratorio	14376884	0000225157	331	H.G.Z. No. 36	Pachuca de Soto	130102	200200	531-361	0171	01	01	0001851	COMPUTARIZADO CON NEUMATOLOGIA	09	09530007	090001	10'000	2022M05	2	76,427.22	23,418.56
53'01	Equipo médico y de laboratorio	14376885	0000224622	331	H.G.Z. No. 36	Pachuca de Soto	130102	200200	564-022	0854	02	01	00016294	ESTACION DE TRABAJO PARA ACTIVIDADES COGNITIVAS	09	09530007	090001	10'000	2022M05	1	23,418.56	681.40
53'01	Equipo médico y de laboratorio	14376886	0000225092	331	H.G.Z. No. 36	Pachuca de Soto	130102	200200	531-375	0159	02	01	0001854	ESTETOSCOPIO DE PINARD	09	09530007	090001	10'000	2022M05	2	50,153.2	43,328.56
53'01	Equipo médico y de laboratorio	14376888	0000223820	331	H.G.Z. No. 36	Pachuca de Soto	130102	200200	531-380	0145	03	01	0001860	ESTIMULADOR TENS	09	09530007	090001	10'000	2022M05	9	27,376.00	27,376.00
53'01	Equipo médico y de laboratorio	14376892	0000221700	331	H.G.Z. No. 36	Pachuca de Soto	130102	200200	531-389	0370	00	01	0001878	EXFOTALVOMETRO DE PRISMAS	09	09530007	090001	10'000	2022M05	1	7,063.86	7,063.86
53'01	Equipo médico y de laboratorio	14376894	0000224535	331	H.G.Z. No. 36	Pachuca de Soto	130102	200200	531-417	0050	01	01	0001897	FLEBOEXTRACTOR	09	09530007	090001	10'000	2022M05	1	234,819.03	246,884.03
53'01	Equipo médico y de laboratorio	14376896	0000220258	331	H.G.Z. No. 36	Pachuca de Soto	130102	200200	531-424	0324	02	01	00019248	FLEBOEXTENSOR DE MUNECA	09	09530007	090001	10'000	2022M05	5	6,981.00	12,497,000.00
53'01	Equipo médico y de laboratorio	14376897	0000224206	331	H.G.Z. No. 36	Pachuca de Soto	130102	200200	531-424	0324	02	01	00019248	FLEBOEXTENSOR PARA MOVILIZACION CONTINUA Y PASIVA DE CADERA Y CODO	09	09530007	090001	10'000	2022M05	1	284,864.03	284,864.03
53'01	Equipo médico y de laboratorio	14376898	0000225255	331	H.G.Z. No. 36	Pachuca de Soto	130102	200200	531-417	0050	01	01	0001897	FOFOFOTECTOR FORTATIL DE LAJES LIALES	09	09530007	090001	10'000	2022M05	8	6,981.00	12,497,000.00
53'01	Equipo médico y de laboratorio	14376899	0000221487	331	H.G.Z. No. 36	Pachuca de Soto	130102	200200	531-291	0918	02	01	0001892	CAMAS PROTECTORAS PARA EVITAR CONTAMINACION POR LIQUIDOS	09	09530007	090001	10'000	2022M05	3	3,492.88	14,745.51





Anexo 1 Equipamiento 2022

Clave de Cartera SHCP : 1650CYR0061  
No. solicitud de SHCP : 48575

No. de programa o proyecto PREI : 15130001  
Cuenta contable PREI : 13350109

OLI No.: 078 / 0120

Nombre del programa o proyecto : Construcción del Hospital General de Zona de 170 camas en el municipio de Pachuca, Hidalgo

Clave COG	Nombre de clave CCG	ID de Transac	ID de Solicitud	CUP	Nombre de la Unidad	PREI Milenium Presupuesto del Destino del Bien				PREI				Monto autorizado								
						Municipio (Estado)	Ubicación	UI	Centro de Costo	CPO- de GEN	ESP	D.F	VAR	ID de Artículo	Descripción	UIC	UIC	Centro de Costo	Periodo de Prtal	No de Bienes	Precio Unitario con IVA	Importe Total con IVA
5310	Equipo médico y de laboratorio	14376935	000022522	331	H.G.Z. No. 36	Pachuca de Soto	130102	200200	531-562	0756	02	01	0001944	GENERADOR O LAMPARA DE RAYOS INFRAROJOS	09	09530007	099001	101000	2022M06	7	21078.36	147,548.52
5310	Equipo médico y de laboratorio	14376936	000022466	331	H.G.Z. No. 36	Pachuca de Soto	130102	200200	531-461	0122	03	01	0001384	CONIOMETRO	09	09530007	099001	101000	2022M06	5	4,030.00	20,150.00
5310	Equipo médico y de laboratorio	14376942	000022545	331	H.G.Z. No. 36	Pachuca de Soto	130102	200200	531-454	0470	02	01	0001909	CELULA DE TRANSFORTE PARA CARILLA	09	09530007	099001	101000	2022M06	1	251,483.81	251,483.81
5310	Equipo médico y de laboratorio	14376943	000022317	331	H.G.Z. No. 36	Pachuca de Soto	130102	200200	531-454	0088	01	01	0001910	CRITA PARA TRASLADO DE PACIENTES	09	09530007	099001	101000	2022M06	1	381,710.98	381,710.98
5310	Equipo médico y de laboratorio	14376944	000022368	331	H.G.Z. No. 36	Pachuca de Soto	130102	200200	531-455	0053	12	01	0001913	CUANTES DE PLOMO	09	09530007	099001	101000	2022M06	9	6,482.23	58,340.07
5310	Equipo médico y de laboratorio	14376972	000022165	331	H.G.Z. No. 36	Pachuca de Soto	130102	200200	564-002	1175	01	01	0001627	HELPER	09	09530007	099001	101000	2022M06	6	3,151.72	18,910.32
5310	Equipo médico y de laboratorio	14376978	000022175	331	H.G.Z. No. 36	Pachuca de Soto	130102	200200	531-480	0102	01	01	0001321	HUMIDIFICADOR DE INTERCAMBIO CALOR - HUMEDAD TIPO CASCADA ELECTRONICO	09	09530007	099001	101000	2022M06	4	120,898.68	483,954.72
5310	Equipo médico y de laboratorio	14376981	000022623	331	H.G.Z. No. 36	Pachuca de Soto	130102	200200	531-231	0161	03	01	0001739	INCUBADORA PARA CONTROLES BIOLÓGICOS DE LA ESTERILIZACIÓN CON VAPOR	09	09530007	099001	101000	2022M06	2	63,684.00	127,368.00
5310	Equipo médico y de laboratorio	14376985	000022461	331	H.G.Z. No. 36	Pachuca de Soto	130102	200200	564-002	0342	02	01	0001625	JUEGO DE CILINDROS DE POLIURETANO	09	09530007	099001	101000	2022M06	2	4,872.00	9,744.00
5310	Equipo médico y de laboratorio	14376986	000022431	331	H.G.Z. No. 36	Pachuca de Soto	130102	200200	564-002	0102	01	01	0001629	JUEGO DE PESAS TIPO MANCUERNA	09	09530007	099001	101000	2022M06	5	27,817.96	139,089.80
5310	Equipo médico y de laboratorio	14376988	000022350	331	H.G.Z. No. 36	Pachuca de Soto	130102	200200	531-562	1437	01	01	0001947	LAMPARA DE EXAMINACION CON FUENTE DE LUZ DE FIBRA OPTICA	09	09530007	099001	101000	2022M06	66	31,989.35	2,151,084.39
5310	Equipo médico y de laboratorio	14376989	000022431	331	H.G.Z. No. 36	Pachuca de Soto	130102	200200	531-562	0046	04	01	0001937	LAMPARA DE FOTOTERAPIA PARA EL TRATAMIENTO DE PACIENTES RECIENTES NACIDOS CON HIPOBILIRUBINEMIA	09	09530007	099001	101000	2022M06	4	144,352.75	577,410.00
5310	Equipo médico y de laboratorio	14376990	000022134	331	H.G.Z. No. 36	Pachuca de Soto	130102	200200	513-567	0056	01	01	0001670	LAMPARA DE LUZ INTENSA	09	09530007	099001	101000	2022M06	1	17,678.27	17,678.27
5310	Equipo médico y de laboratorio	14376992	000022270	331	H.G.Z. No. 36	Pachuca de Soto	130102	200200	531-562	1481	01	01	0001950	LAMPARA FRONTAL CON ACCESORIOS	09	09530007	099001	101000	2022M06	4	101,242.13	406,968.52
5310	Equipo médico y de laboratorio	14376995	000022424	331	H.G.Z. No. 36	Pachuca de Soto	130102	200200	531-562	1465	01	01	0001948	LAMPARA QUIRURGICA SENCILLA DE OPERACION MANUAL	09	09530007	099001	101000	2022M06	6	307,400.00	1,844,400.00
5310	Equipo médico y de laboratorio	14376996	000022481	331	H.G.Z. No. 36	Pachuca de Soto	130102	200200	531-564	0067	03	01	0001952	LAMPARA QUIRURGICA DE COLMO	09	09530007	099001	101000	2022M06	1	26,619.96	409,678.63
5310	Equipo médico y de laboratorio	14377005	000022356	331	H.G.Z. No. 36	Pachuca de Soto	130102	200200	531-450	0153	00	01	0001944	LAMPARA QUIRURGICA SENCILLA DE OPERACION MANUAL	09	09530007	099001	101000	2022M06	1	4,960,425.34	4,960,425.34
5310	Equipo médico y de laboratorio	14377006	000022398	331	H.G.Z. No. 36	Pachuca de Soto	130102	200200	513-580	0109	01	01	0001979	LAVABO PARA CIRUJANO	09	09530007	099001	101000	2022M06	15	39,266.00	588,990.00
5310	Equipo médico y de laboratorio	14377009	000022487	331	H.G.Z. No. 36	Pachuca de Soto	130102	200200	531-572	0515	01	01	0001986	LAVADOR DESINFECTOR DE CONDICOS DE VAPOR DIRECTO	09	09530007	099001	101000	2022M06	16	327,803.01	5,279,848.16
5310	Equipo médico y de laboratorio	14377010	000022160	331	H.G.Z. No. 36	Pachuca de Soto	130102	200200	531-572	0549	01	01	0001987	LAVABO EN TUBO DE INHALOTERAPIA	09	09530007	099001	101000	2022M06	2	565,399.59	1,130,799.18
5310	Equipo médico y de laboratorio	14377011	000022480	331	H.G.Z. No. 36	Pachuca de Soto	130102	200200	531-572	0350	02	01	0001985	LAVABO DE SONAJINADORA	09	09530007	099001	101000	2022M06	10	1,831,820.12	18,318,201.20

Anexo 1 Equipamiento 2022

Clave de Cartera SHCP : 1650CYR0061  
No. Solicitud de SHCP : 48575

No. de programa o proyecto PREI : 15130001  
Cuenta contable PREI : 13350109

OLI No.: 078 / 0120

Nombre del programa o proyecto : Construcción del Hospital General de Zona de 170 camas en el municipio de Pachuca, Hidalgo

Clave COG	Nombre de clave COG	ID de Transac	ID de Solicitud	CUR	Nombre de la Unidad	PREI Millenium: Presupuesto del Destino del Bien			SAI			PREI			PREI Millenium: Control de Compromisos		cifras en pesos						
						Municipio/Estado	Ubicación	Centro de Costo	GRUPO GEN	ESP	DIF	VAR	ID de Artículo	Descripción	URG Ubicación	URG Ubicación	LI	Centro de Costo	Periodo Fiscal	No de bienes	Precio Unitario con IVA	Importe Total con IVA	
5310	Equipo médico y de laboratorio	14377032	000022489	331	H.G.Z. No. 36	Pachuca de Soto	13010033	130102	200200	531-576	0273	02	01	2001998	LENSONMETRO	09	09530007	099001	010001	2022M05	1	75,403.00	75,403.00
5310	Equipo médico y de laboratorio	14377033	000022489	331	H.G.Z. No. 36	Pachuca de Soto	13010033	130102	200200	531-578	0451	01	01	2001997	LENTE DE TRES ESPEJOS	09	09530007	099001	010001	2022M05	1	20,646.29	20,646.29
5310	Equipo médico y de laboratorio	14377034	000022489	331	H.G.Z. No. 36	Pachuca de Soto	13010033	130102	200200	531-578	0739	04	01	2001997	LENTE PARA PRUEBA	09	09530007	099001	010001	2022M05	1	29,183.65	29,183.65
5310	Equipo médico y de laboratorio	14377046	000022654	331	H.G.Z. No. 36	Pachuca de Soto	13010033	130102	200200	531-560	0016	00	01	2001998	LITEPAS MITALICAS	09	09530007	099001	010001	2022M05	15	12,849.33	202,849.92
5310	Equipo médico y de laboratorio	14377049	000022557	331	H.G.Z. No. 36	Pachuca de Soto	13010033	130102	200200	531-598	0046	04	01	2001203	MICROPULVERIZADA EPOXICA COLOR CRIS	09	09530007	099001	010001	2022M05	1	60,846.63	60,846.63
5310	Equipo médico y de laboratorio	14377061	000022480	331	H.G.Z. No. 36	Pachuca de Soto	13010033	130102	200200	531-601	0056	05	01	2002004	MANILLO EMPLOMADO	09	09530007	099001	010001	2022M05	2	10,345.00	20,690.00
5310	Equipo médico y de laboratorio	14377062	000022768	331	H.G.Z. No. 36	Pachuca de Soto	13010033	130102	200200	531-605	0033	12	01	2001200	MANOMETRO ESOFAGICO/ANORRECTAL	09	09530007	099001	010001	2022M05	1	2,782,541.24	2,782,541.24
5310	Equipo médico y de laboratorio	14377070	000022574	331	H.G.Z. No. 36	Pachuca de Soto	13010033	130102	200200	531-614	0362	01	01	2001209	MARCAPASO CARDIACO TEMPORAL BIPOLOAR	09	09530007	099001	010001	2022M05	1	10,346.00	10,346.00
5310	Equipo médico y de laboratorio	14377076	000022353	331	H.G.Z. No. 36	Pachuca de Soto	13010033	130102	200200	531-614	0408	01	01	2001200	MEDIDOR DE GRASA CORPORAL ELECTRONICO	09	09530007	099001	010001	2022M05	4	250,786.16	1,013,144.64
5310	Equipo médico y de laboratorio	14377082	000022455	331	H.G.Z. No. 36	Pachuca de Soto	13010033	130102	200200	531-621	2333	01	01	2001670	MEDIDOR DE PH ESOFAGICO	09	09530007	099001	010001	2022M05	1	45,470.00	45,470.00
5310	Equipo médico y de laboratorio	14377083	000022367	331	H.G.Z. No. 36	Pachuca de Soto	13010033	130102	200200	531-621	1975	01	01	2001974	MESA ALTA DE 150 CM CON CACIONES DIMENSIONES 5	09	09530007	099001	010001	2022M05	1	14,371.59	14,371.59
5310	Equipo médico y de laboratorio	14377091	000022470	331	H.G.Z. No. 36	Pachuca de Soto	13010033	130102	200200	531-621	1591	01	01	2001974	MESA ALTA	09	09530007	099001	010001	2022M05	1	25,611.52	25,611.52
5310	Equipo médico y de laboratorio	14377092	000022306	331	H.G.Z. No. 36	Pachuca de Soto	13010033	130102	200200	531-621	0100	02	01	2001925	MESA CON CUBIERTA DE ANESTESIOLOGO LARGO 46CM	09	09530007	099001	010001	2022M05	9	13,011.60	117,104.40
5310	Equipo médico y de laboratorio	14377093	000022396	331	H.G.Z. No. 36	Pachuca de Soto	13010033	130102	200200	531-621	3006	00	01	2001025	MESA CON FREGADERO	09	09530007	099001	010001	2022M05	1	4,650.00	4,650.00
5310	Equipo médico y de laboratorio	14377094	000022464	331	H.G.Z. No. 36	Pachuca de Soto	13010033	130102	200200	531-621	0118	01	01	2001671	DEPOSITO DE HIELO Y BAO	09	09530007	099001	010001	2022M05	2	94,279.55	188,559.10
5310	Equipo médico y de laboratorio	14377095	000022457	331	H.G.Z. No. 36	Pachuca de Soto	13010033	130102	200200	531-621	0076	00	01	2002032	MAPIA FABRICADA	09	09530007	099001	010001	2022M05	4	2,401.88	9,607.52
5310	Equipo médico y de laboratorio	14377097	000022482	331	H.G.Z. No. 36	Pachuca de Soto	13010033	130102	200200	531-621	0409	02	01	2001628	MESA DE ESTABILIDAD	09	09530007	099001	010001	2022M05	3	80,740.00	242,220.00
5310	Equipo médico y de laboratorio	14377099	000022373	331	H.G.Z. No. 36	Pachuca de Soto	13010033	130102	200200	531-616	0166	03	01	2001209	MESA INCLINABLE	09	09530007	099001	010001	2022M05	1	96,096.74	96,096.74
5310	Equipo médico y de laboratorio	14377102	000022465	331	H.G.Z. No. 36	Pachuca de Soto	13010033	130102	200200	531-621	1876	01	01	2001674	MESA MODELO	09	09530007	099001	010001	2022M05	1	96,460.80	96,460.80
5310	Equipo médico y de laboratorio	14377104	000022575	331	H.G.Z. No. 36	Pachuca de Soto	13010033	130102	200200	531-616	0166	03	01	2001203	MESA PARA INSPIRATORIAL QUIMIOLOGICO FABRICADA EN ALUMINIO	09	09530007	099001	010001	2022M05	1	4,271.66	4,271.66
5310	Equipo médico y de laboratorio	14377105	000022386	331	H.G.Z. No. 36	Pachuca de Soto	13010033	130102	200200	531-621	1613	01	01	2001673	MESA PASTELER	09	09530007	099001	010001	2022M05	1	5,200.00	5,200.00
5310	Equipo médico y de laboratorio	14377106	000022377	331	H.G.Z. No. 36	Pachuca de Soto	13010033	130102	200200	531-621	1461	03	01	2001670	MESA FUENTE CAPACIDAD DE CARGA 50 KG.	09	09530007	099001	010001	2022M05	111	5,688.37	630,390.47



Anexo 1 Equipamiento 2022

Clave de Cartera SHCP : 1650GYR0061  
 No. solicitud de SHCP : 48575

No. de programa o proyecto PREI : 15130001  
 Cuenta contable PREI : 13350109

OLINo.: 078 / 0120

Nombre del programa o proyecto : Construcción del Hospital General de Zona de 170 camas en el municipio de Pachuca, Hidalgo

Clave COC	Nombre de clave COC	ID de Transac	ID de Solicitud	CUR	Nombre de la Unidad	PREI Millennium Presupuesto del Destino del Bien				PREI Millennium Control de Compras				cifras en pesos									
						Municipio/Estado	Utilización	UI	Centro de Costo	QPO-GEN	ESP	DIF	VAR	ID de Artículo	Descripción	UIC	UIC	Control de Costo	Periodo Patal	No de bienes	Precio Unitario con IVA	Importe Total con IVA	
5310	Equipo médico y de laboratorio	14377107	000022253	33	H.G.Z No. 36	Pachuca de Soto	13010033	130102	200200	513-621	1652	01	01	2001674	MESA PUENTE CON REJILLA DE FABRICADA	09	09530007	099001	101000	2022/106	3	6,542.28	19,625.84
5310	Equipo médico y de laboratorio	14377109	000022529	33	H.G.Z No. 36	Pachuca de Soto	13010033	130102	200200	513-621	1702	01	01	2001674	MESA RICADA DE MADERA	09	09530007	099001	101000	2022/106	1	16,600.00	16,600.00
5310	Equipo médico y de laboratorio	14377110	000022289	33	H.G.Z No. 36	Pachuca de Soto	13010033	130102	200200	513-621	2429	01	01	20011594	MESA UNIVERSAL PARA EXPLORACION	09	09530007	099001	101000	2022/106	36	49,068.00	1766,448.00
5310	Equipo médico y de laboratorio	14377118	000022396	33	H.G.Z No. 36	Pachuca de Soto	13010033	130102	200200	513-626	0267	01	01	20016771	MODULO PARA CONSULTORIO MEDICO DERECHO	09	09530007	099001	101000	2022/106	4	52,432.00	209,728.00
5310	Equipo médico y de laboratorio	14377119	000022370	33	H.G.Z No. 36	Pachuca de Soto	13010033	130102	200200	513-626	0295	01	01	20016772	MODULO PARA CONSULTORIO MEDICO IZQUIERDO	09	09530007	099001	101000	2022/106	5	52,432.00	262,160.00
5310	Equipo médico y de laboratorio	14377120	000022421	33	H.G.Z No. 36	Pachuca de Soto	13010033	130102	200200	564-002	0706	02	01	20016245	MONOPATIN	09	09530007	099001	101000	2022/106	1	104,890.88	104,890.88
5310	Equipo médico y de laboratorio	14377121	000022274	33	H.G.Z No. 36	Pachuca de Soto	13010033	130102	200200	531-635	0122	01	01	20012060	MOTOR NEUMÁTICO COMPACTO	09	09530007	099001	101000	2022/106	2	1,138,577.56	2,277,155.12
5310	Equipo médico y de laboratorio	14377123	000022168	33	H.G.Z No. 36	Pachuca de Soto	13010033	130102	200200	564-002	1142	03	01	20016277	MOVILIZADOR PASIVO	09	09530007	099001	101000	2022/106	1	1,781,474.06	1,781,474.06
5310	Equipo médico y de laboratorio	14377124	000022376	33	H.G.Z No. 36	Pachuca de Soto	13010033	130102	200200	513-632	0644	00	01	20020577	MUEBLE INTEGRAL ALTO DE 150 CM CON RESPALDO Y FRECADERO DERECHO	09	09530007	099001	101000	2022/106	5	42,950.00	214,600.00
5310	Equipo médico y de laboratorio	14377125	000022409	33	H.G.Z No. 36	Pachuca de Soto	13010033	130102	200200	564-002	1068	03	01	20016269	MUEBLE TIPO CANADIENSE	09	09530007	099001	101000	2022/106	3	2,192.40	6,577.20
5310	Equipo médico y de laboratorio	14377126	000022369	33	H.G.Z No. 36	Pachuca de Soto	13010033	130102	200200	564-002	1076	03	01	20016270	MUELELLA	09	09530007	099001	101000	2022/106	6	4,899.84	29,399.04
5310	Equipo médico y de laboratorio	14377127	000022203	33	H.G.Z No. 36	Pachuca de Soto	13010033	130102	200200	513-634	0030	01	01	20011595	EQUIPO QUE GENERA UN CAMPO UNIFORME DE LUZ VISUALIZAR LA PELICULA RADIO	09	09530007	099001	101000	2022/106	6	12,934.00	77,604.00
5310	Equipo médico y de laboratorio	14377128	000022628	33	H.G.Z No. 36	Pachuca de Soto	13010033	130102	200200	531-656	0118	02	01	20012066	OCLUSOR	09	09530007	099001	101000	2022/106	1	873.63	873.63
5310	Equipo médico y de laboratorio	14377129	000022278	33	H.G.Z No. 36	Pachuca de Soto	13010033	130102	200200	531-660	0096	03	01	20022067	OFTALMOSCOPIO BIRREFRACTIVO INDIRECTO	09	09530007	099001	101000	2022/106	1	962,280.00	962,280.00
5310	Equipo médico y de laboratorio	14377130	000022273	33	H.G.Z No. 36	Pachuca de Soto	13010033	130102	200200	531-614	0374	01	01	20012018	PAQUIMETRO ULTRASONICO	09	09530007	099001	101000	2022/106	1	98,143.46	98,143.46
5310	Equipo médico y de laboratorio	14377131	000022326	33	H.G.Z No. 36	Pachuca de Soto	13010033	130102	200200	564-002	0375	03	01	20016226	PELOTA IFO BOBATH	09	09530007	099001	101000	2022/106	5	5,015.56	25,077.80
5310	Equipo médico y de laboratorio	14377132	000022290	33	H.G.Z No. 36	Pachuca de Soto	13010033	130102	200200	531-692	0023	03	01	20012078	PISTOLA PARA TOMA DE BIOPSIAS	09	09530007	099001	101000	2022/106	1	75,400.00	75,400.00
5310	Equipo médico y de laboratorio	14377133	000022278	33	H.G.Z No. 36	Pachuca de Soto	13010033	130102	200200	531-698	0019	03	01	20010880	PLANTOSCOPIO	09	09530007	099001	101000	2022/106	1	14,608.45	14,608.45
5310	Equipo médico y de laboratorio	14377134	000022279	33	H.G.Z No. 36	Pachuca de Soto	13010033	130102	200200	531-676	0013	02	01	20012076	PLICOMETRO	09	09530007	099001	101000	2022/106	4	12,678.80	50,483.20
5310	Equipo médico y de laboratorio	14377135	000022180	33	H.G.Z No. 36	Pachuca de Soto	13010033	130102	200200	564-002	1034	02	01	20016271	PILOMATA	09	09530007	099001	101000	2022/106	1	13,870.12	13,870.12
5310	Equipo médico y de laboratorio	14377136	000022260	33	H.G.Z No. 36	Pachuca de Soto	13010033	130102	200200	564-002	1092	02	01	20016272	POLEAS	09	09530007	099001	101000	2022/106	3	82,286.29	246,858.87
5310	Equipo médico y de laboratorio	14377137	000022269	33	H.G.Z No. 36	Pachuca de Soto	13010033	130102	200200	531-695	0061	07	01	20012079	PORTA MANIDLES	09	09530007	099001	101000	2022/106	6	13,254.16	79,524.96
5310	Equipo médico y de laboratorio	14377138	000022537	33	H.G.Z No. 36	Pachuca de Soto	13010033	130102	200200	513-731	0325	01	01	20016771	PORTA CUBETA RODABLE	09	09530007	099001	101000	2022/106	2	2,627.40	5,254.80
5310	Equipo médico y de laboratorio	14377139	000022533	33	H.G.Z No. 36	Pachuca de Soto	13010033	130102	200200	513-907	0055	01	01	20016790	PORTAVENOCULIS RODABLE	09	09530007	099001	101000	2022/106	2	2,963.91	5,927.82

Anexo 1 Equipamiento 2022

Clave de Cartera SHCP : 1650CYR0061  
No. Solicitud de SHCP : 48575

No. de programa o proyecto PREI : 15130001  
Cuenta contable PREI : 13350109

OLINo.: 078 / 0120

Nombre del programa o proyecto : Construcción del Hospital General de Zona de 170 camas en el municipio de Pachuca, Hidalgo

Clave COG	Nombre de clave COG	ID de Transac	ID de Solicitud	CUP	Nombre de la Unidad	PREI Múltiplos Presupuesto del Destino del Bien			SAI			PREI			Múltiplos Presupuesto			cifras en pesos					
						Municipio/Estado	Ubicación	UI	Centro de Gasto	PRO.	GEN	ESP	DIF	VAR	ID de Artículo	Descripción	UBIG Ubicación		UI	Centro de Gasto	País de Origen	No. de Bienes	Precio Unitario con IVA
5301	Equipo médico y de laboratorio	14377512	000022762	331	H.G.Z. No. 36	Pachuca de Soto	13010033	130102	200200	531-707	0166	02	01	00012084	PRISMAS	09	09530007	099001	101000	2022-106	1	15,079.05	15,079.05
5301	Equipo médico y de laboratorio	14377513	000022184	331	H.G.Z. No. 36	Pachuca de Soto	13010033	130102	200200	564-002	0771	01	01	00016250	PROXOSUPINADOR	09	09530007	099001	101000	2022-106	5	10,933.89	54,694.45
5301	Equipo médico y de laboratorio	14377517	0000222518	331	H.G.Z. No. 36	Pachuca de Soto	13010033	130102	200200	564-002	0474	02	01	00015232	BAMPA Y ESCALEPA	09	09530007	099001	101000	2022-106	1	20,880.00	20,880.00
5301	Equipo médico y de laboratorio	14377520	0000223519	331	H.G.Z. No. 36	Pachuca de Soto	13010033	130102	200200	531-772	0365	01	01	00010995	QUEBRA/OMETRO	09	09530007	099001	101000	2022-106	1	448,916.76	448,916.76
5301	Equipo médico y de laboratorio	14377528	0000221145	331	H.G.Z. No. 36	Pachuca de Soto	13010033	130102	200200	513-771	0256	01	01	00010778	BEPIBA	09	09530007	099001	101000	2022-106	1	6,075.76	6,075.76
5301	Equipo médico y de laboratorio	14377529	0000225683	331	H.G.Z. No. 36	Pachuca de Soto	13010033	130102	200200	531-795	0153	04	01	00012103	RETINGOCORHO LINEAL	09	09530007	099001	101000	2022-106	1	12,048.24	12,048.24
5301	Equipo médico y de laboratorio	14377544	0000221151	331	H.G.Z. No. 36	Pachuca de Soto	13010033	130102	200200	564-002	1100	02	01	00016273	RUEDA PARA EJERCICIO	09	09530007	099001	101000	2022-106	2	13,515.98	27,031.96
5301	Equipo médico y de laboratorio	14377528	0000221823	331	H.G.Z. No. 36	Pachuca de Soto	13010033	130102	200200	537-835	0028	01	01	00015817	SIERRA PARA CORTAR YESO	09	09530007	099001	101000	2022-106	2	40,300.00	80,600.00
5301	Equipo médico y de laboratorio	14377580	0000226032	331	H.G.Z. No. 36	Pachuca de Soto	13010033	130102	200200	564-002	1118	03	01	00016274	SILLA CON ASIENTO AJUSTABLE	09	09530007	099001	101000	2022-106	4	4,240.25	17,361.00
5301	Equipo médico y de laboratorio	14377681	0000225339	331	H.G.Z. No. 36	Pachuca de Soto	13010033	130102	200200	564-002	0912	03	01	00016229	SILLA CON ASIENTO CUADRADO	09	09530007	099001	101000	2022-106	1	19,849.12	19,849.12
5301	Equipo médico y de laboratorio	14377682	0000226022	331	H.G.Z. No. 36	Pachuca de Soto	13010033	130102	200200	564-002	0391	01	01	00016277	SILLA DE RELAJACION	09	09530007	099001	101000	2022-106	1	12,748.40	12,748.40
5301	Equipo médico y de laboratorio	14377683	0000223371	331	H.G.Z. No. 36	Pachuca de Soto	13010033	130102	200200	513-870	0051	01	01	00016785	SILLA DE RUEDAS PLEGABLE CON DESCANSAPIES	09	09530007	099001	101000	2022-106	23	7,760.70	178,695.90
5301	Equipo médico y de laboratorio	14377686	0000224623	331	H.G.Z. No. 36	Pachuca de Soto	13010033	130102	200200	564-002	0888	02	01	00016256	SINULADOR DE ESCALEPA	09	09530007	099001	101000	2022-106	1	915,240.00	915,240.00
5301	Equipo médico y de laboratorio	14377687	0000223268	331	H.G.Z. No. 36	Pachuca de Soto	13010033	130102	200200	564-002	0896	02	01	00016257	SISTEMA DE RESISTENCIA	09	09530007	099001	101000	2022-106	1	105,322.82	105,322.82
5301	Equipo médico y de laboratorio	14377688	0000221468	331	H.G.Z. No. 36	Pachuca de Soto	13010033	130102	200200	531-081	0832	01	01	00011642	SISTEMA PARA ASPIRACION DE SECCIONES	09	09530007	099001	101000	2022-106	9	48,720.00	438,480.00
5301	Equipo médico y de laboratorio	14377690	0000224199	331	H.G.Z. No. 36	Pachuca de Soto	13010033	130102	200200	531-829	0637	02	01	00012139	SISTEMA PARA CIEPRE DE CRANEOTOMIA	09	09530007	099001	101000	2022-106	1	507,987.56	507,987.56
5301	Equipo médico y de laboratorio	14377703	0000223267	331	H.G.Z. No. 36	Pachuca de Soto	13010033	130102	200200	564-002	0813	02	01	00016251	TABLA PARA TRASLADOS	09	09530007	099001	101000	2022-106	4	5,434.01	21,735.74
5301	Equipo médico y de laboratorio	14377286	0000224200	331	H.G.Z. No. 36	Pachuca de Soto	13010033	130102	200200	531-875	0105	02	01	00012162	TONOMETRO DE IDENTACION	09	09530007	099001	101000	2022-106	1	15,349.94	15,349.94
5301	Equipo médico y de laboratorio	14377789	0000227292	331	H.G.Z. No. 36	Pachuca de Soto	13010033	130102	200200	531-884	0163	03	01	00012166	TRACCION CERVICICA-PALCO-TORACICA	09	09530007	099001	101000	2022-106	1	34,770.00	34,770.00
5301	Equipo médico y de laboratorio	14377791	0000223526	331	H.G.Z. No. 36	Pachuca de Soto	13010033	130102	200200	531-908	0015	01	01	00012167	TRITURADOR COTILE	09	09530007	099001	101000	2022-106	1	8,105.64	8,105.64
5301	Equipo médico y de laboratorio	14377801	0000223529	331	H.G.Z. No. 36	Pachuca de Soto	13010033	130102	200200	531-923	0305	04	01	00012170	ULTRASONIDO TERAPIUTICO	09	09530007	099001	101000	2022-106	5	91,784.87	458,924.35
5301	Equipo médico y de laboratorio	14377802	0000221682	331	H.G.Z. No. 36	Pachuca de Soto	13010033	130102	200200	531-295	0109	01	01	00011755	UNIDAD DE DERMOABRACION	09	09530007	099001	101000	2022-106	2	6,201,649.54	12,403,299.08
5301	Equipo médico y de laboratorio	14377803	0000221070	331	H.G.Z. No. 36	Pachuca de Soto	13010033	130102	200200	531-328	0181	02	01	00011795	UNIDAD DE ELECTROCIRURGIA DE USO GENERAL	09	09530007	099001	101000	2022-106	2	337,981.00	675,962.00
5301	Equipo médico y de laboratorio	14377804	0000223527	331	H.G.Z. No. 36	Pachuca de Soto	13010033	130102	200200	531-805	0012	01	01	00012120	UNIDAD DE SECALCOPABA	09	09530007	099001	101000	2022-106	2	65,434.20	130,868.40
5301	Equipo médico y de laboratorio	14377810	0000221188	331	H.G.Z. No. 36	Pachuca de Soto	13010033	130102	200200	513-350	0028	01	01	00016792	EQUIPO DE INHALOTERAPIA	09	09530007	099001	101000	2022-106	1.8	4,098.42	7,377.16
5301	Equipo médico y de laboratorio	14377815	0000225937	331	H.G.Z. No. 36	Pachuca de Soto	13010033	130102	200200	513-864	0317	00	01	00012597	MEJORADOR CON ARMARIO PARA CONSULTORIO	09	09530007	099001	101000	2022-106	1	1,187,104.00	1,187,104.00

Anexo 1 Equipamiento 2022

Clave de Cartera SHCP : 1650CYR0061  
 No. solicitud de SHCP : 48575

No. de programa o proyecto PREI : 15130001  
 Cuenta contable PREI : 13350109

OLI No.: 078 / 0120

Nombre del programa o proyecto : Construcción del Hospital General de Zona de 170 camas en el municipio de Pachuca, Hidalgo

Clave COG	Nombre de clave COG	ID de Transac	ID de Solicitud	CUP	Nombre de la Unidad	PREI Minimum Presupuesto del Destino del Bien				SAI				PREI Minimum Control de Compromisos				cifras en pesos					
						Municipio/Estado	Ubicación	UI	Centro de Gasto	CPO-GEN	ESP	EIF	VAR	ID de Artículo	Descripción	URC Ubicación	II	Centro de Costo	Periodo de Pstal	No de bienes	Precio Unitario con IVA	Importe Total con IVA	
5310	Equipo médico y de laboratorio	145766374	0000223531	331	H.G.Z No 36	Pachuca de Soto	13010033	130102	200200	533-020	0204	02	01	30012205	ACTIVADOR ELECTRICO DE BASCULA	09	09530007	099001	101000	2022M06	2	119,603.51	239,207.02
5310	Equipo médico y de laboratorio	145766398	0000224895	331	H.G.Z No 36	Pachuca de Soto	13010033	130102	200200	533-107	0481	01	01	30012221	BALANZA GRANATARIA	09	09530007	099001	101000	2022M06	4	39,860.00	155,440.00
5310	Equipo médico y de laboratorio	14576638	0000224894	331	H.G.Z No 36	Pachuca de Soto	13010033	130102	200200	533-119	0545	01	01	30012226	BAND SIN CIERRE III ACCION DE ACQUA	09	09530007	099001	101000	2022M06	5	42,311.63	211,558.15
5310	Equipo médico y de laboratorio	14576639	0000224895	331	H.G.Z No 36	Pachuca de Soto	13010033	130102	200200	533-159	0132	01	01	30012229	CAMPANA DE FLUJO LAMINAR VERTICAL	09	09530007	099001	101000	2022M06	2	252,868.40	505,735.60
5310	Equipo médico y de laboratorio	14576641	0000224892	331	H.G.Z No 36	Pachuca de Soto	13010033	130102	200200	533-203	0120	01	01	30012232	CANASTILLA CON CADENA	09	09530007	099001	101000	2022M06	100	1679.99	167,999.40
5310	Equipo médico y de laboratorio	14576642	0000223532	331	H.G.Z No 36	Pachuca de Soto	13010033	130102	200200	533-203	0112	01	01	30012231	CANASTILLA DE ALAMBRE	09	09530007	099001	101000	2022M06	20	1,093.30	21,866.00
5310	Equipo médico y de laboratorio	14576616	0000222516	331	H.G.Z No 36	Pachuca de Soto	13010033	130102	200200	515-247	0059	01	01	30016795	CARRO CALONERO DESCRIPCION	09	09530007	099001	101000	2022M06	11	5,577.79	61,355.69
5310	Equipo médico y de laboratorio	14576650	0000221415	331	H.G.Z No 36	Pachuca de Soto	13010033	130102	200200	533-224	0133	02	01	30012233	AUTOMATIZADA PARA LAVADO DE CELULAS	09	09530007	099001	101000	2022M06	2	457,829.32	915,658.64
5310	Equipo médico y de laboratorio	14576691	0000225596	331	H.G.Z No 36	Pachuca de Soto	13010033	130102	200200	533-224	0646	02	01	30012235	CENTRIFUGA DE MESA PARA OC-HO TUBOS DE 13 X1 MM	09	09530007	099001	101000	2022M06	5	132,240.00	56,200.00
5310	Equipo médico y de laboratorio	14576692	0000226286	331	H.G.Z No 36	Pachuca de Soto	13010033	130102	200200	533-224	0653	01	01	30012236	CENTRIFUGA CON CARTEL INTERCAMBIABLE	09	09530007	099001	101000	2022M06	5	270,744.00	1,353,720.00
5310	Equipo médico y de laboratorio	14576654	0000224897	331	H.G.Z No 36	Pachuca de Soto	13010033	130102	200200	533-224	1750	01	01	30012241	SEPARADORA DE CELULAS	09	09530007	099001	101000	2022M06	1	164,937.92	164,937.92
5310	Equipo médico y de laboratorio	14576731	0000224898	331	H.G.Z No 36	Pachuca de Soto	13010033	130102	200200	533-266	0231	01	01	30012247	CONTACTOR ELECTRONICO DE OCHO TECLAS	09	09530007	099001	101000	2022M06	2	32,480.00	64,960.00
5310	Equipo médico y de laboratorio	14576640	0000220383	331	H.G.Z No 36	Pachuca de Soto	13010033	130102	200200	533-308	0124	01	01	30012252	DISPENSADOR DE PARAFINA	09	09530007	099001	101000	2022M06	1	478,920.18	478,920.18
5310	Equipo médico y de laboratorio	14576652	0000225421	331	H.G.Z No 36	Pachuca de Soto	13010033	130102	200200	533-391	0105	01	01	30012256	EQUIPO PARA TINCION ESTUFA BACTERIOLOGICA FUERTA	09	09530007	099001	101000	2022M06	2	832,277.96	1,664,555.92
5310	Equipo médico y de laboratorio	14576693	0000224905	331	H.G.Z No 36	Pachuca de Soto	13010033	130102	200200	533-391	0105	01	01	30012256	EQUIPO PARA TINCION ESTUFA BACTERIOLOGICA FUERTA	09	09530007	099001	101000	2022M06	2	324,230.00	648,460.00
5310	Equipo médico y de laboratorio	14576617	0000223811	331	H.G.Z No 36	Pachuca de Soto	13010033	130102	200200	533-451	0191	01	01	30019726	CABINETE PARA TOMA DE MUESTRAS	09	09530007	099001	101000	2022M06	2	12,706.70	25,413.40
5310	Equipo médico y de laboratorio	14576637	0000223539	331	H.G.Z No 36	Pachuca de Soto	13010033	130102	200200	533-451	0012	01	01	30012275	GRADILLA DE ALAMBRE PARA 60 TUBOS	09	09530007	099001	101000	2022M06	90	974.40	87,696.00
5310	Equipo médico y de laboratorio	14576638	0000224599	331	H.G.Z No 36	Pachuca de Soto	13010033	130102	200200	533-451	0507	01	01	30012275	GRADILLA DE ALAMBRE PARA 72 TUBOS	09	09530007	099001	101000	2022M06	70	1,055.60	73,892.00
5310	Equipo médico y de laboratorio	14576639	000022422	331	H.G.Z No 36	Pachuca de Soto	13010033	130102	200200	533-451	0028	01	01	30012274	GRADILLA DE ALAMBRE PARA 50 TUBOS	09	09530007	099001	101000	2022M06	90	986.00	88,740.00
5310	Equipo médico y de laboratorio	14576640	0000224084	331	H.G.Z No 36	Pachuca de Soto	13010033	130102	200200	533-451	1703	01	01	30012276	GRADILLA PARA TUBOS DE VINTICRE	09	09530007	099001	101000	2022M06	2	12,892.00	25,784.00
5310	Equipo médico y de laboratorio	14576617	0000221423	331	H.G.Z No 36	Pachuca de Soto	13010033	130102	200200	533-477	0129	01	01	30012277	SECAR O ESTERILIZAR SOBRE MESA	09	09530007	099001	101000	2022M06	5	192,560.00	962,800.00
5310	Equipo médico y de laboratorio	14576690	0000220771	331	H.G.Z No 36	Pachuca de Soto	13010033	130102	200200	533-020	0048	01	01	30012284	ACTIVADOR ELECTRONICO PLATAFORMA	09	09530007	099001	101000	2022M06	2	80,940.00	161,880.00
5310	Equipo médico y de laboratorio	14577068	0000221804	331	H.G.Z No 36	Pachuca de Soto	13010033	130102	200200	533-560	0026	01	01	30012286	MECHERO DE METAL INOXIDABLE	09	09530007	099001	101000	2022M06	7	1,320.00	9,240.00
5310	Equipo médico y de laboratorio	14577049	0000224039	331	H.G.Z No 36	Pachuca de Soto	13010033	130102	200200	533-560	0342	01	01	30012287	MECHERO DE METAL INOXIDABLE CON QUEMADOR TIPO BUNSEN	09	09530007	099001	101000	2022M06	1	10,254.40	10,254.40
5310	Equipo médico y de laboratorio	14577075	0000221017	331	H.G.Z No 36	Pachuca de Soto	13010033	130102	200200	533-609	1876	00	01	30012421	MESA ALTA	09	09530007	099001	101000	2022M06	1	52,200.00	52,200.00

Anexo 1 Equipamiento 2022  
Clave de Cartera SHCP: 1650CYR0061  
No. solicitud de SHCP: 48575

No. de programa o proyecto PREI: 15130001  
Cuenta contable PREI: 13350109

OLINO.: 078 / 0120

Nombre del programa o proyecto: Construcción del Hospital General de Zona de 170 camas en el municipio de Pachuca, Hidalgo

Clave COG	Nombre de clave COC	ID de Transac.	ID de Solicitud	CUR	Nombre de la Unidad	PREI Millennium Presupuesto del Cuadrante del Bien			SAU			PREI			PPET Millennium Control de Compromisos			cifras en pesos					
						Municipio/Estado	Ubicación	UI	Centro de Costo	COG-GEN	ESP	DIF	VAR	ID de Artículo	Descripción	HG Ubicación	UBG Ubicación	II	Centro de Costo	Periodo de Pago	No. de Bienes	Precio Unitario por B.A.	Importe Total con IVA
53101	Equipo médico y de laboratorio	14377079	000022510	331	H.G.Z. No. 36	Pachuca de Soto	13010033	130102	200200	515-619	1932	00	01	00020613	MESA ALTA	09	09530007	099001	100000	2022-1-6	7	416.00	2912.00
53101	Equipo médico y de laboratorio	14377080	000022579	331	H.G.Z. No. 36	Pachuca de Soto	13010033	130102	200200	515-619	1937	00	01	00020627	MESA ALTA	09	09530007	099001	100000	2022-1-6	7	18.400	128.800
53101	Equipo médico y de laboratorio	14377081	000022648	331	H.G.Z. No. 36	Pachuca de Soto	13010033	130102	200200	515-619	0923	01	01	000168-01	MESA ALTA	09	09530007	099001	100000	2022-1-6	1	20.174	20.174
53101	Equipo médico y de laboratorio	14377084	0000223091	331	H.G.Z. No. 36	Pachuca de Soto	13010033	130102	200200	515-619	0910	02	01	00019154	MESA ALTA DE 150 CM	09	09530007	099001	100000	2022-1-6	3	14.578	43.734
53101	Equipo médico y de laboratorio	14377085	0000223791	331	H.G.Z. No. 36	Pachuca de Soto	13010033	130102	200200	515-619	0928	02	01	00019157	MESA ALTA DE 180 CM	09	09530007	099001	100000	2022-1-6	1	16.92	16.92
53101	Equipo médico y de laboratorio	14377085	0000224616	331	H.G.Z. No. 36	Pachuca de Soto	13010033	130102	200200	515-619	0951	01	01	000169-05	MESA BAJA	09	09530007	099001	100000	2022-1-6	1	25.012	25.012
53101	Equipo médico y de laboratorio	14377087	0000220995	331	H.G.Z. No. 36	Pachuca de Soto	13010033	130102	200200	515-619	1164	02	01	00019159	MESA BAJA	09	09530007	099001	100000	2022-1-6	7	20.732	145.112
53101	Equipo médico y de laboratorio	14377088	0000223790	331	H.G.Z. No. 36	Pachuca de Soto	13010033	130102	200200	515-619	0794	02	01	00019154	MESA BAJA DE 90 CM	09	09530007	099001	100000	2022-1-6	1	9.987	9.987
53101	Equipo médico y de laboratorio	14377089	0000222283	331	H.G.Z. No. 36	Pachuca de Soto	13010033	130102	200200	515-619	1477	00	01	00020321	MESA BAJA	09	09530007	099001	100000	2022-1-6	1	6.891	6.891
53101	Equipo médico y de laboratorio	14377090	0000223744	331	H.G.Z. No. 36	Pachuca de Soto	13010033	130102	200200	515-619	1574	00	01	00020337	MESA BAJA DE APOYO DE 150 CM CON CUBIERTA DE ACERO INOXIDABLE	09	09530007	099001	100000	2022-1-6	7	11.600	80.200
53101	Equipo médico y de laboratorio	14377100	0000224883	331	H.G.Z. No. 36	Pachuca de Soto	13010033	130102	200200	531-616	0645	01	01	00012030	PREPARACION PARA MESA PARA AUTOMATAS CON TITURADO	09	09530007	099001	100000	2022-1-6	1	64.814	64.814
53101	Equipo médico y de laboratorio	14377111	0000225493	331	H.G.Z. No. 36	Pachuca de Soto	13010033	130102	200200	531-622	0909	02	01	00012794	MICROSCOPIO TRINOCULAR AUTOMATICA ROTACIONAL	09	09530007	099001	100000	2022-1-6	1	32.032	32.032
53101	Equipo médico y de laboratorio	14377115	0000224213	331	H.G.Z. No. 36	Pachuca de Soto	13010033	130102	200200	531-631	0155	03	01	00012300	MICROSCOPIO CON SISTEMA DE CONDELACION	09	09530007	099001	100000	2022-1-6	1	6.800	6.800
53101	Equipo médico y de laboratorio	14377522	0000222789	331	H.G.Z. No. 36	Pachuca de Soto	13010033	130102	200200	531-723	0207	01	01	00012096	REFRIGERADOR PARA CADAVERES	09	09530007	099001	100000	2022-1-6	2	201.800	403.600
53101	Equipo médico y de laboratorio	14377527	0000225174	331	H.G.Z. No. 36	Pachuca de Soto	13010033	130102	200200	515-784	0058	01	01	000194-21	REFRIGERADOR PARA CADAVERES	09	09530007	099001	100000	2022-1-6	7	4.926	34.482
53101	Equipo médico y de laboratorio	14377579	0000224614	331	H.G.Z. No. 36	Pachuca de Soto	13010033	130102	200200	515-825	0067	01	01	00018824	SILLA CAMA	09	09530007	099001	100000	2022-1-6	4	4.015	16.060
53101	Equipo médico y de laboratorio	14377685	0000225109	331	H.G.Z. No. 36	Pachuca de Soto	13010033	130102	200200	515-958	0017	02	01	00020589	SILLON DE EXTRACCIONES	09	09530007	099001	100000	2022-1-6	5	8.538	42.690
53101	Equipo médico y de laboratorio	14377900	0000222082	331	H.G.Z. No. 36	Pachuca de Soto	13010033	130102	200200	531-255	0010	01	01	00012242	ULTRACONGELADOR VERICAL	09	09530007	099001	100000	2022-1-6	3	36.054	108.162
53101	Equipo médico y de laboratorio	14377814	0000221129	331	H.G.Z. No. 36	Pachuca de Soto	13010033	130102	200200	515-957	0109	01	01	00018826	VITRINA DE 90 CM CONTRA HUMO	09	09530007	099001	100000	2022-1-6	3	4.399	13.197
53101	Equipo médico y de laboratorio	14377915	0300226675	331	H.G.Z. No. 36	Pachuca de Soto	13010033	130102	200200	515-957	0242	01	01	00018833	VITRINA DE 90 CM CONTRA HUMO	09	09530007	099001	100000	2022-1-6	3	4.397	13.191
53201	Instrumentación y de laboratorio	14377695	0300222728	331	H.G.Z. No. 36	Pachuca de Soto	13010033	130102	200200	511-227	0074	02	01	00012158	CHAROLA MUY DE ACERO INOXIDABLE DIMENSIONES 25 X 32 CM	09	09530007	099001	100000	2022-1-6	100	927.50	92.750
53201	Instrumentación y de laboratorio	14377697	0600223581	331	H.G.Z. No. 36	Pachuca de Soto	13010033	130102	200200	511-207	0195	02	01	00012158	CHAROLA RECTANGULAR CONDEBECACIONES	09	09530007	099001	100000	2022-1-6	4	4.321	17.284



Anexo 1 Equipamiento 2022

Clave de Cartera SHCP : 1650CYR0061  
 No. solicitud de SHCP : 48575

No. de programa o proyecto PREI : 15130001  
 Cuenta contable PREI : 13350109

OLI No.: 078 / 0120

Nombre del programa o proyecto : Construcción del Hospital General de Zona de 170 camas en el municipio de Pachuca, Hidalgo

Clave COC	Nombre de clave COC	ID de Transac	ID de Solicitud	CUP	Nombre de la Unidad	PREI Mileumum Presupuesto al Destino del Bien		Sal		ID de Artículo	Descripción	URC Ubicación	URC Ubicación	Centro de Costo	Periodo Postal	No de bienes	Monto autorizado Precio Unitario con IVA	Importe Total con IVA			
						Municipio/Estado	Ubicación	UI	Escrito de Costo										CPO-CEN	ESP	DIF
51201	Instrumental medico y de laboratorio	14376698	0000224850	331	H.G.Z. No. 36	Pachuca de Soto	130102	200200	513-227	0124	00	01	00011584	09	09530007	099001	101000	2022M06	99	5,648.41	563,152.40
51201	Instrumental medico y de laboratorio	14377063	0000225580	331	H.G.Z. No. 36	Pachuca de Soto	130102	200200	535-618	1429	00	01	00012399	09	09530007	099001	101000	2022M06	24	1,327.04	3,848.96
51201	Instrumental medico y de laboratorio	14376732	0000224725	331	H.G.Z. No. 36	Pachuca de Soto	130102	200200	531-770	0026	00	01	00011599	09	09530007	099001	101000	2022M06	1	20,551.94	20,551.94
51201	Instrumental medico y de laboratorio	14376735	0000225736	331	H.G.Z. No. 36	Pachuca de Soto	130102	200200	531-217	0011	01	01	00011725	09	09530007	099001	101000	2022M06	2	24,035.83	48,051.66
51201	Instrumental medico y de laboratorio	14376997	0000225568	331	H.G.Z. No. 36	Pachuca de Soto	130102	200200	531-568	0925	00	01	00011973	09	09530007	099001	101000	2022M06	1	54,771.67	54,771.67
51201	Instrumental medico y de laboratorio	14376998	0000220059	331	H.G.Z. No. 36	Pachuca de Soto	130102	200200	531-568	0933	00	01	00011974	09	09530007	099001	101000	2022M06	1	62,392.18	62,392.18
51201	Instrumental medico y de laboratorio	14376999	0000226248	331	H.G.Z. No. 36	Pachuca de Soto	130102	200200	531-568	0941	00	01	00011975	09	09530007	099001	101000	2022M06	1	35,632.62	35,632.62
51201	Instrumental medico y de laboratorio	14377000	0000223503	331	H.G.Z. No. 36	Pachuca de Soto	130102	200200	531-568	0968	00	01	00011976	09	09530007	099001	101000	2022M06	1	35,632.62	35,632.62
51201	Instrumental medico y de laboratorio	14377003	0000223504	331	H.G.Z. No. 36	Pachuca de Soto	130102	200200	531-568	0966	00	01	00011977	09	09530007	099001	101000	2022M06	1	35,547.31	35,547.31
51201	Instrumental medico y de laboratorio	14377042	0000224185	331	H.G.Z. No. 36	Pachuca de Soto	130102	200200	531-568	0974	00	01	00011978	09	09530007	099001	101000	2022M06	1	35,547.31	35,547.31



Anexo 1 Equipamiento 2022

Clave de Cartera SHCP : 1650CYR0061 No. de programa o proyecto PREI : 15130001  
No. solicitud de SHCP : 48575 Cuenta contable PREI : 13350109

OLi.No.: 078 / 0120

Nombre del programa o proyecto : Construcción del Hospital General de Zona de 170 camas en el municipio de Pachuca, Hidalgo

Clave COG	Nombre de clave COG	ID de Transac	ID de Solicitud	CUR	Nombre de la Unidad	PREI Milenium Presupuesto del Distrito del Bien				PREI				Módulo de Control de Compras		cifras en pesos							
						Municipio/Estado	Ubicación	UI	Centro de Costo	CPG-GEN	ESP	DIF	VAR	ID de Artículo	Descripción	HG Ubicación	UHG	Control Tipo Carta	Periodo Polai	No de Bienes	Precio Unitario con IVA	Importe Total con IVA	
53201	Instrumental médico y de laboratorio	14377603	000022764	331	H.G.Z. No. 36	Pachuca de Soto	13010033	130102	200200	531-568	0982	00	01	2001879	LARINGOSCOPIO JAKSON TAMANO LACTANTE CON DISPOSITIVO PARA ILMINACION POR FIBRA OPTICA	09	09530007	099001	101000	2022-105	1	\$5,947.51	55,947.51
53201	Instrumental médico y de laboratorio	14377604	0000223505	331	H.G.Z. No. 36	Pachuca de Soto	13010033	130102	200200	531-568	0990	00	01	2001980	LARINGOSCOPIO JAKSON TAMANO PEDIATRICO CON DISPOSITIVO PARA ILMINACION POR FIBRA OPTICA	09	09530007	099001	101000	2022-105	1	26,545.28	26,545.28
53201	Instrumental médico y de laboratorio	14376621	0000225422	331	H.G.Z. No. 36	Pachuca de Soto	13010033	130102	200200	535-137	0035	00	01	2001236	BISTURI QUIRURGICO, MANGONO 3, C.C.80	09	09530007	099001	101000	2022-105	119	2,362.84	23,779.96
53201	Instrumental médico y de laboratorio	14376624	0000225423	331	H.G.Z. No. 36	Pachuca de Soto	13010033	130102	200200	535-137	0084	00	01	2001237	BISTURI QUIRURGICO, MANGONO 4	09	09530007	099001	101000	2022-105	2	320.44	640.88
53201	Instrumental médico y de laboratorio	14376625	0000224721	331	H.G.Z. No. 36	Pachuca de Soto	13010033	130102	200200	535-137	0464	00	01	2001239	BISTURI QUIRURGICO, MANGONO 4, LARGO	09	09530007	099001	101000	2022-105	5	927.92	4,639.60
53201	Instrumental médico y de laboratorio	14376622	0000225427	331	H.G.Z. No. 36	Pachuca de Soto	13010033	130102	200200	535-137	0472	00	01	20012330	BISTURI QUIRURGICO, MANGONO 7	09	09530007	099001	101000	2022-105	34	522.00	17,748.00
53201	Instrumental médico y de laboratorio	14376627	0000222604	331	H.G.Z. No. 36	Pachuca de Soto	13010033	130102	200200	535-156	0031	01	01	20012334	CANULA YANKAUER CON BOTON DESATORNILLABLE LONGITUD. 27.0-22.0CM	09	09530007	099001	101000	2022-105	157	1,981.12	313,733.64
53201	Instrumental médico y de laboratorio	14376660	0000225428	331	H.G.Z. No. 36	Pachuca de Soto	13010033	130102	200200	535-157	0014	02	01	20012337	CANULA FRAYFER A 45 GRADOS, 8 FT DE DIAMETRO	09	09530007	099001	101000	2022-105	3	1,620.92	4,862.76
53201	Instrumental médico y de laboratorio	14376656	0000225429	331	H.G.Z. No. 36	Pachuca de Soto	13010033	130102	200200	535-157	0022	01	01	20012338	CANULA FERGUSON, CAL 1 ANGIULADA	09	09530007	099001	101000	2022-105	3	3,691.12	13,773.36
53201	Instrumental médico y de laboratorio	14376655	0000222605	331	H.G.Z. No. 36	Pachuca de Soto	13010033	130102	200200	535-157	0030	01	01	20012339	CANULA FERGUSON, CAL 17 ANGIULADA	09	09530007	099001	101000	2022-105	5	1,512.20	7,561.00
53201	Instrumental médico y de laboratorio	14376760	0000224736	331	H.G.Z. No. 36	Pachuca de Soto	13010033	130102	200200	535-260	0091	00	01	20012341	ANILLO CUCHARILLA FAMILIYER DE 27MM	09	09530007	099001	101000	2022-105	2	2,749.76	5,499.51
53201	Instrumental médico y de laboratorio	14376770	0000227041	331	H.G.Z. No. 36	Pachuca de Soto	13010033	130102	200200	535-260	0493	00	01	20012342	CUCHARILLA LA NOVAK, PUNTA CURVA	09	09530007	099001	101000	2022-105	8	1,702.52	13,620.16
53201	Instrumental médico y de laboratorio	14376772	0000227142	331	H.G.Z. No. 36	Pachuca de Soto	13010033	130102	200200	535-260	0331	01	01	20012343	CUCHARILLA RECAMIER, SIMARUM FLEXIBLE, PORTANTE ANCHO DE 7 A 7.5 MM	09	09530007	099001	101000	2022-105	2	2,078.89	4,157.78
53201	Instrumental médico y de laboratorio	14376774	0000227429	331	H.G.Z. No. 36	Pachuca de Soto	13010033	130102	200200	535-260	0570	01	01	20012344	CUCHARILLA RECAMIER, SIMARUM FLEXIBLE, PORTANTE ANCHO DE 9 A 9.5 MM	09	09530007	099001	101000	2022-105	2	2,349.96	4,699.92
53201	Instrumental médico y de laboratorio	14376740	0000224728	331	H.G.Z. No. 36	Pachuca de Soto	13010033	130102	200200	535-260	1230	00	01	20012346	CUCHARILLA BRUN-RECTA OVALADA	09	09530007	099001	101000	2022-105	7	1,962.32	13,736.24
53201	Instrumental médico y de laboratorio	14376741	0000226120	331	H.G.Z. No. 36	Pachuca de Soto	13010033	130102	200200	535-260	1014	00	01	20012347	CUCHARILLA BRUN-RECTA REDONDA	09	09530007	099001	101000	2022-105	3	1,349.27	4,047.81
53201	Instrumental médico y de laboratorio	14376742	0000226121	331	H.G.Z. No. 36	Pachuca de Soto	13010033	130102	200200	535-260	1042	00	01	20012348	CUCHARILLA BRUN-RECTA REDONDA 1	09	09530007	099001	101000	2022-105	2	1,943.87	3,887.74
53201	Instrumental médico y de laboratorio	14376743	0000227201	331	H.G.Z. No. 36	Pachuca de Soto	13010033	130102	200200	535-260	1059	00	01	20012349	CUCHARILLA BRUN-RECTA REDONDA 2	09	09530007	099001	101000	2022-105	2	1,943.87	3,887.74
53201	Instrumental médico y de laboratorio	14376746	0000221936	331	H.G.Z. No. 36	Pachuca de Soto	13010033	130102	200200	535-260	2054	00	01	20012350	CUCHARILLA LUCAS, DE DOBLE EXTREMIDAD DE LONGITUD	09	09530007	099001	101000	2022-105	3	2,749.76	8,249.28
53201	Instrumental médico y de laboratorio	14376773	0000222802	331	H.G.Z. No. 36	Pachuca de Soto	13010033	130102	200200	535-260	2760	00	01	20012353	CUCHARILLA PANDAI, PUNTA CURVA	09	09530007	099001	101000	2022-105	3	1,943.87	5,831.61

Anexo 1 Equipamiento 2022

Clave de Cartera SHCP : 1650CYR0061  
No. solicitud de SHCP : 48575

No. de programa o proyecto PREI: 15130001  
Cuenta contable PREI: 13350109

OLI No.: 078 / 0120

Nombre del programa o proyecto: Construcción del Hospital General de Zona de 170 camas en el municipio de Pachuca, Hidalgo

Clave COG	Nombre de clave CCG	ID de Transac	ID de Solicitud	CUR	Nombre de la Unidad	PREI Mienum Presupuesto del Distrito del Bier		SAI		PREI		PREI Mienum Central de Contabilidad		Monte autorizados								
						Municipio/Estado	Ubicación	UI	Centro de Costo	CFD-GEN	ESP	DIF	VAR	ID de Artículo	Descripción	IRC Ubicación	IRC	LI	Centro de Costo	Periodo de Patal	No de bienes	Precio Unitario con IVA
51201	Instrumentos médicos y de laboratorio	4376750	0000224759	331	H.G.Z. No. 36	Pachuca de Soto	13010033	130102	200200	535-260	2337	00	01	20012355	3	09530007	099001	101000	2022M06	3	4,709.60	14,128.80
51201	Instrumentos médicos y de laboratorio	4376778	0000224531	331	H.G.Z. No. 36	Pachuca de Soto	13010033	130102	200200	535-266	0257	01	01	20012350	3	09530007	099001	101000	2022M06	3	3,420.79	10,262.36
51201	Instrumentos médicos y de laboratorio	4376683	0000227250	331	H.G.Z. No. 36	Pachuca de Soto	13010033	130102	200200	535-316	0012	00	01	20012362	5	09530007	099001	101000	2022M06	5	3,737.92	18,689.58
51201	Instrumentos médicos y de laboratorio	4376687	0000224663	331	H.G.Z. No. 36	Pachuca de Soto	13010033	130102	200200	535-316	0178	00	01	20012363	15	09530007	099001	101000	2022M06	15	6,083.23	91,248.45
51201	Instrumentos médicos y de laboratorio	4376689	0000226057	331	H.G.Z. No. 36	Pachuca de Soto	13010033	130102	200200	535-316	0186	00	01	20012364	15	09530007	099001	101000	2022M06	15	6,083.23	91,248.45
51201	Instrumentos médicos y de laboratorio	4376689	0000221867	331	H.G.Z. No. 36	Pachuca de Soto	13010033	130102	200200	535-316	0194	00	01	20012365	15	09530007	099001	101000	2022M06	15	5,069.50	76,042.50
51201	Instrumentos médicos y de laboratorio	4376689	0000223594	331	H.G.Z. No. 36	Pachuca de Soto	13010033	130102	200200	535-316	0251	00	01	20012367	15	09530007	099001	101000	2022M06	15	6,083.23	91,248.45
51201	Instrumentos médicos y de laboratorio	4376689	0000225109	331	H.G.Z. No. 36	Pachuca de Soto	13010033	130102	200200	535-599	0053	01	01	20012377	10	09530007	099001	101000	2022M06	10	194.46	1,944.63
51201	Instrumentos médicos y de laboratorio	4376690	0000227868	331	H.G.Z. No. 36	Pachuca de Soto	13010033	130102	200200	535-599	0103	01	01	20012378	13	09530007	099001	101000	2022M06	13	194.46	2,528.02
51201	Instrumentos médicos y de laboratorio	4376691	0000225370	331	H.G.Z. No. 36	Pachuca de Soto	13010033	130102	200200	535-599	0525	00	01	20012380	1	09530007	099001	101000	2022M06	1	291.24	291.24
51201	Instrumentos médicos y de laboratorio	4376695	0000224664	331	H.G.Z. No. 36	Pachuca de Soto	13010033	130102	200200	535-609	0531	00	01	20012383	2	09530007	099001	101000	2022M06	2	2,167.16	4,334.32
51201	Instrumentos médicos y de laboratorio	4376693	0000223308	331	H.G.Z. No. 36	Pachuca de Soto	13010033	130102	200200	535-477	0116	00	01	20012385	16	09530007	099001	101000	2022M06	16	1,934.00	30,943.96
51201	Instrumentos médicos y de laboratorio	4377037	0000224661	331	H.G.Z. No. 36	Pachuca de Soto	13010033	130102	200200	535-567	0506	00	01	20012389	2	09530007	099001	101000	2022M06	2	1,470.17	2,940.35
51201	Instrumentos médicos y de laboratorio	4377038	0000224062	331	H.G.Z. No. 36	Pachuca de Soto	13010033	130102	200200	535-608	0571	00	01	20012394	35	09530007	099001	101000	2022M06	35	1,927.92	67,477.20
51201	Instrumentos médicos y de laboratorio	4377056	0000224669	331	H.G.Z. No. 36	Pachuca de Soto	13010033	130102	200200	535-608	0589	00	01	20012395	10	09530007	099001	101000	2022M06	10	1,927.92	19,279.20
51201	Instrumentos médicos y de laboratorio	4377057	0000224374	331	H.G.Z. No. 36	Pachuca de Soto	13010033	130102	200200	535-608	1411	00	01	20012398	164	09530007	099001	101000	2022M06	164	1,927.92	314,237.28
51201	Instrumentos médicos y de laboratorio	4377163	0000225533	331	H.G.Z. No. 36	Pachuca de Soto	13010033	130102	200200	535-701	0120	00	01	20012405	15	09530007	099001	101000	2022M06	15	827.08	12,406.20
51201	Instrumentos médicos y de laboratorio	4377169	0000224775	331	H.G.Z. No. 36	Pachuca de Soto	13010033	130102	200200	535-701	0138	01	01	20012406	2	09530007	099001	101000	2022M06	2	871.16	1,742.32
51201	Instrumentos médicos y de laboratorio	4377169	0000221883	331	H.G.Z. No. 36	Pachuca de Soto	13010033	130102	200200	535-701	0379	01	01	20012407	94	09530007	099001	101000	2022M06	94	1,927.92	181,724.48
51201	Instrumentos médicos y de laboratorio	4377197	0000221881	331	H.G.Z. No. 36	Pachuca de Soto	13010033	130102	200200	535-701	1302	01	01	20012433	81	09530007	099001	101000	2022M06	81	7,766.40	224,078.63

Anexo 1 Equipamiento 2022

Clave de Cartera SHCP : 1650GYR0061  
 No. solicitud de SHCP : 48575

No. de programa o proyecto PREI : 15130001  
 Cuenta contable PREI : 13350109

OLI No.: 078 / 0120

Nombre del programa o proyecto : Construcción del Hospital General de Zona de 170 camas en el municipio de Pachuca, Hidalgo

Clave COG	Nombre de clave COG	ID de Transac	ID de Solicitud	CUP	Nombre de la Unidad	PREI Minimum Presupuesto del Destino del Bien			SAI			PREI Minimum Control de Compromisos			Monto autorizado							
						Ubicación	UI	Centro de Costo	GEN	ESP	DIF	VAR	ID de Artículo	Descripción	HAC	HBC	HTC	Período de Pago	No de bienes	Precio Unitario con IVA	Importe Total con IVA	
53201	Instrumental médico y de laboratorio	14377172	0000221896	331	H.G.Z. No. 36	Pachuca de Soto	13010033	130102	2002000	535-701	2037	01	0012459	PINZA ALIS. CON 4 X 5 DIENTES. LONGITUD DE 15 A 55 MM.	09	09530007	096001	10/000	2022M06	130	7.83172	1021.92163
53201	Instrumental médico y de laboratorio	14377170	0000221895	331	H.G.Z. No. 36	Pachuca de Soto	13010033	130102	2002000	535-701	2045	01	0012460	PINZA ALIS O JUD-ALLIS. CON 3 X 4 DIENTES. LONGITUD DE 15 A 195 MM.	09	09530007	096001	10/000	2022M06	14	3.53768	497.263
53201	Instrumental médico y de laboratorio	14377158	0000220074	331	H.G.Z. No. 36	Pachuca de Soto	13010033	130102	2002000	535-701	2839	01	0012464	PINZA ADLER-PREUTZ. CON DIENTES. LONGITUD DE 13 MM.	09	09530007	096001	10/000	2022M06	10	1.01403	10.1403
53201	Instrumental médico y de laboratorio	14377166	0000220894	331	H.G.Z. No. 36	Pachuca de Soto	13010033	130102	2002000	535-701	4843	00	0012496	PINZA ADSON. SIN DIENTES. LONGITUD DE 15 A 185 MM.	09	09530007	096001	10/000	2022M06	78	1.92762	150.37776
53201	Instrumental médico y de laboratorio	14377167	0000221203	331	H.G.Z. No. 36	Pachuca de Soto	13010033	130102	2002000	535-701	9743	01	0012497	PINZA ADSON. SIN DIENTES. LONGITUD DE 15 A 185 MM.	09	09530007	096001	10/000	2022M06	4	1.12958	4.51932
53201	Instrumental médico y de laboratorio	14377160	0000221296	331	H.G.Z. No. 36	Pachuca de Soto	13010033	130102	2002000	535-702	0030	01	0012498	PINZA CON DIENTES. ATRAPAMATICA. LONGITUD DE 12 A 195 MM.	09	09530007	096001	10/000	2022M06	8	1.29120	10.32960
53201	Instrumental médico y de laboratorio	14376587	0000224021	331	H.G.Z. No. 36	Pachuca de Soto	13010033	130102	2002000	535-814	8637	00	0012753	JUEGO DE SEPARADORES DEAVERS CON MANGO. HOJAS DE 18 A 75 MM DE ANCHO X 175 A 3 MM DE LONGITUD.	09	09530007	096001	10/000	2022M06	1	3.94023	3.94023
53201	Instrumental médico y de laboratorio	14376561	0000225561	331	H.G.Z. No. 36	Pachuca de Soto	13010033	130102	2002000	537-010	0025	00	0012745	ABRIL-LENGUA ANDREW CON HOJA ESTRIADA.	09	09530007	096001	10/000	2022M06	4	1.42645	5.70772
53201	Instrumental médico y de laboratorio	14376563	0000224964	331	H.G.Z. No. 36	Pachuca de Soto	13010033	130102	2002000	537-010	0066	01	0012746	ABRIL-LENGUAS WIEDER HOJA GRANDE.	09	09530007	096001	10/000	2022M06	4	1.89720	7.59876
53201	Instrumental médico y de laboratorio	14376562	0000227753	331	H.G.Z. No. 36	Pachuca de Soto	13010033	130102	2002000	537-010	0090	00	0012749	ABRIL-LENGUAS WIEDER HOJA CHICA.	09	09530007	096001	10/000	2022M06	7	1.79246	12.54720
53201	Instrumental médico y de laboratorio	14376566	0000224865	331	H.G.Z. No. 36	Pachuca de Soto	13010033	130102	2002000	537-012	0064	00	0012751	ABRIL-LENGUAS WIEDER HOJA CHICA.	09	09530007	096001	10/000	2022M06	4	6.41471	25.65846
53201	Instrumental médico y de laboratorio	14376565	0000224174	331	H.G.Z. No. 36	Pachuca de Soto	13010033	130102	2002000	537-012	0072	00	0012752	ABRIL-LENGUAS WIEDER HOJA CHICA.	09	09530007	096001	10/000	2022M06	9	8.37242	75.33583
53201	Instrumental médico y de laboratorio	14376568	0000222077	331	H.G.Z. No. 36	Pachuca de Soto	13010033	130102	2002000	537-012	0058	00	0012755	ABRIL-LENGUAS WIEDER HOJA CHICA.	09	09530007	096001	10/000	2022M06	5	8.30442	41.22063
53201	Instrumental médico y de laboratorio	14376569	0000224490	331	H.G.Z. No. 36	Pachuca de Soto	13010033	130102	2002000	537-012	0168	00	0012755	ABRIL-LENGUAS WIEDER HOJA CHICA.	09	09530007	096001	10/000	2022M06	2	6.33136	12.66272
53201	Instrumental médico y de laboratorio	14376567	0000224865	331	H.G.Z. No. 36	Pachuca de Soto	13010033	130102	2002000	537-017	0073	00	0012759	ABRIL-LENGUAS WIEDER HOJA CHICA.	09	09530007	096001	10/000	2022M06	6	3.01242	18.07456
53201	Instrumental médico y de laboratorio	14376564	0000226177	331	H.G.Z. No. 36	Pachuca de Soto	13010033	130102	2002000	537-017	0166	00	0012760	ABRIL-LENGUAS WIEDER HOJA CHICA.	09	09530007	096001	10/000	2022M06	2	16.43224	33.86448
53201	Instrumental médico y de laboratorio	14376571	0000224493	331	H.G.Z. No. 36	Pachuca de Soto	13010033	130102	2002000	537-015	0012	00	0012764	ABRIL-LENGUAS WIEDER HOJA CHICA.	09	09530007	096001	10/000	2022M06	1	11.78040	11.78040
53201	Instrumental médico y de laboratorio	14376573	0000224033	331	H.G.Z. No. 36	Pachuca de Soto	13010033	130102	2002000	537-015	0023	00	0012765	ABRIL-LENGUAS WIEDER HOJA CHICA.	09	09530007	096001	10/000	2022M06	3	12.76140	38.28420

Anexo 1 Equipamiento 2022

Clave de carrera SHCP: 1650CYR0061  
 No. solicitud de SHCP: 48575

No. de programa o proyecto PREI: 15130001  
 Cuenta contable PREI: 13350109

OLI No.: 078 / 0120

Nombre del programa o proyecto: Construcción del Hospital General de Zona de 170 camas en el municipio de Pachuca, Hidalgo

Clave COC	Nombre de clave COC	ID de Transac	ID de Solicitud	CUR	Nombre de la Unidad	Municipio (Estado)	Ubicación	UI	Centro de Costo	CFO-GEN	ESP	DIF	VAR	ID de Artículo	Descripción	USG	URC Ubicación	II	Centro de Costo	Periodo Total	No de bienes	Precio Unitario con IVA	Monto autorizado	ImpORTE Total con IVA
53201	Instrumental médico y de laboratorio	14376572	0000221981	331	HG Z No 36	Pachuca de Soto	13010033	130102	200200	537-035	0046	00	01	6012796	ADENOTOMO LA FORCE, DE CARMASILLA DESAMBIABLE CON HOJA CORTANTE CURVA. TAMANO LACTANTE	09	09530007	099001	101000	2022M06	3	13,780.80	41,542.40	
53201	Instrumental médico y de laboratorio	14376570	0000221981	331	HG Z No 36	Pachuca de Soto	13010033	130102	200200	537-035	0046	00	01	6012796	ADENOTOMO BECKMANN JUJECO DE IPRES TAMANOS	09	09530007	099001	101000	2022M06	5	7,922.79	39,613.95	
53201	Instrumental médico y de laboratorio	14376576	0000221981	331	HG Z No 36	Pachuca de Soto	13010033	130102	200200	537-020	0026	00	01	60012771	ALICATE PARA CORTAR ALAMBRE PARA CORTAR ALAMBRE DE 16 A 175 NM DE LONGITUD	09	09530007	099001	101000	2022M06	2	10,675.45	21,350.90	
53201	Instrumental médico y de laboratorio	14376577	0000221982	331	HG Z No 36	Pachuca de Soto	13010033	130102	200200	537-020	0189	00	01	60012783	ALICATE PARA CORTAR ALAMBRE DE 16 A 175 NM DE LONGITUD	09	09530007	099001	101000	2022M06	5	12,764.93	63,824.65	
53201	Instrumental médico y de laboratorio	14376578	0000221982	331	HG Z No 36	Pachuca de Soto	13010033	130102	200200	537-035	0018	00	01	60012785	AMIGDALOTOMO TYDING RECTO DE ASA DE ALAMBRE CON ASAS DE DIFERENTES DIAMETROS	09	09530007	099001	101000	2022M06	3	13,309.61	39,928.83	
53201	Instrumental médico y de laboratorio	14376582	0000221981	331	HG Z No 36	Pachuca de Soto	13010033	130102	200200	537-057	0144	00	01	60012795	ANGOSCORIO BENSAUDE O HIRSCHMANN O NEWMAN, CHICO	09	09530007	099001	101000	2022M06	4	8,320.84	33,283.37	
53201	Instrumental médico y de laboratorio	14376584	0000221987	331	HG Z No 36	Pachuca de Soto	13010033	130102	200200	537-057	0151	00	01	60012796	ANGOSCORIO BENSAUDE O HIRSCHMANN O NEWMAN, MEDIANO	09	09530007	099001	101000	2022M06	4	8,320.84	33,283.37	
53201	Instrumental médico y de laboratorio	14376587	0000221975	331	HG Z No 36	Pachuca de Soto	13010033	130102	200200	537-075	0037	00	01	60012802	APROXIMADOR BAILEY CON CARRIOS, CHEMALLEJA, SEGURO Y BRAZOS NORMALES, 18 CM DE LONGITUD	09	09530007	099001	101000	2022M06	1	7,927.56	7,927.56	
53201	Instrumental médico y de laboratorio	14376588	0000221943	331	HG Z No 36	Pachuca de Soto	13010033	130102	200200	537-075	0433	00	01	60012809	APROXIMADOR BAILEY TAMANO CHICO	09	09530007	099001	101000	2022M06	2	9,603.03	19,206.06	
53201	Instrumental médico y de laboratorio	14376590	0000221988	331	HG Z No 36	Pachuca de Soto	13010033	130102	200200	537-089	0104	01	01	60012826	ASA ESTIRADA PARA CRISTALINO	09	09530007	099001	101000	2022M06	2	2,640.13	5,280.26	
53201	Instrumental médico y de laboratorio	14376591	0000221976	331	HG Z No 36	Pachuca de Soto	13010033	130102	200200	537-089	0336	00	01	60012829	ASA LISA PARA CRISTALINO	09	09530007	099001	101000	2022M06	3	2,640.13	7,920.38	
53201	Instrumental médico y de laboratorio	14376597	0000221977	331	HG Z No 36	Pachuca de Soto	13010033	130102	200200	537-096	0113	00	01	60012846	AVELANADOR PEQUEÑO CON ACOPE DE ANCLAJE RAPIDO, 35 NM DE DIAMETRO	09	09530007	099001	101000	2022M06	1	3,722.44	3,722.44	
53201	Instrumental médico y de laboratorio	14376620	0000221943	331	HG Z No 36	Pachuca de Soto	13010033	130102	200200	537-035	0013	00	01	60012850	BISTURI PUNTA DE DIAMANTE, CON MANCO PROTECTOR	09	09530007	099001	101000	2022M06	3	67,236.31	201,708.94	
53201	Instrumental médico y de laboratorio	14376616	0000221927	331	HG Z No 36	Pachuca de Soto	13010033	130102	200200	537-035	0054	00	01	60012852	BISTURI BIAGIAN	09	09530007	099001	101000	2022M06	3	3,906.72	9,020.16	
53201	Instrumental médico y de laboratorio	14376617	0000221945	331	HG Z No 36	Pachuca de Soto	13010033	130102	200200	537-035	0179	00	01	60012842	BISTURI GOLDMAN FOX NO 17	09	09530007	099001	101000	2022M06	1	447.33	447.33	
53201	Instrumental médico y de laboratorio	14376618	0000221944	331	HG Z No 36	Pachuca de Soto	13010033	130102	200200	537-035	0187	00	01	60012843	BISTURI GOLDMAN FOX NO 18	09	09530007	099001	101000	2022M06	1	528.70	528.70	
53201	Instrumental médico y de laboratorio	14376619	0000221946	331	HG Z No 36	Pachuca de Soto	13010033	130102	200200	537-035	0195	00	01	60012866	BISTURI GOLDMAN FOX NO 19	09	09530007	099001	101000	2022M06	1	528.70	528.70	
53201	Instrumental médico y de laboratorio	14376623	0000221946	331	HG Z No 36	Pachuca de Soto	13010033	130102	200200	537-035	0245	00	01	60012869	BISTURI QUIRURGICO MANCO NO 3	09	09530007	099001	101000	2022M06	3	254.10	762.30	
53201	Instrumental médico y de laboratorio	14376626	0000221943	331	HG Z No 36	Pachuca de Soto	13010033	130102	200200	537-035	0015	00	01	60012882	BISTURI BARRAQUETA DE ALAMBRE TAMANO ADULTO	09	09530007	099001	101000	2022M06	1	1,916.91	23,302.93	

Anexo 1 Equipamiento 2022

Clave de Cartera SHCP : 1650GYR0061  
 No. Solicito de SHCP : 48575

No. de programa o proyecto PREI : 15130001  
 Cuenta contable PREI : 13350109

OLI No. : 078 / 0120

Nombre del programa o proyecto : Construcción del Hospital General de Zona de 170 camas en el municipio de Pachuca, Hidalgo

Clave COG	Nombre de clave COG	ID de Transac.	ID de Solicitud	CUR	Nombre de la Unidad	PREI Millennium Presupuesto del Centro del Bienestar			SAI			PREI			Monto autorizado							
						Municipio/Estado	Ubicación	UI	Centro de Costo	CFO-GEN	ESP	DIF	VAR	ID de Artículo	Descripción	URG	UBICACION	UBICACION	LI	Centro de Costo	Demanda de Pago	No. de bienes
53201	Instrumental médico y de laboratorio	14376627	0000224135	331	H.G.Z. No. 36	Pachuca de Soto	13010033	130102	200200	537-109	0043	00	0032883	BLEFAROLATO BARRAQUER DE ALAMBRIL TAMANO INFANTIL	09	09530007	099001	101000	2022M05	5	794.57	4,561.45
53201	Instrumental médico y de laboratorio	14376628	0000224136	331	H.G.Z. No. 36	Pachuca de Soto	13010033	130102	200200	537-109	0084	00	0032884	BLEFAROLATO LANGASTIP AMANO MEDIANO	09	09530007	099001	101000	2022M05	8	744.68	3,165.44
53201	Instrumental médico y de laboratorio	14376631	0000224137	331	H.G.Z. No. 36	Pachuca de Soto	13010033	130102	200200	537-110	0012	00	0032894	BLEFAROLATO LANGASTIP AMANO MEDIANO CON EXTENSION PARA BROCAS Y PEBESAS	09	09530007	099001	101000	2022M05	5	18,735.00	100,004.00
53201	Instrumental médico y de laboratorio	14376630	0000224142	331	H.G.Z. No. 36	Pachuca de Soto	13010033	130102	200200	537-118	0329	00	0032897	BROCA HUDSON 9.14.16.22	09	09530007	099001	101000	2022M05	33	20,581.21	109,246.48
53201	Instrumental médico y de laboratorio	14376631	0000224142	331	H.G.Z. No. 36	Pachuca de Soto	13010033	130102	200200	537-118	0576	00	0032898	BROCA VCHENZEL PERFORADORA 13 MM POR 9.8 CM DE LONGITUD	09	09530007	099001	101000	2022M05	24	5,185.18	16,444.24
53201	Instrumental médico y de laboratorio	14376638	0000227270	331	H.G.Z. No. 36	Pachuca de Soto	13010033	130102	200200	537-172	0011	00	0032920	CAPIZA DE CENTRAJE 3.52.5 MM DE DIAMETRO CARULA FRAZIER O	09	09530007	099001	101000	2022M05	1	5,768.47	5,768.47
53201	Instrumental médico y de laboratorio	14376659	0000226215	331	H.G.Z. No. 36	Pachuca de Soto	13010033	130102	200200	537-173	0317	01	0032942	FERGUSON ANGULADA DE 3 A 4.5 GRADOS 7 FR DE DIAMETRO CON MANDRIL LONGITUD TOTAL DE 18 A 19 MM	09	09530007	099001	101000	2022M05	17	19,279.91	3,746.04
53201	Instrumental médico y de laboratorio	14376645	0000224143	331	H.G.Z. No. 36	Pachuca de Soto	13010033	130102	200200	537-173	0325	03	0032943	CALIBRE (3MM)	09	09530007	099001	101000	2022M05	3	10,236.47	13,279.41
53201	Instrumental médico y de laboratorio	14376644	0000221350	331	H.G.Z. No. 36	Pachuca de Soto	13010033	130102	200200	537-173	0341	00	0032944	CANULA ADSOR. 10 CM DE LONGITUD	09	09530007	099001	101000	2022M05	2	844.27	6,688.54
53201	Instrumental médico y de laboratorio	14376656	0000226216	331	H.G.Z. No. 36	Pachuca de Soto	13010033	130102	200200	537-173	0457	03	0032948	CANULA FRAZIER CON MANDRIL 9 FR (3MM)	09	09530007	099001	101000	2022M05	22	9,279.91	42,346.24
53201	Instrumental médico y de laboratorio	14376657	0000221351	331	H.G.Z. No. 36	Pachuca de Soto	13010033	130102	200200	537-173	0465	01	0032949	CANULA FRAZIER O FERGUSON ANGULADA DE 3 A 4.5 GRADOS 1 FR DE DIAMETRO CON MANDRIL LONGITUD TOTAL DE 18 A 19 MM	09	09530007	099001	101000	2022M05	43	1,927.91	81,600.75
53201	Instrumental médico y de laboratorio	14376662	0000227271	331	H.G.Z. No. 36	Pachuca de Soto	13010033	130102	200200	537-173	0468	01	0032951	CANULA FRAZIER O FERGUSON PECA 19 FR DE DIAMETRO CON MANDRIL LONGITUD TOTAL DE 18 A 19 MM	09	09530007	099001	101000	2022M05	61	19,279.91	1,468.22
53201	Instrumental médico y de laboratorio	14376667	0000224835	331	H.G.Z. No. 36	Pachuca de Soto	13010033	130102	200200	537-173	0527	03	0032952	CANULA FRAZIER CON VALVULA DE DEFO. CON MANDRIL 5 FR DE CALIBRE (2MM)	09	09530007	099001	101000	2022M05	5	1,120.67	16,600.03
53201	Instrumental médico y de laboratorio	14376671	0000224840	331	H.G.Z. No. 36	Pachuca de Soto	13010033	130102	200200	537-173	0770	03	0032954	DOBLE VIA. CON TUBO DE SILASTIC Y CONEXION DIRECTA A JERINGA	09	09530007	099001	101000	2022M05	3	1,927.91	22,564.77
53201	Instrumental médico y de laboratorio	14376645	0000224841	331	H.G.Z. No. 36	Pachuca de Soto	13010033	130102	200200	537-173	1075	00	0032957	CANULA CONE. CON MANDRIL 12 POR 80 MM	09	09530007	099001	101000	2022M05	12	424.84	1,420.08
53201	Instrumental médico y de laboratorio	14376646	0000224846	331	H.G.Z. No. 36	Pachuca de Soto	13010033	130102	200200	537-173	1083	00	0032958	CANULACION CON MANDRIL 14 POR 80 MM	09	09530007	099001	101000	2022M05	6	231.24	1,672.22
53201	Instrumental médico y de laboratorio	14376648	0000224848	331	H.G.Z. No. 36	Pachuca de Soto	13010033	130102	200200	537-173	1091	01	0032959	CANULACION CON MANDRIL 16 POR 80 MM	09	09530007	099001	101000	2022M05	9	1,640.12	1,340.32
53201	Instrumental médico y de laboratorio	14376670	0000224842	331	H.G.Z. No. 36	Pachuca de Soto	13010033	130102	200200	537-173	1105	00	0032961	CANULA SPECTRA 17 FR DE DIAMETRO PARA BARRAQUER	09	09530007	099001	101000	2022M05	3	2,738.22	6,464.94





Anexo I Equipamiento 2022

Clave de Cartera SHCP : 1650GYR0061  
No. solicitud de SHCP : 48575

No. de programa o proyecto PREI : 15130001  
Cuenta contable PREI : 13350109

OLI No.: 078 / 0120

Nombre del programa o proyecto : Construcción del Hospital General de Zona de 170 camas en el municipio de Pachuca, Hidalgo

Clave COC	Nombre de clave COC y de laboratorio	ID de Transac	ID de Solicitud	CUR	Nombre de la Unidad	PREI Municipio/Estado			SAT			PREI			PREI Minimum Control de Compromisos			cifras en pesos					
						Municipio/Estado	Utilización	UI	CPO-GEN	ESP	DIF	VAR	ID de Artículo	Descripción	H.C.	U.R.C. Utilización	UI	Cerito de Costo	Periodo Ptal	No de bienes	Precio Unitario con IVA	Importe Total con IVA	
53201	Instrumental medico y de laboratorio	14376664	0000224537	331	H.G.Z. No. 36	Pachuca de Soto	13010033	135102	200200	537-173	12%	00	01	0002973	CANULA FRAZIER, ANGULADA 9 FR DE CALIBRE (3 MM)	09	09530007	099001	101000	2022M06	5	2320.00	11,600.00
53201	Instrumental medico y de laboratorio	14376663	0000224538	331	H.G.Z. No. 36	Pachuca de Soto	13010033	130102	200200	537-173	1638	01	01	00012983	CANULA FRAZIER O FERGISON, RECTA, 8 FR DE DIAMETRO, CON MANDRIL, LONGITUD TOTAL DE 18 A 19 MM	09	09530007	099001	101000	2022M06	9	1512.20	12,097.59
53201	Instrumental medico y de laboratorio	14376661	0000224566	331	H.G.Z. No. 36	Pachuca de Soto	13010033	130102	200200	537-173	1646	01	01	00012983	FERGISON, RECTA, 1 FR DE DIAMETRO, CON MANDRIL, LONGITUD TOTAL DE 18 A 19 MM	09	09530007	099001	101000	2022M06	3	1524.68	4,574.63
53201	Instrumental medico y de laboratorio	14376658	0000224541	331	H.G.Z. No. 36	Pachuca de Soto	13010033	130102	200200	537-173	1653	02	01	00012984	CANULA FRAZIER O FERGISON, ANGULADA DE 3 A 45 GRADOS, DE 12 FR, CON MANDRIL Y VALVULA DE OBTURACION DIGITAL	09	09530007	099001	101000	2022M06	17	2596.38	44,138.46
53201	Instrumental medico y de laboratorio	14376657	0000224557	331	H.G.Z. No. 36	Pachuca de Soto	13010033	130102	200200	537-173	1851	01	01	00012994	CANULA DE IRRIGACION ANIS, CON RETRACTOR DE 18 CALIBRE 26, LONGITUD 52.7 MM, CON 2 ORIFICIOS	09	09530007	099001	101000	2022M06	3	2991.94	8,975.82
53201	Instrumental medico y de laboratorio	14376659	0000221358	331	H.G.Z. No. 36	Pachuca de Soto	13010033	130102	200200	537-173	2271	01	01	00013022	CANULA COOLEY, CURVA DE 33 MM, DE LONGITUD	09	09530007	099001	101000	2022M06	1	9373.48	9,373.48
53201	Instrumental medico y de laboratorio	14376650	0000222733	331	H.G.Z. No. 36	Pachuca de Soto	13010033	130102	200200	537-173	2289	01	01	00013023	CANULA DE BANEY	09	09530007	099001	101000	2022M06	1	2182.46	2,182.46
53201	Instrumental medico y de laboratorio	14376652	0000224220	331	H.G.Z. No. 36	Pachuca de Soto	13010033	130102	200200	537-173	2321	01	01	00013027	CANULA ELSBERG DE 5 FR.	09	09530007	099001	101000	2022M06	3	6,032.21	19,905.63
53201	Instrumental medico y de laboratorio	14376653	0000224845	331	H.G.Z. No. 36	Pachuca de Soto	13010033	130102	200200	537-173	2339	01	01	00013028	CANULA ELSBERG DE 7 FR.	09	09530007	099001	101000	2022M06	3	3,511.56	10,534.69
53201	Instrumental medico y de laboratorio	14376654	0000224734	331	H.G.Z. No. 36	Pachuca de Soto	13010033	130102	200200	537-173	2447	01	01	00013029	CANULA ELSBERG DE 9 FR.	09	09530007	099001	101000	2022M06	3	3,511.56	10,534.69
53201	Instrumental medico y de laboratorio	14376665	0000224542	331	H.G.Z. No. 36	Pachuca de Soto	13010033	130102	200200	537-173	2854	01	01	00013030	CANULA FRAZIER, CON PADUACION EN CM, CALIBRE 9 FR.	09	09530007	099001	101000	2022M06	1	1,927.92	1,927.92
53201	Instrumental medico y de laboratorio	14376669	0000224156	331	H.G.Z. No. 36	Pachuca de Soto	13010033	130102	200200	537-173	2896	01	01	00013034	CANULA PARA INYECCION DE AIRE, CAL. 27 GAUGE	09	09530007	099001	101000	2022M06	5	649.51	3,247.53
53201	Instrumental medico y de laboratorio	14376668	0000224224	331	H.G.Z. No. 36	Pachuca de Soto	13010033	130102	200200	537-173	2578	00	01	00013022	CANULA MCINTYRE PARA CAMARA ANTERIOR, RECTA, PUNTA ROMA Y RETENIDA, ANGULADA DE 36 GAUGE, LONGITUD 17 MM	09	09530007	099001	101000	2022M06	3	3,489.78	10,469.34
53201	Instrumental medico y de laboratorio	14376703	0000224275	331	H.G.Z. No. 36	Pachuca de Soto	13010033	130102	200200	537-199	0479	03	01	00013067	CINCEL COTTEL, RECTO, 4 MM DE ANCHO	09	09530007	099001	101000	2022M06	3	2,181.96	6,595.89
53201	Instrumental medico y de laboratorio	14376700	0000224244	331	H.G.Z. No. 36	Pachuca de Soto	13010033	130102	200200	537-199	0477	01	01	00013071	CINCEL BRUSH O PARTSCH, RECTO, ANCHO 3 MM	09	09530007	099001	101000	2022M06	1	1,329.12	1,329.12
53201	Instrumental medico y de laboratorio	14376707	0000224161	331	H.G.Z. No. 36	Pachuca de Soto	13010033	130102	200200	537-199	1446	00	01	00013077	CINCEL CUBIA, FREEER, RECTO, 6 MM DE ANCHO	09	09530007	099001	101000	2022M06	3	2181.11	6,354.33
53201	Instrumental medico y de laboratorio	14376710	0000224742	331	H.G.Z. No. 36	Pachuca de Soto	13010033	130102	200200	537-199	1511	00	01	00013079	CINCEL LAVABOTE (MINI) RECTO, 4 MM DE ANCHO X 12 CM DE LONGITUD	09	09530007	099001	101000	2022M06	7	1,252.80	9,769.63
53201	Instrumental medico y de laboratorio	14376711	0000224226	331	H.G.Z. No. 36	Pachuca de Soto	13010033	130102	200200	537-199	1529	00	01	00013080	CINCEL LAVABOTE (MINI) RECTO, 6 MM DE ANCHO X 12 CM DE LONGITUD	09	09530007	099001	101000	2022M06	9	1,252.80	10,072.40

Anexo 1 Equipamiento 2022

Clave de Cartera SHCP :  
 No. solicitud de SHCP :

1650CYR0061  
 48575

No. de programa o proyecto PREI :  
 Cuenta contable PREI :

15130001  
 13350109

OLI No.: 078 / 0120

Nombre del programa o proyecto : Construcción del Hospital General de Zona de 170 camas en el municipio de Pachuca, Hidalgo

Clave CCG	Nombre de clave CCG	ID de Transac	ID de Solicitud	CUR	Nombre de la Unidad	PREI Muestreo Presupuesto del Destino del Bien			SAI			PREI			PREI Muestreo Control de Compromisos			cifras en pesos				
						Municipio/Estado	Ubicación	UI	Cuenta de Gasto	CPG-GEN	ESP	DIF	VAR	ID de Artículo	Descripción	UOC	UFG	MBC	II	Centro de Costo	Período de Pital	No de bienes
53201	Instrumental médico y de laboratorio	14376712	000022767	331	H.G.Z. No. 36	Pachuca de Soto	130102	200200	537-209	1537	00	01	30033081	CINCEL LAVABOTE (MINI), RECTO, 8 MM DE ANCHO X 12 CM DE LONGITUD.	09	09530007	099001	101000	2022M06	9	1357.80	12175.20
53201	Instrumental médico y de laboratorio	14376709	000022550	331	H.G.Z. No. 36	Pachuca de Soto	130102	200200	537-209	1545	00	01	30033082	CINCEL LAVABOTE (MINI), RECTO, 7.4 MM DE ANCHO X 9 CM DE LONGITUD.	09	09530007	099001	101000	2022M06	1	7108.46	21356.37
53201	Instrumental médico y de laboratorio	14376699	000022629	331	H.G.Z. No. 36	Pachuca de Soto	130102	200200	537-209	2238	00	01	30033098	CINCEL ALEXANDER	09	09530007	099001	101000	2022M06	1	2704.26	2704.26
53201	Instrumental médico y de laboratorio	14376701	0000223482	331	H.G.Z. No. 36	Pachuca de Soto	130102	200200	537-209	2987	00	01	30033103	CINCEL COTILE DE 7 MM DE ANCHO DE HOJA, DE 18 MM DE LONGITUD.	09	09530007	099001	101000	2022M06	3	1200.76	36029.28
53201	Instrumental médico y de laboratorio	14376702	0000222545	331	H.G.Z. No. 36	Pachuca de Soto	130102	200200	537-209	2745	00	01	30033104	CINCEL COTILE, DE 9 MM ANCHO DE HOJA Y 18 MM DE LONG.	09	09530007	099001	101000	2022M06	4	1200.72	4862.88
53201	Instrumental médico y de laboratorio	14376706	0000221715	331	H.G.Z. No. 36	Pachuca de Soto	130102	200200	537-209	2323	00	01	30033105	CINCEL FREER, RECTO, ANCHO DE LA HOJA 4 MM, LONG. DE 16.2 A 17 MM	09	09530007	099001	101000	2022M06	4	1333.84	5337.76
53201	Instrumental médico y de laboratorio	14376705	000022466	331	H.G.Z. No. 36	Pachuca de Soto	130102	200200	537-209	2371	00	01	30033106	CINCEL FREER, PARA SEPTUM NASAL, CURVO, ANCHO DE LA HOJA 4 O 5 MM, LONG. 16.0, 19 CM	09	09530007	099001	101000	2022M06	1	1804.75	1794.76
53201	Instrumental médico y de laboratorio	14376708	0000224167	331	H.G.Z. No. 36	Pachuca de Soto	130102	200200	537-209	2444	00	01	10931319	CINCEL HEBBS, CURVO, ANCHO DE LA HOJA DE 12 A 13 MM, LONG. 24 MM, MANGO HEXAGONAL	09	09530007	099001	101000	2022M06	2	12101.94	24203.87
53201	Instrumental médico y de laboratorio	14376713	000022632	331	H.G.Z. No. 36	Pachuca de Soto	130102	200200	537-209	2036	00	01	30033187	GIZALLA COTILE KAZANJIAN	09	09530007	099001	101000	2022M06	3	5358.36	16075.07
53201	Instrumental médico y de laboratorio	14376721	0000220233	331	H.G.Z. No. 36	Pachuca de Soto	130102	200200	537-209	0612	00	01	00001319	GIZALLA STILE HORSELEY, 16.7 CM DE LONGITUD.	09	09530007	099001	101000	2022M06	3	14802.92	44411.76
53201	Instrumental médico y de laboratorio	14376714	000022468	331	H.G.Z. No. 36	Pachuca de Soto	130102	200200	537-209	0760	00	01	00033193	GIZALLA STILE HORSELEY, CURVA DOBLE ARTICULACION, LONG. 27 A 28 MM	09	09530007	099001	101000	2022M06	2	22748.74	45477.47
53201	Instrumental médico y de laboratorio	14376715	0000224657	331	H.G.Z. No. 36	Pachuca de Soto	130102	200200	537-209	0778	00	01	20033194	GIZALLA LISTON O STILE, LISTON RECTA DOBLE ARTICULACION, LONGITUD DE 25.5 A 28 MM	09	09530007	099001	101000	2022M06	2	13623.44	27148.89
53201	Instrumental médico y de laboratorio	14376716	0000227244	331	H.G.Z. No. 36	Pachuca de Soto	130102	200200	537-209	0786	00	01	20033195	GIZALLA LISTON, ARTICULADA CON ARTICULACION, ARTICULACION, LONG. 16 MM	09	09530007	099001	101000	2022M06	1	7102.74	7102.74
53201	Instrumental médico y de laboratorio	14376717	0000224069	331	H.G.Z. No. 36	Pachuca de Soto	130102	200200	537-209	0794	00	01	30033196	GIZALLA LISTON, ARTICULADA CON ARTICULACION, ARTICULACION, LONG. DE 19 A 22 MM	09	09530007	099001	101000	2022M06	1	6945.72	6945.72
53201	Instrumental médico y de laboratorio	14376718	0000227251	331	H.G.Z. No. 36	Pachuca de Soto	130102	200200	537-209	0802	00	01	30033197	GIZALLA LISTON, RECTA CON ARTICULACION, ARTICULACION, LONG. 14.4 MM	09	09530007	099001	101000	2022M06	2	7302.74	14605.48
53201	Instrumental médico y de laboratorio	14376719	0000224171	331	H.G.Z. No. 36	Pachuca de Soto	130102	200200	537-209	0810	00	01	30033198	GIZALLA LISTON, RECTA CON ARTICULACION DOBLE ARTICULACION, LONG. DE 18 A 19 MM	09	09530007	099001	101000	2022M06	2	7304.46	14609.92

Anexo 1 Equipamiento 2022

Clave de Cartera SHCP : 1650GYR0061  
No. solicitud de SHCP : 48575

No. de programa o proyecto PREI : 15130001  
Cuenta contable PREI : 13350109

OLI No.: 078 / 0120

Nombre del programa o proyecto : Construcción del Hospital General de Zona de 170 camas en el municipio de Pachuca, Hidalgo

Clave COG	Nombre de clave COG	ID de Transac	ID de Solicitud	CUR	Nombre de la Unidad	Municipio/Estado	Ubicación	UI	Cupo-GEN	ESP	DIF	VAR	ID de Artículo	Descripción	PREI	INDC	UBICACION	II	Centro de Costo	Periodo de Pital	No de bienes	Precio Unitario con IVA	Monto autorizado	Importe Total con IVA
53201	Instrumental médico y de laboratorio	14376720	000022742	33	H.G.Z. No. 36	Pachuca de Soto	13010033	130102	200200	537-209	0828	00	01	3003399	PIECIA DOBLE ARTICULACION, LONG. 18 A 19 MM	09	09530007	099001	101000	2022M06	6	15,718.82	94,270.91	94,270.91
53201	Instrumental médico y de laboratorio	14376723	0000223487	33	H.G.Z. No. 36	Pachuca de Soto	13010033	130102	200200	537-209	0844	00	01	3001320	CITALIA STILIF PARA CORTAR Y REMOVER YESO, DE 37 A 38 MM	09	09530007	099001	101000	2022M06	1	11,655.26	11,655.26	11,655.26
53201	Instrumental médico y de laboratorio	14376722	000022472	33	H.G.Z. No. 36	Pachuca de Soto	13010033	130102	200200	537-209	0869	00	01	3001303	CORTAR O REMOVER YESO SIN CUIA, LONG. DE 25 A 26 MM	08	09530007	099001	101000	2022M06	3	10,245.58	30,736.75	30,736.75
53201	Instrumental médico y de laboratorio	14376726	0000223236	33	H.G.Z. No. 36	Pachuca de Soto	13010033	130102	200200	537-216	0658	00	01	3003305	COMPAS CASI INMOVILIZO	09	09530007	099001	101000	2022M06	6	12,887.01	77,292.06	77,292.06
53201	Instrumental médico y de laboratorio	14376728	000022473	33	H.G.Z. No. 36	Pachuca de Soto	13010033	130102	200200	537-277	0681	00	01	3001309	CONDUCTOR POPPER, PARA SIERRA DE GILCI 279 CM DE LONGITUD	09	09530007	099001	101000	2022M06	12	3,223.84	38,686.02	38,686.02
53201	Instrumental médico y de laboratorio	14376733	0000222050	33	H.G.Z. No. 36	Pachuca de Soto	13010033	130102	200200	537-237	0279	00	01	3001324	DELGADOS, ACCION MULTIPLE DE 32 MM DE LONGITUD	09	09530007	099001	101000	2022M06	2	27,144.00	54,288.00	54,288.00
53201	Instrumental médico y de laboratorio	14376734	0000223468	33	H.G.Z. No. 36	Pachuca de Soto	13010033	130102	200200	537-237	0287	00	01	3001325	CORTADOR PARA CLAVOS	09	09530007	099001	101000	2022M06	2	31,320.00	62,640.00	62,640.00
53201	Instrumental médico y de laboratorio	14376789	0000221985	33	H.G.Z. No. 36	Pachuca de Soto	13010033	130102	200200	537-251	0015	00	01	3001326	CRIFESOS, DOBLE ACCION	09	09530007	099001	101000	2022M06	1	1,928.50	1,928.50	1,928.50
53201	Instrumental médico y de laboratorio	14376788	0000221309	33	H.G.Z. No. 36	Pachuca de Soto	13010033	130102	200200	537-251	0284	00	01	3001328	CURETA GOLDMAN FOX DEL NO. 2	09	09530007	099001	101000	2022M06	1	16,648.36	16,648.36	16,648.36
53201	Instrumental médico y de laboratorio	14376736	0000220174	33	H.G.Z. No. 36	Pachuca de Soto	13010033	130102	200200	537-254	0467	00	01	3001332	COSTOTOMO CLIVCO STILLE O SIMILAR DE 2 A 23 MM. DE LONG.	09	09530007	099001	101000	2022M06	3	7,556.00	22,068.00	22,068.00
53201	Instrumental médico y de laboratorio	14376754	0000221986	33	H.G.Z. No. 36	Pachuca de Soto	13010033	130102	200200	537-263	0629	00	01	3001336	CUCHARILLA COAKLEY NO. 1	09	09530007	099001	101000	2022M06	2	1,956.01	3,912.01	3,912.01
53201	Instrumental médico y de laboratorio	14376755	0000225492	33	H.G.Z. No. 36	Pachuca de Soto	13010033	130102	200200	537-263	0686	00	01	3001340	CUCHARILLA COAKLEY NO. 5, LONGITUD 2 CM	09	09530007	099001	101000	2022M06	2	1,961.96	3,923.91	3,923.91
53201	Instrumental médico y de laboratorio	14376759	0000224105	33	H.G.Z. No. 36	Pachuca de Soto	13010033	130102	200200	537-263	0694	00	01	3001324	CUCHARILLA COBB NO. 3	09	09530007	099001	101000	2022M06	12	4,516.22	54,394.64	54,394.64
53201	Instrumental médico y de laboratorio	14376761	0000223422	33	H.G.Z. No. 36	Pachuca de Soto	13010033	130102	200200	537-263	0227	01	01	3001345	CUCHARILLA LEMPERT, CON COPA DEL NO. O DE 26 MM DE DIAMETRO, PARA CIRUJIA DE MASTOIDES LONGITUD 2 CM	09	09530007	099001	101000	2022M06	3	1,071.20	3,213.60	3,213.60
53201	Instrumental médico y de laboratorio	14376765	0000225493	33	H.G.Z. No. 36	Pachuca de Soto	13010033	130102	200200	537-263	0243	01	01	3001346	CUCHARILLA LEMPERT, CON COPA DEL NO. 11 O DE 3 MM DE DIAMETRO, PARA CIRUJIA DE MASTOIDES LONGITUD 2 CM	09	09530007	099001	101000	2022M06	3	1,071.20	3,213.60	3,213.60
53201	Instrumental médico y de laboratorio	14376775	0000226768	33	H.G.Z. No. 36	Pachuca de Soto	13010033	130102	200200	537-263	0624	00	01	3001329	CUCHARILLA GLOWARD NO. 09	09	09530007	099001	101000	2022M06	3	3,340.80	10,022.40	10,022.40
53201	Instrumental médico y de laboratorio	14376762	0000225498	33	H.G.Z. No. 36	Pachuca de Soto	13010033	130102	200200	537-263	0522	03	01	3001370	CUCHARILLA GLOWARD NO. 09	09	09530007	099001	101000	2022M06	3	3,340.80	10,022.40	10,022.40
53201	Instrumental médico y de laboratorio	14376747	0000221312	33	H.G.Z. No. 36	Pachuca de Soto	13010033	130102	200200	537-263	0261	01	01	3001329	CUCHARILLA LAS BLAS, CURVA JUECO DE DIFERENTES DIAMETROS DEL NO. 15 MM DEL NO. 16 MM	09	09530007	099001	101000	2022M06	1	1,673.40	1,673.40	1,673.40

Anexo 1 Equipamiento 2022

Clave de Cartera SHCP :  
No. solicitud de SHCP :

1650GYR0061  
48575

No. de programa o proyecto PREI:  
Cuenta contable PREI:

15130001  
13350109

OLI No.: 078 / 0120

Nombre del programa o proyecto : Construcción del Hospital General de Zona de 170 camas en el municipio de Pachuca, Hidalgo

Clave COG	Nombre de clave COG	ID de Transac.	ID de Solicitud	CUR	Nombre de la Unidad	PREI Milenium Presupuesto del Ejercicio del Bien			SAI			PREI		DPEI Milenium Control de Compras				cifras en pasos					
						Municipio/Estado	Ubicación	UI	Centro de Costo	GEN	ESP	DIF	VAR	ID de Artículo	Description	HRG	HRG Ubicación	UI	Centro de Costo	Periodo de Pago	No de bienes	Presupuesto con IVA	Importe Total con IVA
53201	Instrumental medico y de laboratorio	14376749	0000223425	331	H.C.Z No. 36	Pachuca de Soto	13010033	130102	200200	537-263	1365	00	01	00013344	CUCHARILLA BUCK, RECTA, BORDE ROMO, DEL NO. 2.	09	09530007	099001	010000	2022-106	1	1670.40	1670.40
53201	Instrumental medico y de laboratorio	14376748	0000223425	331	H.C.Z No. 36	Pachuca de Soto	13010033	130102	200200	537-263	1373	00	01	00013345	CUCHARILLA BUCK, RECTA, BORDE ROMO, DEL NO. 1.	09	09530007	099001	010000	2022-106	1	1670.40	1670.40
53201	Instrumental medico y de laboratorio	14376746	0000221993	331	H.C.Z No. 36	Pachuca de Soto	13010033	130102	200200	537-263	1407	00	01	00013348	CUCHARILLA BRUNS, REDONDA DEL NO. 3	09	09530007	099001	010000	2022-106	1	1940.37	1940.37
53201	Instrumental medico y de laboratorio	14376745	0000223427	331	H.C.Z No. 36	Pachuca de Soto	13010033	130102	200200	537-263	1449	00	01	00013352	CUCHARILLA BRUNS CURVA, CODA REDONDA NO.000	09	09530007	099001	010000	2022-106	1	1940.37	1940.37
53201	Instrumental medico y de laboratorio	14376744	0000224008	331	H.C.Z No. 36	Pachuca de Soto	13010033	130102	200200	537-263	1456	00	01	00013353	CUCHARILLA BRUNS CURVA, CODA REDONDA NO.000	09	09530007	099001	010000	2022-106	1	1940.37	1940.37
53201	Instrumental medico y de laboratorio	14376743	0000224081	331	H.C.Z No. 36	Pachuca de Soto	13010033	130102	200200	537-263	1506	00	01	00013358	CUCHARILLA COALEY DEL NO.6	09	09530007	099001	010000	2022-106	1	1940.37	1940.37
53201	Instrumental medico y de laboratorio	14376756	000022409	331	H.C.Z No. 36	Pachuca de Soto	13010033	130102	200200	537-263	1548	00	01	00013362	CUCHARILLA COBR NO.	09	09530007	099001	010000	2022-106	1	27172.36	27172.36
53201	Instrumental medico y de laboratorio	14376757	0000224086	331	H.C.Z No. 36	Pachuca de Soto	13010033	130102	200200	537-263	1555	00	01	00013363	CUCHARILLA COBR NO.1	09	09530007	099001	010000	2022-106	1	65719	65719
53201	Instrumental medico y de laboratorio	14376758	0000224087	331	H.C.Z No. 36	Pachuca de Soto	13010033	130102	200200	537-263	1563	00	01	00013364	CUCHARILLA COBR NO.2	09	09530007	099001	010000	2022-106	1	4529.56	4529.56
53201	Instrumental medico y de laboratorio	14376762	0000222683	331	H.C.Z No. 36	Pachuca de Soto	13010033	130102	200200	537-263	1654	00	01	00013373	CUCHARILLA LEMPERT, CON COPA DEL NO. O DE 2.4 MM DE DIAMETRO, PARA CIRUGIA DE MASTOIDES	09	09530007	099001	010000	2022-106	3	1071.20	3218.60
53201	Instrumental medico y de laboratorio	14376765	0000225601	331	H.C.Z No. 36	Pachuca de Soto	13010033	130102	200200	537-263	1662	00	01	00013374	CUCHARILLA LEMPERT, CON COPA DEL NO. O DE 2.4 MM DE DIAMETRO, PARA CIRUGIA DE MASTOIDES	09	09530007	099001	010000	2022-106	3	1071.20	3218.60
53201	Instrumental medico y de laboratorio	14376764	0000224808	331	H.C.Z No. 36	Pachuca de Soto	13010033	130102	200200	537-263	1670	00	01	00013375	CUCHARILLA LEMPERT, CON COPA DEL NO. O DE 18 MM DE DIAMETRO, PARA CIRUGIA DE MASTOIDES	09	09530007	099001	010000	2022-106	3	1035.88	3107.64
53201	Instrumental medico y de laboratorio	14376767	0000223432	331	H.C.Z No. 36	Pachuca de Soto	13010033	130102	200200	537-263	1704	00	01	00013378	CUCHARILLA MEYHOEFER DE 15 MM DE DIAMETRO, PARA CHALAZION	09	09530007	099001	010000	2022-106	3	1887.40	5644.80
53201	Instrumental medico y de laboratorio	14376763	0000222684	331	H.C.Z No. 36	Pachuca de Soto	13010033	130102	200200	537-263	1720	00	01	00013380	CUCHARILLA MEYHOEFER DE 2 MM DE DIAMETRO, PARA CHALAZION	09	09530007	099001	010000	2022-106	2	328.87	1486.02
53201	Instrumental medico y de laboratorio	14376769	0000223433	331	H.C.Z No. 36	Pachuca de Soto	13010033	130102	200200	537-263	1746	00	01	00013382	CUCHARILLA MEYHOEFER DE 3 MM DE DIAMETRO, PARA CHALAZION	09	09530007	099001	010000	2022-106	3	2077.00	5320.00
53201	Instrumental medico y de laboratorio	14376773	0000221894	331	H.C.Z No. 36	Pachuca de Soto	13010033	130102	200200	537-263	1761	00	01	00013384	CUCHARILLA RECAMIER, SIMS-BUNA FLEXIBLE, ANCHO DE 3 A 5 MM	09	09530007	099001	010000	2022-106	2	2349.44	24784.04
53201	Instrumental medico y de laboratorio	14376775	0000224815	331	H.C.Z No. 36	Pachuca de Soto	13010033	130102	200200	537-263	1795	00	01	00013389	CUCHARILLA RECAMIER, SIMS-BUNA FLEXIBLE, ROMANA, ANCHO DE 2 A 5 MM	09	09530007	099001	010000	2022-106	2	138.24	138.24
53201	Instrumental medico y de laboratorio	14376776	0000223433	331	H.C.Z No. 36	Pachuca de Soto	13010033	130102	200200	537-263	1803	00	01	00013388	CUCHARILLA RECAMIER, SIMS-BUNA FLEXIBLE, ROMANA, ANCHO DE 3 A 5 MM	09	09530007	099001	010000	2022-106	2	1845.12	1845.12
53201	Instrumental medico y de laboratorio	14376777	0000224647	331	H.C.Z No. 36	Pachuca de Soto	13010033	130102	200200	537-263	1811	00	01	00013389	CUCHARILLA RECAMIER, SIMS-BUNA FLEXIBLE, ROMANA, ANCHO DE 3 A 5 MM	09	09530007	099001	010000	2022-106	2	2377.36	2377.36

Anexo 1 Equipamiento 2022

Clave de Cartera SHCP : 1650GYR0061  
 No. solicitud de SHCP : 48575

No. de programa o proyecto PREI : 15130001  
 Cuenta contable PREI : 13350109

OLI No.: 078 / 0120

Nombre del programa o proyecto : Construcción del Hospital General de Zona de 170 camas en el municipio de Pachuca, Hidalgo

Clave COG	Nombre de clave COG	ID de Transac	ID de Solicitud	CUR	Nombre de la Unidad	PREI Muestreo Presupuesto del Destino del Bien				PREI				PREI Muestreo Control de Compromisos		cifras en pesos						
						Municipio (Entidad)	Ubicación	UI	Centro de Costo	CPA-GEN	ESP	DIF	VAR	ID de Artículo	Descripción	URC Ubicación	UI	Centro de Costo	Periodo Postal	No. de bienes	Precio Unitario con IVA	Importe Total con IVA
5201	Instrumental médico y de laboratorio	14376779	0000223436	33	H.G.Z. No. 36	130102	130102	200200	537-272	0445	00	01	00013442	CUCHILLO CON MANGO DE MACERA DE 170 MM	09	09530007	099001	101000	2022M06	1	5,296.39	5,296.39
5201	Instrumental médico y de laboratorio	14376783	0000223520	33	H.G.Z. No. 36	130102	130102	200200	537-272	0473	00	01	00013443	CUCHILLO COTILE, PUNTA REDONDEADA, DE 15 MM DE LONGITUD	09	09530007	099001	101000	2022M06	5	2,255.04	11,275.20
5201	Instrumental médico y de laboratorio	14376781	0000223437	33	H.G.Z. No. 36	130102	130102	200200	537-272	0461	00	01	00013444	CUCHILLO FONON, DOBLE FILO DE 16 A 17 MM DE LONGITUD	09	09530007	099001	101000	2022M06	5	2,050.71	10,303.53
5201	Instrumental médico y de laboratorio	14376780	0000223499	33	H.G.Z. No. 36	130102	130102	200200	537-272	0507	00	01	00013446	CUCHILLO LISTON, DE UNA SOLA PIEZA, LONGITUD DE 16 A 17 MM	09	09530007	099001	101000	2022M06	2	2,668.55	5,337.09
5201	Instrumental médico y de laboratorio	14376783	0000223520	33	H.G.Z. No. 36	130102	130102	200200	537-272	0515	00	01	00013407	CUCHILLO LISTON, DE UNA SOLA PIEZA, LONGITUD DE 19 A 21 MM	09	09530007	099001	101000	2022M06	4	2,928.68	11,714.71
5201	Instrumental médico y de laboratorio	14376784	0000223000	33	H.G.Z. No. 36	130102	130102	200200	537-272	0549	00	01	00013470	CUCHILLO VIRCHOW, DE 160 MM	09	09530007	099001	101000	2022M06	1	5,187.52	5,187.52
5201	Instrumental médico y de laboratorio	14376785	0000223510	33	H.G.Z. No. 36	130102	130102	200200	537-272	0556	00	01	00013471	CUCHILLO VIRCHOW, DE 200 MM	09	09530007	099001	101000	2022M06	3	5,913.68	17,741.04
5201	Instrumental médico y de laboratorio	14376786	0000224118	33	H.G.Z. No. 36	130102	130102	200200	537-272	0564	00	01	00013472	CUCHILLO VIRCHOW, MANGO DE METAL	09	09530007	099001	101000	2022M06	2	9,257.96	18,515.92
5201	Instrumental médico y de laboratorio	14376792	0000223003	33	H.G.Z. No. 36	130102	130102	200200	537-278	0014	00	01	00013478	DERIVATOMO SCHINK	09	09530007	099001	101000	2022M06	1	242,143.04	242,143.04
5201	Instrumental médico y de laboratorio	14376794	0000224119	33	H.G.Z. No. 36	130102	130102	200200	537-286	0180	00	01	00013492	DESATORNILLADOR HEXAGONAL, PEQUEÑO CON SUJETADOR AUTOMATICO DE TORNEILLOS, JUNTA DE 25	09	09530007	099001	101000	2022M06	1	4,746.25	4,746.25
5201	Instrumental médico y de laboratorio	14376795	0000223694	33	H.G.Z. No. 36	130102	130102	200200	537-290	0026	00	01	00013498	ALICATOR DE ALUMINIO EN TONO DE ORO	09	09530007	099001	101000	2022M06	1	6,409.73	6,409.73
5201	Instrumental médico y de laboratorio	14376808	0000221126	33	H.G.Z. No. 36	130102	130102	200200	537-301	0163	02	01	00003372	DILATADORES SAVARY-CUILLARD, JUEGO	09	09530007	099001	101000	2022M06	1	278,878.40	278,878.40
5201	Instrumental médico y de laboratorio	14376796	0000223440	33	H.G.Z. No. 36	130102	130102	200200	537-301	0304	00	01	00013533	DILATADOR GASTROVIEJO CON DOBLE PUNTA	09	09530007	099001	101000	2022M06	3	881.9E	2,645.85
5201	Instrumental médico y de laboratorio	14376807	0000222004	33	H.G.Z. No. 36	130102	130102	200200	537-301	0411	02	01	00013536	DILATADOR VANTUREN, JUEGO DE 12 PZAS CALIBRES DE 8 A 34 F	09	09530007	099001	101000	2022M06	1	22,235.80	22,235.80
5201	Instrumental médico y de laboratorio	14376799	0000221127	33	H.G.Z. No. 36	130102	130102	200200	537-301	1245	00	01	00013542	DILATADOR CABRET, CALIBRES DE 8 A 34 F	09	09530007	099001	101000	2022M06	1	24,068.60	24,068.60
5201	Instrumental médico y de laboratorio	14376804	0000223544	33	H.G.Z. No. 36	130102	130102	200200	537-301	2003	00	01	00013544	DILATADOR HOLLINGER HURST	09	09530007	099001	101000	2022M06	1	710,755.20	710,755.20
5201	Instrumental médico y de laboratorio	14376801	0000221152	33	H.G.Z. No. 36	130102	130102	200200	537-301	2575	00	01	00013545	DILATADOR HEGAR, 4 DOBLE EXTREMO, PUNTA CONICA, HUECO, CALIBRE 3-4	09	09530007	099001	101000	2022M06	1	496.58	496.58
5201	Instrumental médico y de laboratorio	14376802	0000223515	33	H.G.Z. No. 36	130102	130102	200200	537-301	2581	00	01	00013546	DILATADOR HEGAR, 4 DOBLE EXTREMO, PUNTA CONICA, HUECO, CALIBRE 3-4	09	09530007	099001	101000	2022M06	1	755.58	755.58
5201	Instrumental médico y de laboratorio	14376797	0000223510	33	H.G.Z. No. 36	130102	130102	200200	537-301	3548	01	01	00013559	GUILLANOTETE RUBBY, CON MECANISMO DE TORNEILLO	09	09530007	099001	101000	2022M06	2	70,289.30	140,578.59
5201	Instrumental médico y de laboratorio	14376798	0000223008	33	H.G.Z. No. 36	130102	130102	200200	537-301	8070	00	01	00013559	DILATADOR HEGAR, 4 DOBLE EXTREMO, PUNTA CONICA, HUECO, CALIBRE 3-4	09	09530007	099001	101000	2022M06	1	3,369.77	3,369.77



Anexo 1 Equipamiento 2022

Clave de Cartera SHCP: 1650CYR0061  
 No. solicitud de SHCP: 48575

No. de programa o proyecto PREI: 15130001  
 Cuenta contable PREI: 13350109

OLI No.: 078 / 0120

Nombre del programa o proyecto:

Construcción del Hospital General de Zona de 170 camas en el municipio de Pachuca, Hidalgo

Clave COG	Nombre de clave COC	ID de Transac	ID de Solicitud	CUP	Nombre de la Unidad	PREI Minimumo Presupuesto del Destino del Bien			SAI			PREI			Muestra representativa								
						Municipio/Estado	Ubicación	UI	Centro de Costo	CFC- GEN	ESP	DIF	VAR	ID de Artículo	Descripción	HQC	UFR	UIC	Centro de Costo	Periodo de Póliza	No de bienes	Precio unitario con IVA	Importe total con IVA
53201	Instrumental medico y de laboratorio	14376809	0000225445	331	H.G.Z. No. 36	Pachuca de Soto	13010033	130102	200200	537-307	3688	00	01	00013567	DILATADORES TUCKER	09	09530007	095001	101000	2022M06	1	605.570.00	605.570.00
53201	Instrumental medico y de laboratorio	14376800	0000225201	331	H.G.Z. No. 36	Pachuca de Soto	13010033	130102	200200	537-307	3750	00	01	00013566	DILATADOR HEGAD 311ECO	09	09530007	095001	101000	2022M06	1	434.28	434.28
53201	Instrumental medico y de laboratorio	14376803	0000224821	331	H.G.Z. No. 36	Pachuca de Soto	13010033	130102	200200	537-307	3788	00	01	00013567	DOBLE EXTREMO CON PUNTA CONICA. HUECO CALIBRE 1.2 MM.	09	09530007	095001	101000	2022M06	23	6.022.11	124.508.62
53201	Instrumental medico y de laboratorio	14376805	0000227202	331	H.G.Z. No. 36	Pachuca de Soto	13010033	130102	200200	537-307	3746	00	01	00013568	DILATADOR RITTER TAMANO	09	09530007	095001	101000	2022M06	1	1.697.75	1.697.75
53201	Instrumental medico y de laboratorio	14376806	0000221337	331	H.G.Z. No. 36	Pachuca de Soto	13010033	130102	200200	537-301	3761	00	01	00013570	DILATADOR RITTER TAMANO	09	09530007	095001	101000	2022M06	1	1.697.75	1.697.75
53201	Instrumental medico y de laboratorio	14376822	0000224827	331	H.G.Z. No. 36	Pachuca de Soto	13010033	130102	200200	537-310	0048	00	01	00013584	COBLADOR DE ALAMBRE KIPSCHNER TIPO DUBO	09	09530007	095001	101000	2022M06	2	2175.65	4350.31
53201	Instrumental medico y de laboratorio	14376811	0000225446	331	H.G.Z. No. 36	Pachuca de Soto	13010033	130102	200200	537-316	0018	00	01	00013597	DISECTOR BUNNELL. PUNTA TUBULAR CON RANURAS 2 MM DE DIAMETRO DE LA BOCA. 13 CM DE LONGITUD	09	09530007	095001	101000	2022M06	3	2.268.12	6.804.36
53201	Instrumental medico y de laboratorio	14376814	0000223447	331	H.G.Z. No. 36	Pachuca de Soto	13010033	130102	200200	537-316	0240	00	01	00013593	DISECTOR HURO	09	09530007	095001	101000	2022M06	6	1.837.00	10.422.00
53201	Instrumental medico y de laboratorio	14376815	0000225519	331	H.G.Z. No. 36	Pachuca de Soto	13010033	130102	200200	537-316	0281	00	01	00013596	DISECTOR JOSEPH PARA AMICDALA	09	09530007	095001	101000	2022M06	2	2.255.00	4.510.00
53201	Instrumental medico y de laboratorio	14376812	0000223448	331	H.G.Z. No. 36	Pachuca de Soto	13010033	130102	200200	537-316	0525	00	01	00013516	DISECTOR BUNNELL. JUEGO DE 3 DIAMETROS	09	09530007	095001	101000	2022M06	1	1.990.37	1.990.37
53201	Instrumental medico y de laboratorio	14376841	0000222013	331	H.G.Z. No. 36	Pachuca de Soto	13010033	130102	200200	537-327	0155	01	01	00013629	ELEVADOR SELON MANGO METALICO. EXTREMO LARGO Y DELGADO. CON LANCIETA	03	09530007	094901	101000	2022M06	1	1.493.91	1.493.91
53201	Instrumental medico y de laboratorio	14376826	0000224826	331	H.G.Z. No. 36	Pachuca de Soto	13010033	130102	200200	537-327	0346	00	01	00013642	ELEVADOR CON CORTE PEDONDO. 6 MM DE ANCHO. VASTAGO LIGERAMENTE CURVO	09	09530007	095001	101000	2022M06	1	3.791.44	3.791.44
53201	Instrumental medico y de laboratorio	14376842	0000222014	331	H.G.Z. No. 36	Pachuca de Soto	13010033	130102	200200	537-327	0353	01	01	00013633	MANGO METALICO RECTO. ACANALADO EXTREMO ANCHO	09	09530007	095001	101000	2022M06	1	1.623.26	1.623.26
53201	Instrumental medico y de laboratorio	14376835	0000223113	331	H.G.Z. No. 36	Pachuca de Soto	13010033	130102	200200	537-327	0526	00	01	00013654	ELEVADOR LANZENBECK. 191 CM DE LONGITUD	09	09530007	094901	101000	2022M06	6	2.193.42	13.160.12
53201	Instrumental medico y de laboratorio	14376833	0000222679	331	H.G.Z. No. 36	Pachuca de Soto	13010033	130102	200200	537-327	0536	00	01	00013642	ELEVADOR MULL YOUNG. 9 CM DE LONGITUD	09	09530007	095001	101000	2022M06	1	1.833.52	1.833.52
53201	Instrumental medico y de laboratorio	14376838	0000222680	331	H.G.Z. No. 36	Pachuca de Soto	13010033	130102	200200	537-327	1534	01	01	00013657	BANDEJA. DERECHO. MANGO METALICO. EXTREMO EN ANGULO RECTO. HECHA GRANDE	09	09530007	095001	101000	2022M06	1	32.643	32.643
53201	Instrumental medico y de laboratorio	14376839	0000222682	331	H.G.Z. No. 36	Pachuca de Soto	13010033	130102	200200	537-327	1659	01	01	00013658	FIJADOR SFT 20M DF BALBUERIZQUIERO	09	09530007	095001	101000	2022M06	1	32.643	32.643

AVEXOS CONTADORES

Anexo 1 Equipamiento 2022

Clave de cartera SHCP : 1650GYR0061  
 No. solicitud de SHCP : 48575

No. de programa o proyecto PREI: 15130001  
 Cuenta contable PREI: 13350109

OLI No.: 078 / 0120

Nombre del programa o proyecto : Construcción del Hospital General de Zona de 170 camas en el municipio de Pachuca, Hidalgo

Clave COC	Nombre de clave COC	ID de Transac	ID de Solicitud	CUR	Nombre de la Unidad	PREI Muestreo Presupuesto del Destino del Bordo				SAI				PREI				PREI Muestreo Control de Compras				cifras en pesos	
						Municipio (Estado)	Ubicación	UI	Centro de Costo	CFO-GEN	ESP	DIF	VAR	ID de Artículo	Descripción	UIC	UIC Ubicación	II	Centro de Costo	Periodo Post	No de bienes	Precio Unitario con IVA	Importe Total con IVA
53201	Instrumental médico y de laboratorio	14376874	000022410	33	H.G.Z. No. 36	Pachuca de Soto	13010033	130102	200200	537-327-2664	01	01	30013664	ELEVADOR BERTL CON MANEJO METALICO, RECTO, ACARALADO, 4 MM, ANCHO DE HOJA	09	09530007	099001	101000	2022M06	1	1047.48	1047.48	
53201	Instrumental médico y de laboratorio	14376840	000022411	33	H.G.Z. No. 36	Pachuca de Soto	13010033	130102	200200	537-327-2821	00	01	30013679	DOBLE EXTREMO ANGULADO, CON PUNTA DE TIBAGO DE MEDIA CANA	09	09530007	099001	101000	2022M06	2	1642.56	3,285.12	
53201	Instrumental médico y de laboratorio	14376825	0000225499	33	H.G.Z. No. 36	Pachuca de Soto	13010033	130102	200200	537-327-2839	00	01	30013680	ELEVADOR COBB HOJA CURVA DE 13 A 14 MM DE ANCHO, LONGITUD DE 24 A 28 MM	09	09530007	099001	101000	2022M06	2	4,528.58	9,057.17	
53201	Instrumental médico y de laboratorio	14376827	000022412	33	H.G.Z. No. 36	Pachuca de Soto	13010033	130102	200200	537-327-2854	00	01	30013682	ELEVADOR CON MANEJO VASTAGO RECTO, CORTE CURVO DE 165 MM A 21 MM DE LONGITUD	09	09530007	099001	101000	2022M06	2	2,420.95	4,841.90	
53201	Instrumental médico y de laboratorio	14376828	0000228183	33	H.G.Z. No. 36	Pachuca de Soto	13010033	130102	200200	537-327-2862	00	01	30013683	VASTAGO RECTO, CORTE CURVO DE 18 MM A 19 MM DE LONGITUD	09	09530007	099001	101000	2022M06	3	2,988.80	7,766.40	
53201	Instrumental médico y de laboratorio	14376829	0000225602	33	H.G.Z. No. 36	Pachuca de Soto	13010033	130102	200200	537-327-2870	01	01	30013684	ELEVADOR CON MANEJO VASTAGO RECTO, CORTE CURVO DE 18 MM A 185 MM DE LONGITUD	09	09530007	099001	101000	2022M06	5	2,585.56	12,927.80	
53201	Instrumental médico y de laboratorio	14376830	0000226168	33	H.G.Z. No. 36	Pachuca de Soto	13010033	130102	200200	537-327-2888	00	01	30013685	DOBLE EXTREMO CON VASTAGO CRADADO, LONGITUD DE 2 A 21 MM, PARA SEPTUM NASAL	09	09530007	099001	101000	2022M06	6	3,001.00	18,266.00	
53201	Instrumental médico y de laboratorio	14376831	0000221316	33	H.G.Z. No. 36	Pachuca de Soto	13010033	130102	200200	537-327-2896	00	01	30013686	ELEVADOR CUSHINGO MARTIN CUSHING, HOJA DE 17 A 17 MM DE ANCHO, LONGITUD DE 17 A 195 MM	09	09530007	099001	101000	2022M06	6	1,927.92	11,567.52	
53201	Instrumental médico y de laboratorio	14376832	0000225603	33	H.G.Z. No. 36	Pachuca de Soto	13010033	130102	200200	537-327-2904	00	01	30013687	ELEVADOR CUSHING HOJA DE 11 A 12 MM DE ANCHO, LONGITUD DE 19 A 22 MM	09	09530007	099001	101000	2022M06	1	1,595.00	1,595.00	
53201	Instrumental médico y de laboratorio	14376837	0000221317	33	H.G.Z. No. 36	Pachuca de Soto	13010033	130102	200200	537-327-2912	00	01	30013688	ELEVADOR MODELO FREER DE DOBLE EXTREMO, PUNTA POMA Y CORTANTE, HOJAS ANGOSTAS, LONGITUD DE 19 A 195 MM, PARA SEPTUM NASAL	09	09530007	099001	101000	2022M06	3	1,109.45	3,328.34	
53201	Instrumental médico y de laboratorio	14376854	000022995	33	H.G.Z. No. 36	Pachuca de Soto	13010033	130102	200200	537-327-2928	00	01	30013690	PUNTA CORTANTE DE 8 MM DE ANCHO	09	09530007	099001	101000	2022M06	3	162.40	487.20	
53201	Instrumental médico y de laboratorio	14376855	0000221319	33	H.G.Z. No. 36	Pachuca de Soto	13010033	130102	200200	537-327-2935	00	01	30013700	ELEVADOR MCKENZY DE DOBLE EXTREMO LONGITUD DE 22 MM	09	09530007	099001	101000	2022M06	6	2,673.88	16,043.68	
53201	Instrumental médico y de laboratorio	14376856	000022956	33	H.G.Z. No. 36	Pachuca de Soto	13010033	130102	200200	537-355-0259	00	01	30013743	ESCOFINA AUFRIEHT CURVA	09	09530007	099001	101000	2022M06	3	2,962.00	7,096.80	
53201	Instrumental médico y de laboratorio	14376857	0000221501	33	H.G.Z. No. 36	Pachuca de Soto	13010033	130102	200200	537-355-0309	00	01	30013746	ESCOFINA OTTILE RECTA CON DIENTES CORTANTES EN DIRECCION OPUESTA	09	09530007	099001	101000	2022M06	3	6,264.00	18,792.00	



GOBIERNO DE  
MÉXICO

DIRECCION DE FINANZAS  
Unidad Ejecutiva de Presupuesto  
Tercer Subprograma de Desarrollo  
Institucional y de Recursos  
Cuentas de Ingresos y Egresos  
Cuentas de Ingresos y Egresos  
Cuentas de Ingresos y Egresos

Anexo 1 Equipamiento 2022

Clave de Cartera SHCP : 1650GYR0061  
No. solicitud de SHCP : 48575

No. de programa o proyecto PREI : 15130001  
Cuenta contable PREI : 13350109

OLI No.: 078 / 0120

Nombre del programa o proyecto : Construcción del Hospital General de Zona de 170 camas en el municipio de Pachuca, Hidalgo

Clave COG	Nombre de clave COG	ID de Transac	ID de Solicitud	CUP	Nombre de la Unidad	PREI Múltiplos Presupuesto del Destino del Bien			SAI			PREI			PREI Múltiplos Control de Compromisos			Monto en pesos					
						Municipio/Estado	Ubicación	III	Centro de Gasto	CPO-GEN	ESP	DIF	VAR	ID de Artículo	Descripción	URG	IRIG	IRIC	Control de Costo	Periodo Fiscal	No de bienes	Precio Unitario con IVA	Importe Total en IVA
53201	Instrumental médico y de laboratorio	14376858	000022691	331	H.G.Z. No. 36	Pachuca de Soto	13010033	130102	2002000	537-355	0739	00	01	0003748	ESCORINA SOMBRON DE DOBLE EXTREMO, ESTRIAS CRUZADAS GRUESAS, LONGITUD DE 21x. 21x. MM	09	09530007	095001	101000	2022M05	3	6,264.30	18,793.00
53201	Instrumental médico y de laboratorio	14376859	000022688	331	H.G.Z. No. 36	Pachuca de Soto	13010033	130102	2002000	537-355	0747	00	01	0003749	ESCORINA TUTTI DE DOBLE EXTREMO, ESTRIAS CRUZADAS FINAS, LONGITUD DE 27 MM	09	09530007	095001	101000	2022M06	3	6,203.94	18,607.87
53201	Instrumental médico y de laboratorio	14376940	000022417	331	H.G.Z. No. 36	Pachuca de Soto	13010033	130102	2002000	537-359	0538	00	01	0003754	GURIA HIBBS, ULTRA C/T, 17.7 MM	09	09530007	095001	101000	2022M06	2	13,536.28	31,272.56
53201	Instrumental médico y de laboratorio	14376856	000022689	331	H.G.Z. No. 36	Pachuca de Soto	13010033	130102	2002000	537-370	0029	00	01	0003790	ESPATULA METALICA, DE DOBLE EXTREMO	09	09530007	095001	101000	2022M06	3	532.32	1,597.96
53201	Instrumental médico y de laboratorio	14376854	000022692	331	H.G.Z. No. 36	Pachuca de Soto	13010033	130102	2002000	537-370	0086	00	01	0003791	ESPATULA CUSHING, 17 CM DE LONGITUD	09	09530007	095001	101000	2022M06	6	4,785.28	14,591.68
53201	Instrumental médico y de laboratorio	14376865	000022122	331	H.G.Z. No. 36	Pachuca de Soto	13010033	130102	2002000	537-370	0354	00	01	0003792	ESPATULA IRIS ELSCHNIG	09	09530007	095001	101000	2022M06	3	2,374.87	7,124.61
53201	Instrumental médico y de laboratorio	14376853	000022693	331	H.G.Z. No. 36	Pachuca de Soto	13010033	130102	2002000	537-370	0680	01	01	0003800	ESPATULA CASTROVIEJO, PARA CICLODIALISIS, HOJA PLANA DE 1MM X 14 MM	09	09530007	095001	101000	2022M06	3	1,049.80	3,149.49
53201	Instrumental médico y de laboratorio	14376861	000022486	331	H.G.Z. No. 36	Pachuca de Soto	13010033	130102	2002000	537-370	0920	00	01	0003804	ESPATULA CASTROVIEJO, PARA CICLODIALISIS, HOJA PLANA DE 1MM X 14 MM	09	09530007	095001	101000	2022M06	3	1,469.80	4,379.39
53201	Instrumental médico y de laboratorio	14376863	000022695	331	H.G.Z. No. 36	Pachuca de Soto	13010033	130102	2002000	537-370	1050	00	01	0003807	EN FORMA DE ABATELENCUA, MALFABLE, DE 15 A 16 MM DE ANCHO X 18 MM DE LONGITUD	09	09530007	095001	101000	2022M06	6	3,907.26	11,444.26
53201	Instrumental médico y de laboratorio	14376893	000022896	331	H.G.Z. No. 36	Pachuca de Soto	13010033	130102	2002000	537-375	0032	01	01	0003818	ANOSCOPIO BENSALDF O GRANDE	09	09530007	095001	101000	2022M06	4	8,324.84	25,283.37
53201	Instrumental médico y de laboratorio	14376890	000022328	331	H.G.Z. No. 36	Pachuca de Soto	13010033	130102	2002000	537-375	0305	01	01	0003837	ESPEJO GINECOLOGICO VAGINAL GRAVES O PEDERSON TAMANO CHICO	09	09530007	095001	101000	2022M06	6	1,069.50	3,206.97
53201	Instrumental médico y de laboratorio	14376881	000022705	331	H.G.Z. No. 36	Pachuca de Soto	13010033	130102	2002000	537-375	0313	01	01	0003838	ESPEJO VAGINAL GRAVES O PEDERSON TAMANO GRANDE	09	09530007	095001	101000	2022M06	4	1,124.01	4,496.02
53201	Instrumental médico y de laboratorio	14376897	000022697	331	H.G.Z. No. 36	Pachuca de Soto	13010033	130102	2002000	537-375	0221	01	01	0003839	ESPEJO GINECOLOGICO VAGINAL GRAVES O PEDERSON TAMANO MEDIANO	09	09530007	095001	101000	2022M06	8	1,145.00	3,160.00
53201	Instrumental médico y de laboratorio	14376877	000022441	331	H.G.Z. No. 36	Pachuca de Soto	13010033	130102	2002000	537-375	0356	01	01	0003844	ESPEJULO HIGHWAS, PAVONADO TIPO DE DIFERENTES DIAMETROS 5.5, 7, 7.5 Y 8 MM	09	09530007	095001	101000	2022M06	3	2,077.43	6,232.39
53201	Instrumental médico y de laboratorio	14376867	000022697	331	H.G.Z. No. 36	Pachuca de Soto	13010033	130102	2002000	537-375	0138	00	01	0003846	ESPEJULO IVESE-FANALEP	09	09530007	095001	101000	2022M06	3	3,442.00	9,324.00
53201	Instrumental médico y de laboratorio	14376869	000022472	331	H.G.Z. No. 36	Pachuca de Soto	13010033	130102	2002000	537-375	0446	00	01	0003849	ESPEJULO MILLAN	09	09530007	095001	101000	2022M06	2	1,544.88	3,944.26
53201	Instrumental médico y de laboratorio	14376869	000022609	331	H.G.Z. No. 36	Pachuca de Soto	13010033	130102	2002000	537-375	0531	01	01	0003853	ESPECTILO PASAL WFN, O WIENER C WIENA TAMANO CHICO	09	09530007	095001	101000	2022M06	7	2,814.40	7,373.84



Anexo 1 Equipamiento 2022

Clave de Cartera SHCP : 1650GYR0061  
No. solicitud de SHCP : 48575

No. de programa o proyecto PREI : 15130001  
Cuenta contable PREI : 13350109

OLI No.: 078 / 0120

Nombre del programa o proyecto : Construcción del Hospital General de Zona de 170 camas en el municipio de Pachuca, Hidalgo

Clave COG	Nombre de clave COG	ID de Transac.	ID de Solicitud	CUP	Nombre de la Unidad	Municipio/Estado	Ubicación	Centro de Costo	CPO-CEN	Esp	DIF	VAD	ID de Artículo	Descripción	HIG	URC Aplicación	TI	Centro de Costo	Periodo Potal	No de bienes	cifras en pesos	
																					Precio Unitario con IVA	Importe Total con IVA
53201	Instrumental médico y de laboratorio	14376870	0000227053	331	H.G.Z. No. 36	Pachuca de Soto	13010033	200200	537-375	0579	01	01	30013854	ESPEJULO NASAL WIEN, O WIENER O WIENA, TAMAÑO GRANDE	09	09550007	099001	101000	2022M06	5	294588	14,729.40
53201	Instrumental médico y de laboratorio	14376871	0000221333	331	H.G.Z. No. 36	Pachuca de Soto	13010033	200200	537-375	0537	01	01	30013855	ESPEJULO NASAL WIEN, O WIENER O WIENA, TAMAÑO MEDIANO	05	09550007	099001	101000	2022M06	5	282828	14,141.40
53201	Instrumental médico y de laboratorio	14376879	0000226601	331	H.G.Z. No. 36	Pachuca de Soto	13010033	200200	537-383	0050	00	01	30013861	ESPEJO PRATT, CON TORNILLO DE GRADUACION, 15 CM DE LONGITUD	09	09550007	099001	101000	2022M06	5	639017	31390.87
53201	Instrumental médico y de laboratorio	14376875	0000225817	331	H.G.Z. No. 36	Pachuca de Soto	13010033	200200	537-383	0073	00	01	30013862	ESPEJO DENTAL, ROSCA SENCILLA, PLANO, SIN AUMENTO NO. 4	09	09550007	099001	101000	2022M06	5	157675	7,863.77
53201	Instrumental médico y de laboratorio	14376876	0000221834	331	H.G.Z. No. 36	Pachuca de Soto	13010033	200200	537-383	0081	00	01	30013863	ESPEJO DENTAL, ROSCA SENCILLA, PLANO, SIN AUMENTO NO. 5	09	09550007	099001	101000	2022M06	5	69188	6,226.92
53201	Instrumental médico y de laboratorio	14376873	0000224121	331	H.G.Z. No. 36	Pachuca de Soto	13010033	200200	537-383	2095	01	01	30013872	ESPEJO ANOPRÉCTAL SIMS, BIVALVO CON TORNILLO DE GRADUACION	09	09550007	099001	101000	2022M06	6	8505.41	53,432.48
53201	Instrumental médico y de laboratorio	14376882	0000224122	331	H.G.Z. No. 36	Pachuca de Soto	13010033	200200	537-383	2277	00	01	30013883	ESPEJO VAGINAL INFANTIL, COLLIN VALVAS DE 53 A 65 MM, DE LONGITUD X 1 MM, DE ANCHO	05	09550007	099001	101000	2022M06	2	4,623.4	8,324.87
53201	Instrumental médico y de laboratorio	14376883	0000224822	331	H.G.Z. No. 36	Pachuca de Soto	13010033	200200	537-383	2285	00	01	30013884	ESPEJO VAGINAL, COLLIN VALVAS DE 65 A 85 MM, DE LONGITUD X 18 A 2 MM, DE ANCHO	09	09550007	099001	101000	2022M06	2	3928.70	7,857.40
53201	Instrumental médico y de laboratorio	14376905	0000227206	331	H.G.Z. No. 36	Pachuca de Soto	13010033	200200	537-426	0056	00	01	30013908	FORCEPS SIMPSON, DE LONGITUD	09	09550007	099001	101000	2022M06	4	21679.57	86,718.26
53201	Instrumental médico y de laboratorio	14376906	0000223449	331	H.G.Z. No. 36	Pachuca de Soto	13010033	200200	537-426	0127	00	01	30013909	HOJAS FENESTRADAS, 36 CM DE LONGITUD	09	09550007	099001	101000	2022M06	4	16,475.76	65,903.03
53201	Instrumental médico y de laboratorio	14376914	0000223450	331	H.G.Z. No. 36	Pachuca de Soto	13010033	200200	537-426	0155	01	01	30013911	FORCEPS, NO. 65	09	09550007	099001	101000	2022M06	1	2942.92	2,942.92
53201	Instrumental médico y de laboratorio	14376911	0000227207	331	H.G.Z. No. 36	Pachuca de Soto	13010033	200200	537-426	0171	01	01	30013912	FORCEPS, NO. 77	09	09550007	099001	101000	2022M06	1	2942.92	2,942.92
53201	Instrumental médico y de laboratorio	14376910	0000226206	331	H.G.Z. No. 36	Pachuca de Soto	13010033	200200	537-426	0189	01	01	30013913	FORCEPS, NO. 151	09	09550007	099001	101000	2022M06	1	2942.92	2,942.92
53201	Instrumental médico y de laboratorio	14376909	0000227208	331	H.G.Z. No. 36	Pachuca de Soto	13010033	200200	537-426	0197	01	01	30013914	FORCEPS, NO. 15	09	09550007	099001	101000	2022M06	1	2942.92	2,942.92
53201	Instrumental médico y de laboratorio	14376902	0000223451	331	H.G.Z. No. 36	Pachuca de Soto	13010033	200200	537-426	0205	02	01	30013915	FORCEPS PARA ODONTOTECNIAS DEL NO. 51 R	09	09550007	099001	101000	2022M06	1	2942.92	2,942.92
53201	Instrumental médico y de laboratorio	14376915	0000224829	331	H.G.Z. No. 36	Pachuca de Soto	13010033	200200	537-426	0213	00	01	30013916	FORCEPS DENTAL NO. 59 C	09	09550007	099001	101000	2022M06	1	2,042.15	2,042.15
53201	Instrumental médico y de laboratorio	14376908	0000222015	331	H.G.Z. No. 36	Pachuca de Soto	13010033	200200	537-426	0221	00	01	30013917	FORCEPS DENTAL NO. 11	09	09550007	099001	101000	2022M06	1	2942.92	2,942.92
53201	Instrumental médico y de laboratorio	14376904	0000226207	331	H.G.Z. No. 36	Pachuca de Soto	13010033	200200	537-426	0247	00	01	30013919	FORCEPS ASCHI	09	09550007	099001	101000	2022M06	8	6,960.00	55,860.00
53201	Instrumental médico y de laboratorio	14376913	0000223450	331	H.G.Z. No. 36	Pachuca de Soto	13010033	200200	537-426	0270	01	01	30013922	FORCEPS, NO. 85	09	09550007	099001	101000	2022M06	1	2942.92	2,942.92
53201	Instrumental médico y de laboratorio	14376907	0000222712	331	H.G.Z. No. 36	Pachuca de Soto	13010033	200200	537-426	0353	00	01	30013930	FORCEPS WALSHMAN, (PARECHS)	09	09550007	099001	101000	2022M06	2	8,949.40	17,898.80
53201	Instrumental médico y de laboratorio	14376912	0000221341	331	H.G.Z. No. 36	Pachuca de Soto	13010033	200200	537-426	0440	01	01	30013933	FORCEPS, NO. 55 (PARECHS)	09	09550007	099001	101000	2022M06	1	2942.92	2,942.92

Anexo 1 Equipamiento 2022

Clave de Cartera SHCP :  
No. Solicitud de SHCP :

1650GYR0061  
48575

No. de programa o proyecto PREI :  
Cuenta contable PREI :

15130001  
13350109

OLINO. : 078 / 0120

Nombre del programa o proyecto :

Construcción del Hospital General de Zona de 170 camas en el municipio de Pachuca, Hidalgo

Clave COG	Nombre de clave COG	ID de Transac.	ID de Solicitud	CUP	Nombre de la Unidad	PREI Millenium Presupuesto del Destino del Bien			PREI			PREI Millenium Control de Compromisos			cifras en pesos								
						Municipio/Estado	Ubicación	UI	Cambio de Categoría	ESP	DIF	VAR	ID de Artículo	Descripción	IRG Ubicación	IRG	LI	Centro (R) Cúdig	Periodo (R) Fiscal	No. de Bienes	Presupuesto con IVA	Importe Total con IVA	
53201	Instrumental médico y de laboratorio	14376901	000022142	331	H.G.Z. No. 36	Pachuca de Soto	13010233	130102	200200	537-4-0	0635	02	01	00013938	FORCERS LUIMARTO MELLAND-LIKAPT, HOAS HACIZAS, DE 39 A 4 MM, DE LONGITUD	09	09530007	099001	101000	2022-10-6	4	9,475.76	63,403.03
53201	Instrumental médico y de laboratorio	14376903	0000222713	331	H.G.Z. No. 36	Pachuca de Soto	13010033	130102	200200	537-4-0	0726	00	01	00013947	FORCERS PARA ODONTOTOMIAS DEL NO 21	09	09530007	099001	101000	2022-10-6	1	2,942.92	2,942.92
53201	Instrumental médico y de laboratorio	14376904	0000222020	331	H.G.Z. No. 36	Pachuca de Soto	13010033	130102	200200	537-4-0	0734	00	01	00013948	ODONTOTOMIAS DE, NO 222	09	09530007	099001	101000	2022-10-6	1	2,351.21	2,351.21
53201	Instrumental médico y de laboratorio	14376928	0000224131	331	H.G.Z. No. 36	Pachuca de Soto	13010033	130102	200200	537-4-0	0363	00	01	00013962	CANCHO JAMESON, 13.5 CM DE LONGITUD	09	09530007	099001	101000	2022-10-6	18	1,341.63	24,193.31
53201	Instrumental médico y de laboratorio	14376920	0000222021	331	H.G.Z. No. 36	Pachuca de Soto	13010033	130102	200200	537-4-0	0454	00	01	00013963	CANCHO AGUDO	09	09530007	099001	101000	2022-10-6	2	1,637.54	3,275.17
53201	Instrumental médico y de laboratorio	14376924	0000224132	331	H.G.Z. No. 36	Pachuca de Soto	13010033	130102	200200	537-4-0	0466	01	01	00013969	CANCHO FORMON CON 2 CARBOS ABOTONADOS, LONGITUD DE 16 MM	09	09530007	099001	101000	2022-10-6	3	1,813.90	4,814.40
53201	Instrumental médico y de laboratorio	14376929	0000226272	331	H.G.Z. No. 36	Pachuca de Soto	13010033	130102	200200	537-4-0	0694	02	01	00013970	CANCHO JOSEPH, CON 2 CARBOS AGUDOS, DE 5 A 6 MM, LONGITUD DE 16 A 16.5 MM	09	09530007	099001	101000	2022-10-6	8	1,277.20	6,273.66
53201	Instrumental médico y de laboratorio	14376930	0000222025	331	H.G.Z. No. 36	Pachuca de Soto	13010033	130102	200200	537-4-0	0710	00	01	00013971	CANCHO JOSEPH, UN CARBO, 15 CM DE LONGITUD	09	09530007	099001	101000	2022-10-6	77	1,981.23	46,691.21
53201	Instrumental médico y de laboratorio	14376927	0000225675	331	H.G.Z. No. 36	Pachuca de Soto	13010033	130102	200200	537-4-0	1340	03	01	00013976	CANCHO DANDY	09	09530007	099001	101000	2022-10-6	7	2,131.42	13,933.95
53201	Instrumental médico y de laboratorio	14379331	0000224137	331	H.G.Z. No. 36	Pachuca de Soto	13010033	130102	200200	537-4-0	1055	00	01	00013977	CANCHO MEDIANO, PARA HUESO, 23 CM DE LONGITUD	09	09530007	099001	101000	2022-10-6	2	2,231.50	4,463.00
53201	Instrumental médico y de laboratorio	14376932	0000222026	331	H.G.Z. No. 36	Pachuca de Soto	13010033	130102	200200	537-4-0	1198	00	01	00013981	CANCHO PEQUEÑO, PARA HUESO, 25 CM DE LONGITUD	09	09530007	099001	101000	2022-10-6	2	1,672.77	3,345.54
53201	Instrumental médico y de laboratorio	14376923	0000225636	331	H.G.Z. No. 36	Pachuca de Soto	13010033	130102	200200	537-4-0	1148	00	01	00013985	CANCHO DE SIMSKEY, ANGULADO DE 2 MM DE DIAMETRO, LONGITUD DE 11 A 12 MM	09	09530007	099001	101000	2022-10-6	3	1,470.14	3,427.03
53201	Instrumental médico y de laboratorio	14376927	0000224138	331	H.G.Z. No. 36	Pachuca de Soto	13010033	130102	200200	537-4-0	1155	00	01	00013986	CANCHO GRAFE O YON GRAFE DE 3 A 16 MM DE LONGITUD, TAMANO MEDIANO, DEL Dp. 2	09	09530007	099001	101000	2022-10-6	3	1,731.42	4,256.41
53201	Instrumental médico y de laboratorio	14376919	0000224527	331	H.G.Z. No. 36	Pachuca de Soto	13010033	130102	200200	537-4-0	1338	02	01	00014003	CANCHO CONNOR, DE 2 MM DE LONGITUD	09	09530007	099001	101000	2022-10-6	6	1,247.92	3,482.40
53201	Instrumental médico y de laboratorio	14376921	0000224139	331	H.G.Z. No. 36	Pachuca de Soto	13010033	130102	200200	537-4-0	1346	04	01	00014004	DOBLE EXTREMO, DE 11 A 12 MM DE LONGITUD	09	09530007	099001	101000	2022-10-6	4	2,605.40	3,322.40
53201	Instrumental médico y de laboratorio	14376925	0000221348	331	H.G.Z. No. 36	Pachuca de Soto	13010033	130102	200200	537-4-0	1379	03	01	00014007	CANCHO GRAFE O YON GRAFE, PARA ESTIRAMIENTO TAMANO GRANDE	09	09530007	099001	101000	2022-10-6	4	1,710.42	4,336.67
53201	Instrumental médico y de laboratorio	14376926	0000221352	331	H.G.Z. No. 36	Pachuca de Soto	13010033	130102	200200	537-4-0	1387	00	01	00014008	CANCHO GRAFE O YON GRAFE, PARA ESTIRAMIENTO TAMANO PEQUEÑO	09	09530007	099001	101000	2022-10-6	2	1,710.42	3,420.84
53201	Instrumental médico y de laboratorio	14376933	0000225635	331	H.G.Z. No. 36	Pachuca de Soto	13010033	130102	200200	537-4-0	1437	03	01	00014013	CANCHO GRAFE O YON GRAFE, PARA ESTIRAMIENTO TAMANO GRANDE	09	09530007	099001	101000	2022-10-6	5	1,765.34	4,488.53





Anexo 1 Equipamiento 2022

Clave de Cartera SHCP : 1650GYR0061  
No. solicitud de SHCP : 48575

No. de programa o proyecto PREI : 15130001  
Cuenta contable PREI : 13350109

OLI No.: 078 / 0120

Nombre del programa o proyecto : Construcción del Hospital General de Zona de 170 camas en el municipio de Pachuca, Hidalgo

Clave COG	Nombre de clave COC y de laboratorio	ID de Transac y de laboratorio	ID de Solicitud	CUP	Nombre de la Unidad	PREI Múltiplos Presupuesto del Bien			SAI			PREI Múltiplos Control de Compromisos			Monte autorizase							
						Municipio/Estado	Ubicación	UI	Centro de Costo	CFO-CEN	Esp	Dif	VAR	ID de Artículo	Descripción	IRC	URC Ubicación	TI	Centro de Costo	Periodo de Pajal	No de Bienes	Precio Unitario con IVA
53201	Instrumental médico y de laboratorio	14376954	0000221463	33	H.G.Z. No. 36	Pachuca de Soto	13010033	130102	200200	537-457-4401445	00	01	30014034	GANCHO SACH'S PARA DIAGNOSTICO DE UN GARGO AGUDO, LONGITUD DE 18 A 21MM	09	09530007	099001	101000	2022M06	12	2,062.48	24,749.76
53201	Instrumental médico y de laboratorio	14376975	0000222030	33	H.G.Z. No. 36	Pachuca de Soto	13010033	130102	200200	537-457-0079	00	01	30014037	HISTEROMETRO SIMS RIGIDO, CON GRADUACIONES EN CENTIMETROS	09	09530007	099001	101000	2022M06	1	1,624.00	22,736.00
53201	Instrumental médico y de laboratorio	14376945	0000222723	33	H.G.Z. No. 36	Pachuca de Soto	13010033	130102	200200	537-457-0033	01	01	30014039	CUBIA BEYER, QUIDADAS ANOSTAS, LONGITUD DE 17 A 19 MM	09	09530007	099001	101000	2022M06	1	6,506.92	6,506.92
53201	Instrumental médico y de laboratorio	14376948	0000222533	33	H.G.Z. No. 36	Pachuca de Soto	13010033	130102	200200	537-457-0074	00	01	30014032	CUBIA FUJITA CURVA, 19 CM DE LONGITUD	09	09530007	099001	101000	2022M06	3	9,232.16	27,756.48
53201	Instrumental médico y de laboratorio	14376949	0000224837	33	H.G.Z. No. 36	Pachuca de Soto	13010033	130102	200200	537-457-0082	00	01	30014033	CUBIA PULLON, RECTA, 19 CM DE LONGITUD	09	09530007	099001	101000	2022M06	3	8,095.64	24,286.92
53201	Instrumental médico y de laboratorio	14376951	0000220353	33	H.G.Z. No. 36	Pachuca de Soto	13010033	130102	200200	537-457-0090	01	01	30014034	CUBIA LENSELLO LENSELLO, STILLE, ANGULADA, PUNTA ANCHA, LONGITUD DE 229 A 25MM	09	09530007	099001	101000	2022M06	6	14,162.67	84,976.02
53201	Instrumental médico y de laboratorio	14376952	0000224166	33	H.G.Z. No. 36	Pachuca de Soto	13010033	130102	200200	537-457-0124	00	01	30014025	CUBIA LEMPERT, RECTA, 19 CM DE LONGITUD	09	09530007	099001	101000	2022M06	5	6,385.69	31,928.43
53201	Instrumental médico y de laboratorio	14376959	0000220236	33	H.G.Z. No. 36	Pachuca de Soto	13010033	130102	200200	537-457-0173	01	01	30014036	CUBIA STILLE LUER, RECTA, LONGITUD DE 2 A 23MM	09	09530007	099001	101000	2022M06	10	18,498.16	184,981.60
53201	Instrumental médico y de laboratorio	14376961	0000220237	33	H.G.Z. No. 36	Pachuca de Soto	13010033	130102	200200	537-457-0181	00	01	30014029	CUBIA STILLE PUSKIN, DOBLE ARTICULACION	09	09530007	099001	101000	2022M06	3	9,315.96	27,947.88
53201	Instrumental médico y de laboratorio	14376962	0000223469	33	H.G.Z. No. 36	Pachuca de Soto	13010033	130102	200200	537-457-0199	00	01	30014030	CUBIA STILLE, DOBLE ARTICULACION, ANGULACION LATERAL, MORCIDA DE 6 MM	09	09530007	099001	101000	2022M06	3	10,536.28	31,608.84
53201	Instrumental médico y de laboratorio	14376963	0000222727	33	H.G.Z. No. 36	Pachuca de Soto	13010033	130102	200200	537-457-0207	01	01	30014031	CUBIA HEAD DE ARTICULACION SENCILLA, LONGITUD 165 MM	09	09530007	099001	101000	2022M06	7	5,480.16	38,361.12
53201	Instrumental médico y de laboratorio	14376964	0000224843	33	H.G.Z. No. 36	Pachuca de Soto	13010033	130102	200200	537-457-0215	00	01	30014032	CUBIA HEAD, PUNTA CUADRADA, LONGITUD DE 165 A 171MM	09	09530007	099001	101000	2022M06	2	6,103.92	12,207.84
53201	Instrumental médico y de laboratorio	14376946	0000222728	33	H.G.Z. No. 36	Pachuca de Soto	13010033	130102	200200	537-457-0223	00	01	30014033	CUBIA ECHUN, PUNTA ANCHA, LONGITUD DE 23 MM	09	09530007	099001	101000	2022M06	12	14,118.86	169,426.32
53201	Instrumental médico y de laboratorio	14376967	0000224168	33	H.G.Z. No. 36	Pachuca de Soto	13010033	130102	200200	537-457-0231	00	01	30014034	CUBIA FRIEDMAN, CURVA DE 4 MM, DE LONGITUD DE 95 A 25 MM DE LONGITUD	09	09530007	099001	101000	2022M06	2	8,186.18	10,272.56
53201	Instrumental médico y de laboratorio	14376968	0000224155	33	H.G.Z. No. 36	Pachuca de Soto	13010033	130102	200200	537-457-0242	00	01	30014043	CUBIA OLIVECROVA, CURVA DE 95 A 25 MM DE LONGITUD	09	09530007	099001	101000	2022M06	3	3,848.72	11,571.16
53201	Instrumental médico y de laboratorio	14376956	0000227544	33	H.G.Z. No. 36	Pachuca de Soto	13010033	130102	200200	537-457-0350	00	01	30014044	CUBIA RUSKIN, CON DOBLE ARTICULACION, QUINTA CURVA, LONGITUD DE 18 A 19 MM	09	09530007	099001	101000	2022M06	6	21,028.71	26,172.28
53201	Instrumental médico y de laboratorio	14376957	0000227236	33	H.G.Z. No. 36	Pachuca de Soto	13010033	130102	200200	537-457-0366	00	01	30014043	CUBIA WAJEBROCH DE 3 A 5 MM DE LONGITUD	09	09530007	099001	101000	2022M06	1	11,909.50	11,909.50
53201	Instrumental médico y de laboratorio	14376958	0000224846	33	H.G.Z. No. 36	Pachuca de Soto	13010033	130102	200200	537-457-0363	00	01	30014047	CUBIA STILLE LUER, CURVA, LONGITUD DE 22 A 23 MM	09	09530007	099001	101000	2022M06	8	14,167.67	113,201.59
53201	Instrumental médico y de laboratorio	14376960	0000224844	33	H.G.Z. No. 36	Pachuca de Soto	13010033	130102	200200	537-457-0389	00	01	30014049	CUBIA STILLE LUER, RECTA, LONGITUD DE 26 A 27 MM	09	09530007	099001	101000	2022M06	1	21,028.71	21,028.71

Anexo 1 Equipamiento 2022

Clave de Cartera SHCP : 1650GYR0061  
 No. solicitud de SHCP : 48575

No. de programa o proyecto PREI : 15130001  
 Cuenta contable PREI : 13350109

OLI No: 078 / 0120

Nombre del programa o proyecto : Construcción del Hospital General de Zona de 170 camas en el municipio de Pachuca, Hidalgo

Clave COG	Nombre de clave COG	ID de Transac	ID de Solicitud	CUP	Nombre de la Unidad	PREI Muestreo Presupuesto del Destino del Bien			SAI			PREI Muestreo Control de Compromisos			Moneda autorizable								
						Municipio/Estado	Ubicación	UI	Centro de Costo	CPO-GEN	ESP	DIF	VAR	ID de Artículo	Descripción	URG	UBICACION	II	Centro de Costo	Periodo de Pago	No de bienes	Precio Unitario con IVA	Importe Total con IVA
53201	Instrumental médico y de laboratorio	14377014	0000225473	331	H.G.Z. No. 36	Pachuca de Soto	13010033	130102	200200	537-565	0010	00	01	00014072	HISTEROMETRO S.M.S. MALEABLE, CON GRADUACION EN CMS, LONGITUD DE 32 A 33 MM	09	09530007	099001	101000	2022M06	4	180.41	720.64
53201	Instrumental médico y de laboratorio	14377014	0000225455	331	H.G.Z. No. 36	Pachuca de Soto	13010033	130102	200200	537-445	0536	01	01	00014301	REDONDA DE 5 MM DE DIAMETRO, CON MANGO DE MADERA SINTETICA	09	09530007	099001	101000	2022M06	2	1.67140	3.34280
53201	Instrumental médico y de laboratorio	14377014	0000222018	331	H.G.Z. No. 36	Pachuca de Soto	13010033	130102	200200	537-567	0015	00	01	00004111	JERINGA CAPPULE, CON ADAPTADOR PARA AGUJA DESHECHABLE CALIBRE 27 LABRA D.CORTA	09	09530007	099001	101000	2022M06	17	2.63108	44.72836
53201	Instrumental médico y de laboratorio	14377012	0000224877	331	H.G.Z. No. 36	Pachuca de Soto	13010033	130102	200200	537-561	0228	00	01	00014113	LEGRA AL'SOM, RECTA, 17 CM DE LONGITUD	09	09530007	099001	101000	2022M06	3	1.21233	3.63699
53201	Instrumental médico y de laboratorio	14377021	0000226296	331	H.G.Z. No. 36	Pachuca de Soto	13010033	130102	200200	537-565	0024	00	01	00014131	LEGRA MATHSON, DOBLE EXTREMO, 22 CM DE LONGITUD	09	09530007	099001	101000	2022M06	1	2.58152	2.58152
53201	Instrumental médico y de laboratorio	14377013	0000222741	331	H.G.Z. No. 36	Pachuca de Soto	13010033	130102	200200	537-565	0040	02	01	00014133	LEGRA ALEXANDER O ALEXANDER PARAFEUF, LONGITUD DE 21 A 22 MM	09	09530007	099001	101000	2022M06	2	5.37334	11.24068
53201	Instrumental médico y de laboratorio	14377019	0000221365	331	H.G.Z. No. 36	Pachuca de Soto	13010033	130102	200200	537-565	0169	00	01	00014136	LEGRA HOEN, 15 MM POR 18.4 CM DE LONGITUD	09	09530007	099001	101000	2022M06	3	1.26340	3.79020
53201	Instrumental médico y de laboratorio	14377020	0000224851	331	H.G.Z. No. 36	Pachuca de Soto	13010033	130102	200200	537-565	0156	00	01	00014137	LEGRA JOSEPH, CURVA, 6 MM X 5 CM DE LONGITUD	09	09530007	099001	101000	2022M06	2	1.50420	3.00840
53201	Instrumental médico y de laboratorio	14377022	0000223479	331	H.G.Z. No. 36	Pachuca de Soto	13010033	130102	200200	537-565	0164	00	01	00014138	LEGRA LANGENBECK, CURVA, 18.4 CM DE LONGITUD	09	09530007	099001	101000	2022M06	8	2.40846	19.26768
53201	Instrumental médico y de laboratorio	14377016	0000222641	331	H.G.Z. No. 36	Pachuca de Soto	13010033	130102	200200	537-565	0198	00	01	00014141	LEGRA SEMB, CON BORDO REDONDO, CORTANTE	09	09530007	099001	101000	2022M06	3	1.31152	3.93456
53201	Instrumental médico y de laboratorio	14377015	0000225648	331	H.G.Z. No. 36	Pachuca de Soto	13010033	130102	200200	537-565	0234	00	01	00014143	LEGRA COTLE, DE 8 MM DE ANCHO DE HOJA, DE 18 A 195 MM DE LONGITUD	09	09530007	099001	101000	2022M06	2	1.56480	3.12960
53201	Instrumental médico y de laboratorio	14377018	0000222042	331	H.G.Z. No. 36	Pachuca de Soto	13010033	130102	200200	537-565	0222	00	01	00014144	LEGRA DOVEN, HOJA CURVA DEBECHA, INFANTIL	09	09530007	099001	101000	2022M06	1	2.31102	2.31102
53201	Instrumental médico y de laboratorio	14377017	0000222042	331	H.G.Z. No. 36	Pachuca de Soto	13010033	130102	200200	537-565	0230	00	01	00014145	LEGRA DOVEN, HOJA CURVA DEBECHA, INFANTIL	09	09530007	099001	101000	2022M06	1	2.31102	2.31102
53201	Instrumental médico y de laboratorio	14377019	0000221370	331	H.G.Z. No. 36	Pachuca de Soto	13010033	130102	200200	537-563	0070	00	01	00014152	LIMA MALLET, LONGITUD 8 CM	09	09530007	099001	101000	2022M06	4	7.91156	31.64624
53201	Instrumental médico y de laboratorio	14377045	0000223484	331	H.G.Z. No. 36	Pachuca de Soto	13010033	130102	200200	537-563	0248	01	01	00014155	LIMA MILLER COLBURN, DE DOBLE EXTREMO DEL NO. 3, CON PUNTA DE TRABAJO	09	09530007	099001	101000	2022M06	2	1.52456	3.04912
53201	Instrumental médico y de laboratorio	14377045	0000224854	331	H.G.Z. No. 36	Pachuca de Soto	13010033	130102	200200	537-563	0155	00	01	00014154	LIMA MILLER COLBURN, DE DOBLE EXTREMO DEL NO. 3, CON PUNTA DE TRABAJO	09	09530007	099001	101000	2022M06	2	1.52456	3.04912
53201	Instrumental médico y de laboratorio	14377041	0000221371	331	H.G.Z. No. 36	Pachuca de Soto	13010033	130102	200200	537-563	0105	01	01	00014156	LIMA MILLER COLBURN, DE DOBLE EXTREMO DEL NO. 3, CON PUNTA DE TRABAJO	09	09530007	099001	101000	2022M06	1	1.71404	1.71404



Anexo 1 Equipamiento 2022

Clave de cartera SHCP : 1650CYR0061  
 No. solicitud de SHCP : 48575

No. de programa o proyecto PREI : 15130001  
 Cuenta contable PREI : 13350109

OLI No.: 078 / 0120

Nombre del programa o proyecto : Construcción del Hospital General de Zona de 170 camas en el municipio de Pachuca, Hidalgo

Clave COG	Nombre de clave y de laboratorio	ID de Transac	ID de Solicitud	CUP	Nombre de la Unidad	PREI Mierum Presupuesto del Distrito del Bien			SAI			ID de Artículo	Descripción	HIG Ubicación	U1	Centro de Cost.	Período de Pago	No de bienes	Precio Unitario con IVA	Importe total con IVA	cifras en pesos		
						Municipio/Estado	Ubicación	UI	Centro de Cost.	CFP- de GEN	ESP										DIF	VAR	UIG
53201	Instrumental medico y de laboratorio	14377038	0000225555	33	H.G.Z. No 36	Pachuca de Soto	13010033	130102	200200	537-683	0188	00	01	30014157	LIMA FONON DOBLE EXTREMO LONGITUD IT CM	09	09530007	099001	101000	2022M06	2	6,354.00	12,528.00
53201	Instrumental medico y de laboratorio	14377044	0000226231	33	H.G.Z. No 36	Pachuca de Soto	13010033	130102	200200	537-683	0196	01	01	30014156	DOBLE EXTREMO DE 5 Y 8 MM DE ANCHO LONGITUD	09	09530007	099001	101000	2022M06	1	4,245.60	4,245.60
53201	Instrumental medico y de laboratorio	14377042	0000224163	33	H.G.Z. No 36	Pachuca de Soto	13010033	130102	200200	537-683	0246	00	01	30014162	LIMA MILLER O MILLER COLBURN DE DOBLE EXTREMO DEL NO 11 C DEL NO 2 CON PUNTAS DE TRABAJO RECTANGULARES ESTERIAS HORIZONTALES	09	09530007	099001	101000	2022M06	2	6,654.69	12,909.38
53201	Instrumental medico y de laboratorio	14377043	0000221372	33	H.G.Z. No 36	Pachuca de Soto	13010033	130102	200200	537-602	0276	00	01	30014191	LIMA MILLER O MILLER COLBURN DE DOBLE EXTREMO DEL NO 2 O DEL NO 11 CON PUNTAS DE TRABAJO RECTANGULARES ESTERIAS HORIZONTALES	09	09530007	099001	101000	2022M06	2	1,850.20	3,700.40
53201	Instrumental medico y de laboratorio	14377059	0000227247	33	H.G.Z. No 36	Pachuca de Soto	13010033	130102	200200	537-602	0359	01	01	30014192	MANGO CON ACOPLE DE ANCLAJE RAPIDO TICH	09	09530007	099001	101000	2022M06	2	8,532.00	16,704.00
53201	Instrumental medico y de laboratorio	14377054	0000222047	33	H.G.Z. No 36	Pachuca de Soto	13010033	130102	200200	537-602	0425	00	01	30014199	MANGO PARA SIERRA DE CIGUI 8 CM DE LONGITUD	09	09530007	099001	101000	2022M06	4	2,687.72	10,750.88
53201	Instrumental medico y de laboratorio	14377060	0000224861	33	H.G.Z. No 36	Pachuca de Soto	13010033	130102	200200	537-605	0141	00	01	30014231	MARTILLO MACIZO PESO DE 16 A 2.655	09	09530007	099001	101000	2022M06	6	3,933.56	23,601.36
53201	Instrumental medico y de laboratorio	14377067	0000222048	33	H.G.Z. No 36	Pachuca de Soto	13010033	130102	200200	537-605	0182	00	01	30014235	MARTILLO MACIZO PESO DE 21 A 25 GRIS	09	09530007	099001	101000	2022M06	6	2,555.48	15,332.88
53201	Instrumental medico y de laboratorio	14377064	0000224862	33	H.G.Z. No 36	Pachuca de Soto	13010033	130102	200200	537-605	0190	00	01	30014236	MARTILLO MACIZO PESO DE 21 A 25 GRIS	09	09530007	099001	101000	2022M06	1	3,471.88	3,471.88
53201	Instrumental medico y de laboratorio	14377066	0000221372	33	H.G.Z. No 36	Pachuca de Soto	13010033	130102	200200	537-605	0208	00	01	30014237	MARTILLO MACIZO PESO DE 16 A 2.655	09	09530007	099001	101000	2022M06	4	5,896.92	23,543.88
53201	Instrumental medico y de laboratorio	14377073	0000227448	33	H.G.Z. No 36	Pachuca de Soto	13010033	130102	200200	537-609	0451	00	01	30014247	MENDOR DE PROFUNDIDAD PEQUEÑO LEGRA PERISOTOMO	09	09530007	099001	101000	2022M06	1	8,709.60	8,709.60
53201	Instrumental medico y de laboratorio	14377023	0000225490	33	H.G.Z. No 36	Pachuca de Soto	13010033	130102	200200	537-620	0019	00	01	30014253	OBVECESER FREER O FREER CORTANTE DE 21 MM LONGITUD PARA CIRCULIA	09	09530007	099001	101000	2022M06	2	1,531.23	3,062.45
53201	Instrumental medico y de laboratorio	14377024	0000213207	33	H.G.Z. No 36	Pachuca de Soto	13010033	130102	200200	537-620	0027	00	01	30014254	OBVECESER CON PUNTAS ACUDOSAS ROROS DE 185 MM O 21MM LONGITUD PARA CIRCULIA MAXILOFACIAL	09	09530007	099001	101000	2022M06	2	4,784.56	9,569.12
53201	Instrumental medico y de laboratorio	14377025	0000220719	33	H.G.Z. No 36	Pachuca de Soto	13010033	130102	200200	537-620	0035	00	01	30014255	OBVECESER PARA CIRCULIA DE 11MM ANCHO Y 18MM LONGITUD PARA CIRCULIA MAXILOFACIAL	09	09530007	099001	101000	2022M06	2	3,902.5	7,805.02





Anexo 1 Equipamiento 2022

Clave de Cartera SHCP :  
No. solicitud de SHCP :

1650CYR0061  
48575

15130001  
13350109

OLI No.: 078 / 0120

Nombre del programa o proyecto : Construcción del Hospital General de Zona de 170 camas en el municipio de Pachuca, Hidalgo

Clave COC	Nombre de clave COC	ID de Transac	ID de Solicitud	CUR	Nombre de la Unidad	PREI Miligramo Presupuesto del Bien				PREI				PREI Miligramo Control de Compromisos			cifras en pesos						
						Municipio/Estado	Ubicación	UI	CPO-GEN	ESP	DIF	VAR	ID de Artículo	Descripción	UHC	UHC	UHC	Centro de Costo	Periodo Pictal	No de bienes	Precio Unitario contiva	Importe total con IVA	
55201	Instrumental médico y de laboratorio	14377133	00000225990	331	H.G.Z. No. 36	Pachuca de Soto	13010033	130102	2002000	537-620	0162	00	01	20014266	OSTEOTOMO DEL PTERYGOID MAXILAR OBWEGESER DE 11 MM ANCHO Y 23 MM LONGITUD PARA CIRUGIA MAXILOFACIAL	09	09530007	099001	101000	2022M06	2	5,477.63	10,954.25
55201	Instrumental médico y de laboratorio	14377134	00000225996	331	H.G.Z. No. 36	Pachuca de Soto	13010033	130102	2002000	537-620	0159	00	01	20014267	OSTEOTOMO DEL PTERYGOID MAXILAR OBWEGESER DE 8 MM ANCHO Y 23 MM LONGITUD PARA CIRUGIA MAXILOFACIAL	09	09530007	099001	101000	2022M06	2	3,986.97	7,973.94
55201	Instrumental médico y de laboratorio	14377148	00000226091	331	H.G.Z. No. 36	Pachuca de Soto	13010033	130102	2002000	537-620	0167	00	01	20014268	OSTEOTOMO PARA TABIQUE NASAL OBWEGESER GRADUADO DE 4 MM ANCHO Y 185 MM LONGITUD PARA CIRUGIA MAXILOFACIAL	09	09530007	099001	101000	2022M06	2	8,637.86	17,263.72
55201	Instrumental médico y de laboratorio	14377149	00000226244	331	H.G.Z. No. 36	Pachuca de Soto	13010033	130102	2002000	537-620	0175	00	01	20014269	OSTEOTOMO PARA TABIQUE NASAL OBWEGESER GRADUADO DE 6 MM ANCHO Y 185 MM LONGITUD PARA CIRUGIA MAXILOFACIAL	09	09530007	099001	101000	2022M06	2	7,337.00	14,674.00
55201	Instrumental médico y de laboratorio	14377150	00000226450	331	H.G.Z. No. 36	Pachuca de Soto	13010033	130102	2002000	537-673	0601	00	01	20014324	CORTE LINEAL-BORDES RECTOS DE 2, 4, 6, 8 Y 12 MM Y CURVO DE 6 MM DE CINCEL CURVO, 8 MM DE ANCHO POR 24.1 CM DE LONGITUD	09	09530007	099001	101000	2022M06	3	20,187.48	60,562.44
55201	Instrumental médico y de laboratorio	14377164	00000228195	331	H.G.Z. No. 36	Pachuca de Soto	13010033	130102	2002000	537-673	1838	00	01	20014427	OSTEOTOMO LAMBOTTE O MINI-LAMBOTTE RECTO DE 6 MM DE ANCHO DE HODA	09	09530007	099001	101000	2022M06	2	1,927.92	3,855.84
55201	Instrumental médico y de laboratorio	14377164	00000227231	331	H.G.Z. No. 36	Pachuca de Soto	13010033	130102	2002000	537-673	1818	00	01	20014433	OSTEOTOMO LAMBOTTE O MINI-LAMBOTTE RECTO DE 6 MM DE ANCHO DE HODA	09	09530007	099001	101000	2022M06	2	1,553.26	3,106.48
55201	Instrumental médico y de laboratorio	14377164	00000227232	331	H.G.Z. No. 36	Pachuca de Soto	13010033	130102	2002000	537-673	1818	00	01	20014433	OSTEOTOMO LAMBOTTE O MINI-LAMBOTTE RECTO DE 6 MM DE ANCHO DE HODA	09	09530007	099001	101000	2022M06	2	1,553.26	3,106.48
55201	Instrumental médico y de laboratorio	14377164	00000227160	331	H.G.Z. No. 36	Pachuca de Soto	13010033	130102	2002000	537-673	1526	00	01	20014434	OSTEOTOMO LAMBOTTE O MINI-LAMBOTTE RECTO DE 17 MM O 245 MM DE LONGITUD A 8 MM DE ANCHO	09	09530007	099001	101000	2022M06	4	6,251.07	25,006.08
55201	Instrumental médico y de laboratorio	14377162	00000226474	331	H.G.Z. No. 36	Pachuca de Soto	13010033	130102	2002000	537-673	1554	00	01	20014435	OSTEOTOMO LAMBOTTE O MINI-LAMBOTTE RECTO DE 17 MM O 245 MM DE LONGITUD A 12 MM O 13 MM DE ANCHO	09	09530007	099001	101000	2022M06	2	2,361.69	4,723.38
55201	Instrumental médico y de laboratorio	14377165	00000226448	331	H.G.Z. No. 36	Pachuca de Soto	13010033	130102	2002000	537-673	1542	00	01	20014436	OSTEOTOMO LAMBOTTE RECTO DE 24 MM A 25 MM DE LONGITUD Y 15 MM DE ANCHO	09	09530007	099001	101000	2022M06	2	2,368.96	4,737.92



Anexo 1 Equipamiento 2022

Clave de Cartera SHCP :  
 No. solicitud de SHCP :

1650GYR0061  
 48575

No. de programa o proyecto PREI:  
 Cuenta contable PREI:

15130001  
 13350109

OLI No.: 078 / 0120

Nombre del programa o proyecto :

Construcción del Hospital General de Zona de 170 camas en el municipio de Pachuca, Hidalgo

Clave COG	Nombre de clave COG	ID de Transac	ID de Solicitud	CUP	Nombre de la Unidad	Municipio/Estado	Ubicación	UI	Centro de Costo	Sal			ID de Artículo	Descripción	IIG	IIG Ubicación	Centro de Costo	Periodo de Pago	No de Bienes	Precio Unitario con IVA	Importe Total con IVA	cifras en pesos
										CDG-GEN	ESP	DIF										
53201	Instrumental médico y de laboratorio	14377146	0000224849	331	H.G.Z. No. 36	Pachuca de Soto	13010033	130102	200200	537-673	1559	00	01	30014337	OSTEOTOMO LAMBOTTE RECTO DE 74 MM. A 35 MM DE LONGITUD X 2 MM DE ANCHO	09	09530007	101000	2022M06	2	2,361.69	4,723.38
53201	Instrumental médico y de laboratorio	14377147	0000222757	331	H.G.Z. No. 36	Pachuca de Soto	13010033	130102	200200	537-673	1557	00	01	30014338	OSTEOTOMO LAMBOTTE RECTO DE 74 MM. A 35 MM DE LONGITUD X 25 MM DE ANCHO	09	09530007	101000	2022M06	1	2,348.66	3,336.66
53201	Instrumental médico y de laboratorio	14377136	0000222138	331	H.G.Z. No. 36	Pachuca de Soto	13010033	130102	200200	537-673	1609	00	01	30014342	OSTEOTOMO LAMBOTTE CURVO DE 17 MM. O 245 MM DE LONGITUD X 8 MM DE ANCHO	09	09530007	101000	2022M06	2	6,132.72	2,556.45
53201	Instrumental médico y de laboratorio	14377135	0000222361	331	H.G.Z. No. 36	Pachuca de Soto	13010033	130102	200200	537-673	1607	00	01	30014343	OSTEOTOMO LAMBOTTE CURVO DE 17 MM. O 245 MM DE LONGITUD X 12 MM A 13 MM DE ANCHO	09	09530007	101000	2022M06	4	2,440.20	3,260.80
53201	Instrumental médico y de laboratorio	14377137	0000224155	331	H.G.Z. No. 36	Pachuca de Soto	13010033	130102	200200	537-673	1633	00	01	30014345	OSTEOTOMO LAMBOTTE CURVO DE 245 A 255 MM DE LONGITUD X 2 MM DE ANCHO	09	09530007	101000	2022M06	4	2,440.20	3,160.80
53201	Instrumental médico y de laboratorio	14377138	0000223475	331	H.G.Z. No. 36	Pachuca de Soto	13010033	130102	200200	537-673	1641	00	01	30014346	OSTEOTOMO LAMBOTTE CURVO DE 245 MM A 255 MM DE LONGITUD X 25 MM DE ANCHO	09	09530007	101000	2022M06	2	2,358.66	4,757.33
53201	Instrumental médico y de laboratorio	14377139	0000224852	331	H.G.Z. No. 36	Pachuca de Soto	13010033	130102	200200	537-673	1658	00	01	30014347	OSTEOTOMO LAMBOTTE CURVO DE 245 MM A 255 MM DE LONGITUD X 3 MM DE ANCHO	09	09530007	101000	2022M06	2	3,041.92	3,382.83
53201	Instrumental médico y de laboratorio	14377140	0000225649	331	H.G.Z. No. 36	Pachuca de Soto	13010033	130102	200200	537-673	1666	00	01	30014348	OSTEOTOMO LAMBOTTE CURVO DE 245 MM A 255 MM DE LONGITUD X 38 MM DE ANCHO	09	09530007	101000	2022M06	2	3,863.50	4,727.00
53201	Instrumental médico y de laboratorio	14377135	0000223480	331	H.G.Z. No. 36	Pachuca de Soto	13010033	130102	200200	537-695	0019	00	01	30014396	PERFORADOR RALK. TIPO PISTOLA.	09	09530007	101000	2022M06	2	679,455.92	1,343,911.84
53201	Instrumental médico y de laboratorio	14377136	0000223481	331	H.G.Z. No. 36	Pachuca de Soto	13010033	130102	200200	537-696	0042	00	01	30014387	MANUAL CON MANDRIL Y LLAVE 16 CM DE LONGITUD JUEGO	09	09530007	101000	2022M06	3	56,863.82	739,225.83
53201	Instrumental médico y de laboratorio	14377137	0000222043	331	H.G.Z. No. 36	Pachuca de Soto	13010033	130102	200200	537-696	0075	00	01	30014398	PERFORADOR CONE 12 MM X 22.9 CM	09	09530007	101000	2022M06	2	20,400.20	23,320.20
53201	Instrumental médico y de laboratorio	14377136	0000223666	331	H.G.Z. No. 36	Pachuca de Soto	13010033	130102	200200	537-696	0521	00	01	30014394	PERFORADOR CONE PARA GRANES NINOS	09	09530007	101000	2022M06	9	15,810.99	172,937.74
53201	Instrumental médico y de laboratorio	14377136	0000224853	331	H.G.Z. No. 36	Pachuca de Soto	13010033	130102	200200	537-702	0010	00	01	30014397	PINZA A303N EN BAYONETA CON DIENES 18.5 CM DE LONGITUD	09	09530007	101000	2022M06	9	19,271.92	7,391.28
53201	Instrumental médico y de laboratorio	14377136	0000225809	331	H.G.Z. No. 36	Pachuca de Soto	13010033	130102	200200	537-702	5894	00	01	30014390	PINZA ALTA METALURGICA LONGITUD DE 55 A 30 MM	09	09530007	101000	2022M06	15	5,096.32	4,301.22
53201	Instrumental médico y de laboratorio	14377136	0000222291	331	H.G.Z. No. 36	Pachuca de Soto	13010033	130102	200200	537-702	5910	00	01	30014393	PINZA ALTA METALURGICA LONGITUD DE 25 A 40 MM	09	09530007	101000	2022M06	4	6,027.45	24,332.72
53201	Instrumental médico y de laboratorio	14377136	0000223875	331	H.G.Z. No. 36	Pachuca de Soto	13010033	130102	200200	537-703	2056	00	01	30015004	PINZA A303N EN BAYONETA SIN DIENES 18.5 CM DE LONGITUD	09	09530007	101000	2022M06	21	19,271.92	4,496.32



Anexo 1 Equipamiento 2022

Clave de Cartera SHCP : 1650CYR0061  
No. solicitud de SHCP : 48575

No. de programa o proyecto PREI : 15130001  
Cuenta contable PREI : 13350109

OLI No.: 078 / 0120

Nombre del programa o proyecto :

Construcción del Hospital General de Zona de 170 camas en el municipio de Pachuca, Hidalgo

Clave COC	Nombre de clave COC	ID de Transac	ID de Solicitud	CUR	Nombre de la Unidad	Municipio/Estado	Ubicación	UI	Centro de Gen	CFO-GEN	FSP	DIF	VAR	ID de Artículo	Descripción	H.C.	I.R.C.	U.F.	Centro de Costo	Periodo de Pago	No de bienes	Precio Unitario con IVA	Importe total con IVA	Monte adjudicado	
																								PREI	Importe
53201	Instrumental médico y de laboratorio	14377162	0000221810	331	H.G.Z. No. 36	Pachuca de Soto	13010033	130102	2002000	537-838	0955	01	01	00015278	PIÑAZA 2500N. CON 1 X 2 DIENTES, LONGITUD DE 5 A 35 MM.	09	09550007	099001	101000	2022M06	5	1,894.12	16,777.06		
53201	Instrumental médico y de laboratorio	14377112	0000223970	331	H.G.Z. No. 36	Pachuca de Soto	13010033	130102	2002000	537-838	1202	00	01	00015359	MICRO-ORTOGUJAS BARRAQUER CURVO SIN RETEN CON INSERIOS DE CARBURO DE TUNGSTENO LONGITUD DE 13.5 A 15 MM.	09	09550007	099001	101000	2022M06	3	11,036.48	36,935.43		
53201	Instrumental médico y de laboratorio	14377048	0000225318	331	H.G.Z. No. 36	Pachuca de Soto	13010033	130102	2002000	537-838	0236	00	01	00015797	Llave fda tipo española 11-15 mm.	09	09550007	099001	101000	2022M06	3	2,412.80	7,238.40		
53201	Instrumental médico y de laboratorio	14377117	0000222502	331	H.G.Z. No. 36	Pachuca de Soto	13010033	130102	2002000	537-838	0249	01	01	00015863	Mandril con anclaje	09	09550007	099001	101000	2022M06	2	25,066.82	50,133.64		
53201	Instrumental médico y de laboratorio	14377116	0000225324	331	H.G.Z. No. 36	Pachuca de Soto	13010033	130102	2002000	537-838	0017	01	01	00015864	Modulo 2.4 Trauma	09	09550007	099001	101000	2022M06	2	4,438.34	8,876.67		
53201	Instrumental médico y de laboratorio	14377055	0000224601	331	H.G.Z. No. 36	Pachuca de Soto	13010033	130102	2002000	537-838	0025	01	01	00015865	Modulo 2.4	09	09550007	099001	101000	2022M06	2	29,816.03	59,632.05		
53201	Instrumental médico y de laboratorio	14377053	0000221122	331	H.G.Z. No. 36	Pachuca de Soto	13010033	130102	2002000	537-838	0033	01	01	00015866	Mandil grande con anclaje de anclaje	09	09550007	099001	101000	2022M06	2	10,857.60	21,715.20		
53201	Instrumental médico y de laboratorio	14376968	0000221832	331	H.G.Z. No. 36	Pachuca de Soto	13010033	130102	2002000	537-838	0041	01	01	00015867	Mandil grande con anclaje doble de anclaje	09	09550007	099001	101000	2022M06	2	9,048.00	18,096.00		
53201	Instrumental médico y de laboratorio	14377072	0000225825	331	H.G.Z. No. 36	Pachuca de Soto	13010033	130102	2002000	537-838	0058	01	01	00015868	Medidor de profundidad, para tornillos de cortical	09	09550007	099001	101000	2022M06	2	8,988.33	17,976.65		
53201	Instrumental médico y de laboratorio	14376969	0000221833	331	H.G.Z. No. 36	Pachuca de Soto	13010033	130102	2002000	537-838	0082	01	01	00015871	Guía de broca LC DCP 2.4	09	09550007	099001	101000	2022M06	2	13,784.68	27,569.35		
53201	Instrumental médico y de laboratorio	14376941	0000225326	331	H.G.Z. No. 36	Pachuca de Soto	13010033	130102	2002000	537-838	0090	01	01	00015872	Guía de broca para placas 2.4	09	09550007	099001	101000	2022M06	5	5,626.58	28,132.90		
53201	Instrumental médico y de laboratorio	14377050	0000227514	331	H.G.Z. No. 36	Pachuca de Soto	13010033	130102	2002000	537-838	0165	01	01	00015879	Machos para tornillos de cortical de 2.4 mm	09	09550007	099001	101000	2022M06	2	2,475.01	4,950.02		
53201	Instrumental médico y de laboratorio	14377156	0000224605	331	H.G.Z. No. 36	Pachuca de Soto	13010033	130102	2002000	537-838	0173	01	01	00015880	Pieza de destornillador autosujetante	09	09550007	099001	101000	2022M06	2	8,707.48	17,414.96		
53201	Instrumental médico y de laboratorio	14377157	0000221837	331	H.G.Z. No. 36	Pachuca de Soto	13010033	130102	2002000	537-838	0181	01	01	00015881	Pieza de destornillador criciforme 2.4, no autosujetante	09	09550007	099001	101000	2022M06	2	5,312.89	10,625.78		
53201	Instrumental médico y de laboratorio	14376964	0000224606	331	H.G.Z. No. 36	Pachuca de Soto	13010033	130102	2002000	537-838	0192	01	01	00015882	Guía de broca de 1.8 mm con rosca	09	09550007	099001	101000	2022M06	4	2,826.88	11,307.52		
53201	Instrumental médico y de laboratorio	14376967	0000221835	331	H.G.Z. No. 36	Pachuca de Soto	13010033	130102	2002000	537-838	0237	01	01	00015883	Guía de broca de 2.4 mm con rosca	09	09550007	099001	101000	2022M06	2	2,682.43	5,364.85		
53201	Instrumental médico y de laboratorio	14376971	0000225330	331	H.G.Z. No. 36	Pachuca de Soto	13010033	130102	2002000	537-838	0233	01	01	00015885	Guía transversal 2.0 3.4 7	09	09550007	099001	101000	2022M06	2	18,432.27	36,864.54		
53201	Instrumental médico y de laboratorio	14376968	0000224607	331	H.G.Z. No. 36	Pachuca de Soto	13010033	130102	2002000	537-838	0249	01	01	00015887	Anillo separador para la guía transversal	09	09550007	099001	101000	2022M06	2	4,769.92	9,539.83		
53201	Instrumental médico y de laboratorio	14376965	0000223967	331	H.G.Z. No. 36	Pachuca de Soto	13010033	130102	2002000	537-838	0254	01	01	00015889	Guía de broca de 1.8 mm con rosca	09	09550007	099001	101000	2022M06	2	4,581.11	9,162.22		
53201	Instrumental médico y de laboratorio	14376965	0000226017	331	H.G.Z. No. 36	Pachuca de Soto	13010033	130102	2002000	537-838	0272	01	01	00015890	Guía de broca de 1.8 mm	09	09550007	099001	101000	2022M06	2	3,013.45	6,026.92		
53201	Instrumental médico y de laboratorio	14376966	0000226022	331	H.G.Z. No. 36	Pachuca de Soto	13010033	130102	2002000	537-838	0280	01	01	00015891	Guía de broca de 2.4 mm	09	09550007	099001	101000	2022M06	2	3,016.51	6,033.02		
53201	Instrumental médico y de laboratorio	14376970	0000226021	331	H.G.Z. No. 36	Pachuca de Soto	13010033	130102	2002000	537-838	0286	01	01	00015892	Guía de broca LC DCP de 1.8 mm	09	09550007	099001	101000	2022M06	2	4,428.64	8,857.27		

Anexo I Equipamiento 2022

Clave de Cartera SHCP : 1650GYR0061  
No. solicitud de SHCP : 48575

No. de programa o proyecto PREI : 15130001  
Cuenta contable PREI : 13350109

OLI No.: 078 / 0120

Nombre del programa o proyecto : Construcción del Hospital General de Zona de 170 camas en el municipio de Pachuca, Hidalgo

Clave COG	Nombre de clave CCG	ID de Transac	ID de Solicitud	CUP	Nombre de la Unidad	PREI (Municipio, Estado)			SAI			PREI (Municipio, Estado)		PREI (Municipio, Estado)		PREI (Municipio, Estado)		Cifras en pesos					
						Municipio/Estado	Ubicación	UI	Centro de Costo	GEN	ESP	DIF	VAR	ID de Artículo	Descripción	UBG Ubicación	UBG Ubicación		Beneficio en Cuota	No de bienes	Precio Unitario con IVA	Importe Total con IVA	
53201	Instrumental médico y de laboratorio	143776595	0000223259	331	H.G.Z. No. 36	Pachuca de Soto	13010033	130102	2002000	537-836	0322	01	01	0015006	AVELLANADOR PARA DENTALES	09	09530007	099001	01000	2022M06	7	7,69.06	53,237.99
53201	Instrumental médico y de laboratorio	14377047	0000226025	331	H.G.Z. No. 36	Pachuca de Soto	13010033	130102	2002000	537-839	0036	01	01	0015006	LLAVE CERRADURA DE 110 MM DE DIAMETRO	09	09530007	099001	01000	2022M06	4	2,077.55	8,312.21
53201	Instrumental médico y de laboratorio	14377173	0000221325	331	H.G.Z. No. 36	Pachuca de Soto	13010033	130102	2002000	537-702	5951	00	01	0014907	PINZA ALLIS CON 5 X 6 DIENTES, LONGITUD DE 18 A 19 MM	09	09530007	099001	01000	2022M06	2-5	4,601.72	9,203.44
53201	Instrumental médico y de laboratorio	14377174	0000221324	331	H.G.Z. No. 36	Pachuca de Soto	13010033	130102	2002000	537-702	5944	00	01	0014906	PINZA ALLIS CON 5 X 6 DIENTES, LONGITUD DE 25 A 26 MM	09	09530007	099001	01000	2022M06	10	4,613.77	46,137.70
53201	Instrumental médico y de laboratorio	14377175	0000224018	331	H.G.Z. No. 36	Pachuca de Soto	13010033	130102	2002000	537-702	5959	00	01	0014908	PINZA ALLIS CON 5 X 6 DIENTES, LONGITUD DE 15 A 15.5 MM	09	09530007	099001	01000	2022M06	236	2,881.72	678,259.92
53201	Instrumental médico y de laboratorio	14377176	0000222692	331	H.G.Z. No. 36	Pachuca de Soto	13010033	130102	2002000	537-702	5977	00	01	0014909	PINZA ALLIS, LONGITUD DE 2 A 2.2 MM	09	09530007	099001	01000	2022M06	2	4,601.72	9,203.44
53201	Instrumental médico y de laboratorio	14377177	0000222693	331	H.G.Z. No. 36	Pachuca de Soto	13010033	130102	2002000	537-702	5985	00	01	0014910	PINZA ALLIS, ADAPT. CONT. X 4 A 155 MM	09	09530007	099001	01000	2022M06	23	2,023.71	46,542.23
53201	Instrumental médico y de laboratorio	14377178	0000222002	331	H.G.Z. No. 36	Pachuca de Soto	13010033	130102	2002000	537-702	5993	00	01	00014911	PINZA ALLIS-BABY, COR. 4 X 5 DIENTES, LONGITUD DE 12 A 13 MM	09	09530007	099001	01000	2022M06	72	2,578.41	185,822.89
53201	Instrumental médico y de laboratorio	14377179	0000222169	331	H.G.Z. No. 36	Pachuca de Soto	13010033	130102	2002000	537-703	4248	00	01	00015103	PINZA AUTOCENTRANTE O TIPO VERBRIDGE	09	09530007	099001	01000	2022M06	130	8,590.64	1,116,783.20
53201	Instrumental médico y de laboratorio	14377180	0000226046	331	H.G.Z. No. 36	Pachuca de Soto	13010033	130102	2002000	537-703	4755	00	01	00015118	PINZA AUTOCENTRANTE O TIPO VERBRIDGE ANGULADA CON CIERRE DE TORNILLO, 24 CM DE LONGITUD	09	09530007	099001	01000	2022M06	2	9,014.04	18,028.07
53201	Instrumental médico y de laboratorio	14377181	0000222170	331	H.G.Z. No. 36	Pachuca de Soto	13010033	130102	2002000	537-703	4789	00	01	00015120	PINZA AUTOCENTRANTE O TIPO VERBRIDGE ANGULADA CON CIERRE DE TORNILLO, 28 CM DE LONGITUD	09	09530007	099001	01000	2022M06	2	12,446.96	24,893.92
53201	Instrumental médico y de laboratorio	14377182	0000224819	331	H.G.Z. No. 36	Pachuca de Soto	13010033	130102	2002000	537-702	6009	00	01	00015122	PINZA BARCOCK, RECTA, DE 2 A 2.45 CM	09	09530007	099001	01000	2022M06	54	4,496.14	241,791.29
53201	Instrumental médico y de laboratorio	14377183	0000224010	331	H.G.Z. No. 36	Pachuca de Soto	13010033	130102	2002000	535-701	1682	01	01	0017444	PINZA BARCOCK, RECTA, DE 2 A 2.45 CM	09	09530007	099001	01000	2022M06	83	4,946.53	410,768.59
53201	Instrumental médico y de laboratorio	14377184	0000223318	331	H.G.Z. No. 36	Pachuca de Soto	13010033	130102	2002000	535-701	1659	01	01	0002443	PINZA BABY WINTER O PINZA BABY WINTER O	09	09530007	099001	01000	2022M06	6	3,945.56	23,673.36
53201	Instrumental médico y de laboratorio	14377185	0000223384	331	H.G.Z. No. 36	Pachuca de Soto	13010033	130102	2002000	535-701	1039	02	01	0002428	SEMINI, ESTRIAS TRANSVERSALES, LONGITUD DE 8 A 9 MM	05	09530007	099001	01000	2022M06	34	13,375.03	454,605.42
53201	Instrumental médico y de laboratorio	14377186	0000224028	331	H.G.Z. No. 36	Pachuca de Soto	13010033	130102	2002000	535-702	0188	00	01	0001505	PINZA BARY-ATSON HEMOSTATICA, CURVA, PUNTA FINA	04	09530007	099001	01000	2022M06	6	1,424.00	8,544.00
53201	Instrumental médico y de laboratorio	14377187	0000221825	331	H.G.Z. No. 36	Pachuca de Soto	13010033	130102	2002000	535-702	0139	00	01	0001506	PINZA BARY-ATSON, LONGITUD DE 15 A 11 MM	09	09530007	099001	01000	2022M06	98	861.06	84,395.68
53201	Instrumental médico y de laboratorio	14377188	0000222552	331	H.G.Z. No. 36	Pachuca de Soto	13010033	130102	2002000	535-701	0194	01	01	0001507	PINZA BARY-ATSON, LONGITUD DE 15 A 11 MM	09	09530007	099001	01000	2022M06	137	621.95	85,207.15

Anexo 1 Equipamiento 2022

Clave de carrera SHCP : 1650GYR0061  
No. solicitud de SHCP : 48575

No. de programa o proyecto PREI : 15130001  
Cuenta contable PREI : 13350109

OLI No.: 078 / 0120

Nombre del programa o proyecto : Construcción del Hospital General de Zona de 170 camas en el municipio de Pachuca, Hidalgo

Clave COC	Nombre de clave COC	ID de Transac	ID de Solicitud	CUIP	Nombre de la Unidad	PREI Millennium Presupuesto del Destino del Bien			SAI			PREI Millennium Control de Contingencias			cifras en pesos								
						Municipio/Estado	Ubicación	LI	Centro de Costo	CFO-GEN	ESP	DIF	VAR	ID de Artículo	Descripción	IPC	URC Ubicación	LI	Centro de Costo	Periodo de Pobl	No de bienes	Precio Unitario con IVA	Importe Total con IVA
5301	Instrumental médico y de laboratorio	4577189	0000223333	331	H.C.Z. No. 36	Pachuca de Soto	13010033	130102	200200	535700	0147	00	01	30012501	PINZA BACKHAUS, LONGITUD DE 5 A 195 MM	09	09530007	099001	101000	2022M06	50	171598	8579882
5401	Instrumental médico y de laboratorio	4577190	0000223332	331	H.C.Z. No. 36	Pachuca de Soto	13010033	130102	200200	535700	1294	01	01	30012432	PINZA BACKHAUS, LONGITUD DE 8 A 9 MM	09	09530007	099001	101000	2022M06	194	192792	37401648
5401	Instrumental médico y de laboratorio	4577191	0000224660	331	H.C.Z. No. 36	Pachuca de Soto	13010033	130102	200200	537702	0028	00	01	30014598	PINZA BARBAQUEER KATZIN TIPO COLIBRI, CUATRO DIENTES, LONGITUD 7 CM	09	09530007	099001	101000	2022M06	3	835200	2505660
5501	Instrumental médico y de laboratorio	4577192	0000222532	331	H.C.Z. No. 36	Pachuca de Soto	13010033	130102	200200	537703	0894	01	01	30015052	PINZA BARBAQUEER PUNTAS ANGULADAS Y ROMAS, LONGITUD 15 A 11 MM	09	09530007	099001	101000	2022M06	2	665818	1331035
5301	Instrumental médico y de laboratorio	4577193	0000223235	331	H.C.Z. No. 36	Pachuca de Soto	13010033	130102	200200	537704	0232	01	01	30015230	PINZA BERKE QUIJADA (CORTA), LONGITUD DE 1 MM	09	09530007	099001	101000	2022M06	2	556069	712138
5301	Instrumental médico y de laboratorio	4577194	0000224665	331	H.C.Z. No. 36	Pachuca de Soto	13010033	130102	200200	535700	0121	01	01	30012499	PINZA BERNHARD, RECTA, CON DIENTES, DE 16 A 165 MM, DE LONGITUD	09	09530007	099001	101000	2022M06	38	113100	4237800
5301	Instrumental médico y de laboratorio	4577195	0000224583	331	H.C.Z. No. 36	Pachuca de Soto	13010033	130102	200200	537704	1172	01	01	30015251	PINZA BIPOLAR PARA COAGULACION, RECTA, DE 6.5 CM	09	09530007	099001	101000	2022M06	1	1066505	1066505
5301	Instrumental médico y de laboratorio	4577196	0000226038	331	H.C.Z. No. 36	Pachuca de Soto	13010033	130102	200200	537703	2148	01	01	30015055	PINZA BISHOP HARMON O BISHOP HARMON, CON 1 X 2 DIENTES DE 5 MM, LONGITUD DE 8 A 9 MM	09	09530007	099001	101000	2022M06	16	1154200	18467200
5301	Instrumental médico y de laboratorio	4577197	0000226227	331	H.C.Z. No. 36	Pachuca de Soto	13010033	130102	200200	537702	0036	00	01	30014399	PINZA BISHOP HARMON, RECTA, FINA SIN DIENTES, LONGITUD 85 CM	09	09530007	099001	101000	2022M06	11	366468	4031148
5301	Instrumental médico y de laboratorio	4577198	0000222675	331	H.C.Z. No. 36	Pachuca de Soto	13010033	130102	200200	537058	0036	01	01	30012799	PINZA BLAKESLEY O WELLS DEL NO. 1	09	09530007	099001	101000	2022M06	2	1753920	3507840
5301	Instrumental médico y de laboratorio	4577199	0000224802	331	H.C.Z. No. 36	Pachuca de Soto	13010033	130102	200200	537058	0044	01	01	30012800	BLAKESLEY ACODADA A 45 GRADOS DEL NO. 2	09	09530007	099001	101000	2022M06	2	1753920	3507840
5301	Instrumental médico y de laboratorio	4577200	0000226179	331	H.C.Z. No. 36	Pachuca de Soto	13010033	130102	200200	537702	3378	01	01	30014659	BLAKESLEY, RECTA, TAMAÑO NO. 0	09	09530007	099001	101000	2022M06	2	935476	1870952
5301	Instrumental médico y de laboratorio	4577201	0000222676	331	H.C.Z. No. 36	Pachuca de Soto	13010033	130102	200200	537702	3469	01	01	30014658	BLAKESLEY, RECTA, TAMAÑO NO. 1	09	09530007	099001	101000	2022M06	2	935476	1870952
5301	Instrumental médico y de laboratorio	4577202	0000222677	331	H.C.Z. No. 36	Pachuca de Soto	13010033	130102	200200	537702	3477	01	01	30014659	BLAKESLEY, RECTA, TAMAÑO NO. 2	09	09530007	099001	101000	2022M06	2	935476	1870952
5301	Instrumental médico y de laboratorio	4577203	0000224658	331	H.C.Z. No. 36	Pachuca de Soto	13010033	130102	200200	537703	8463	01	01	30015195	UTIL 11MM PINZA BOZEMANN, CURVA EN FORMA DE S, CON ESTRIAS TRANSVERSALES, LONGITUD DE 24 A 26 MM	09	09530007	099001	101000	2022M06	19	204276	3881744
5301	Instrumental médico y de laboratorio	4577204	0000223545	331	H.C.Z. No. 36	Pachuca de Soto	13010033	130102	200200	537702	7197	00	01	30015030	PINZA BULLDOG DE BAKLEY O DE BAKLEY DIETRICH A 65 MM, DE LONGITUD SIN RESORTE	09	09530007	099001	101000	2022M06	4	534296	2137184
5301	Instrumental médico y de laboratorio	4577205	0000221154	331	H.C.Z. No. 36	Pachuca de Soto	13010033	130102	200200	537702	7205	00	01	30015031	PINZA BULLDOG DE BAKLEY CURVA DE 1 A 8 MM, DE LONGITUD SIN RESORTE	09	09530007	099001	101000	2022M06	11	448840	493840
5301	Instrumental médico y de laboratorio	4577206	0000223548	331	H.C.Z. No. 36	Pachuca de Soto	13010033	130102	200200	537702	7247	00	01	30015035	PINZA BULLDOG DE BAKLEY RECTA DE 7 A 75 MM, DE LONGITUD SIN RESORTE	09	09530007	099001	101000	2022M06	2	411686	423508

Anexo 1 Equipamiento 2022

Clave de Cartera SHCP : 1650CYR0061  
 No. solicitud de SHCP : 48575

No. de programa o proyecto PREI : 15130001  
 Cuenta contable PREI : 13350109

OLI No.: 078 / 0120

Nombre del programa o proyecto : Construcción del Hospital General de Zona de 170 camas en el municipio de Pachuca, Hidalgo

Clave COG	Nombre de clave COG	ID de Transac	ID de Solicitud	CUP	Nombre de la Unidad	Municipio/Estado	PREI Miligramos Frecuencia del Electrocardiograma			PREI Miligramos Control de Compromisos			Monto en pesos											
							UI	Centro de Costo	QFC-CEN	ESP	DIF	VAP	ID de Artículo	Descripción	UBG Ubicación	LI Ubicación	Centro de Costo	Periodo Ptal	No de bienes	Presupuesto contra	Importe Total con IVA			
53201	Instrumental médico y de laboratorio	14377207	0000223442	331	H.G.Z. No. 35	Pachuca de Soto	13010033	130102	200200	537-702	1004	00	01	30014916	PINZA GARNALTO	09	09530007	099001	101000	2022A05	44	1750.44	1750.44	1750.44
53201	Instrumental médico y de laboratorio	14377208	0000224208	331	H.G.Z. No. 35	Pachuca de Soto	13010033	130102	200200	537-702	5308	00	01	30014842	APLICADORA DE CLIPS ESTANDAR QUITADA ANGULADA A 45 GRADOS Y CON SISTEMA DE ROTACION A 35 GRADOS	09	09530007	099001	101000	2022A05	3	24338.93	7375.97	7375.97
53201	Instrumental médico y de laboratorio	14377209	0000223452	331	H.G.Z. No. 35	Pachuca de Soto	13010033	130102	200200	537-702	5382	03	01	30014840	PINZA CASPAR	09	09530007	099001	101000	2022A05	3	25308.99	7375.97	7375.97
53201	Instrumental médico y de laboratorio	14377210	0000224277	331	H.G.Z. No. 36	Pachuca de Soto	13010033	130102	200200	537-702	5316	00	01	30014843	APLICADORA DE MINI CLIPS, QUJADA ANGULADA A 45 GRADOS Y CON SISTEMA DE ROTACION A 35 GRADOS	09	09530007	099001	101000	2022A05	3	25308.99	7375.97	7375.97
53201	Instrumental médico y de laboratorio	14377211	0000224266	331	H.G.Z. No. 36	Pachuca de Soto	13010033	130102	200200	537-702	5290	00	01	30014844	PINZA CASPAR	09	09530007	099001	101000	2022A05	3	25308.99	7375.97	7375.97
53201	Instrumental médico y de laboratorio	14377212	0000222007	331	H.G.Z. No. 35	Pachuca de Soto	13010033	130102	200200	537-702	6074	00	01	30014919	FIJACION RECTA, CON DIENTES LONGITUD DE 9 A 11 MM	09	09530007	099001	101000	2022A06	7	5155.84	1713.68	1713.68
53201	Instrumental médico y de laboratorio	14377213	0000223534	331	H.G.Z. No. 36	Pachuca de Soto	13010033	130102	200200	537-703	1654	01	01	30015058	SUTURA RECTA, CON DIENTES DE 12 O 15 MM DE ANCHO LONGITUD 11MM	09	09530007	099001	101000	2022A05	3	1148.58	344.53	344.53
53201	Instrumental médico y de laboratorio	14377214	0000221069	331	H.G.Z. No. 35	Pachuca de Soto	13010033	130102	200200	537-703	1926	01	01	30015219	PINZA CASTROVIEJO, PARA DIENTES DE 3 MM DE ANCHO LONGITUD 11MM	09	09530007	099001	101000	2022A05	7	9275.64	2419.64	2419.64
53201	Instrumental médico y de laboratorio	14377215	0000223992	331	H.G.Z. No. 35	Pachuca de Soto	13010033	130102	200200	537-702	3758	00	01	30014890	PINZA CASTROVIEJO, PARA DIENTES DE 12 O 15 MM DE ANCHO LONGITUD 11MM	09	09530007	099001	101000	2022A05	1	22350.40	4230.40	4230.40
53201	Instrumental médico y de laboratorio	14377216	0000224656	331	H.G.Z. No. 35	Pachuca de Soto	13010033	130102	200200	537-703	6519	00	01	30015143	PINZA CLOWARD RECTA	09	09530007	099001	101000	2022A05	3	4759.79	1772.57	1772.57
53201	Instrumental médico y de laboratorio	14377217	0000222017	331	H.G.Z. No. 35	Pachuca de Soto	13010033	130102	200200	537-702	5548	00	01	30014895	PINZA CLOWARD RECTA	09	09530007	099001	101000	2022A05	2	4835.88	1203.76	1203.76
53201	Instrumental médico y de laboratorio	14377218	0000223454	331	H.G.Z. No. 35	Pachuca de Soto	13010033	130102	200200	537-702	5531	00	01	30014845	PINZA CLOWARD RECTA	09	09530007	099001	101000	2022A05	4	4100.50	1044.50	1044.50
53201	Instrumental médico y de laboratorio	14377219	0000224893	331	H.G.Z. No. 35	Pachuca de Soto	13010033	130102	200200	537-702	3774	00	01	30014492	PINZA CURTANTE RECTA	09	09530007	099001	101000	2022A05	1	744.49	183.85	183.85





Anexo 1 Equipamiento 2022

Clave de Cartera SHCP : 1650CYR0061  
 No. solicitud de SHCP : 48575

No. de programa o proyecto PREI : 15130001  
 Cuenta contable PREI : 13350109

OLI No.: 078 / 0120

Nombre del programa o proyecto : Construcción del Hospital General de Zona de 170 camas en el municipio de Pachuca, Hidalgo

Clave COG	Nombre de clave y de laboratorio	ID de Transac	ID de Solicitud	CUR	Nombre de la Unidad	PREI Múltiplos Presupuesto del Bien				PREI				PREI Múltiplos Control de Compras			Monte autorizado						
						Municipio/Estado	Ubicación	UI	Centro de Costo	CPG-GEN	ESP	DIF	VAR	ID de Artículo	Descripción	IRG	IRG Ubicación	UI	Centro de Costo	Periodo de Pidal	No de bienes	Precio unitario con IVA	Importe total con IVA
54201	Instrumental médico y de laboratorio	14-377220	0000221314	33	H.G.Z. No. 36	Pachuca de Soto	13010033	130102	2002000	537-702	3782	00	01	30014693	PINZA CORTANTE RECTA PARA DISCO DE 18 MM. DE LONGITUD CON MORDIDA HACIA ARRIBA DE 3 X 1 MM.	09	09530007	099001	101000	2022M06	3	14,077.44	42,352.33
54201	Instrumental médico y de laboratorio	14-377221	0000221316	33	H.G.Z. No. 36	Pachuca de Soto	13010033	130102	2002000	537-704	0533	02	01	30015233	PINZA COTTELE PARA COLJUELA, LONGITUD DE 1 A 1.1 MM.	09	09530007	099001	101000	2022M06	3	2,434.58	7,503.74
54201	Instrumental médico y de laboratorio	14-377222	00002213439	33	H.G.Z. No. 36	Pachuca de Soto	13010033	130102	2002000	537-702	4624	00	01	30014775	PINZA CHAR-DORH, CURVA, LONGITUD DE 2-A-2-5 MM.	09	09530007	099001	101000	2022M06	6	1,984.75	11,968.50
54201	Instrumental médico y de laboratorio	14-377223	0000221679	33	H.G.Z. No. 36	Pachuca de Soto	13010033	130102	2002000	535-701	0142	02	01	30012417	PINZA CRILE O CRILE-RANKIN CURVA, SIN DIENTES, LONGITUD DE 55 A 36 MM.	09	09530007	099001	101000	2022M06	288	1,437.77	414,077.76
54201	Instrumental médico y de laboratorio	14-377224	0000221323	33	H.G.Z. No. 36	Pachuca de Soto	13010033	130102	2002000	537-702	4657	00	01	30014778	PINZA CRILE CURVA, CON 1/2 DIENTES, LONGITUD DE 14 MM.	09	09530007	099001	101000	2022M06	16	1,927.92	30,844.672
54201	Instrumental médico y de laboratorio	14-377225	0000222548	33	H.G.Z. No. 36	Pachuca de Soto	13010033	130102	2002000	535-701	0734	02	01	30012419	PINZA CRILE, CURVA, CON ESTRIAS TRANSVERSALES, LONGITUD 14 CM.	09	09530007	099001	101000	2022M06	354	2,760.00	977,040.00
54201	Instrumental médico y de laboratorio	14-377226	0000221325	33	H.G.Z. No. 36	Pachuca de Soto	13010033	130102	2002000	537-702	0200	00	01	30014415	PINZA CUSHING O TAYLOR CON DIENTES	09	09530007	099001	101000	2022M06	3	3,056.99	9,290.97
54201	Instrumental médico y de laboratorio	14-377227	0000224164	33	H.G.Z. No. 36	Pachuca de Soto	13010033	130102	2002000	537-702	0358	00	01	30014416	PINZA CUSHING, ESTRIADA	09	09530007	099001	101000	2022M06	3	2,807.20	8,421.60
54201	Instrumental médico y de laboratorio	14-377228	0000224165	33	H.G.Z. No. 36	Pachuca de Soto	13010033	130102	2002000	537-702	0358	00	01	30015176	PINZA DIANDY, ESTRIADALONGITUD 12 MM	09	09530007	099001	101000	2022M06	420	1,927.92	809,726.40
54201	Instrumental médico y de laboratorio	14-377229	0000223299	33	H.G.Z. No. 36	Pachuca de Soto	13010033	130102	2002000	537-703	7063	02	01	30015176	PINZA DARTIGUES O HISTEROLABO	09	09530007	099001	101000	2022M06	4	8,273.16	33,092.62
54201	Instrumental médico y de laboratorio	14-377230	0000223998	33	H.G.Z. No. 36	Pachuca de Soto	13010033	130102	2002000	537-702	4434	00	01	30014758	PINZA DE BAKERY DE DISECCION, ATRAUMATICA RECTA, RAMAS DE 2 MM. DE ANCHO, LONGITUD DE 15 A 16 MM.	09	09530007	099001	101000	2022M06	10	2,074.66	20,746.60
54201	Instrumental médico y de laboratorio	14-377231	0000222665	33	H.G.Z. No. 36	Pachuca de Soto	13010033	130102	2002000	537-702	4137	00	01	30014778	PINZA DE BAKERY, ATRAUMATICA RECTA, RAMAS DE 2 MM. DE ANCHO, LONGITUD DE 3 MM A 35 MM.	09	09530007	099001	101000	2022M06	1	2,940.60	2,940.60
54201	Instrumental médico y de laboratorio	14-377232	0000221315	33	H.G.Z. No. 36	Pachuca de Soto	13010033	130102	2002000	537-702	4087	00	01	30014723	PINZA DE BAKERY, ATRAUMATICA, ANCUJADA, RAMAS DE 1.5 MM. DE ANCHO, LONGITUD DE 2 MM A 26 MM.	09	09530007	099001	101000	2022M06	1	4,527.84	4,527.84
54201	Instrumental médico y de laboratorio	14-377233	0000224607	33	H.G.Z. No. 36	Pachuca de Soto	13010033	130102	2002000	537-702	4403	00	01	30014725	PINZA DE BAKERY, ATRAUMATICA, ANCUJADA, RAMAS DE 2 MM. DE ANCHO, LONGITUD DE 26 MM.	09	09530007	099001	101000	2022M06	2	5,219.76	10,439.52
54201	Instrumental médico y de laboratorio	14-377234	0000224416	33	H.G.Z. No. 36	Pachuca de Soto	13010033	130102	2002000	537-702	4411	00	01	30014720	PINZA DE BAKERY, DE DISECCION, ATRAUMATICA RECTA, RAMAS DE 1 MM. DE ANCHO, LONGITUD DE 19 A 21 MM.	09	09530007	099001	101000	2022M06	10	15,308.69	55,108.69

Anexo I Equipamiento 2022

Clave de Cartera SHCP : 1650GYR0061  
No. Solicitud de SHCP : 48575

No. de programa o proyecto PREI : 15130001  
Cuenta contable PREI : 13350109

OLI No.: 078 / 0120

Nombre del programa o proyecto : Construcción del Hospital General de Zona de 170 camas en el municipio de Pachuca, Hidalgo

Clave CCG	Nombre de clave COC y de laboratorio	ID de Transac.	ID de Solicitud	CUP	Nombre de la Unidad	PREI Valerium Presupuesto del Destino del Ben.			SAT			PREI			Monto Autorizado								
						Municipio/Estado	Ubicación	UI	Centro de Costo	CPC-CEN	ESP	DIF	VAR	ID de Artículo	Descripción	UHQ	UBG (U.E.K.)	UBG (U.E.K.)	Periodo	No de UHQ's	Presupuesto (M\$)	Importe Total con IVA	
53201	Instrumental médico y de laboratorio	14377245	0000223279	331	H.G.Z. No. 36	Pachuca de Soto	13010033	130102	2002000	537-702	7143	00	01	00015027	PIEZA DE BAKERY DE DISECCION, RECTA, PUNTA DE 35 MM. DE ANCHO X 24 MM. DE LONGITUD.	09	09530007	0954001	101000	2022M06	4	2100.5	10110103
53201	Instrumental médico y de laboratorio	14377246	0000225253	331	H.G.Z. No. 36	Pachuca de Soto	13010033	130102	2002000	537-702	5620	00	01	00144879	PIEZA DE BAKERY, RAMAS CON ANGLULACION APPROXIMADA A 45 GRADOS, DE 2 A 21 MM. DE	09	09530007	0956001	101000	2022M06	1	6190.48	4380.48
53201	Instrumental médico y de laboratorio	14377237	0000221456	331	H.G.Z. No. 36	Pachuca de Soto	13010033	130102	2002000	537-702	5639	00	01	00144879	PIEZA DE BAKERY, RECTA, DE 20 A 201 MM. DE LONGITUD.	09	09530007	0956001	101000	2022M06	1	7089.92	7037.92
53201	Instrumental médico y de laboratorio	14377238	0000221343	331	H.G.Z. No. 36	Pachuca de Soto	13010033	130102	2002000	537-702	5647	00	01	00144879	PIEZA DE BAKERY, RECTA, DE 225 MM. A 23 MM. DE LONGITUD.	09	09530007	0956001	101000	2022M06	1	7368.98	7361.98
53201	Instrumental médico y de laboratorio	14377239	0000226235	331	H.G.Z. No. 36	Pachuca de Soto	13010033	130102	2002000	537-702	0649	00	01	00344459	PIEZA DE CONJUNTIVA CURVA, SIN DIENTES.	09	09530007	0956001	101000	2022M06	3	766.52	3793.62
53201	Instrumental médico y de laboratorio	14377240	0000221719	331	H.G.Z. No. 36	Pachuca de Soto	13010033	130102	2002000	537-702	0705	00	01	00144461	PIEZA DE CONJUNTIVA RECTA, SIN DIENTES.	09	09530007	0956001	101000	2022M06	1	18102.00	5192.00
53201	Instrumental médico y de laboratorio	14377241	0000222557	331	H.G.Z. No. 36	Pachuca de Soto	13010033	130102	2002000	535-701	0553	00	01	00020410	PIEZA DE DISECCION ESTANDAR, ESTRIADA, CON DIENTES Y 2 LONGITUD 14 A 15 MM.	09	09530007	0956001	101000	2022M06	70	1027.92	13495.40
53201	Instrumental médico y de laboratorio	14377242	0000224680	331	H.G.Z. No. 36	Pachuca de Soto	13010033	130102	2002000	535-701	0585	00	01	00020412	PIEZA DE DISECCION ESTANDAR, ESTRIADA, SIN DIENTES, LONGITUD DE 13 A 14 MM.	09	09530007	0956001	101000	2022M06	52	1927.92	10320.84
53201	Instrumental médico y de laboratorio	14377243	0000224626	331	H.G.Z. No. 36	Pachuca de Soto	13010033	130102	2002000	537-702	0512	00	01	00161963	PIEZA LOVELACE DE 2 A 25 MM. DE LONGITUD.	09	09530007	0956001	101000	2022M06	2	311.23	1202.45
53201	Instrumental médico y de laboratorio	14377244	0000224106	331	H.G.Z. No. 36	Pachuca de Soto	13010033	130102	2002000	537-420	0183	00	01	00142710	PIEZA DE RAMA DERECHA OBWEGESER DE 2 MM. LONGITUD PARA GIRUGIA.	09	09530007	0956001	101000	2022M06	7	11391.96	21708.92
53201	Instrumental médico y de laboratorio	14377245	0000225528	331	H.G.Z. No. 36	Pachuca de Soto	13010033	130102	2002000	537-620	0791	00	01	00016270	MAXIL DORSAL.	09	09530007	0956001	101000	2022M06	2	11391.96	21708.92
53201	Instrumental médico y de laboratorio	14377246	0000221955	331	H.G.Z. No. 36	Pachuca de Soto	13010033	130102	2002000	537-838	0132	01	01	00158176	PIEZA DE RAMA IZQUIERDA OBWEGESER DE 2 MM LONGITUD PARA GIRUGIA.	09	09530007	0956001	101000	2022M06	2	7391.29	5102.37
53201	Instrumental médico y de laboratorio	14377247	0000225327	331	H.G.Z. No. 36	Pachuca de Soto	13010033	130102	2002000	537-838	0124	01	01	00015875	PIEZA DE REDUCCION CON PUNTA DE 180 MM.	09	09530007	0956001	101000	2022M06	2	6186.73	1173.45
53201	Instrumental médico y de laboratorio	14377248	0000221827	331	H.G.Z. No. 36	Pachuca de Soto	13010033	130102	2002000	537-877	0745	01	01	00015855	PIEZA DE REDUCCION CON PUNTA.	09	09530007	0956001	101000	2022M06	2	6176.08	7437.6
53201	Instrumental médico y de laboratorio	14377249	0000221376	331	H.G.Z. No. 36	Pachuca de Soto	13010033	130102	2002000	537-702	0721	00	01	00014463	PIEZA DE RELIGACION DEFUADA, CON "JERRE" DE "ORNILLO" LONGITUD 14 CM.	09	09530007	0956001	101000	2022M06	1	3128.55	1176.65
53201	Instrumental médico y de laboratorio	14377250	0000227650	331	H.G.Z. No. 36	Pachuca de Soto	13010033	130102	2002000	537-792	0754	00	01	00144466	PIEZA DE REDUCCION DE DEFUADA CON "JERRE" DE "ORNILLO" LONGITUD 16 CM.	09	09530007	0956001	101000	2022M06	1	2180.72	1090.72
53201	Instrumental médico y de laboratorio	14377251	0000225550	331	H.G.Z. No. 36	Pachuca de Soto	13010033	130102	2002000	537-702	0759	00	01	00144466	PIEZA DE REDUCCION DE DEFUADA CON "JERRE" DE "ORNILLO" LONGITUD 17 CM.	09	09530007	0956001	101000	2022M06	1	2180.72	1090.72



Anexo 1 Equipamiento 2022

Clave de Cartera SHCP: 1650GYR0061  
 No. solicitud de SHCP: 48575

No. de programa o proyecto PREI: 15130001  
 Cuenta contable PREI: 13350109

OLI No.: 078 / 0120

Nombre del programa o proyecto: Construcción del Hospital General de Zona de 170 camas en el municipio de Pachuca, Hidalgo

Clave COG	Nombre de clave COG	ID de Transac	ID de Solicitud	CUP	Nombre de la Unidad	PREI (Módulo Presupuesto del Destino del Bien)				PREI				PREI (Módulo Control de Cambios)				cifras en pesos					
						Municipio/Estado	Ubicación	UI	CPC-GEN	ESP	DIF	VAR	ID de Artículo	Descripción	UBICACION	UBICACION	UBICACION	UBICACION	UBICACION	UBICACION	UBICACION	No de bienes	Precio Unitario con IVA
51201	Instrumental médico y de laboratorio	14377252	0000222749	331	H.G.Z. No. 36	Pachuca de Soto	13010033	13102	200200	537-702	0797	02	01	3014465	PINZA DE REDUCCION DE TORNILLO LONGITUD DE 23.24MM	09	09530007	095001	101000	2022M06	6	9,204.88	55,229.28
51201	Instrumental médico y de laboratorio	14377253	00002225491	331	H.G.Z. No. 36	Pachuca de Soto	13010033	13102	200200	537-702	0792	00	01	3014467	PINZA DE REDUCCION TIPO DE CAMPO CON CREMALLERA LONGITUD 19 CM	09	09530007	095001	101000	2022M06	4	5,661.29	22,654.16
51201	Instrumental médico y de laboratorio	14377254	0000224798	331	H.G.Z. No. 36	Pachuca de Soto	13010033	13102	200200	537-702	0770	00	01	3014468	PINZA DE REDUCCION TIPO DE CAMPO CON CREMALLERA LONGITUD 2 CM	09	09530007	095001	101000	2022M06	6	7,595.73	45,574.38
51201	Instrumental médico y de laboratorio	14377255	0000224799	331	H.G.Z. No. 36	Pachuca de Soto	13010033	13102	200200	537-702	0768	00	01	3014469	PINZA DE REDUCCION TIPO DE CAMPO DE PUNTA ANGOSTA LONGITUD 13.2 CM	09	09530007	095001	101000	2022M06	3	3,758.40	11,275.20
51201	Instrumental médico y de laboratorio	14377256	000022308	331	H.G.Z. No. 36	Pachuca de Soto	13010033	13102	200200	537-702	0796	00	01	3014470	PINZA DE REDUCCION TIPO ANCHA LONGITUD 13.2 CM	09	09530007	095001	101000	2022M06	4	3,565.84	14,263.36
51201	Instrumental médico y de laboratorio	14377257	0000224140	331	H.G.Z. No. 36	Pachuca de Soto	13010033	13102	200200	537-620	0209	00	01	3004272	TESIER DE RECHIZA DE 23 MM LONGITUD PARA CRUCIA MAXILOFACIAL	09	09530007	095001	101000	2022M06	2	7,089.21	14,178.42
51201	Instrumental médico y de laboratorio	14377258	0000226441	331	H.G.Z. No. 36	Pachuca de Soto	13010033	13102	200200	537-620	0217	00	01	3004273	TESIER IZQUIERDA DE 23 MM LONGITUD PARA CRUCIA MAXILOFACIAL	09	09530007	095001	101000	2022M06	2	7,089.21	14,178.42
51201	Instrumental médico y de laboratorio	14377259	0000226015	331	H.G.Z. No. 36	Pachuca de Soto	13010033	13102	200200	537-638	0116	01	01	3015874	PINZA DE SUJECION CON BOLA	09	09530007	095001	101000	2022M06	2	8,969.91	16,581.81
51201	Instrumental médico y de laboratorio	14377260	0000226415	331	H.G.Z. No. 36	Pachuca de Soto	13010033	13102	200200	537-702	2362	01	01	30014581	PINZA DE SUJECION DUVVAL EXTREMOS ASTRERADOS LONGITUD TOTAL 2 MM	09	09530007	095001	101000	2022M06	8	3,975.54	31,804.32
51201	Instrumental médico y de laboratorio	14377261	0000221330	331	H.G.Z. No. 36	Pachuca de Soto	13010033	13102	200200	537-702	6207	00	01	30014932	TRACCION FIJACION CHAHEF RECIA ESTIRADA LONGITUD DE 1.1 MM	09	09530007	095001	101000	2022M06	2	1,325.77	2,651.54
51201	Instrumental médico y de laboratorio	14377262	0000221331	331	H.G.Z. No. 36	Pachuca de Soto	13010033	13102	200200	537-702	6215	00	01	30014933	TRACCION FIJACION CHAHEF LONGITUD DE 1.1 MM	09	09530007	095001	101000	2022M06	1	1,364.16	1,364.16
51201	Instrumental médico y de laboratorio	14377263	0000221335	331	H.G.Z. No. 36	Pachuca de Soto	13010033	13102	200200	537-702	7886	00	01	30021500	PINZA DE BARRA CURVATURA MEDIANA CON ESTRIAS LONGITUD 9 MM	09	09530007	095001	101000	2022M06	6	6,655.07	39,930.42
51201	Instrumental médico y de laboratorio	14377264	0000222540	331	H.G.Z. No. 36	Pachuca de Soto	13010033	13102	200200	537-702	4326	00	01	3001508	PINZA DE BARRA CURVATURA MEDIANA CON ESTRIAS LONGITUD 9 MM	09	09530007	095001	101000	2022M06	1	7,148.82	7,148.82
51201	Instrumental médico y de laboratorio	14377265	0000223291	331	H.G.Z. No. 36	Pachuca de Soto	13010033	13102	200200	537-702	4292	00	01	3001506	PINZA DE BARRA CURVATURA PEQUEÑA CON ESTRIAS LONGITUD 9 MM	09	09530007	095001	101000	2022M06	1	7,148.82	7,148.82
51201	Instrumental médico y de laboratorio	14377266	0000223291	331	H.G.Z. No. 36	Pachuca de Soto	13010033	13102	200200	537-702	4657	00	01	30014920	PINZA DE BARRAS CHICA LONGITUD 9 MM	09	09530007	095001	101000	2022M06	5	6,354.00	31,770.02
51201	Instrumental médico y de laboratorio	14377267	0000223455	331	H.G.Z. No. 36	Pachuca de Soto	13010033	13102	200200	537-702	5657	00	01	30014447	PINZA DE VIBRIBOS CHAHEF LONGITUD	09	09530007	095001	101000	2022M06	9	22,079.44	198,714.46

Anexo 1 Equipamiento 2022

Clave de Cartera SHCP :  
No. Solicitud de SHCP :

1650GYR0061  
48575

No. de Programa o Proyecto PREI :  
Cuenta Contable PREI :

15130001  
13350109

OLI No.: 078 / 0120

Nombre del Programa o Proyecto :

Construcción del Hospital General de Zona de 170 Camas en el Municipio de Pachuca, Hidalgo

Clave COG	Nombre de clave COG	ID de Transac.	ID de Solicitud	CUP	Nombre de la Unidad	PREI Valorem Presupuesto del Destino del Bien				PREI			PREI Heteromaterial Control de Compromisos			cifras en pesos						
						Ubicación	UI	Centro de Costo	Gen.	ESP	DIF	VAR	ID de Artículo	Descripción	HIG	HIG	TI	Periodo	No de bienes	Presupuestario	Impugnación	
53201	Instrumental médico y de laboratorio	14377268	0000225356	331	H.G.Z. No. 36	Pachuca de Soto	130102	2002000	537-703	4284	01	01	00015105	PINZA DIENTES ENCAJCH CURVO, LONGITUD DE 3 A 4 MM.	09	09530007	099001	10/000	2022M06	1	74480	8 393 937
53201	Instrumental médico y de laboratorio	14377269	0000225392	331	H.G.Z. No. 36	Pachuca de Soto	130102	2002000	537-703	4276	01	01	00015104	PINZA DIENTES ENCAJCH RECTO, LONGITUD DE 3 A 4 MM.	09	09530007	099001	10/000	2022M06	3	23932	1 256 496
53201	Instrumental médico y de laboratorio	14377270	0000225455	331	H.G.Z. No. 36	Pachuca de Soto	130102	2002000	537-702	0093	00	01	00114405	PINZA DIENTES ENCAJCH RECTO, LONGITUD DE 12 CM.	09	09530007	099001	10/000	2022M06	1	83 779	1 158 602
53201	Instrumental médico y de laboratorio	14377271	0000226114	331	H.G.Z. No. 36	Pachuca de Soto	130102	2002000	537-702	2107	01	01	00114556	PINZA DIENTES ENCAJCH RECTO, LONGITUD DE 12 CM.	09	09530007	099001	10/000	2022M06	4	810 95	1 541 813
53201	Instrumental médico y de laboratorio	14377272	0000226027	331	H.G.Z. No. 36	Pachuca de Soto	130102	2002000	537-703	0886	00	01	00015091	PINZA ENHARTO, PARA DARDADO LONGITUD 9 MM.	09	09530007	099001	10/000	2022M06	3	5 024 51	15 472 53
53201	Instrumental médico y de laboratorio	14377273	0000226344	331	H.G.Z. No. 36	Pachuca de Soto	130102	2002000	537-702	4202	00	01	00014738	PINZA ESTANDAR RECTA CON DIENTES DE 25 A 26 MM.	09	09530007	099001	10/000	2022M06	4	447 86	1 791 36
53201	Instrumental médico y de laboratorio	14377274	0000226481	331	H.G.Z. No. 36	Pachuca de Soto	130102	2002000	537-702	4178	00	01	00014732	PINZA ESTANDAR RECTA CON DIENTES DE 1 MM A 11 MM DE LONGITUD.	09	09530007	099001	10/000	2022M06	8	416 10	1 329 46
53201	Instrumental médico y de laboratorio	14377275	0000226479	331	H.G.Z. No. 36	Pachuca de Soto	130102	2002000	535-701	0577	00	01	00014741	PINZA ESTANDAR RECTA CON DIENTES DE 1 X 2 LONGITUD 18 CM.	09	09530007	099001	10/000	2022M06	18	473 28	3 059 04
53201	Instrumental médico y de laboratorio	14377276	0000221864	331	H.G.Z. No. 36	Pachuca de Soto	130102	2002000	535-701	0544	01	01	00014739	PINZA ESTANDAR RECTA CON 1 X 2 DIENTES, LONGITUD 13 A 14 MM.	09	09530007	099001	10/000	2022M06	49	1 088 04	4 339 92
53201	Instrumental médico y de laboratorio	14377277	0000221317	331	H.G.Z. No. 36	Pachuca de Soto	130102	2002000	535-701	1518	01	01	00014740	PINZA ESTANDAR RECTA CON 1 X 2 DIENTES, LONGITUD DE 17 A 18 MM.	09	09530007	099001	10/000	2022M06	44	458 40	2 109 60
53201	Instrumental médico y de laboratorio	14377278	0000221190	331	H.G.Z. No. 36	Pachuca de Soto	130102	2002000	535-701	2765	01	01	00014743	PINZA ESTANDAR RECTA CON 1 X 2 DIENTES, LONGITUD DE 2 A 25 MM.	09	09530007	099001	10/000	2022M06	24	519 01	2 466 99
53201	Instrumental médico y de laboratorio	14377279	0000224809	331	H.G.Z. No. 36	Pachuca de Soto	130102	2002000	537-702	4145	00	01	00014739	PINZA ESTANDAR RECTA CON 2 X 3 DIENTES DE 14 A 15 MM.	09	09530007	099001	10/000	2022M06	33	1 977 62	6 133 44
53201	Instrumental médico y de laboratorio	14377280	0000225505	331	H.G.Z. No. 36	Pachuca de Soto	130102	2002000	537-702	4150	00	01	00014731	PINZA ESTANDAR RECTA CON DIENTES DE 11 A 17 MM.	09	09530007	099001	10/000	2022M06	3	371 42	2 071 36
53201	Instrumental médico y de laboratorio	14377281	0000224810	331	H.G.Z. No. 36	Pachuca de Soto	130102	2002000	537-702	4152	00	01	00014730	PINZA ESTANDAR RECTA ESTRIADA DE 11 A 12 MM.	09	09530007	099001	10/000	2022M06	9	649 81	3 645 55
53201	Instrumental médico y de laboratorio	14377282	0000224812	331	H.G.Z. No. 36	Pachuca de Soto	130102	2002000	537-702	4194	00	01	00114734	PINZA ESTANDAR RECTA ESTRIADA DE 3 A 36 MM.	09	09530007	099001	10/000	2022M06	35	569 51	10 892 11
53201	Instrumental médico y de laboratorio	14377283	0000225345	331	H.G.Z. No. 36	Pachuca de Soto	130102	2002000	535-701	1345	01	01	00014558	PINZA ESTANDAR RECTA TRANSVERSALES, LONGITUD DE 14 A 15 MM.	09	09530007	099001	10/000	2022M06	81	1 046 79	10 18 28
53201	Instrumental médico y de laboratorio	14377284	0000225388	331	H.G.Z. No. 36	Pachuca de Soto	130102	2002000	535-701	1419	01	01	00014740	PINZA ESTANDAR RECTA SIN DIENTES, ESTRIAS TRANSVERSALES, LONGITUD DE 14 A 15 MM.	09	09530007	099001	10/000	2022M06	60	477 86	15 378 70
53201	Instrumental médico y de laboratorio	14377285	0000226099	331	H.G.Z. No. 36	Pachuca de Soto	130102	2002000	535-701	10601	01	01	00014741	PINZA ESTANDAR RECTA SIN DIENTES, ESTRIAS TRANSVERSALES, LONGITUD DE 14 A 15 MM.	09	09530007	099001	10/000	2022M06	41	1 444 44	10 18 28
53201	Instrumental médico y de laboratorio	14377286	0000225335	331	H.G.Z. No. 36	Pachuca de Soto	130102	2002000	537-702	4186	00	01	00014733	PINZA ESTANDAR RECTA SIN DIENTES, LONGITUD DE 11 MM A 11 MM DE LONGITUD.	09	09530007	099001	10/000	2022M06	4	143 96	1 042 96

ANEXOS  
IMPUNDECONTARIOS

Anexo 1 Equipamiento 2022

Clave de carrera SHCP : 1650CYR0061  
No. solicitud de SHCP : 48575

No. de programa o proyecto PREI : 15130001  
Cuenta contable PREI : 13350109

OLI No.: 078 / 0120

Nombre del programa o proyecto : Construcción del Hospital General de Zona de 170 camas en el municipio de Pachuca, Hidalgo

Clave COC	Nombre de clave C.C.C.	ID de Transacción	ID de Solicitud	CUR	Nombre de la Unidad	PREI Múltiplo Presupuesto del Centro de Bienestar				PREI Múltiplo Control de Compromisos				cifras en pesos								
						Municipio/Estado	Ubicación	UI	Centro de Costo	CPO-GEN	ESP	DIF	VAR	ID de Artículo	Descripción	IRIC	IRIC Ubicación	Centro de Costo	Periodo Polif. de Cpto.	No. de bienes	Precio Unitario con IVA	Monto autorizado
53301	Instrumental médico y de laboratorio	14377287	6000223985	331	H.G.Z. No. 36	Pachuca de Soto	13010033	130102	200200	537-703	5109	00	01	30014706	PINZA FERRIS SMITH, MORRIDIA DE 4 MM LONGITUD DE 12 MM	09	09530007	101000	2022M06	5	14,10612	84,63674
53301	Instrumental médico y de laboratorio	14377298	6000224804	331	H.G.Z. No. 36	Pachuca de Soto	13010033	130102	200200	537-702	3315	00	01	30014706	PINZA FERRIS SMITH, KERISON, ANCLADA A 4 GRADOS, MORRIDA DE 5 MM DE 18 MM DE LONGITUD	09	09530007	101000	2022M06	3	5,68725	47,06175
53301	Instrumental médico y de laboratorio	14377289	6000223319	331	H.G.Z. No. 36	Pachuca de Soto	13010033	130102	200200	535-701	1849	02	01	30014543	PINZA FOERSTER O FOERSTER-BALLENER, CURVA, ESTRIADA, LONGITUD DE 19 A 25 MM	09	09530007	101000	2022M06	53	1,43355	77,03812
53301	Instrumental médico y de laboratorio	14377290	6000224011	331	H.G.Z. No. 36	Pachuca de Soto	13010033	130102	200200	535-701	1955	02	01	30014546	PINZA FOERSTER O FOERSTER-BALLENER, CURVA, ESTRIADA, LONGITUD DE 26 A 25 MM	09	09530007	101000	2022M06	239	1,80000	430,19886
53301	Instrumental médico y de laboratorio	14377291	6000223443	331	H.G.Z. No. 36	Pachuca de Soto	13010033	130102	200200	537-702	6090	00	01	30014921	PINZA FOERSTER O FOERSTER-BALLENER, CURVA, LISA, LONGITUD DE 24 A 25 MM	09	09530007	101000	2022M06	1	90480	90480
53301	Instrumental médico y de laboratorio	14377292	6000224672	331	H.G.Z. No. 36	Pachuca de Soto	13010033	130102	200200	535-701	1831	02	01	30014542	PINZA FOERSTER O FOERSTER-BALLENER, RECTA, ESTRIADA, LONGITUD DE 18 A 22 MM	09	09530007	101000	2022M06	77	1,92792	148,44984
53301	Instrumental médico y de laboratorio	14377293	6000225589	331	H.G.Z. No. 36	Pachuca de Soto	13010033	130102	200200	535-701	1980	02	01	30014544	PINZA FOERSTER O FOERSTER-BALLENER, RECTA, ESTRIADA, LONGITUD DE 24 A 25 MM	09	09530007	101000	2022M06	147	1,39084	204,45348
53301	Instrumental médico y de laboratorio	14377294	6000227503	331	H.G.Z. No. 36	Pachuca de Soto	13010033	130102	200200	537-702	6108	00	01	30014922	PINZA FOERSTER, PARAFINIS, RECTA, ESTRIADA, LONGITUD DE 85 A 95 MM	09	09530007	101000	2022M06	3	3,01181	9,03482
53301	Instrumental médico y de laboratorio	14377295	6000222672	331	H.G.Z. No. 36	Pachuca de Soto	13010033	130102	200200	537-702	0864	00	01	30014478	PINZA GEHINI, RECTA, ESTRIADA, LONGITUD DE 26 A 25 MM	09	09530007	101000	2022M06	2	11,59768	23,19536
53301	Instrumental médico y de laboratorio	14377296	6000225507	331	H.G.Z. No. 36	Pachuca de Soto	13010033	130102	200200	537-702	4228	00	01	30014737	PINZA GERALD, CURVA, ESTRIADA, LONGITUD DE 17 A 18 MM	09	09530007	101000	2022M06	2	87611	175225
53301	Instrumental médico y de laboratorio	14377297	6000226194	331	H.G.Z. No. 36	Pachuca de Soto	13010033	130102	200200	537-702	4442	00	01	30014757	PINZA GERALD, RECTA, CON DIENTES, LONGITUD DE 17 A 18 MM	09	09530007	101000	2022M06	13	1,92792	25,06396
53301	Instrumental médico y de laboratorio	14377298	6000224238	331	H.G.Z. No. 36	Pachuca de Soto	13010033	130102	200200	537-702	6959	00	01	30016207	PINZA GERALD, RECTA, ESTRIADA, LONGITUD DE 17 A 18 MM	09	09530007	101000	2022M06	11	1,97792	21,76712
53301	Instrumental médico y de laboratorio	14377299	6000226899	331	H.G.Z. No. 36	Pachuca de Soto	13010033	130102	200200	537-702	4210	00	01	30014736	PINZA GILLES, CON 1 X 2 DIENTES, DE 15 MM DE LONGITUD	09	09530007	101000	2022M06	3	75358	2,26672
53301	Instrumental médico y de laboratorio	14377303	6000227200	331	H.G.Z. No. 36	Pachuca de Soto	13010033	130102	200200	537-702	6173	00	01	30014929	PINZA GRAEFF, CURVA, ESTRIADA DE 70 MM	09	09530007	101000	2022M06	1	1,33632	1,33632
53301	Instrumental médico y de laboratorio	14377301	6000227201	331	H.G.Z. No. 36	Pachuca de Soto	13010033	130102	200200	537-702	6181	00	01	30014930	PINZA GRAEFF, RECTA, 1 X 2 DIENTES, LONGITUD DE 111 MM	09	09530007	101000	2022M06	3	1,19596	3,58788
53301	Instrumental médico y de laboratorio	14377302	6000227344	331	H.G.Z. No. 36	Pachuca de Soto	13010033	130102	200200	537-702	6189	00	01	30014931	PINZA GRAEFF, RECTA, CON DIENTES, PUNJAL DE 5 MM DE ANCHO, LONGITUD DE 7 MM	09	09530007	101000	2022M06	3	4,62731	13,88193



Anexo 1 Equipamiento 2022

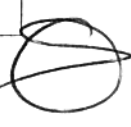
Clave de Cartera SHCP : 1650CYR0061  
 No. solicitud de SHCP : 48575

No. de programa o proyecto PREI : 15130001  
 Cuenta contable PREI : 13350109

OLI No.: 07B / 0120

Nombre del programa o proyecto : Construcción del Hospital General de Zona de 170 camas en el municipio de Pachuca, Hidalgo

Clave COG	Nombre de clave COG	ID de Transac	ID de Solicitud	CUP	Nombre de la Unidad	PREI			SMI			PREI			Módulo de Control de Compras			Importe Total IVA					
						Municipio	Ubicación	UI	Centro de Costo	GRUPO GEN	FSP	DIF	VAR	ID de Artículo	Descripción	UIG	UIG Ubicación		UIG	UIG Ubicación	Periodo Fiscal	No de bienes	Precio Unitario en IVA
53201	Instrumental médico y de laboratorio	14377303	0000225556	331	H.G.Z. No. 36	Pachuca de Soto	13010033	130102	200200	537-702	0335	00	01	3004409	PINZA GRENWALD JOHANSEN TIPO DE BAYONETA ESTRIADA	09	09530007	099001	10000	2022M05	8	12,855.04	102,840.33
53201	Instrumental médico y de laboratorio	14377304	0000227279	331	H.G.Z. No. 36	Pachuca de Soto	13010033	130102	200200	537-457	0272	00	01	3004038	PINZA GUBIA TEMPERADA CURVA DE 19 A 7 MM. DIF. LONGITUD.	09	09530007	099001	10000	2022M05	4	6,835.20	27,341.68
53201	Instrumental médico y de laboratorio	14377305	0000233470	331	H.G.Z. No. 36	Pachuca de Soto	13010033	130102	200200	537-457	0248	00	01	3004040	PINZA GUBIA LIGER. CURVA MM	09	09530007	099001	10000	2022M05	2	5,794.64	11,589.28
53201	Instrumental médico y de laboratorio	14377305	0000245095	331	H.G.Z. No. 36	Pachuca de Soto	13010033	130102	200200	537-702	0921	00	01	3001492	PINZA HAJEK O HAJEK-KOFLER DE 3 X 3.5 MM HACIA ABAJO	09	09530007	099001	10000	2022M05	1	5,449.12	5,449.12
53201	Instrumental médico y de laboratorio	14377307	0000245046	331	H.G.Z. No. 36	Pachuca de Soto	13010033	130102	200200	537-702	0919	00	01	3001493	PINZA HAJEK O HAJEK-KOFLER DE 3 X 3.5 MM HACIA ARRIBA	09	09530007	099001	10000	2022M05	1	4,449.12	4,449.12
53201	Instrumental médico y de laboratorio	14377308	0000220185	331	H.G.Z. No. 36	Pachuca de Soto	13010033	130102	200200	535-701	0817	01	01	3001242	PINZA HALSTED MOSQUITO O MICRO MOSQUITO O HARTMAN. RECTA. LONGITUD DE 9 A 11 MM	09	09530007	099001	10000	2022M05	52	1,070.34	54,759.68
53201	Instrumental médico y de laboratorio	14377309	0000222561	331	H.G.Z. No. 36	Pachuca de Soto	13010033	130102	200200	535-701	0924	01	01	3001242	PINZA HALSTED MOSQUITO O MICRO MOSQUITO O HARTMAN. RECTA. LONGITUD DE 9 A 11 MM	09	09530007	099001	10000	2022M05	8	347.18	2,777.44
53201	Instrumental médico y de laboratorio	14377310	0000222690	331	H.G.Z. No. 36	Pachuca de Soto	13010033	130102	200200	537-702	4707	00	01	3001478	PINZA HALSTED MOSQUITO. CURVA. CON DIENTES. LONGITUD DE 12 A 13 MM	09	09530007	099001	10000	2022M05	40	1,098.20	43,927.97
53201	Instrumental médico y de laboratorio	14377311	0000222560	331	H.G.Z. No. 36	Pachuca de Soto	13010033	130102	200200	535-701	0933	01	01	3001242	PINZA HALSTED MOSQUITO CURVA SIN DIENTES. LONGITUD DE 12 A 13 MM	09	09530007	099001	10000	2022M05	442	1,977.92	874,000.64
53201	Instrumental médico y de laboratorio	14377312	0000225596	331	H.G.Z. No. 36	Pachuca de Soto	13010033	130102	200200	537-702	4715	00	01	3001478	PINZA HALSTED MOSQUITO. RECTA. CON DIENTES. LONGITUD DE 12 A 13 MM	09	09530007	099001	10000	2022M05	21	1,316.84	4,365.48
53201	Instrumental médico y de laboratorio	14377313	0000222659	331	H.G.Z. No. 36	Pachuca de Soto	13010033	130102	200200	535-701	0767	01	01	3001241	PINZA HALSTED MOSQUITO. RECTA SIN DIENTES. LONGITUD DE 12 A 13 MM	09	09530007	099001	10000	2022M05	162	857.69	138,796.48
53201	Instrumental médico y de laboratorio	14377314	0000226078	331	H.G.Z. No. 36	Pachuca de Soto	13010033	130102	200200	535-701	4681	02	01	3001478	PINZA HARTMAN O BABY MOSQUITO. CURVA. LONGITUD DE 9 A 11 MM	09	09530007	099001	10000	2022M05	98	1,266.46	123,910.93
53201	Instrumental médico y de laboratorio	14377315	0000227465	331	H.G.Z. No. 36	Pachuca de Soto	13010033	130102	200200	535-701	4403	02	01	3001241	PINZA HARTMAN O BABY MOSQUITO. RECTA. LONGITUD DE 9 A 11 MM	09	09530007	099001	10000	2022M05	47	117.44	5,517.28
53201	Instrumental médico y de laboratorio	14377316	0000220161	331	H.G.Z. No. 36	Pachuca de Soto	13010033	130102	200200	537-203	3572	01	01	3001507	PEDONDA FENESTRADA DIAMETRO DE CORTE DE 9 A 11 MM. LONGITUD	09	09530007	099001	10000	2022M05	8	8,437.24	67,497.92
53201	Instrumental médico y de laboratorio	14377317	0000224805	331	H.G.Z. No. 36	Pachuca de Soto	13010033	130102	200200	537-702	3964	00	01	3001478	PINZA HARTMAN. RECTA SIN DIENTES. LONGITUD DE 9 A 11 MM	09	09530007	099001	10000	2022M05	1	9,715.05	9,715.05
53201	Instrumental médico y de laboratorio	14377318	0000226204	331	H.G.Z. No. 36	Pachuca de Soto	13010033	130102	200200	537-702	4223	00	01	3001478	PINZA HARTMAN. RECTA SIN DIENTES. LONGITUD DE 9 A 11 MM	09	09530007	099001	10000	2022M05	1	7,715.05	7,715.05



Anexo 1 Equipamiento 2022

Clave de Cartera SHCP : 1650CYR0061  
 No. solicitud de SHCP : 48575

No. de programa o proyecto PREI : 15130001  
 Cuenta contable PREI : 13350109

OLI No.: 078 / 0120

Nombre del programa o proyecto : Construcción del Hospital General de Zona de 170 camas en el municipio de Pachuca, Hidalgo

Clave COC	Nombre de clave y de laboratorio	ID de Transac	ID de Solicitud	CUR	Nombre de la Unidad	PREI Muestreo Presupuesto del Destino del Bien				SAI				EHEI		PREI Muestreo Control de Cambios				cifras en pesos			
						Municipio/Estado	Ubicación	UI	Centro de Costo	CPO-GEN	ESP	DIF	VAR	ID de Artículo	Descripción	IHC	URG	II	Centro de Costo	Periodo de Pago	No de bienes	Precio Unitario con IVA	Importe Total con IVA
53201	Instrumental medico y de laboratorio	14377319	0000226055	331	H.G.Z. No. 36	Pachuca de Soto	13010033	130102	2002000	537-702	6243	00	01	30014936	PINZA-HARTMANN NISAL PUNTA ESTRIADA.	09	09550007	099001	101000	2022M06	6	4640.00	27840.00
53201	Instrumental medico y de laboratorio	14377320	0000226056	331	H.G.Z. No. 36	Pachuca de Soto	13010033	130102	2002000	537-702	6264	00	01	30014938	PINZA-HARTMANN, TIPO COCODILO LONGITUD DE PAMA DE 8 A 8.5 MM.	09	09550007	099001	101000	2022M06	3	6318.81	18956.43
53201	Instrumental medico y de laboratorio	14377321	0000226057	331	H.G.Z. No. 36	Pachuca de Soto	13010033	130102	2002000	537-702	6298	00	01	30014941	PINZA-HEANEY O HEANEY MODIFICADA 29.0 A 29.5 MM	09	09550007	099001	101000	2022M06	8	3792.04	30336.32
53201	Instrumental medico y de laboratorio	14377322	0000226058	331	H.G.Z. No. 36	Pachuca de Soto	13010033	130102	2002000	537-702	6863	00	01	30014997	PINZA-HEANEY O HEANEY MODIFICADA CON 2 DIENTES TRANSVERSALES, LONGITUD DE 25 A 21 MM	09	09550007	099001	101000	2022M06	8	3540.62	28324.98
53201	Instrumental medico y de laboratorio	14377323	0000226059	331	H.G.Z. No. 36	Pachuca de Soto	13010033	130102	2002000	537-702	6868	00	01	30014998	PINZA-HEANEY O HEANEY MODIFICADA CON 2 DIENTE TRANSVERSALES, LONGITUD DE 25 A 25.5 MM	09	09550007	099001	101000	2022M06	24	3788.92	90934.08
53201	Instrumental medico y de laboratorio	14377324	0000226060	331	H.G.Z. No. 36	Pachuca de Soto	13010033	130102	2002000	537-702	6863	00	01	30014999	PINZA-HEANEY O HEANEY MODIFICADA CON 2 DIENTES TRANSVERSALES, LONGITUD DE 19 A 2 MM	09	09550007	099001	101000	2022M06	24	3533.78	84810.64
53201	Instrumental medico y de laboratorio	14377325	0000226061	331	H.G.Z. No. 36	Pachuca de Soto	13010033	130102	2002000	537-702	6376	00	01	30015077	PINZA-HOLINGER LONGITUD DE 19 A 2 MM	09	09550007	099001	101000	2022M06	1	26472.37	26472.37
53201	Instrumental medico y de laboratorio	14377326	0000226062	331	H.G.Z. No. 36	Pachuca de Soto	13010033	130102	2002000	537-702	6384	00	01	30014850	PINZA JACKSON O CHEVALIER-JACKSON, QUIDADAS EN FORMA DE CUCHARILLA REDONDA CURVA HACIA ARRIBA LONGITUD 3 MM	09	09550007	099001	101000	2022M06	1	10506.42	10506.42
53201	Instrumental medico y de laboratorio	14377327	0000226063	331	H.G.Z. No. 36	Pachuca de Soto	13010033	130102	2002000	537-703	7544	00	01	30015066	PINZA JACKSON QUIDADAS CONCAVAS ALARGADAS 4 CM DE ANCHO, 28 CM DE LONGITUD	09	09550007	099001	101000	2022M06	1	26065.20	26065.20
53201	Instrumental medico y de laboratorio	14377328	0000226064	331	H.G.Z. No. 36	Pachuca de Soto	13010033	130102	2002000	537-703	6149	00	01	30015153	PINZA JACKSON QUIDADAS ESTRIADAS, TALLO FLEXIBLE, LONGITUD 42 CM	09	09550007	099001	101000	2022M06	1	11962.99	11962.99
53201	Instrumental medico y de laboratorio	14377329	0000226065	331	H.G.Z. No. 36	Pachuca de Soto	13010033	130102	2002000	537-703	6628	00	01	30015168	PINZA JACKSON QUIDADAS RECTAS, LONGITUD 2 CM	09	09550007	099001	101000	2022M06	1	10506.42	10506.42
53201	Instrumental medico y de laboratorio	14377330	0000226066	331	H.G.Z. No. 36	Pachuca de Soto	13010033	130102	2002000	537-702	6838	00	01	3004474	IPRANITIL STRUYCKEN, LONGITUD 19.7 CM	09	09550007	099001	101000	2022M06	2	8335.04	17330.08
53201	Instrumental medico y de laboratorio	14377331	0000226067	331	H.G.Z. No. 36	Pachuca de Soto	13010033	130102	2002000	535-701	6874	00	01	30015242	PINZA AELLY CURVA CON ESTRIAS TRANSVERSALES LONGITUD 14 CM	09	09550007	099001	101000	2022M06	353	2248.16	440609.48
53201	Instrumental medico y de laboratorio	14377332	0000226068	331	H.G.Z. No. 36	Pachuca de Soto	13010033	130102	2002000	535-701	7018	00	01	30015242	PINZA REELY RECTA CON ESTRIAS TRANSVERSALES LONGITUD 14 CM	09	09550007	099001	101000	2022M06	81	1297.10	47289.89
53201	Instrumental medico y de laboratorio	14377333	0000226069	331	H.G.Z. No. 36	Pachuca de Soto	13010033	130102	2002000	537-702	6363	00	01	3004948	PINZA AERN, CON CHEVALIERA LONGITUD DE 5 A 4 MM	09	09550007	099001	101000	2022M06	4	7277.48	29092.92
53201	Instrumental medico y de laboratorio	14377334	0000226070	331	H.G.Z. No. 36	Pachuca de Soto	13010033	130102	2002000	537-702	6371	00	01	3004949	PINZA AERN, CON CHEVALIERA LONGITUD DE 5 A 5.5 MM	09	09550007	099001	101000	2022M06	4	7179.44	28779.33

Anexo 1 Equipamiento 2022

Clave de Cartera SHCP :  
No. solicitud de SHCP :

1650GYR0061  
48575

No. de programa o proyecto PREI :  
Cuenta contable PREI :

15130001  
13350109

OLI No.: 078 / 0120

Nombre del programa o proyecto : Construcción del Hospital General de Zona de 170 camas en el municipio de Pachuca, Hidalgo

Clave COG	Nombre de clave COG	ID de Transac	ID de Solicitud	CUP	Nombre de la Unidad	PREI Millennium Presupuesto del Destino del Bien		SAT		ID de Anclaje	Descripción	HQB	HQB Ubicación	Módulo de Control de Compromisos	No de bienes	Precio Unitario con IVA	Importe Total con IVA			
						Ubicación	UI	GPO-GEN	EXP									DIF	VAR	Período de Pago
53201	Instrumental médico y de laboratorio	14377335	0000225682	331	H.C.Z. No. 36	Pachuca de Soto	130102	200200	537-702	3938	00	01	0001474	09	09530007	0953001	2022M06	3	14,334.39	43,003.7
53201	Instrumental médico y de laboratorio	14377336	0000225981	331	H.C.Z. No. 36	Pachuca de Soto	130102	200200	537-703	3443	01	01	00015076	09	09530007	0953001	2022M06	2	13,825.67	27,651.34
53201	Instrumental médico y de laboratorio	14377337	0000224657	331	H.C.Z. No. 36	Pachuca de Soto	130102	200200	537-703	6727	01	01	00015137	09	09530007	0953001	2022M06	2	13,906.20	27,812.39
53201	Instrumental médico y de laboratorio	14377338	0000225966	331	H.C.Z. No. 36	Pachuca de Soto	130102	200200	537-703	5844	01	01	00015140	09	09530007	0953001	2022M06	2	14,506.20	27,482.59
53201	Instrumental médico y de laboratorio	14377339	0000225359	331	H.C.Z. No. 36	Pachuca de Soto	130102	200200	537-703	5869	01	01	00015141	09	09530007	0953001	2022M06	2	13,096.40	26,192.80
53201	Instrumental médico y de laboratorio	14377340	0000223372	331	H.C.Z. No. 36	Pachuca de Soto	130102	200200	535-701	4413	03	01	00012448	09	09530007	0953001	2022M06	10	7,209.21	71,089.05
53201	Instrumental médico y de laboratorio	14377341	0000224817	331	H.C.Z. No. 36	Pachuca de Soto	130102	200200	537-702	4749	00	01	00014787	09	09530007	0953001	2022M06	12	1,080.32	7,961.67
53201	Instrumental médico y de laboratorio	14377342	0000225390	331	H.C.Z. No. 36	Pachuca de Soto	130102	200200	535-701	4385	02	01	00012477	09	09530007	0953001	2022M06	22	3,077.42	45,187.73
53201	Instrumental médico y de laboratorio	14377343	0000224685	331	H.C.Z. No. 36	Pachuca de Soto	130102	200200	535-701	6371	02	01	00012478	09	09530007	0953001	2022M06	35	3,775.60	13,161.66
53201	Instrumental médico y de laboratorio	14377344	0000225618	331	H.C.Z. No. 36	Pachuca de Soto	130102	200200	537-702	6454	00	01	00014497	09	09530007	0953001	2022M06	5	9,754.40	71,035.96
53201	Instrumental médico y de laboratorio	14377345	0000222705	331	H.C.Z. No. 36	Pachuca de Soto	130102	200200	537-702	6479	00	01	00014499	09	09530007	0953001	2022M06	4	7,457.34	71,099.02
53201	Instrumental médico y de laboratorio	14377346	0000234657	331	H.C.Z. No. 36	Pachuca de Soto	130102	200200	537-702	5787	00	01	00014890	09	09530007	0953001	2022M06	7	7,442.02	14,984.13
53201	Instrumental médico y de laboratorio	14377347	0000224133	331	H.C.Z. No. 36	Pachuca de Soto	130102	200200	537-702	5795	00	01	00014891	09	09530007	0953001	2022M06	2	8,017.79	13,355.58
53201	Instrumental médico y de laboratorio	14377348	0000226073	331	H.C.Z. No. 36	Pachuca de Soto	130102	200200	537-702	0861	00	01	00014477	09	09530007	0953001	2022M06	3	2,539.77	16,912.2
53201	Instrumental médico y de laboratorio	14377349	0000223431	331	H.C.Z. No. 36	Pachuca de Soto	130102	200200	537-702	4004	00	01	00014715	09	09530007	0953001	2022M06	3	13,841.06	41,621.8
53201	Instrumental médico y de laboratorio	14377350	0000224800	331	H.C.Z. No. 36	Pachuca de Soto	130102	200200	537-702	0987	00	01	00014479	09	09530007	0953001	2022M06	1	13,948.46	51,766.62
53201	Instrumental médico y de laboratorio	14377351	0000224015	331	H.C.Z. No. 36	Pachuca de Soto	130102	200200	535-701	4299	00	01	00014498	09	09530007	0953001	2022M06	50	2,978.75	45,220.9



Anexo I Equipamiento 2022

Clave de Cartera SHCP :  
No. solicitud de SHCP :

1650CYR0061  
48575

15130001  
13350109

OLI No.: 078 / 0120

Nombre del programa o proyecto : Construcción del Hospital General de Zona de 170 camas en el municipio de Pachuca, Hidalgo

Clave COG	Nombre de Clave COG y de Laboratorio	ID de Transac	ID de Solicitud	CUP	Nombre de la Unidad	Municipio/Estado	Ufiliacion	UI	Centro de Costo	CDO-GEN	Esp	Dif	VAR	ID de Artículo	Descripción	PREI Millenium Control de Compromisos				cifras en pesos			
																URC Ubicación	UI	Centro de Costo	Periodo Pagar	No de bienes	Peso Unitario con IVA	Importe Total con IVA	
53201	Instrumental medico y de laboratorio	14377352	0000226709	331	H.G.Z. No. 36	Pachuca de Soto	13010033	130102	200200	537-702	6520	00	01	0014964	PINZA LOWMAN O GERSTER LOWMAN CON 1 X 2 CANCHOS LONGITUD DE 17 A 195 MM	09	09530007	099001	101000	2022M06	7	9125.36	36,561.44
53201	Instrumental medico y de laboratorio	14377353	0000226210	331	H.G.Z. No. 36	Pachuca de Soto	13010033	130102	200200	537-702	6528	00	01	0014956	PINZA LOWMAN CON 1 X 2 CANCHOS LONGITUD DE 2 A 26 MM	09	09530007	099001	101000	2022M06	2	9322.83	14,645.66
53201	Instrumental medico y de laboratorio	14377354	0000226211	331	H.G.Z. No. 36	Pachuca de Soto	13010033	130102	200200	537-702	6523	00	01	0014967	PINZA LUCHE, TIPO BAYONETA CON DIENTES LONGITUD DE 14 MM	09	09530007	099001	101000	2022M06	2	869.96	1739.91
53201	Instrumental medico y de laboratorio	14377355	0000223433	331	H.G.Z. No. 36	Pachuca de Soto	13010033	130102	200200	537-704	0505	00	01	0015232	PINZA LUCHE EN BAYONETA PUNTAS ESTRIADAS LONGITUD 14	09	09530007	099001	101000	2022M06	11	556.16	6,117.78
53201	Instrumental medico y de laboratorio	14377356	0000222533	331	H.G.Z. No. 36	Pachuca de Soto	13010033	130102	200200	537-703	1140	01	01	0015056	PINZA MAGILL RAMAS ANCLADAS DE 90 A 205 MM	09	09530007	099001	101000	2022M06	9	2,604.13	28,437.17
53201	Instrumental medico y de laboratorio	14377357	0000224643	331	H.G.Z. No. 36	Pachuca de Soto	13010033	130102	200200	537-703	1116	01	01	0015055	PINZA MAGILL RAMAS ANCLADAS DE 240 A 255 MM	09	09530007	099001	101000	2022M06	9	2,604.13	28,437.17
53201	Instrumental medico y de laboratorio	14377358	0000227216	331	H.G.Z. No. 36	Pachuca de Soto	13010033	130102	200200	537-650	0225	00	01	0014274	PINZA MARCADORA CRANE KAPLAN CON MARCADOR DERECHO PARA CIRUGIA MAXILOFACIAL	09	09530007	099001	101000	2022M06	1	879.28	879.28
53201	Instrumental medico y de laboratorio	14377359	0000222027	331	H.G.Z. No. 36	Pachuca de Soto	13010033	130102	200200	537-620	0233	00	01	0014275	PINZA MARCADORA CRANE KAPLAN CON MARCADOR IZQUIERDO PARA CIRUGIA MAXILOFACIAL	09	09530007	099001	101000	2022M06	1	448.92	448.92
53201	Instrumental medico y de laboratorio	14377360	0000222527	331	H.G.Z. No. 36	Pachuca de Soto	13010033	130102	200200	537-702	6600	00	01	0015002	PINZA MARTIN RECTA LONGITUD DE 19 A 25 MM	09	09530007	099001	101000	2022M06	1	3,999.00	3,999.00
53201	Instrumental medico y de laboratorio	14377361	0000224216	331	H.G.Z. No. 36	Pachuca de Soto	13010033	130102	200200	535-701	4439	02	01	0012482	PINZA MAYO ROBSON CURVA ESTRIAS LONGITUDINALES	09	09530007	099001	101000	2022M06	12	6,658.03	79,896.35
53201	Instrumental medico y de laboratorio	14377362	0000224228	331	H.G.Z. No. 36	Pachuca de Soto	13010033	130102	200200	537-702	6661	00	01	0014958	RECTA ESTRIAS LONGITUDINALES	09	09530007	099001	101000	2022M06	12	6,230.71	74,768.43
53201	Instrumental medico y de laboratorio	14377363	0000223485	331	H.G.Z. No. 36	Pachuca de Soto	13010033	130102	200200	537-702	0444	01	01	0014437	PINZA MICROBIE PORTA DE 15 A 19 MM	09	09530037	099001	101000	2022M06	3	444.94	13,844.83
53201	Instrumental medico y de laboratorio	14377364	0000223174	331	H.G.Z. No. 36	Pachuca de Soto	13010033	130102	200200	537-702	0457	00	01	0014438	PINZA MICROBIE PORTA ANCLADA CON DIENTES Y PLATAFORMA	09	09530037	099001	101000	2022M06	5	6,221.88	31,609.42
53201	Instrumental medico y de laboratorio	14377365	0000224856	331	H.G.Z. No. 36	Pachuca de Soto	13010033	130102	200200	537-701	0466	00	01	0014439	PINZA MICROBIE PORTA ANCLADA SIN DIENTES CON PLATAFORMA	09	09530037	099001	101000	2022M06	3	6,819.51	20,428.54
53201	Instrumental medico y de laboratorio	14377366	0000222019	331	H.G.Z. No. 36	Pachuca de Soto	13010033	130102	200200	537-702	0873	00	01	0014440	PINZA MICROBIE PORTA CON DIENTES Y PLATAFORMA	09	09530037	099001	101000	2022M06	9	6,519.65	61,437.87
53201	Instrumental medico y de laboratorio	14377367	1000124615	331	H.G.Z. No. 36	Pachuca de Soto	13010033	130102	200200	537-702	4214	10	01	0014739	PINZA MICROBIE PORTA CON DIENTES DE 13 MM	09	09530037	099001	101000	2022M06	8	790.02	5,260.16
53201	Instrumental medico y de laboratorio	14377368	0000223719	331	H.G.Z. No. 36	Pachuca de Soto	13010033	130102	200200	537-702	4220	00	01	0014740	PINZA MICROBIE PORTA CON DIENTES DE 12 MM	09	09530037	099001	101000	2022M06	4	538.79	2,156.29

Anexo 1 Equipamiento 2022

Clave de Cartera SHCP : 1650GYR0061  
 No. solicitud de SHCP : 48575

No. de programa o proyecto PREI: 15130001  
 Cuenta contable PREI: 13350109

OLI No.: 078 / 0120

Nombre del programa o proyecto : Construcción del Hospital General de Zona de 170 camas en el municipio de Pachuca, Hidalgo

Clave COG	Nombre de clave COC	ID de Transac	ID de Solicitud	CUP	Nombre de la Unidad	PREI Minimum: Presupuesto del Destino del Bien		SAI		PREI		PREI Minimum: Control de Compromisos		Monto autorizado		cifras en pesos								
						Municipio/Estado	Ubicación	UI	Centro de Costo	CFO-GEN	FSP	DIF	VAP	ID de Artículo	Description		UOG	UOG Aplicación	LI	Centro de Costo	Beneficio Pujal	No de bienes	Precio Unitario con IVA	Importe Total con IVA
53201	Instrumental medico y de laboratorio	14377359	0000222073	33	H.G.Z. No 36	Pachuca de Soto	13010033	130102	200200	537-702	09520	00	01	30014-73	PINZA VIDDLETON JANSEN	09	09530007	099001	107000	2022M06	1	22,205.34	22,205.34	22,205.34
53201	Instrumental medico y de laboratorio	14377370	0000222528	33	H.G.Z. No 36	Pachuca de Soto	13010033	130102	200200	537-702	5918	00	01	30015003	PINZA MILLINI ANGULADA QUADADA EN FORMA DE T. LONGITUD DE 33 A 24 MM	09	09530007	099001	107000	2022M06	1	7,672.75	7,672.75	7,672.75
53201	Instrumental medico y de laboratorio	14377371	0000222583	33	H.G.Z. No 36	Pachuca de Soto	13010033	130102	200200	535-701	1071	02	01	30012-427	MIXTER ESTRIAS TRANSVERSALES LONGITUD DE 33 A 14 MM	09	09530007	099001	107000	2022M06	1	1,879.90	1,879.90	1,879.90
53201	Instrumental medico y de laboratorio	14377372	0000222698	33	H.G.Z. No 36	Pachuca de Soto	13010033	130102	200200	537-702	4164	00	01	30014-799	PINZA MIXTERO GEMINI CON ESTRIAS TRANSVERSALES DE 270 A 280 MM	09	09530007	099001	107000	2022M06	6	3,109.23	18,655.38	18,655.38
53201	Instrumental medico y de laboratorio	14377373	0000224077	33	H.G.Z. No 36	Pachuca de Soto	13010033	130102	200200	535-701	4645	00	01	30012-495	PINZA MIXTER CON ESTRIAS LONGITUDINALES	09	09530007	099001	107000	2022M06	11	2,164.70	23,820.08	23,820.08
53201	Instrumental medico y de laboratorio	14377374	0000226075	33	H.G.Z. No 36	Pachuca de Soto	13010033	130102	200200	535-701	2379	00	01	30012-466	PINZA MIXTER CON ESTRIAS TRANSVERSALES LONGITUD 21 CM	09	09530007	099001	107000	2022M06	20	2,528.46	50,569.20	50,569.20
53201	Instrumental medico y de laboratorio	14377375	0000226199	33	H.G.Z. No 36	Pachuca de Soto	13010033	130102	200200	537-702	4772	00	01	30016-790	PINZA MIXTER ESTRIAS LONGITUDINALES LONGITUD DE 27 A 28 MM	09	09530007	099001	107000	2022M06	5	7,088.81	35,444.05	35,444.05
53201	Instrumental medico y de laboratorio	14377376	0000226079	33	H.G.Z. No 36	Pachuca de Soto	13010033	130102	200200	535-701	4629	02	01	30012-493	PINZA MIXTER QUADADAS CURVAS, ESTRIAS LONGITUDINALES LONGITUD DE 22 A 23 MM	09	09530007	099001	107000	2022M06	23	3,722.75	85,755.90	85,755.90
53201	Instrumental medico y de laboratorio	14377377	0000222016	33	H.G.Z. No 36	Pachuca de Soto	13010033	130102	200200	537-702	5431	00	01	30014-855	PINZA MUSEUX RECTA QUADADA CON 2 X 2 DIANTES DE 8 MM. LONGITUD DE 24 A 26.5 MM	09	09530007	099001	107000	2022M06	10	3,059.44	30,594.40	30,594.40
53201	Instrumental medico y de laboratorio	14377378	0000221311	33	H.G.Z. No 36	Pachuca de Soto	13010033	130102	200200	537-702	5634	00	01	30014-681	PINZA PARA BIOPSIA RECTAL O YEGONIAN QUADADA RECTA	09	09530007	099001	107000	2022M06	4	3,445.19	13,782.76	13,782.76
53201	Instrumental medico y de laboratorio	14377379	0000224824	33	H.G.Z. No 36	Pachuca de Soto	13010033	130102	200200	537-702	5175	00	01	30014-829	PINZA PARA BIOPSIA CON PUNTA SEMEJ DE 230 CIA Y 2.5 MM	09	09530007	099001	107000	2022M06	5	3,400.00	17,000.00	17,000.00
53201	Instrumental medico y de laboratorio	14377380	0000224823	33	H.G.Z. No 36	Pachuca de Soto	13010033	130102	200200	537-702	5159	00	01	30014-827	PINZA PARA BIOPSIA CON PUNTA SEMEJ DE 163 CIA Y 2.5 MM	09	09530007	099001	107000	2022M06	1	3,400.00	3,400.00	3,400.00
53201	Instrumental medico y de laboratorio	14377381	0000221335	33	H.G.Z. No 36	Pachuca de Soto	13010033	130102	200200	537-702	5107	00	01	30014-828	PINZA PARA BIOPSIA EN FORNIA EUPLOIDAL FENESTRADA	09	09530007	099001	107000	2022M06	3	3,400.00	10,200.00	10,200.00
53201	Instrumental medico y de laboratorio	14377382	0000224223	33	H.G.Z. No 36	Pachuca de Soto	13010033	130102	200200	537-702	5162	00	01	30014-825	PINZA PARA BIOPSIA EN FORNIA EUPLOIDAL FENESTRADA DE 160 CIA Y 2.5 MM	09	09530007	099001	107000	2022M06	3	3,400.00	10,200.00	10,200.00
53201	Instrumental medico y de laboratorio	14377383	0000221140	33	H.G.Z. No 36	Pachuca de Soto	13010033	130102	200200	537-702	0370	01	01	30015-995	PINZA PARA DOBLAR PLACAS DE 24 MM. CON RUELLE PLANO Y BLOQUEO	09	09530007	099001	107000	2022M06	1	3,400.00	3,400.00	3,400.00
53201	Instrumental medico y de laboratorio	14377384	0000221141	33	H.G.Z. No 36	Pachuca de Soto	13010033	130102	200200	537-702	0348	01	01	30015-997	PLACAS DE 24 MM. CON RUELLE	09	09530007	099001	107000	2022M06	1	3,400.00	3,400.00	3,400.00





Anexo I Equipamiento 2022

Clave de Cartera SHCP : 1650GYR0061  
No. solicitud de SHCP : 48575

No. de programa o proyecto PREI : 15130001  
Cuenta contable PREI : 13350109

OLI No.: 07B / 0120

Nombre del programa o proyecto : Construcción del Hospital General de Zona de 170 camas en el municipio de Pachuca, Hidalgo

Clave COG	Nombre de clave COC	ID de Transac	ID de Solicitud	CUP	Nombre de la Unidad	PREI Millennium Presupuesto del Destino del Bien				PREI Millennium Control de Compromisos				cifras en pesos									
						Municipio/Estado	Ubicación	UI	Centro de Costo	GPC-GEN	ESP	DIF	VAR	ID de Artículo	Descripción	UIG UIC	UIG UIC	Control de Costo	Periodo de Pago	No de bienes	Precio Unitario con IVA	Importe Total con IVA	
53201	Instrumental médico y de laboratorio	14377395	000022501	331	H.G.Z. No 36	Pachuca de Soto	13010033	130102	2002000	537-620	0241	00	01	00158390	PINZA PARA SUJETAR PLACAS DE TORNASTA 7.0 MM	09	09530007	0950001	101000	2022M06	2	5332.44	10,464.87
53201	Instrumental médico y de laboratorio	14377396	000022509	331	H.G.Z. No 36	Pachuca de Soto	13010033	130102	2002000	537-620	0241	00	01	00162716	PINZA PARA TORCER ALAMBRE OBWEESEY PUNTA CUADRADA Y 13 MM LONGITUD PARA CIRUGIA MAXILOFACIAL	09	09530007	0950001	101000	2022M06	2	13,485.11	26,970.22
53201	Instrumental médico y de laboratorio	14377387	000022407	331	H.G.Z. No 36	Pachuca de Soto	13010033	130102	2002000	535-701	4454	02	01	0012484	PINZA PARA ESTRIAS LONGITUDIALES	09	09530007	0950001	101000	2022M06	4	10,451.50	41,807.61
53201	Instrumental médico y de laboratorio	14377388	000022196	331	H.G.Z. No 36	Pachuca de Soto	13010033	130102	2002000	535-701	4462	02	01	0012485	PINZA PARA ESTRIAS LONGITUDIALES	09	09530007	0950001	101000	2022M06	4	11,547.73	46,190.92
53201	Instrumental médico y de laboratorio	14377389	000022006	331	H.G.Z. No 36	Pachuca de Soto	13010033	130102	2002000	537-702	4798	03	01	0014791	PINZA PEANO ROCHESTER PEAN, CURVA, ESTRIAS TRANSVERSALES LONGITUD DE 16 A 195 MM	09	09530007	0950001	101000	2022M06	8	1,162.24	9,297.91
53201	Instrumental médico y de laboratorio	14377390	000022468	331	H.G.Z. No 36	Pachuca de Soto	13010033	130102	2002000	535-701	1542	01	01	0012442	PINZA PEANO ROCHESTER PEAN, CURVA, ESTRIAS TRANSVERSALES LONGITUD DE 16 A 195 MM	09	09530007	0950001	101000	2022M06	120	1,419.33	170,319.56
53201	Instrumental médico y de laboratorio	14377391	000022502	331	H.G.Z. No 36	Pachuca de Soto	13010033	130102	2002000	537-702	4806	03	01	0014792	PINZA PEANO ROCHESTER PEAN, CURVA, ESTRIAS TRANSVERSALES LONGITUD DE 7 A 25 MM	09	09530007	0950001	101000	2022M06	166	1,695.00	281,370.60
54201	Instrumental médico y de laboratorio	14377392	000022329	331	H.G.Z. No 36	Pachuca de Soto	13010033	130102	2002000	537-702	4853	00	01	0014796	PINZA PEANO ROCHESTER PEAN, RECTA, ESTRIAS TRANSVERSALES LONGITUD DE 16 A 195 MM	09	09530007	0950001	101000	2022M06	22	1,177.88	25,913.27
53201	Instrumental médico y de laboratorio	14377393	000022698	331	H.G.Z. No 36	Pachuca de Soto	13010033	130102	2002000	537-702	4871	00	01	0014799	PINZA PEANO ROCHESTER PEAN, RECTA, ESTRIAS TRANSVERSALES LONGITUD DE 7 A 25 MM	09	09530007	0950001	101000	2022M06	8	1,488.23	11,745.70
54201	Instrumental médico y de laboratorio	14377394	000022500	331	H.G.Z. No 36	Pachuca de Soto	13010033	130102	2002000	537-702	0945	00	01	0014485	PINZA PIERCE O DERMOT PIERCE, TIPO COLIBRI	09	09530007	0950001	101000	2022M06	3	10,022.40	30,067.20
53201	Instrumental médico y de laboratorio	14377395	000022624	331	H.G.Z. No 36	Pachuca de Soto	13010033	130102	2002000	537-702	0949	00	01	0016445	MM DE ANCHO LONGITUD DE 7 A 11 MM	09	09530007	0950001	101000	2022M06	1	372.82	372.82
54201	Instrumental médico y de laboratorio	14377396	000022685	331	H.G.Z. No 36	Pachuca de Soto	13010033	130102	2002000	537-702	570	00	01	0014532	PINZA POTTS SMITH RECTA SIN DIENTES IBA 24 CM DE LONGITUD	09	09530007	0950001	101000	2022M06	3	607.72	1,903.36
53201	Instrumental médico y de laboratorio	14377397	000022526	331	H.G.Z. No 36	Pachuca de Soto	13010033	130102	2002000	537-703	4094	00	01	0015097	PINZA POTTS ANGIADA QUIDADA TRAUMATICA CON ESTRIAS FINAS LONGITUDIALES LONGITUD 27 CM	09	09530007	0950001	101000	2022M06	2	7,641.20	15,641.20

Anexo I Equipamiento 2022

Clave de Cartera SHCP : 1650CYR0061  
 No. solicitud de SHCP : 48575

No. de programa o proyecto PREI : 15130001  
 Cuenta contable PREI : 13350109

OLI No.: 078 / 0120

Nombre del programa o proyecto : Construcción del Hospital General de Zona de 170 camas en el municipio de Pachuca, Hidalgo

Clave COG	Nombre de clave COC	ID de Transac.	ID de Solicitud	CUP	Nombre de la Unidad	Municipio/Estado	Ubicación	LI	Centro de Costo	GPO-GEN	FSP	DIF	VAR	ID de Artículo	Descripción	FREC	UBICACION	LIG	Centro de Costo	Periodo de Costo	No de bienes	Precio Unitario con IVA	Importe Total con IVA	cifras en pesos	
																								Monto actualizado	
53201	Instrumental medico y de laboratorio	14377398	0000226543	331	H.G.Z. No. 36	Pachuca de Soto	13010033	130102	2062000	537-702	4128	00	01	0015029M	QUIJADA TRAUMATICA, CON ESTRIAS FINAS LONGITUDINALES Y DIENTES PEQUEÑOS, 22-24 DE LONGITUD.	09	094530007	099001	100000	2022M06	2	7462.40	14,924.80		
53201	Instrumental medico y de laboratorio	14377399	0000226561	331	H.G.Z. No. 36	Pachuca de Soto	13010033	130102	2062000	537-702	6144	00	01	0015096E	QUIJADA TRAUMATICA, CON ESTRIAS FINAS LONGITUDINALES	09	094530007	099001	100000	2022M06	4	7,841.60	31,366.40		
53201	Instrumental medico y de laboratorio	14377400	0000226566	331	H.G.Z. No. 36	Pachuca de Soto	13010033	130102	2062000	537-702	4339	00	01	00147644	PINZA POTTIS-SMITH, RECTA, SIN DIENTES, CON INSERTOS DE CARRIÑO DE TURQUETENO, DE 26.2x2.5 CM.	09	094530007	099001	100000	2022M06	24	2328.68	91,884.32		
53201	Instrumental medico y de laboratorio	14377401	0000226528	331	H.G.Z. No. 36	Pachuca de Soto	13010033	130102	2062000	537-702	0952	00	01	00144989	PINZA POTTIS-SMITH, RECTA, UN ORIFICIO EN EL EXTREMO, ESTRIAS TRANSVERSALES CON CREVALLERA, LONGITUD DE 5.4x3.5 MM.	09	094530007	099001	100000	2022M06	12	575.28	6,903.36		
53201	Instrumental medico y de laboratorio	14377402	0000227443	331	H.G.Z. No. 36	Pachuca de Soto	13010033	130102	2062000	537-702	0176	00	01	00014476	PINZA RANDALL, NO. 4, LONGITUD DE 95.4x235.5MM	09	094530007	099001	100000	2022M06	18	12,775.03	229,950.54		
53201	Instrumental medico y de laboratorio	14377403	0000224018	331	H.G.Z. No. 36	Pachuca de Soto	13010033	130102	2062000	535-701	4470	01	01	00174486	PINZA RANDALL, CURVA DEL NO. 3 O DE 3/4 DE CIRCULO, LONGITUD DE 95.4x235.5MM	09	094530007	099001	100000	2022M06	8	4,643.80	37,150.72		
53201	Instrumental medico y de laboratorio	14377404	0000227201	331	H.G.Z. No. 36	Pachuca de Soto	13010033	130102	2062000	537-702	4483	00	01	00014761	PINZA RANDALL, CURVA DEL NO. 2 O DE 1/2 CIRCULO, LONGITUD DE 95.4x235.5MM	09	094530007	099001	100000	2022M06	8	4,643.80	37,150.72		
53201	Instrumental medico y de laboratorio	14377405	0000224548	331	H.G.Z. No. 36	Pachuca de Soto	13010033	130102	2062000	537-702	4491	00	01	00161762	PINZA RANDALL, CURVA DEL NO. 3 O DE 3/4 DE CIRCULO, LONGITUD DE 95.4x235.5MM	09	094530007	099001	100000	2022M06	8	4,643.80	37,150.72		
53201	Instrumental medico y de laboratorio	14377406	0000226195	331	H.G.Z. No. 36	Pachuca de Soto	13010033	130102	2062000	537-702	4529	00	01	00161763	PINZA RANDALL, CURVA DEL NO. 3 O DE 3/4 DE CIRCULO, LONGITUD DE 95.4x235.5MM	09	094530007	099001	100000	2022M06	8	4,643.80	37,150.72		
53201	Instrumental medico y de laboratorio	14377407	0000224820	331	H.G.Z. No. 36	Pachuca de Soto	13010033	130102	2062000	537-702	4939	00	01	00144805	PINZA RANDALL, CURVA DEL NO. 2 O DE 1/2 CIRCULO, LONGITUD DE 95.4x235.5MM	09	094530007	099001	100000	2022M06	105	1,373.03	144,168.15		
53201	Instrumental medico y de laboratorio	14377408	0000226900	331	H.G.Z. No. 36	Pachuca de Soto	13010033	130102	2062000	537-702	4947	00	01	00144806	PINZA RANDALL, CURVA DEL NO. 2 O DE 1/2 CIRCULO, LONGITUD DE 95.4x235.5MM	09	094530007	099001	100000	2022M06	9	446.06	4,014.54		
53201	Instrumental medico y de laboratorio	14377409	0000226893	331	H.G.Z. No. 36	Pachuca de Soto	13010033	130102	2062000	537-702	4954	00	01	00161807	PINZA ROCHESTER, 70-15NER O KOEHLER, 20x45NER, CURVA, CON DIENTES, LONGITUD DE 16 MM	09	094530007	099001	100000	2022M06	5	1,777.88	8,889.40		
53201	Instrumental medico y de laboratorio	14377410	0000226911	331	H.G.Z. No. 36	Pachuca de Soto	13010033	130102	2062000	537-702	5030	00	01	00161807	PINZA ROCHESTER, 70-15NER O KOEHLER, 20x45NER, CURVA, CON DIENTES, LONGITUD DE 16 MM	09	094530007	099001	100000	2022M06	60	1,777.28	106,636.80		



Anexo 1 Equipamiento 2022

Clave de Cartera SHCP : 1650CYR0061  
No. solicitud de SHCP : 48575

No. de programa o proyecto PREI : 15130001  
Cuenta contable PREI : 13350109

OLI No.: 078 / 0120

Nombre del programa o proyecto : Construcción del Hospital General de Zona de 170 camas en el municipio de Pachuca, Hidalgo

Clave COC	Nombre de clave COC	ID de Transac	ID de Solicitud	CUP	Nombre de la Unidad	PREI (Municipio/Estado)				PREI (Municipio/Estado)				PREI (Municipio/Estado)				cifras en pesos					
						Municipio/Estado	Ubicación	UI	Centro de Costo	CFO-GEN	ESP	DIF	VAR	ID de Artículo	Descripción	HIG	UBICACION	II	Centro de Costo	Periodo de Pago	No de bienes	Precio Unitario con IVA	Importe Total con IVA
53201	Instrumental médico y de laboratorio	14377411	0000222010	331	H.G.Z No. 36	Pachuca de Soto	13010033	130102	200200	557702	5043	00	01	30014016	PINZA ROCHESTEER OCHSENER RECTA, CON DIENTES, LONGITUD DE 2 A 25 MM	09	09530007	099001	101000	2022M06	2	1502.42	18,029.04
53201	Instrumental médico y de laboratorio	14377412	0000224684	331	H.G.Z No. 36	Pachuca de Soto	13010033	130102	200200	555701	1625	00	01	30012445	PINZA ROCHESTEER OCHSENER, CURVA, ESTIRADA, SIN DIENTES, LONGITUD 2 CM	09	09530007	099001	101000	2022M06	2	1703.80	3,427.59
53201	Instrumental médico y de laboratorio	14377413	0000225497	331	H.G.Z No. 36	Pachuca de Soto	13010033	130102	200200	537702	3590	01	01	30014676	PINZA ROCHESTEER OCHSENER REACTA, CON DIENTES 1 X 2, RECTA, LONGITUD 18 A 185 MM	09	09530007	099001	101000	2022M06	22	1235.55	27,182.12
53201	Instrumental médico y de laboratorio	14377414	0000225181	331	H.G.Z No. 36	Pachuca de Soto	13010033	130102	200200	555701	0031	00	01	30012440	PINZA ROHNEY	09	09530007	099001	101000	2022M06	5	5,864.96	35,185.76
53201	Instrumental médico y de laboratorio	14377415	0000222709	331	H.G.Z No. 36	Pachuca de Soto	13010033	130102	200200	557702	6629	00	01	30014974	PINZA RUSSELL-MODEL PARA DISECCION, CON DIENTES FENESTRADA, LONGITUD DE 2 MM	09	09530007	099001	101000	2022M06	5	1,568.80	6,844.00
53201	Instrumental médico y de laboratorio	14377416	0000224616	331	H.G.Z No. 36	Pachuca de Soto	13010033	130102	200200	537703	3997	01	01	30015088	PINZA SATINSKY, ATRALMÁTICA, DE 26 A 235 MM DE LONGITUD	08	09530007	099001	101000	2022M06	2	8,448.71	35,897.46
53201	Instrumental médico y de laboratorio	14377417	0000221344	331	H.G.Z No. 36	Pachuca de Soto	13010033	130102	200200	537702	5811	00	01	30014893	PINZA SATINSKY DE DOBLE ANGULACION, DE 15 A 16 ATRALMÁTICA, DE 15 A 16 MM DE LONGITUD	08	09530007	099001	101000	2022M06	3	7,137.48	57,999.84
53201	Instrumental médico y de laboratorio	14377418	000022541	331	H.G.Z No. 36	Pachuca de Soto	13010033	130102	200200	557703	4359	01	01	30001511	PINZA SATINSKY DE DOBLE ANGULACION, ATRALMÁTICA, LONGITUD DE 24 MM	09	09530007	099001	101000	2022M06	8	11,730.76	93,608.08
53201	Instrumental médico y de laboratorio	14377419	0000224652	331	H.G.Z No. 36	Pachuca de Soto	13010033	130102	200200	557703	4532	01	01	30001516	PINZA SATINSKY DE DOBLE ANGULACION ATRALMÁTICA, LONGITUD DE 24.5 A 25 MM	09	09530007	099001	101000	2022M06	5	12,259.00	61,295.00
53201	Instrumental médico y de laboratorio	14377420	0000225524	331	H.G.Z No. 36	Pachuca de Soto	13010033	130102	200200	537702	5629	00	01	30014894	ANGULACION ATRALMÁTICA, LONGITUD DE 25.5 A 265 MM	09	09530007	099001	101000	2022M06	6	11,700.76	70,204.55
53201	Instrumental médico y de laboratorio	14377421	0000224831	331	H.G.Z No. 36	Pachuca de Soto	13010033	130102	200200	557702	6054	00	01	30014916	PINZA SCHMIDEN, CON PUNTA DE TRABAJO EN FORMA TRIANGULAR	09	09530007	099001	101000	2022M06	4	2,662.96	50,651.82
53201	Instrumental médico y de laboratorio	14377422	0000224529	331	H.G.Z No. 36	Pachuca de Soto	13010033	130102	200200	557702	6942	00	01	30015006	PINZA SCHROEDER, RECTA, CON 1 X 16 DIENTES	09	09530007	099001	101000	2022M06	44	1,816.98	80,386.97
53201	Instrumental médico y de laboratorio	14377423	0000224226	331	H.G.Z No. 36	Pachuca de Soto	13010033	130102	200200	557702	5241	00	01	30014895	PINZA SCHROEDER, RECTA, LONGITUD DE 25 A 255 MM	09	09530007	099001	101000	2022M06	4	13,910.47	55,614.86
53201	Instrumental médico y de laboratorio	14377424	0000224832	331	H.G.Z No. 36	Pachuca de Soto	13010033	130102	200200	537702	5637	00	01	30014895	PINZA GEM RANG EN CURVA, DE 24 MM DE LONGITUD	09	09530007	099001	101000	2022M06	1	5,289.64	5,289.64
53201	Instrumental médico y de laboratorio	14377425	0000227714	331	H.G.Z No. 36	Pachuca de Soto	13010033	130102	200200	537702	5645	00	01	30014896	PINZA GEM RANG EN SEMICURVA, DE 24 MM DE LONGITUD	09	09530007	099001	101000	2022M06	1	4,244.71	4,244.71

Anexo 1 Equipamiento 2022

Clave de Cartera SHCP :  
 No. solicitud de SHCP :

1650GYR0061  
 48575

No. de programa o proyecto PREI :  
 Cuenta contable PREI :

15130001  
 13350109

OLI No.: 078 / 0120

Nombre del programa o proyecto :

Construcción del Hospital General de Zona de 170 camas en el municipio de Pachuca, Hidalgo

Clave COG	Nombre de clave COG	ID de Transac	ID de Solicitud	CUP	Nombre de la Unidad	PREI Muestreo Presupuesto del Destino del Bien			SAI			PREI		PREI Muestreo Control de Compromisos			Monte autorizados						
						Municipio/Estado	Ubicación	UI	Centro de Costo	CFO-GEN	ESP	DIF	VAR	ID de Articulo	Descripción	UIG	UIG	UIG	UIG	Centro de Costo	Período de Ejec. Costo	No de Bienes	Presupuesto comVA
53201	Instrumental médico y de laboratorio	14377426	0000225559	331	H.G.Z. No. 36	Pachuca de Soto	13010033	130102	2002000	537702	0598	00	01	2004456	PINZA SAM HAWK LONGITUD 27 CM.	09	09530007	099001	101000	2022M106	8	3,321.47	26,37172
53201	Instrumental médico y de laboratorio	14377427	0000225520	331	H.G.Z. No. 36	Pachuca de Soto	13010033	130102	2002000	537702	6652	00	01	30014977	PINZA SHELLEN PARA ENTROPION DE PECHA LONGITUD DE 11 MM.	09	09530007	099001	101000	2022M106	2	4,174.70	2,149.43
53201	Instrumental médico y de laboratorio	14377428	0000222710	331	H.G.Z. No. 36	Pachuca de Soto	13010033	130102	2002000	537702	6660	00	01	30014978	PINZA SHELLEN PARA ENTROPION ZQUIERDA LONGITUD DE 11 MM.	09	09530007	099001	101000	2022M106	2	4,174.70	2,149.43
53201	Instrumental médico y de laboratorio	14377429	0000221338	331	H.G.Z. No. 36	Pachuca de Soto	13010033	130102	2002000	537702	6678	00	01	30014979	PINZA STEVENS, CURVA CON DIENTES, LONGITUD DE 1 A 11 MM.	09	09530007	099001	101000	2022M106	2	3,682.30	6,644.96
53201	Instrumental médico y de laboratorio	14377430	0000220933	331	H.G.Z. No. 36	Pachuca de Soto	13010033	130102	2002000	537702	6686	00	01	30014980	PINZA STEVENS, CURVA ESTRIADA, LONGITUD DE 1 A 11 MM.	09	09530007	099001	101000	2022M106	5	3,132.00	11,000.00
53201	Instrumental médico y de laboratorio	14377431	0000221899	331	H.G.Z. No. 36	Pachuca de Soto	13010033	130102	2002000	537702	6694	00	01	30014981	PINZA STEVENS, RECTA, CON DIENTES, LONGITUD DE 1 A 11 MM.	09	09530007	099001	101000	2022M106	4	3,667.62	13,544.84
53201	Instrumental médico y de laboratorio	14377432	0000221600	331	H.G.Z. No. 36	Pachuca de Soto	13010033	130102	2002000	537702	6724	00	01	30014982	PINZA STEVENS, RECTA, LONGITUD DE 1 A 11 MM.	09	09530007	099001	101000	2022M106	5	1,095.95	12,794.80
53201	Instrumental médico y de laboratorio	14377433	0000223429	331	H.G.Z. No. 36	Pachuca de Soto	13010033	130102	2002000	537702	6994	00	01	30014499	PINZA TAKAHASHI, CURVA AGRIBA, LONGITUD 11 CM.	09	09530007	099001	101000	2022M106	3	18,792.00	56,276.00
53201	Instrumental médico y de laboratorio	14377434	0000220184	331	H.G.Z. No. 36	Pachuca de Soto	13010033	130102	2002000	537702	1000	00	01	30014490	PINZA TAKAHASHI, RECTA LONGITUD 12 CM.	09	09530007	099001	101000	2022M106	2	18,732.00	56,276.00
53201	Instrumental médico y de laboratorio	14377435	0000224825	331	H.G.Z. No. 36	Pachuca de Soto	13010033	130102	2002000	537702	5258	00	01	30014837	PINZA THOMAS GAYLOR 240 MM.	09	09530007	099001	101000	2022M106	4	97,916	2,186,456
53201	Instrumental médico y de laboratorio	14377436	0000225354	331	H.G.Z. No. 36	Pachuca de Soto	13010033	130102	2002000	537703	4185	01	01	30015099	PINZA TIPO BULLDOG, CURVA, ATRAVUATICA LONGITUD DE 2 A 75 MM.	09	09530007	099001	101000	2022M106	4	4,227.74	31,844.96
53201	Instrumental médico y de laboratorio	14377437	0000221162	331	H.G.Z. No. 36	Pachuca de Soto	13010033	130102	2002000	537703	4159	01	01	30015098	RECTA, ATRAVUATICA, LONGITUD DE 2 A 75 MM.	09	09530007	099001	101000	2022M106	4	3,779.76	2,192.00
53201	Instrumental médico y de laboratorio	14377438	0000224400	331	H.G.Z. No. 36	Pachuca de Soto	13010033	130102	2002000	537702	6770	00	01	30014983	PINZA TIPO JOVEPO, CURVA PUNTA AGUDAS DE 11 A 12 MM. DE LONGITUD	09	09530007	099001	101000	2022M106	4	9,279.2	27,119.6
53201	Instrumental médico y de laboratorio	14377439	0000224806	331	H.G.Z. No. 36	Pachuca de Soto	13010033	130102	2002000	537702	4064	00	01	30014731	MODIADA DE 5 MM HACIA ABAJO, CON ANCHURA 9 GRADOS Y 8 MM DE LONGITUD	09	09530007	099001	101000	2022M106	3	26,483.96	151,303.64
53201	Instrumental médico y de laboratorio	14377440	0000220934	331	H.G.Z. No. 36	Pachuca de Soto	13010033	130102	2002000	537702	6777	00	01	30014989	PINZA VAI SHAVI UNIVERSAL DO COLE	09	09530007	099001	101000	2022M106	3	924.105	27,130.94
53201	Instrumental médico y de laboratorio	14377441	0000224582	331	H.G.Z. No. 36	Pachuca de Soto	13010033	130102	2002000	537704	5740	01	01	30015138	NASAL, PUNTA RECTA, LONGITUD DE 23 MM.	09	09530007	099001	101000	2022M106	3	6,180.22	11,343.26
53201	Instrumental médico y de laboratorio	14377442	0000224833	331	H.G.Z. No. 36	Pachuca de Soto	13010033	130102	2002000	537702	2602	01	01	30014604	PINZA KATSON VILLARAS DIAMETRO OVAL DE 3.5 MM LONGITUD TOTAL 23 MM.	09	09530007	099001	101000	2022M106	4	9,607.91	17,444.70

ANEXOS  
 DIVISION DE CONTRATOS

Anexo 1 Equipamiento 2022

Clave de Cartera SHCP : 1650CYR0061  
No. solicitud de SHCP : 48575

No. de programa o proyecto PREI : 15130001  
Cuenta contable PREI : 13350109

OLI No.: 078 / 0120

Nombre del programa o proyecto : Construcción del Hospital General de Zona de 170 camas en el municipio de Pachuca, Hidalgo

Clave COC	Nombre de clave COC	ID de Transac	ID de Solicitud	CUR	Nombre de la Unidad	Municipio/Estado	Ubicación	UI	Centro de Costo	CPO-GEN	ESP	DIF	VAB	ID de Artículo	Descripción	HAC	URG	LI	Centro de Costo	Periodo Prial	No de bienes	Precio Unitario con IVA	Importe Total con IVA	cifras en pesos
53201	Instrumental medico y de laboratorio	14377443	0000223722	331	H.G.Z. No. 36	Pachuca de Soto	13010033	130102	200200	537-702	4793	00	01	00014991	PINZA WILLETT O WILLETT MARTEL DE 18 MM. A 19 MM DE LONGITUD	09	09530007	099001	101000	2022M06	10	6,692.24	66,922.38	
53201	Instrumental medico y de laboratorio	14377444	0000224113	331	H.G.Z. No. 36	Pachuca de Soto	13010033	130102	200200	537-702	1448	00	01	00014329	PINZA YASARCIL LONGITUD	09	09530007	099001	101000	2022M06	6	4,640.00	27,840.00	
53201	Instrumental medico y de laboratorio	14377445	0000224816	331	H.G.Z. No. 36	Pachuca de Soto	13010033	130102	200200	537-702	4392	00	01	00014732	PINZA YASARCIL PORTA MINI DE LONGITUD	09	09530007	099001	101000	2022M06	6	43,091.68	258,550.08	
53201	Instrumental medico y de laboratorio	14377446	0000221997	331	H.G.Z. No. 36	Pachuca de Soto	13010033	130102	200200	537-702	4406	00	01	00014733	PINZA YASARCIL TIPO BAYONETA, PORTA CLIPS ESTANDAR DE 17 MM DE LONGITUD	09	09530007	099001	101000	2022M06	3	21,481.33	63,950.00	
53201	Instrumental medico y de laboratorio	14377447	0000223435	331	H.G.Z. No. 36	Pachuca de Soto	13010033	130102	200200	537-702	4418	00	01	00014754	PINZA YASARCIL TIPO BAYONETA, PORTA CLIPS MINI DE 17 MM DE LONGITUD	09	09530007	099001	101000	2022M06	3	21,179.49	63,538.47	
53201	Instrumental medico y de laboratorio	14377448	0000224829	331	H.G.Z. No. 36	Pachuca de Soto	13010033	130102	200200	537-702	5266	00	01	00014838	PINZA YEOMAN, MORRIDA ACCODADA HACIA ABAJO DE 330 MM	09	09530007	099001	101000	2022M06	4	24,634.19	98,536.76	
53201	Instrumental medico y de laboratorio	14377449	0000223430	331	H.G.Z. No. 36	Pachuca de Soto	13010033	130102	200200	537-702	2388	01	01	00014583	PINZAS DE DISECCION DEBACKEY CON PUNTA DE 20 MM	09	09530007	099001	101000	2022M06	2	1722.50	3,445.00	
53201	Instrumental medico y de laboratorio	14377450	0000224107	331	H.G.Z. No. 36	Pachuca de Soto	13010033	130102	200200	537-702	2396	01	01	00014584	PINZAS DE DISECCION DEBACKEY, CON PUNTA DE 3.5 MM DE ANCHO, CANAL LONGITUDINAL CON DIENTES FINOS LONGITUD	09	09530007	099001	101000	2022M06	6	2,574.33	15,445.98	
53201	Instrumental medico y de laboratorio	14377451	0000225504	331	H.G.Z. No. 36	Pachuca de Soto	13010033	130102	200200	537-340	0018	01	01	00013739	TOTAL 16 MM PINZAS PARA SEPARAR	03	09530007	099001	101000	2022M06	1	4,860.03	4,860.03	
53201	Instrumental medico y de laboratorio	14377453	0000221813	331	H.G.Z. No. 36	Pachuca de Soto	13010033	130102	200200	537-709	0104	03	01	00015246	PLANTILLA MALEABLE DE ALUMINIO PARA PLACAS PEQUE AS CON 12 DIENTES	09	09530007	099001	101000	2022M06	2	1,791.04	3,582.08	
53201	Instrumental medico y de laboratorio	14377454	0000225335	331	H.G.Z. No. 36	Pachuca de Soto	13010033	130102	200200	537-838	0413	01	01	00015904	PLANTILLA MALEABLE PARA PLACAS DE RECONSTRUCCION	09	09530007	099001	101000	2022M06	2	1,175.07	2,350.14	
53201	Instrumental medico y de laboratorio	14377455	0000224617	331	H.G.Z. No. 36	Pachuca de Soto	13010033	130102	200200	537-838	0371	01	01	00015900	PLANTILLA MALEABLE PARA PLACAS LC DCP 2.4 DE 4 O 6 DIENTES	09	09530007	099001	101000	2022M06	2	9,055.21	18,110.41	
53201	Instrumental medico y de laboratorio	14377456	0000223269	331	H.G.Z. No. 36	Pachuca de Soto	13010033	130102	200200	537-838	0369	01	01	00015901	PLANTILLA MALEABLE PARA PLACAS LC DCP 2.4 DE 5 DIENTES	09	09530007	099001	101000	2022M06	2	1,017.48	2,034.96	
53201	Instrumental medico y de laboratorio	14377457	0000225334	331	H.G.Z. No. 36	Pachuca de Soto	13010033	130102	200200	537-838	0397	01	01	00015902	PLANTILLA MALEABLE PARA PLACAS LC DCP 2.4 SEMILUNAR DE 4 O 6 DIENTES	09	09530007	099001	101000	2022M06	2	1,017.48	2,034.96	
53201	Instrumental medico y de laboratorio	14377458	0000224260	331	H.G.Z. No. 36	Pachuca de Soto	13010033	130102	200200	537-838	0443	01	01	00015903	PLANTILLA MALEABLE PARA PLACAS UNIVERSALES	09	09530007	099001	101000	2022M06	2	1,175.07	2,350.14	
53201	Instrumental medico y de laboratorio	14377463	0000221374	331	H.G.Z. No. 36	Pachuca de Soto	13010033	130102	200200	537-709	1029	02	01	00015271	POLIPROPILEN PARA PLACAS UNIVERSALES	09	09530007	099001	101000	2022M06	4	4,108.46	16,434.40	
53201	Instrumental medico y de laboratorio	14377464	0000224098	331	H.G.Z. No. 36	Pachuca de Soto	13010033	130102	200200	537-709	1046	00	01	00015279	PORTAAGUIJA FINO, BRETTO RECTO, LONGITUD 27 CM	09	09530007	099001	101000	2022M06	2	4,679.47	9,358.94	



Anexo 1 Equipamiento 2022

Clave de Cartera SHCP : 1650GYR0061  
 No. solicitud de SHCP : 48575

No. de programa o proyecto PREI : 15130001  
 Cuenta contable PREI : 13350109

OLI No.: 078 / 0120

Nombre del programa o proyecto : Construcción del Hospital General de Zona de 170 camas en el municipio de Pachuca, Hidalgo

Clave COG	Nombre de clave COG	ID de Transac	ID de Solicitud	CUP	Nombre de la Unidad	PREI Millenium Presupuesto del Destino del Bien			SAT			PREI			Milenium Control de Compromisos			cifras en pesos					
						Municipio	Ubicación	UI	Centro de Gasto	CDG-CEN	ESP	DIF	Var	ID de artículo	Descripción	UHC Ubicación	UHC	LI	Centro de Costo	Periodo de Pago	No de Bienes	Debitos Contables	ImpORTE Total
5201	Instrumental medico y de laboratorio	14377465	000022578	33	H.G.Z. No. 35	Pachuca de Soto	13010033	130102	200200	535-76	0287	00	01	20015284	PORTA AGUIJA HALBÉVO WEBSTER, 31 DAADA 115A, LONGITUD 12 CM	09	09530007	095001	10 000	2022M05	2	2 375.92	4 283.57
5201	Instrumental medico y de laboratorio	14377465	000022578	33	H.G.Z. No. 35	Pachuca de Soto	13010033	130102	200200	535-76	0299	00	01	20015283	PORTA AGUIJA MAYO HEGAR, RECTO, SIN RANURA CENTRAL, ESTRIAS TRANSVERSALES, LONGITUD 15 CM	09	09530007	095001	10 000	2022M05	1	2 054.46	7 338.03
5201	Instrumental medico y de laboratorio	14377467	000022403	33	H.G.Z. No. 35	Pachuca de Soto	13010033	130102	200200	535-76	0349	00	01	20015288	MEGAR, RECTO, SIN RANURA CENTRAL, ESTRIAS TRANSVERSALES, LONGITUD 15 CM	09	09530007	095001	10 000	2022M05	1	2 379.54	9 717.57
5201	Instrumental medico y de laboratorio	14377468	000022337	33	H.G.Z. No. 35	Pachuca de Soto	13010033	130102	200200	535-76	0372	00	01	20015290	PORTA AGUIJA MAYO HEGAR, RECTO, SIN RANURA CENTRAL, ESTRIAS TRANSVERSALES, LONGITUD 18 CM	09	09530007	095001	10 000	2022M05	3	2 563.44	12 281.01
5201	Instrumental medico y de laboratorio	14377469	000022580	33	H.G.Z. No. 35	Pachuca de Soto	13010033	130102	200200	535-76	1214	00	01	20015285	MEZENBAUM, RECTO, FINESTRADO, ESTRIAS TRANSVERSALES, LONGITUD 18 CM	09	09530007	095001	10 000	2022M05	4	3 712.64	16 993.65
5201	Instrumental medico y de laboratorio	14377470	000022324	33	H.G.Z. No. 35	Pachuca de Soto	13010033	130102	200200	537-76	0493	00	01	20015300	PORTA AGUIJA RYDER 12" LONGITUD 12 CM	09	09530007	095001	10 000	2022M05	1	4 239.57	21 233.22
5201	Instrumental medico y de laboratorio	14377471	000022595	33	H.G.Z. No. 35	Pachuca de Soto	13010033	130102	200200	537-76	0295	00	01	20015286	PORTA AGUIJA RYDER RECTO, FINO, LONGITUD 12.7 CM	09	09530007	095001	10 000	2022M05	3	4 239.57	25 472.79
5201	Instrumental medico y de laboratorio	14377472	000022720	33	H.G.Z. No. 35	Pachuca de Soto	13010033	130102	200200	535-76	1205	00	01	20015286	PORTA AGUIJA SAGOT, RECTO CON RANURA CENTRAL Y ESTRIAS TRANSVERSALES, LONGITUD 16 CM	09	09530007	095001	10 000	2022M05	6	1 492.71	31 865.50
5201	Instrumental medico y de laboratorio	14377473	000022579	33	H.G.Z. No. 35	Pachuca de Soto	13010033	130102	200200	535-76	0198	00	01	20015286	PORTA AGUIJA SAGOT, RECTO CON RANURA CENTRAL Y ESTRIAS TRANSVERSALES, LONGITUD 26 CM	09	09530007	095001	10 000	2022M05	6	4 688.04	36 553.54
5201	Instrumental medico y de laboratorio	14377474	000022589	33	H.G.Z. No. 35	Pachuca de Soto	13010033	130102	200200	537-76	0139	02	01	20015286	CASTROVIEJO MICRO CASTROVIEJO, CHIRVO, CON BELTEN, LONGITUD 18 CM	09	09530007	095001	10 000	2022M05	2	1 331.36	37 884.90
5201	Instrumental medico y de laboratorio	14377475	000022127	33	H.G.Z. No. 35	Pachuca de Soto	13010033	130102	200200	535-76	0826	02	01	20015286	CASTROVIEJO CHIRVO, SIN BELTEN DE HIRANO, LONGITUD DE 13.5 CM	09	09530007	095001	10 000	2022M05	1	3 164.96	41 049.86
5201	Instrumental medico y de laboratorio	14377476	000022585	33	H.G.Z. No. 35	Pachuca de Soto	13010033	130102	200200	537-76	1210	00	01	20015280	CASTROVIEJO SIN BELTEN, RECTO CON INSISTOS DE GABARDO DE 14 CM	09	09530007	095001	10 000	2022M05	2	81 201.12	122 271.02

ANEXOS  
 DIVISION DE CONTRATOS

16 de 16

Anexo 1 Equipamiento 2022

Clave de Cartera SHCP :  
No. solicitud de SHCP :

1650GYR0061  
48575

No. de programa o proyecto PREI :  
Cuenta contable PREI :

OLI No.: 078 / 0120

Nombre del programa o proyecto :

Construcción del Hospital General de Zona de 170 camas en el municipio de Pachuca, Hidalgo

Clave COG	Nombre de Clave COG	ID de Transac	ID de Solicitud	CUR	Nombre de la Unidad	PREI Milenio Presupuesto del Destino del Bien				SAI				ID de Artículo	Descripción	HQC	URC Ulicación	II	Centro de Costo	CFC-GEN	ESP	DIF	VAR	PREI	cifras en pesos			
						Municipio	Estado	Utilización	LII	Centro de Costo	CFC-GEN	ESP	DIF												VAR	PREI	Descripción	HQC
53201	Instrumental médico y de laboratorio	14377477	0000225997	331	H.G.Z. No. 36	Pachuca de Soto	13010033	130102	200200	537-716	0591	01	01	0015308	WOOD RECTO, QUADRA ESTRIADA, CON INSERTOS DE CARBURO DE TUNGSTENO, LONGITUD DE 135 A 165 MM.	09	09530007	099001	101000	2022M06	20	2,696.01	53,920.28					
53201	Instrumental médico y de laboratorio	14377478	0000225338	331	H.G.Z. No. 36	Pachuca de Soto	13010033	130102	200200	535-716	1735	02	01	0015259	PORTAAGUJAS HEGAR O MAYO-HEGAR RECTO, CON PANHURA CENTRAL, LONGITUD DE 16.4 A 15MM.	09	09530007	099001	101000	2022M06	34	1,927.92	65,349.28					
53201	Instrumental médico y de laboratorio	14377479	0000221271	331	H.G.Z. No. 36	Pachuca de Soto	13010033	130102	200200	535-716	1792	02	01	0012330	PORTAAGUJAS HEGAR O MAYO-HEGAR RECTO, CON PANHURA CENTRAL, LONGITUD DE 16.4 A 185 MM.	09	09530007	099001	101000	2022M06	26	1,566.72	41,348.16					
53201	Instrumental médico y de laboratorio	14377480	0000225940	331	H.G.Z. No. 36	Pachuca de Soto	13010033	130102	200200	537-716	0527	01	01	0015303	RECTO, QUADRA ESTRIADA, CON INSERTOS DE CARBURO DE TUNGSTENO LONGITUD DE 175 A 185 MM.	09	09530007	099001	101000	2022M06	12	3,492.71	41,912.56					
53201	Instrumental médico y de laboratorio	14377482	0000225556	331	H.G.Z. No. 36	Pachuca de Soto	13010033	130102	200200	535-725	0017	00	01	0012540	PORTAPIÑAZA JOHN HOPKINS, TIPO BULLDOG, LONGITUD 21 CM.	09	09530007	099001	101000	2022M06	1	5,180.46	5,180.46					
53201	Instrumental médico y de laboratorio	14377483	0000224923	331	H.G.Z. No. 36	Pachuca de Soto	13010033	130102	200200	513-907	0030	00	01	0011607	PORTA TERCOMETRO	09	09530007	099001	101000	2022M06	55	881.60	48,488.00					
53201	Instrumental médico y de laboratorio	14377484	0000226080	331	H.G.Z. No. 36	Pachuca de Soto	13010033	130102	200200	535-716	2758	01	01	0012539	CURVO, CON INSERTOS DE CARBURO DE TUNGSTENO, DE 2 A 21 MM DE LONGITUD.	09	09530007	099001	101000	2022M06	6	4,712.70	28,276.18					
53201	Instrumental médico y de laboratorio	14377485	0000223941	331	H.G.Z. No. 36	Pachuca de Soto	13010033	130102	200200	537-716	0824	00	01	00015321	CASTROVIEJO O MICRO CASTROVIEJO RECTO, SIN RETEN, LONGITUD DE 9 MM.	09	09530007	099001	101000	2022M06	1	14,049.92	14,049.92					
53201	Instrumental médico y de laboratorio	14377486	0000224634	331	H.G.Z. No. 36	Pachuca de Soto	13010033	130102	200200	537-716	0595	01	01	0015348	RETEN, CON INSERTOS DE CARBURO DE TUNGSTENO, LONGITUD DE 135 A 165 MM.	09	09530007	099001	101000	2022M06	3	9,563.04	28,689.12					
53201	Instrumental médico y de laboratorio	14377487	0000223278	331	H.G.Z. No. 36	Pachuca de Soto	13010033	130102	200200	537-716	1129	01	01	00015351	CASTROVIEJO RECTO, CON RETEN, CON INSERTOS DE CARBURO DE TUNGSTENO, LONGITUD DE 135 A 165 MM.	09	09530007	099001	101000	2022M06	7	12,054.44	89,581.08					
53201	Instrumental médico y de laboratorio	14377488	0000221153	331	H.G.Z. No. 36	Pachuca de Soto	13010033	130102	200200	537-716	1145	01	01	00015353	CASTROVIEJO RECTO, CON RETEN, LONGITUD DE 13 A 16 MM.	09	09530007	099001	101000	2022M09	8	5,406.76	16,220.78					
53201	Instrumental médico y de laboratorio	14377489	0000225987	331	H.G.Z. No. 36	Pachuca de Soto	13010033	130102	200200	537-716	0899	00	01	00015358	PORTAAGUJAS CURVE WOOD RECTO, QUADRA ESTRIADA, CON INSERTOS DE CARBURO DE TUNGSTENO LONGITUD DE 17.5 A 185 MM.	09	09530007	099001	101000	2022M06	2	2,366.34	4,732.67					



Anexo 1 Equipamiento 2022

Clave de Cartera SHCP : 1650GYR0061  
 No. solicitud de SHCP : 48575

No. de programa o proyecto PREI : 15130001  
 Cuenta contable PREI : 13350109

OLI No.: 07B / 0120

Nombre del programa o proyecto : Construcción del Hospital General de Zona de 170 camas en el municipio de Pachuca, Hidalgo

Clave COG	Nombre de clave COC	ID de Transac.	ID de Solicitud	CUP	Nombre de la Unidad	Municipio/Estado			Centro de Costo			PREI			PREI/Itemum Control de Compromisos			cifras en pesos						
						Municipio	Estado	UI	CPO-GEN	ESP	DIF	ID de Artículo	Descripción	UAG	UBICACION	II	Centro de Costo	Periodo Polif.	No de Bienes	Presupuesto contra	Importe Total en IVA			
53201	Instrumental médico y de laboratorio	14377490	0000226028	33	H.G.Z. No. 36	Pachuca de Soto	Hidalgo	13010033	130102	200200	535-716	0873	00	01	30015326	PORTA AGUJAS GRILE WOOD RECTO QUICADA ESTIRADA LONGITUD DE 45 A 5.5 MM	09	09650007	095001	101000	2022M06	6	2,038.93	12,181.82
53201	Instrumental médico y de laboratorio	14377491	000022144	33	H.G.Z. No. 36	Pachuca de Soto	Hidalgo	13010033	130102	200200	535-716	0923	00	01	30015331	PORTA AGUJAS DE BAKFY VASCULAR RECTO CON INSERTOS DE CARBURO DE TUNGSTENO LONGITUD DE 38 MM	09	09650007	095001	101000	2022M06	3	5,742.00	1,226.00
53201	Instrumental médico y de laboratorio	14377492	0000226029	33	H.G.Z. No. 36	Pachuca de Soto	Hidalgo	13010033	130102	200200	535-716	0949	00	01	30015333	PORTA AGUJAS DE BAKFY VASCULAR RECTO CON INSERTOS DE CARBURO DE TUNGSTENO LONGITUD DE 25 A 29.5 MM	09	09650007	095001	101000	2022M06	1	2,943.74	2,343.74
53201	Instrumental médico y de laboratorio	14377493	0000221853	33	H.G.Z. No. 36	Pachuca de Soto	Hidalgo	13010033	130102	200200	535-716	0832	00	01	30015322	PORTA AGUJAS HALSEY RECTO CON PANUJA CENTRAL CON INSERTOS DE CARBURO DE TUNGSTENO LONGITUD DE 13 A 13.5 MM	09	09650007	095001	101000	2022M06	45	3,580.70	6,131.93
53201	Instrumental médico y de laboratorio	14377494	0000221854	33	H.G.Z. No. 36	Pachuca de Soto	Hidalgo	13010033	130102	200200	535-716	0840	01	01	30015323	RECTO SIN PANUJA CENTRAL CON INSERTOS DE CARBURO DE TUNGSTENO LONGITUD DE 13 A 13.5 MM	09	09650007	095001	101000	2022M06	6	9,122.92	11,937.52
53201	Instrumental médico y de laboratorio	14377495	000022591	33	H.G.Z. No. 36	Pachuca de Soto	Hidalgo	13010033	130102	200200	535-716	2683	01	01	30012532	PORTA AGUJA HEGAR O LONGITUD DE 19 MM	09	09650007	095001	101000	2022M06	22	1,462.76	12,265.29
53201	Instrumental médico y de laboratorio	14377496	000022197	33	H.G.Z. No. 36	Pachuca de Soto	Hidalgo	13010033	130102	200200	535-716	2691	01	01	30012533	PORTA AGUJA HEGAR O LONGITUD DE 24.21 MM	09	09650007	095001	101000	2022M06	15	1,489.53	12,752.78
53201	Instrumental médico y de laboratorio	14377497	000022487	33	H.G.Z. No. 36	Pachuca de Soto	Hidalgo	13010033	130102	200200	535-716	2709	01	01	30012534	MAYO-HEGAR RECTO SIN PANUJA CENTRAL CON INSERTOS DE CARBURO DE TUNGSTENO LONGITUD DE 35 A 36 MM	09	09650007	095001	101000	2022M06	89	2,139.54	21,787.62
53201	Instrumental médico y de laboratorio	14377498	0000221865	33	H.G.Z. No. 36	Pachuca de Soto	Hidalgo	13010033	130102	200200	535-716	2717	01	01	30012535	PORTA AGUJA HEGAR O LONGITUD DE 24.21 MM	09	09650007	095001	101000	2022M06	86	2,142.62	21,940.24
53201	Instrumental médico y de laboratorio	14377499	000022114	33	H.G.Z. No. 36	Pachuca de Soto	Hidalgo	13010033	130102	200200	535-716	1782	00	01	30012537	PORTA AGUJAS HEGAR O LONGITUD DE 24.21 MM	09	09650007	095001	101000	2022M06	54	2,042.34	14,764.92

ANEXOS  
 DIVISION DE CONTRATOS

13



Anexo 1 Equipamiento 2022

Clave de Cartera SHCP : 1650GYR0061  
 No. solicitud de SHCP : 48575

No. de programa o proyecto PREI : 15130001  
 Cuenta contable PREI : 13350109

OLI No.: 078 / 0120

Nombre del programa o proyecto : Construcción del Hospital General de Zona de 170 camas en el municipio de Pachuca, Hidalgo

Clave COG	Nombre de clave COG	ID de Transac	ID de Solicitud	CUP	Nombre de la Unidad	PREI (Municipio, Presupuesto, Destino del Bien)				PREI (Municipio, Control de Compromisos)				cifras en pesos							
						Municipio/Estado	UI	Centro de Costo	CD-GEN	ESP	DIF VAR	ID de Artículo	Descripción	UIG	UIC	UIC	UIC	UIC	UIC	UIC	UIC
55201	Instrumental médico y de laboratorio	14377500	000022199	33J	H.G.Z. No. 36	Pachuca de Soto	13010033	130102	2002000	537-716	2725	01	00102536	09	09550007	099001	101000	2022M05	3	3,682.36	11,047.09
55201	Instrumental médico y de laboratorio	14377501	000022199	33J	H.G.Z. No. 36	Pachuca de Soto	13010033	130102	2002000	537-716	2733	01	00102537	09	09550007	099001	101000	2022M06	4	4,749.85	18,999.41
55201	Instrumental médico y de laboratorio	14377502	000022225	33J	H.G.Z. No. 36	Pachuca de Soto	13010033	130102	2002000	537-716	0964	03	00105335	09	09550007	099001	101000	2022M06	1	5,534.82	5,534.82
55201	Instrumental médico y de laboratorio	14377503	000022263	33J	H.G.Z. No. 36	Pachuca de Soto	13010033	130102	2002000	537-716	0998	03	00105338	09	09550007	099001	101000	2022M06	1	4,977.62	4,977.62
55201	Instrumental médico y de laboratorio	14377504	000022276	33J	H.G.Z. No. 36	Pachuca de Soto	13010033	130102	2002000	537-716	0972	03	00105336	09	09550007	099001	101000	2022M06	8	4,210.06	33,744.49
55201	Instrumental médico y de laboratorio	14377505	000022284	33J	H.G.Z. No. 36	Pachuca de Soto	13010033	130102	2002000	537-716	0989	00	00105337	09	09550007	099001	101000	2022M06	1	4,584.93	4,584.93
55201	Instrumental médico y de laboratorio	14377506	0000226034	33J	H.G.Z. No. 36	Pachuca de Soto	13010033	130102	2002000	537-716	1152	01	00105334	09	09550007	099001	101000	2022M06	2	4,816.32	9,632.64
55201	Instrumental médico y de laboratorio	14377507	000022463	33J	H.G.Z. No. 36	Pachuca de Soto	13010033	130102	2002000	537-716	244	00	00105362	09	09550007	099001	101000	2022M06	6	12,654.44	75,326.64
55201	Instrumental médico y de laboratorio	14377508	000022257	33J	H.G.Z. No. 36	Pachuca de Soto	13010033	130102	2002000	537-716	0957	01	00105378	09	09550007	099001	101000	2022M06	4	52,896.00	211,384.00
55201	Instrumental médico y de laboratorio	14377509	0000224036	33J	H.G.Z. No. 36	Pachuca de Soto	13010033	130102	2002000	537-731	0372	03	00105362	09	09550007	099001	101000	2022M06	2	2,063.80	4,127.60
55201	Instrumental médico y de laboratorio	14377510	0000222974	33J	H.G.Z. No. 36	Pachuca de Soto	13010033	130102	2002000	537-716	0066	01	00105440	09	09550007	099001	101000	2022M06	3	14,023.60	57,350.21
55201	Instrumental médico y de laboratorio	14377511	0000222346	33J	H.G.Z. No. 36	Pachuca de Soto	13010033	130102	2002000	537-763	0016	03	00105391	09	09550007	099001	101000	2022M06	3	2,715.36	8,146.09
55201	Instrumental médico y de laboratorio	14377512	0000224640	33J	H.G.Z. No. 36	Pachuca de Soto	13010033	130102	2002000	537-774	1031	02	00105395	09	09550007	099001	101000	2022M06	3	2,988.08	27,944.32

Anexo 1 Equipamiento 2022

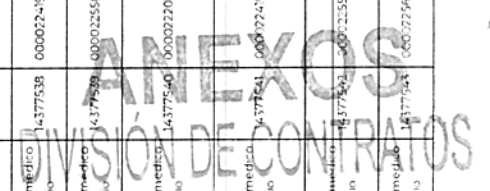
Clave de Cartera SHCP : 1650GYR0061  
No. Solicitud de SHCP : 48575

No. de programa o proyecto PREI : 15130001  
Cuenta contable PREI : 13350109

OLI No.: 078 / 0120

Nombre del programa o proyecto : Construcción del Hospital General de Zona de 170 camas en el municipio de Pachuca, Hidalgo

Clave COG	Nombre de clave COG	ID de Transac	ID de Solicitud	CUP	Nombre de la Unidad	PREI Múltiplos Presupuesto del Destino del Bien			SAI			PREI			PREI Múltiplos Control de Compromisos				diferas en pesos			
						Municipio/Estado	Ubicación	UI	Código de Costo	CPA-ESP DE GEN	DIF	VAR	ID de Artículo	Descripción	UIG	UIG	UIG	UIG	UIG	UIG	UIG	UIG
53201	Instrumental médico y de laboratorio	14377530	0000227719	331	H.G.Z No. 36	Pachuca de Soto	13010033	130102	200200	537-9420-0358	00	01	30014277	RETRACTOR DE BORDO OBWEGESER DE 15 CM LONGITUD PARA CIRUGIA MAXILOFACIAL	09	09530007	099001	101000	20224056	2	2,343,937	4,687,874
53201	Instrumental médico y de laboratorio	14377531	0000223460	331	H.G.Z No. 36	Pachuca de Soto	13010033	130102	200200	537-9420-0966	00	01	30014278	RETRACTOR DEL BORDE INTERIOR OBWEGESER DE 912 X 4.5 MM Y 2 MM LONGITUD PARA CIRUGIA MAXILOFACIAL	09	09530007	099001	101000	20224056	2	5,679,400	11,358,800
53201	Instrumental médico y de laboratorio	14377532	0000223461	331	H.G.Z No. 36	Pachuca de Soto	13010033	130102	200200	537-9420-0274	00	01	30014279	RETRACTOR MANDIBULAR OBWEGESER DE 1 MM Y 17 MM LONGITUD PARA CIRUGIA MAXILOFACIAL	09	09530007	099001	101000	20224056	4	3,649,000	14,596,000
53201	Instrumental médico y de laboratorio	14377533	0000222724	331	H.G.Z No. 36	Pachuca de Soto	13010033	130102	200200	537-9420-0282	00	01	30014280	RETRACTOR MANDIBULAR OBWEGESER DE 8 MM Y 17 MM LONGITUD PARA CIRUGIA MAXILOFACIAL	09	09530007	099001	101000	20224056	4	3,828,300	15,312,600
53201	Instrumental médico y de laboratorio	14377534	0000222031	331	H.G.Z No. 36	Pachuca de Soto	13010033	130102	200200	537-9420-0290	00	01	30014281	RETRACTOR NASAL 123 X 35 MM Y 22 MM LONGITUD PARA CIRUGIA MAXILOFACIAL	09	09530007	099001	101000	20224056	2	5,094,950	10,189,900
53201	Instrumental médico y de laboratorio	14377535	0000222531	331	H.G.Z No. 36	Pachuca de Soto	13010033	130102	200200	537-9420-0218	01	01	30016410	RETRACTOR NEVENT, CON CUJA DOBLE EXTREMO LONGITUD TOTAL 173 MM	09	09530007	099001	101000	20224056	3	2,704,240	8,112,720
53201	Instrumental médico y de laboratorio	14377536	0000221057	331	H.G.Z No. 36	Pachuca de Soto	13010033	130102	200200	537-9420-0259	00	01	30015414	RETRACTOR O SEPARADOR PERCY PARA AMPUTACION, CON MANICOS DESMONTABLES	09	09530007	099001	101000	20224056	2	24,840,060	49,680,120
53201	Instrumental médico y de laboratorio	14377537	0000223520	331	H.G.Z No. 36	Pachuca de Soto	13010033	130102	200200	531-794-0012	00	01	60002110	PINOSCOPIO COTTLE, HOJAS DELGADAS DE 2 CM DE LONGITUD	09	09530007	099001	101000	20224056	5	5,625,775	28,128,875
53201	Instrumental médico y de laboratorio	14377538	000022494	331	H.G.Z No. 36	Pachuca de Soto	13010033	130102	200200	531-794-0020	00	01	20001211	PINOSCOPIO COTTLE, HOJAS DELGADAS DE 5 CM DE LONGITUD	09	09530007	099001	101000	20224056	5	3,000,750	15,003,750
53201	Instrumental médico y de laboratorio	14377539	0000225584	331	H.G.Z No. 36	Pachuca de Soto	13010033	130102	200200	531-794-0038	00	01	30002112	PINOSCOPIO COTTLE, HOJAS DELGADAS DE 7 CM DE LONGITUD	09	09530007	099001	101000	20224056	6	3,791,250	22,747,500
53201	Instrumental médico y de laboratorio	14377540	0000222073	331	H.G.Z No. 36	Pachuca de Soto	13010033	130102	200200	531-794-0111	01	01	60002114	PINOSCOPIO MILLAN-STROYKEN CON TORNILLO REGULADOR LONGITUD DE LA HOJA 6 MM LONGITUD TOTAL 15 MM	09	09530007	099001	101000	20224056	2	5,425,775	10,851,550
53201	Instrumental médico y de laboratorio	14377541	000022495	331	H.G.Z No. 36	Pachuca de Soto	13010033	130102	200200	531-794-0129	01	01	60002115	PINOSCOPIO MILLAN-STROYKEN CON TORNILLO REGULADOR LONGITUD DE LA HOJA 75 MM LONGITUD TOTAL 15 MM	09	09530007	099001	101000	20224056	1	16,518,775	16,518,775
53201	Instrumental médico y de laboratorio	14377542	0000225511	331	H.G.Z No. 36	Pachuca de Soto	13010033	130102	200200	547-275-0065	00	01	24013819	MILNAR DE HOJAS DELGADAS Y PLANAS, MECO CON PINOS TAMBIEN	09	09530007	099001	101000	20224056	3	12,581,775	37,745,325
53201	Instrumental médico y de laboratorio	14377543	0000225648	331	H.G.Z No. 36	Pachuca de Soto	13010033	130102	200200	513-793-13014	00	01	30014013	PINOSCOPIO MILLAN-STROYKEN CON TORNILLO REGULADOR LONGITUD DE LA HOJA 75 MM LONGITUD TOTAL 15 MM	09	09530007	099001	101000	20224056	103	5,425,775	558,905,225





Anexo 1 Equipamiento 2022

Clave de Cartera SHCP :  
No. solicitud de SHCP :

1650CYR0061  
48575

No. de programa o proyecto PREI :  
Cuenta contable PREI :

15130001  
13350109

OLI No.: 078 / 0120

Nombre del programa o proyecto :

Construcción del Hospital General de Zona de 170 camas en el municipio de Pachuca, Hidalgo

Clave COG	Nombre de clave y de laboratorio	ID de Transac	ID de Solicitud	CUR	Nombre de la Unidad	Municipio/Estado	Ubicación	Cuarto	GPC-GEN	Esp	DIF	VAR	ID de Artículo	Descripción	PREI			Milem			Monto autorizado		
															III	de	Cocta	UIC	UIC Ubicación	II	Centro de Costo	Periodo de Valid.	No de bienes
54201	Instrumental medico y de laboratorio	14377545	0000224488	331	H.G.Z. No. 36	Pachuca de Soto	130102	200200	535-814	004-3	00	01	00012544	SEPARADOR ADJENCO ADJENCO BARY 3x4 CARPIS ROMOS. LONGITUD 14.4 X 16 MM	09	09530007	099001	101000	2022M06	3	9,020.76	27,062.29	
54201	Instrumental medico y de laboratorio	14377545	0000223400	331	H.G.Z. No. 36	Pachuca de Soto	130102	200200	535-814	1461	01	01	00012549	SEPARADOR ADJENCO DE 3 X 4 CARPIS ROMOS. LONGITUD DE 26 A 265 MM.	09	09530007	099001	101000	2022M06	3	9,734.37	126,546.81	
54201	Instrumental medico y de laboratorio	14377547	0000223323	331	H.G.Z. No. 36	Pachuca de Soto	130102	200200	535-814	0019	02	01	00012544	SEPARADOR ADJENCO DE 3 X 4 CARPIS ROMOS. LONGITUD DE 31 A 32 MM.	09	09530007	099001	101000	2022M06	2	9,734.37	19,468.75	
54201	Instrumental medico y de laboratorio	14377548	0000223287	331	H.G.Z. No. 36	Pachuca de Soto	130102	200200	537-814	1138	01	01	00015449	SEPARADOR AUFICHT LONGITUD DE 19 A 2 MM.	09	09530007	099001	101000	2022M06	5	1879.20	9,399.02	
54201	Instrumental medico y de laboratorio	14377549	0000221171	331	H.G.Z. No. 36	Pachuca de Soto	130102	200200	537-814	8133	00	01	00015510	SEPARADOR BABY COLLIN	09	09530007	099001	101000	2022M06	2	14,294.00	28,588.20	
55201	Instrumental medico y de laboratorio	14377550	0000224070	331	H.G.Z. No. 36	Pachuca de Soto	130102	200200	535-814	0514	02	01	00012554	SEPARADOR BABY COLLIN VALVA LENTIL DE 45 A 5 LATERALES FENESTRADAS. APERTURA MAXIMA DE 17 A 18 MM	09	09530007	099001	101000	2022M06	1	13,076.62	13,076.62	
55201	Instrumental medico y de laboratorio	14377551	0000221160	331	H.G.Z. No. 36	Pachuca de Soto	130102	200200	537-814	2755	01	01	00015472	SEPARADOR BABY COLLIN VALVA CENTRAL DE 65 A 8 MM X 75 A 8 MM. VALVAS LATERALES FENESTRADAS. APERTURA MAXIMA DE 17 A 18 MM	09	09530007	099001	101000	2022M06	16	14,766.80	236,268.80	
55201	Instrumental medico y de laboratorio	14377552	0000223590	331	H.G.Z. No. 36	Pachuca de Soto	130102	200200	537-814	2765	01	01	00015473	SEPARADOR BABY COLLIN VALVA CENTRAL DE 65 A 8 MM X 75 A 8 MM. VALVAS LATERALES FENESTRADAS. APERTURA MAXIMA DE 17 A 18 MM	09	09530007	099001	101000	2022M06	1	11,353.20	11,353.20	
55201	Instrumental medico y de laboratorio	14377553	0000224649	331	H.G.Z. No. 36	Pachuca de Soto	130102	200200	537-814	1714	00	01	00015471	SEPARADOR BECKMAN CARBIDOS 4 X 4	09	09530007	099001	101000	2022M06	2	9,311.32	18,622.64	
54201	Instrumental medico y de laboratorio	14377554	0000226217	331	H.G.Z. No. 36	Pachuca de Soto	130102	200200	535-814	6842	01	01	00012629	SEPARADOR BERNETT DE HOJA GRANDE	09	09530007	099001	101000	2022M06	8	3,162.31	25,298.49	
55201	Instrumental medico y de laboratorio	14377555	0000223297	331	H.G.Z. No. 36	Pachuca de Soto	130102	200200	537-814	8335	01	01	00015526	SEPARADOR CAWOOD. MINNESOTA. CON ADAPTADOR PDF LUT FRIA LONGITUD 19 MM	09	09530007	099001	101000	2022M06	2	22,272.00	44,544.00	
55201	Instrumental medico y de laboratorio	14377556	0000226050	331	H.G.Z. No. 36	Pachuca de Soto	130102	200200	537-814	8367	01	01	00015525	SEPARADOR CAWOOD. MINNESOTA. SIN ADAPTADOR DE LUZ FRIA. LONGITUD 25 MM	09	09530007	099001	101000	2022M06	4	5,762.88	23,051.52	
55201	Instrumental medico y de laboratorio	14377557	0000223282	331	H.G.Z. No. 36	Pachuca de Soto	130102	200200	537-814	6353	00	01	00015426	SEPARADOR CAWOOD. CON PRES HOJAS MALLARLES Y MEFANISHO DE AUTOREBLENDEO	09	09530007	099001	101000	2022M06	3	23,778.09	71,334.27	
55201	Instrumental medico y de laboratorio	14377558	0000220294	331	H.G.Z. No. 36	Pachuca de Soto	130102	200200	535-814	6859	01	01	00012510	SEPARADOR COTILE DE 2 CARBIDOS. CARBIDO DE BUCHO ROMO	09	09530007	099001	101000	2022M06	5	3,041.04	15,205.45	
55201	Instrumental medico y de laboratorio	14377559	0000224650	331	H.G.Z. No. 36	Pachuca de Soto	130102	200200	537-814	2159	01	01	00015479	SEPARADOR COTILE DE 4 CARBIDOS ROMOS. LONGITUD DE 14 A 15 MM	09	09530007	099001	101000	2022M06	7	2,346.99	16,428.95	
55201	Instrumental medico y de laboratorio	14377560	0000221627	331	H.G.Z. No. 36	Pachuca de Soto	130102	200200	537-814	3338	01	01	00015481	SEPARADOR COTILE DE 4 CARBIDOS ROMOS. LONGITUD DE 14 A 15 MM	09	09530007	099001	101000	2022M06	2	3,797.07	7,594.14	

Anexo 1 Equipamiento 2022

Clave de Cartera SHCP :  
 No. solicitud de SHCP :

1650GYR0061  
 48575

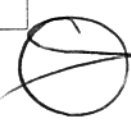
No. de programa o proyecto PREI :  
 Cuenta contable PREI :

15130001  
 13350109

OLI No.: 078 / 0120

Nombre del programa o proyecto : Construcción del Hospital General de Zona de 170 camas en el municipio de Pachuca, Hidalgo

Clave COG	Nombre de clave COG	ID de Transac.	ID de Solicitud	CUP	Nombre de la Unidad	PREI Minimum Presupuesto del Distrito del Bien			SAT			PREI			PREI Minimum Control de Compromisos			Mantencionalidad						
						Municipio/Estado	Ubicación	UI	Centro de Costo	CRO-GEN	ESP	DIF	VAP	ID de Artículo	Descripción	VR	VRG	VRG	Centro de Costo	Periodo Fiscal	No de bienes	Presupuesto	Ingresos	
53201	Instrumental médico y de laboratorio	14377561	000022464	331	H.G.Z. No. 36	Pachuca de Soto	13010033	130102	2002000	535-814	6977	01	01	30012536	SEPARADOR CUSHING, VALVA DE 11 MM, LONGITUD DE 24 MM	09	09530007	095001	101000	2022M06	4	1538.96	5	32.64
53201	Instrumental médico y de laboratorio	14377562	000022464	331	H.G.Z. No. 36	Pachuca de Soto	13010033	130102	2002000	535-814	6979	01	01	30012537	SEPARADOR CUSHING, VALVA DE 11 MM, LONGITUD DE 24 MM	09	09530007	095001	101000	2022M06	1	2.29	11	1.021.91
53201	Instrumental médico y de laboratorio	14377563	000022209	331	H.G.Z. No. 36	Pachuca de Soto	13010033	130102	2002000	535-814	6975	01	01	30012537	SEPARADOR CUSHING, VALVA DE 12 MM	09	09530007	095001	101000	2022M06	4	1.082.73	4	4.297.73
53201	Instrumental médico y de laboratorio	14377564	000622445	331	H.G.Z. No. 36	Pachuca de Soto	13010033	130102	2002000	535-814	6941	01	01	30012539	SEPARADOR CUSHING, VALVA DE 14 MM, LONGITUD DE 2 MM	09	09530007	095001	101000	2022M06	5	1.640.79	5	1.501.95
53201	Instrumental médico y de laboratorio	14377565	000022530	331	H.G.Z. No. 36	Pachuca de Soto	13010033	130102	2002000	535-814	6946	01	01	30012641	SEPARADOR CUSHING, VALVA DE 15 MM, LONGITUD DE 2 MM	09	09530007	095001	101000	2022M06	1	15.76	1	300.84
53201	Instrumental médico y de laboratorio	14377566	000022722	331	H.G.Z. No. 36	Pachuca de Soto	13010033	130102	2002000	535-814	6683	01	01	30012633	SEPARADOR CUSHING, VALVA DE 8 MM, LONGITUD DE 24 MM	09	09530007	095001	101000	2022M06	4	1.897.66	4	7.668.22
53201	Instrumental médico y de laboratorio	14377567	000022529	331	H.G.Z. No. 36	Pachuca de Soto	13010033	130102	2002000	535-814	6691	01	01	30012554	SEPARADOR CUSHING, VALVA DE 8 MM, LONGITUD DE 24 MM	09	09530007	095001	101000	2022M06	13	2.291.31	13	4.181.03
53201	Instrumental médico y de laboratorio	14377568	000021800	331	H.G.Z. No. 36	Pachuca de Soto	13010033	130102	2002000	537-814	8976	00	01	30015265	SEPARADOR DAVIDSON, VALVA DE 75 X 9 MM Y 16 MM DE LONGITUD	09	09530007	095001	101000	2022M06	1	7.808.17	1	7.803.17
53201	Instrumental médico y de laboratorio	14377569	000022074	331	H.G.Z. No. 36	Pachuca de Soto	13010033	130102	2002000	535-814	6776	00	01	30015422	SEPARADOR DE DOBLE EXTREMO, FORMA DE ABATELENGUA, MALEABLE, DE 25 MM X 2 MM	09	09530007	095001	101000	2022M06	3	794.29	3	2.181.76
53201	Instrumental médico y de laboratorio	14377570	0000224835	331	H.G.Z. No. 36	Pachuca de Soto	13010033	130102	2002000	535-814	6784	00	01	30015623	SEPARADOR DE DOBLE EXTREMO, FORMA DE ABATELENGUA, MALEABLE, DE 25 MM X 25 MM	09	09530007	095001	101000	2022M06	1	546.78	1	546.78
53201	Instrumental médico y de laboratorio	14377571	0000224156	331	H.G.Z. No. 36	Pachuca de Soto	13010033	130102	2002000	535-814	6792	00	01	30015624	SEPARADOR DE DOBLE EXTREMO, FORMA DE ABATELENGUA, MALEABLE, DE 31 MM X 33 MM	09	09530007	095001	101000	2022M06	20	556.36	20	1.121.24
53201	Instrumental médico y de laboratorio	14377572	000022776	331	H.G.Z. No. 36	Pachuca de Soto	13010033	130102	2002000	535-814	6800	00	01	30015625	SEPARADOR DE DOBLE EXTREMO, FORMA DE ABATELENGUA, MALEABLE, DE 31 MM X 33 MM	09	09530007	095001	101000	2022M06	18	693.77	18	1.879.91
53201	Instrumental médico y de laboratorio	14377573	0000223459	331	H.G.Z. No. 36	Pachuca de Soto	13010033	130102	2002000	535-814	6938	00	01	30015626	SEPARADOR DE DOBLE EXTREMO, FORMA DE ABATELENGUA, MALEABLE, DE 31 MM X 33 MM	09	09530007	095001	101000	2022M06	4	791.67	4	1.349.03
53201	Instrumental médico y de laboratorio	14377574	0000225525	331	H.G.Z. No. 36	Pachuca de Soto	13010033	130102	2002000	537-814	8357	00	01	30016287	SEPARADOR DE DOBLE EXTREMO, FORMA DE ABATELENGUA, MALEABLE, DE 25 MM X 25 MM	09	09530007	095001	101000	2022M06	4	4.501.04	4	1.310.22
53201	Instrumental médico y de laboratorio	14377575	0300023664	331	H.G.Z. No. 36	Pachuca de Soto	13010033	130102	2002000	537-814	8365	00	01	30016288	SEPARADOR DE DOBLE EXTREMO, FORMA DE ABATELENGUA, MALEABLE, DE 25 MM X 25 MM	09	09530007	095001	101000	2022M06	4	4.501.04	4	1.310.22



Anexo 1 Equipamiento 2022

Clave de Cartera SHCP :  
No. Solicitud de SHCP :

1650CYR0061  
48575

No. de programa o proyecto PREI :  
Cuenta contable PREI :

OLI No.: 078 / 0120

Nombre del programa o proyecto :

Construcción del Hospital General de Zona de 170 camas en el municipio de Pachuca, Hidalgo

Clave COC	Nombre de clave y de laboratorio	ID de Transac	ID de Solicitud	CUP	Nombre de la Unidad	Municipio/Estado	Ubicación	UI	Centro de Costo	CFO-DE-CEN	Esp	Dif	VAR	ID de Artículo	Descripción	IRG Ubicación	IRG	II	Centro de Costo	Periodo de Pago	No de bienes	cifras en pesos	
																						Precio Unitario con IVA	Importe Total con IVA
5201	Instrumental médico y de laboratorio	14377576	000024939	33	H.G.Z. No. 36	Pachuca de Soto	13010033	130102	200200	537-620	0373	00	01	0016289	SEPARADOR DE TEJIDO BLANDO OBWECECER CURVADO HACIA ABAJO DE 7 X 25 MM PARA CIRUGIA MAXILOFACIAL	09	09530007	099001	101000	2022M06	2	2,597.20	5,194.40
5201	Instrumental médico y de laboratorio	14377577	000024554	33	H.G.Z. No. 36	Pachuca de Soto	13010033	130102	200200	537-620	0340	00	01	0016286	SEPARADOR DE TEJIDO BLANDO OBWECECER CURVADO HACIA ARRIBA DE 1 X 42 MM O.T.T.X. 42 MM PARA CIRUGIA MAXILOFACIAL	09	09530007	099001	101000	2022M06	2	4,510.08	9,020.16
5201	Instrumental médico y de laboratorio	14377578	000024556	33	H.G.Z. No. 36	Pachuca de Soto	13010033	130102	200200	537-620	0301	00	01	0016290	SEPARADOR DE TEJIDO BLANDO OBWECECER CURVADO HACIA ARRIBA DE 12 X 55 MM PARA CIRUGIA MAXILOFACIAL	09	09530007	099001	101000	2022M06	2	2,750.36	5,500.72
5201	Instrumental médico y de laboratorio	14377579	000024609	33	H.G.Z. No. 36	Pachuca de Soto	13010033	130102	200200	535-814	6420	00	01	0012567	SEPARADOR DE ABAJO VALVA DE 22 MM X 2.5 MM	09	09530007	099001	101000	2022M06	2	721.12	1,442.24
5201	Instrumental médico y de laboratorio	14377580	000024531	33	H.G.Z. No. 36	Pachuca de Soto	13010033	130102	200200	535-814	6974	01	01	0012542	SEPARADOR DE ABAJO VALVA DE 22 MM X 2.5 MM	09	09530007	099001	101000	2022M06	3	1,180.81	3,542.43
5201	Instrumental médico y de laboratorio	14377581	000024595	33	H.G.Z. No. 36	Pachuca de Soto	13010033	130102	200200	535-814	6271	01	01	0012572	SEPARADOR DE ABAJO VALVA DE 25 MM X 23 MM	09	09530007	099001	101000	2022M06	1	1,632.44	1,632.44
5201	Instrumental médico y de laboratorio	14377582	000024608	33	H.G.Z. No. 36	Pachuca de Soto	13010033	130102	200200	535-814	6289	01	01	0012573	SEPARADOR DE ABAJO VALVA DE 25 MM X 31 MM	09	09530007	099001	101000	2022M06	19	1,278.57	24,292.74
5201	Instrumental médico y de laboratorio	14377583	000024292	33	H.G.Z. No. 36	Pachuca de Soto	13010033	130102	200200	535-814	6395	01	01	0012575	SEPARADOR DE ABAJO VALVA DE 25 MM X 360 A 365 MM	09	09530007	099001	101000	2022M06	1	1,961.87	1,961.87
5201	Instrumental médico y de laboratorio	14377584	000024024	33	H.G.Z. No. 36	Pachuca de Soto	13010033	130102	200200	535-814	6513	01	01	0012576	SEPARADOR DE ABAJO VALVA DE 38 MM X 31 MM	09	09530007	099001	101000	2022M06	6	1,666.65	9,999.92
5201	Instrumental médico y de laboratorio	14377585	000024609	33	H.G.Z. No. 36	Pachuca de Soto	13010033	130102	200200	535-814	6321	01	01	0012277	SEPARADOR DE ABAJO VALVA DE 31 MM X 31 MM	09	09530007	099001	101000	2022M06	12	1,695.00	20,340.04
5201	Instrumental médico y de laboratorio	14377586	000024598	33	H.G.Z. No. 36	Pachuca de Soto	13010033	130102	200200	535-814	6339	01	01	0012578	SEPARADOR DE ABAJO VALVA DE 75 MM X 3 A 31 MM	09	09530007	099001	101000	2022M06	11	2,292.29	25,215.19
5201	Instrumental médico y de laboratorio	14377587	000024863	33	H.G.Z. No. 36	Pachuca de Soto	13010033	130102	200200	537-814	8166	01	01	0001581	SEPARADOR DENIMS-BROWN	09	09530007	099001	101000	2022M06	3	16,749.68	47,288.05
5201	Instrumental médico y de laboratorio	14377588	000024587	33	H.G.Z. No. 36	Pachuca de Soto	13010033	130102	200200	537-814	8596	00	01	0015547	SEPARADOR DENIMS-BROWN VALVA DE 1 MM LONGITUD DE 13 A 14 MM	09	09530007	099001	101000	2022M06	10	1,186.68	11,866.78
5201	Instrumental médico y de laboratorio	14377589	000024651	33	H.G.Z. No. 36	Pachuca de Soto	13010033	130102	200200	537-814	7218	01	01	0015540	SEPARADOR DENIMS-BROWN VALVA DE 2 MM LONGITUD DE 13 A 14 MM	09	09530007	099001	101000	2022M06	14	1,498.72	20,982.08
5201	Instrumental médico y de laboratorio	14377590	000024655	33	H.G.Z. No. 36	Pachuca de Soto	13010033	130102	200200	537-814	7224	01	01	0015542	SEPARADOR DENIMS-BROWN VALVA DE 3 A 4 MM LONGITUD DE 13 A 14 MM	09	09530007	099001	101000	2022M06	8	1,064.49	8,515.88
5201	Instrumental médico y de laboratorio	14377591	000024596	33	H.G.Z. No. 36	Pachuca de Soto	13010033	130102	200200	537-814	8499	00	01	0015549	SEPARADOR DENIMS-BROWN VALVA DE 8 MM LONGITUD DE 13 A 14 MM	09	09530007	099001	101000	2022M06	7	5,364.48	37,553.36
5201	Instrumental médico y de laboratorio	14377592	000024391	33	H.G.Z. No. 36	Pachuca de Soto	13010033	130102	200200	537-814	8140	01	01	0015485	SEPARADOR DENIMS-BROWN VALVA DE 45 MM X 55 A 62 MM LONGITUD DE 26 MM	09	09530007	099001	101000	2022M06	28	2,484.72	69,572.16
5201	Instrumental médico y de laboratorio	14377594	000024594	33	H.G.Z. No. 36	Pachuca de Soto	13010033	130102	200200	537-814	8007	01	01	0015590	SEPARADOR DENIMS-BROWN VALVA DE 45 MM X 85 A 92 MM LONGITUD DE 26 MM	09	09530007	099001	101000	2022M06	2	2,479.00	4,958.00

Anexo 1 Equipamiento 2022

Clave de Cartera SHCP : 1650CYR0061  
 No. solicitud de SHCP : 48575

No. de programa o proyecto PREI: 15130001  
 Cuenta contable PREI: 13350109

OLI No.: 078 / 0120

Nombre del programa o proyecto : Construcción del Hospital General de Zona de 170 camas en el municipio de Pachuca, Hidalgo

Clave COG	Nombre de clave COG	ID de Transac	ID de Solicitud	ID de	CUP	Nombre de la Unidad	Municipio/Estado	Ubicación	Centro de Costo	CRG-GEN	ESP	DIF	VAR	ID de Artículo	Descripción	UIG	UIG	UIG	Centro de Costo	Permisos	No de Bases	Presupuesto Contable	Importe Total IVA
55201	Instrumental médico y de laboratorio	14377594	0000224591	331		H.G.Z. No. 36	Pachuca de Soto	13010033	130102	537-814	9008	00	01	20015568	SEPARADOR DOVEN VALVA DE 6 MM X 85 A 92 MM, LONGITUD DE 24 MM.	09	09530007	0950001	101000	2022M06	40	2,545.32	103,832.80
55201	Instrumental médico y de laboratorio	14377595	0000224592	331		H.G.Z. No. 36	Pachuca de Soto	13010033	130102	537-814	0480	07	01	20017563	SEPARADOR FABAREUF, 12 A 25 MM.	09	09530007	0950001	101000	2022M06	30	927.04	27,837.70
55201	Instrumental médico y de laboratorio	14377596	0000224593	331		H.G.Z. No. 36	Pachuca de Soto	13010033	130102	535-814	6495	01	01	20012594	SEPARADOR FABAREUF, JUECO DE 2, LONGITUD DE 15 A 155 MM.	09	09530007	0950001	101000	2022M06	80	7927.92	196,103.2
55201	Instrumental médico y de laboratorio	14377597	0000224589	331		H.G.Z. No. 36	Pachuca de Soto	13010033	130102	537-814	7077	01	01	20015495	SEPARADOR FINOCHETTO APERTURA MAXIMA DE 19 A 23 MM.	09	09530007	0950001	101000	2022M06	1	29,303.04	23,663.04
55201	Instrumental médico y de laboratorio	14377598	0000223580	331		H.G.Z. No. 36	Pachuca de Soto	13010033	130102	537-814	136	00	01	20018451	SEPARADOR CELPI, DE PUNTA ROMA, LONGITUD 135 CM.	09	09530007	0950001	101000	2022M06	6	5,429.95	31,579.76
55201	Instrumental médico y de laboratorio	14377599	0000221860	331		H.G.Z. No. 36	Pachuca de Soto	13010033	130102	537-814	1779	00	01	20015452	SEPARADOR CELPI, DE PUNTA ROMA, LONGITUD 175 CM.	09	09530007	0950001	101000	2022M06	6	6,330.17	38,341.04
55201	Instrumental médico y de laboratorio	14377600	0000225399	331		H.G.Z. No. 36	Pachuca de Soto	13010033	130102	535-814	6362	00	01	20012591	SEPARADOR COSSET, ADEPTURA DE 70 A 80 MM.	09	09530007	0950001	101000	2022M06	2	6,748.49	32,436.77
55201	Instrumental médico y de laboratorio	14377601	0000226444	331		H.G.Z. No. 36	Pachuca de Soto	13010033	130102	535-814	6403	01	01	20012595	SEPARADOR GREENI, CON VALVA FENESTRADA, DE 72 MM A 225 MM, DE LONGITUD	09	09530007	0950001	101000	2022M06	8	1,331.56	15,402.60
55201	Instrumental médico y de laboratorio	14377602	0000224641	331		H.G.Z. No. 36	Pachuca de Soto	13010033	130102	537-814	0387	00	01	20015427	SEPARADOR GREENBERG, UNIVERSAL, CON MECANISMO DE AUTORETENCIÓN, BARRA CRUZADA HEXAGONAL, SECUNDARIA, Y BRAZOS SECUNDARIOS, COPTO Y LARGO, DESCANSO DE BRAZO, 5 HORAS DE LONGITUD.	09	09530007	0950001	101000	2022M06	3	477,024.4	1,201,076.35
55201	Instrumental médico y de laboratorio	14377603	0000226092	331		H.G.Z. No. 36	Pachuca de Soto	13010033	130102	535-814	6496	00	01	20012586	SEPARADOR HARRINGTON, VALVA DE 2 A 25 MM, LONG. 230 A 250 MM.	09	09530007	0950001	101000	2022M06	2	4,036.80	17,033.94
55201	Instrumental médico y de laboratorio	14377604	0000226093	331		H.G.Z. No. 36	Pachuca de Soto	13010033	130102	537-814	6494	00	01	20017565	SEPARADOR HARRINGTON, VALVA DE 4 A 5 MM, LONGITUD DE 25 A 32 MM.	09	09530007	0950001	101000	2022M06	11	6,332.27	81,665.92
55201	Instrumental médico y de laboratorio	14377605	0000224526	331		H.G.Z. No. 36	Pachuca de Soto	13010033	130102	535-814	6438	06	01	20012588	SEPARADOR HARRINGTON, VALVA DE 49 A 64 MM, LONGITUD DE 295 A 32 MM.	09	09530007	0950001	101000	2022M06	3	4,281.84	18,810.24
55201	Instrumental médico y de laboratorio	14377606	0000225394	331		H.G.Z. No. 36	Pachuca de Soto	13010033	130102	537-814	8604	00	01	20015548	SEPARADOR HENNIC, LONGITUD DE 27 A 28 MM.	09	09530007	0950001	101000	2022M06	4	5,187.21	20,994.80
55201	Instrumental médico y de laboratorio	14377607	0000224589	331		H.G.Z. No. 36	Pachuca de Soto	13010033	130102	537-814	8885	00	01	20015574	SEPARADOR HORNHANN, CONSEJORA DE 6 MM.	09	09530007	0950001	101000	2022M06	1	1,812.92	11,112.9
55201	Instrumental médico y de laboratorio	14377608	0000225982	331		H.G.Z. No. 36	Pachuca de Soto	13010033	130102	537-814	8895	03	01	20015577	SEPARADOR HORNHANN, CONSEJORA DE 8 MM.	09	09530007	0950001	101000	2022M06	2	1,213.44	6,114.96



Anexo 1 Equipamiento 2022

Clave de Cartera SHCP :  
No. solicitud de SHCP :

1650GYR0061  
48575

No. de programa o proyecto PREI :  
Cuenta contable PREI :

15130001  
13350109

OLI No.: 078 / 0120

Nombre del programa o proyecto : Construcción del Hospital General de Zona de 170 camas en el municipio de Pachuca, Hidalgo

Clave COG	Nombre de clave COG	ID de Transac	ID de Solicitud	CUR	Nombre de la Unidad	PREI Máximum Presupuesto de Destino del Bien				PREI Máximum Control de Comisiones				cifras en pesos								
						Municipio/Estado	Ubicación	UI	Centro de Costo	CPO-GEN	ESP	DIF	VAR	ID de Artículo	Descripción	UBC	UBC Ubicación	UI	Centro de Costo	Periodo de Pago	No de bienes	Precio Unitario con IVA
53201	Instrumental médico y de laboratorio	4377619	00002218641	33	H.G.Z. No. 36	Pachuca de Soto	13010033	130102	200200	537-814-8950	00	0	0015434	SEPARADOR HOHMANN 15 MM DE ANCHO LONGITUD 6 CM	09	09530007	099001	101000	2022M06	2	3,741.01	7,462.02
53201	Instrumental médico y de laboratorio	4377610	00002218642	33	H.G.Z. No. 36	Pachuca de Soto	13010033	130102	200200	537-814-8919	00	0	0015579	SEPARADOR HOHMANN DE 7.5 A 18 MM ANCHO DE HOJA	09	09530007	099001	101000	2022M06	2	2,847.80	5,695.60
53201	Instrumental médico y de laboratorio	4377617	00002218643	33	H.G.Z. No. 36	Pachuca de Soto	13010033	130102	200200	537-814-8954	00	0	0015552	SEPARADOR HOHMANN DE 42 A 44 MM ANCHO DE HOJA	09	09530007	099001	101000	2022M06	2	4,079.72	8,159.44
53201	Instrumental médico y de laboratorio	4377613	00002218644	33	H.G.Z. No. 36	Pachuca de Soto	13010033	130102	200200	537-814-8951	00	01	0015578	SEPARADOR HOHMANN DE 8 A 11 MM ANCHO DE HOJA	09	09530007	099001	101000	2022M06	6	2,352.90	14,717.39
53201	Instrumental médico y de laboratorio	4377614	00002218645	33	H.G.Z. No. 36	Pachuca de Soto	13010033	130102	200200	537-814-8976	01	01	0015436	SEPARADOR HOHMANN DE 6 MM DE ANCHO	09	09530007	099001	101000	2022M06	1	1,767.84	1,767.84
53201	Instrumental médico y de laboratorio	4377615	00002218646	33	H.G.Z. No. 36	Pachuca de Soto	13010033	130102	200200	537-814-8917	00	01	0015437	SEPARADOR HOHMANN B MM DE ANCHO	09	09530007	099001	101000	2022M06	1	2,710.92	2,710.92
53201	Instrumental médico y de laboratorio	4377616	00002218647	33	H.G.Z. No. 36	Pachuca de Soto	13010033	130102	200200	537-814-8947	01	01	0015528	SEPARADOR JACKSON 1 IN EXTREMO EN FORMA DE GANCHO AGUDO, OTRO EXTREMO EN FORMA DE VALVA LONGITUD TOTAL 15 MM	09	09530007	099001	101000	2022M06	2	638.11	1,276.22
53201	Instrumental médico y de laboratorio	4377617	00002218648	33	H.G.Z. No. 36	Pachuca de Soto	13010033	130102	200200	537-814-8947	00	01	0015542	SEPARADOR JANSEN DE 3 X 3 GARFOS ROMOS DE 1 A 15 MM DE LONGITUD	09	09530007	099001	101000	2022M06	4	8,205.84	32,833.36
53201	Instrumental médico y de laboratorio	4377618	00002218649	33	H.G.Z. No. 36	Pachuca de Soto	13010033	130102	200200	537-814-8957	01	01	0015570	SEPARADOR JANSEN-NASTOJ	09	09530007	099001	101000	2022M06	3	6,029.75	19,889.25
53201	Instrumental médico y de laboratorio	4377619	00002218650	33	H.G.Z. No. 36	Pachuca de Soto	13010033	130102	200200	537-814-8919	01	01	0015499	SEPARADOR KNAPP CON 4 GARFOS ROMOS, LONGITUD DE 13 MM	09	09530007	099001	101000	2022M06	4	2,028.31	8,113.23
53201	Instrumental médico y de laboratorio	4377620	00002218651	33	H.G.Z. No. 36	Pachuca de Soto	13010033	130102	200200	537-814-8695	00	01	0015557	SEPARADOR LANGENBECK VALVA DE 10 A 11 MM X 30 MM	09	09530007	099001	101000	2022M06	2	1,947.21	3,894.42
53201	Instrumental médico y de laboratorio	4377621	00002218652	33	H.G.Z. No. 36	Pachuca de Soto	13010033	130102	200200	537-814-8703	00	01	0015558	SEPARADOR LANGENBECK VALVA DE 10 A 11 MM X 40 MM	09	09530007	099001	101000	2022M06	2	2,030.30	4,060.60
53201	Instrumental médico y de laboratorio	4377622	00002218653	33	H.G.Z. No. 36	Pachuca de Soto	13010033	130102	200200	537-814-8711	00	01	0015559	SEPARADOR LANGENBECK VALVA DE 11 MM X 30 MM, LONGITUD DE 21 A 27 MM	09	09530007	099001	101000	2022M06	2	2,291.32	4,582.63
53201	Instrumental médico y de laboratorio	4377623	00002218654	33	H.G.Z. No. 36	Pachuca de Soto	13010033	130102	200200	537-814-8943	00	01	0015582	SEPARADOR LOTHROP LONGITUD DE 18 MM	09	09530007	099001	101000	2022M06	4	2,470.60	9,883.20
53201	Instrumental médico y de laboratorio	4377624	00002218655	33	H.G.Z. No. 36	Pachuca de Soto	13010033	130102	200200	535-814-10431	00	01	0015252	SEPARADOR MALFARLE DE DOBLE EXTREMO 2 A 35 CM DE LONGITUD	09	09530007	099001	101000	2022M06	4	1,003.40	4,013.60
53201	Instrumental médico y de laboratorio	4377625	00002218656	33	H.G.Z. No. 36	Pachuca de Soto	13010033	130102	200200	535-814-5472	00	01	0001256	SEPARADOR MALFARLE DE DOBLE EXTREMO DE 16 X 17 CM DE LONGITUD	09	09530007	099001	101000	2022M06	3	631.57	1,894.71
53201	Instrumental médico y de laboratorio	4377626	00002218657	33	H.G.Z. No. 36	Pachuca de Soto	13010033	130102	200200	535-814-6276	00	01	0012567	SEPARADOR MALFARLE DE DOBLE EXTREMO DE 4 X 3 CM DE LONGITUD	09	09530007	099001	101000	2022M06	3	634.78	1,903.71
53201	Instrumental médico y de laboratorio	4377627	00002218658	33	H.G.Z. No. 36	Pachuca de Soto	13010033	130102	200200	535-814-6274	00	01	0012568	SEPARADOR MALFARLE DE DOBLE EXTREMO DE 5 X 3 CM DE LONGITUD	09	09530007	099001	101000	2022M06	4	946.40	3,787.60



Anexo I Equipamiento 2022  
 Clave de Cartera SHCP : 1650GYR0061  
 No. solicitud de SHCP : 48575

No. de programa o proyecto PREI : 15130001  
 Cuenta contable PREI : 13350109

OLI No.: 078 / 0120

Nombre del programa o proyecto : Construcción del Hospital General de Zona de 170 camas en el municipio de Pachuca, Hidalgo

Clave COC	Nombre de clave COC	ID de Transac	ID de Solicitud	CUP	Nombre de la Unidad	PREI Millennium Presupuesto del Destino del Bien			SAI			PREI			PREI Millennium Control de Cumplimiento			Precio Unitario con IVA	No de Bienes	Importe Total con IVA				
						Municipio	Estado	Ubicación	UI	Centro de Costo	CPG-CEN	FSP	DIF	VAR	ID de Artículo	Descripción	UHQ				Ubicación	UHQ	Control de Costo	Periodo de Bajas
53201	Instrumental médico y de laboratorio	14377628	0000226151	331	H.G.Z. No. 36	Pachuca de Soto	Hidalgo	13010033	130102	200200	535-814	6537	01	01	30012596	SEPARADOR MALLEABLE DE DOBLE EXTREMO, DE 13 X 200 MM.	09	09530007	095001	107000	2022M06	1	4287.70	4287.70
53201	Instrumental médico y de laboratorio	14377629	0000226157	331	H.G.Z. No. 36	Pachuca de Soto	Hidalgo	13010033	130102	200200	535-814	6768	00	01	30012621	SEPARADOR MALLEABLE DE DOBLE EXTREMO, EN TORNA DE ABATELENGUA, DE 17 X 220 MM.	09	09530007	095001	107000	2022M06	2	651.27	1302.54
53201	Instrumental médico y de laboratorio	14377630	0000224081	331	H.G.Z. No. 36	Pachuca de Soto	Hidalgo	13010033	130102	200200	535-814	6537	01	01	30012598	SEPARADOR MAYO MAYO-COLLINS O COLLINS, JUEGO DE DOS PIEZAS, LONGITUD DE 15A 155MM.	09	09530007	095001	107000	2022M06	2	1183.75	2367.50
53201	Instrumental médico y de laboratorio	14377631	0000223518	331	H.G.Z. No. 36	Pachuca de Soto	Hidalgo	13010033	130102	200200	537-814	8836	00	01	30015371	SEPARADOR MOLIETSON CURVO, DE 15 MM. A 55 MM. DE LONGITUD.	09	09530007	095001	107000	2022M06	1	6762.65	6762.65
53201	Instrumental médico y de laboratorio	14377632	0000221880	331	H.G.Z. No. 36	Pachuca de Soto	Hidalgo	13010033	130102	200200	537-012	10295	00	01	30012758	SEPARADOR ORINGIER TAMAO ADULTO.	09	09530007	095001	107000	2022M06	2	323.27	646.54
53201	Instrumental médico y de laboratorio	14377633	0000222671	331	H.G.Z. No. 36	Pachuca de Soto	Hidalgo	13010033	130102	200200	535-814	5609	02	01	30012760	SEPARADOR SHELLEMANO CONNOR, CON TRES HOJAS INTERCAMBIABLES.	09	09530007	095001	107000	2022M06	8	2707.81	21662.48
53201	Instrumental médico y de laboratorio	14377634	0000226535	331	H.G.Z. No. 36	Pachuca de Soto	Hidalgo	13010033	130102	200200	537-814	1187	01	01	30015453	MIJILLAS CON VALVA GIRABLE LATERALMENTE LONGITUD DE 9 A 21 MM.	09	09530007	095001	107000	2022M06	4	1207.85	4831.40
53201	Instrumental médico y de laboratorio	14377635	0000222725	331	H.G.Z. No. 36	Pachuca de Soto	Hidalgo	13010033	130102	200200	537-620	0359	00	01	30014291	SEPARADOR PARA LABIO Y INTERCAMBIABLES.	09	09530007	095001	107000	2022M06	2	270.36	540.72
53201	Instrumental médico y de laboratorio	14377636	0000224465	331	H.G.Z. No. 36	Pachuca de Soto	Hidalgo	13010033	130102	200200	537-620	0407	00	01	30014292	SEPARADOR PARA RAMA MEJILLAS CON VALVA GIRABLE LATERALMENTE LONGITUD DE 9 A 21 MM.	09	09530007	095001	107000	2022M06	2	1006.72	2013.44
53201	Instrumental médico y de laboratorio	14377637	0000226194	331	H.G.Z. No. 36	Pachuca de Soto	Hidalgo	13010033	130102	200200	535-814	0530	00	01	30012555	ASCENDENTE OBWEESEER DE 1115 X 7 MM Y 22 MM. LONGITUD.	09	09530007	095001	107000	2022M06	4	578.09	2312.36
53201	Instrumental médico y de laboratorio	14377638	0000224075	331	H.G.Z. No. 36	Pachuca de Soto	Hidalgo	13010033	130102	200200	535-814	1412	00	01	30012589	SEPARADOR RICHARDSON VALVA DE 2 A 26 MM X 2 A 26 MM. LONGITUD DE 24 A 245 MM.	09	09530007	095001	107000	2022M06	1	1937.45	1937.45
53201	Instrumental médico y de laboratorio	14377639	0000226150	331	H.G.Z. No. 36	Pachuca de Soto	Hidalgo	13010033	130102	200200	535-814	1646	00	01	30012589	SEPARADOR RICHARDSON VALVA DE 3 A 35 MM X 25 A 265 MM. LONGITUD DE 24 A 245 MM.	09	09530007	095001	107000	2022M06	3	1322.63	3967.89
53201	Instrumental médico y de laboratorio	14377640	0000224766	331	H.G.Z. No. 36	Pachuca de Soto	Hidalgo	13010033	130102	200200	535-814	6453	00	01	30012590	SEPARADOR RICHARDSON VALVA DE 16 A 14 MM X 3 A 38 MM. LONGITUD DE 24 A 245 MM.	09	09530007	095001	107000	2022M06	9	537.43	4838.07
53201	Instrumental médico y de laboratorio	14377641	0000226259	331	H.G.Z. No. 36	Pachuca de Soto	Hidalgo	13010033	130102	200200	535-814	1241	02	01	30012547	SEPARADOR RICHARDSON-EXTRINSECO DE DOBLE EXTREMO.	09	09530007	095001	107000	2022M06	7	2788.04	19526.28
53201	Instrumental médico y de laboratorio	14377642	0000224491	331	H.G.Z. No. 36	Pachuca de Soto	Hidalgo	13010033	130102	200200	535-814	1050	00	01	30012545	MUELETA PUNTA RECTIFICADA PARA RIFA LONGITUD 50MM.	09	09530007	095001	107000	2022M06	7	697.95	4885.65



Anexo 1 Equipamiento 2022

Clave de Cartera SHCP : 1650GYR0061  
No. solicitud de SHCP : 48575

No. de programa o proyecto PREI : 15130001  
Cuenta contable PREI : 13350109

OLI No.: 078 / 0120

Nombre del programa o proyecto : Construcción del Hospital General de Zona de 170 camas en el municipio de Pachuca, Hidalgo

Clave COG	Nombre de clave y de laboratorio	ID de Transac.	ID de Solicitud	CUR	Nombre de la Unidad	PREI Millennium Presupuesto del Destino del Bien			SAU	PREI			PREI Millennium Control de Compromisos			cifras en pesos						
						Ubicación	UI	CPO- de GEN		ESP	Dif VAR	ID de Artículo	Descripción	UIC	UBG Ubicación	UI	Centro de Costo	Período Potal	No de bienes	Precio Unitario con IVA	Importe Total con IVA	
53201	Instrumental médico y de laboratorio	14377643	0000225347	331	H.G.Z. No. 36	Pachuca de Soto	13010033	130102	200200	537-814-0478	02	01	30015429	SEPARADOR SENN O BABY SENNILLER O SENN- MUELLER DE DOBLE EXTREMO, CON 3 GARFIOS AGUDOS, LONGITUD DE 15 A 17 MM	09	09530007	099001	101000	2022M06	30	1,219.00	36,559.95
53201	Instrumental médico y de laboratorio	14377644	0000225464	331	H.G.Z. No. 36	Pachuca de Soto	13010033	130102	200200	535-814-6552	01	01	30022600	SEPARADOR SENN O BABY SENNILLER O SENN- MUELLER DE DOBLE EXTREMO, CON 3 GARFIOS ROMOS, LONGITUD DE 16 A 17 MM	09	09530007	099001	101000	2022M06	46	8,365.99	384,835.54
53201	Instrumental médico y de laboratorio	14377645	0000227172	331	H.G.Z. No. 36	Pachuca de Soto	13010033	130102	200200	537-814-8489	01	01	30015537	SEPARADOR VOLKMANN, LONGITUD DEL BRAZO 55 MM APERTURA 11 MM, VALVAS DE 58 MM DE LARGO X 23 MM DE ANCHO	09	09530007	099001	101000	2022M06	7	20,416.00	142,912.00
53201	Instrumental médico y de laboratorio	14377646	0000226442	331	H.G.Z. No. 36	Pachuca de Soto	13010033	130102	200200	537-814-0601	00	01	30015431	SEPARADOR TAYLOR TAMPA O CHICO	09	09530007	099001	101000	2022M06	3	19,450.88	58,552.64
53201	Instrumental médico y de laboratorio	14377647	0000226801	331	H.G.Z. No. 36	Pachuca de Soto	13010033	130102	200200	537-814-8844	00	01	30015572	SEPARADOR TAYLOR TAMANO GRANDE	09	09530007	099001	101000	2022M06	3	2,169.20	6,507.60
53201	Instrumental médico y de laboratorio	14377648	0000223402	331	H.G.Z. No. 36	Pachuca de Soto	13010033	130102	200200	535-814-6560	01	01	30012601	SEPARADOR US ARMY, DE 21 A 22 MM, DE LONGITUD, 3 UEO DE DOS.	09	09530007	099001	101000	2022M06	1	890.79	890.79
53201	Instrumental médico y de laboratorio	14377649	0000226521	331	H.G.Z. No. 36	Pachuca de Soto	13010033	130102	200200	535-814-6651	01	01	30012910	SEPARADOR VOLKMANN, CON 2 GARFIOS AGUDOS	09	09530007	099001	101000	2022M06	2	2,041.60	4,083.20
53201	Instrumental médico y de laboratorio	14377650	0000225522	331	H.G.Z. No. 36	Pachuca de Soto	13010033	130102	200200	535-814-6669	01	01	30012611	SEPARADOR VOLKMANN, CON 2 GARFIOS ROMOS, LONGITUD DE 2 A 22 MM	09	09530007	099001	101000	2022M06	2	1,703.80	3,407.59
53201	Instrumental médico y de laboratorio	14377651	0000228359	331	H.G.Z. No. 36	Pachuca de Soto	13010033	130102	200200	535-814-6602	01	01	30012606	SEPARADOR VOLKMANN, CON 3 GARFIOS AGUDOS	09	09530007	099001	101000	2022M06	2	2,009.12	4,018.24
53201	Instrumental médico y de laboratorio	14377652	0000225394	331	H.G.Z. No. 36	Pachuca de Soto	13010033	130102	200200	535-814-0359	02	01	30012551	SEPARADOR VOLKMANN, CON 4 GARFIOS AGUDOS, LONGITUD DE 2 A 23 MM	09	09530007	099001	101000	2022M06	7	1,927.92	13,495.44
53201	Instrumental médico y de laboratorio	14377653	0000228890	331	H.G.Z. No. 36	Pachuca de Soto	13010033	130102	200200	535-814-0358	02	01	30012549	SEPARADOR VOLKMANN, CON 4 GARFIOS ROMOS, LONGITUD DE 1 A 12 MM	09	09530007	099001	101000	2022M06	9	2,124.08	12,744.46
53201	Instrumental médico y de laboratorio	14377654	0000223327	331	H.G.Z. No. 36	Pachuca de Soto	13010033	130102	200200	535-814-0336	02	01	30012550	SEPARADOR VOLKMANN, CON 4 GARFIOS ROMOS, LONGITUD DE 2 A 23 MM	09	09530007	099001	101000	2022M06	21	1,927.92	40,486.12
53201	Instrumental médico y de laboratorio	14377655	0000224294	331	H.G.Z. No. 36	Pachuca de Soto	13010033	130102	200200	535-814-6677	01	01	30012612	SEPARADOR VOLKMANN, DE 2 A 23 MM, 3 GARFIOS AGUDOS	09	09530007	099001	101000	2022M06	2	1,802.54	3,605.07
53201	Instrumental médico y de laboratorio	14377656	0000222711	331	H.G.Z. No. 36	Pachuca de Soto	13010033	130102	200200	535-814-6685	01	01	30012613	SEPARADOR VOLKMANN, DE 3 GARFIOS ROMOS, LONGITUD DE 2 A 22 MM	09	09530007	099001	101000	2022M06	2	850.15	1,700.30
53201	Instrumental médico y de laboratorio	14377657	0000223718	331	H.G.Z. No. 36	Pachuca de Soto	13010033	130102	200200	537-814-0455	01	01	30016454	SEPARADOR VOLKMANN, DE 6 GARFIOS AGUDOS, LONGITUD DE 2 A 22 MM	09	09530007	099001	101000	2022M06	10	1,961.87	19,618.73
53201	Instrumental médico y de laboratorio	14377658	0000224120	331	H.G.Z. No. 36	Pachuca de Soto	13010033	130102	200200	535-814-6693	01	01	30012614	SEPARADOR VOLKMANN, DE 5 GARFIOS ROMOS, LONGITUD DE 2 A 22 MM	09	09530007	099001	101000	2022M06	4	1,648.36	6,593.44
53201	Instrumental médico y de laboratorio	14377659	0000222018	331	H.G.Z. No. 36	Pachuca de Soto	13010033	130102	200200	535-814-6578	01	01	30012602	SEPARADOR VOLKMANN, DE UN GARFIO AGUDO, LONGITUD DE 2 A 22 MM	09	09530007	099001	101000	2022M06	3	1,632.44	4,897.32



Anexo 1 Equipamiento 2022

Clave de Cartera SHCP : 1650GYR0061  
 No. solicitud de SHCP : 48575

No. de programa o proyecto PREI: 15130001  
 Cuenta contable PREI: 13350109

OLI No.: 078 / 0120

Nombre del programa o proyecto :

Construcción del Hospital General de Zona de 170 camas en el municipio de Pachuca, Hidalgo

Clave COG	Nombre de clave COG y de laboratorio	ID de Transac	ID de Solicitud	CUP	Nombre de la Unidad	PREI Milenium Presupuesto del Distrito del Bien			SAI			PREI		PREI Milenium Control de Compras			cifras en pesos						
						Municipio/Estado	Ubicación	UI	Centro de Costo	CPU-GEN	ESP	Dif	VAP	ID de Artículo	Descripción	URC Ubicación	URC U/I	Centro de Costo	Remeso de Total	No de bienes	Precio Unitario con IVA	Importe Total con IVA	
53201	Instrumental médico y de laboratorio	14377675	0000224695	331	H.G.Z. No. 36	Pachuca de Soto	13010033	130102	2002000	537-4836	9077	03	01	00015856	SIERRA JOSEPH, NASAL, ANGULADA, JUEGO DE DOS, UNA DEBECHA Y UNA ZORREDA	09	09530007	099001	101000	2022M06	6	6992.50	-1,955.02
53201	Instrumental médico y de laboratorio	14377676	0000224696	331	H.G.Z. No. 36	Pachuca de Soto	13010033	130102	2002000	535-816	0007	03	01	00012643	SIERRA OSCALITHIA ELECTRICA PARA CORTAR HUESO	09	09530007	099001	101000	2022M06	1	188,377.04	188,377.04
53201	Instrumental médico y de laboratorio	14377677	0000224697	331	H.G.Z. No. 36	Pachuca de Soto	13010033	130102	2002000	537-835	0010	00	01	00015816	SIERRA FARA ABRIR ANILLOS Y SORTIJAS TIPO PINZA DE 160 MM. A 170 MM DE LONGITUD	09	09530007	099001	101000	2022M06	3	4,624.04	13,812.72
53201	Instrumental médico y de laboratorio	14377691	0000224698	331	H.G.Z. No. 36	Pachuca de Soto	13010033	130102	2002000	535-157	0048	00	01	00012340	SONDA ACANALADA CON PUNTA BOTON, LONGITUD DE 14 MM. A 145 MM	09	09530007	099001	101000	2022M06	19	439.83	8,356.77
53201	Instrumental médico y de laboratorio	14377692	0000224699	331	H.G.Z. No. 36	Pachuca de Soto	13010033	130102	2002000	537-173	2420	00	01	00013037	SONDA BOWMAN 0.70/0.8 MM. DIAM. PUNTAS	09	09530007	099001	101000	2022M06	3	636.32	1,908.95
53201	Instrumental médico y de laboratorio	14377693	0000224700	331	H.G.Z. No. 36	Pachuca de Soto	13010033	130102	2002000	537-173	2446	00	01	00013038	SONDA BOWMAN (ESTILETE) DEL NO. 17. 0	09	09530007	099001	101000	2022M06	3	638.27	1,914.80
53201	Instrumental médico y de laboratorio	14377694	0000224701	331	H.G.Z. No. 36	Pachuca de Soto	13010033	130102	2002000	537-173	2461	00	01	00013044	SONDA BOWMAN (ESTILETE) DEL NO. 3/4. 0	09	09530007	099001	101000	2022M06	3	638.27	1,914.80
53201	Instrumental médico y de laboratorio	14377695	0000224702	331	H.G.Z. No. 36	Pachuca de Soto	13010033	130102	2002000	537-420	0415	00	01	00014293	SONDA CONDUCTORA DE BROOKER, DE 3 MM. DE LONGITUD	09	09530007	099001	101000	2022M06	2	6,759.69	13,519.76
53201	Instrumental médico y de laboratorio	14377695	0000224703	331	H.G.Z. No. 36	Pachuca de Soto	13010033	130102	2002000	537-173	1166	00	01	00012973	SONDA DOYEN ACANALADA, LONGITUD 14 CM	09	09530007	099001	101000	2022M06	4	3,663.63	14,654.52
53201	Instrumental médico y de laboratorio	14377697	0000224704	331	H.G.Z. No. 36	Pachuca de Soto	13010033	130102	2002000	537-173	2511	00	01	00013046	SONDA PERIODONTAL, W.O WHO	09	09530007	099001	101000	2022M06	1	783.00	783.00
53201	Instrumental médico y de laboratorio	14377698	0000224705	331	H.G.Z. No. 36	Pachuca de Soto	13010033	130102	2002000	537-825	0186	00	01	00015028	SPORT LEWY, PARA MONTAR Y FIJAR LARINGOSCOPIOS	09	09530007	099001	101000	2022M06	1	43,646.63	43,646.63
53201	Instrumental médico y de laboratorio	14377699	0000224706	331	H.G.Z. No. 36	Pachuca de Soto	13010033	130102	2002000	537-420	0923	00	01	00014294	HOLLINGER JACKSON TAMAÑOS LACTANTE, PEDIATRICO Y ADULTO, CON SISTEMA DE APOYO SOBRE EL DIENTE	09	09530007	099001	101000	2022M06	2	5,423.00	10,846.00
53201	Instrumental médico y de laboratorio	14377700	0000224707	331	H.G.Z. No. 36	Pachuca de Soto	13010033	130102	2002000	537-420	0431	00	01	00014295	SPLIT OSTEOTOMO OBVECESER DE 16 MM ANCHO Y 22 MM LONGITUD	09	09530007	099001	101000	2022M06	2	5,443.00	10,886.00
53201	Instrumental médico y de laboratorio	14377701	0000224708	331	H.G.Z. No. 36	Pachuca de Soto	13010033	130102	2002000	537-640	0949	00	01	00014296	SPLIT OSTEOTOMO OBVECESER DE 8 MM ANCHO Y 22 MM LONGITUD	09	09530007	099001	101000	2022M06	2	5,423.00	10,846.00
53201	Instrumental médico y de laboratorio	14377702	0000224709	331	H.G.Z. No. 36	Pachuca de Soto	13010033	130102	2002000	537-842	0011	00	01	00015094	AGUJA Y 22 MM CORTAPUNTA	09	09530007	099001	101000	2022M06	4	6,744.80	26,979.10
53201	Instrumental médico y de laboratorio	14377703	0000224710	331	H.G.Z. No. 36	Pachuca de Soto	13010033	130102	2002000	537-847	0953	00	01	00015095	AGUJA PARA CORTAR TIJE NA BARRIGAN, TIJE DE 14 MM A 57 MM DE LONGITUD	09	09530007	099001	101000	2022M06	3	10,179.41	30,592.22

Anexo 1 Equipamiento 2022

Clave de Cartera SHCP: 1650CYR0061  
No. Solicitud de SHCP: 48575

No. de programa o proyecto PREI: 15130001  
Cuenta contable PREI: 13350109

OLI No.: 078 / 0120

Nombre del programa o proyecto: Construcción del Hospital General de Zona de 170 camas en el municipio de Pachuca, Hidalgo

Clave CCG	Nombre de clave COC y de laboratorio	ID de Transac	ID de Solicitud	CUP	Nombre de la Unidad	PREI Miliarium Presupuesto del Destino del Bien				PREI Miliarium Control de Compromisos				cifras en pesos									
						Municipio (Estado)	Ubicación	UI	Centro de Costos	CFG-GEN	ESP	DIF VAP	ID de Artículo	Descripción	UIG Ubicación	UJ	Centro de Costos	Periodo Ptal	No de bienes	Precio Unitario con IVA	Importe total con IVA		
53201	Instrumental médico y de laboratorio	14377705	0000221920	331	H.G.Z. No. 36	Pachuca de Soto	13010033	130102	200200	537-857	1078	01	01	30016037	TIERRA CASAHUAYO, CURVA PUNTAS ROMAS LONGITUD DE 50 A 100 MM	09	09530007	099001	10/000	2022A05	4	7,956.80	32,127.20
53201	Instrumental médico y de laboratorio	14377707	000022120	331	H.G.Z. No. 36	Pachuca de Soto	13010033	130102	200200	537-857	0791	00	01	30017782	TIERRA CON INSERTOS DE CARBURO DE TUNGSTENO DE 12 A 13 MM DE LONGITUD PARA CORTAR ALAMBRE BLANCO Y DUBO DE 3 A 12 MM DE DIAMETRO	09	09530007	099001	10/000	2022A05	2	4,036.04	6,359.36
53201	Instrumental médico y de laboratorio	14377708	0000223250	331	H.G.Z. No. 36	Pachuca de Soto	13010033	130102	200200	537-857	0849	01	01	30016039	TIERRA COTILE ACCORDADA LONGITUD DE 15 A 160 MM	09	09530007	099001	10/000	2022A05	2	2,600.43	7,281.29
53201	Instrumental médico y de laboratorio	14377709	0000221024	331	H.G.Z. No. 36	Pachuca de Soto	13010033	130102	200200	537-857	1961	00	01	20016136	TIERRA COTILE-KNAPP O KELLY O KNAPP PARA IRIS CURVA PUNTAS ACILAS LONGITUD DE 15 A 18 MM	09	09530007	099001	10/000	2022A05	7	1,043.04	7,191.16
53201	Instrumental médico y de laboratorio	14377710	0000221925	331	H.G.Z. No. 36	Pachuca de Soto	13010033	130102	200200	537-857	1979	00	01	30016137	TIERRA COTILE-KNAPP O KELLY O KNAPP PARA IRIS RECTA	09	09530007	099001	10/000	2022A05	4	1,600.42	6,537.42
53201	Instrumental médico y de laboratorio	14377711	0000222497	331	H.G.Z. No. 36	Pachuca de Soto	13010033	130102	200200	537-857	1722	00	01	00016112	TIERRA DE BAKEL ANGULADA A 60 GRADOS DE 230 A 240 MM DE LONGITUD	09	09530007	099001	10/000	2022A05	3	7,244.09	25,631.07
53201	Instrumental médico y de laboratorio	14377712	0000224147	331	H.G.Z. No. 36	Pachuca de Soto	13010033	130102	200200	535-859	0825	00	01	30012654	TIERRA UFERAMEY ANGULADA A 45 GRADOS	09	09530007	099001	10/000	2022A05	1	3,987.50	3,987.50
53201	Instrumental médico y de laboratorio	14377713	0000223316	331	H.G.Z. No. 36	Pachuca de Soto	13010033	130102	200200	537-857	0666	01	01	30016026	TIERRA DIETRICH O DIETRICH-HEGEMANN ANGULADA A 25 GRADOS LONGITUD DE 170 A 180	09	09530007	099001	10/000	2022A05	2	5,793.84	14,291.15
53201	Instrumental médico y de laboratorio	14377714	0000225003	331	H.G.Z. No. 36	Pachuca de Soto	13010033	130102	200200	537-857	0674	01	01	30016027	TIERRA DIETRICH O DIETRICH-HEGEMANN ANGULADA A 45 GRADOS LONGITUD DE 170 A 180 MM	09	09530007	099001	10/000	2022A05	1	5,779.58	7,439.15
53201	Instrumental médico y de laboratorio	14377715	0000223945	331	H.G.Z. No. 36	Pachuca de Soto	13010033	130102	200200	537-857	0690	01	01	30016029	TIERRA DIETRICH O DIETRICH-HEGEMANN ANGULADA A 90 GRADOS LONGITUD DE 170 A 180	09	09530007	099001	10/000	2022A05	2	7,057.44	4,114.48
53201	Instrumental médico y de laboratorio	14377716	0000224592	331	H.G.Z. No. 36	Pachuca de Soto	13010033	130102	200200	537-857	0708	01	01	30016030	TIERRA DIETRICH O DIETRICH-HEGEMANN ANGULADA A 125 GRADOS LONGITUD DE 170 A 180 MM	09	09530007	099001	10/000	2022A05	2	6,438.33	12,924.01
53201	Instrumental médico y de laboratorio	14377717	0000227146	331	H.G.Z. No. 36	Pachuca de Soto	13010033	130102	200200	535-859	1014	01	01	30012726	TIERRA ESCHARCH ANGULADA LATERALMENTE CON PUNTA ABICIONADA DE 2 MM A 21 MM DE LONGITUD	09	09530007	099001	10/000	2022A05	6	2,613.50	3,385.29
53201	Instrumental médico y de laboratorio	14377718	0000224593	331	H.G.Z. No. 36	Pachuca de Soto	13010033	130102	200200	537-857	0732	01	01	30016031	TIERRA FOYAMON ACORDADA PUNTAS ROMAS LONGITUD DE 30 A 145 MM	09	09530007	099001	10/000	2022A05	3	3,117.27	9,502.43
53201	Instrumental médico y de laboratorio	14377719	0000226202	331	H.G.Z. No. 36	Pachuca de Soto	13010033	130102	200200	537-857	1763	00	01	20016138	TIERRA FOYAMON ANGULADA PUNTAS ROMAS LONGITUD DE 130 A	09	09530007	099001	10/000	2022A05	2	2,117.47	4,234.94





Anexo 1 Equipamiento 2022

Clave de Cartera SHCP :  
No. solicitud de SHCP :

1650GYR0061  
48575

No. de programa o proyecto PREI :  
Cuenta contable PREI :

15130001  
13350109

OLI No.: 078 / 0120

Nombre del programa o proyecto : Construcción del Hospital General de Zona de 170 camas en el municipio de Pachuca, Hidalgo

Clave COG	Nombre de clave COG	ID de Transac.	ID de Solicitud	CUP	Nombre de la Unidad	Municipio/Estado	Ubicación	UI	Centro de Costo	CFO-GEN	ESP	D.F	VIA	ID de Artículo	Descripción	PREI	PREI Intermedio - Control de Consumivos			cifras en pesos			
																	URC	III	Período de Póliz	No de bienes	Precio Unitario con IVA	Importe Total con IVA	
53201	Instrumental médico y de laboratorio	14377720	0000226206	331	H.G.Z. No. 36	Pachuca de Soto	13010033	130102	200200	535-857	1797	00	01	00004819	TIJERA COMA O SIMILAR CURVA DE 160 A 170 MM DE LONGITUD	09	09530007	099000	10/000	2022M06	4	6,595.22	26,380.86
53201	Instrumental médico y de laboratorio	14377721	0000226504	331	H.G.Z. No. 36	Pachuca de Soto	13010033	130102	200200	537-857	1920	00	01	00006132	TIJERA HEYMANN ANGLADA LONGITUD DE 170 A 180 MM	09	09530007	099000	10/000	2022M06	4	2,184.17	9,456.68
53201	Instrumental médico y de laboratorio	14377722	0000226521	331	H.G.Z. No. 36	Pachuca de Soto	13010033	130102	200200	537-857	1565	02	01	00016004	TIJERAPIS CURVA CON INSERTOS DE CARBURO DE TUNGSTENO DE 110 A 120 MM DE LONGITUD	09	09530007	099000	10/000	2022M06	16	5,446.20	87,189.20
53201	Instrumental médico y de laboratorio	14377723	0000226471	331	H.G.Z. No. 36	Pachuca de Soto	13010033	130102	200200	535-859	1286	01	01	00012688	TIJERAPIS CURVA LONGITUD 12 CM	09	09530007	099000	10/000	2022M06	6	3,781.05	22,698.30
53201	Instrumental médico y de laboratorio	14377724	0000226597	331	H.G.Z. No. 36	Pachuca de Soto	13010033	130102	200200	537-857	1573	02	01	00016105	TIJERA IHS RECTA CON INSERTOS DE CARBURO DE TUNGSTENO DE 110 A 120 MM DE LONGITUD	09	09530007	099000	10/000	2022M06	13	5,171.40	66,578.20
53201	Instrumental médico y de laboratorio	14377725	0000226035	331	H.G.Z. No. 36	Pachuca de Soto	13010033	130102	200200	535-859	0718	02	01	00012660	TIJERALISTER ANGLADA LATERALMENTE CON PROTECCION DE 180 MM	09	09530007	099000	10/000	2022M06	4	1,011.69	4,046.77
53201	Instrumental médico y de laboratorio	14377726	0000226468	331	H.G.Z. No. 36	Pachuca de Soto	13010033	130102	200200	535-859	0356	02	01	00012646	TIJERALITTAUER RECTA LONGITUD DE 138 A 14 MM	09	09530007	099000	10/000	2022M06	5	1,447.68	7,238.40
53201	Instrumental médico y de laboratorio	14377727	0000227735	331	H.G.Z. No. 36	Pachuca de Soto	13010033	130102	200200	535-859	2649	01	01	00012687	TIJERAMAYO CURVA LONGITUD DE 14 A 145 MM	09	09530007	099000	10/000	2022M06	32	1,977.92	61,683.44
53201	Instrumental médico y de laboratorio	14377728	0000226472	331	H.G.Z. No. 36	Pachuca de Soto	13010033	130102	200200	535-859	2672	01	01	00012688	TIJERAMAYO CURVA LONGITUD DE 17 MM	09	09530007	099000	10/000	2022M06	67	942.29	63,135.51
53201	Instrumental médico y de laboratorio	14377729	0000226563	331	H.G.Z. No. 36	Pachuca de Soto	13010033	130102	200200	535-859	2698	01	01	00012688	TIJERAMAYO CURVA LONGITUD DE 23 MM	09	09530007	099000	10/000	2022M06	11	2,169.20	23,861.20
53201	Instrumental médico y de laboratorio	14377730	0000227245	331	H.G.Z. No. 36	Pachuca de Soto	13010033	130102	200200	535-859	0494	01	01	00012653	TIJERAMAYO RECTA LONGITUD DE 14 A 145 MM	09	09530007	099000	10/000	2022M06	87	2,250.79	195,819.11
53201	Instrumental médico y de laboratorio	14377731	0000226230	331	H.G.Z. No. 36	Pachuca de Soto	13010033	130102	200200	535-859	4835	01	01	00012708	TIJERAMAYO RECTA LONGITUD DE 15 A 155 MM	09	09530007	099000	10/000	2022M06	16	1,927.92	30,646.72
53201	Instrumental médico y de laboratorio	14377732	0000224152	331	H.G.Z. No. 36	Pachuca de Soto	13010033	130102	200200	535-859	2417	01	01	00012688	TIJERAMAYO RECTA LONGITUD DE 17 MM	09	09530007	099000	10/000	2022M06	66	1,485.00	98,069.78
53201	Instrumental médico y de laboratorio	14377733	0000224151	331	H.G.Z. No. 36	Pachuca de Soto	13010033	130102	200200	535-859	2409	01	01	00012688	TIJERAMAYO RECTA LONGITUD DE 23 MM	09	09530007	099000	10/000	2022M06	9	1,340.15	10,271.16
53201	Instrumental médico y de laboratorio	14377734	0000220246	331	H.G.Z. No. 36	Pachuca de Soto	13010033	130102	200200	535-859	4868	01	01	00012711	TIJERAMAYO-STILLE CURVA CON INSERTOS DE CARBURO DE TUNGSTENO LONGITUD DE 145 A 155 MM	09	09530007	099000	10/000	2022M06	8	4,419.48	35,355.87
53201	Instrumental médico y de laboratorio	14377735	0000226551	331	H.G.Z. No. 36	Pachuca de Soto	13010033	130102	200200	535-859	4864	01	01	00012713	TIJERAMAYO-STILLE RECTA LONGITUD DE 145 A 155 MM	09	09530007	099000	10/000	2022M06	2	4,774.07	8,348.14
53201	Instrumental médico y de laboratorio	14377736	0000226552	331	H.G.Z. No. 36	Pachuca de Soto	13010033	130102	200200	535-859	4892	01	01	00012714	TIJERAMAYO-STILLE RECTA CON INSERTOS DE CARBURO DE TUNGSTENO LONGITUD DE 17 MM	09	09530007	099000	10/000	2022M06	1	4,868.03	7,988.03
53201	Instrumental médico y de laboratorio	14377737	0000221028	331	H.G.Z. No. 36	Pachuca de Soto	13010033	130102	200200	537-857	7217	00	01	00016161	TIJERAMETZENBAUM CURVA PUNTAS ROMAS CON INSERTOS DE CARBURO DE TUNGSTENO LONGITUD DE 170 A 185 MM	09	09530007	099000	10/000	2022M06	5	5,168.39	26,041.95

Anexo 1 Equipamiento 2022

Clave de Cartera SHCP : 1650CYR0061  
 No. Solicitud de SHCP : 48575

No. de programa o proyecto PREI : 15130001  
 Cuenta contable PREI : 13350109

OLI No.: 078 / 0120

**Nombre del programa o proyecto : Construcción del Hospital General de Zona de 170 camas en el municipio de Pachuca, Hidalgo**

Clave COG	Nombre de clave COG	ID de Transac.	ID de Solicitud	CUR	Nombre de la Unidad	PREI Milenium Presupuesto del Destino del Bien				PREI Milenium Control de Compromiso				Múltiplicación									
						Municipio/Estado	Unificación	UI	Centro de Costo	CFO-GEN	ESP	DIF VAR	ID de Artículo	Descripción	UIG Ubiacatón	UI	Centro de Costo	Periodo (Ej: 2022M05)	No de bienes	Precio Unitario con IVA	Importe Total con IVA		
53201	Instrumental médico y de laboratorio	14377748	0000225539	331	H.G.Z. No. 36	Pachuca de Soto	13010033	130102	200200	535-859	0130	00	01	30017647	TIERRA METZENBAUM	09	09530007	099001	10'000	2022M05	5	1,072.36	5,361.80
53201	Instrumental médico y de laboratorio	14377749	0000223359	331	H.G.Z. No. 36	Pachuca de Soto	13010033	130102	200200	535-859	1021	00	01	30017673	NELSON RECTA PUNTAS ROMAS LONGITUD 25 CM CURVA FINAL LONGITUD 18 CM	09	09530007	099001	10'000	2022M05	16	1,197.36	20,157.76
53201	Instrumental médico y de laboratorio	14377740	0000225540	331	H.G.Z. No. 36	Pachuca de Soto	13010033	130102	200200	535-859	0179	00	01	30017650	TIERRA METZENBAUM O PUNTAS ROMAS 14 CM	09	09530007	099001	10'000	2022M06	6	921.29	4,977.68
53201	Instrumental médico y de laboratorio	14377741	0000224874	331	H.G.Z. No. 36	Pachuca de Soto	13010033	130102	200200	535-857	0922	00	01	30030444	TIERRA METZENBAUM O CURVA PUNTAS ROMAS LONGITUD 18 CM	09	09530007	099001	10'000	2022M05	1	1,180.81	1,180.81
53201	Instrumental médico y de laboratorio	14377742	0000224162	331	H.G.Z. No. 36	Pachuca de Soto	13010033	130102	200200	535-859	4926	01	01	30017717	TIERRA METZENBAUM O BABY METZENBAUM CURVA CON INSERTOS DE CARBURO DE TUNGSTENO DE 14 A 15 MM DE LONGITUD	09	09530007	099001	10'000	2022M06	35	4,860.98	17,334.30
53201	Instrumental médico y de laboratorio	14377743	0000223483	331	H.G.Z. No. 36	Pachuca de Soto	13010033	130102	200200	535-859	4900	01	01	30017715	TIERRA METZENBAUM O BABY METZENBAUM CURVA CON INSERTOS DE CARBURO DE TUNGSTENO DE 14 A 15 MM DE LONGITUD	09	09530007	099001	10'000	2022M06	4	3,676.93	15,015.40
53201	Instrumental médico y de laboratorio	14377744	0000225554	331	H.G.Z. No. 36	Pachuca de Soto	13010033	130102	200200	535-859	4934	01	01	30017718	TIERRA METZENBAUM O BABY METZENBAUM RECTA CON INSERTOS DE CARBURO DE TUNGSTENO DE 14 A 15 MM DE LONGITUD	09	09530007	099001	10'000	2022M05	3	4,500.57	13,501.71
53201	Instrumental médico y de laboratorio	14377745	0000225553	331	H.G.Z. No. 36	Pachuca de Soto	13010033	130102	200200	535-859	4918	01	01	30017716	TIERRA METZENBAUM O BABY METZENBAUM RECTA DE 10 A 120 MM	09	09530007	099001	10'000	2022M06	2	4,500.57	9,001.14
53201	Instrumental médico y de laboratorio	14377746	0000224748	331	H.G.Z. No. 36	Pachuca de Soto	13010033	130102	200200	535-859	4769	01	01	30012701	TIERRA METZENBAUM O NELSON METZENBAUM CURVA CON INSERTOS DE CARBURO DE TUNGSTENO LONGITUD DE 14 A 15 MM	09	09530007	099001	10'000	2022M05	2	4,507.36	9,014.72
53201	Instrumental médico y de laboratorio	14377747	0000224359	331	H.G.Z. No. 36	Pachuca de Soto	13010033	130102	200200	535-859	4744	00	01	30017699	TIERRA METZENBAUM O NELSON METZENBAUM CURVA PUNTAS ROMAS CON INSERTO DE CARBURO DE TUNGSTENO DE 25 A 26 MM DE LONGITUD	09	09530007	099001	10'000	2022M06	5	6,028.17	30,140.85
53201	Instrumental médico y de laboratorio	14377748	0000224485	331	H.G.Z. No. 36	Pachuca de Soto	13010033	130102	200200	535-859	4751	01	01	30017700	TIERRA METZENBAUM O RECTA CON INSERTOS DE CARBURO DE TUNGSTENO LONGITUD DE 28 A 29 MM	09	09530007	099001	10'000	2022M05	4	7,267.03	29,068.12
53201	Instrumental médico y de laboratorio	14377749	0000225557	331	H.G.Z. No. 36	Pachuca de Soto	13010033	130102	200200	535-859	4942	01	01	30017719	TIERRA METZENBAUM O RECTA CON INSERTOS DE CARBURO DE TUNGSTENO DE 3 A 16 MM DE LONGITUD	09	09530007	099001	10'000	2022M06	2	4,500.57	9,001.14

**ANEXOS**  
 DIVISIÓN DE CONTRATOS



Anexo 1 Equipamiento 2022

Clave de cámara SHCP :  
No. solicitud de SHCP :

1650CYR0061  
48575

No. de programa o proyecto PREI :  
Cuenta contable PREI:

15130001  
13350109

OLI No.: 078 / 0120

Nombre del programa o proyecto : Construcción del Hospital General de Zona de 170 camas en el municipio de Pachuca, Hidalgo

Clave COC	Nombre de clave COC	ID de Transac	ID de Solicitud	CUR	Nombre de la Unidad	PREI Milenium Presupuesto del Ejercicio del Bien				PREI				PREI Milenium Contratos Compromisos				cifras en pesos				
						Municipio/Estado	Ubicación	UI	CFO-GEN	Esp	DIF	VAR	ID de Artículo	Descripcion	UIG	UIG Uteccion	III	Centro de Costos	Periodo de Pago	No de bienes	Precio Unitario con IVA	Importe Total con IVA
5201	Instrumental medico y de laboratorio	1437750	0000225486	331	H.G.Z. No. 36	Pachuca de Soto	13010033	130102	200230	535-859	4953	01	00012700	CURVA CON INSERTOS DE CARBURO DE TUNGSTENO DE 15 A 16 MM DE LONGITUD	09	09530007	099001	101000	2022M06	29	4,860.98	140,958.42
5201	Instrumental medico y de laboratorio	1437751	0000227740	331	H.G.Z. No. 36	Pachuca de Soto	13010033	130102	200230	535-859	4702	01	00012695	CURVA CON INSERTOS DE CARBURO DE TUNGSTENO, LONGITUD DE 2. A 25 MM.	09	09530007	099001	101000	2022M06	77	5,351.33	412,052.03
5201	Instrumental medico y de laboratorio	1437752	0000226547	331	H.G.Z. No. 36	Pachuca de Soto	13010033	130102	200230	535-859	4728	01	00012697	CURVA, CON INSERTOS DE CARBURO DE TUNGSTENO, LONGITUD DE 23. A 24.5 MM.	09	09530007	099001	101000	2022M06	7	6,289.53	43,598.71
5201	Instrumental medico y de laboratorio	1437753	0000226421	331	H.G.Z. No. 36	Pachuca de Soto	13010033	130102	200230	535-859	1070	01	00012675	CURVA, LONGITUD DE 14 A 15 MM.	09	09530007	099001	101000	2022M06	9	1,051.77	9,465.95
5201	Instrumental medico y de laboratorio	1437754	0000221363	331	H.G.Z. No. 36	Pachuca de Soto	13010033	130102	200230	535-859	4731	01	00012698	RECTA CON INSERTOS DE CARBURO DE TUNGSTENO, LONGITUD DE 23 A 23.5 MM.	09	09530007	099001	101000	2022M06	5	6,039.17	30,195.85
5201	Instrumental medico y de laboratorio	1437755	000021866	331	H.G.Z. No. 36	Pachuca de Soto	13010033	130102	200230	535-859	4801	01	00012705	RECTA CON INSERTOS DE CARBURO DE TUNGSTENO, LONGITUD DE 18 A 18.5 MM.	09	09530007	099001	101000	2022M06	11	4,665.07	51,315.77
5201	Instrumental medico y de laboratorio	1437756	000021362	331	H.G.Z. No. 36	Pachuca de Soto	13010033	130102	200230	535-859	4710	01	00012696	RECTA CON INSERTOS DE CARBURO DE TUNGSTENO, LONGITUD DE 2. A 25 MM.	09	09530007	099001	101000	2022M06	36	5,106.54	183,835.44
5201	Instrumental medico y de laboratorio	1437757	000022014	331	H.G.Z. No. 36	Pachuca de Soto	13010033	130102	200230	535-859	0288	01	00012648	RECTA LONGITUD DE 14 A 15.5 MM.	09	09530007	099001	101000	2022M06	12	999.97	11,999.62
5201	Instrumental medico y de laboratorio	1437758	000023558	331	H.G.Z. No. 36	Pachuca de Soto	13010033	130102	200230	535-859	5022	01	00012727	TIERRA NOROCCIDENTAL, CURVA, LONGITUD	09	09530007	099001	101000	2022M06	2	1,950.15	3,900.30
5201	Instrumental medico y de laboratorio	1437759	0000226027	331	H.G.Z. No. 36	Pachuca de Soto	13010033	130102	200230	537-877	0237	00	00012601	TIERRA PARA A-AMBRE, UNIVERSAL, LONGITUD 12 CM.	09	09530007	099001	101000	2022M06	9	4,920.08	44,280.72
5201	Instrumental medico y de laboratorio	1437760	0000227250	331	H.G.Z. No. 36	Pachuca de Soto	13010033	130102	200230	537-630	0456	02	00014297	TIERRA PARA EL LOMO DE LA NARI, OBTENESEER, BENTA DE 35 MM.	09	09530007	099001	101000	2022M06	2	19,046.64	38,093.28
5201	Instrumental medico y de laboratorio	1437761	0000227145	331	H.G.Z. No. 36	Pachuca de Soto	13010033	130102	200230	535-859	4975	01	00012721	TIERRA PARA ENTORNO, RECTA	09	09530007	099001	101000	2022M06	4	4,554.85	18,219.40
5201	Instrumental medico y de laboratorio	1437762	000024842	331	H.G.Z. No. 36	Pachuca de Soto	13010033	130102	200230	535-859	0050	00	00012657	TIERRA PARA SUJERA DE ALAMBRE, OJUNAS, CORTAS Y ANCLADAS, LATERALMENTE UNA QUILADA A CADA LONGITUD 2 CM.	09	09530007	099001	101000	2022M06	3	4,356.90	13,070.68
5201	Instrumental medico y de laboratorio	1437763	0000229603	331	H.G.Z. No. 36	Pachuca de Soto	13010033	130102	200230	537-407	1047	00	00015704	TIERRA PARA SUJERA ANCLADA, CON PUNTAS ALAS, ABRIGADAS DE 105 A 105 MM. DE LONGITUD.	09	09530007	099001	101000	2022M06	3	6,440.73	19,321.55

Anexo 1 Equipamiento 2022

Clave de Cartera SHCP :  
No. solicitud de SHCP :

1650GYR0061  
48575

No. de programa o proyecto PREI :  
Cuenta contable PREI:

15130001  
13350109

OLI No.: 078 / 0120

Nombre del programa o proyecto : Construcción del Hospital General de Zona de 170 camas en el municipio de Pachuca, Hidalgo

Clave COG	Nombre de clave CCG y de laboratorio	ID de Transac	ID de Solicitud	CUR	Nombre de la Unidad	PREI Múltiplos Presupuesto del Estado del Bienestar				PREI				Módulo autorizados									
						Municipio del Estado	Ubicación	UI	Centro de Costo	GPO. GEN	ESP	DIF	VAR	ID de Artículo	Descripción	UBIG	UBICACION	IRG	IRG	Fecha de Pago	No de bienes	Precio Unitario con IVA	Importe Total con IVA
53201	Instrumental médico y de laboratorio	1437774	0000222042	331	H.G.Z. No. 36	Pachuca de Soto	13010033	130102	200200	535-859	3185	01	01	30012691	TIERRA POTTS-SMITH	09	09530007	099001	10/000	2022/06	9	5,431.46	48,683.14
53201	Instrumental médico y de laboratorio	1437776	0000222042	331	H.G.Z. No. 36	Pachuca de Soto	13010033	130102	200200	535-859	4678	01	01	30012693	VASCULAR ANGULADA A 45 GRADOS LONGITUD DE 18 A 19 MM	09	09530007	099001	10/000	2022/06	2	4,656.23	9,312.46
53201	Instrumental médico y de laboratorio	1437776	0000222042	331	H.G.Z. No. 36	Pachuca de Soto	13010033	130102	200200	535-859	1848	01	01	30012694	TIERRA QUINBY, CURVA, HOJAS CORTAS, LONGITUD 12.5 CM	09	09530007	099001	10/000	2022/06	1	5,662.68	5,662.68
53201	Instrumental médico y de laboratorio	1437776	0000222042	331	H.G.Z. No. 36	Pachuca de Soto	13010033	130102	200200	537-857	1748	00	01	00016114	TIERRA SATINSKY CURVA, DE 245 MM. A 250 MM. DE LONGITUD	09	09530007	099001	10/000	2022/06	1	4,761.00	4,761.00
53201	Instrumental médico y de laboratorio	1437776	0000222042	331	H.G.Z. No. 36	Pachuca de Soto	13010033	130102	200200	537-857	1706	00	01	00016110	TIERRA STEVENS, CURVA, LARGA Y ROMA, LONGITUD 10.5 CM	09	09530007	099001	10/000	2022/06	1	5,668.75	5,668.75
53201	Instrumental médico y de laboratorio	1437776	0000222042	331	H.G.Z. No. 36	Pachuca de Soto	13010033	130102	200200	537-857	0369	00	01	30016221	TIERRA STEVENS, CURVA, LONGITUD DE 110 A 120 MM	09	09530007	099001	10/000	2022/06	2	1,470.77	2,941.54
53201	Instrumental médico y de laboratorio	1437776	0000222042	331	H.G.Z. No. 36	Pachuca de Soto	13010033	130102	200200	537-857	0155	01	01	30016007	TIERRA STEVENS, CURVA, PUNTA AGUDAS	09	09530007	099001	10/000	2022/06	6	2,044.96	12,269.76
53201	Instrumental médico y de laboratorio	1437777	0000222042	331	H.G.Z. No. 36	Pachuca de Soto	13010033	130102	200200	537-857	0187	02	01	30016006	TIERRA STEVENS, CURVA, PUNTA ROMAS, LONGITUD DE 110 A 120 MM	09	09530007	099001	10/000	2022/06	9	2,035.19	18,316.71
53201	Instrumental médico y de laboratorio	1437777	0000222042	331	H.G.Z. No. 36	Pachuca de Soto	13010033	130102	200200	537-857	0179	02	01	30016005	TIERRA STEVENS, RECTA, PUNTA AGUDAS	09	09530007	099001	10/000	2022/06	2	4,275.76	8,551.52
53201	Instrumental médico y de laboratorio	1437774	0000222042	331	H.G.Z. No. 36	Pachuca de Soto	13010033	130102	200200	535-859	3357	00	01	30012690	TIERRA STEVENS, RECTA, DE 110 A 120 MM	09	09530007	099001	10/000	2022/06	2	2,784.00	5,568.00
53201	Instrumental médico y de laboratorio	1437775	0000222042	331	H.G.Z. No. 36	Pachuca de Soto	13010033	130102	200200	537-857	0294	00	01	30016016	TIERRA TAYLOR, LONGITUD 17 CM	09	09530007	099001	10/000	2022/06	12	2,271.69	27,260.28
53201	Instrumental médico y de laboratorio	1437775	0000222042	331	H.G.Z. No. 36	Pachuca de Soto	13010033	130102	200200	537-857	0294	00	01	30016016	TIERRA TROTSMAN GASTROIEJO CURVA A LA DE TECHA, ROMA, LONGITUD 10.5 CM	09	09530007	099001	10/000	2022/06	2	9,663.14	19,326.28
53201	Instrumental médico y de laboratorio	1437776	0000222042	331	H.G.Z. No. 36	Pachuca de Soto	13010033	130102	200200	537-857	0302	00	01	30016017	TIERRA TROTSMAN GASTROIEJO CURVA A LA DE TECHA, ROMA, LONGITUD 10.5 CM	09	09530007	099001	10/000	2022/06	2	9,663.14	19,326.28
53201	Instrumental médico y de laboratorio	1437774	0000222042	331	H.G.Z. No. 36	Pachuca de Soto	13010033	130102	200200	535-859	4225	00	01	30016162	TIERRA POTTS-SMITH, VEHICULOS DE PESO ANGULADA, PUNTA DE BOTON, UNA HOJA EN LOS ANILLOS, LONGITUD 110 A 120 MM	09	09530007	099001	10/000	2022/06	2	2,021.50	4,043.00
53201	Instrumental médico y de laboratorio	1437778	0000222042	331	H.G.Z. No. 36	Pachuca de Soto	13010033	130102	200200	537-857	4774	00	01	30016163	TIERRA USA, PARA GRUPO UNIBUCAL-ONGITUD DE 105 MM	09	09530007	099001	10/000	2022/06	8	2,021.50	16,172.00
53201	Instrumental médico y de laboratorio	1437779	0000222042	331	H.G.Z. No. 36	Pachuca de Soto	13010033	130102	200200	537-857	2568	00	01	30016164	TIERRA VARRAS O VARRAS-UBINGEN CURVA, PUNTA AGUDAS, LONGITUD DE 75 A 85 MM	09	09530007	099001	10/000	2022/06	3	7,471.52	22,414.56

ANEXOS  
DIVISION DE CONTRATOS

Anexo 1 Equipamiento 2022

Clave de Cartera SHCP : 1650YR0061  
No. solicitud de SHCP : 48575

No. de programa o proyecto PREI : 15130001  
Cuenta contable PREI : 13350109

OLI No.: 078 / 0120

Nombre del programa o proyecto : Construcción del Hospital General de Zona de 170 camas en el municipio de Pachuca, Hidalgo

Clave COG	Nombre de clave COG	ID de Transac	ID de Solicitud	CUR	Nombre de la Unidad	Municipio/Estado	Ubicación	UI	Centro de Costo	CFO-GEN	ESP	DIF	VAP	ID de Artículo	Descripción	PREI		Milenium Control de Compras		No. de Bienes	Precio Unitario con IVA	Importe Total con IVA
																URC Ubicación	URC U/I	Centro de Costo	Periodo de Pago			
51201	Instrumental médico y de laboratorio	14377780	0000225245	331	H.G.Z. No. 36	Pachuca de Soto	13010033	130102	200200	537-857	0724	00	01	00016033	TIJERA VANNAS, CURVA CUELLO DE CISNE, LONGITUD 8 CM	09530007	099001	101000	2022M06	3	6,431.77	19,295.31
51201	Instrumental médico y de laboratorio	14377781	0000221835	331	H.G.Z. No. 36	Pachuca de Soto	13010033	130102	200200	537-857	2233	00	01	00016163	TIJERA VANNAS, RECTA, LONGITUD 80 A 90 MM	09530007	099001	101000	2022M06	2	6,807.59	13,915.8
51201	Instrumental médico y de laboratorio	14377782	0000224596	331	H.G.Z. No. 36	Pachuca de Soto	13010033	130102	200200	537-857	1933	00	01	00016069	TIJERA WESTCOTT, CURVA, PUNTAS ROMAS, LONGITUD 110 A 115 MM	09530007	099001	101000	2022M06	9	22,968.00	206,712.00
51201	Instrumental médico y de laboratorio	14377783	0000224594	331	H.G.Z. No. 36	Pachuca de Soto	13010033	130102	200200	537-857	0401	01	01	00016024	TIJERA WESTCOTT, CURVA, PUNTAS AGUDAS, LONGITUD DE 110 A 115 MM	09530007	099001	101000	2022M06	13	11,128.36	144,668.63
51201	Instrumental médico y de laboratorio	14377784	0000224016	331	H.G.Z. No. 36	Pachuca de Soto	13010033	130102	200200	537-857	2159	00	01	00016155	TIJERA WESTCOTT, RECTA, PUNTAS AGUDAS, LONGITUD DE 110 A 115 MM	09530007	099001	101000	2022M06	9	10,209.46	91,885.16
51201	Instrumental médico y de laboratorio	14377785	0000224603	331	H.G.Z. No. 36	Pachuca de Soto	13010033	130102	200200	537-859	0011	00	01	00016164	TIRABUZON DOVEN	09530007	099001	101000	2022M06	4	2,614.89	10,459.54
51201	Instrumental médico y de laboratorio	14377787	0000223758	331	H.G.Z. No. 36	Pachuca de Soto	13010033	130102	200200	537-838	0215	01	01	00016084	TORNILLO PROTECTOR	09530007	099001	101000	2022M06	2	882.94	1,765.87
51201	Instrumental médico y de laboratorio	14377788	0000226264	331	H.G.Z. No. 36	Pachuca de Soto	13010033	130102	200200	535-667	0059	00	01	00016166	TORNILLO CON TAPA	09530007	099001	101000	2022M06	103	3,254.94	335,258.48
51201	Instrumental médico y de laboratorio	14377790	0000221129	331	H.G.Z. No. 36	Pachuca de Soto	13010033	130102	200200	537-892	0051	00	01	00016179	TREHNA SCOVILLE, PARA BERBIQUÍ HUDSON, 25 MM	09530007	099001	101000	2022M06	9	12,528.00	112,752.00
51201	Instrumental médico y de laboratorio	14377792	0000224508	331	H.G.Z. No. 36	Pachuca de Soto	13010033	130102	200200	537-906	0059	01	01	00016186	TROCAR COLMAY	09530007	099001	101000	2022M06	2	4,274.81	8,549.62
51201	Instrumental médico y de laboratorio	14377793	0000225228	331	H.G.Z. No. 36	Pachuca de Soto	13010033	130102	200200	537-906	1061	00	01	00016194	TROCAR NELSON, PARA HIDROCELE, CON JUEGO COMPLETO DE TROCARES	09530007	099001	101000	2022M06	3	8,042.84	24,128.51
51201	Instrumental médico y de laboratorio	14377794	0000224859	331	H.G.Z. No. 36	Pachuca de Soto	13010033	130102	200200	535-907	0789	01	01	00017236	TROCAR OCHSNER, CON CAPUCHA PROTECTORA, CALIBRE 10 FRENCH	09530007	099001	101000	2022M06	2	1,281.80	2,563.60
51201	Instrumental médico y de laboratorio	14377795	0000221376	331	H.G.Z. No. 36	Pachuca de Soto	13010033	130102	200200	535-907	0793	01	01	00017237	TROCAR OCHSNER, CON CAPUCHA PROTECTORA, CALIBRE 12 FRENCH	09530007	099001	101000	2022M06	2	1,281.80	2,563.60
51201	Instrumental médico y de laboratorio	14377796	0000223489	331	H.G.Z. No. 36	Pachuca de Soto	13010033	130102	200200	535-907	0835	00	01	00017241	TROCAR OCHSNER, CON CAPUCHA PROTECTORA, CALIBRE 16 FRENCH	09530007	099001	101000	2022M06	4	1,740.00	6,960.00
51201	Instrumental médico y de laboratorio	14377797	0000224858	331	H.G.Z. No. 36	Pachuca de Soto	13010033	130102	200200	535-907	0025	01	01	00017239	TROCAR OCHSNER, CON CAPUCHA PROTECTORA, CALIBRE 16 FRENCH	09530007	099001	101000	2022M06	2	1,497.77	2,995.54
51201	Instrumental médico y de laboratorio	14377798	0000224701	331	H.G.Z. No. 36	Pachuca de Soto	13010033	130102	200200	535-907	0927	00	01	00017242	TROCAR UNIVERSAL, CON JUEGO DE CUATRO PUNTAS	09530007	099001	101000	2022M06	2	2,316.56	4,795.12
51201	Instrumental médico y de laboratorio	14377799	0000221130	331	H.G.Z. No. 36	Pachuca de Soto	13010033	130102	200200	537-915	0122	00	01	00016196	TUNE, 1/2" ADOR MALCABLE	09530007	099001	101000	2022M06	1	28,114.79	28,114.79
51201	Instrumental médico y de laboratorio	14377805	0000224002	331	H.G.Z. No. 36	Pachuca de Soto	13010033	130102	200200	537-838	0066	01	01	00016169	VARIA DE SUJECION PARA ELECTROMIOLDO 2.4	09530007	099001	101000	2022M06	2	9,480.92	18,961.84
51201	Instrumental médico y de laboratorio	14377806	0000221136	331	H.G.Z. No. 36	Pachuca de Soto	13010033	130102	200200	537-919	0050	00	01	00016201	VARIA DE SUJECION PARA DES TORNILLADOR HEXAGONAL PEOPLE O	09530007	099001	101000	2022M06	1	4,524.00	4,524.00
51201	Instrumental médico y de laboratorio	14377807	0000221137	331	H.G.Z. No. 36	Pachuca de Soto	13010033	130102	200200	537-919	0701	00	01	00016201	VALVA JACKSON	09530007	099001	101000	2022M06	2	1,573.00	3,146.00
51201	Instrumental médico y de laboratorio	14377808	0000225115	331	H.G.Z. No. 36	Pachuca de Soto	13010033	130102	200200	537-919	0187	01	01	00016201	VALVA STABADORA DE MEJILLAS	09530007	099001	101000	2022M06	2	4,001.99	8,003.98





SIN TEXTO



**ANEXO UNO. ANEXO TÉCNICO**

a) Descripción amplia y detallada de los bienes, incluyendo las cantidades por partida

Las especificaciones y requisitos de los bienes objeto del presente requerimiento de compra, se encuentran debidamente descritos en el Anexo No. 3.1: Cédulas de Descripción de Muebles. Asimismo, se deberán considerar las cantidades y requisitos contenidos en el Anexo No. 3.2: Relación y Cantidad de Muebles, precisando que los bienes deberán entregarse a entera satisfacción del Instituto, en la Unidad destino, conforme a la dirección contenida en el Anexo No. 3.4: Dirección de entrega. Los bienes requeridos son los que se enlistan a continuación:

No.	Clave CUCOP	Clave PREI	Clave SAI	Equipo	Cantidad
1	53200015	20126	513.113.0299.00.01	BANDEJA	1
2	51300027	20202	513.123.0266.00.01	BANQUETA DÉ ALTURA	22
3	51900126	20127	513.118.0076.00.01	BAÑO DE ARTESA (IZQUIERDO)	5
4	51900034	16658	513.130.0054.01.01	BASCULA CON ESTADIMETRO	16
5	51900034	16659	513.130.0302.01.01	BASCULA PESA BEBE	1
6	51900054	18627	513.164.3339.02.01	CAMA INDIVIDUAL METALICA	1
7	53100083	20547	513.191.0934.00.01	CARRO PARA CURACIONES EN ABS	49
8	51200015	20549	513.191.0946.00.01	CARRO PARA ROPA SUCIA CON TAPA Y APERTURA DE PEDAL	55
9	51200007	16795	515.247.0059.01.01	CARRO CAJONERO	11
10	53100075	16674	513.191.0233.01.01	CARRO CAMILLA PARA ADULTOS	1
11	53100075	16673	513.191.0225.01.01	CARRO CAMILLA PARA MENORES	1
12	53100075	16682	513.191.0803.01.01	CARRO CAMILLA TIPO TRANSFER (LATERAL).	7
13	51900082	20212	513.263.0086.00.01	CARRO CUNA CON BASINET DE ACRILICO	50
14	51200008	20024	515.247.0125.00.01	CARRO DISTRIBUCION DE MUESTRAS	2
15	51200009	20136	513.191.0862.00.01	CARRO PARA CURACIONES	2
16	51200009	19252	513.191.0308.02.01	CARRO PARA CURACIONES	2
17	53100083	19247	513.191.0357.03.01	CARRO PARA MEDICAMENTOS	19
18	51200010	19127	513.191.0827.00.01	CARRO PARA ROPA LIMPIA	2
19	51200012	16677	513.191.0407.01.01	CARRO PORTAEXPEDIENTES	12
20	25400109	20142	513.209.0061.00.01	CEPILLERA PARA USO QUIRURGICO	57
21	53200053	20146	513.245.0126.00.01	COMODO PARA MENORES	25
22	21600012	16691	513.254.0054.01.01	CUBETA DE 12 LITROS DE ACERO INOXIDABLE	2
23	53100378	20203	513.219.0042.00.01	DIVAN (CHAISSE LONGUE)	2
24	51100025	19248	513.360.0022.02.01	ESTANTE GUARDA ESTERIL DE 90 cm	1
25	51100025	20149	513.360.0066.00.01	ESTANTE GUARDA ESTERIL DE 90 cm	11
26	51100031	20025	515.451.0259.00.01	GABINETE PARA TOMA DE MUESTRAS	7
27	51100031	19726	515.451.0191.01.01	GABINETE PARA TOMA DE MUESTRAS CON FREGADERO IZQUIERDO	2

ANEXOS  
DIVISION DE CONTRATOS





No.	Clave CUCOP	Clave PREI	Clave SAI	Equipo	Cantidad
28	53100191	20153	513.546.0061.00.01	JABONERA DE PEDAL	15
29	51900143	16700	513.567.0056.01.01	LAMPARA DE LUZ INTENSA	1
30	51900144	20155	513.567.0128.00.01	LAMPARA DE PIE RODABLE.	9
31	53100208	19719	513.580.0109.01.01	LAVABO DOBLE PARA CIRUJANOS	15
32	24800045	20158	513.580.0667.00.01	LAVABO PASTEUR DERECHO DE 90 cm	12
33	24800045	20159	513.580.0672.00.01	LAVABO PASTEUR IZQUIERDO DE 90 cm	8
34	51900153	18628	513.560.0016.00.01	LITERAS METALICAS	16
35	51900126	16770	513.621.2353.01.01	MESA ALTA DE 150 CM CON FREGADERO CENTRAL Y CAJONES	1
36	51100040	20621	515.619.1876.00.01	MESA ALTA DE 120 CM SIN RESPALDO Y PUERTAS ABATIBLES.	1
37	51100040	20026	515.619.1195.00.01	MESA ALTA DE 150 CM CON CAJONERA LATERAL	11
38	51900126	20169	513.621.2649.00.01	MESA ALTA DE 150 CM CON RESPALDO Y FREGADERO IZQUIERDO	3
39	51900126	19926	513.621.2508.00.01	MESA ALTA DE 180 CM CON FREGADERO CENTRAL Y CAJONES	1
40	51100040	20613	515.619.1792.00.01	MESA ALTA DE 180 CM CON RESPALDO, CAJONES CENTRALES Y PUERTAS ABATIBLES LATERALES	7
41	51100040	20627	515.619.1937.00.01	MESA ALTA DE 180 CM SIN RESPALDO, CAJONES CENTRALES Y PUERTAS ABATIBLES LATERALES.	7
42	51100040	16849	515.619.0893.01.01	MESA ALTA DE 180 CM. CON RESPALDO	1
43	51900126	19747	513.621.1975.01.01	MESA ALTA DE 180 CM. CON RESPALDO Y FREGADERO DERECHO	1
44	51900126	19749	513.621.1991.01.01	MESA ALTA DE 180 CM. CON RESPALDO Y FREGADERO IZQUIERDO	1
45	51100040	19156	515.619.0810.02.01	MESA BAJA DE 150 CM. CON CUBIERTA DE ACERO INOXIDABLE	3
46	51100040	19157	515.619.0828.02.01	MESA BAJA DE 180 CM. CON CUBIERTA DE ACERO INOXIDABLE	1
47	51100040	16845	515.619.0851.01.01	MESA BAJA DE 180 CM. CON CUBIERTA DE MADERA	1
48	51100040	19159	515.619.1164.02.01	MESA BAJA DE 230 cm CON CUBIERTA DE ACERO INOXIDABLE	7
49	51100040	19154	515.619.0794.02.01	MESA BAJA DE 90 cm CON CUBIERTA DE ACERO INOXIDABLE	1
50	51100040	20321	515.619.1417.00.01	MESA BAJA DE 90 CM CON CUBIERTA DE ACERO INOXIDABLE	1
51	51100040	20337	515.619.1574.00.01	MESA BAJA DE APOYO DE 150 CM CON CUBIERTA DE ACERO INOXIDABLE	2
52	51100040	19250	513.621.0100.02.01	MESA CARRO ANESTESIOLOGO	9
53	51100040	20295	513.621.3006.00.01	MESA CON CUBIERTA DE LAMINADO PLASTICO. FRENTE 180 CM	1
54	51900126	16712	513.621.0118.01.01	MESA CON FREGADERO , DEPOSITO DE HIELO Y BAÑO MARIA	12
55	51100040	20302	513.621.3076.00.01	MESA DE 150 cm. PARA ATENCION A RECIEN NACIDO	4
56	51900126	20165	513.621.2606.00.01	MESA INTEGRAL DE 120 CM CON RESPALDO Y FREGADERO DERECHO	7
57	51100040	20184	513.621.2792.00.01	MESA PARA EXPLORACION PEDIATRICA	1
58	51100040	16743	513.621.1876.01.01	MESA PARA INSTRUMENTAL QUIRURGICO	11



No.	Clave CUCOP	Clave PREI	Clave SAI	Equipo	Cantidad
59	51100040	20186	513.621.2813.00.01	MESA PARA REHIDRATACION	4
60	51100040	16739	513.621.1603.01.01	MESA PASTEUR	1
61	51100040	19130	513.621.2451.00.01	MESA PUENTE	173
62	51100040	16741	513.621.1660.01.01	MESA PUENTE CON CREMALLERA	3
63	51100040	16742	513.621.1702.01.01	Mesa rígida de madera	1
64	51100039	16771	513.626.0287.01.01	MODULO PARA CONSULTORIO MEDICO DERECHO	4
65	51100039	16772	513.626.0295.01.01	MODULO PARA CONSULTORIO MEDICO IZQUIERDO	5
66	51900126	20577	513.632.0044.00.01	MUEBLE INTEGRAL ALTO DE 150 CM CON RESPALDO Y FREGADERO DERECHO	5
67	53100273	16775	513.731.0305.01.01	PORTACUBETA RODABLE	2
68	53100360	16790	513.907.0055.01.01	PORTAVENOCLISIS RODABLE	2
69	53100360	20206	513.635.0173.00.01	PORTAVENOCLISIS RODABLE	36
70	51100087	19421	515.784.0058.01.01	REPISA ABATIBLE PARA TOMA DE MUESTRAS	7
71	51100087	16778	513.771.0256.01.01	REPISA DE 120 CM. CONTRA MURO	1
72	51100091	16824	515.825.0067.01.01	SILLA CAMA PARA DONADORES DE SANGRE	4
73	53100300	16785	513.810.0051.01.01	SILLA DE RUEDAS PLEGABLE CON DESCANSAPIES	23
74	53100302	20589	515.958.0017.00.01	SILLÓN DE EXTRACCIONES	6
75	25400537	20200	513.950.0137.00.01	VASO DE 140 CENTIMETROS CUBICOS PARA MEDICAMENTOS	4
76	25400537	16792	513.950.0028.01.01	VASO DE 30 CENTIMETROS CUBICOS PARA MEDICAMENTOS.	128
77	51100039	20597	513.964.0017.00.01	VESTIDOR CON ARMARIO PARA CONSULTORIO.	1
78	51300279	16826	515.957.0109.01.01	VITRINA DE 75 CM. CONTRA MURO	3
79	51300279	16833	515.957.0232.01.01	VITRINA DE 90 CM CONTRA MURO	3
					<b>953</b>

**b) Realización de pruebas o presentación de muestras**

No aplica la realización de pruebas señaladas en la fracción X del artículo 29 de la LAASSP.

**c) Modificación de las especificaciones técnica de algún bien que no se encuentre regulado por el Cuadro Básico y Catálogo de Instrumental y Equipo Médico emitidos por la Comisión Interinstitucional del Cuadro Básico y Catálogo de Insumos del Sector Salud y el CBI**

No aplica

**d) Modificación de las especificaciones técnicas de un bien respecto de las estipuladas en el ejercicio anterior, y que derivado de la investigación de mercado el Área**

ANEXOS  
DIVISIÓN DE CONTRATOS





GOBIERNO DE  
**MÉXICO**



DIRECCIÓN DE ADMINISTRACIÓN  
Unidad de Adquisiciones  
Coordinación de Adquisición de Bienes y Contratación de Servicios  
Coordinación Técnica de Adquisición de Bienes de Inversión y Activos  
División de Equipo y Mobiliario Médico

Contratante advierte que existan circunstancias que pudieran limitar la libre participación, concurrencia y competencia económica

Las Características Técnicas son estandarizadas, y no fueron realizadas modificaciones para el presente procedimiento.

e) Norma Oficial Mexicana, Norma Mexicana, Norma Internacional, Norma de Referencia o Especificación Técnica, que resulte aplicable a los bienes

Los requerimientos se encuentran establecidos en los Términos y Condiciones del presente procedimiento, inciso d) Licencias, permisos, registros, certificados o autorizaciones que debe cumplir o aplicarse al bien o servicio a contratar, mismos que refieren lo siguiente:

1. Para la totalidad de las partidas, será requisito presentar copia simple del Certificado de calidad ISO-9001 vigente,
2. Para los bienes fabricados en su totalidad o que cuenten con componentes en madera, será requisito presentar copia simple del Certificado que acredite el origen, custodia y manejo sustentable de la madera empleada en la fabricación del mobiliario médico y de laboratorio.



DIRECCIÓN DE ADMINISTRACIÓN  
 COORDINACIÓN DE INFRAESTRUCTURA INMOBILIARIA  
 COORDINACIÓN TÉCNICA DE PROYECTOS Y CONSTRUCCIÓN DE INMUEBLES  
 DIVISION DE PROYECTOS  
 SUBJEFATURA DE DIVISIÓN DE INVESTIGACIÓN, EQUIPAMIENTO Y DESARROLLO DE PROYECTOS SUSTENTABLES  
 AREA DE ESPECIFICACIONES TÉCNICAS Y SEGUIMIENTO A PROYECTOS

Tipo de Unidad	Clave IMSS	Descripción
Unidades Médicas	513.191.0862	Carro para curaciones

Grupo	Mobiliario médico.	
Areas o Locales de Uso	Diversos.	
Dimensiones Generales	Largo 80 cm, Ancho 50 cm, Altura 56 cm.	
Capacidad de Carga	100 kg	
Descripción técnica	Cubierta	Tipo charola, fabricada en lámina de acero inoxidable, AISI 304, calibre No. 18;
	Estructura	Fabricada en tubo de lámina de acero inoxidable, AISI 304, calibre no. 18 de 25.4 mm (1") de diámetro;
	Travesaños para entrepaño.	Fabricados en tubo de lámina de acero inoxidable, AISI 304, calibre no. 18 de 19 mm (3/4") de diámetro;
	Entrepaño	Tipo charola, fabricado en lámina de acero inoxidable, AISI 304, calibre no. 18;
	Arillo porta-cubeta y porta- bandeja.	Con sistema giratorio, fabricado en solera de acero inoxidable, AISI 304, calibre no. 12 y 25.4 mm (1") de ancho;
	Cubeta	Con capacidad de 12 litros, fabricada en lámina de acero inoxidable, AISI 304, calibre No. 20;
	Bandeja	Con capacidad de 2.1 litros, fabricada en lámina de acero inoxidable, AISI 304, calibre no. 20;
	Ruedas giratorias	Con sistema de rodamiento embalerado y llantas de gel transparente de 101.1 mm (4") de diámetro con horquilla de acero troquelada de una sola pieza.
Acabados	Acero inoxidable, AISI 304.	En pulido sanitario;
	Horquilla	Cromada
Selección cromática	Acero al carbono rolado en frío	PANTONE PQ-CoolGray 2C. El tono final debe aproximarse al tono propuesto según material.
Sistema de Ensamble	Acero inoxidable, AISI 304	A base de soldadura TIG (Argón con aporte de acero inoxidable tipo 308 "I" de 3/8").
Certificados	De manufactura o producción,	ISO 9001 Vigente, Sistema de gestión de calidad;
	Para las normas o certificados solicitados deberán de cumplir con lo siguiente:	Para artículos nacionales el certificado debe ser emitido por un organismo de certificación acreditado por la Entidad Mexicana de Acreditación (EMA). Para artículos internacionales el certificado debe ser emitido por un organismo oficial acreditado por el país de origen.
Tolerancias	En las dimensiones generales de +/- 10%	

ANEXOS  
 DIVISIÓN DE CONTRATOS

Perspectiva del Artículo



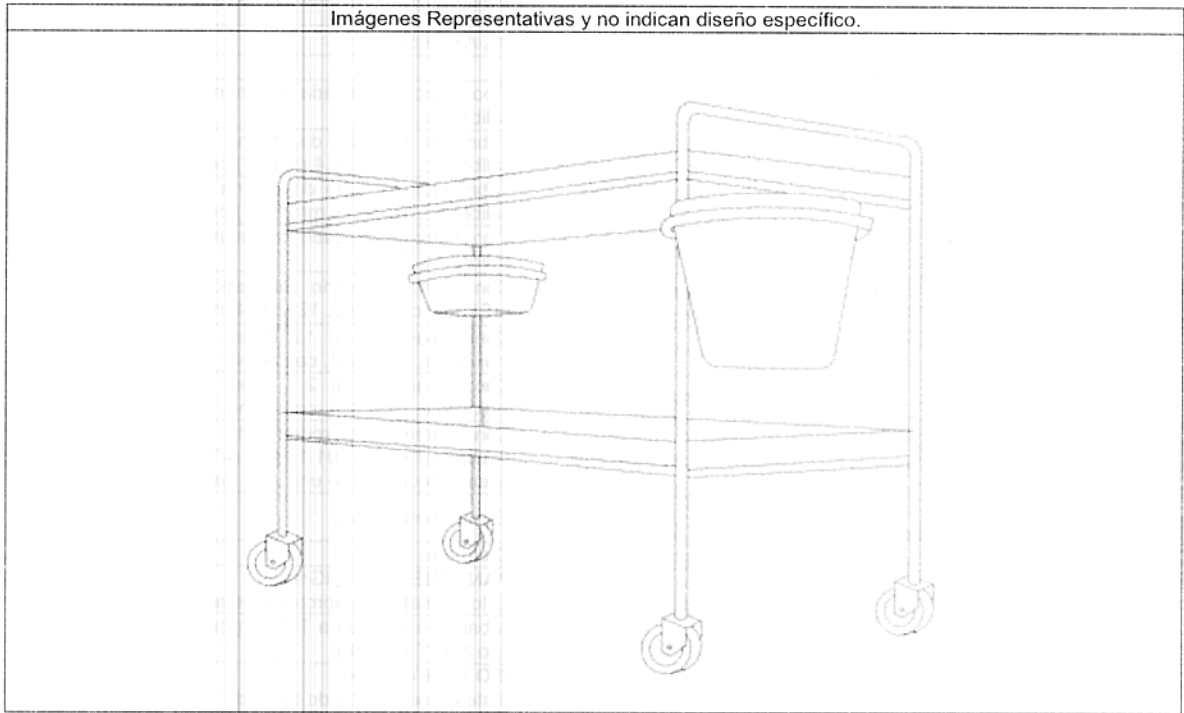


DIRECCIÓN DE ADMINISTRACIÓN  
COORDINACIÓN DE INFRAESTRUCTURA INMOBILIARIA  
COORDINACIÓN TÉCNICA DE PROYECTOS Y CONSTRUCCIÓN DE INMUEBLES  
DIVISION DE PROYECTOS  
SUBJEFATURA DE DIVISIÓN DE INVESTIGACIÓN, EQUIPAMIENTO Y DESARROLLO DE  
PROYECTOS SUSTENTABLES  
ÁREA DE ESPECIFICACIONES TÉCNICAS Y SEGUIMIENTO A PROYECTOS

2/2

Tipo de Unidad	Clave IMSS	Descripción
Unidades Médicas	513.191.0862	Carro para curaciones

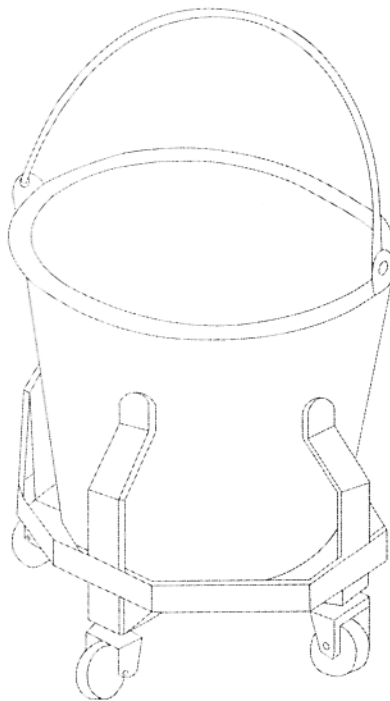
Imágenes Representativas y no indican diseño específico.



TIPO DE UNIDAD  
TODAS LAS UNIDADES

CLAVE IMSS  
513.254.0054  
513.731.0305

DESCRIPCION  
CUBETA DE 12 LITROS DE ACERO INOXIDABLE  
PORTACUBETA RODABLE (ALTERNATIVA "A")



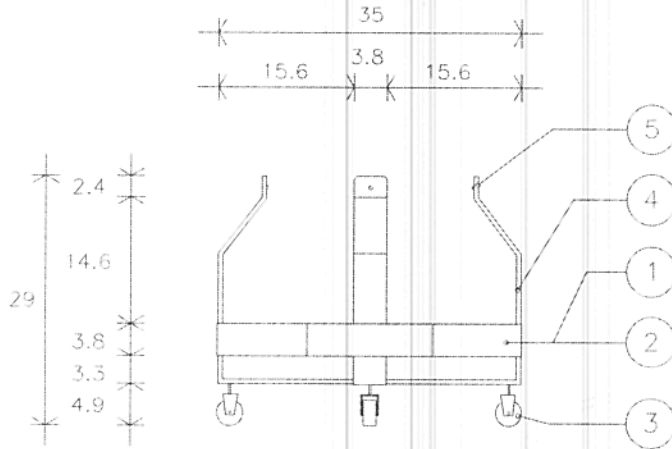
PERSPECTIVA.

ANEXOS  
DIVISION DE CONTRATOS

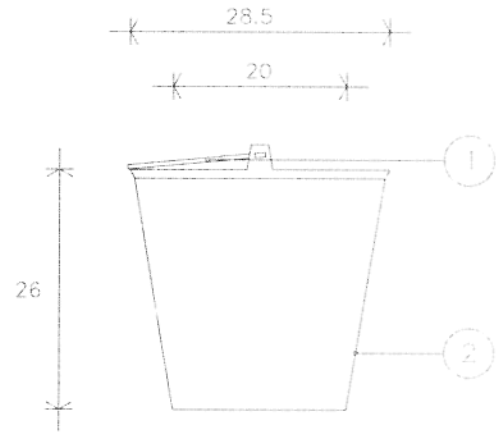
FECHA: 2004



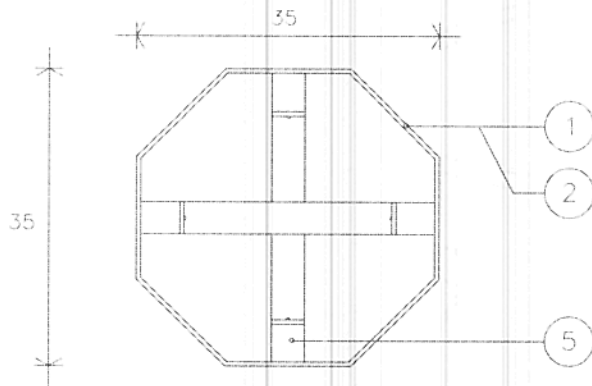
TIPO DE UNIDAD	CLAVE IMSS	DESCRIPCION
TODAS LAS UNIDADES	513.254.0054 513.731.0305	CUBETA DE 12 LITROS DE ACERO INOXIDABLE PORTACUBETA RODABLE (ALTERNATIVA "A")



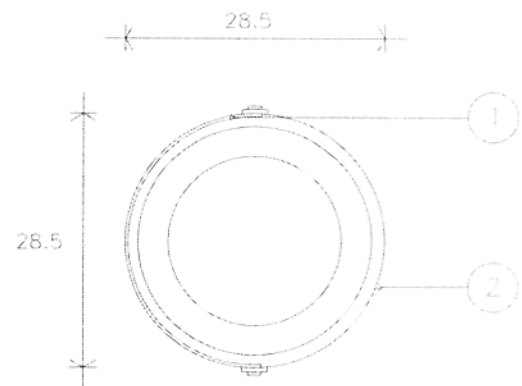
VISTA FRONTAL PORTACUBETA



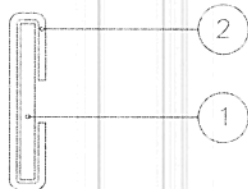
VISTA FRONTAL CUBETA



VISTA SUPERIOR PORTACUBETA



VISTA SUPERIOR CUBETA



DETALLE DE COLOCACION DE LA BANDA PROTECTORA DE HULE

DIMENSIONES GENERALES

35 x 35 x 29 cm.

A PAÑOS

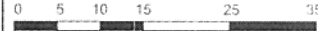


A EJES



ACOT.  
CMS.

ESCALA GRAFICA:



FECHA

2004



TIPO DE UNIDAD	CLAVE IMSS	DESCRIPCION
TODAS LAS UNIDADES	513.254.0054 513.731.0305	CUBETA DE 12 LITROS DE ACERO INOXIDABLE PORTACUBETA RODABLE (ALTERNATIVA "A")

### ESPECIFICACIONES

#### PORTACUBETA

1. ARILLO DE LÁMINA DE ACERO INOXIDABLE TIPO AISI-304, CALIBRE No. 12 DE 38mm. (1.1/2") DE ANCHO; ACABADO PULIDO.
2. BANDA PARA PROTECCIÓN PERIMETRAL DE HULE SINTETICO ANTIESTATICO MACIZO COLOR GRIS CON COLOCACIÓN QUE GARANTICE UNA PERFECTA FIJACIÓN Y BUEN ACABADO (VER DETALLE DE COLOCACIÓN).
3. RODAJA DE HULE SINTETICO ANTIESTATICO MACIZO COLOR GRIS DE 51 mm (2") DE DIÁMETRO CON ORQUILLA DE ACERO ACABADO CROMADO.
4. SOPORTE DE ACERO INOXIDABLE TIPO AISI-304, CALIBRE No. 12 DE 38 mm (1.1/2") DE ANCHO, ACABADO PULIDO.
5. TOPE DE HULE COLOR GRIS COLOCADO EN ORIFICIO APRESIÓN PARA GARANTIZAR UNA PERFECTA FIJACIÓN.

#### CUBETA:

1. ASA DE ALAMBRÓN DE ACERO INOXIDABLE TIPO AISI-304 DE 6.3 mm (1/4") DE DIÁMETRO ACABADO PULIDO.
2. CUERPO DE LÁMINA DE ACERO INOXIDABLE TIPO AISI-304 CALIBRE No. 20, ACABADO PULIDO, CON SOPORTE (OREJAS) DEL MISMO MATERIAL EN CALIBRE No. 18 TROQUELADAS CON UN PERFECTO ACABADO.

#### NOTAS:

TOLERANCIAS EN LAS DIMENSIONES GENERALES  $\pm 1.0$  cm.

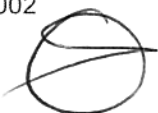
APLICAR LOS SIGUIENTES INCISOS DE LAS "NORMAS DE CALIDAD PARAMOBILIARIO" IMSS JCC-51 MAYO/86:  
03.01.02a - 05.01.01 - 05.01.02 - 05.01.05 - 06a - 06b - 06c - 07.01 - 08.

#### CRITERIOS NORMATIVOS PARA EL CONTROL DE CALIDAD EN LA FABRICACIÓN DEL MOBILIARIO:

- LAS UNIONES DE LOS ELEMENTOS COMPONENTES DEBERÁN SER MAQUINADOS PARA UN PERFECTO ENSAMBLE, A BASE DE SOLDADURA CON LA MISMA RESISTENCIA MECÁNICA DEL MATERIAL BASE COMO MÍNIMO CON SOLDADURA DE ARCO ELÉCTRICO (CON ELECTRODO DE VARILLA O MICROALAMBRE) EN CORDONES COMPLETOS, UNIFORMES, DEVASTADOS Y PULIDOS PARA UN BUEN ACABADO. EN EL CASO DE SOLDADURA A BASE DE PUNTO ÉSTA DEBERÁ SER RESISTENTE Y PULIDA EN GENERAL (AL APLICAR ESTE TIPO DE SOLDADURA EN SUPERFICIES PLANAS, LOS PUNTOS DEBERÁN ESTAR A 5 cm ENTRE PUNTO Y PUNTO COMO MÁXIMO).
- LOS DOBLECES DEBERÁN IR BIEN ALINEADOS Y SIN DEFORMACIONES SEGÚN LOS RADIOS O ÁNGULO DEL DOBLEZ.
- EL ACERO INOXIDABLE DEBERÁ SER TIPO AISI-304 (SALVO EN CASOS ESPECIALES SE IDENTIFICARÁ OTRO TIPO).
- EL PULIDO DEL ACERO INOXIDABLE PARA EL MOBILIARIO EN GENERAL, DEBERÁ SER TIPO SANITARIO (P3/M) BASE No. 3 CON LIJA DE GRANO 120-150 Y PASTA ESTERINA. EN LOS VIVOS DE ALGUNOS ARTÍCULOS (GRUPO 513 MOBILIARIO MÉDICO) DEBERÁ SER PULIDO ESPEJO, CON LIJAS DE GRANO 150-240 Y PASTA PARA BRILLO EN LOS CASOS DE PULIDO EN ZONAS INTERIORES DE DIFÍCIL ACCESO. EL PULIDO PODRÁ SER A BASE DE MICROESFERA (SAND-BLAST) O TIPO SANITARIO YA INDICADO.

ANEXOS  
DIVISIÓN DE CONTRATOS

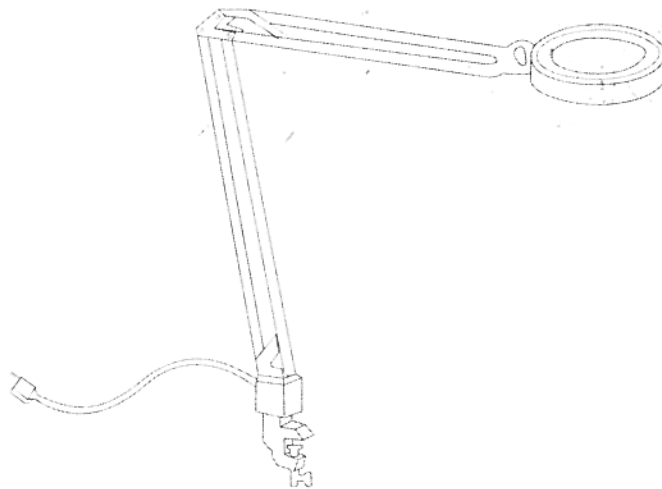
FECHA: 2004





SIN TEXTO

TIPO DE UNIDAD	CLAVE IMSS	DESCRIPCION
UNIDADES MEDICAS	513.567.0056	LAMPARA DE LUZ INTENSA



PERSPECTIVA.

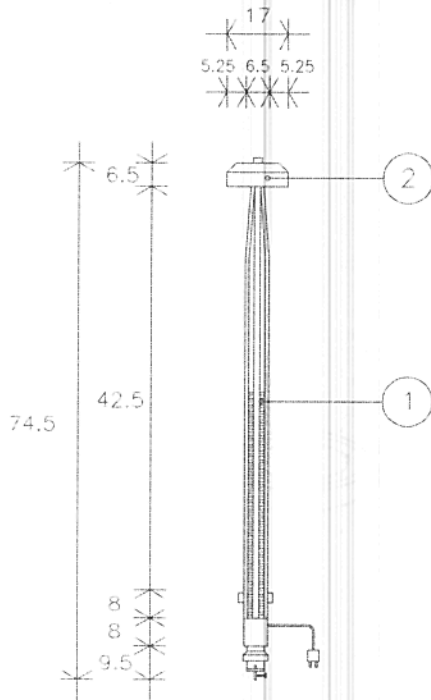
ANEXOS  
DIVISION DE CONTRATOS



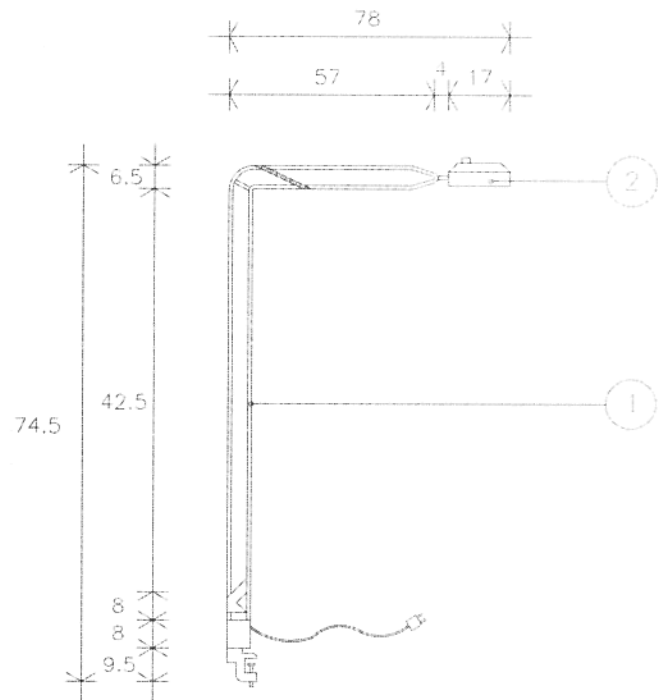
TIPO DE UNIDAD  
UNIDADES MEDICAS

CLAVE IMSS  
513.567.0056

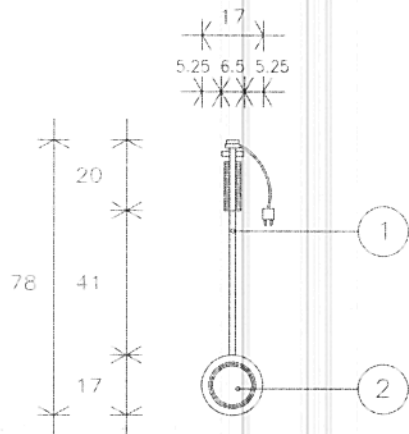
DESCRIPCION  
LAMPARA DE LUZ INTENSA



VISTA FRONTAL



VISTA LATERAL



VISTA SUPERIOR

DIMENSIONES GENERALES

78 x 17 x VAR. (74.5 o 42.5) cm.

A PAÑOS

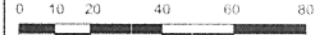


A EJES



ACOT.  
CMS.

ESCALA GRAFICA:



FECHA

2004



TIPO DE UNIDAD	CLAVE IMSS	DESCRIPCION
UNIDADES MEDICAS	513.567.0056	LAMPARA DE LUZ INTENSA

**ESPECIFICACIONES**

- 1.- BRAZOS AJUSTABLES Y BALANCEADOS DE LATON; DE 114.5 cm (45") DE EXTENSION, ACABADO EN PINTURA, COLOR GRIS\*.
- 2.- CUBIERTA CIRCULAR DE LATON DE 13 cm (5") DE DIAMETRO; ACABADO EN PINTURA COLOR GRIS\*, CON DURMIENTES PARA PONER HORIZONTALMENTE, TUBO FLUORESCENTE DE 22 WATTS Y 3 LENTES DIOPTRICOS DE 13 cm (5") DE DIAMETRO.

NOTA:

TOLERANCIAS EN LAS DIMENSIONES GENERLES  $\pm 0.5$  cm

APLICAR LOS SIGUIENTES INCISOS DE LAS "NORMAS DE CALIDAD PARA MOBILIARIO" IMSS JCC-51 MAYO 1986: 03.01.05-03.01.06-04.01a-04.01b-04.06-05.02.01-05.02.02-05.02.04-06a-06b-06c-07.09-08.

\* COLOR SEGUN MUESTRA IMSS.

**ANEXOS**  
DIVISION DE CONTRATOS



SIN TEXTO

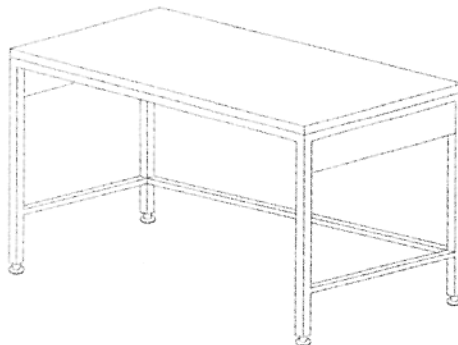


DIRECCIÓN DE ADMINISTRACIÓN  
 COORDINACIÓN DE INFRAESTRUCTURA INMOBILIARIA  
 COORDINACIÓN TÉCNICA DE PROYECTOS Y CONSTRUCCIÓN DE INMUEBLES  
 DIVISION DE PROYECTOS  
 SUBJEFATURA DE DIVISIÓN DE INVESTIGACIÓN, EQUIPAMIENTO Y DESARROLLO DE  
 PROYECTOS SUSTENTABLES  
 ÁREA DE ESPECIFICACIONES TÉCNICAS Y SEGUIMIENTO A PROYECTOS

1/1

Tipo de unidad	Clave IMSS	Descripción
Unidades Médicas	515.619.1417	Mesa baja de 90 cm con cubierta de acero inoxidable

Grupo	Mobiliario para nutrición y dietética (cocina y comedor)	
Áreas o locales de uso	No aplica	
Dimensiones generales	Frente 90 cm, fondo 70 cm, altura 75 cm	
Capacidad de Carga	250 kg.	
Descripción Técnica	Cubierta	Fabricada en acero inoxidable, AISI 304, calibre 16;
	Refuerzos longitudinales	Bajo cubierta en forma de "U" fabricados en lámina de acero inoxidable, AISI 304, de 50.8 mm (2") de frente x 25.4 mm (1") de peralte;
	Estructura	Fabricada en perfil tubular cuadrado en lámina de acero al carbono rolado en frío, calibre 18, de 32 x 32 mm (1 ¼" x 1 ¼");
	Faldón lateral	Fabricado en lámina de acero al carbono rolado en frío, calibre 20;
	Regatones	Fabricados en acero al carbono rolado en frío, de 25.4 mm (1"), con base nitrilo sanitario blanco de 25.4 mm (1") de diámetro con altura ajustable.
Acabados	Regatones	Antiderrapantes;
	Parte inferior de cubierta	Con recubrimiento tipo Apcoseal;
	Acero al carbono rolado en frío	Con pintura en polvo electroestática híbrida con texturizado fino semi-mate;
	Acero inoxidable, AISI 304	Con pulido P3.
Selección cromática	Acero al carbono rolado en frío	<b>PANTONE PQ-CoolGray2C</b> El tono final debe aproximarse al tono propuesto según material.
Sistema de ensamble	Regatones	Insertados a presión;
	Acero al carbono rolado en frío	Por punto y por arco eléctrico a base de soldadura MIG;
	Acero inoxidable, AISI 304	A base de soldadura TIG ( Argón con aporte de acero inoxidable tipo 308 de 3/8").
Certificados	De manufactura o producción,	<b>ISO 9001 Vigente,</b> Sistema de gestión de calidad;
	Para las normas o certificados solicitados deberán de cumplir con lo siguiente:	Para artículos nacionales el certificado debe ser emitido por un organismo de certificación acreditado por la Entidad Mexicana de Acreditación (EMA). Para artículos internacionales el certificado debe ser emitido por un organismo oficial acreditado por el país de origen.
Tolerancias	En las dimensiones generales de +/- 10%.	
Perspectiva del artículo		
Imágenes representativas y no indican diseño específico.		



ANEXOS  
 DIVISION DE CONTRATOS





SIN TEXTO



DIRECCIÓN DE ADMINISTRACIÓN  
 COORDINACIÓN DE INFRAESTRUCTURA INMOBILIARIA  
 COORDINACIÓN TÉCNICA DE PROYECTOS Y CONSTRUCCIÓN DE INMUEBLES  
 DIVISION DE PROYECTOS  
 SUBJEFATURA DE DIVISIÓN DE INVESTIGACIÓN, EQUIPAMIENTO Y DESARROLLO DE  
 PROYECTOS SUSTENTABLES  
 AREA DE ESPECIFICACIONES TÉCNICAS Y SEGUIMIENTO A PROYECTOS

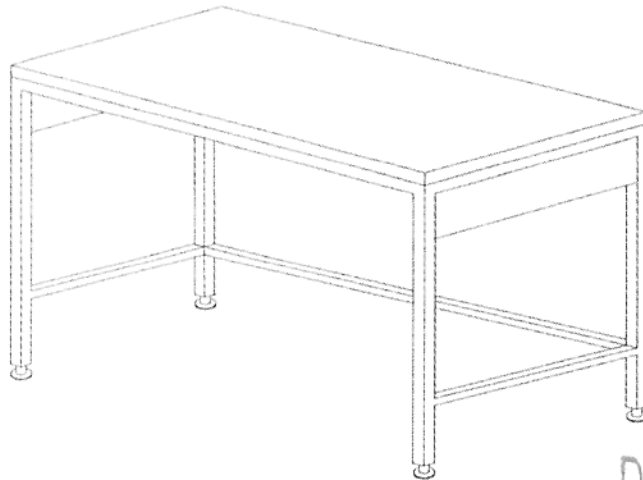
1/1

Tipo de unidad	Clave IMSS	Descripción
Unidades Médicas	515.619.1574	Mesa baja de apoyo de 150 cm con cubierta de acero inoxidable

Grupo	Mobiliario para laboratorio	
Áreas o locales de uso	No aplica	
Dimensiones generales	Frente 150 cm, fondo 70 cm, altura 65 cm	
Capacidad de Carga	250 kg.	
Descripción Técnica	Cubierta	Fabricada en lámina de acero inoxidable, AISI 304, calibre 16;
	Estructura	Fabricada en perfil tubular cuadrado de lámina de acero al carbono rolado en frío, calibre 18 de 32 x 32 mm (1 1/4" x 1 1/4");
	Faldón lateral	Fabricado en lámina de acero inoxidable, AISI 304, calibre 20;
	Regatones	Fabricados en acero al carbono rolado en frío de 32 mm (1 1/4"), con base de nitrilo sanitario blanco de 32 mm (1 1/4") de diámetro con altura ajustable.
Acabados	Regatones	Antiderrapantes;
	Parte inferior de la cubierta	Con recubrimiento tipo Apcoseal;
	Acero inoxidable, AISI 304	Con pulido P3;
Selección cromática	Acero al carbono rolado en frío	Con pintura en polvo electrostática híbrida con texturizado fino semi-mate.
	Acero al carbono rolado en frío	<b>PANTONE PQ-CoolGray2C</b> El tono final debe aproximarse al tono propuesto según material.
Sistema de ensamble	Regatones	Insertados a presión;
	Acero al carbono rolado en frío	Por punto y por arco eléctrico a base de soldadura MIG;
	Acero inoxidable, AISI 304	A base de soldadura TIG (Argón con aporte de acero inoxidable tipo 308 de 3/8").
Certificados	De manufactura o producción,	<b>ISO 9001 Vigente,</b> Sistema de gestión de calidad;
	Para las normas o certificados solicitados deberán de cumplir con lo siguiente:	Para artículos nacionales el certificado debe ser emitido por un organismo de certificación acreditado por la Entidad Mexicana de Acreditación (EMA). Para artículos internacionales el certificado debe ser emitido por un organismo oficial acreditado por el país de origen.
Tolerancias	En las dimensiones generales de +/- 10%.	

Perspectiva del artículo

Imágenes representativas y no indican diseño específico.



ANEXOS  
 DIVISIÓN DE CONTRATOS

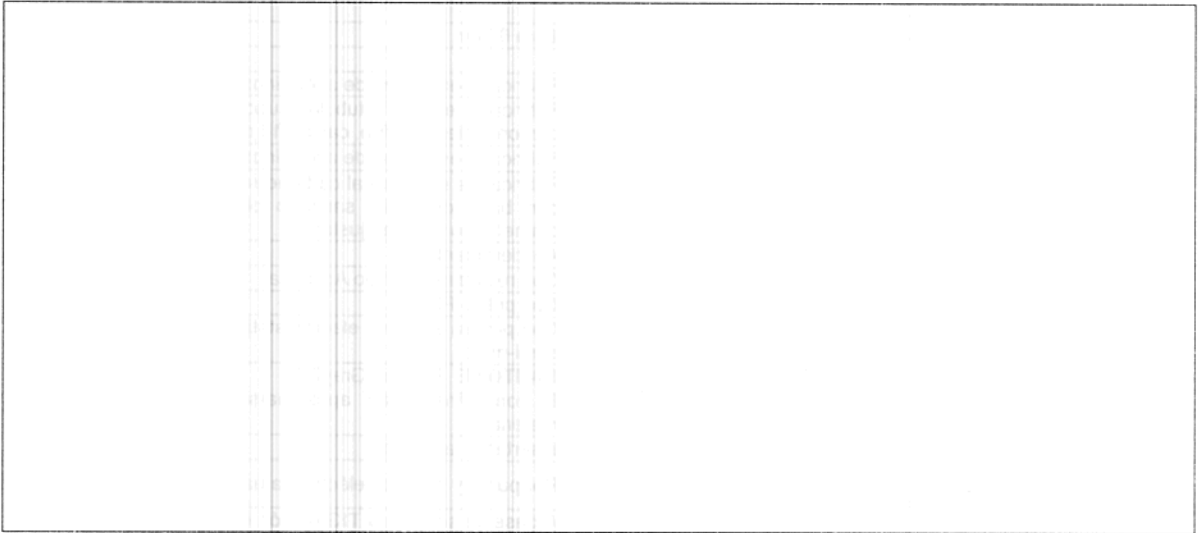




DIRECCIÓN DE ADMINISTRACIÓN  
COORDINACIÓN DE INFRAESTRUCTURA INMOBILIARIA  
COORDINACIÓN TÉCNICA DE PROYECTOS Y CONSTRUCCIÓN DE INMUEBLES  
DIVISION DE PROYECTOS  
SUBJEFATURA DE DIVISIÓN DE INVESTIGACIÓN, EQUIPAMIENTO Y DESARROLLO DE  
PROYECTOS SUSTENTABLES  
ÁREA DE ESPECIFICACIONES TÉCNICAS Y SEGUIMIENTO A PROYECTOS

2/1

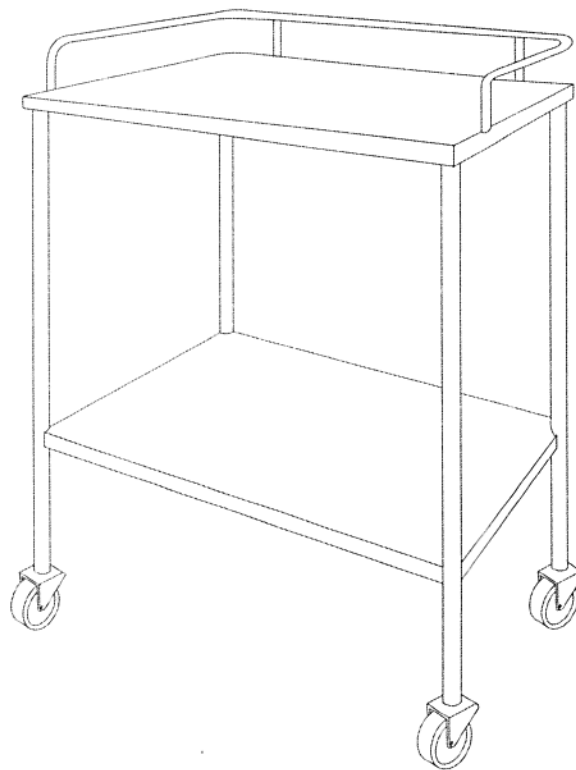
Tipo de unidad	Clave IMSS	Descripción
Unidades Médicas	515.619.1574	Mesa baja de apoyo de 150 cm con cubierta de acero inoxidable



TIPO DE UNIDAD  
UNIDADES MEDICAS

CLAVE IMSS  
513.621.1603

DESCRIPCION  
MESA PASTEUR



PERSPECTIVA

**ANEXOS**  
DIVISION DE CONTRATOS

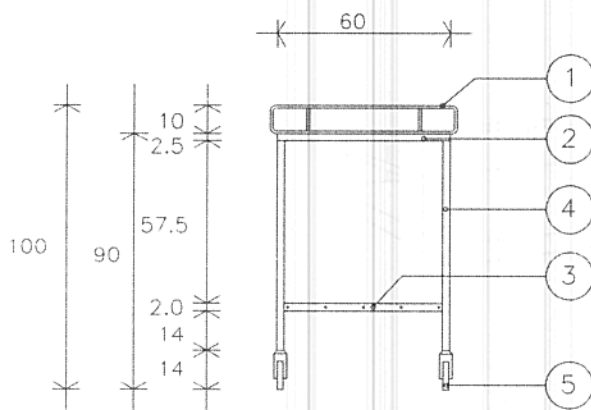
FECHA: AGOSTO 2005



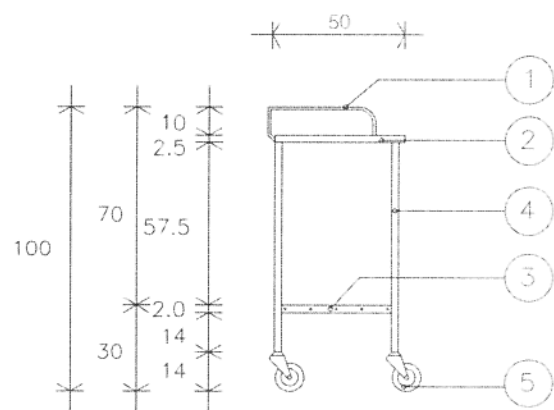
TIPO DE UNIDAD  
UNIDADES MEDICAS

CLAVE IMSS  
513.621.1603

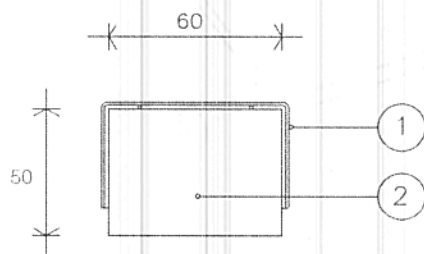
DESCRIPCION  
MESA PASTEUR



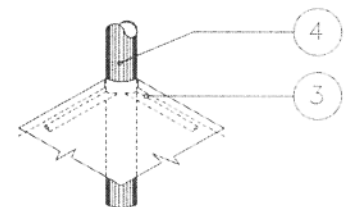
VISTA FRONTAL



VISTA LATERAL



VISTA SUPERIOR



DETALLE 1.

**DIMENSIONES GENERALES**

60 x 40 x 100 cm.

A PAÑOS

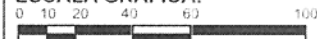


A EJES



ACOT.  
CMS.

ESCALA GRAFICA:



FECHA

AGOSTO 2005



TIPO DE UNIDAD	CLAVE IMSS	DESCRIPCION
UNIDADES MEDICAS	513.621.1603	MESA PASTEUR

**ESPECIFICACIONES**

1. BARANDAL DE ALAMBRÓN DE ACERO INOXIDABLE DE 9.5 mm (3/8") DE DIÁMETRO, ACABADO PULIDO SOLDADO A CUBIERTA.
2. CUBIERTA DE ACERO INOXIDABLE, CALIBRE No. 20, ACABADO PULIDO.
3. ENTREPAÑO DE ACERO INOXIDABLE, CALIBRE No. 20. UNIDO A LA ESTRUCTURA, ACABADO PULIDO..
4. ESTRUCTURA DE TUBO DE LAMINA DE ACERO INOXIDABLE ACABADO PULIDO, CALIBRE No. 18 25.4 mm (1") DE DIÁMETRO, Y TUBO DEL MISMO MATERIAL EN TRAVESAÑOS HORIZONTALES DE 12.7 mm (1/2") DE DIÁMETRO, ACABADO PULDO.
5. RODAJAS GIRATORIAS CON SISTEMA DE RODAMIENTO EMBALERADO Y LLANTA DE GEL TRANSPARENTE DE 101.1 mm (4") DE DIÁMETRO, CON ORQUILLA DE ACERO TROQUELADA DE UNA SOLA PIEZA, ACABADO CROMADO.

**NOTA:**

EL ACERO INOXIDABLE DEBER SER TIPO AISI - 304.

TOLERANCIAS EN LAS DIMENSIONES GENERALES  $\pm 1.0$  cm.

APLICAR LOS SIGUIENTES INCISOS DE LAS "NORMAS DE CALIDAD PARA MOBILIARIO" IMSS JCC-51 MAYO/86:  
03.01.01 - 03.01.02a - 04.02 - 05.01.01 - 05.01.02 - 05.01.05 - 05.02.04 - 05.03.03 - 05.03.18 - 05.03.23 - 06a,b,c - 07.06 - 07.09 - 08.

CRITERIOS NORMATIVOS PARA EL CONTROL DE CALIDAD EN LA FABRICACION DEL MOBILIARIO.

LAS UNIONES DE LOS ELEMENTOS COMPONENTES DEBERAN SER A BASE DE SOLDADURA CON LA MISMA RESISTENCIA MECANICA DEL MATERIAL BASE COMO MINIMO EN CORDONES COMPLETOS, UNIFORMES, DESBASTADOS Y PULIDOS PARA UNA BUENA PRESENTACION.

LOS DOBLECES DEBERAN IR SIN DEFORMACIONES Y BIEN ALINEADOS.

EL PULIDO DEL ACERO INOXIDABLE DEBERA SER UNIFORME; DE BUENA CALIDAD CON LAS ESPECIFICACIONES QUE SE INDICAN EN LAS NORMAS DE CALIDAD PARA MOBILIARIO.

**ANEXOS**  
DIVISION DE CONTRATOS

FECHA: AGOSTO 2005



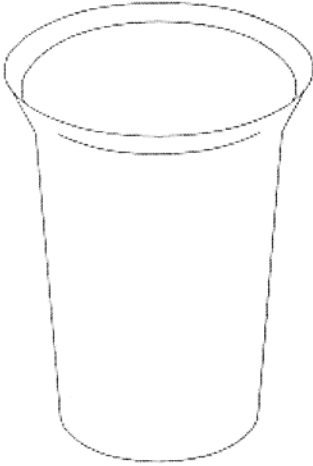


SIN TEXTO



DIRECCIÓN DE ADMINISTRACIÓN  
 COORDINACIÓN DE INFRAESTRUCTURA INMOBILIARIA  
 COORDINACIÓN TÉCNICA DE PROYECTOS Y CONSTRUCCIÓN DE INMUEBLES  
 DIVISION DE PROYECTOS  
 SUBJEFATURA DE DIVISIÓN DE INVESTIGACIÓN, EQUIPAMIENTO Y DESARROLLO DE  
 PROYECTOS SUSTENTABLES  
 ÁREA DE ESPECIFICACIONES TÉCNICAS Y SEGUIMIENTO A PROYECTOS

Tipo de unidad	Clave	Descripción
Unidades Médicas	513.950.0137	Vaso de 140 cm <sup>3</sup> para medicamentos

Grupo	Mobiliario Médico	
Áreas o Locales de Uso	Trabajo de Enfermeras	
Dimensiones Generales	Variable	
Capacidad de Carga	140 cm <sup>3</sup>	
Descripción Técnica	Cuerpo	Fabricado en acero inoxidable, AISI 304, calibre No. 20.
Acabados	Acero inoxidable, AISI 304	Cepillado pulido sanitario.
Certificados	De manufactura o producción.	<b>ISO 9001 Vigente,</b> Sistema de gestión de calidad;
	Para las normas o certificados solicitados deberán de cumplir con lo siguiente:	Para artículos nacionales el certificado debe ser emitido por un organismo de certificación acreditado por la Entidad Mexicana de Acreditación (EMA). Para artículos internacionales el certificado debe ser emitido por un organismo oficial acreditado por el país de origen.
Tolerancias	En las dimensiones generales de +/- 10%	
Perspectiva del artículo		
Imágenes representativas y no indican diseño específico.		
		

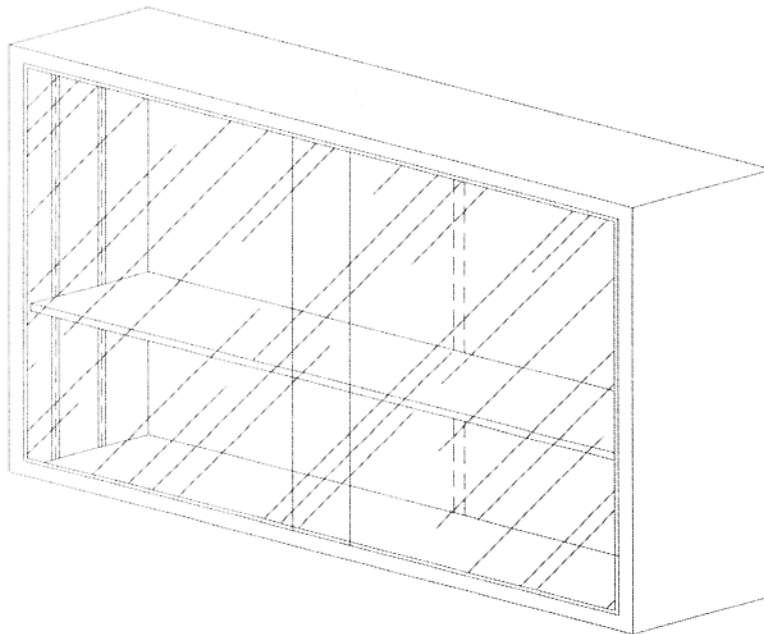
ANEXOS  
 DIVISIÓN DE CONTRATOS



SIN TEXTO



TIPO DE UNIDAD	CLAVE IMSS	DESCRIPCION
UNIDADES MEDICAS	515.957.0109 515.957.0232 515.957.0240	VITRINA DE 75 o 90 o 120 cm. CONTRA MURO



PERSPECTIVA

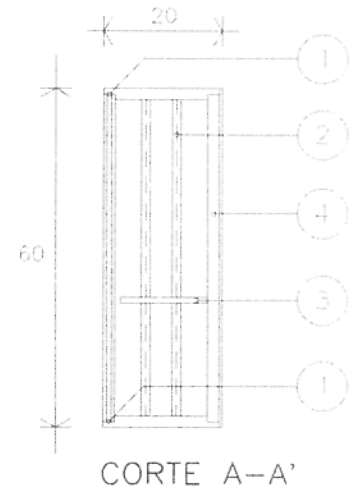
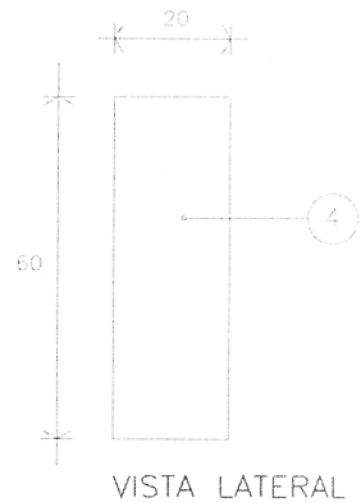
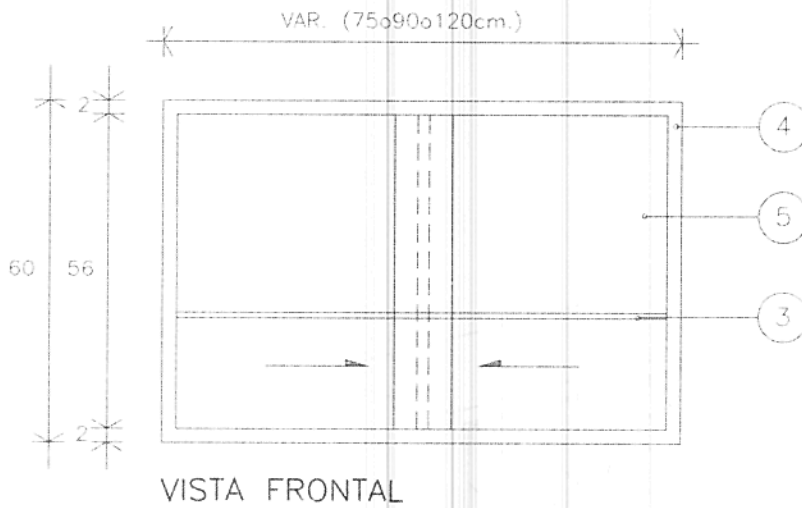
**ANEXOS**  
DIVISION DE CONTRATOS



**TIPO DE UNIDAD**  
UNIDADES MEDICAS

**CLAVE IMSS**  
515.957.0109  
515.957.0232  
515.957.0240

**DESCRIPCION**  
VITRINA DE 75 o 90 o 120 cm. CONTRA MURO



**DIMENSIONES GENERALES**

VAR.(75 o 90 o 120)x20x60cm.

A PAÑOS



A EJES



ACOT.  
CMS.

ESCALA GRAFICA:

FECHA

2004



TIPO DE UNIDAD	CLAVE IMSS	DESCRIPCION
UNIDADES MEDICAS	515.957.0109 515.957.0232 515.957.0240	VITRINA DE 75 o 90 o 120 cm. CONTRA MURO

### ESPECIFICACIONES

1. CANALETAS DE ALUMINIO EXTRUIDO, NO RECICLADO ALEACIÓN 6063, DUREZAT-5 PARA PUERTAS DE VIDRIO.
2. CREMALLERA DE LÁMINA DE ACERO INOXIDABLE TIPO AISI-304 CALIBRE No. 18 ACABADO PULIDO CON MÉNSULAS PARAGRADUAR. ALTURA.
3. ENTREPAÑO DE VIDRIO DE 6 mm. DE ESPESOR, CON CANTOS PULIDOS.
4. LÁMINA DE ACERO CR. CALIBRE No. 20 ACABADO EN PINTURA COLOR GRIS\*.
5. PUERTAS CORREDIZAS DE VIDRIO DE 6 mm. (1/4") DE ESPESOR Y CON CANTOS PULIDOS Y JALADERAS INTEGRADAS, CON SISTEMA DE CORREDERAS EMBALINADAS PARA DESLIZARSE SOBRE LAS CANALETAS DE ALUMINIO.

### NOTAS:

A LA VITRINA DE 120 cm. SE LE COLOCARÁ UNA CREMALLERA CENTRAL EN EL RESPALDO.

TOLERANCIAS EN LAS DIMENSIONES GENERALES  $\pm 1.0$  cm.

APLICAR LOS SIGUIENTES INCISOS DE LAS "NORMAS DE CALIDAD PARAMOBILIARIO" IMSS JCC-51 MAYO/86:  
03.01.01 - 03.01.05 - 03.01.01 - 03.01.05 - 03.04 - 04.01b - 05.01.01 - 05.02.01 - 05.02.02 - 05.02.03 - 06a - 07.04 - 08

\* COLOR SEGUN MUESTRA IMSS.

EL ACERO DEBERÁ SER ROLADO EN FRÍO (CR.)

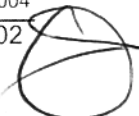
CLAVE	DESCRIPCIÓN
515.957.0109	VITRINA DE 75 cm. CONTRAMURO
515.957.0232	VITRINA DE 90 cm. CONTRAMURO
515.957.0240	VITRINA DE 120 cm. CONTRAMURO

### CRITERIOS NORMATIVOS PARA EL CONTROL DE CALIDAD EN LA FABRICACIÓN DEL MOBILIARIO:

- LAS UNIONES DE LOS ELEMENTOS COMPONENTES DEBERÁN SER MAQUINADOS PARA UN PERFECTO ENSAMBLE, A BASE DE SOLDADURA CON LA MISMA RESISTENCIA MECÁNICA DEL MATERIAL BASE COMO MÍNIMO CON SOLDADURA DE ARCO ELÉCTRICO (CON ELECTRODO DE VARILLA O MICROALAMBRE) EN CORDONES COMPLETOS, UNIFORMES, DEVASTADOS Y PULIDOS PARA UN BUEN ACABADO. EN EL CASO DE SOLDADURA A BASE DE PUNTO ÉSTA DEBERÁ SER RESISTENTE Y PULIDA EN GENERAL (AL APLICAR ESTE TIPO DE SOLDADURA EN SUPERFICIES PLANAS, LOS PUNTOS DEBERÁN ESTAR A 5 cm ENTRE PUNTO Y PUNTO COMO MÁXIMO).
- LA PINTURA DEBERÁ SER MICROPULVERIZADA EPÓXICA HORNEADA EN UN RANGO DE 200°C A 230°C, DEBERÁ GARANTIZAR RESISTENCIA A LA ADHERENCIA, AL IMPACTO Y AL RAYADO DE LÁPIZ 5H COMO MÍNIMO Y RESISTENCIA EN CÁMARA SALINA DE HASTA 216 HRS. SEGÚN LO ESTABLECIDO EN LAS NORMAS DE CALIDAD PARAMOBILIARIO IMSS-JCC-51 MAYO DE 1986.S

ANEXOS  
DIVISIÓN DE CONTRATOS

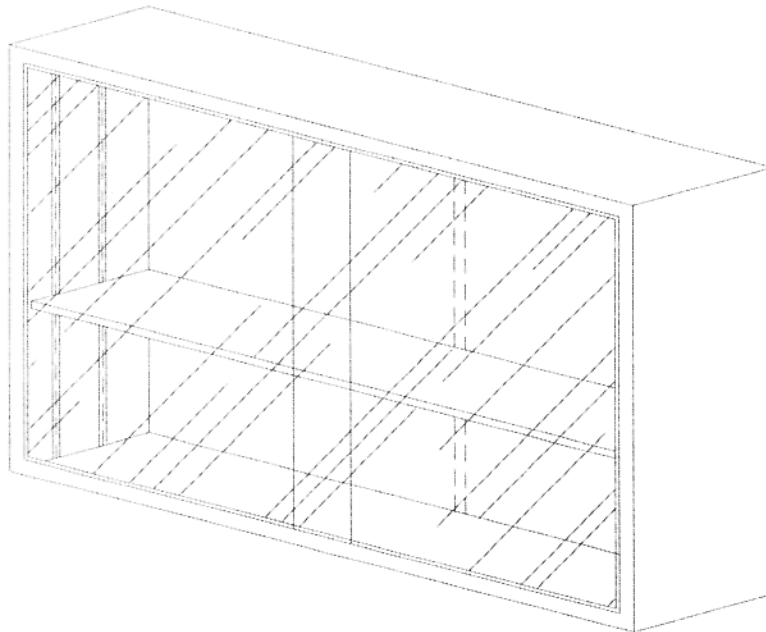
FECHA: 2004





SIN TEXTO

TIPO DE UNIDAD	CLAVE IMSS	DESCRIPCION
UNIDADES MEDICAS	515.957.0109 515.957.0232 515.957.0240	VITRINA DE 75 o 90 o 120 cm. CONTRA MURO



PERSPECTIVA

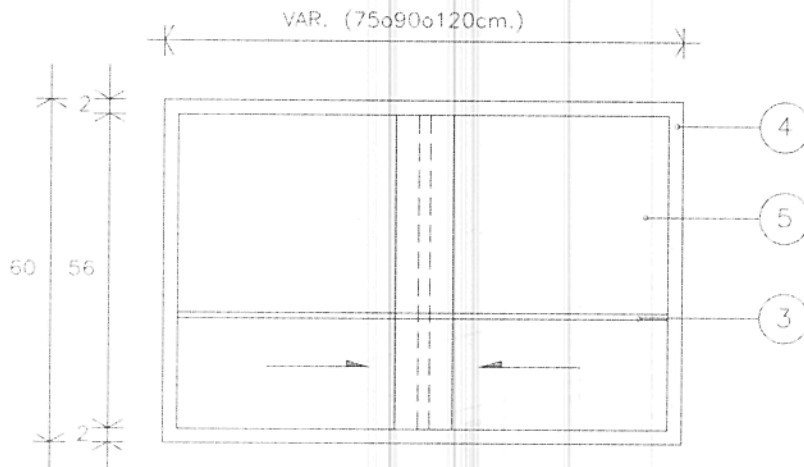
**ANEXOS**  
DIVISION DE CONTRATOS



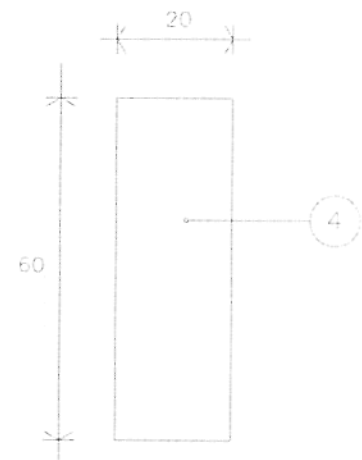
TIPO DE UNIDAD  
UNIDADES MEDICAS

CLAVE IMSS  
515.957.0109  
515.957.0232  
515.957.0240

DESCRIPCION  
VITRINA DE 75 o 90 o 120 cm. CONTRA MURO



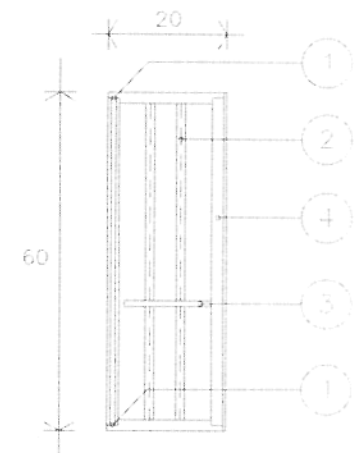
VISTA FRONTAL



VISTA LATERAL



VISTA SUPERIOR



CORTE A-A'

DIMENSIONES GENERALES

VAR.(75 o 90 o 120)x20x60cm.

A PAÑOS



A EJES



ACOT.  
CMS.

ESCALA GRAFICA:

FECHA

2004



TIPO DE UNIDAD	CLAVE IMSS	DESCRIPCION
UNIDADES MEDICAS	515.957.0109 515.957.0232 515.957.0240	VITRINA DE 75 o 90 o 120 cm. CONTRA MURO

#### ESPECIFICACIONES

1. CANALETAS DE ALUMINIO EXTRUIDO, NO RECICLADO ALEACIÓN 6063, DUREZAT-5 PARA PUERTAS DE VIDRIO.
2. CREMALLERA DE LÁMINA DE ACERO INOXIDABLE TIPO AISI-304 CALIBRE No. 18 ACABADO PULIDO CON MÉSULAS PARAGRADUAR. ALTURA.
3. ENTREPAÑO DE VIDRIO DE 6 mm. DE ESPESOR, CON CANTOS PULIDOS.
4. LÁMINA DE ACERO CR. CALIBRE No. 20 ACABADO EN PINTURA COLOR GRIS\*.
5. PUERTAS CORREDIZAS DE VIDRIO DE 6 mm. (1/4") DE ESPESOR Y CON CANTOS PULIDOS Y JALADERAS INTEGRADAS, CON SISTEMA DE CORREDERAS EMBALINADAS PARA DESLIZARSE SOBRE LAS CANALETAS DE ALUMINIO.

#### NOTAS:

A LA VITRINA DE 120 cm. SE LE COLOCARÁ UNA CREMALLERA CENTRAL EN EL RESPALDO.

TOLERANCIAS EN LAS DIMENSIONES GENERALES  $\pm 1.0$  cm.

APLICAR LOS SIGUIENTES INCISOS DE LAS "NORMAS DE CALIDAD PARAMOBILIARIO" IMSS JCC-51 MAYO/86:  
03.01.01 - 03.01.05 - 03.01.01 - 03.01.05 - 03.04 - 04.01b - 05.01.01 - 05.02.01 - 05.02.02 - 05.02.03 - 06a - 07.04 - 08

\* COLOR SEGUN MUESTRA IMSS.

EL ACERO DEBERÁ SER ROLADO EN FRÍO (CR.)

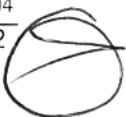
CLAVE	DESCRIPCIÓN
515.957.0109	VITRINA DE 75 cm. CONTRAMURO
515.957.0232	VITRINA DE 90 cm. CONTRAMURO
515.957.0240	VITRINA DE 120 cm. CONTRAMURO

#### CRITERIOS NORMATIVOS PARA EL CONTROL DE CALIDAD EN LA FABRICACIÓN DEL MOBILIARIO:

- LAS UNIONES DE LOS ELEMENTOS COMPONENTES DEBERÁN SER MAQUINADOS PARA UN PERFECTO ENSAMBLE, A BASE DE SOLDADURA CON LA MISMA RESISTENCIA MECÁNICA DEL MATERIAL BASE COMO MÍNIMO CON SOLDADURA DE ARCO ELÉCTRICO (CON ELECTRODO DE VARILLA O MICROALAMBRE) EN CORDONES COMPLETOS, UNIFORMES, DEVASTADOS Y PULIDOS PARA UN BUEN ACABADO. EN EL CASO DE SOLDADURA A BASE DE PUNTO ÉSTA DEBERÁ SER RESISTENTE Y PULIDA EN GENERAL (AL APLICAR ESTE TIPO DE SOLDADURA EN SUPERFICIES PLANAS, LOS PUNTOS DEBERÁN ESTAR A 5 cm ENTRE PUNTO Y PUNTO COMO MÁXIMO).
- LA PINTURA DEBERÁ SER MICROPULVERIZADA EPÓXICA HORNEADA EN UN RANGO DE 200°C A 230°C, DEBERÁ GARANTIZAR RESISTENCIA A LA ADHERENCIA, AL IMPACTO Y AL RAYADO DE LÁPIZ 5H COMO MÍNIMO Y RESISTENCIA EN CÁMARA SALINA DE HASTA 216 HRS. SEGÚN LO ESTABLECIDO EN LAS NORMAS DE CALIDAD PARAMOBILIARIO IMSS-JCC-51 MAYO DE 1986.S

ANEXOS  
DIVISIÓN DE CONTRATOS

FECHA: 2004



SIN TEXTO



Anexo No. 3.2 (RELACIÓN Y CANTIDAD DE MUEBLES)

No.	Clave CUCOP	Clave PREI	Clave SAI	Equipo	Cantidad
1	53200015	20126	513.113.0299.00.01	BANDEJA	1
2	51300027	20202	513.123.0266.00.01	BANQUETA DE ALTURA	22
3	51900126	20127	513.118.0076.00.01	BAÑO DE ARTESA (IZQUIERDO)	5
4	51900034	16658	513.130.0054.01.01	BASCULA CON ESTADIMETRO	16
5	51900034	16659	513.130.0302.01.01	BASCULA PESA BEBE	1
6	51900054	18627	513.164.3339.02.01	CAMA INDIVIDUAL METALICA	1
7	53100083	20547	513.191.0934.00.01	CARRO PARA CURACIONES EN ABS	49
8	51200015	20549	513.191.0946.00.01	CARRO PARA ROPA SUCIA CON TAPA Y APERTURA DE PEDAL	55
9	51200007	16795	515.247.0059.01.01	CARRO CAJONERO	11
10	53100075	16674	513.191.0233.01.01	CARRO CAMILLA PARA ADULTOS	1
11	53100075	16673	513.191.0225.01.01	Carro camilla para menores	1
12	53100075	16682	513.191.0803.01.01	CARRO CAMILLA TIPO TRANSFER (LATERAL).	7
13	51900082	20212	513.263.0086.00.01	CARRO CUNA CON BASINET DE ACRILICO	50
14	51200008	20024	515.247.0125.00.01	CARRO DISTRIBUCION DE MUESTRAS	2
15	51200009	20136	513.191.0862.00.01	CARRO PARA CURACIONES	2
16	51200009	19252	513.191.0308.02.01	CARRO PARA CURACIONES	2
17	53100083	19247	513.191.0357.03.01	CARRO PARA MEDICAMENTOS	2
18	51200010	19127	513.191.0827.00.01	CARRO PARA ROPA LIMPIA	19
19	51200012	16677	513.191.0407.01.01	CARRO PORTAEXPEDIENTES	2
20	25400109	20142	513.209.0061.00.01	CEPILLERA PARA USO QUIRURGICO	12
21	53200053	20146	513.245.0126.00.01	COMODO PARA MENORES	57
22	21600012	16691	513.254.0054.01.01	CUBETA DE 12 LITROS DE ACERO INOXIDABLE	25
23	531000378	20203	513.219.0042.00.01	DIVAN (CHAISSE LONGUE)	2
24	51100025	19248	513.360.0022.02.01	ESTANTE GUARDA ESTERIL DE 90 cm	2
25	51100025	20149	513.360.0066.00.01	ESTANTE GUARDA ESTERIL DE 90 cm	1
26	51100031	20025	515.451.0259.00.01	GABINETE PARA TOMA DE MUESTRAS	11
27	51100031	19726	515.451.0191.01.01	GABINETE PARA TOMA DE MUESTRAS CON FREGADERO IZQUIERDO	7
28	53100191	20153	513.546.0061.00.01	JABONERA DE PEDAL	2
29	51900143	16700	513.567.0056.01.01	LAMPARA DE LUZ INTENSA	15
30	51900144	20155	513.567.0128.00.01	LAMPARA DE PIE RODABLE.	1
31	53100208	19719	513.580.0109.01.01	LAVABO DOBLE PARA CIRUJANOS	9
32	24800045	20158	513.580.0667.00.01	LAVABO PASTEUR DERECHO DE 90 cm	15
33	24800045	20159	513.580.0672.00.01	LAVABO PASTEUR IZQUIERDO DE 90 cm	12
34	51900153	18628	513.560.0016.00.01	LITERAS METALICAS	8
					16





**Anexo No. 3.2 (RELACIÓN Y CANTIDAD DE MUEBLES)**

No.	Clave CUCOP	Clave PREI	Clave SAI	Equipo	Cantidad
35	51900126	16770	513.621.2353.01.01	MESA ALTA DE 150 CM CON FREGADERO CENTRAL Y CAJONES	1
36	51100040	20621	515.619.1876.00.01	MESA ALTA DE 120 CM SIN RESPALDO Y PUERTAS ABATIBLES.	1
37	51100040	20026	515.619.1195.00.01	MESA ALTA DE 150 CM CON CAJONERA LATERAL	11
38	51900126	20169	513.621.2649.00.01	MESA ALTA DE 150 CM CON RESPALDO Y FREGADERO IZQUIERDO	3
39	51900126	19926	513.621.2508.00.01	MESA ALTA DE 180 CM CON FREGADERO CENTRAL Y CAJONES	1
40	51100040	20613	515.619.1792.00.01	MESA ALTA DE 180 CM CON RESPALDO, CAJONES CENTRALES Y PUERTAS ABATIBLES LATERALES	7
41	51100040	20627	515.619.1937.00.01	MESA ALTA DE 180 CM SIN RESPALDO, CAJONES CENTRALES Y PUERTAS ABATIBLES LATERALES.	7
42	51100040	16849	515.619.0893.01.01	MESA ALTA DE 180 CM. CON RESPALDO	1
43	51900126	19747	513.621.1975.01.01	MESA ALTA DE 180 CM. CON RESPALDO Y FREGADERO DERECHO	1
44	51900126	19749	513.621.1991.01.01	MESA ALTA DE 180 CM. CON RESPALDO Y FREGADERO IZQUIERDO	1
45	51100040	19156	515.619.0810.02.01	MESA BAJA DE 150 CM. CON CUBIERTA DE ACERO INOXIDABLE	3
46	51100040	19157	515.619.0828.02.01	MESA BAJA DE 180 CM. CON CUBIERTA DE ACERO INOXIDABLE	1
47	51100040	16845	515.619.0851.01.01	MESA BAJA DE 180 CM. CON CUBIERTA DE MADERA	1
48	51100040	19159	515.619.1164.02.01	MESA BAJA DE 230 cm CON CUBIERTA DE ACERO INOXIDABLE	1
49	51100040	19154	515.619.0794.02.01	MESA BAJA DE 90 cm CON CUBIERTA DE ACERO INOXIDABLE	7
50	51100040	20321	515.619.1417.00.01	MESA BAJA DE 90 cm CON CUBIERTA DE ACERO INOXIDABLE	1
51	51100040	20337	515.619.1574.00.01	MESA BAJA DE APOYO DE 150 CM CON CUBIERTA DE ACERO INOXIDABLE	1
52	51100040	19250	513.621.0100.02.01	MESA CARRO ANESTESIOLOGO	2
53	51100040	20295	513.621.3006.00.01	MESA CON CUBIERTA DE LAMINADO PLASTICO. FRENTE 180 CM	9
54	51900126	16712	513.621.0118.01.01	MESA CON FREGADERO , DEPOSITO DE HIELO Y BAÑO MARIA	1
55	51100040	20302	513.621.3076.00.01	MESA DE 150 cm. PARA ATENCION A RECIENTE NACIDO	12
56	51900126	20165	513.621.2606.00.01	MESA INTEGRAL DE 120 CM CON RESPALDO Y FREGADERO DERECHO	4
57	51100040	20184	513.621.2792.00.01	Mesa para exploracion pediátrica	7
58	51100040	16743	513.621.1876.01.01	MESA PARA INSTRUMENTAL QUIRURGICO	1
59	51100040	20186	513.621.2813.00.01	MESA PARA REHIDRATACION	11
60	51100040	16739	513.621.1603.01.01	MESA PASTEUR	4
61	51100040	19130	513.621.2451.00.01	MESA PUENTE	1
62	51100040	16741	513.621.1660.01.01	MESA PUENTE CON CREMALLERA	173
63	51100040	16742	513.621.1702.01.01	Mesa rígida de madera	3
64	51100039	16771	513.626.0287.01.01	MODULO PARA CONSULTORIO MEDICO DERECHO	1
65	51100039	16772	513.626.0295.01.01	MODULO PARA CONSULTORIO MEDICO IZQUIERDO	4
66	51900126	20577	513.632.0044.00.01	MUEBLE INTEGRAL ALTO DE 150 CM CON RESPALDO Y FREGADERO DERECHO	5
67	53100273	16775	513.731.0305.01.01	PORTACUBETA RODABLE	5
68	53100360	16790	513.907.0055.01.01	PORTAVENOCULIS RODABLE	2



Anexo No. 3.2 (RELACIÓN Y CANTIDAD DE MUEBLES)

No.	Clave CUCOP	Clave PREI	Clave SAI	Equipo	Cantidad
69	53100360	20206	513.635.0173.00.01	PORTAVENOCLISIS RODABLE	36
70	51100087	19421	515.784.0058.01.01	REPISA ABATIBLE PARA TOMA DE MUESTRAS	7
71	51100087	16778	513.771.0256.01.01	REPISA DE 120 CM. CONTRA MURO	1
72	51100091	16824	515.825.0067.01.01	SILLA CAMA PARA DONADORES DE SANGRE	4
73	53100300	16785	513.810.0051.01.01	Silla de ruedas plegable con descansapiés	23
74	53100302	20589	515.958.0017.00.01	SILLÓN DE EXTRACCIONES	6
75	25400537	20200	513.950.0137.00.01	VASO DE 140 CENTIMETROS CUBICOS PARA MEDICAMENTOS	4
76	25400537	16792	513.950.0028.01.01	VASO DE 30 CENTIMETROS CUBICOS PARA MEDICAMENTOS.	128
77	51100039	20597	513.964.0017.00.01	VESTIDOR CON ARMARIO PARA CONSULTORIO.	1
78	51300279	16826	515.957.0109.01.01	VITRINA DE 75 CM. CONTRA MURO	3
79	51300279	16833	515.957.0232.01.01	VITRINA DE 90 CM CONTRA MURO	3
					<b>953</b>

*[Handwritten mark]*

Atentamente

*[Handwritten signature]*

Ing. Arq. Maria de Lourdes Segundo Julio  
Titular de la Coordinación Técnica de  
Proyectos y Construcción de Inmuebles

ANEXOS  
DIVISIÓN DE CONTRATOS

*[Handwritten mark]*

Anexo No. 3.3 (REQUISITOS GENERALES PARA MUEBLES)

Cat.	Clave PFI	Clave SEI	Equipo	Cantidad	Criterio de Evaluación	Visita a instalaciones industriales	Demostración de Características	Dibujos	Hidropantalla	Gases	Vapor	Durabilidad y/o Intaración	Uso de especificación	Mantenimiento Preventivo	Periodo mínimo requerido de garantía de los bienes	Tipos de entregas a partir del día siguiente a la notificación de fallo	Registro sanitario	Sometido de no necesidad COFEPIS
1	20126	513.113.0299.00.01	BANDEJA	1	BINARIO	No. Req.	No. Req.	No. Req.	No. Req.	No. Req.	No. Req.	No. Req.	(MANUAL DE USUARIO-FOLLETO)	No. Req.	24 MESES	20 días naturales	No. Req.	No. Req.
2	20202	513.123.0266.00.01	BANQUETA DE ALTURA	22	BINARIO	No. Req.	No. Req.	No. Req.	No. Req.	No. Req.	No. Req.	No. Req.	(MANUAL DE USUARIO-FOLLETO)	No. Req.	24 MESES	20 días naturales	No. Req.	No. Req.
3	20127	513.118.0076.00.01	BAÑO DE ARTESA (IZQUIERDO)	5	BINARIO	No. Req.	No. Req.	No. Req.	SI Req. Por parte del proveedor	No. Req.	No. Req.	No. Req.	(MANUAL DE USUARIO-FOLLETO)	No. Req.	24 MESES	20 días naturales	No. Req.	No. Req.
4	16658	513.130.0054.01.01	BASCULA CON ESTADIMETRO	16	BINARIO	No. Req.	No. Req.	No. Req.	No. Req.	No. Req.	No. Req.	No. Req.	(MANUAL DE USUARIO-FOLLETO)	No. Req.	24 MESES	20 días naturales	No. Req.	No. Req.
5	16659	513.130.0302.01.01	BASCULA PESA BEBE	1	BINARIO	No. Req.	No. Req.	No. Req.	No. Req.	No. Req.	No. Req.	No. Req.	(MANUAL DE USUARIO-FOLLETO)	No. Req.	24 MESES	20 días naturales	No. Req.	No. Req.
6	18827	513.164.3339.02.01	CAMA INDIVIDUAL METALICA	1	BINARIO	No. Req.	No. Req.	No. Req.	No. Req.	No. Req.	No. Req.	No. Req.	(MANUAL DE USUARIO-FOLLETO)	No. Req.	24 MESES	20 días naturales	No. Req.	No. Req.
7	20547	513.191.0934.00.01	CARRIO PARA CURACIONES EN ABS	49	BINARIO	No. Req.	No. Req.	No. Req.	No. Req.	No. Req.	No. Req.	No. Req.	(MANUAL DE USUARIO-FOLLETO)	No. Req.	24 MESES	20 días naturales	No. Req.	No. Req.
8	20549	513.191.0946.00.01	CARRIO PARA ROPAS LUCHA CON TAPAY APERTURA DE PEDAL	55	BINARIO	No. Req.	No. Req.	No. Req.	No. Req.	No. Req.	No. Req.	No. Req.	(MANUAL DE USUARIO-FOLLETO)	No. Req.	24 MESES	20 días naturales	No. Req.	No. Req.
9	16795	515.247.0059.01.01	CARRIO CAJONERO	11	BINARIO	No. Req.	No. Req.	No. Req.	No. Req.	No. Req.	No. Req.	No. Req.	(MANUAL DE USUARIO-FOLLETO)	No. Req.	24 MESES	20 días naturales	No. Req.	No. Req.
10	16674	513.191.0233.01.01	CARRIO CAMILLA PARA ADULTOS	1	BINARIO	No. Req.	No. Req.	No. Req.	No. Req.	No. Req.	No. Req.	No. Req.	(MANUAL DE USUARIO-FOLLETO)	No. Req.	24 MESES	20 días naturales	No. Req.	No. Req.
11	16673	513.191.0235.01.01	Centro camilla para menores	1	BINARIO	No. Req.	No. Req.	No. Req.	No. Req.	No. Req.	No. Req.	No. Req.	(MANUAL DE USUARIO-FOLLETO)	No. Req.	24 MESES	20 días naturales	No. Req.	No. Req.
12	16682	513.191.0603.01.01	CARRIO CAMILLA TIPO TRANSFER (LATERAL)	7	DINARIO	No. Req.	No. Req.	No. Req.	No. Req.	No. Req.	No. Req.	No. Req.	(MANUAL DE USUARIO-FOLLETO)	No. Req.	24 MESES	20 días naturales	No. Req.	No. Req.
13	20312	513.263.0086.00.01	CARRIO CHINA CON BASKET DE ACRILICO	50	BINARIO	No. Req.	No. Req.	No. Req.	No. Req.	No. Req.	No. Req.	No. Req.	(MANUAL DE USUARIO-FOLLETO)	No. Req.	24 MESES	20 días naturales	No. Req.	No. Req.
14	20024	515.247.0125.00.01	CARRIO DISTRIBUCION DE MUESTRAS	2	BINARIO	No. Req.	No. Req.	No. Req.	No. Req.	No. Req.	No. Req.	No. Req.	(MANUAL DE USUARIO-FOLLETO)	No. Req.	24 MESES	20 días naturales	No. Req.	No. Req.
15	20136	513.191.0862.00.01	CARRIO PARA CURACIONES	2	BINARIO	No. Req.	No. Req.	No. Req.	No. Req.	No. Req.	No. Req.	No. Req.	(MANUAL DE USUARIO-FOLLETO)	No. Req.	24 MESES	20 días naturales	No. Req.	No. Req.
16	19252	513.191.0308.02.01	CARRIO PARA CURACIONES	2	BINARIO	No. Req.	No. Req.	No. Req.	No. Req.	No. Req.	No. Req.	No. Req.	(MANUAL DE USUARIO-FOLLETO)	No. Req.	24 MESES	20 días naturales	No. Req.	No. Req.

Anexo No. 3.3 (REQUISITOS GENERALES PARA MUEBLES)

Cen.	Clave PRE	Clave SAR	Equipo	Cantidad	Criterio de Evaluación	Visita a Instalaciones Institucionales	Demostración de Características	Eléctrica	Hidráulica	Gases	Valor	Desinstalación y/o Instalación	Nivel de capacitación	Mantenimiento Preventivo	Periodo mínimo requerido de garantía de los bienes	Tiempo de entrega a partir de la adjudicación y la notificación de fallo	Registro sanitario	Sustento de no necesidad COFEPRIS
17	19247	513.191.0357.03.01	CABRO PARA MEDICAMENTOS	19	BINARIO	No. Req.	No. Req.	No. Req.	No. Req.	No. Req.	No. Req.	No. Req.	(MANUAL DE USUARIO-FOLLETO)	No. Req.	24 MESES	20 días naturales	No. Req.	No. Req.
18	19127	513.191.0827.00.01	CABRO PARA ROPA LIMPIA	2	BINARIO	No. Req.	No. Req.	No. Req.	No. Req.	No. Req.	No. Req.	No. Req.	(MANUAL DE USUARIO-FOLLETO)	No. Req.	24 MESES	20 días naturales	No. Req.	No. Req.
19	16677	513.191.0007.01.01	CABRO PORTAESPEDIENTES	12	BINARIO	No. Req.	No. Req.	No. Req.	No. Req.	No. Req.	No. Req.	No. Req.	(MANUAL DE USUARIO-FOLLETO)	No. Req.	24 MESES	20 días naturales	No. Req.	No. Req.
20	20142	513.209.0061.00.01	CEPILERA PARA USO QUIRURGICO	57	BINARIO	No. Req.	No. Req.	No. Req.	No. Req.	No. Req.	No. Req.	No. Req.	(MANUAL DE USUARIO-FOLLETO)	No. Req.	24 MESES	20 días naturales	No. Req.	No. Req.
21	20146	513.245.0116.00.01	COMODO PARA MENORES	25	BINARIO	No. Req.	No. Req.	No. Req.	No. Req.	No. Req.	No. Req.	No. Req.	(MANUAL DE USUARIO-FOLLETO)	No. Req.	24 MESES	20 días naturales	No. Req.	No. Req.
22	16691	513.254.0054.01.01	CUBETA DE 12 LITROS DE ACERO INOXIDABLE	2	BINARIO	No. Req.	No. Req.	No. Req.	No. Req.	No. Req.	No. Req.	No. Req.	(MANUAL DE USUARIO-FOLLETO)	No. Req.	24 MESES	20 días naturales	No. Req.	No. Req.
23	20203	513.219.0042.00.01	DIVANI (CHANSSE LONGUE)	2	BINARIO	No. Req.	No. Req.	No. Req.	No. Req.	No. Req.	No. Req.	No. Req.	(MANUAL DE USUARIO-FOLLETO)	No. Req.	24 MESES	20 días naturales	No. Req.	No. Req.
24	19248	513.360.0022.02.01	ESTANTE GUARDA ESTERIL DE 90 cm	1	BINARIO	No. Req.	No. Req.	No. Req.	No. Req.	No. Req.	No. Req.	No. Req.	(MANUAL DE USUARIO-FOLLETO)	No. Req.	24 MESES	20 días naturales	No. Req.	No. Req.
25	20149	513.360.0066.00.01	ESTANTE GUARDA ESTERIL DE 90 cm	11	BINARIO	No. Req.	No. Req.	No. Req.	No. Req.	No. Req.	No. Req.	No. Req.	(MANUAL DE USUARIO-FOLLETO)	No. Req.	24 MESES	20 días naturales	No. Req.	No. Req.
26	20015	515.451.0259.00.01	GABINETE PARA TOMA DE MUESTRAS	7	BINARIO	No. Req.	No. Req.	No. Req.	No. Req.	No. Req.	No. Req.	No. Req.	(MANUAL DE USUARIO-FOLLETO)	No. Req.	24 MESES	20 días naturales	No. Req.	No. Req.
27	19726	515.451.0191.01.01	GABINETE PARA TOMA DE MUESTRAS CON FREGADERO (QUERIDO)	2	BINARIO	SI Req.	No. Req.	No. Req.	SI Req. Por parte del proveedor	No. Req.	No. Req.	No. Req.	(MANUAL DE USUARIO-FOLLETO)	No. Req.	24 MESES	20 días naturales	No. Req.	No. Req.
28	20153	513.546.0061.00.01	JARONERA DE PEDAL	15	BINARIO	No. Req.	No. Req.	No. Req.	No. Req.	No. Req.	No. Req.	No. Req.	(MANUAL DE USUARIO-FOLLETO)	No. Req.	24 MESES	20 días naturales	No. Req.	No. Req.
29	16700	513.567.0056.01.01	LAMPARA DE LUZ INTENSA	1	BINARIO	No. Req.	No. Req.	SI Req.	No. Req.	No. Req.	No. Req.	No. Req.	(MANUAL DE USUARIO-FOLLETO)	No. Req.	24 MESES	20 días naturales	No. Req.	No. Req.
30	20155	513.567.0128.00.01	LAMPARA DE PIE RODABLE.	9	BINARIO	No. Req.	No. Req.	SI Req.	No. Req.	No. Req.	No. Req.	No. Req.	(MANUAL DE USUARIO-FOLLETO)	No. Req.	24 MESES	20 días naturales	No. Req.	No. Req.
31	19719	513.580.0109.01.01	LAVABO DOBLE PARA CIRUJANOS	15	BINARIO	SI Req.	No. Req.	No. Req.	SI Req. Por parte del proveedor	No. Req.	No. Req.	No. Req.	(MANUAL DE USUARIO-FOLLETO)	No. Req.	24 MESES	20 días naturales	No. Req.	No. Req.
32	20158	513.580.0667.00.01	LAVABO PASTEUR GERECHO DE 90 cm	12	BINARIO	SI Req.	No. Req.	No. Req.	SI Req. Por parte del proveedor	No. Req.	No. Req.	No. Req.	(MANUAL DE USUARIO-FOLLETO)	No. Req.	24 MESES	20 días naturales	No. Req.	No. Req.

ANEXOS  
DIVISIÓN DE CONTRATOS

Anexo No. 3.3 (REQUISITOS GENERALES PARA MUEBLES)

Con.	Clave PRI	Clave SAI	Equipo	Cantidad	Criterio de Evaluación	Visita a Institución Interesada	Demuestra de Características	Electora	Mano de obra	Clase	Vigencia	Destacación (% Inst.)	Nivel de capacitación	Mantenimiento Preventivo	Periodo mínimo requerido de garantía de los bienes	Tiempo de entrega a partir del día siguiente a la notificación de fallo	Registro Sanitario	Sustento de no necesidad COFEPAS
33	20159	513.580.0672.00.01	LAVABO PASTELER IZQUIERDO DE 90 cm	8	BINARIO	Si Req.	No. Req.	No. Req.	Si Req. Por parte del proveedor	No. Req.	No. Req.	No. Req.	(MANUAL DE USUARIO- FOLLETO)	No. Req.	24 MESES	20 días naturales	No. Req.	No. Req.
34	18628	513.560.0016.00.01	LITERAS METALICAS	16	BINARIO	No. Req.	No. Req.	No. Req.	No. Req.	No. Req.	No. Req.	No. Req.	(MANUAL DE USUARIO- FOLLETO)	No. Req.	24 MESES	20 días naturales	No. Req.	No. Req.
35	16770	513.621.2353.01.01	MESA ALTA DE 150 CM CON FREGADERO CENTRAL Y CAJONES	1	BINARIO	Si Req.	No. Req.	No. Req.	Si Req. Por parte del proveedor	No. Req.	No. Req.	No. Req.	(MANUAL DE USUARIO- FOLLETO)	No. Req.	24 MESES	20 días naturales	No. Req.	No. Req.
36	20621	515.619.1876.00.01	MESA ALTA DE 120 CM SIN RESPALDO Y PUERTAS ABATIBLES.	1	BINARIO	No. Req.	No. Req.	No. Req.	No. Req.	No. Req.	No. Req.	No. Req.	(MANUAL DE USUARIO- FOLLETO)	No. Req.	24 MESES	20 días naturales	No. Req.	No. Req.
37	20026	515.619.1195.00.01	MESA ALTA DE 150 CM CON CAJONERA LATERAL	11	BINARIO	No. Req.	No. Req.	No. Req.	No. Req.	No. Req.	No. Req.	No. Req.	(MANUAL DE USUARIO- FOLLETO)	No. Req.	24 MESES	20 días naturales	No. Req.	No. Req.
38	20169	513.621.2649.00.01	MESA ALTA DE 150 CM CON RESPALDO Y FREGADERO IZQUIERDO	3	BINARIO	Si Req.	No. Req.	No. Req.	Si Req. Por parte del proveedor	No. Req.	No. Req.	No. Req.	(MANUAL DE USUARIO- FOLLETO)	No. Req.	24 MESES	20 días naturales	No. Req.	No. Req.
39	19926	513.621.2508.00.01	MESA ALTA DE 180 CM CON FREGADERO CENTRAL Y CAJONES	1	BINARIO	Si Req.	No. Req.	No. Req.	Si Req. Por parte del proveedor	No. Req.	No. Req.	No. Req.	(MANUAL DE USUARIO- FOLLETO)	No. Req.	24 MESES	20 días naturales	No. Req.	No. Req.
40	20613	515.619.1792.00.01	MESA ALTA DE 180 CM CON RESPALDO, CAJONES CENTRALES Y PUERTAS ABATIBLES LATERALES	7	BINARIO	No. Req.	No. Req.	No. Req.	No. Req.	No. Req.	No. Req.	No. Req.	(MANUAL DE USUARIO- FOLLETO)	No. Req.	24 MESES	20 días naturales	No. Req.	No. Req.
41	20627	515.619.1937.00.01	MESA ALTA DE 180 CM SIN RESPALDO, CAJONES CENTRALES Y PUERTAS ABATIBLES LATERALES.	7	BINARIO	No. Req.	No. Req.	No. Req.	No. Req.	No. Req.	No. Req.	No. Req.	(MANUAL DE USUARIO- FOLLETO)	No. Req.	24 MESES	20 días naturales	No. Req.	No. Req.
42	16849	513.619.0893.01.01	MESA ALTA DE 180 CM CON RESPALDO	1	BINARIO	No. Req.	No. Req.	No. Req.	No. Req.	No. Req.	No. Req.	No. Req.	(MANUAL DE USUARIO- FOLLETO)	No. Req.	24 MESES	20 días naturales	No. Req.	No. Req.
43	19747	513.621.1975.01.01	MESA ALTA DE 180 CM CON RESPALDO Y FREGADERO DERECHO	1	BINARIO	Si Req.	No. Req.	No. Req.	Si Req. Por parte del proveedor	No. Req.	No. Req.	No. Req.	(MANUAL DE USUARIO- FOLLETO)	No. Req.	24 MESES	20 días naturales	No. Req.	No. Req.
44	19749	513.621.1991.01.01	MESA ALTA DE 180 CM CON RESPALDO Y FREGADERO IZQUIERDO	1	BINARIO	Si Req.	No. Req.	No. Req.	Si Req. Por parte del proveedor	No. Req.	No. Req.	No. Req.	(MANUAL DE USUARIO- FOLLETO)	No. Req.	24 MESES	20 días naturales	No. Req.	No. Req.

Anexo No. 3.3 (REQUISITOS GENERALES PARA MUEBLES)

Con.	Clave PREI	Clave SAN	Equipo	Cantidad	Criterio de Selección	Visita a Instalaciones Anteriores	Demostración de Características	Etiquetas	Manifiesto	Guías	Vapores	Desinstalación e/ó demolición	Nivel de especificación	Mantenimiento Preventivo	Periodo mínimo requerido de garantía de los bienes	Tiempo de entrega a partir de la adjudicación y la notificación de fallo	Registro sanitario	Sentencia de no necesidad COFEPRIS
45	19156	515.619.0810.02.01	MESA BAJA DE 180 CM. CON CUBIERTA DE ACERO INOXIDABLE	3	BINARIO	No Req.	No Req.	No Req.	No Req.	No Req.	No Req.	No Req.	(MANUAL DE USUARIO-FOLLETO)	No Req.	24 MESES	20 días naturales	No Req.	No Req.
46	19157	515.619.0828.02.01	MESA BAJA DE 180 CM. CON CUBIERTA DE ACERO INOXIDABLE	1	BINARIO	No Req.	No Req.	No Req.	No Req.	No Req.	No Req.	No Req.	(MANUAL DE USUARIO-FOLLETO)	No Req.	24 MESES	20 días naturales	No Req.	No Req.
47	16845	515.619.0851.01.01	MESA BAJA DE 180 CM. CON CUBIERTA DE MADERA	1	BINARIO	No Req.	No Req.	No Req.	No Req.	No Req.	No Req.	No Req.	(MANUAL DE USUARIO-FOLLETO)	No Req.	24 MESES	20 días naturales	No Req.	No Req.
48	19159	515.619.1164.02.01	MESA BAJA DE 230 cm CON CUBIERTA DE ACERO INOXIDABLE	7	BINARIO	No Req.	No Req.	No Req.	No Req.	No Req.	No Req.	No Req.	(MANUAL DE USUARIO-FOLLETO)	No Req.	24 MESES	20 días naturales	No Req.	No Req.
49	19154	515.619.0794.02.01	MESA BAJA DE 90 cm CON CUBIERTA DE ACERO INOXIDABLE	1	BINARIO	No Req.	No Req.	No Req.	No Req.	No Req.	No Req.	No Req.	(MANUAL DE USUARIO-FOLLETO)	No Req.	24 MESES	20 días naturales	No Req.	No Req.
50	20321	515.619.1417.00.01	MESA BAJA DE 90 CM CON CUBIERTA DE ACERO INOXIDABLE	1	BINARIO	No Req.	No Req.	No Req.	No Req.	No Req.	No Req.	No Req.	(MANUAL DE USUARIO-FOLLETO)	No Req.	24 MESES	20 días naturales	No Req.	No Req.
51	20337	515.619.1574.00.01	MESA BAJA DE APOYO DE 150 CM CON CUBIERTA DE ACERO INOXIDABLE	2	BINARIO	No Req.	No Req.	No Req.	No Req.	No Req.	No Req.	No Req.	(MANUAL DE USUARIO-FOLLETO)	No Req.	24 MESES	20 días naturales	No Req.	No Req.
52	19250	513.621.0100.02.01	MESA CABRO ANESTESIOLOGO	9	BINARIO	No Req.	No Req.	No Req.	No Req.	No Req.	No Req.	No Req.	(MANUAL DE USUARIO-FOLLETO)	No Req.	24 MESES	20 días naturales	No Req.	No Req.
53	20295	513.621.3006.00.01	MESA CON CUBIERTA DE LAMINADO PLASTICO. FRENTE 180 CM	1	BINARIO	No Req.	No Req.	No Req.	No Req.	No Req.	No Req.	No Req.	(MANUAL DE USUARIO-FOLLETO)	No Req.	24 MESES	20 días naturales	No Req.	No Req.
54	16712	513.621.0118.01.01	MESA CON FREGADERO , DEPOSITO DE HIELO Y BAÑO MARIA	12	BINARIO	SI Req.	No Req.	No Req.	No Req.	No Req.	No Req.	No Req.	(MANUAL DE USUARIO-FOLLETO)	No Req.	24 MESES	20 días naturales	No Req.	No Req.
55	20302	513.621.3076.00.01	MESA DE 150 cm. PARA ATENCION A RECEN NACIDO	4	BINARIO	No Req.	No Req.	No Req.	No Req.	No Req.	No Req.	No Req.	(MANUAL DE USUARIO-FOLLETO)	No Req.	24 MESES	20 días naturales	No Req.	No Req.
56	20165	513.621.2606.00.01	MESA INTEGRAL DE 120 CM CON RESPALDO Y FREGADERO DERECHO	7	BINARIO	SI Req.	No Req.	No Req.	No Req.	No Req.	No Req.	No Req.	(MANUAL DE USUARIO-FOLLETO)	No Req.	24 MESES	20 días naturales	No Req.	No Req.
57	20164	513.621.2792.00.01	Mesa para exploración pediátrica	1	BINARIO	No Req.	No Req.	No Req.	No Req.	No Req.	No Req.	No Req.	(MANUAL DE USUARIO-FOLLETO)	No Req.	24 MESES	20 días naturales	No Req.	No Req.
58	16743	513.621.1876.01.01	MESA PARA INSTRUMENTAL QUIRURGICO	11	BINARIO	No Req.	No Req.	No Req.	No Req.	No Req.	No Req.	No Req.	(MANUAL DE USUARIO-FOLLETO)	No Req.	24 MESES	20 días naturales	No Req.	No Req.
59	20156	513.621.2813.00.01	MESA PARA REHIDRATACION	4	BINARIO	No Req.	No Req.	No Req.	No Req.	No Req.	No Req.	No Req.	(MANUAL DE USUARIO-FOLLETO)	No Req.	24 MESES	20 días naturales	No Req.	No Req.

ANEXOS  
DIVISIÓN DE CONTRATOS



Anexo No. 3.3 (REQUISITOS GENERALES PARA MUJERES)

Cat.	Clave PRE	Clave SAJ	Equipo	Cantidad	Criterio de Evaluación	Visita a instalaciones Institucionales	Dotación de Capacitación	Eléctrica	Hidrométrica	Obras	Vigil	Disponibilidad y/o Sustitución	Nivel de capacitación	Mantenimiento Preventivo	Periodo mínimo requerido de garantía de los bienes	Tiempo de entrega a partir de la notificación de Plazo	Registro Sanitario	Sustento de no necesidad COFEPRIS
60	16739	513-621.1603.01.01	MESA PASTEUR	1	BINARIO	No. Req.	No. Req.	No. Req.	No. Req.	No. Req.	No. Req.	No. Req.	(MANUAL DE USUARIO-FOLLETO)	No. Req.	24 MESES	20 días naturales	No. Req.	No. Req.
61	19130	513-621.2451.00.01	MESA PUENTE	173	BINARIO	No. Req.	No. Req.	No. Req.	No. Req.	No. Req.	No. Req.	No. Req.	(MANUAL DE USUARIO-FOLLETO)	No. Req.	24 MESES	20 días naturales	No. Req.	No. Req.
62	16741	513-621.1660.01.01	MESA PUENTE CON CREMALLERA	3	BINARIO	No. Req.	No. Req.	No. Req.	No. Req.	No. Req.	No. Req.	No. Req.	(MANUAL DE USUARIO-FOLLETO)	No. Req.	24 MESES	20 días naturales	No. Req.	No. Req.
63	16742	513-621.1702.01.01	Mesa rígida de madera	1	BINARIO	No. Req.	No. Req.	No. Req.	No. Req.	No. Req.	No. Req.	No. Req.	(MANUAL DE USUARIO-FOLLETO)	No. Req.	24 MESES	20 días naturales	No. Req.	No. Req.
64	16771	513-626.0287.01.01	MODULO PARA CONSULTORIO MEDICO DERECHO	4	BINARIO	No. Req.	No. Req.	No. Req.	No. Req.	No. Req.	No. Req.	No. Req.	(MANUAL DE USUARIO-FOLLETO)	No. Req.	24 MESES	20 días naturales	No. Req.	No. Req.
65	16772	513-626.0295.01.01	MODULO PARA CONSULTORIO MEDICO IZQUIERDO	5	BINARIO	No. Req.	No. Req.	No. Req.	No. Req.	No. Req.	No. Req.	No. Req.	(MANUAL DE USUARIO-FOLLETO)	No. Req.	24 MESES	20 días naturales	No. Req.	No. Req.
66	20577	513-632.0044.00.01	MUJERE INTEGRAL ALTO DE 150 CM CON RESPALDO Y FREGADERO DERECHO	5	BINARIO	SI Req.	No. Req.	No. Req.	SI Req. Por parte del proveedor	No. Req.	No. Req.	No. Req.	(MANUAL DE USUARIO-FOLLETO)	No. Req.	24 MESES	20 días naturales	No. Req.	No. Req.
67	16775	513-731.0305.01.01	PORTACUBETA RODABLE	2	BINARIO	No. Req.	No. Req.	No. Req.	No. Req.	No. Req.	No. Req.	No. Req.	(MANUAL DE USUARIO-FOLLETO)	No. Req.	24 MESES	20 días naturales	No. Req.	No. Req.
68	16790	513-707.0055.01.01	PORTAVENCLISIS RODABLE	2	BINARIO	No. Req.	No. Req.	No. Req.	No. Req.	No. Req.	No. Req.	No. Req.	(MANUAL DE USUARIO-FOLLETO)	No. Req.	24 MESES	20 días naturales	No. Req.	No. Req.
69	20206	513-635.0173.00.01	PORTAVENCLISIS RODABLE	36	BINARIO	No. Req.	No. Req.	No. Req.	No. Req.	No. Req.	No. Req.	No. Req.	(MANUAL DE USUARIO-FOLLETO)	No. Req.	24 MESES	20 días naturales	No. Req.	No. Req.
70	19421	515-784.0058.01.01	REFSA ABATIBLE PARA TOMA DE MUESTRAS	7	BINARIO	No. Req.	No. Req.	No. Req.	No. Req.	No. Req.	No. Req.	No. Req.	(MANUAL DE USUARIO-FOLLETO)	No. Req.	24 MESES	20 días naturales	No. Req.	No. Req.
71	16778	513-771.0256.01.01	REPISA DE 120 CM. CONTRA MURO	1	BINARIO	No. Req.	No. Req.	No. Req.	No. Req.	No. Req.	No. Req.	No. Req.	(MANUAL DE USUARIO-FOLLETO)	No. Req.	24 MESES	20 días naturales	No. Req.	No. Req.
72	16824	515-825.0067.01.01	SILLA CAMA PARA DONADORES DE SANGRE	4	BINARIO	No. Req.	No. Req.	No. Req.	No. Req.	No. Req.	No. Req.	No. Req.	(MANUAL DE USUARIO-FOLLETO)	No. Req.	24 MESES	20 días naturales	No. Req.	No. Req.
73	16785	513-810.0051.01.01	Silla de ruedas plegable con descansapiés	23	BINARIO	No. Req.	No. Req.	No. Req.	No. Req.	No. Req.	No. Req.	No. Req.	(MANUAL DE USUARIO-FOLLETO)	No. Req.	24 MESES	20 días naturales	No. Req.	No. Req.
74	20589	515-958.0017.00.01	SILLÓN DE EXTRACCIONES	6	BINARIO	No. Req.	No. Req.	No. Req.	No. Req.	No. Req.	No. Req.	No. Req.	(MANUAL DE USUARIO-FOLLETO)	No. Req.	24 MESES	20 días naturales	No. Req.	No. Req.
75	20200	513-950.0137.00.01	VASO DE 140 CENTIMETROS CUBICOS PARA MEDICAMENTOS	4	BINARIO	No. Req.	No. Req.	No. Req.	No. Req.	No. Req.	No. Req.	No. Req.	(MANUAL DE USUARIO-FOLLETO)	No. Req.	24 MESES	20 días naturales	No. Req.	No. Req.
76	16792	513-950.0038.01.01	VASO DE 30 CENTIMETROS CUBICOS PARA MEDICAMENTOS.	128	BINARIO	No. Req.	No. Req.	No. Req.	No. Req.	No. Req.	No. Req.	No. Req.	(MANUAL DE USUARIO-FOLLETO)	No. Req.	24 MESES	20 días naturales	No. Req.	No. Req.
77	20597	513-364.0017.00.01	VESTIDOR CON ARMARIO PARA CONSULTORIO.	1	BINARIO	No. Req.	No. Req.	No. Req.	No. Req.	No. Req.	No. Req.	No. Req.	(MANUAL DE USUARIO-FOLLETO)	No. Req.	24 MESES	20 días naturales	No. Req.	No. Req.

Anexo No. 3.3 (REQUISITOS GENERALES PARA MUJERES)

Cod.	Clave P&E	Clave SAJ	Equipo	Cantidad	Criterio de Evaluación	Visita a instalaciones institucionales	Demonstración de Competencias	Edad	Adaptación	Otros	Valor	Disponibilidad a la fecha	Nivel de competencias	Modalidades Previstas	Periodo máximo requerido de garantía de los bienes	Tiempo de entrega a partir del día siguiente a la notificación de fallo.	Registro Sastario	Sistema de no necesidad COFEPIS
78	1622E	\$18.957.0109.01.01	WIFRINA DE 75 CM. CONTRAMURO	3	BINARIO	No. Req.	No. Req.	No. Req.	No. Req.	No. Req.	No. Req.	No. Req.	(MANUAL DE USUARIO, FOLLETO)	No. Req.	24 MESES	20 días naturales	No. Req.	No. Req.
79	16833	\$18.957.0232.01.01	WIFRINA DE 90 CM. CONTRAMURO	3	BINARIO	No. Req.	No. Req.	No. Req.	No. Req.	No. Req.	No. Req.	No. Req.	(MANUAL DE USUARIO, FOLLETO)	No. Req.	24 MESES	20 días naturales	No. Req.	No. Req.

Módulo/Ries	Descripción
SI. Req.	Si requiere, capacitación o instalación, lo cual dependa de la columna en que se encuentre especificado
No. Req.	No requerida por la simplicidad de uso del artículo no se requiere capacitación o instalación, lo cual dependa de la
F= Fundamental	Capacitación sobre el funcionamiento general, aplicada a los bienes de baja complejidad tecnológica

Atentamente

Ing. Arq. María de Lourdes Segundo Julio  
 Titular de la Coordinación Técnica de  
 Proyectos y Construcción de Inmuebles





GOBIERNO DE  
**MÉXICO**



DIRECCIÓN DE ADMINISTRACIÓN  
Unidad de Adquisiciones  
Coordinación de Adquisición de Bienes  
y Contratación de Servicios  
Coordinación Técnica de Adquisición de  
Bienes de Inversión y Activos  
División de Equipo y Mobiliario Médico

LICITACIÓN PÚBLICA ELECTRÓNICA INTERNACIONAL BAJO LA COBERTURA DE LOS TRATADOS DE LIBRE COMERCIO CON CAPÍTULO DE COMPRAS GUBERNAMENTALES  
NÚMERO DE IDENTIFICACIÓN EN COMPRAJET: LA-050CYR040-ETI-2022

"ADQUISICIÓN DE MOBILIARIO MÉDICO Y DE LABORATORIO CON RELACIÓN AL HOSPITAL GENERAL DE ZONA 170 CAMAS, EN LA CIUDAD DE PACHUCA DE SOTO, HIDALGO

Precisión	Numeral	Dice						Debe decir					
		Con.	Clave PREI	Clave SAI	Equipo	Cantidad	Visita a Instalaciones Institucionales	Con.	Clave PREI	Clave SAI	Equipo	Cantidad	Visita a Instalaciones Institucionales
		27	19726	515.451.0191.01.01	GABINETE PARA TOMA DE MUESTRAS CON FREGADERO IZQUIERDO	2	Si Req.	27	19726	515.451.0191.01.01	GABINETE PARA TOMA DE MUESTRAS CON FREGADERO IZQUIERDO	2	No. Req.
		31	19719	513.580.0109.01.01	LAVABO DOBLE PARA CIRUJANOS	15	Si Req.	31	19719	513.580.0109.01.01	LAVABO DOBLE PARA CIRUJANOS	15	No. Req.
		32	20158	513.580.0667.00.01	LAVABO PASTEUR DERECHO DE 90 cm	12	Si Req.	32	20158	513.580.0667.00.01	LAVABO PASTEUR DERECHO DE 90 cm	12	No. Req.
		33	20159	513.580.0672.00.01	LAVABO PASTEUR IZQUIERDO DE 90 cm	8	Si Req.	33	20159	513.580.0672.00.01	LAVABO PASTEUR IZQUIERDO DE 90 cm	8	No. Req.
		35	16770	513.621.2353.01.01	MESA ALTA DE 150 CM CON FREGADERO CENTRAL Y CAJONES	1	Si Req.	35	16770	513.621.2353.01.01	MESA ALTA DE 150 CM CON FREGADERO CENTRAL Y CAJONES	1	No. Req.
		38	20169	513.621.2649.00.01	MESA ALTA DE 150 CM CON RESPALDO Y FREGADERO IZQUIERDO	3	Si Req.	38	20169	513.621.2649.00.01	MESA ALTA DE 150 CM CON RESPALDO Y FREGADERO IZQUIERDO	3	No. Req.
		39	19926	513.621.2508.00.01	MESA ALTA DE 180 CM CON FREGADERO CENTRAL Y CAJONES	1	Si Req.	39	19926	513.621.2508.00.01	MESA ALTA DE 180 CM CON FREGADERO CENTRAL Y CAJONES	1	No. Req.
		43	19747	513.621.1975.01.01	MESA ALTA DE 180 CM. CON RESPALDO Y FREGADERO DERECHO	1	Si Req.	43	19747	513.621.1975.01.01	MESA ALTA DE 180 CM. CON RESPALDO Y FREGADERO DERECHO	1	No. Req.
		44	19749	513.621.1991.01.01	MESA ALTA DE 180 CM. CON RESPALDO Y FREGADERO IZQUIERDO	1	Si Req.	44	19749	513.621.1991.01.01	MESA ALTA DE 180 CM. CON RESPALDO Y FREGADERO IZQUIERDO	1	No. Req.
		54	16712	513.621.0118.01.01	MESA CON FREGADERO. DEPOSITO DE HIELO Y BAÑO MARIA	12	Si Req.	54	16712	513.621.0118.01.01	MESA CON FREGADERO. DEPOSITO DE HIELO Y BAÑO MARIA	12	No. Req.
		56	20165	513.621.2606.00.01	MESA INTEGRAL DE 120 CM CON RESPALDO Y FREGADERO DERECHO	7	Si Req.	56	20165	513.621.2606.00.01	MESA INTEGRAL DE 120 CM CON RESPALDO Y FREGADERO DERECHO	7	No. Req.
		66	20577	513.632.0044.00.01	MUEBLE INTEGRAL ALTO DE 150 CM CON RESPALDO Y FREGADERO DERECHO	5	Si Req.	66	20577	513.632.0044.00.01	MUEBLE INTEGRAL ALTO DE 150 CM CON RESPALDO Y FREGADERO DERECHO	5	No. Req.

Anexo No. 3 (REQUISITOS GENERALES PARA MUEBLES)

Anexo No. 3.A (DIRECCIÓN DE ENTREGA)

No.	ESTADO	MUNICIPIO	DATOS DEL INMUEBLE PARA LA ENTREGA		DATOS DEL PRESENTE COLONIZADOR	NOMBRE Y CARGO	DATOS DE ADMINISTRACIÓN DE CONTRATO, AUXILIAR Y DATOS DE CONTACTO	
			UBICACIÓN	DESCRIPCIÓN			DESIGNACIÓN	DATOS DE CONTACTO
1	Hidalgo	Pachuca	Hospital General de Zona No. 36	Boulevard Felipe Ángeles No. 1102, Fraccionamiento Aeropuerto, Municipio de Pachuca de Soto, Hidalgo, C.P. 42083. Previa coordinación con el Administrador del Contrato.	Lic. Mario Enrique Rodríguez Titular de la Jefatura de Servicios Administrativos	Lic. Mario Enrique Rodríguez Titular de la Jefatura de Servicios Administrativos	Administrador de Contrato	mario.rodriguez@imss.gob.mx; 771 718 9834 xt. 13311
					Arq. William Skeeves Castillo Encargado del Departamento de Construcción y P.I.	Arq. William Skeeves Castillo Encargado del Departamento de Construcción y P.I.	Auxiliar	william.skeeves@imss.gob.mx; 771 718 9834 xt. 13312

Atentamente

Ing. Arq. María de Lourdes Segundo Julio  
 Titular de la Coordinación Técnica de  
 Proyectos y Construcción de Inmuebles

ANEXOS  
 DIVISIÓN DE CONTRATOS

SIN TEXTO



## ANEXO DOS. TÉRMINOS Y CONDICIONES

### a) Vigencia:

La vigencia del contrato, será a partir del día natural siguiente al acto de fallo y hasta el 31 de diciembre de 2022. Las obligaciones respecto de las garantías de los bienes contraídas por el Proveedor, tendrán la vigencia de **24 meses**, contado a partir de la entrega, conforme al **Anexo 3.4 "Dirección de entrega"**, previa coordinación con el Administrador del Contrato.

### b) Plazo de entrega del bien:

El plazo de entrega de los bienes a entera satisfacción del Instituto, será de **"20 días naturales, contados a partir del día natural siguiente de la notificación de fallo"**, conforme al **Anexo 3.4 "Dirección de entrega"**, previa coordinación con el Administrador del Contrato; deberá hacer la instalación, puesta en operación de los bienes adjudicados y capacitación al personal del Instituto, establecidos en los presentes términos y condiciones, para los casos en que sea aplicable.

### c) Mecanismo de evaluación de proposiciones.

Para el total de las claves, se solicita que el Área Contratante estime la aplicación del Criterio Binario, de conformidad con el Artículo 36, segundo párrafo de la LAASSP y el 51, segundo párrafo de su Reglamento, para lo cual se pone a consideración la Justificación relativa a dicho mecanismo en el **Anexo No. 1.2 "Criterio de evaluación"**.

Para efectos de la Evaluación de las Características Técnicas, se procederá al análisis integral y exhaustivo de la propuesta técnica, tomando en consideración los siguientes criterios:

1. Se corroborará la inclusión y legibilidad de la totalidad de la documentación técnica del participante, solicitada en el presente procedimiento.
2. Se verificará la descripción técnica del licitante, integrada en el **Anexo 4.1 "Formato de la descripción amplia y detallada de los bienes ofertados"**, la cual deberá ser legible, amplia y detallada de los bienes ofertados, conforme a lo precisado en el Instructivo de Llenado.
3. Se comprobará la inclusión de la(s) marca(s), modelo(s) y fabricante(s) indicados en el "Descripción amplia y detallada de los bienes ofertados y la congruencia que guarda con los anexos técnicos, folletos, catálogos, fotografías, instructivos y/o manuales del fabricante, que envíe el licitante como sustento. (**Anexo 4.1**)

ANEXOS  
DIVISIÓN DE CONTRATOS



4. Se comprobará la congruencia entre la descripción técnica del licitante, indicada en el **Anexo 4.1 "Formato de la descripción amplia y detallada de los bienes ofertados"**, incluyendo marca(s), modelo(s) y fabricante(s) y los documentos presentados para acreditar los requisitos establecidos, tanto para el inciso d) "Licencias, permisos, registros, certificados o autorizaciones que debe cumplir o aplicarse al bien o servicio a contratar", contenido en los presentes Términos y Condiciones; como para el inciso e) "Norma Oficial Mexicana, Norma Mexicana, Norma Internacional, Norma de Referencia o Especificación Técnica, que resulte aplicable a los bienes".

**d) Licencias, permisos, registros, certificados o autorizaciones que debe cumplir o aplicarse al bien o servicio a contratar.**

Para aquellos bienes ofertados, de origen Nacional o Internacional, los licitantes deberán adjuntar a su propuesta técnica la documentación en los términos siguientes:

3. Para la totalidad de las partidas, será requisito presentar copia simple del Certificado de calidad ISO-9001 vigente, en el que se deberá identificar:
  - Tipo y número de certificado.
  - Nombre y dirección de la empresa que se certifica.
  - Alcance.
  - Fecha de emisión.
  - Vigencia o fecha de vencimiento.
  - Nombre y firma autógrafa de la persona que emite el certificado.

El alcance deberá amparar la fabricación de bienes de iguales o similares características a los solicitados en los presentes Términos y Condiciones, y ofertados por el licitante.

4. Para los bienes fabricados en su totalidad o que cuenten con componentes en madera, será requisito presentar copia simple del Certificado que acredite el origen, custodia y manejo sustentable de la madera empleada en la fabricación del mobiliario médico y de laboratorio.
  - Tipo y número de certificado.
  - Nombre y dirección de la empresa que se certifica.
  - Alcance.
  - Fecha de emisión.
  - Vigencia o fecha de vencimiento.
  - Nombre y firma autógrafa de la persona que emite el certificado.





El alcance deberá amparar la fabricación de bienes de iguales o similares características a los solicitados en los presentes Términos y Condiciones, y ofertados por el licitante.

5. Copia simple del o los Certificados indicados en el **Anexo No. 3.1 “Cédulas de Descripción de Muebles”**.

La documentación que acredite lo solicitado, deberá ser completa y, en caso de estar en idioma diferente al español deberá presentar la traducción simple al español, en el entendido de que la traducción podrá contener únicamente las páginas, secciones y/o párrafos que soporten sus proposiciones. Asimismo, la documentación presentada, deberá estar vigentes en el Acto de Presentación y Apertura de Proposiciones.

En cualquier caso, el Instituto se reserva el derecho de verificar en cualquier tiempo durante el procedimiento y posterior a su adjudicación, cualquier documentación presentada, con la intención de corroborar la veracidad de la información proporcionada por el licitante.

**e) Folletos, catálogos, fotografías, manuales entre otros, en caso de que se requieran para comprobar las especificaciones técnicas requeridas.**

Para corroborar las especificaciones y requisitos de los bienes, se requiere que el licitante presente anexos técnicos, folletos, catálogos, fotografías, imágenes, instructivos y/o manuales del fabricante, los cuales deberán corresponder, con la(s) marca(s) y modelo(s) y/o número(s) de parte(s) y/o número(s) de catálogo(s) y con la descripción técnica enunciadas por el licitante, tal documentación deberá ser completa y, en caso de estar en idioma diferente al español deberá proporcionar la traducción simple al español, sin que altere, modifique o distorsione el contenido y/o alcance del documento traducido, en el entendido de que la traducción podrá contener únicamente las páginas, secciones y/o párrafos que soporten sus proposiciones.

En caso de presentar imágenes y/o fotografías para corroborar las especificaciones y requisitos ofertados, se precisa que el licitante deberá comprobar que existe la debida correspondencia entre la imagen y/o fotografía y el bien ofertado.

**f) Visitas a las instalaciones institucionales, donde se suministrarán o colocarán los bienes o donde se prestarán los servicios, en su caso.**

No aplica.

**g) Visitas a las instalaciones de los licitantes.**

No aplica

**h) Las penas convencionales.**

ANEXOS  
DIVISIÓN DE CONTRATOS





El Instituto aplicará pena convencional por cada día natural de atraso en el cumplimiento de las obligaciones del Proveedor, según corresponda, de acuerdo a lo siguiente:

- Por el atraso, por causas atribuibles al Proveedor, en entrega de los bienes a entera satisfacción del Instituto en los plazos previstos de los presentes Términos y Condiciones, ya sea por atraso en la entrega de los bienes en el destino final de los bienes, por el equivalente al 2.5% por día, sin incluir el IVA.
- Por el atraso, por causas atribuibles al Proveedor, en la reposición del bien(es) dentro del plazo señalado en el apartado de Plazo y condiciones de canje o devolución del bien, de los presentes Términos y Condiciones, por el equivalente al 2.5% por día, sin incluir el IVA.
- Por el atraso, por causas atribuibles al Proveedor, por la reparación de los bienes y/o sus accesorios a través del mantenimiento correctivo solicitado por personal del Instituto dentro del plazo señalado en el apartado j.

**i) En su caso, mecanismos requeridos al proveedor para responder por defectos o vicios ocultos de los bienes o de la calidad de los servicios.**

El licitante, durante la vigencia de la garantía del bien y su correcto funcionamiento, se compromete a responder ante la presentación en los bienes recibidos a entera satisfacción del Instituto, por defectos o vicios ocultos en el bien(s) de que se trate, a través del siguiente mecanismo:

Por conducto de los responsables administrativos del **Hospital General de Zona 170 camas, en la Ciudad de Pachuca de Soto, Hidalgo**, así como del administrador del contrato, podrá solicitar al Proveedor, el canje de los bienes que presenten defectos a simple vista o de fabricación, especificaciones distintas a las establecidas en el contrato o calidad inferior a la propuesta, vicios ocultos o bien, cuando el área usuaria manifieste alguna queja en el sentido de que el uso del bien puede afectar la calidad del servicio; debiendo notificar al Proveedor dentro del periodo de 6 días hábiles siguientes al momento en que se haya tenido conocimiento de alguno de los supuestos antes mencionados.

Cuando se presente alguno de los supuestos señalados (defectos a simple vista o de fabricación, especificaciones distintas a las establecidas en el contrato o calidad inferior a la propuesta, vicios ocultos o bien, cuando el área usuaria manifieste alguna queja en el sentido de que el uso del bien puede afectar la calidad del servicio), el Proveedor deberá reparar los bienes, cuando así proceda, en un plazo máximo de 6 días hábiles o bien, realizar el canje o reemplazo, por bienes nuevos en un plazo máximo de 30 días hábiles, a entera satisfacción del Instituto, contando a partir de la fecha de notificación por parte del Instituto, siempre que se encuentre vigente la garantía con la que se adquirió el bien. Lo anterior observando los plazos y procedimientos establecidos en el



inciso "j) Garantías de anticipos, cumplimiento, defectos o vicios ocultos de bienes, calidad de servicios y de operación y funcionamiento, que en su caso apliquen, las cuales deben indicar, según sea el caso.", de los presentes Términos y Condiciones.

**j) Garantías de anticipos, cumplimiento, defectos o vicios ocultos de bienes, calidad de servicios y de operación y funcionamiento, que en su caso apliquen, las cuales deben indicar, según sea el caso:**

El licitante deberá garantizar los bienes que oferte y su óptimo funcionamiento por un periodo mínimo de 24 meses (obligatorio), misma que será exigible por el Instituto a partir de la entrega de los bienes a entera satisfacción del Instituto y hasta el cumplimiento del periodo correspondiente.

Por lo anterior, el licitante deberá integrar a su oferta, copia simple de la Carta de Garantía de los bienes y sus accesorios, y su óptimo funcionamiento, en formato libre, en papel membretado de la empresa respectiva, firmada por el representante legal del licitante, en la que se indique clara y expresamente el plazo de garantía de los bienes ofertados y su óptimo funcionamiento, así como, que la garantía responde a una cobertura amplia contra vicios ocultos, defectos de fabricación o cualquier falla que presenten, los bienes y sus accesorios por el periodo establecido. El original de la Carta de Garantía en mención, deberá ser entregada por el licitante que resulte adjudicado durante el acto de entrega recepción de los bienes, debiendo ésta corresponder a la integrada en la propuesta técnica correspondiente.

- **Plazo para notificar al proveedor.**

El Instituto, por conducto del Administrador del Contrato, solicitará al Proveedor, el canje, sustitución o reparación de los bienes y/o sus accesorios, que presenten defectos a simple vista o de fabricación, especificaciones distintas a las establecidas en el contrato identificadas posterior a la entrega o calidad inferior a la propuesta, vicios ocultos o bien, cuando el área usuaria manifieste alguna queja en el sentido de que el uso del bien puede afectar la calidad del servicio; debiendo notificar por escrito, mediante un oficio firmado por el responsable del área usuaria, en el que se indiquen las razones que se han presentado que ameritan el canje de los bienes, enviando éste al domicilio oficial de la empresa, así como por correo electrónico del Proveedor indicados en el escrito libre solicitado en el último párrafo del inciso "j) Garantías de anticipos, cumplimiento, defectos o vicios ocultos de bienes, calidad de servicios y de operación y funcionamiento, que en su caso apliquen", dentro del periodo de 5 días hábiles siguientes al momento en que se haya tenido conocimiento de alguno de los supuestos antes mencionados.

- **La existencia de consumibles y refacciones, en su caso.**

ANEXOS  
DIVISIÓN DE CONTRATOS





El Proveedor se compromete a garantizar durante la vigencia de la garantía de los bienes y su óptimo funcionamiento, la existencia de refacciones, accesorios y consumibles, según sea el caso, para los bienes entregados y a mantener existencias de estas refacciones durante el periodo antes señalado.

- **Plazo y condiciones de canje o devolución del bien.**

Cuando se presenten fallas, defectos a simple vista o de fabricación, especificaciones distintas a las establecidas en el contrato identificadas posterior a la entrega o calidad inferior a la propuesta, vicios ocultos o cuando el área usuaria manifieste alguna queja en el sentido de que el uso del bien puede afectar la calidad del servicio, por conducto de los responsables administrativos del **Hospital General de Zona 170 camas, en la Ciudad de Pachuca de Soto, Hidalgo**, así como del Administrador del Contrato, deberá solicitar al Proveedor la reparación de los bienes y/o sus accesorios a través del mantenimiento correctivo que corresponda, cuando así proceda, en un plazo máximo de 6 días hábiles o bien, a través del canje o reemplazo por bienes nuevos en un plazo máximo de 30 días hábiles, a entera satisfacción del Instituto, contando a partir de la fecha de notificación por parte del Instituto, siempre que se encuentre vigente la garantía con la que se adquirió el bien.

- **Periodo de garantía.**

El licitante deberá garantizar los bienes que oferte y su óptimo funcionamiento por un periodo obligatorio de **24 meses**, misma que será exigible por el Instituto a partir de la entrega de los bienes a entera satisfacción del Instituto, conforme al **Anexo 3.4 "Dirección de entrega"**, previa coordinación con el Administrador del Contrato.

Por lo anterior, el licitante deberá integrar a su oferta, copia simple de la Carta de Garantía de los bienes y sus accesorios, y su óptimo funcionamiento, en formato libre, en papel membretado de la empresa respectiva, firmada por el representante legal del licitante, en la que se indique clara y expresamente el plazo de garantía de los bienes ofertados y su óptimo funcionamiento, así como, que la garantía responde a una cobertura amplia contra vicios ocultos, defectos de fabricación o cualquier falla que presenten, los bienes y sus accesorios por el periodo establecido. El original de la Carta de Garantía en mención, deberá ser entregada por el licitante que resulte adjudicado durante el acto de entrega recepción de los bienes, debiendo ésta corresponder a la integrada en la propuesta técnica correspondiente.

- **Tiempos máximos de reparación o atención de fallas.**

Durante la vigencia de la Garantía de los Bienes y sus accesorios (**24 meses**), a partir de la entrega de los bienes entera satisfacción del Instituto, el Proveedor deberá asegurar su óptimo funcionamiento y en su caso, deberá reparar los bienes cuando así proceda, en un plazo máximo de 6 días hábiles o bien, reemplazarlos por bienes nuevos, a entera



satisfacción del Instituto, en un plazo no mayor de 30 días hábiles, en ambos casos, el plazo contará a partir de la fecha de notificación por parte del Instituto, siempre que se encuentre vigente la garantía que otorga el fabricante sobre el bien.

Los 6 días hábiles posteriores al reporte por escrito, para la reparación se otorgarán bajo la siguiente secuencia:

- 2 días hábiles para acudir al **Hospital General de Zona 170 camas, en la Ciudad de Pachuca de Soto, Hidalgo.**
- 1 día hábil para diagnóstico.
- 3 días hábiles para remplazo de refacciones.
- **Garantía de mano de obra y/o partes.**

La garantía del bien y su óptimo funcionamiento, incluye en su cobertura, los trabajos de instalación y materiales en caso de requerirse, así como los trabajos de reparación y las partes sustituidas de los bienes en los mantenimientos respectivos.

- **Mantenimientos correctivos**

El Proveedor deberá proporcionar durante la vigencia de la garantía de los bienes (**24 meses**), los servicios de mantenimiento:

**a. Mantenimiento correctivo.**

El servicio de mantenimiento correctivo será proporcionado por el Proveedor cuando el bien y/o sus accesorios presente fallas en su funcionamiento y/u operación, o cuando el área usuaria manifieste alguna queja en el sentido de que el uso del bien y/o sus accesorios puede afectar la calidad del servicio. Para efecto de lo anterior, el Instituto, por conducto del Administrador del Contrato, solicitará al Proveedor, se realicen las reparaciones de los bienes y/o sus accesorios; debiendo notificar por escrito, mediante un oficio firmado por el responsable del área usuaria, en el que se indiquen las razones que se han presentado, enviando éste al domicilio oficial de la empresa, así como por correo electrónico del Proveedor indicados en el escrito libre solicitado en el último párrafo del inciso "j) Garantías de anticipos, cumplimiento, defectos o vicios ocultos de bienes, calidad de servicios y de operación y funcionamiento, que en su caso apliquen", dentro del periodo de 6 días hábiles siguientes al momento en que se haya tenido conocimiento de alguno de los supuestos antes mencionados.

El Proveedor deberá atender las solicitudes de servicio de mantenimiento ante fallas presentadas en el funcionamiento del bien o sus accesorios, en un plazo máximo de 6 días hábiles o bien, reemplazarlos por bienes nuevos, a entera satisfacción del Instituto, observando los plazos y procedimientos establecidos



en el apartado "Tiempos máximos de reparación o atención de fallas.", del inciso "j) Garantías de anticipos, cumplimiento, defectos o vicios ocultos de bienes, calidad de servicios y de operación y funcionamiento, que en su caso apliquen, las cuales deben indicar, según sea el caso:", de los presentes Términos y Condiciones.

En todos los casos, los mantenimientos deberán ser proporcionando todas aquellas partes y/o refacciones nuevas y originales que sean necesarias, sin costo adicional para el Instituto.

En los supuestos en los que el Proveedor señale que la falla fue producto de un mal uso o negligencia por parte del personal usuario del **Hospital General de Zona 170 camas, en la Ciudad de Pachuca de Soto, Hidalgo**, éste deberá acreditar que los bienes presentan daños por dichas causas y que en consecuencia no aplica dicha reparación a cargo del Proveedor, lo cual deberá ser aceptado por parte del Administrador de Contrato.

- **Porcentaje a requerir por concepto de garantía de cumplimiento en los términos del lineamiento 5.5.5 de estas POBALINES.**

El Proveedor, para garantizar el cumplimiento de todas y cada una de las obligaciones estipuladas en el contrato adjudicado, deberá presentar fianza expedida por afianzadora debidamente constituida en términos de la "**Ley de Instituciones de Seguros y Finanzas**", por un importe equivalente al 10% (diez por ciento) del monto total del contrato, sin considerar el Impuesto al Valor Agregado, a favor del Instituto Mexicano del Seguro Social, en el tipo de moneda ofertada.

La garantía de cumplimiento a las obligaciones del contrato, únicamente podrá ser liberada mediante autorización que sea emitida por escrito, por parte del Instituto, previa verificación del Área Requirente y/o del Administrador del Contrato del cumplimiento de todas las obligaciones del proveedor establecidas en el contrato correspondiente.

Esta garantía deberá presentarse a más tardar, dentro de los diez días naturales siguientes a la fecha de firma del contrato, en términos del artículo 48 de la LAASSP.

Las obligaciones cuyo cumplimiento se garantiza son indivisibles, por lo que dicha garantía se hará efectiva por el monto total de las obligaciones garantizadas, en razón de las características, cantidad y destino de los bienes objeto de la contratación.

#### **k) Forma de pago**

El pago de los bienes se efectuará en pesos mexicanos, en una sola exhibición conforme a la entrega de los bienes a entera satisfacción del IMSS, a los 20 días naturales posteriores a la entrega de la representación impresa del comprobante fiscal digital y



documentación comprobatoria que acredite la entrega de los bienes a entera satisfacción del Instituto, en la División de Trámite de Erogaciones, ubicada en Calle Gobernador Tiburcio Montiel No. 15, Col. San Miguel Chapultepec, Delegación Miguel Hidalgo, Ciudad de México, C.P. 11850, de lunes a viernes en un horario de 9:00 a 14:00 horas, previa validación y autorización que para tal efecto realice el Administrador del contrato.

La documentación comprobatoria será:

1. Comprobante fiscal autorizado por el SAT en el que se indique:
  - a) Número de Proveedor
  - b) Número de Contrato
  - c) Número de tránsito o de alta(s)
  - d) Número de fianza y nombre de la afianzadora
2. Acta Administrativa Circunstanciada de Entrega, Recepción y Puesta en Operación de Bienes de Inversión.
3. Copia del contrato.
4. Remisión del pedido.
5. Copia de la fianza.
6. Original de la carta garantía entregada al Administrador del Contrato, en las que se detalle que su vigencia comenzará a partir de la entrega de los bienes a entera satisfacción del instituto en la dirección referida en el **Anexo 3.4 "Dirección de entrega"**, previa coordinación con el Administrador del Contrato, debidamente sellada y firmada, conforme lo señalado en el "Acta Administrativa Circunstanciada de Entrega, Recepción, y Puesta en Operación de Bienes de Inversión".
7. En su caso, CFDI a Favor del IMSS por sanciones o penalizaciones en las que se indique:
  - a) Número de contrato
  - b) Número de Proveedor
8. Opinión positiva de cumplimiento de obligaciones en materia de seguridad social vigente a la fecha de presentación con el Administrador de Contrato, emitida por el IMSS, en términos del artículo 32-D del Código Fiscal de la Federación y de los Acuerdos ACDO.SA1.HCT.101214/281.P.DIR y







ACDO.SA1.HCT.250315/62.P.DJ, publicados en el Diario Oficial de la Federación el 27 de febrero y 3 de abril de 2015, respectivamente.

1. En el caso de que algún particular:
  - a) No se encuentre registrado ante este Instituto o;
  - b) Cuento con Registro Patronal pero no se encuentre dado de baja o;
  - c) No tenga personal que sea sujeto de aseguramiento obligatorio, de conformidad con lo dispuesto por el artículo 12 de la Ley del Seguro Social.

No podrá obtener la citada opinión, por lo cual, dicho particular podrá dar cumplimiento a tal requerimiento presentando lo siguiente:

- I. Documento emitido por este Instituto (resultado de la consulta en el sistema para obtener la Opinión), en el que se haga constar que no se puede emitir la Opinión de cumplimiento, de conformidad con la Regla Quinta del Anexo Único del ACDO.SA1.HCT.101214/281:P.DIR;
  - II. Escrito libre, bajo protesta de decir verdad, que no le es posible obtener la multicitada opinión, justificando el motivo y anexando el documento en el que conste que no se puede emitir la misma y;
  - III. En el caso de que el particular manifieste que presta sus servicios a través de trabajadores subcontratados con un tercero, deberá presentar en tal caso, junto con la documentación citada en los dos incisos anteriores, la Opinión de cumplimiento de obligaciones del subcontratante, vigente y positiva (lo anterior en términos del artículo 14-A de la Ley del Seguro Social).
2. Para los casos de contratos que se formalicen con personas físicas que presten sus servicios por sí mismos y por lo tanto no cuentan con un Registro Patronal ni tengan trabajadores registrados ante el Instituto, el particular deberá manifestar mediante escrito libre, bajo protesta de decir verdad, que no le es posible obtener la multicitada opinión, justificando el motivo y anexando el documento /resultado de la solicitud de Opinión que le da el Sistema Institucional) en el que conste que no se puede emitir la misma.
  3. En el caso de aquellos patrones (Proveedores o contratistas y sus subcontratados) que tengan más de un Registro Patronal ante el Instituto y alguno o más de uno de éstos Registros no se encuentra al corriente en el cumplimiento de las multicitadas obligaciones, no se podrá considerar que se encuentra al corriente en el cumplimiento de dichas obligaciones, aun cuando el registro patronal que haya utilizado



GOBIERNO DE  
**MÉXICO**



DIRECCIÓN DE ADMINISTRACIÓN  
Unidad de Adquisiciones  
Coordinación de Adquisición de Bienes y Contratación de Servicios  
Coordinación Técnica de Adquisición de Bienes de Inversión y Activos  
División de Equipo y Mobiliario Médico

para el contrato de que se trate sí se encuentra al corriente en sus pagos, por lo que deberá regularizar todos sus Registros a efecto de poder obtener la Opinión positiva.

Para el trámite de pago en el contrato se deberá indicar que el Proveedor deberá expedir sus comprobantes fiscales digitales en el esquema de facturación electrónica, con las especificaciones normadas por el SAT a nombre del Instituto Mexicano del Seguro Social, con Registro Federal de Contribuyentes IMS421231145, domicilio en Avenida Paseo de la Reforma Núm. 476, Colonia Juárez, C.P. 06600, Delegación Cuauhtémoc, Ciudad de México, para la validación de dichos comprobantes el Proveedor deberá cargar en Internet, a través del Portal de Servicios a Proveedores de la página del IMSS el archivo en formato XML, la validez de los mismos será determinada durante la carga y únicamente los comprobantes validos serán procedentes para pago.

En el contrato se deberá indicar que el Proveedor se obliga a no cancelar ante el SAT los CFDI a favor del IMSS previamente validados en el Portal de Servicios a Proveedores, salvo justificación y comunicación por parte del mismo al Administrador del Contrato para su autorización expresa, debiendo éste informar a las áreas de trámite de erogaciones de dicha justificación y Reposición del Comprobante Fiscal Digital por Internet (CFDI) en su caso.

En caso de aplicar, el contrato deberá señalar que el Proveedor deberá entregar el CFDI a favor del IMSS por el importe de la aplicación de la pena convencional por atraso o deficiencia del servicio.

En ningún caso, se deberá autorizar el pago de los bienes o servicios, si no se ha determinado, calculado y notificado al Proveedor las penas convencionales o deducciones pactadas en el contrato, así como su registro y validación en el Sistema PREI Millenium.

El pago se realizará mediante transferencia electrónica de fondos, a través del esquema electrónico interbancario que el IMSS tiene en operación, para tal efecto en los contratos se deberá incluir el número de cuenta, CLABE, Banco y Sucursal, a menos que el Proveedor acredite en forma fehaciente la imposibilidad para ello.

El pago se depositará en la fecha programada, a través del esquema interbancario si la cuenta bancaria del Proveedor está contratada con BANORTE, BBVA BANCOMER, HSBC, o SCOTIABANK INVERLAT o a través del esquema inter bancario vía SPEI (Sistema de Pagos Electrónicos Interbancarios) si la cuenta pertenece a un banco distinto a los antes mencionados.

Para que el Proveedor pueda celebrar un contrato de cesión de derechos de cobro, mismo que deberá notificarlo por escrito al IMSS con un mínimo de cinco días naturales anteriores a la fecha de pago programada, el Administrador del Contrato o en su caso el



titular del Área Requirente, deberá entregar los documentos sustantivos de dicha cesión el área responsable de autorizar dicha cesión.

El Proveedor podrá optar por cobrar a través de factoraje financiero conforme al Programa de Cadenas Productivas de Nacional Financiera, S.N.C. Institución de Banca de Desarrollo con el IMSS.

**I) Establecer los mecanismos de comprobación, supervisión y verificación de los bienes adquiridos, así como del cumplimiento de las requisiciones de cada entregable.**

La entrega de los Bienes se realizará bajo el esquema de DDP "Entregada Derechos Pagados".

El Proveedor deberá entregar los bienes conforme al **Anexo 3.4 "Dirección de entrega"**.

El Proveedor deberá cubrir todos los gastos para mantener asegurados los bienes y absorber todos los riesgos, hasta la recepción de los mismos a entera satisfacción del Instituto.

La recepción de los bienes se llevará a cabo en 1 acto:

La entrega de los bienes será en la dirección referida en el **Anexo 3.4 "Dirección de entrega"**, previa coordinación con el Administrador del Contrato, se procederá a levantar el "Acta Administrativa Circunstanciada de Entrega, Recepción, Instalación, Puesta en Operación y Capacitación de Bienes de Inversión" (**Anexo No. 4.2**), en la que se procederá a la verificación de los siguientes aspectos, de conformidad con el contrato de referencia:

1. La recepción de los bienes estará sujeta a la entrega de la documentación completa descrita en el contrato correspondiente (según corresponda):
  - Original de la Carta de Garantía de los bienes y sus accesorios, y su óptimo funcionamiento en formato libre, en papel membretado de la empresa respectiva, firmada por el representante legal del licitante, en la que se indique clara y expresamente el plazo de garantía de los bienes ofertados y su óptimo funcionamiento, así como, que la garantía responde a una cobertura amplia contra vicios ocultos, defectos de fabricación o cualquier falla que presenten, los bienes y sus accesorios por el periodo establecido.

El importe de los costos por el envío, maniobra de carga, descarga, e instalación correrán a cuenta del Proveedor por lo que formarán parte del valor de las



proposiciones económicas a presentar. El personal del Instituto intervendrá únicamente en la identificación y guía del espacio en el que los equipos deberán ubicarse.

De ser el caso el proveedor deberá llevar a cabo el armado de los bienes en el sitio, día y horario previo acuerdo entre el proveedor y el administrador del contrato.

En caso de detectarse algún incumplimiento o circunstancia que impida la recepción a entera satisfacción del Instituto, imputable al Proveedor, de acuerdo a lo establecido en el contrato que ampara la adquisición del bien, deberá procederse al levantamiento del "Acta Administrativa Circunstanciada de Rechazo de Bienes de Inversión". (**Anexo No. 4.3**), misma que deberá remitirse un original al Administrador del Contrato para los trámites a que haya lugar para las acciones legales conducentes.

Se precisa que los responsables de la recepción de los bienes es el Administrador del Contrato, y los servidores públicos autorizados para elaborar el "Acta Administrativa Circunstanciada de Entrega, Recepción, Instalación, Puesta en Operación y Capacitación de Bienes de Inversión" que se encuentra en el **Anexo No. 4.2 o bien, "Acta Administrativa Circunstanciada de Rechazo de Bienes de Inversión" del Anexo No. 4.3**, según corresponda.

El licitante adjudicado previa coordinación el Administrador de Contrato, en la dirección referida en el **Anexo 3.4 "Dirección de entrega"**, correspondiente al **Hospital General de Zona 170 camas, en la Ciudad de Pachuca de Soto, Hidalgo**, deberá identificar el espacio físico designado, en el que deberá hacer la entrega-recepción y, en su caso instalación y puesta en operación de los bienes.

ANEXOS  
DIVISIÓN DE CONTRATOS



1998

1999

2000

2001

2002

2003

SIN TEXTO

2004

2005

2006

2007

2008

2009

2010

2011

2012

2013

2014

2015

2016



**INSTITUTO MEXICANO DEL SEGURO SOCIAL**  
DIRECCIÓN DE ADMINISTRACIÓN  
UNIDAD DE ADQUISICIONES  
COORDINACIÓN DE ADQUISICIÓN DE BIENES Y  
CONTRATACIÓN DE SERVICIOS  
COORDINACIÓN TÉCNICA DE PLANEACIÓN Y CONTRATOS

Contrato Número  
**040E01122-004**

## **ANEXO 2 (DOS)**

**“PROPUESTA TÉCNICA, CARTA GARANTÍA DE LOS BIENES, PROPUESTA ECONÓMICA  
Y ACTA DE FALLO”**

EL PRESENTE ANEXO CONSTA DE **53** HOJAS INCLUYENDO ESTA CARÁTULA

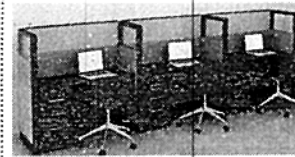
DIVISIÓN DE CONTRATOS  
NIVEL CENTRAL

**ANEXOS**  
DIVISIÓN DE CONTRATOS



SIN TEXTO





FABRICANTE  
MOBILIARIO PARA OFICINAS Y HOSPITALES

Anexo No. 4.1  
Descripción amplia y detallada de los bienes ofertados

PROCEDIMIENTO	LA-050GYR040-E11-2022	CANTIDAD	49
PARTIDA	7		
CLAVE SAI	513.191.09		
	34.00.01		
CLAVE PREI	20547		
NOMBRE GENÉRICO			
CARRO PARA CURACIONES EN ABS			

LICITANTE	EDVAG CONCEPTOS COMERCIALES S.A DE C.V.
FABRICANTE	EDVAG CONCEPTOS COMERCIALES S.A. DE C.V.
MARCA	EDVAG
MODELO	CARCUR ABS
PROCEDENCIA	MÉXICO
CATALOGO	
HOJA 1 DE 1	

ESPECIFICACIONES Y REQUISITOS			DESCRIPCIÓN TÉCNICA DEL LICITANTE		
Áreas o Locales de Uso	Curaciones y trabajo de enfermeras.		Áreas o Locales de Uso	Curaciones y trabajo de enfermeras.	
Dimensiones generales	Base	Sin accesorios: Ancho 72 cm, Profundidad 57 cm, Altura Total 102 cm; Altura superficie de trabajo 97 cm; Con accesorios: Ancho 89 cm, Fondo 67 cm, Altura 160 cm.	Dimensiones generales	Base	Sin accesorios: Ancho 72 cm, Profundidad 57 cm, Altura Total 102 cm; Altura superficie de trabajo 97 cm; Con accesorios: Ancho 89 cm, Fondo 67 cm, Altura 160 cm.
Capacidad de carga	56 Kg		Capacidad de carga	56 Kg	
Descripción técnica	Estructura	Fabricada en lámina de acero recubierta con Acrilonitrilo Butadieno Estireno (ABS). La pieza completa deberá ser antibacterial y auto extingible con bordes redondeados, para evitar filos cortantes. Fabricados en perfiles de aluminio extruido, con paneles internos de chapa.	Estructura	Fabricada en lámina de acero recubierta con Acrilonitrilo Butadieno Estireno (ABS). La pieza completa deberá ser antibacterial y auto extingible con bordes redondeados, para evitar filos cortantes. Fabricados en perfiles de aluminio extruido, con paneles internos de chapa.	
	Superficie superior	Fabricada en lámina de acero recubierta con Acrilonitrilo Butadieno Estireno (ABS) termo formada, auto extingible con borde elevado integrado sobre los tres lados, y manija de empuje, con preparación para la inserción de varilla de suero y del porta desfilizador o la estructura superior porta accesorios.	Superficie superior	Fabricada en lámina de acero recubierta con Acrilonitrilo Butadieno Estireno (ABS) termo formada, auto extingible con borde elevado integrado sobre los tres lados, y manija de empuje, con preparación para la inserción de varilla de suero y del porta desfilizador o la estructura superior porta accesorios.	
	Superficie de trabajo	Fabricada en Acrilonitrilo Butadieno Estireno (ABS) con contera telescópica de extensión total embalada.	Superficie de trabajo	Fabricada en Acrilonitrilo Butadieno Estireno (ABS) con contera telescópica de extensión total embalada.	
	Cajones	Fabricados en Acrilonitrilo Butadieno Estireno (ABS) con contera telescópica de extensión total embalada y tope anti extracción. Con configuración para guarda de elementos pequeños y grandes. Y perfiles transparentes porta etiquetas.	Cajones	Fabricados en Acrilonitrilo Butadieno Estireno (ABS) con contera telescópica de extensión total embalada y tope anti extracción. Con configuración para guarda de elementos pequeños y grandes. Y perfiles transparentes porta etiquetas.	
	Cesto contenedor de RPBI	Fabricado en polipropileno.	Cesto contenedor de RPBI	Fabricado en polipropileno.	
	Sistema de cierre	Centralizado anti-extracción con rotula de seguridad y cerradura de llave.	Sistema de cierre	Centralizado anti-extracción con rotula de seguridad y cerradura de llave.	
	Ruedas giratorias	Silenciosas con diámetro de 150 mm. 2 de ellas con freno de pedal.	Ruedas giratorias	Silenciosas con diámetro de 150 mm. 2 de ellas con freno de pedal.	
	Topes esquineros	Fabricados en hule.	Topes esquineros	Fabricados en hule.	
	Estructura superior porta accesorios	Barra para estructura de altura regulable. Cajones tipo basculante.	Estructura superior porta accesorios	Barra para estructura de altura regulable. Cajones tipo basculante.	
	Anillo porta bandejas	Fabricado en acero inoxidable, AISI 304 calibre no. 12 y 25.4 mm (1") de ancho.	Anillo porta bandejas	Fabricado en acero inoxidable, AISI 304 calibre no. 12 y 25.4 mm (1") de ancho.	
	Contenedores laterales	Fabricados en plástico transparente.	Contenedores laterales	Fabricados en plástico transparente.	
	Colector de desechos	Fabricado en polipropileno.	Colector de desechos	Fabricado en polipropileno.	
	Contenedor para instrumental punzocortante	Fabricado en polipropileno.	Contenedor para instrumental punzocortante	Fabricado en polipropileno.	
Acabados	Polipropileno Antibacterial	Acabados	Polipropileno Antibacterial		



Av. Lázaro Cárdenas Manzana. 89 Lote 1 Col. Nueva Aragón.  
Ecatepec de Morelos, Estado de México. C.P. 55260  
Tel 0155 57685864 / 24752863 Mail: [redacted]  
ventas@edvagcc.com.mx Web: www.edvagcc.com.mx

ANEXOS  
DIVISIÓN DE CONTRATOS





FABRICANTE  
MOBILIARIO PARA OFICINAS Y HOSPITALES

Selección cromática	Estructura, superficie superior y superficie de trabajo	PANTONE PQ-CoolGray 20. El tono final debe aproximarse al tono propuesto según material. PANTONE Antique White PQ-11-0105TCX El tono final debe aproximarse al tono propuesto según material.	PANTONE PQ-CoolGray 20. El tono final debe aproximarse al tono propuesto según materia PANTONE Antique White PQ-11-0105TCX El tono final debe aproximarse al tono propuesto según materia.	
	Cajones	PANTONE Burgundy 19-1617TPX El tono final debe aproximarse al tono propuesto según material. PANTONE Fuchsia Rose PQ-17-2031TCX El tono final debe aproximarse al tono propuesto según material. PANTONE Green PQ-561C El tono final debe aproximarse al tono propuesto según material.	PANTONE Burgundy 19-1617TPX El tono final debe aproximarse al tono propuesto según materia. PANTONE Fuchsia Rose PQ-17-2031TCX El tono final debe aproximarse al tono propuesto según materia. PANTONE Green PQ-561C El tono final debe aproximarse al tono propuesto según materia.	
		Topes esquineros	PANTONE Tangerine Tango PQ-17-1453TCX.	PANTONE Tangerine Tango PQ-17-1453TCX.
			El tono final debe aproximarse al tono propuesto según material. PANTONE Rose Quartz PQ-13-1520TCX. El tono final debe aproximarse al tono propuesto según material.	El tono final debe aproximarse al tono propuesto según materia. PANTONE Rose Quartz PQ-13-1520TCX. El tono final debe aproximarse al tono propuesto según materia.
	Ruedas giratorias	PANTONE PQ-CoolGray 20. El tono final debe aproximarse al tono propuesto según material.	Ruedas giratorias PANTONE PQ-CoolGray 20. El tono final debe aproximarse al tono propuesto según materia.	
Certificados	De manufactura o producción,	ISO 9001 Vigente, Sistema de Gestión de Calidad;	ISO 9001 Vigente, Sistema de Gestión de Calidad;	
	Para las normas o certificados solicitados deberán de cumplir con lo siguiente:	Para artículos nacionales el certificado debe ser emitido por un organismo de certificación acreditado por la Entidad Mexicana de Acreditación (EMA). Para artículos internacionales el certificado debe ser emitido por un organismo oficial acreditado por el país de origen.	Para las normas o certificados solicitados deberán de cumplir con lo siguiente: Para artículos nacionales el certificado debe ser emitido por un organismo de certificación acreditado por la Entidad Mexicana de Acreditación (EMA). Para artículos internacionales el certificado debe ser emitido por un organismo oficial acreditado por el país de origen.	
Tolerancias	En las dimensiones generales de +/- 10%.		En las dimensiones generales de +/- 10%.	

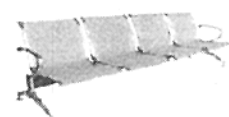
ATENTAMENTE



EDGAR VALLE GOMEZ / REPRESENTANTE LEGAL



Av. Lazaro Cardenas Manzana. 89 Lote 1 Col. Nueva Aragón,  
Ecatepec de Morelos, Estado de Mexico. C.P. 55260  
Tel 0155 57685864 / 24752863 Mail: [redacted]  
ventas@edvagcc.com.mx Web: www.edvagcc.com.mx







346  
**Conceptos**  
**Comerciales S.A. de C.V.**  
 RFC. ECC1011039E0

**INSTITUTO MEXICANO DEL SEGURO SOCIAL**  
**DIRECCIÓN DE ADMINISTRACIÓN, UNIDAD DE ADQUISICIONES COORDINACIÓN DE**  
**ADQUISICIÓN DE BIENES Y CONTRATACIÓN DE SERVICIOS COORDINACIÓN**  
**TÉCNICA DE ADQUISICIÓN DE BIENES DE INVERSIÓN Y ACTIVOS**  
**LICITACIÓN PÚBLICA INTERNACIONAL BAJO LA COBERTURA DE LOS TRATADOS DE**  
**LIBRE COMERCIO ELECTRÓNICA LA-050GYR040-E11-2022 "ADQUISICIÓN DE**  
**MOBILIARIO MÉDICO Y DE LABORATORIO CON DESTINO EN EL HOSPITAL GENERAL**  
**DE ZONA 170 CAMAS, EN LA CIUDAD DE PACHUCA DE SOTO HIDALGO"**



FABRICANTE  
 MOBILIARIO PARA OFICINAS Y HOSPITALES

**Anexo No. 4.1**  
**Descripción amplia y detallada de los bienes ofertados**

PROCEDIMIENTO	LA-050GYR040-E11-2022	CANTIDAD	2
PARTIDA	15		
CLAVE SAI	513.191.0862.0		
	0.01		
CLAVE PREI	20136		
	<b>NOMBRE GENÉRICO</b>		
	CARRO PARA CURACIONES		

LICITANTE	EDVAG CONCEPTOS COMERCIALES S.A DE C.V.
FABRICANTE	EDVAG CONCEPTOS COMERCIALES S.A. DE C.V.
MARCA	EDVAG
MODELO	CARCUR
PROCEDENCIA	MÉXICO
CATALOGO	15
	HOJA 1 DE 1

ESPECIFICACIONES Y REQUISITOS		
Capacidad de Carga	100 kg	
Descripción técnica	Cubierta	Tipo charola, fabricada en lámina de acero inoxidable, AISI 304, calibre No. 18.
	Estructura	Fabricada en tubo de lámina de acero inoxidable, AISI 304, calibre no. 18 de 25.4 mm (1") de diámetro.
	Travesaños para entrepaño	Fabricados en tubo de lámina de acero inoxidable, AISI 304, calibre no. 18 de 19 mm (3/4") de diámetro.
	Entrepaño	Tipo charola, fabricado en lámina de acero inoxidable, AISI 304, calibre no. 18.
	Anillo porta-cubeta y porta-bandeja	Con sistema gratero, fabricado en solera de acero inoxidable, AISI 304, calibre no. 12 y 25.4 mm (1") de ancho.
	Cubeta	Con capacidad de 12 litros, fabricada en lámina de acero inoxidable, AISI 304, calibre No. 20.
	Bandeja	Con capacidad de 2.1 litros, fabricada en lámina de acero inoxidable, AISI 304, calibre no. 20.
	Ruedas gratorias	Con sistema de rodamiento embalado y llantas de gel transparente de 101.1 mm (4") de diámetro con horquilla de acero troquelada de una sola pieza.
Acabados	Acero inoxidable, AISI 304	En pulido sanitario.
	Horquilla	Cromada
Selección cromática	Acero al carbono roldado en frío	PANTONE PQ-CoolGray 2C. El tono final debe aproximarse al tono propuesto según material.
Sistema de Ensamble	Acero inoxidable, AISI 304	A base de soldadura TIG (Argón con aporte de acero inoxidable tipo 308 "1" de 3/8").
Certificados	De manufactura o producción.	ISO 9001 Vigente, Sistema de gestión de calidad.
	Para las normas o certificados solicitados deberán de cumplir con lo siguiente.	Para artículos nacionales el certificado debe ser emitido por un organismo de certificación acreditado por la Entidad Mexicana de Acreditación (EMA). Para artículos internacionales el certificado debe ser emitido por un organismo oficial acreditado por el país de origen.
Tolerancias	En las dimensiones generales de +/- 10%	

DESCRIPCIÓN TÉCNICA DEL LICITANTE		
Capacidad de Carga	100 kg	
Descripción técnica	Cubierta	Tipo charola, fabricada en lámina de acero inoxidable, AISI 304, calibre No. 18.
	Estructura	Fabricada en tubo de lámina de acero inoxidable, AISI 304, calibre no. 18 de 25.4 mm (1") de diámetro.
	Travesaños para entrepaño	Fabricados en tubo de lámina de acero inoxidable, AISI 304, calibre no. 18 de 19 mm (3/4") de diámetro.
	Entrepaño	Tipo charola, fabricado en lámina de acero inoxidable, AISI 304, calibre no. 18.
	Anillo porta-cubeta y porta-bandeja	Con sistema gratero, fabricado en solera de acero inoxidable, AISI 304, calibre no. 12 y 25.4 mm (1") de ancho.
	Cubeta	Con capacidad de 12 litros, fabricada en lámina de acero inoxidable, AISI 304, calibre No. 20.
	Bandeja	Con capacidad de 2.1 litros, fabricada en lámina de acero inoxidable, AISI 304, calibre no. 20.
	Ruedas gratorias	Con sistema de rodamiento embalado y llantas de gel transparente de 101.1 mm (4") de diámetro con horquilla de acero troquelada de una sola pieza.
Acabados	Acero inoxidable, AISI 304	En pulido sanitario.
	Horquilla	Cromada
Selección cromática	Acero al carbono roldado en frío	PANTONE PQ-CoolGray 2C. El tono final debe aproximarse al tono propuesto según material.
Sistema de Ensamble	Acero inoxidable, AISI 304	A base de soldadura TIG (Argón con aporte de acero inoxidable tipo 308 "1" de 3/8").
Certificados	De manufactura o producción.	ISO 9001 Vigente, Sistema de gestión de calidad.
	Para las normas o certificados solicitados deberán de cumplir con lo siguiente.	Para artículos nacionales el certificado debe ser emitido por un organismo de certificación acreditado por la Entidad Mexicana de Acreditación (EMA). Para artículos internacionales el certificado debe ser emitido por un organismo oficial acreditado por el país de origen.
Tolerancias	En las dimensiones generales de +/- 10%	

ATENTAMENTE

EDGAR VALLE GOMEZ / REPRESENTANTE LEGAL

**ANEXOS**  
 DIVISIÓN DE CONTRATOS



Av. Lazaro Cardenas Manzana. 89 Lote 1 Col. Nueva Aragón,  
 Ecatepec de Morelos, Estado de México. C.P. 55260  
 Tel 0155 57685864 / 24752863 Mail: [redacted]  
 ventas@edvagcc.com.mx Web: www.edvagcc.com.mx



**SE CANCELAN DATOS PERSONALES DE PERSONA(S) FÍSICAS IDENTIFICABLE(S) TALES COMO: CORREO ELECTRÓNICO, POR CONSIDERARSE INFORMACIÓN CUYA DIFUSIÓN PUEDE AFECTAR A LA ESFERA PRIVADA DE LA MISMA, DE CONFORMIDAD CON LO ESTABLECIDO EN LOS ARTÍCULOS 113 FRACCIÓN I Y 118 DE LA LEY FEDERAL DE TRANSPARENCIA Y ACCESO A LA INFORMACIÓN PÚBLICA. D.O.F. 09-mayo-2016**





FABRICANTE  
MOBILIARIO PARA OFICINAS Y HOSPITALES

**Anexo No. 4.1**  
**Descripción amplia y detallada de los bienes ofertados**

PROCEDIMIENTO	LA-050GYR040- E11-2022	CANTIDAD	2	LICITANTE	EDVAG CONCEPTOS COMERCIALES S.A DE C.V.
PARTIDA	22			FABRICANTE	EDVAG CONCEPTOS COMERCIALES S.A. DE C.V.
CLAVE SAI	513.254.00			MARCA	EDVAG
	54.01.01			MODELO	<b>CUBINX12</b>
CLAVE PREI	16691			PROCEDENCIA	MÉXICO
	NOMBRE GENÉRICO			CATALOGO	22
	CUBETA DE 12 LITROS DE ACERO INOXIDABLE				
				HOJA 1 DE 1	

ESPECIFICACIONES Y REQUISITOS	DESCRIPCIÓN TÉCNICA DEL LICITANTE
<b>ESPECIFICACIONES</b> PORTACUBETA 1. ARILLO DE LÁMINA DE ACERO INOXIDABLE TIPO AISI-304, CALIBRE No. 12 DE 38mm. (1.1/2") DE ANCHO; ACABADO PULIDO. 2. BANDA PARA PROTECCIÓN PERIMETRAL DE HULE SINTETICO ANTIESTATICO MACIZO COLOR GRIS CON COLOCACIÓN QUE GARANTICE UNA PERFECTA FIJACIÓN Y BUEN ACABADO (VER DETALLE DE COLOCACIÓN). 3. RODAJA DE HULE SINTETICO ANTIESTATICO MACIZO COLOR GRIS DE 51 mm (2") DE DIÁMETRO CON ORQUILLA DE ACERO ACABADO CROMADO. 4. SOPORTE DE ACERO INOXIDABLE TIPO AISI-304, CALIBRE No. 12 DE 38 mm (1.1/2") DE ANCHO, ACABADO PULIDO. 5. TOPE DE HULE COLOR GRIS COLOCADO EN ORIFICIO A PRESIÓN PARA GARANTIZAR UNA PERFECTA FIJACIÓN. CUBETA: 1. ASA DE ALAMBRÓN DE ACERO INOXIDABLE TIPO AISI-304 DE 6.3 mm (1/4") DE DIÁMETRO ACABADO PULIDO. 2. CUERPO DE LÁMINA DE ACERO INOXIDABLE TIPO AISI-304 CALIBRE No. 20, ACABADO PULIDO, CON SOPORTE (OREJAS) DEL MISMO MATERIAL EN CALIBRE No. 18 TROQUELADAS CON UN PERFECTO ACABADO. <b>NOTAS:</b> TOLERANCIAS EN LAS DIMENSIONES GENERALES + 1.0 cm.	<b>ESPECIFICACIONES</b> PORTACUBETA 1. ARILLO DE LÁMINA DE ACERO INOXIDABLE TIPO AISI-304, CALIBRE No. 12 DE 38mm. (1.1/2") DE ANCHO; ACABADO PULIDO. 2. BANDA PARA PROTECCIÓN PERIMETRAL DE HULE SINTETICO ANTIESTATICO MACIZO COLOR GRIS CON COLOCACIÓN QUE GARANTICE UNA PERFECTA FIJACIÓN Y BUEN ACABADO (VER DETALLE DE COLOCACIÓN). 3. RODAJA DE HULE SINTETICO ANTIESTATICO MACIZO COLOR GRIS DE 51 mm (2") DE DIÁMETRO CON ORQUILLA DE ACERO ACABADO CROMADO. 4. SOPORTE DE ACERO INOXIDABLE TIPO AISI-304, CALIBRE No. 12 DE 38 mm (1.1/2") DE ANCHO, ACABADO PULIDO. 5. TOPE DE HULE COLOR GRIS COLOCADO EN ORIFICIO A PRESIÓN PARA GARANTIZAR UNA PERFECTA FIJACIÓN. CUBETA: 1. ASA DE ALAMBRÓN DE ACERO INOXIDABLE TIPO AISI-304 DE 6.3 mm (1/4") DE DIÁMETRO ACABADO PULIDO. 2. CUERPO DE LÁMINA DE ACERO INOXIDABLE TIPO AISI-304 CALIBRE No. 20, ACABADO PULIDO, CON SOPORTE (OREJAS) DEL MISMO MATERIAL EN CALIBRE No. 18 TROQUELADAS CON UN PERFECTO ACABADO. <b>NOTAS:</b> TOLERANCIAS EN LAS DIMENSIONES GENERALES + 1.0 cm.

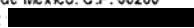
ATENTAMENTE

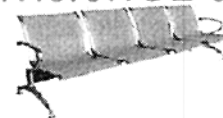


EDGAR VALLE GOMEZ / REPRESENTANTE LEGAL

**ANEXOS**  
**DIVISIÓN DE CONTRATOS**



Av. Lázaro Cardenas Manzana. 89 Lote 1 Col. Nueva Aragón,  
 Ecatepec de Morelos, Estado de México. C.P. 55260  
 Tel 0155 57685864 / 24752863 Mail:   
 ventas@edvagcc.com.mx Web: www.edvagcc.com.mx



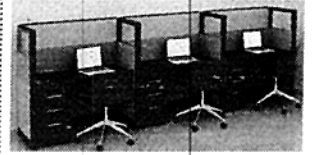

SIN TEXTO





Conceptos  
Comerciales S.A. de C.V.  
RFC. ECC1011039E0

INSTITUTO MEXICANO DEL SEGURO SOCIAL  
DIRECCIÓN DE ADMINISTRACIÓN, UNIDAD DE ADQUISICIONES COORDINACIÓN DE  
ADQUISICIÓN DE BIENES Y CONTRATACIÓN DE SERVICIOS COORDINACIÓN  
TÉCNICA DE ADQUISICIÓN DE BIENES DE INVERSIÓN Y ACTIVOS  
LICITACIÓN PÚBLICA INTERNACIONAL BAJO LA COBERTURA DE LOS TRATADOS DE  
LIBRE COMERCIO ELECTRÓNICA LA-050GYR040-E11-2022 "ADQUISICIÓN DE  
MOBILIARIO MÉDICO Y DE LABORATORIO CON DESTINO EN EL HOSPITAL GENERAL  
DE ZONA 170 CAMAS, EN LA CIUDAD DE PACHUCA DE SOTO HIDALGO"



FABRICANTE  
MOBILIARIO PARA OFICINAS Y HOSPITALES

Anexo No. 4.1

Descripción amplia y detallada de los bienes ofertados

PROCEDIMIENTO	LA-050GYR040- E11-2022	CANTIDAD	1	LICITANTE	EDVAG CONCEPTOS COMERCIALES S.A DE C.V.
PARTIDA	29			FABRICANTE	EDVAG CONCEPTOS COMERCIALES S.A. DE C.V.
CLAVE SAI	513.567.00			MARCA	EDVAG
	56.01.01			MODELO	LALUZIN
CLAVE PREI	16700			PROCEDENCIA	MÉXICO
	NOMBRE GENÉRICO			CATALOGO	29
	LAMPARA DE LUZ INTENSA				

HOJA 1 DE 1

ESPECIFICACIONES Y REQUISITOS	DESCRIPCIÓN TÉCNICA DEL LICITANTE
<b>ESPECIFICACIONES</b> 1.- BRAZOS AJUSTABLES Y BALANCEADOS DE LATON; DE 114.5 cm (45") DE EXTENSION, ACABADO EN PINTURA, COLOR GRIS*. 2.- CUBIERTA CIRCULAR DE LATON DE 13 cm (5") DE DIAMETRO; ACABADO EN PINTURA COLOR GRIS*, CON DURMIENTES PARA PONER HORIZONTALMENTE, TUBO FLUORESCENTE DE 22 WATTS Y 3 LENTES DIOPTRICOS DE 13 cm (5") DE DIAMETRO. NOTA: TOLERANCIAS EN LAS DIMENSIONES GENERLES ± 0.5 cm	<b>ESPECIFICACIONES</b> 1.- BRAZOS AJUSTABLES Y BALANCEADOS DE LATON; DE 114.5 cm (45") DE EXTENSION, ACABADO EN PINTURA, COLOR GRIS*. 2.- CUBIERTA CIRCULAR DE LATON DE 13 cm (5") DE DIAMETRO; ACABADO EN PINTURA COLOR GRIS*, CON DURMIENTES PARA PONER HORIZONTALMENTE, TUBO FLUORESCENTE DE 22 WATTS Y 3 LENTES DIOPTRICOS DE 13 cm (5") DE DIAMETRO. NOTA: TOLERANCIAS EN LAS DIMENSIONES GENERLES ± 0.5 cm

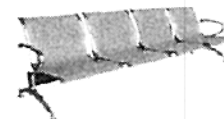
ATENTAMENTE

EDGAR VALLE GOMEZ / REPRESENTANTE LEGAL

ANEXOS  
DIVISIÓN DE CONTRATOS



Av. Lazaro Cárdenas Manzana. 89 Lote 1 Col. Nueva Aragón,  
Ecatepec de Morelos, Estado de México. C.P. 55260  
Tel 0155 57685864 / 24752863 Mail:   
ventas@edvagcc.com.mx Web: www.edvagcc.com.mx





SIN TEXTO



FABRICANTE  
MOBILIARIO PARA OFICINAS Y HOSPITALES

Anexo No. 4.1  
Descripción amplia y detallada de los bienes ofertados

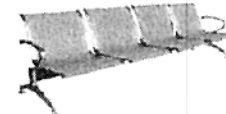
PROCEDIMIENTO	LA-050GYR040-E11-2022	CANTIDAD	1
PARTIDA	50		
CLAVE SAI	515.619.14		
	17.00.01		
CLAVE PREI	20321		
	NOMBRE GENÉRICO		
MESA BAJA DE 90 CM CON CUBIERTA DE ACERO INOXIDABLE			

LICITANTE	EDVAG CONCEPTOS COMERCIALES S.A DE C.V.
FABRICANTE	EDVAG CONCEPTOS COMERCIALES S.A. DE C.V.
MARCA	EDVAG
MODELO	MSBJA 9 INX
PROCEDENCIA	MÉXICO
CATALOGO	50
HOJA 1 DE 1	

ESPECIFICACIONES Y REQUISITOS		DESCRIPCIÓN TÉCNICA DEL LICITANTE		
Dimensiones generales	Frente 90 cm, fondo 70 cm, altura 75 cm	Dimensiones generales	Frente 90 cm, fondo 70 cm, altura 75 cm	
Capacidad de Carga	250 kg	Capacidad de Carga	250 kg	
Descripción Técnica	Cubierta	Fabricada en acero inoxidable AISI 304, calibre 16.	Cubierta	Fabricada en acero inoxidable AISI 304, calibre 16.
	Refuerzos longitudinales	Bajo cubierta en forma de "U" fabricados en lámina de acero inoxidable AISI 304, de 50.8 mm (2") de frente x 25.4 mm (1") de peralte.	Refuerzos longitudinales	Bajo cubierta en forma de "U" fabricados en lámina de acero inoxidable AISI 304, de 50.8 mm (2") de frente x 25.4 mm (1") de peralte.
	Estructura	Fabricada en perfil tubular cuadrado en lámina de acero al carbono roloado en frío, calibre 18, de 32 x 32 mm (1 1/4" x 1 1/4").	Estructura	Fabricada en perfil tubular cuadrado en lámina de acero al carbono roloado en frío, calibre 18, de 32 x 32 mm (1 1/4" x 1 1/4").
	Faldón lateral	Fabricado en lámina de acero al carbono roloado en frío, calibre 20.	Faldón lateral	Fabricado en lámina de acero al carbono roloado en frío, calibre 20.
	Regatones	Fabricados en acero al carbono roloado en frío, de 25.4 mm (1"), con base nitrilo sanitario blanco de 25.4 mm (1") de diámetro con altura ajustable.	Regatones	Fabricados en acero al carbono roloado en frío, de 25.4 mm (1"), con base nitrilo sanitario blanco de 25.4 mm (1") de diámetro con altura ajustable.
Acabados	Regatones	Antiderrapantes.	Regatones	Antiderrapantes.
	Parte inferior de cubierta	Con recubrimiento tipo Apocoseal.	Parte inferior de cubierta	Con recubrimiento tipo Apocoseal.
	Acero al carbono roloado en frío	Con pintura en polvo electrostática híbrida con texturizado fino semi-mate.	Acero al carbono roloado en frío	Con pintura en polvo electrostática híbrida con texturizado fino semi-mate.
	Acero inoxidable AISI 304	Con pulido P3.	Acero inoxidable AISI 304	Con pulido P3.
Selección cromática	Acero al carbono roloado en frío	PANTONE PQ-CoolGray2C El tono final debe aproximarse al tono propuesto según material.	Acero al carbono roloado en frío	PANTONE PQ-CoolGray2C El tono final debe aproximarse al tono propuesto según material.
Sistema de ensamble	Regatones	Insertados a presión.	Regatones	Insertados a presión.
	Acero al carbono roloado en frío	Por punto y por arco eléctrico a base de soldadura MIG	Acero al carbono roloado en frío	Por punto y por arco eléctrico a base de soldadura MIG
	Acero inoxidable AISI 304	A base de soldadura TIG (Argón con aporte de acero inoxidable tipo 308 de 3/8").	Acero inoxidable AISI 304	A base de soldadura TIG (Argón con aporte de acero inoxidable tipo 308 de 3/8").
Certificados	De manufactura o producción.	ISO 9001 Vigente. Sistema de gestión de calidad.	De manufactura o producción.	ISO 9001 Vigente. Sistema de gestión de calidad.
	Para las normas o certificados solicitados deberán de cumplir con lo siguiente	Para artículos nacionales el certificado debe ser emitido por un organismo de certificación acreditado por la Entidad Mexicana de Acreditación (EMA). Para artículos internacionales el certificado debe ser emitido por un organismo oficial acreditado por el país de origen.	Para las normas o certificados solicitados deberán de cumplir con lo siguiente:	Para artículos nacionales el certificado debe ser emitido por un organismo de certificación acreditado por la Entidad Mexicana de Acreditación (EMA). Para artículos internacionales el certificado debe ser emitido por un organismo oficial acreditado por el país de origen.
Tolerancias	En las dimensiones generales de +/- 10%	Tolerancias	En las dimensiones generales de +/- 10%	



Av. Lazaro Cardenas Manzana, 89 Lote 1 Col. Nueva Aragón,  
Ecatepec de Morelos, Estado de México. C.P. 55260  
Tel 0155 57685864 / 24752863 Mail: [REDACTED]  
ventas@edvagcc.com.mx Web: www.edvagcc.com.mx



SIN TEXTO



FABRICANTE  
MOBILIARIO PARA OFICINAS Y HOSPITALES

Anexo No. 4.1  
Descripción amplia y detallada de los bienes ofertados

PROCEDIMIENTO	LA-050GYR040- E11-2022	CANTIDAD	2	LICITANTE	EDVAG CONCEPTOS COMERCIALES S.A DE C.V.
PARTIDA	51			FABRICANTE	EDVAG CONCEPTOS COMERCIALES S.A. DE C.V.
CLAVE SAI	515.619.15			MARCA	EDVAG
	74.00.01			MODELO	MSBJAPY 9 INX
CLAVE PREI	20337			PROCEDENCIA	MÉXICO
NOMBRE GENÉRICO				CATALOGO	51
MESA BAJA DE APOYO DE 150 CM CON CUBIERTA DE ACERO INOXIDABLE				HOJA 1 DE 1	

ESPECIFICACIONES Y REQUISITOS			DESCRIPCIÓN TÉCNICA DEL LICITANTE		
Dimensiones generales	Frente 150 cm, fondo 70 cm, altura 65 cm		Dimensiones generales	Frente 150 cm, fondo 70 cm, altura 65 cm	
Capacidad de Carga	250 kg		Capacidad de Carga	250 kg	
Descripción Técnica	Cubierta	Fabricada en lámina de acero inoxidable, AISI 304, calibre 16;	Descripción Técnica	Cubierta	Fabricada en lámina de acero inoxidable, AISI 304, calibre 16.
	Estructura	Fabricada en perfil tubular cuadrado de lámina de acero al carbono roloado en frío, calibre 18 de 32 x 32 mm (1 1/4" x 1 1/4");		Estructura	Fabricada en perfil tubular cuadrado de lámina de acero al carbono roloado en frío, calibre 18 de 32 x 32 mm (1 1/4" x 1 1/4");
	Faldón lateral	Fabricado en lámina de acero inoxidable, AISI 304, calibre 20;		Faldón lateral	Fabricado en lámina de acero inoxidable, AISI 304, calibre 20;
	Regatones	Fabricados en acero al carbono roloado en frío de 32 mm (1 1/4"), con base de nitrilo sanitario blanco de 32 mm (1 1/4") de diámetro con altura ajustable.		Regatones	Fabricados en acero al carbono roloado en frío de 32 mm (1 1/4"), con base de nitrilo sanitario blanco de 32 mm (1 1/4") de diámetro con altura ajustable.
Acabados	Regatones	Antiderrapantes.	Acabados	Regatones	Antiderrapantes.
	Parte inferior de la cubierta	Con recubrimiento tipo Apocoseal.		Parte inferior de la cubierta	Con recubrimiento tipo Apocoseal.
	Acero inoxidable, AISI 304	Con pulido P3.		Acero inoxidable, AISI 304	Con pulido P3.
Selección cromática	Acero al carbono roloado en frío	Con pintura en polvo electrostática híbrida con texturizado fino semi-mate.	Selección cromática	Acero al carbono roloado en frío	Con pintura en polvo electrostática híbrida con texturizado fino semi-mate.
	Acero al carbono roloado en frío	PANTONE PQ-CoolGray2C El tono final debe aproximarse al tono propuesto según material.		Acero al carbono roloado en frío	PANTONE PQ-CoolGray2C El tono final debe aproximarse al tono propuesto según material.
Sistema de ensamble	Regatones	Insertados a presión.	Sistema de ensamble	Regatones	Insertados a presión.
	Acero al carbono roloado en frío	Por punto y por arco eléctrico a base de soldadura MIG.		Acero al carbono roloado en frío	Por punto y por arco eléctrico a base de soldadura MIG.
	Acero inoxidable, AISI 304	A base de soldadura TIG (Argón con aporte de acero inoxidable tipo 308 de 3/8").		Acero inoxidable, AISI 304	A base de soldadura TIG (Argón con aporte de acero inoxidable tipo 308 de 3/8").
Certificados	De manufactura o producción.	ISO 9001 Vigente, Sistema de gestión de calidad.	Certificados	De manufactura o producción.	ISO 9001 Vigente, Sistema de gestión de calidad.
	Para las normas o certificados solicitados deberán de cumplir con lo siguiente:	Para artículos nacionales el certificado debe ser emitido por un organismo de certificación acreditado por la Entidad Mexicana de Acreditación (EMA). Para artículos internacionales el certificado debe ser emitido por un organismo oficial acreditado por el país de origen.		Para artículos nacionales el certificado debe ser emitido por un organismo de certificación acreditado por la Entidad Mexicana de Acreditación (EMA). Para artículos internacionales el certificado debe ser emitido por un organismo oficial acreditado por el país de origen.	
Tolerancias	En las dimensiones generales de +/- 10%.		Tolerancias	En las dimensiones generales de +/- 10%.	

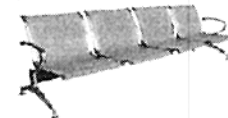
ATENTAMENTE

EDGAR VALLE GOMEZ / REPRESENTANTE LEGAL

ANEXOS  
DIVISIÓN DE CONTRATOS



Av. Lazaro Cardenas Manzana. 89 Lote 1 Col. Nueva Aragón,  
Ecatepec de Morelos, Estado de México. C.P. 55260  
Tel 0155 57685864 / 24752863 Mail: [redacted]  
ventas@edvagcc.com.mx Web: www.edvagcc.com.mx



SIN TEXTO





FABRICANTE  
MOBILIARIO PARA OFICINAS Y HOSPITALES

**Anexo No. 4.1**  
**Descripción amplia y detallada de los bienes ofertados**

<b>PROCEDIMIENTO</b>	LA-050GYR040-E11-2022	<b>CANTIDAD</b>	<b>1</b>	<b>LICITANTE</b>	EDVAG CONCEPTOS COMERCIALES S.A DE C.V.
<b>PARTIDA</b>	60			<b>FABRICANTE</b>	EDVAG CONCEPTOS COMERCIALES S.A. DE C.V.
<b>CLAVE SAI</b>	513.621.16			<b>MARCA</b>	EDVAG
	03.01.01			<b>MODELO</b>	MSPSTR
<b>CLAVE PREI</b>	16739			<b>PROCEDENCIA</b>	MÉXICO
	NOMBRE GENÉRICO			<b>CATALOGO</b>	60
	MESA PASTEUR				
				HOJA 1 DE 1	

ESPECIFICACIONES Y REQUISITOS	DESCRIPCIÓN TÉCNICA DEL LICITANTE
1. BARRANDAL DE ALAMBRÓN DE ACERO INOXIDABLE DE 9.5mm (3/8") DE DIÁMETRO, ACABADO PULIDO SOLDADO A CUBIERTA.	1. BARRANDAL DE ALAMBRÓN DE ACERO INOXIDABLE DE 9.5mm (3/8") DE DIÁMETRO, ACABADO PULIDO SOLDADO A CUBIERTA.
2. CUBIERTA DE ACERO INOXIDABLE, CALIBRE No. 20, ACABADO PULIDO.	2. CUBIERTA DE ACERO INOXIDABLE, CALIBRE No. 20, ACABADO PULIDO.
3. ENTREPANO DE ACERO INOXIDABLE, CALIBRE No. 20 UNDO A LA ESTRUCTURA, ACABADO PULIDO.	3. ENTREPANO DE ACERO INOXIDABLE, CALIBRE No. 20 UNDO A LA ESTRUCTURA, ACABADO PULIDO.
4. ESTRUCTURA DE TUBO DE LAMINA DE ACERO INOXIDABLE ACABADO PULIDO, CALIBRE No. 18 25.4mm (1") DE DIÁMETRO, Y TUBO DEL MISMO MATERIAL EN TRAVESAJOS HORIZONTALES DE 12.7mm (1/2") DE DIÁMETRO, ACABADO PULIDO.	4. ESTRUCTURA DE TUBO DE LAMINA DE ACERO INOXIDABLE ACABADO PULIDO, CALIBRE No. 18 25.4mm (1") DE DIÁMETRO, Y TUBO DEL MISMO MATERIAL EN TRAVESAJOS HORIZONTALES DE 12.7mm (1/2") DE DIÁMETRO, ACABADO PULIDO.
5. RODAJAS GIRATORIAS CON SISTEMA DE RODAMIENTO EMBALERADO Y LLANTA DE GEL TRANSPARENTE DE 101.1mm (4") DE DIÁMETRO, CON ORQUILLA DE ACERO TROQUELADA DE UNA SOLA PIEZA, ACABADO CROMADO.	5. RODAJAS GIRATORIAS CON SISTEMA DE RODAMIENTO EMBALERADO Y LLANTA DE GEL TRANSPARENTE DE 101.1mm (4") DE DIÁMETRO, CON ORQUILLA DE ACERO TROQUELADA DE UNA SOLA PIEZA, ACABADO CROMADO.
<b>NOTA:</b> EL ACERO INOXIDABLE DEBER SER TIPO AISI - 304 TOLERANCIAS EN LAS DIMENSIONES GENERALES ± 1.0mm.	<b>NOTA:</b> EL ACERO INOXIDABLE DEBER SER TIPO AISI - 304 TOLERANCIAS EN LAS DIMENSIONES GENERALES ± 1.0mm.


ATENTAMENTE

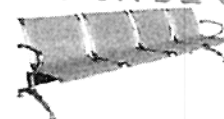


-----  
EDGAR VALLE GOMEZ / REPRESENTANTE LEGAL

ANEXOS  
DIVISIÓN DE CONTRATOS



Av. Lazaro Cardenas Manzana. 89 Lote 1 Col. Nueva Aragón,  
 Ecatepec de Morelos, Estado de México. C.P. 55260  
 Tel 0155 57685864 / 24752863 Mail:   
 ventas@edvagcc.com.mx Web: www.edvagcc.com.mx



SIN TEXTO





FABRICANTE  
MOBILIARIO PARA OFICINAS Y HOSPITALES

Anexo No. 4.1  
Descripción amplia y detallada de los bienes ofertados

PROCEDIMIENTO	LA-050GYR040- E11-2022	CANTIDAD	4	LICITANTE	EDVAG CONCEPTOS COMERCIALES S.A DE C.V.
PARTIDA	75			FABRICANTE	EDVAG CONCEPTOS COMERCIALES S.A. DE C.V.
CLAVE SAI	513.950.01			MARCA	EDVAG
	37.00.01			MODELO	VSO 14
CLAVE PREI	20200			PROCEDENCIA	MÉXICO
	NOMBRE GENÉRICO			CATALOGO	75
	VASO DE 140 CENTIMETROS CUBICOS PARA MEDICAMENTOS				

HOJA 1 DE 1

ESPECIFICACIONES Y REQUISITOS			DESCRIPCIÓN TÉCNICA DEL LICITANTE		
Dimensiones Generales	Variable		Dimensiones Generales	Variable	
Capacidad de Carga	140 cm <sup>3</sup>		Capacidad de Carga	140 cm <sup>3</sup>	
Descripción Técnica	Cuerpo	Fabricado en acero inoxidable, AISI 304, calibre No. 20.	Descripción Técnica	Cuerpo	Fabricado en acero inoxidable, AISI 304, calibre No. 20.
Acabados	Acero inoxidable, AISI 304	Cepillado pulido sanitario.	Acabados	Acero inoxidable, AISI 304	Cepillado pulido sanitario.
Certificados	De manufactura o producción	ISO 9001 Vigente, Sistema de gestión de calidad.	Certificados	De manufactura o producción	ISO 9001 Vigente, Sistema de gestión de calidad.
	Para las normas o certificados solicitados deberán de cumplir con lo siguiente:	Para artículos nacionales el certificado debe ser emitido por un organismo de certificación acreditado por la Entidad Mexicana de Acreditación (EMA). Para artículos internacionales el certificado debe ser emitido por un organismo oficial acreditado por el país de origen.		Para las normas o certificados solicitados deberán de cumplir con lo siguiente:	Para artículos nacionales el certificado debe ser emitido por un organismo de certificación acreditado por la Entidad Mexicana de Acreditación (EMA). Para artículos internacionales el certificado debe ser emitido por un organismo oficial acreditado por el país de origen.
Tolerancias	En las dimensiones generales de +/- 10%		Tolerancias	En las dimensiones generales de +/- 10%	

ATENTAMENTE

EDGAR VALLE GOMEZ / REPRESENTANTE LEGAL

ANEXOS  
DIVISIÓN DE CONTRATOS



Av. Lázaro Cardenas Manzana. 89 Lote 1 Col. Nueva Aragón,  
Ecatepec de Morelos, Estado de México. C.P. 55260  
Tel 0155 57685864 / 24752863 Mail: [Redacted]  
ventas@edvagcc.com.mx Web: www.edvagcc.com.mx



SIN TEXTO



FABRICANTE  
MOBILIARIO PARA OFICINAS Y HOSPITALES

Anexo No. 4.1  
Descripción amplia y detallada de los bienes ofertados

PROCEDIMIENTO	LA-050GYR040- E11-2022	CANTIDAD	3	LICITANTE	EDVAG CONCEPTOS COMERCIALES S.A DE C.V.
PARTIDA	78			FABRICANTE	EDVAG CONCEPTOS COMERCIALES S.A. DE C.V.
CLAVE SAI	515.957.01			MARCA	EDVAG
	09.01.01			MODELO	VTRN 75CM
CLAVE PREI	16826			PROCEDENCIA	MÉXICO
	NOMBRE GENÉRICO			CATALOGO	78
	VITRINA DE 75 CM. CONTRA MURO				
				HOJA 1 DE 1	

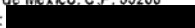
ESPECIFICACIONES Y REQUISITOS	DESCRIPCIÓN TÉCNICA DEL LICITANTE
1. CANALETAS DE ALUMINIO EXTRUIDO, NO REICLADO ALEACIÓN 6063, DUREZAT-5 PARA PUERTAS DE VIDRIO.	1. CANALETAS DE ALUMINIO EXTRUIDO, NO REICLADO ALEACIÓN 6063, DUREZAT-5 PARA PUERTAS DE VIDRIO.
2. CREMALLERA DE LÁMINA DE ACERO INOXIDABLE TIPO AISI-304 CALIBRE No. 18 ACABADO PULIDO CON MENSULAS PARA GRADUAR ALTURA.	2. CREMALLERA DE LÁMINA DE ACERO INOXIDABLE TIPO AISI-304 CALIBRE No. 18 ACABADO PULIDO CON MENSULAS PARA GRADUAR ALTURA.
3. ENTREPAÑO DE VIDRIO DE 6mm DE ESPESOR, CON CANTOS PULIDOS.	3. ENTREPAÑO DE VIDRIO DE 6mm DE ESPESOR, CON CANTOS PULIDOS.
4. LÁMINA DE ACERO CR. CALIBRE No. 20 ACABADO EN PINTURA COLOR GRIS*.	4. LÁMINA DE ACERO CR. CALIBRE No. 20 ACABADO EN PINTURA COLOR GRIS*.
5. PUERTAS CORREDIZAS DE VIDRIO DE 6 mm. (1/4") DE ESPESOR Y CON CANTOS PULIDOS Y JALADERAS INTEGRADAS CON SISTEMA DE CORREDERAS EMBALINADAS PARA DESLIZARSE SOBRE LAS CANALETAS DE ALUMINIO.	5. PUERTAS CORREDIZAS DE VIDRIO DE 6 mm. (1/4") DE ESPESOR Y CON CANTOS PULIDOS Y JALADERAS INTEGRADAS, CON SISTEMA DE CORREDERAS EMBALINADAS PARA DESLIZARSE SOBRE LAS CANALETAS DE ALUMINIO.
NOTAS: A LA VITRINA DE 120 cm. SE LE COLOCARÁ UNA CREMALLERA CENTRAL EN EL RESPALDO. TOLERANCIAS EN LAS DIMENSIONES GENERALES $\pm 1.0$ cm.	NOTAS: A LA VITRINA DE 120 cm. SE LE COLOCARÁ UNA CREMALLERA CENTRAL EN EL RESPALDO. TOLERANCIAS EN LAS DIMENSIONES GENERALES $\pm 1.0$ cm.

ATENTAMENTE

EDGAR VALLE GOMEZ / REPRESENTANTE LEGAL

ANEXOS  
DIVISIÓN DE CONTRATOS



Av. Lazaro Cárdenas Manzana. 89 Lote 1 Col. Nueva Aragón,  
Ecatepec de Morelos, Estado de México, C.P. 55260  
Tel 0155 57685864 / 24752863 Mail:   
ventas@edvagcc.com.mx Web: www.edvagcc.com.mx



SIN TEXTO



FABRICANTE  
MOBILIARIO PARA OFICINAS Y HOSPITALES

**Anexo No. 4.1**  
**Descripción amplia y detallada de los bienes ofertados**

<table style="width: 100%; border-collapse: collapse;"> <tr> <td style="width: 20%;">PROCEDIMIENTO</td> <td style="width: 30%;">LA-050GYR040-E11-2022</td> <td style="width: 10%;">CANTIDAD</td> <td style="width: 10%; text-align: center;">3</td> </tr> <tr> <td>PARTIDA</td> <td style="text-align: center;">79</td> <td></td> <td></td> </tr> <tr> <td>CLAVE SAI</td> <td style="text-align: center;">515.957.02</td> <td></td> <td></td> </tr> <tr> <td></td> <td style="text-align: center;">32.01.01</td> <td></td> <td></td> </tr> <tr> <td>CLAVE PREI</td> <td style="text-align: center;">16833</td> <td></td> <td></td> </tr> <tr> <td></td> <td style="text-align: center;">NOMBRE GENÉRICO</td> <td></td> <td></td> </tr> <tr> <td></td> <td style="text-align: center;">VITRINA DE 90 CM CONTRA MURO</td> <td></td> <td></td> </tr> </table>	PROCEDIMIENTO	LA-050GYR040-E11-2022	CANTIDAD	3	PARTIDA	79			CLAVE SAI	515.957.02				32.01.01			CLAVE PREI	16833				NOMBRE GENÉRICO				VITRINA DE 90 CM CONTRA MURO			<table style="width: 100%; border-collapse: collapse;"> <tr> <td style="width: 50%;">LICITANTE</td> <td style="width: 50%;">EDVAG CONCEPTOS COMERCIALES S.A DE C.V.</td> </tr> <tr> <td>FABRICANTE</td> <td>EDVAG CONCEPTOS COMERCIALES S.A. DE C.V.</td> </tr> <tr> <td>MARCA</td> <td>EDVAG</td> </tr> <tr> <td>MODELO</td> <td>VTRN 90CM</td> </tr> <tr> <td>PROCEDECENCIA</td> <td>MÉXICO</td> </tr> <tr> <td>CATALOGO</td> <td>79</td> </tr> <tr> <td colspan="2" style="text-align: right;">HOJA 1 DE 1</td> </tr> </table>	LICITANTE	EDVAG CONCEPTOS COMERCIALES S.A DE C.V.	FABRICANTE	EDVAG CONCEPTOS COMERCIALES S.A. DE C.V.	MARCA	EDVAG	MODELO	VTRN 90CM	PROCEDECENCIA	MÉXICO	CATALOGO	79	HOJA 1 DE 1	
PROCEDIMIENTO	LA-050GYR040-E11-2022	CANTIDAD	3																																								
PARTIDA	79																																										
CLAVE SAI	515.957.02																																										
	32.01.01																																										
CLAVE PREI	16833																																										
	NOMBRE GENÉRICO																																										
	VITRINA DE 90 CM CONTRA MURO																																										
LICITANTE	EDVAG CONCEPTOS COMERCIALES S.A DE C.V.																																										
FABRICANTE	EDVAG CONCEPTOS COMERCIALES S.A. DE C.V.																																										
MARCA	EDVAG																																										
MODELO	VTRN 90CM																																										
PROCEDECENCIA	MÉXICO																																										
CATALOGO	79																																										
HOJA 1 DE 1																																											

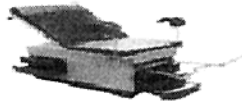
ESPECIFICACIONES Y REQUISITOS	DESCRIPCIÓN TÉCNICA DEL LICITANTE
<ol style="list-style-type: none"> <li>1. CANALETAS DE ALUMINIO EXTRUIDO, NO REICLADO ALEACIÓN 6063 DUREZAT 5 PARA PUERTAS DE VIDRIO.</li> <li>2. CREMALLERA DE LÁMINA DE ACERO INOXIDABLE TIPO AISI-304 CALIBRE No. 18 ACABADO PULIDO CON MENSULAS PARA GRADUAR ALTURA.</li> <li>3. ENTREPANO DE VIDRIO DE 6mm DE ESPESOR, CON CANTOS PULIDOS.</li> <li>4. LÁMINA DE ACERO CR. CALIBRE No. 20 ACABADO EN PINTURA COLOR GRIS*.</li> <li>5. PUERTAS CORREDIZAS DE VIDRIO DE 6 mm. (1/4") DE ESPESOR Y CON CANTOS PULIDOS Y JALADERAS INTEGRADAS CON SISTEMA DE CORREDERAS EMBALINADAS PARA DESLIZARSE SOBRE LAS CANALETAS DE ALUMINIO.</li> </ol> <p>NOTAS:</p> <p>A LA VITRINA DE 120 cm SE LE COLOCARÁ UNA CREMALLERA CENTRAL EN EL RESPALDO.</p> <p>TOLERANCIAS EN LAS DIMENSIONES GENERALES ± 1.0 cm.</p>	<ol style="list-style-type: none"> <li>1. CANALETAS DE ALUMINIO EXTRUIDO, NO REICLADO ALEACIÓN 6063 DUREZAT 5 PARA PUERTAS DE VIDRIO.</li> <li>2. CREMALLERA DE LÁMINA DE ACERO INOXIDABLE TIPO AISI-304 CALIBRE No. 18 ACABADO PULIDO CON MENSULAS PARA GRADUAR ALTURA.</li> <li>3. ENTREPANO DE VIDRIO DE 6mm DE ESPESOR, CON CANTOS PULIDOS.</li> <li>4. LÁMINA DE ACERO CR. CALIBRE No. 20 ACABADO EN PINTURA COLOR GRIS*.</li> <li>5. PUERTAS CORREDIZAS DE VIDRIO DE 6 mm. (1/4") DE ESPESOR Y CON CANTOS PULIDOS Y JALADERAS INTEGRADAS CON SISTEMA DE CORREDERAS EMBALINADAS PARA DESLIZARSE SOBRE LAS CANALETAS DE ALUMINIO.</li> </ol> <p>NOTAS:</p> <p>A LA VITRINA DE 120 cm SE LE COLOCARÁ UNA CREMALLERA CENTRAL EN EL RESPALDO.</p> <p>TOLERANCIAS EN LAS DIMENSIONES GENERALES ± 1.0 cm.</p>

ATENTAMENTE

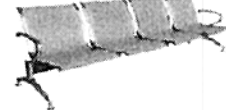


-----  
**EDGAR VALLE GOMEZ / REPRESENTANTE LEGAL**

**ANEXOS**  
**DIVISIÓN DE CONTRATOS**



Av. Lazaro Cardenas Manzanera, 89 Lote 1 Col. Nueva Aragón,  
 Ecatepec de Morelos, Estado de México. C.P. 55260  
 Tel 0155 57685864 / 24752863 Mail: [ventas@edvagcc.com.mx](mailto:ventas@edvagcc.com.mx)  
 ventas@edvagcc.com.mx Web: [www.edvagcc.com.mx](http://www.edvagcc.com.mx)




SIN TEXTO





INSTITUTO MEXICANO DEL SEGURO SOCIAL  
 DIRECCIÓN DE ADMINISTRACIÓN  
 UNIDAD DE ADQUISICIONES DIVISIÓN DE EQUIPO Y MOBILIARIO MÉDICO  
 LICITACIÓN PÚBLICA INTERNACIONAL BAJO LA  
 COBERTURA DE LOS TRATADOS DE LIBRE COMERCIO  
 ELECTRÓNICA LA-050GYR040-E11-2022 PARA LA "ADQUISICIÓN DE MOBILIARIO  
 MÉDICO Y DE LABORATORIO CON DESTINO EN EL HOSPITAL GENERAL DE ZONA  
 170 CAMAS, EN LA CIUDAD DE PACHUCA DE SOTO HIDALGO"



FABRICANTE  
 MOBILIARIO PARA OFICINAS Y HOSPITALES

**CARTA GARANTIA DE BIENES**

CIUDAD DE MÉXICO, A 29 DE ABRIL DEL 2022

Instituto Mexicano del Seguro Social  
 Coordinación de Adquisición de Bienes y Contratación de Servicios  
 Coordinación Técnica de Adquisición de Bienes de Inversión y Activos  
 División de Equipo y Mobiliario Médico  
 Presente

UN SERVIDOR LIC. EDGAR VALLE GÓMEZ, REPRESENTANTE LEGAL DE LA EMPRESA EDVAG CONCEPTOS COMERCIALES S.A DE C.V. MANIFIESTO BAJO PROTESTA A DECIR VERDAD, QUE EN CASO DE RESULTAR ADJUDICADOS, OTORGAREMOS UNA GARANTIA DE BIENES , ACCESORIOS Y SU OPTOMO FUNCIONAMIENTO ASI COMO LOS VICIOS OCULTOS, DEFECTOS DE FABRICACIÓN O CUALQUIER FALLA QUE PRESENTEN, POR UN PERIODO DE **24 MESES** CONTADOS A PARTIR DE LA ENTREGA Y RESEPCION DE LOS MISMOS, A ENTERA SATISFACCION DEL INSTITUTO.

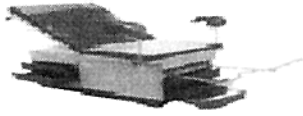
POR CONDUCTO DE LOS RESPONSABLES ADMINISTRATIVOS DE LAS UNIDADES MÉDICAS, ASÍ COMO DEL ADMINISTRADOR DEL CONTRATO, PODRÁ SOLICITAR EL CANJE DE LOS BIENES QUE PRESENTEN DEFECTOS A SIMPLE VISTA O DE FABRICACIÓN, ESPECIFICACIONES DISTINTAS A LAS ESTABLECIDAS EN EL CONTRATO O CALIDAD INFERIOR A LA PROPUESTA, VICIOS OCULTOS O BIEN, CUANDO EL ÁREA USUARIA MANIFIESTE ALGUNA QUEJA EN EL SENTIDO DE QUE EL USO DEL BIEN PUEDE AFECTAR LA CALIDAD DEL SERVICIO; DEBIENDO NOTIFICAR A MI REPRESENTADA, DENTRO DEL PERIODO DE **6 DÍAS HÁBILES** SIGUIENTES AL MOMENTO EN QUE SE HAYA TENIDO CONOCIMIENTO DE ALGUNO DE LOS SUPUESTOS ANTES MENCIONADOS.

NOS COMPROMETEMOS A REPARAR LOS BIENES, CUANDO ASÍ PROCEDA, EN UN PLAZO MÁXIMO DE 6 DÍAS HÁBILES O BIEN, EL CANJE O REEMPLAZO, POR BIENES NUEVOS EN UN PLAZO MÁXIMO DE 30 DÍAS HÁBILES, A ENTERA SATISFACCIÓN DEL INSTITUTO, CONTANDO A PARTIR DE LA FECHA DE NOTIFICACIÓN POR PARTE DEL INSTITUTO, SIEMPRE QUE SE ENCUENTRE VIGENTE LA GARANTÍA CON LA QUE SE ADQUIRIÓ EL BIEN

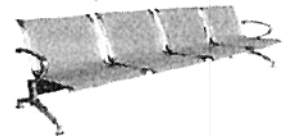
ATENTAMENTE

-----  
**EDGAR VALLE GOMEZ / REPRESENTANTE LEGAL**

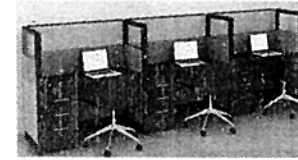
**ANEXOS**  
 DIVISIÓN DE CONTRATOS



Av. Lázaro Cárdenas Manzana. 89 Lote 1 Col. Nueva Aragón,  
 Ecatepec de Morelos, Estado de México. C.P. 55260  
 Tel 0155 57685864 / 24752863 Mail: valle [redacted]  
 ventas@edvagcc.com.mx Web: www.edvagcc.com.mx



SIN TEXTO



PROPOSICIÓN ECONÓMICA

FECHA			DIA	MES	AÑO
NOMBRE DEL PARTICIPANTE: EDVAG CONCEPTOS COMERCIALES S.A. DE C.V. R.F.C: ECC1011039E0			29	ABRIL	2022
DOMICILIO: AV. LAZARO CARDENAS MZ. 89 LTE 1 COL. NUEVA ARAGON ECATEPEC ESTADO DE MÉXICO					
TELÉFONO	MIPYME	CORREO ELECTRÓNICO	NUMERO DE PROVEEDOR IMSS		
5524752863 5557685864	SI	ventas@edvagcc.com.mx	55116440		
LOS BIENES PROPUESTOS, SE APEGAN A LA DESCRIPCIÓN Y PRESENTACIÓN SOLICITADA POR EL IMSS.					

No.	CUCOP	Clave PREI	Clave SAI	Descripción	Cantidad	Origen del Bien	Marca del Bien	Modelo del Bien	Precio Unitario S/IVA	Importe Total Ofertado S/IVA
1	53200015	20126	513.113.0299.00.01	BANDEJA	1	MÉXICO	EDVAG	BNDJ	\$700.00	\$700.00
2	51300027	20202	513.123.0266.00.01	BANQUETA DE ALTURA	22	MÉXICO	EDVAG	BNQTAL	\$850.00	\$18,700.00
3	51900126	20127	513.118.0076.00.01	BAÑO DE ARTESA (IZQUIERDO)	5	MÉXICO	EDVAG	BNART IZ	\$18,000.00	\$90,000.00
4	51900034	16658	513.130.0054.01.01	BASCULA CON ESTADIMETRO	16	MÉXICO	EDVAG	BSCLAESTD	\$8,000.00	\$128,000.00
5	51900034	16659	513.130.0302.01.01	BASCULA PESA BEBE	1	MÉXICO	EDVAG	BSCLABB	\$5,500.00	\$5,500.00
6	51900054	18627	513.164.3339.02.01	CAMA INDIVIDUAL METALICA	1	MÉXICO	EDVAG	CMINDMT	\$8,000.00	\$8,000.00
7	53100083	20547	513.191.0934.00.01	CARRO PARA CURACIONES EN ABS	49	MÉXICO	EDVAG	CARCUR ABS	\$18,000.00	\$882,000.00
8	51200015	20549	513.191.0946.00.01	CARRO PARA ROPA SUCIA CON TAPA Y APERTURA DE PEDAL	55	MÉXICO	EDVAG	CAROPSUC	\$11,500.00	\$632,500.00





RFC. ECC1011039E0

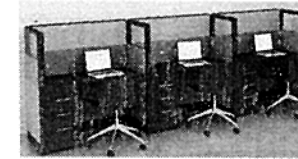
FABRICANTE  
MOBILIARIO PARA OFICINAS Y HOSPITALES

9	51200007	16795	515.247.0059.01.01	CARRO CAJONERO	11	MÉXICO	EDVAG	CARCAJ	\$4,500.00	\$49,500.00
10	53100075	16674	513.191.0233.01.01	CARRO CAMILLA PARA ADULTOS	1	MÉXICO	EDVAG	CARCAMAD	\$85,000.00	\$85,000.00
11	53100075	16673	513.191.0225.01.01	Carro camilla para menores	1	MÉXICO	EDVAG	CARCAMEN	\$17,000.00	\$17,000.00
12	53100075	16682	513.191.0803.01.01	CARRO CAMILLA TIPO TRANSFER (LATERAL).	7	MÉXICO	EDVAG	CARCAMTRNS	\$31,500.00	\$220,500.00
13	51900082	20212	513.263.0086.00.01	CARRO CUNA CON BASINET DE ACRILICO	50	MÉXICO	EDVAG	CARCUNBS	\$8,500.00	\$425,000.00
14	51200008	20024	515.247.0125.00.01	CARRO DISTRIBUCION DE MUESTRAS	2	MÉXICO	EDVAG	CARDISMU	\$7,500.00	\$15,000.00
15	51200009	20136	513.191.0862.00.01	CARRO PARA CURACIONES	2	MÉXICO	EDVAG	CARCUR	\$6,500.00	\$13,000.00
16	51200009	19252	513.191.0308.02.01	CARRO PARA CURACIONES	2	MÉXICO	EDVAG	CARCUR	\$7,000.00	\$14,000.00
17	53100083	19247	513.191.0357.03.01	CARRO PARA MEDICAMENTOS	19	MÉXICO	EDVAG	CARMED	\$8,000.00	\$152,000.00
18	51200010	19127	513.191.0827.00.01	CARRO PARA ROPA LIMPIA	2	MÉXICO	EDVAG	CAROPLIM	\$10,000.00	\$20,000.00
19	51200012	16677	513.191.0407.01.01	CARRO PORTAEXPEDIENTES	12	MÉXICO	EDVAG	CARPTAEXP	\$9,500.00	\$114,000.00
20	25400109	20142	513.209.0061.00.01	CEPILLERA PARA USO QUIRURGICO	57	MÉXICO	EDVAG	CEPLUSQR	\$1,300.00	\$74,100.00
21	53200053	20146	513.245.0126.00.01	COMODO PARA MENORES	25	MÉXICO	EDVAG	COMEN	\$1,500.00	\$37,500.00
22	21600012	16691	513.254.0054.01.01	CUBETA DE 12 LITROS DE ACERO INOXIDABLE	2	MÉXICO	EDVAG	CUBINX12	\$750.00	\$1,500.00
23	53100378	20203	513.219.0042.00.01	DIVAN (CHAISSE LONGUE)	2	MÉXICO	EDVAG	DVN	\$6,000.00	\$12,000.00
24	51100025	19248	513.360.0022.02.01	ESTANTE GUARDA ESTERIL DE 90 cm	1	MÉXICO	EDVAG	ESTNT GE 9	\$9,000.00	\$9,000.00
25	51100025	20149	513.360.0066.00.01	ESTANTE GUARDA ESTERIL DE 90 cm	11	MÉXICO	EDVAG	ESTNT GE 9	\$11,000.00	\$121,000.00
26	51100031	20025	515.451.0259.00.01	GABINETE PARA TOMA DE MUESTRAS	7	MÉXICO	EDVAG	GABTOMU	\$9,000.00	\$63,000.00



Av. Lazaro Cardenas Manzana. 89 Lote 1 Col. Nueva Aragón.  
Ecatepec de Morelos. Estado de Mexico. C.P. 55260  
Tel 0155 57685864 / 24752863 Mail: [REDACTED]  
ventas@edvagcc.com.mx Web: www.edvagcc.com.mx





RFC. ECC1011039EO

FABRICANTE  
MOBILIARIO PARA OFICINAS Y HOSPITALES

27	51100031	19726	515.451.0191.01.01	GABINETE PARA TOMA DE MUESTRAS CON FREGADERO IZQUIERDO	2	MÉXICO	EDVAG	GABTOMUIZQ	\$10,500.00	\$21,000.00
28	53100191	20153	513.546.0061.00.01	JABONERA DE PEDAL	15	MÉXICO	EDVAG	JBN PD	\$13,500.00	\$202,500.00
29	51900143	16700	513.567.0056.01.01	LAMPARA DE LUZ INTENSA	1	MÉXICO	EDVAG	LALUZIN	\$15,000.00	\$15,000.00
30	51900144	20155	513.567.0128.00.01	LAMPARA DE PIE RODABLE.	9	MÉXICO	EDVAG	LAMPIRD	\$11,000.00	\$99,000.00
31	53100208	19719	513.580.0109.01.01	LAVABO DOBLE PARA CIRUJANOS	15	MÉXICO	EDVAG	LVB DB CIR	\$33,000.00	\$495,000.00
32	24800045	20158	513.580.0667.00.01	LAVABO PASTEUR DERECHO DE 90 cm	12	MÉXICO	EDVAG	LVB PSTDR9	\$8,000.00	\$96,000.00
33	24800045	20159	513.580.0672.00.01	LAVABO PASTEUR IZQUIERDO DE 90 cm	8	MÉXICO	EDVAG	LVB PSTIZQ9	\$8,000.00	\$64,000.00
34	51900153	18628	513.560.0016.00.01	LITERAS METALICAS	16	MÉXICO	EDVAG	LITMET	\$10,300.00	\$164,800.00
35	51900126	16770	513.621.2353.01.01	MESA ALTA DE 150 CM CON FREGADERO CENTRAL Y CAJONES	1	MÉXICO	EDVAG	MSALT 15 FCC	\$15,500.00	\$15,500.00
36	51100040	20621	515.619.1876.00.01	MESA ALTA DE 120 CM SIN RESPALDO Y PUERTAS ABATIBLES.	1	MÉXICO	EDVAG	MSALT 12 SRPA	\$38,000.00	\$38,000.00
37	51100040	20026	515.619.1195.00.01	MESA ALTA DE 150 CM CON CAJONERA LATERAL	11	MÉXICO	EDVAG	MSALT 15 CCL	\$16,000.00	\$176,000.00
38	51900126	20169	513.621.2649.00.01	MESA ALTA DE 150 CM CON RESPALDO Y FREGADERO IZQUIERDO	3	MÉXICO	EDVAG	MSALT 15 CCL	\$19,000.00	\$57,000.00
39	51900126	19926	513.621.2508.00.01	MESA ALTA DE 180 CM CON FREGADERO CENTRAL Y CAJONES	1	MÉXICO	EDVAG	MSALT 15 CRFDIZ	\$21,000.00	\$21,000.00
40	51100040	20613	515.619.1792.00.01	MESA ALTA DE 180 CM CON RESPALDO, CAJONES CENTRALES Y PUERTAS ABATIBLES LATERALES	7	MÉXICO	EDVAG	MSALT 18 CRCCPA	\$28,500.00	\$199,500.00

**ANEXOS**  
DIVISIÓN DE CONTRATOS

Av. Lazaro Cardenas Manzana. 89 Lote 1 Col. Nueva Aragón.  
Ecatepec de Morelos. Estado de México. C.P. 55260  
Tel 0155 57685864 / 24752863 Mail: [REDACTED]  
ventas@edvagcc.com.mx Web: www.edvagcc.com.mx



RFC. ECC1011039E0

FABRICANTE  
MOBILIARIO PARA OFICINAS Y HOSPITALES

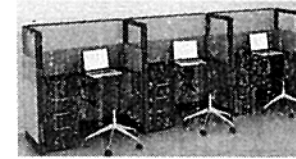
41	51900126	20647	513.621.3125.00.01	MESA ALTA DE 150 CM CON RESPALDO Y FREGADERO DERECHO	7	MÉXICO	EDVAG	MSALT 18 SRCCPA	\$21,000.00	\$147,000.00
42	51100040	16849	515.619.0893.01.01	MESA ALTA DE 180 CM. CON RESPALDO	1	MÉXICO	EDVAG	MSALT 18 CR	\$17,500.00	\$17,500.00
43	51900126	19747	513.621.1975.01.01	MESA ALTA DE 180 CM. CON RESPALDO Y FREGADERO DERECHO	1	MÉXICO	EDVAG	MSALT 18 CRFGDR	\$21,500.00	\$21,500.00
44	51900126	19749	513.621.1991.01.01	MESA ALTA DE 180 CM. CON RESPALDO Y FREGADERO IZQUIERDO	1	MÉXICO	EDVAG	MSALT 18 CRFGIZ	\$21,500.00	\$21,500.00
45	51100040	19156	515.619.0810.02.01	MESA BAJA DE 150 CM. CON CUBIERTA DE ACERO INOXIDABLE	3	MÉXICO	EDVAG	MSBJA 18 CRFGIZ	\$11,000.00	\$33,000.00
46	51100040	19157	515.619.0828.02.01	MESA BAJA DE 180 CM. CON CUBIERTA DE ACERO INOXIDABLE	1	MÉXICO	EDVAG	MSBJA 18 INX	\$12,500.00	\$12,500.00
47	51100040	16845	515.619.0851.01.01	MESA BAJA DE 180 CM. CON CUBIERTA DE MADERA	1	MÉXICO	EDVAG	MSBJA 18 MD	\$15,000.00	\$15,000.00
48	51100040	19159	515.619.1164.02.01	MESA BAJA DE 230 cm CON CUBIERTA DE ACERO INOXIDABLE	7	MÉXICO	EDVAG	MSBJA 23 INX	\$11,000.00	\$77,000.00
49	51100040	19154	515.619.0794.02.01	MESA BAJA DE 90 cm CON CUBIERTA DE ACERO INOXIDABLE	1	MÉXICO	EDVAG	MSBJA 9 INX	\$7,000.00	\$7,000.00
50	51100040	20321	515.619.1417.00.01	MESA BAJA DE 90 CM CON CUBIERTA DE ACERO INOXIDABLE	1	MÉXICO	EDVAG	MSBJA 9 INX	\$5,500.00	\$5,500.00
51	51100040	20337	515.619.1574.00.01	MESA BAJA DE APOYO DE 150 CM CON CUBIERTA DE ACERO INOXIDABLE	2	MÉXICO	EDVAG	MSBJAPY 9 INX	\$9,500.00	\$19,000.00



Av. Lazaro Cardenas Manzana. 89 Lote 1 Col. Nueva Aragón,  
Ecatepec de Morelos. Estado de Mexico. C P. 55260  
Tel 0155 57685864 / 24752863 Mail: [REDACTED]  
ventas@edvagcc.com.mx Web: www.edvagcc.com.mx







RFC. ECC1011039E0

FABRICANTE  
MOBILIARIO PARA OFICINAS Y HOSPITALES

52	51100040	19250	513.621.0100.02.01	MESA CARRO ANESTESIOLOGO	9	MÉXICO	EDVAG	MSCARANES	\$11,000.00	\$99,000.00
53	51100040	20295	513.621.3006.00.01	MESA CON CUBIERTA DE LAMINADO PLASTICO. FRENTE 180 CM	1	MÉXICO	EDVAG	MSCLP 18	\$3,500.00	\$3,500.00
54	51900126	16712	513.621.0118.01.01	MESA CON FREGADERO , DEPOSITO DE HIELO Y BAÑO MARIA	12	MÉXICO	EDVAG	MSFG DHBÑM	\$29,000.00	\$348,000.00
55	51100040	20302	513.621.3076.00.01	MESA DE 150 cm. PARA ATENCION A RECIEN NACIDO	4	MÉXICO	EDVAG	MS 15 ATN RN	\$15,000.00	\$60,000.00
56	51900126	20165	513.621.2606.00.01	MESA INTEGRAL DE 120 CM CON RESPALDO Y FREGADERO DERECHO	7	MÉXICO	EDVAG	MS 15 ATN RN	\$26,000.00	\$182,000.00
57	51100040	20184	513.621.2792.00.01	Mesa para exploracion pediátrica	1	MÉXICO	EDVAG	MS EXPED	\$9,000.00	\$9,000.00
58	51100040	16743	513.621.1876.01.01	MESA PARA INSTRUMENTAL QUIRURGICO	11	MÉXICO	EDVAG	MSINSQR	\$7,000.00	\$77,000.00
59	51100040	20186	513.621.2813.00.01	MESA PARA REHIDRATACION	4	MÉXICO	EDVAG	MSHID	\$9,000.00	\$36,000.00
60	51100040	16739	513.621.1603.01.01	MESA PASTEUR	1	MÉXICO	EDVAG	MSPSTR	\$3,800.00	\$3,800.00
61	51100040	19130	513.621.2451.00.01	MESA PUENTE	173	MÉXICO	EDVAG	MSPNTE	\$3,000.00	\$519,000.00
62	51100040	16741	513.621.1660.01.01	MESA PUENTE CON CREMALLERA	3	MÉXICO	EDVAG	MSPNTE CC	\$5,500.00	\$16,500.00
63	51100040	16742	513.621.1702.01.01	Mesa rígida de madera	1	MÉXICO	EDVAG	MSRGMD	\$7,500.00	\$7,500.00
64	51100039	16771	513.626.0287.01.01	MODULO PARA CONSULTORIO MEDICO DERECHO	4	MÉXICO	EDVAG	MDCONSMDR	\$35,000.00	\$140,000.00
65	51100039	16772	513.626.0295.01.01	MODULO PARA CONSULTORIO MEDICO IZQUIERDO	5	MÉXICO	EDVAG	MDCONSMIZ	\$35,000.00	\$175,000.00
66	51900126	20577	513.632.0044.00.01	MUEBLE INTEGRAL ALTO DE 150 CM CON RESPALDO Y	5	MÉXICO	EDVAG	MBINAL 15	\$34,500.00	\$172,500.00

ANEXOS  
DIVISIÓN DE CONTRATOS

Av. Lazaro Cardenas Manzana. 89 Lote 1 Col. Nueva Aragón,  
Ecatepec de Morelos, Estado de México. C.P. 55260  
Tel 0155 57685864 / 24752863 Mail: [REDACTED]  
ventas@edvagcc.com.mx Web: www.edvagcc.com.mx

Página 5 de 7

**SE CANCELAN DATOS PERSONALES DE PERSONA(S) FÍSICAS IDENTIFICABLE(S) TALES COMO: CORREO ELECTRÓNICO, POR CONSIDERARSE INFORMACIÓN CUYA DIFUSIÓN PUEDE AFECTAR A LA ESFERA PRIVADA DE LA MISMA, DE CONFORMIDAD CON LO ESTABLECIDO EN LOS ARTÍCULOS 113 FRACCIÓN I Y 118 DE LA LEY FEDERAL DE TRANSPARENCIA Y ACCESO A LA INFORMACIÓN PÚBLICA. D.O.F. 09-mayo-2016**



RFC. ECC1011039E0

FABRICANTE  
MOBILIARIO PARA OFICINAS Y HOSPITALES

				FREGADERO DERECHO						
67	53100273	16775	513.731.0305.01.01	PORTACUBETA RODABLE	2	MÉXICO	EDVAG	PRTCUBRD	\$950.00	\$1,900.00
68	53100360	16790	513.907.0055.01.01	PORTAVENOCCLISIS RODABLE	2	MÉXICO	EDVAG	PRVNCLSS RD	\$2,500.00	\$5,000.00
69	53100360	20206	513.635.0173.00.01	PORTAVENOCCLISIS RODABLE	36	MÉXICO	EDVAG	PRVNCLSS RD1	\$2,500.00	\$90,000.00
70	51100087	19421	515.784.0058.01.01	REPISA ABATIBLE PARA TOMA DE MUESTRAS	7	MÉXICO	EDVAG	RPSAB TOMU	\$3,200.00	\$22,400.00
71	51100087	16778	513.771.0256.01.01	REPISA DE 120 CM. CONTRA MURO	1	MÉXICO	EDVAG	RPS 12CMU	\$5,000.00	\$5,000.00
72	51100091	16824	515.825.0067.01.01	SILLA CAMA PARA DONADORES DE SANGRE	4	MÉXICO	EDVAG	SLLCMDNS	\$12,000.00	\$48,000.00
73	53100300	16785	513.810.0051.01.01	Silla de ruedas plegable con descansapiés	23	MÉXICO	EDVAG	SLLRDS	\$6,000.00	\$138,000.00
74	53100302	20589	515.958.0017.00.01	SILLÓN DE EXTRACCIONES	6	MÉXICO	EDVAG	SLLNEXT	\$7,000.00	\$42,000.00
75	25400537	20200	513.950.0137.00.01	VASO DE 140 CENTIMETROS CUBICOS PARA MEDICAMENTOS	4	MÉXICO	EDVAG	VSO 14	\$200.00	\$800.00
76	25400537	16792	513.950.0028.01.01	VASO DE 30 CENTIMETROS CUBICOS PARA MEDICAMENTOS.	128	MÉXICO	EDVAG	VSO 3	\$230.00	\$29,440.00
77	51100039	20597	513.964.0017.00.01	VESTIDOR CON ARMARIO PARA CONSULTORIO.	1	MÉXICO	EDVAG	VSTDR CONS	\$33,000.00	\$33,000.00
78	51300279	16826	515.957.0109.01.01	VITRINA DE 75 CM. CONTRA MURO	3	MÉXICO	EDVAG	VTRN 75CM	\$2,650.00	\$7,950.00
79	51300279	16833	515.957.0232.01.01	VITRINA DE 90 CM CONTRA MURO	3	MÉXICO	EDVAG	VTRN 90CM	\$2,700.00	\$8,100.00
									SUB TOTAL	\$7,529,690.00



Av. Lazaro Cardenas Manzana. 89 Lote 1 Col. Nueva Aragón,  
Ecatepec de Morelos. Estado de Mexico. C.P. 55260  
Tel 0155 57685864 / 24752863 Mail [REDACTED]  
ventas@edvaqcc.com.mx Web: www.edvaqcc.com.mx





RFC. ECC1011039E0

FABRICANTE  
MOBILIARIO PARA OFICINAS Y HOSPITALES

										IVA	\$1,204,750.40
										TOTAL	\$8,734,440.40

PRECIO TOTAL: Ocho millones setecientos treinta y cuatro mil cuatrocientos cuarenta pesos 40/100 mn

LOS PRECIOS PERMANECERÁN FIJOS DURANTE LA VIGENCIA DEL CONTRATO.

- GARANTÍA DE LOS BIENES: 24 MESES, CONTADO A PARTIR DE LA ENTREGA A ENTERA SATISFACCIÓN DEL INSTITUTO,
- PLAZO DE ENTREGA DEL BIEN: 20 DÍAS NATURALES, CONTADOS A PARTIR DEL DÍA NATURAL SIGUIENTE DE LA NOTIFICACIÓN DE FALLO.
- VIGENCIA DE LA COTIZACIÓN: 4 MESES.

ATENTAMENTE



-----  
**EDGAR VALLE GOMEZ / REPRESENTANTE LEGAL**

ANEXOS  
DIVISION DE CONTRATOS

Av. Lazaro Cardenas Manzana 89 Lote 1 Col. Nueva Aragon,  
Ecatepec de Morelos Estado de Mexico C.P. 55260  
Tel 0155 67685864 / 24752863 Mail: [REDACTED]  
ventas@edvagcc.com.mx Web: www.edvagcc.com.mx





ACTA DE FALLO

LICITACIÓN PÚBLICA ELECTRÓNICA INTERNACIONAL BAJO LA COBERTURA DE LOS  
TRATADOS DE LIBRE COMERCIO CON CAPÍTULO DE COMPRAS GUBERNAMENTALES  
NÚMERO DE IDENTIFICACIÓN EN COMPRANET: LA-050GYR040-E11-2022

"ADQUISICIÓN DE MOBILIARIO MÉDICO Y DE LABORATORIO CON DESTINO EN EL HOSPITAL  
GENERAL DE ZONA 170 CAMAS, EN LA CIUDAD DE PACHUCA DE SOTO HIDALGO"

En la Ciudad de México, siendo las **16:30** horas del día **01 de junio de 2022**, en la División de Equipo y Mobiliario Médico, ubicada en Calle Durango 291, piso 11, Colonia Roma Norte, Código Postal 06700, Demarcación Territorial Cuauhtémoc, se reunieron los servidores públicos cuyos nombres y firmas aparecen al final de la presente acta, a fin de llevar a cabo el acto de fallo, motivo de la Licitación indicada al rubro, de conformidad con el artículo 37 de la Ley de Adquisiciones, Arrendamientos y Servicios del Sector Público (en adelante, la Ley o LAASSP), así como lo previsto en el numeral 3.10 de la convocatoria.

El acto es presidido por la Lic. Karla Pacheco Villanueva, Titular de la División de Equipo y Mobiliario Médico de la Coordinación de Adquisición de Bienes de Inversión y Activos, de conformidad con las facultades conferidas en el numeral 7.1.3.1.2.1 del Manual de Organización de la Dirección de Administración, así como el numeral 5.3.8., inciso a) de las Políticas, Bases y Lineamientos en Materia de Adquisiciones, Arrendamientos y Servicios del Instituto Mexicano del Seguro Social.

Se hace constar que se encuentra presente el representante de la Coordinación Técnica de Proyectos y Construcción de Inmuebles, en su carácter de Área Requirente y el representante de la Coordinación de Planeación de Servicios Médicos de Apoyo, en su carácter de Área Técnica, cuyos nombres y firmas aparecen al final de la presente acta.

Asimismo, se hace constar que se encuentran presentes los representantes del Órgano Interno de Control en el Instituto y de la Coordinación de Legislación y Consulta, cuyos nombres y firma aparecen al final del acta.

De conformidad con los artículos 26 la Ley, a este acto no asistió persona que haya manifestado su interés en de estar presente en el mismo como observador.

Acto seguido, en presencia de los asistentes se da lectura al fallo de la Licitación citada al rubro, emitido por la convocante en tenor de lo siguiente:

**1. PROPOSICIONES RECIBIDAS**

El día 29 de abril de 2022 en el acto de presentación y apertura de proposiciones, se recibieron a través del sistema CompraNet para efectos de su revisión, análisis detallado y elaboración del

ANEXOS  
DIVISIÓN DE CONTRATOS  
Página 1 de 73



ACTA DE FALLO

**LICITACIÓN PÚBLICA ELECTRÓNICA INTERNACIONAL BAJO LA COBERTURA DE LOS TRATADOS DE LIBRE COMERCIO CON CAPÍTULO DE COMPRAS GUBERNAMENTALES  
NÚMERO DE IDENTIFICACIÓN EN COMPRANET: LA-050GYR040-E11-2022**

**"ADQUISICIÓN DE MOBILIARIO MÉDICO Y DE LABORATORIO CON DESTINO EN EL HOSPITAL GENERAL DE ZONA 170 CAMAS, EN LA CIUDAD DE PACHUCA DE SOTO HIDALGO"**

dictamen que fundamenta y motiva el Fallo de la presente licitación, conforme a lo establecido en los artículos 36, 36 Bis fracción II y 37 de la Ley y 51 de su reglamento, las proposiciones de los siguientes licitantes:

No.	Nombre, Razón o Denominación Social	Partida en las que Participa
1.	Administración Dibato, S.A. de C.V.	2, 17, 45, 46, 48, 49, 50, 51, 58, 61, 68, 69 y 76
2.	AH Corporativo Médico de México, S.A. de C.V.	13, 20, 61 y 76
3.	Comercializadora Médica y Química, S.A. de C.V.	1, 2, 3, 4, 5, 6, 7, 8, 9, 10, 11, 12, 13, 14, 15, 16, 17, 18, 19, 20, 21, 22, 23, 24, 25, 26, 27, 28, 30, 31, 32, 33, 35, 37, 38, 39, 42, 43, 44, 45, 46, 47, 48, 49, 50, 51, 52, 53, 54, 55, 57, 58, 59, 60, 61, 67, 68, 69, 70, 71, 72, 73, 75, 76, 78 y 79
4.	Comercializadora Suil, S.A. de C.V.	2, 8, 9, 13, 17, 20, 22, 25, 28, 58, 64, 65, 67, 69, 75 y 76
5.	Distribuidora Axkan Kualí, S.A.S. de C.V.	1, 2, 3, 5, 6, 9, 10, 11, 12, 13, 14, 15, 16, 17, 18, 19, 20, 21, 22, 23, 24, 25, 26, 27, 28, 30, 31, 32, 33, 34, 35, 36, 37, 38, 39, 40, 41, 42, 43, 44, 45, 46, 47, 48, 49, 50, 51, 52, 53, 54, 55, 56, 57, 58, 59, 60, 61, 62, 63, 64, 65, 66, 67, 68, 69, 70, 71, 72, 73, 75, 76, 77, 78 y 79
6.	Edificadora de Hospitales Eca, S.A.P.I. de C.V.	3, 4, 12, 13, 17, 19, 20, 25, 28, 31, 32, 33, 52, 54 y 61
7.	Edvag Conceptos Comerciales, S.A. de C.V.	1, 2, 3, 4, 5, 6, 7, 8, 9, 10, 11, 12, 13, 14, 15, 16, 17, 18, 19, 20, 21, 22, 23, 24, 25, 26, 27, 28, 29, 30, 31, 32, 33, 34, 35, 36, 37, 38, 39, 40, 41, 42, 43, 44, 45, 46, 47, 48, 49, 50, 51, 52, 53, 54, 55, 56, 57, 58, 59, 60, 61, 62, 63, 64, 65, 66, 67, 68, 69, 70, 71, 72, 73, 74, 75, 76, 77, 78 y 79



ACTA DE FALLO

LICITACIÓN PÚBLICA ELECTRÓNICA INTERNACIONAL BAJO LA COBERTURA DE LOS  
TRATADOS DE LIBRE COMERCIO CON CAPÍTULO DE COMPRAS GUBERNAMENTALES  
NÚMERO DE IDENTIFICACIÓN EN COMPRANET: LA-050GYR040-E11-2022

"ADQUISICIÓN DE MOBILIARIO MÉDICO Y DE LABORATORIO CON DESTINO EN EL HOSPITAL  
GENERAL DE ZONA 170 CAMAS, EN LA CIUDAD DE PACHUCA DE SOTO HIDALGO"

No.	Nombre, Razón o Denominación Social	Partida en las que Participa
3.	Ergonomía Productividad, S.A. de C.V.	2, 3, 7, 8, 9, 10, 11, 12, 13, 14, 15, 16, 17, 18, 19, 20, 21, 25, 26, 27, 28, 30, 31, 32, 33, 35, 36, 37, 38, 39, 40, 41, 42, 43, 44, 45, 46, 47, 48, 49, 50, 51, 52, 53, 54, 55, 56, 57, 58, 59, 61, 62, 64, 65, 66, 69, 70, 72, 78 y 79
9.	Industrias Danjur, S.A. de C.V.	1, 2, 3, 5, 6, 9, 10, 11, 12, 13, 14, 15, 16, 17, 18, 19, 20, 21, 22, 23, 24, 25, 26, 27, 28, 30, 31, 32, 33, 34, 35, 36, 37, 38, 39, 40, 41, 42, 43, 44, 45, 46, 47, 48, 49, 50, 51, 52, 53, 54, 55, 56, 57, 58, 59, 60, 61, 62, 63, 64, 65, 66, 67, 68, 69, 70, 71, 72, 73, 75, 76, 77, 78 y 79
10.	Ingenia Ag, S.A. de C.V.	8, 13, 17, 20 y 61
11.	Muebles Baluarte, S.A. de C.V.	3, 4, 9, 12, 17, 19, 21, 24, 25, 31, 32, 33, 34, 52, 54, 55, 58, 61, 69 y 74
12.	Omrns-Alta Tecnología Aplicada, S.A. de C.V.	2, 3, 4, 5, 8, 9, 10, 11, 12, 13, 14, 15, 16, 17, 18, 19, 20, 21, 22, 23, 24, 25, 26, 27, 28, 30, 31, 32, 33, 35, 37, 38, 39, 42, 43, 44, 45, 46, 48, 49, 51, 52, 54, 55, 57, 58, 59, 60, 61, 67, 68, 69, 70, 72, 73, 76, 78 y 79
13.	Tecnología Biomédica Integral, S.A. de C.V.	1, 2, 3, 6, 9, 11, 12, 13, 14, 15, 17, 18, 19, 21, 22, 23, 24, 25, 26, 30, 31, 32, 33, 35, 36, 37, 38, 75, 76, 78 y 79
14.	Technology Depot, S.A. de C.V.	2, 4, 8, 9, 12, 17, 19, 20, 21, 25, 26, 28, 30, 32, 33, 34, 37, 40, 41, 54, 56, 58, 61, 62, 69, 70, 71, 72, 73 y 77

ANEXOS  
DIVISIÓN DE CONTRATOS

Página 3 de 73



ACTA DE FALLO

LICITACIÓN PÚBLICA ELECTRÓNICA INTERNACIONAL BAJO LA COBERTURA DE LOS  
TRATADOS DE LIBRE COMERCIO CON CAPÍTULO DE COMPRAS GUBERNAMENTALES  
NÚMERO DE IDENTIFICACIÓN EN COMPRANET: LA-050GYR040-E11-2022

"ADQUISICIÓN DE MOBILIARIO MÉDICO Y DE LABORATORIO CON DESTINO EN EL HOSPITAL  
GENERAL DE ZONA 170 CAMAS, EN LA CIUDAD DE PACHUCA DE SOTO HIDALGO"

No.	Nombre, Razón o Denominación Social	Partida en las que Participa
15.	Tecno Robles de México, S.A. de C.V.	1, 2, 3, 4, 9, 10, 11, 13, 14, 15, 16, 17, 18, 19, 20, 21, 22, 23, 24, 25, 26, 27, 28, 30, 31, 32, 33, 35, 36, 37, 38, 39, 40, 41, 42, 43, 44, 45, 46, 47, 48, 49, 50, 51, 52, 53, 54, 55, 56, 57, 58, 59, 60, 61, 62, 63, 64, 65, 66, 67, 68, 69, 70, 71, 72, 73, 75, 76, 78 y 79

2. VERIFICACIÓN DE SANCIONADOS E IMPEDIDOS POR LA SECRETARÍA DE LA FUNCIÓN PÚBLICA

Se comunica que se verificó el Directorio de Proveedores y Contratistas Sancionados disponible en:

[https://directoriosancionados.funcionpublica.gob.mx/SanFicTec/jsp/Ficha\\_Tecnica/Sancionados\\_N.htm](https://directoriosancionados.funcionpublica.gob.mx/SanFicTec/jsp/Ficha_Tecnica/Sancionados_N.htm) con corte al 01 de junio de 2022, así como el listado de las empresas y/o personas con las que el Instituto Mexicano del Seguro Social, se encuentra impedido de contratar con corte al 20 de mayo de 2022, descargado del Sistema CompraNet el 01 de junio de 2022, conforme a lo dispuesto en los artículos 50 de la Ley y 88 del Reglamento. De dicha verificación se constató que los licitantes participantes en el presente procedimiento no se encuentran en los listados; los directorios se imprimieron y serán integrados en el expediente de la presente contratación.

3. CRITERIO DE EVALUACIÓN DE PROPOSICIONES

Con apego en lo establecido por los artículos 36, 36 Bis fracción II y 37 de la Ley, así como 51 del Reglamento; la evaluación de las proposiciones se realizó el criterio **Binario**, considerando exclusivamente los requisitos y condiciones establecidos en los numerales 4.1 "Documentación Legal-Administrativa"; 4.2 "Propuesta Técnica" en correlación con el "Anexo Uno. Anexo Técnico" y "Anexo Dos. Términos y Condiciones"; 4.3 "Propuesta Económica", así como el apartado 5. "Criterios específicos conforme a los cuales se evaluarán las proposiciones" de la Convocatoria, considerando el resultado de las Juntas de Aclaraciones, a efecto de que se garantice satisfactoriamente el cumplimiento de las obligaciones respectivas.

ACTA DE FALLO

LICITACIÓN PÚBLICA ELECTRÓNICA INTERNACIONAL BAJO LA COBERTURA DE LOS  
TRATADOS DE LIBRE COMERCIO CON CAPÍTULO DE COMPRAS GUBERNAMENTALES  
NÚMERO DE IDENTIFICACIÓN EN COMPRANET: LA-050GYR040-ETI-2022

"ADQUISICIÓN DE MOBILIARIO MÉDICO Y DE LABORATORIO CON DESTINO EN EL HOSPITAL  
GENERAL DE ZONA 170 CAMAS, EN LA CIUDAD DE PACHUCA DE SOTO HIDALGO"

4. EVALUACIÓN DE LAS PROPOSICIONES

A. FIRMA ELECTRÓNICA

En primer término, se verificó si las proposiciones fueron debidamente firmadas electrónicamente, tal como se exigió en el numeral 3.5 "Acto de Presentación y Apertura de Proposiciones", párrafos primero y segundo del numeral 4. "REQUISITOS QUE LOS LICITANTES DEBEN CUMPLIR" de la convocatoria y de conformidad con los artículos 26 Bis, fracción II y 27 de la Ley que disponen en el caso de Licitaciones Públicas Electrónicas, en las cuales se permite exclusivamente la participación de los licitantes a través del Sistema CompraNet, se utilizarán medios de identificación electrónica, los cuales producirán los mismos efectos que las leyes otorguen a los documentos firmados autógrafamente y, en consecuencia, tendrán el mismo valor aprobatorio, lo anterior vinculado con el primer párrafo del artículo 50 del Reglamento, el cual establece lo siguiente: "... las proposiciones enviadas a través de medios remotos de comunicación electrónica, en sustitución de la firma autógrafa, se emplearán medios de identificación electrónica que establezca la Secretaría de la Función Pública..."

Al respecto, la Secretaría de la Función Pública, mediante el Acuerdo por el que se establecen las disposiciones que se deberán observar para la utilización del Sistema Electrónico de Información Pública Gubernamental denominado CompraNet, publicado en el Diario Oficial de la Federación el 28 de junio de 2011, dispuso en su numeral 14 y 16 lo siguiente:

"7.4.-...

*El medio de identificación electrónica para que los potenciales licitantes nacionales, ya sean personas físicas o morales, hagan uso de CompraNet, será el certificado digital de la firma electrónica avanzada que emite el Servicio de Administración Tributaria para el cumplimiento de obligaciones fiscales.*

*Cuando se trate de potenciales licitantes extranjeros, el medio de identificación electrónico para que hagan uso de CompraNet se generará por el propio sistema, previo llenado de los formatos que para tal efecto se encuentren establecidos en el mismo...*

ANEXOS  
DIVISIÓN DE CONTRATOS

Página 5 de 73





ACTA DE FALLO

LICITACIÓN PÚBLICA ELECTRÓNICA INTERNACIONAL BAJO LA COBERTURA DE LOS  
TRATADOS DE LIBRE COMERCIO CON CAPÍTULO DE COMPRAS GUBERNAMENTALES  
NÚMERO DE IDENTIFICACIÓN EN COMPRANET: LA-050GYR040-E11-2022

"ADQUISICIÓN DE MOBILIARIO MÉDICO Y DE LABORATORIO CON DESTINO EN EL HOSPITAL  
GENERAL DE ZONA 170 CAMAS, EN LA CIUDAD DE PACHUCA DE SOTO HIDALGO"

16.- Para la presentación y firma de proposiciones o, en su caso, de inconformidades a través de CompraNet, los licitantes nacionales deberán utilizar la firma electrónica avanzada que emite el Servicio de Administración Tributaria para el cumplimiento de obligaciones fiscales.

En el caso de los licitantes extranjeros, para la presentación y firma de sus proposiciones y, en su caso, de inconformidades a través de CompraNet, deberán utilizar los medios de identificación electrónica que otorgue o reconozca la Secretaría de la Función Pública, de conformidad con las disposiciones emitidas al efecto."

Al efectuar el acto de presentación y apertura de proposiciones, se descargaron de cada licitante, entre otras constancias, la relativa a la "Información General del Archivo"; "Parámetros Técnicos - PROPUESTA TÉCNICA" y "Parámetros Económicos - PROPUESTA ECONÓMICA", en razón de que los requerimientos técnicos y económicos firmados digitalmente, se identifican en el Sistema CompraNet con la denominación "TechnicalEnvelopeSummary.pdf.p7m" y "PriceEnvelopeSummary.pdf.p7m", respectivamente, y son la prueba de que las proposiciones las autentican los licitantes como enviadas por ellos mismos, a través de medios electrónicos y por tanto, ponen de manifiesto que las propuestas fueron firmadas digitalmente y se cumplió con la exigencia prevista en la convocatoria.

Los reportes arrojados por el Sistema CompraNet indican que tanto las propuestas técnicas como las económicas de los licitantes que se señalan a continuación, **fueron firmadas en forma electrónica**, con un Certificado Digital "Válido":

No.	NOMBRE O RAZÓN SOCIAL DEL LICITANTE
1.	Administración Dibato, S.A. de C.V.
2.	AH Corporativo Médico de México, S.A. de C.V.
3.	Comercializadora Médica y Química, S.A. de C.V.
4.	Comercializadora Suil, S.A. de C.V.
5.	Distribuidora Axkan Kualí, S.A.S. de C.V.
6.	Edificadora de Hospitales Eca, S.A.P.I. de C.V.



ACTA DE FALLO

LICITACIÓN PÚBLICA ELECTRÓNICA INTERNACIONAL BAJO LA COBERTURA DE LOS  
TRATADOS DE LIBRE COMERCIO CON CAPÍTULO DE COMPRAS GUBERNAMENTALES  
NÚMERO DE IDENTIFICACIÓN EN COMPRANET: LA-050GYR040-E11-2022

"ADQUISICIÓN DE MOBILIARIO MÉDICO Y DE LABORATORIO CON DESTINO EN EL HOSPITAL  
GENERAL DE ZONA 170 CAMAS, EN LA CIUDAD DE PACHUCA DE SOTO HIDALGO"

No.	NOMBRE O RAZÓN SOCIAL DEL LICITANTE
7.	Edivag Conceptos Comerciales, S.A. de C.V.
8.	Ergonomía Productividad, S.A. de C.V.
9.	Industrias Danjur, S.A. de C.V.
10.	Ingenia Ag, S.A. de C.V.
11.	Omsr-Alta Tecnología Aplicada, S.A. de C.V.
12.	Tecnología Biomédica Integral, S.A. de C.V.
13.	Technology Depot, S.A. de C.V.
14.	Tecno Robles de México, S.A. de C.V.

Sin embargo, el Sistema CompraNet indica que las propuestas técnica y económica del licitante: **MUEBLES BALUARTE, S.A. DE C.V. no fueron debidamente firmadas en forma electrónica con un Certificado Digital "Válido"**, lo que evidencia que la proposición **no fue firmada digitalmente** con el Certificado Digital que utilizan los licitantes para el cumplimiento de sus obligaciones fiscales; por lo que no cumple con esa exigencia.

Tal conclusión queda de relieve con la constancia obtenida del Sistema CompraNet, pues tratándose del licitante **MUEBLES BALUARTE, S.A. DE C.V.**, la plataforma reporta lo siguiente:

ANEXOS  
DIVISIÓN DE CONTRATOS

Página 7 de 73












ACTA DE FALLO

LICITACIÓN PÚBLICA ELECTRÓNICA INTERNACIONAL BAJO LA COBERTURA DE LOS TRATADOS DE LIBRE COMERCIO CON CAPÍTULO DE COMPRAS GUBERNAMENTALES
NÚMERO DE IDENTIFICACIÓN EN COMPRANET: LA-050GYR040-E11-2022
ADQUISICIÓN DE MOBILIARIO MÉDICO Y DE LABORATORIO CON DESTINO EN EL HOSPITAL GENERAL DE ZONA 170 CAMAS, EN LA CIUDAD DE PACHUCA DE SOTO HIDALGO

Propuesta Técnica

Table with 2 columns: Field Name and Value. Fields include: Información general del archivo, Nombre del archivo, Fecha y hora de carga del archivo, Descripción del archivo, Tamaño del archivo (KB), Archivo cargado por, Resultado de la verificación de firma electrónica, Fecha y hora de verificación, Formato conocido de firma electrónica.

Propuesta Económica

Table with 2 columns: Field Name and Value. Fields include: Información general del archivo, Nombre del archivo, Fecha y hora de carga del archivo, Descripción del archivo, Tamaño del archivo (KB), Archivo cargado por, Resultado de la verificación de firma electrónica, Fecha y hora de verificación, Formato conocido de firma electrónica.

Lo anterior constituye un incumplimiento a lo exigido en los artículos 26 Bis fracción II y 27 de la Ley; así como el precepto legal 50 del Reglamento; los numerales 14 y 16 del Acuerdo por el que se establecen las disposiciones que se deberán observar para la utilización del Sistema Electrónico de Información Pública Gubernamental denominado CompraNet; y lo previsto en los numerales 1.2 Medio y carácter y 3. Forma y términos que regirán los diversos actos de la Licitación, de la Convocatoria a la Licitación, toda vez que la proposición formulada por el licitante MUEBLES BALUARTE, S.A. DE C.V., necesariamente debió firmarse mediante el Certificado Digital correspondiente como fue exigido.

Por consiguiente, dado que la proposición del licitante MUEBLES BALUARTE, S.A. DE C.V., no se firmó electrónicamente a través del medio digital de identificación electrónica correspondiente, no puede atribuirse a dichas proposiciones los mismos efectos que las leyes otorguen a los documentos firmados autógrafamente, ni asignarle el mismo valor probatorio y la omisión



Handwritten signatures and initials at the bottom of the page.

ACTA DE FALLO

LICITACIÓN PÚBLICA ELECTRÓNICA INTERNACIONAL BAJO LA COBERTURA DE LOS  
TRATADOS DE LIBRE COMERCIO CON CAPÍTULO DE COMPRAS GUBERNAMENTALES  
NÚMERO DE IDENTIFICACIÓN EN COMPRANET: LA-050GYR040-E11-2022

"ADQUISICIÓN DE MOBILIARIO MÉDICO Y DE LABORATORIO CON DESTINO EN EL HOSPITAL  
GENERAL DE ZONA 170 CAMAS, EN LA CIUDAD DE PACHUCA DE SOTO HIDALGO"

apuntada, no permite considerarse en los términos de las proposiciones recibidas a través de CompraNet.

Dicho incumplimiento afecta la solvencia de la propuesta y, en consecuencia, es causa de desechamiento; por lo anterior, se **DESECHA** la propuesta del licitante **MUEBLES BALUARTE, S.A. DE C.V.**, en términos del numeral 6. Causales expresas de desechamiento, de la convocatoria, que señala:

6.26 *Se desecharán las proposiciones que no estén firmadas electrónicamente con la firma electrónica que emite el SAT.*

El análisis a que se refiere el numeral, lo realizó el área contratante, la División de Equipo y Mobiliario Médico, a través de su Titular la Lic. Karla Pacheco Villanueva y la Lic. María Leticia Romero González, Coordinador de Proyecto E2.

**B. EVALUACIÓN DE LA DOCUMENTACIÓN LEGAL-ADMINISTRATIVA**

Sólo después de constatar que los licitantes firmaron adecuadamente su proposición, se procedió a la evaluación de la documentación distinta a la proposición a que se refiere el numeral 4. Requisitos que los licitantes deben cumplir, numeral 4.1 Documentación Legal-Administrativa, la cual es de carácter obligatorio de la convocatoria.

La revisión de la documentación legal-administrativa la realizó el área contratante, la División de Equipo y Mobiliario Médico, a través de su Titular la Lic. Karla Pacheco Villanueva y la Lic. María Leticia Romero González, Coordinador de Proyecto E2; de conformidad con el numeral 4.39 primer párrafo de las POBALINES, así como del numeral 4.2.2.1.15 del Manual Administrativo de Aplicación General en Materia de Adquisiciones, Arrendamientos y Servicios del Sector Público (el adelante el Manual).

ANEXOS  
DIVISIÓN DE CONTRATOS

Página 11 de 73



ACTA DE FALLO

**LICITACIÓN PÚBLICA ELECTRÓNICA INTERNACIONAL BAJO LA COBERTURA DE LOS TRATADOS DE LIBRE COMERCIO CON CAPÍTULO DE COMPRAS GUBERNAMENTALES  
NÚMERO DE IDENTIFICACIÓN EN COMPRANET: LA-050GYR040-E11-2022**

**"ADQUISICIÓN DE MOBILIARIO MÉDICO Y DE LABORATORIO CON DESTINO EN EL HOSPITAL GENERAL DE ZONA 170 CAMAS, EN LA CIUDAD DE PACHUCA DE SOTO HIDALGO"**

La Evaluación se contiene en el **Anexo I**, la cual se tiene por reproducida en este apartado como si a la letra se insertare y con base en la evaluación, se determinó lo siguiente:

No.	NOMBRE O RAZÓN SOCIAL DEL LICITANTE	PARTIDAS EN LAS QUE PARTICIPA	EVALUACIÓN LEGAL-ADMINISTRATIVA
1.	Administración Dibato, S.A. de C.V.	2	Cumple
		18, 52, 53, 55, 56, 57, 59, 67, 70, 78, 79, 86	No cumple
2.	Ah Corporativo Médico de México, S.A. de C.V.	13, 20, 61 y 76	Cumple
3.	Comercializadora Médica y Química, S.A. de C.V.	1, 2, 3, 4, 5, 6, 7, 8, 9, 10, 11, 12, 13, 14, 15, 16, 17, 18, 19, 20, 21, 22, 23, 24, 25, 26, 27, 28, 30, 31, 32, 33, 35, 37, 38, 39, 42, 43, 44, 45, 46, 47, 48, 49, 50, 51, 52, 53, 54, 55, 57, 58, 59, 60, 61, 67, 68, 69, 70, 71, 72, 73, 75, 76, 78 y 79	Cumple Cumple
4.	Comercializadora Suil, S.A. de C.V.	2, 8, 9, 13, 17, 20, 22, 25, 28, 58, 64, 65, 67, 69, 75 y 76	Cumple
5.	Distribuidora Axkan Quali, S.A.S. de C.V.	1, 2, 3, 5, 6, 9, 10, 11, 12, 13, 14, 15, 16, 17, 18, 19, 20, 21, 22, 23, 24, 25, 26, 27, 28, 30, 31, 32, 33, 35, 36, 37, 38, 39, 40, 41, 42, 43, 44, 45, 46, 47, 48, 49, 50, 51, 52, 53, 54, 55, 56, 57, 58, 59, 60, 61, 62, 63, 64, 65, 66, 67, 68, 69, 70, 71, 72, 73, 75, 76, 77, 78 y 79	Cumple
		34	No Cumple



A

ACTA DE FALLO

LICITACIÓN PÚBLICA ELECTRÓNICA INTERNACIONAL BAJO LA COBERTURA DE LOS  
TRATADOS DE LIBRE COMERCIO CON CAPÍTULO DE COMPRAS GUBERNAMENTALES  
NÚMERO DE IDENTIFICACIÓN EN COMPRANET: LA-050GYR040-ETI-2022

"ADQUISICIÓN DE MOBILIARIO MÉDICO Y DE LABORATORIO CON DESTINO EN EL HOSPITAL  
GENERAL DE ZONA 170 CAMAS, EN LA CIUDAD DE PACHUCA DE SOTO HIDALGO"

No.	NOMBRE O RAZÓN SOCIAL DEL LICITANTE	PARTIDAS EN LAS QUE PARTICIPA	EVALUACIÓN LEGAL-ADMINISTRATIVA
6.	Edificadora de Hospitales Eca, S.A.P.I. de C.V.	3, 4, 12, 13, 17, 19, 20, 25, 28, 31, 32, 33, 52, 54 y 61	Cumple
7.	Edvag Conceptos Comerciales, S.A. de C.V.	1, 2, 3, 4, 5, 6, 7, 8, 9, 10, 11, 12, 13, 14, 15, 16, 17, 18, 19, 20, 21, 22, 23, 24, 25, 26, 27, 28, 29, 30, 31, 32, 33, 34, 35, 36, 37, 38, 39, 40, 41, 42, 43, 44, 45, 46, 47, 48, 49, 50, 51, 52, 53, 54, 55, 56, 57, 58, 59, 60, 61, 62, 63, 64, 65, 66, 67, 68, 69, 70, 71, 72, 73, 74, 75, 76, 77, 78 y 79	Cumple
8.	Ergonomía Productividad, S.A. de C.V.	2, 3, 9, 10, 11, 12, 13, 14, 15, 16, 17, 18, 19, 20, 21, 25, 26, 27, 28, 30, 31, 32, 33, 35, 36, 37, 38, 39, 40, 41, 42, 43, 44, 45, 46, 47, 48, 49, 50, 51, 52, 53, 54, 55, 56, 57, 58, 59, 61, 62, 66, 69, 70, 72, 78 y 79	Cumple
		7, 8, 64 y 65	No cumple
9.	Industrias Danjur, S.A. de C.V.	1, 2, 3, 5, 6, 9, 10, 11, 12, 13, 14, 15, 16, 17, 18, 19, 20, 21, 22, 23, 24, 25, 26, 27, 28, 30, 31, 32, 33, 34, 35, 36, 37, 38, 39, 40, 41, 42, 43, 44, 45, 46, 47, 48, 49, 50, 51, 52, 53, 54, 55, 56, 57, 58, 59, 60, 61, 62, 63, 64, 65, 66, 67, 68, 69, 70, 71, 72, 73, 75, 76, 77, 78 y 79	Cumple

ANEXOS  
DIVISIÓN DE CONTRATOS  
Página 13 de 73



Handwritten marks and signatures, including a large scribble and the letter 'A'.



ACTA DE FALLO

LICITACIÓN PÚBLICA ELECTRÓNICA INTERNACIONAL BAJO LA COBERTURA DE LOS  
TRATADOS DE LIBRE COMERCIO CON CAPÍTULO DE COMPRAS GUBERNAMENTALES  
NÚMERO DE IDENTIFICACIÓN EN COMPRANET: LA-050GYR040-E11-2022

“ADQUISICIÓN DE MOBILIARIO MÉDICO Y DE LABORATORIO CON DESTINO EN EL HOSPITAL  
GENERAL DE ZONA 170 CAMAS, EN LA CIUDAD DE PACHUCA DE SOTO HIDALGO”

No.	NOMBRE O RAZÓN SOCIAL DEL LICITANTE	PARTIDAS EN LAS QUE PARTICIPA	EVALUACIÓN LEGAL-ADMINISTRATIVA
10.	Ingenia Ag, S.A. de C.V.	8, 13, 17, 20 y 61	Cumple
11.	Omrs-Alta Tecnología Aplicada, S.A. de C.V.	2, 3, 9, 10, 11, 12, 13, 14, 15, 16, 17, 18, 19, 20, 21, 22, 23, 24, 25, 26, 27, 28, 30, 31, 32, 33, 35, 37, 38, 45, 46, 48, 52, 55, 58, 59, 60, 61, 67, 68, 69, 70, 72, 73, 76, 78 y 79	Cumple
		4, 5, 8, 39, 42, 43, 44, 49, 51, 54 y 57	No cumple
12.	Tecnología Biomédica Integral, S.A. de C.V.	1, 2, 3, 6, 9, 11, 12, 13, 14, 15, 17, 18, 19, 21, 22, 23, 24, 25, 26, 30, 31, 32, 33, 35, 36, 37, 38, 75, 76, 78 y 79	Cumple
13.	Technology Depot, S.A. de C.V.	2, 4, 8, 9, 12, 17, 19, 20, 21, 25, 26, 28, 30, 32, 33, 34, 37, 40, 41, 54, 56, 58, 61, 62, 69, 70, 71, 72, 73 y 77	Cumple
14.	Tecno Robles de México, S.A. de C.V.	1, 2, 3, 4, 9, 10, 11, 13, 14, 15, 16, 17, 18, 19, 20, 21, 22, 23, 24, 25, 26, 27, 28, 30, 31, 32, 33, 35, 36, 37, 38, 39, 40, 41, 42, 43, 44, 45, 46, 47, 48, 49, 50, 51, 52, 53, 54, 55, 56, 57, 58, 59, 60, 61, 62, 63, 64, 65, 66, 67, 68, 69, 70, 71, 72, 73, 75, 76, 78 y 79	Cumple

Por lo que respecta al licitante **ADMINISTRACIÓN DIBATO, S.A. DE C.V.**, partidas **18, 52, 53, 55, 56, 57, 59, 67, 70, 78, 79 y 86**, derivado de la existencia de discrepancia entre el número de las



ACTA DE FALLO

**LICITACIÓN PÚBLICA ELECTRÓNICA INTERNACIONAL BAJO LA COBERTURA DE LOS TRATADOS DE LIBRE COMERCIO CON CAPÍTULO DE COMPRAS GUBERNAMENTALES NÚMERO DE IDENTIFICACIÓN EN COMPRANET: LA-050GYR040-E11-2022**

**"ADQUISICIÓN DE MOBILIARIO MÉDICO Y DE LABORATORIO CON DESTINO EN EL HOSPITAL GENERAL DE ZONA 170 CAMAS, EN LA CIUDAD DE PACHUCA DE SOTO HIDALGO"**

partidas y los números de claves descritos en su manifestación del origen de los bienes; mismos que a su vez, son diferentes a las partidas cotizadas en la propuesta económica.

**C. EVALUACIÓN DE LAS PROPUESTAS TÉCNICAS**

Una vez que se verificó que los licitantes cumplieron con el requerimiento de la documentación Legal – Administrativa, se procedió a la evaluación de los requisitos indispensables establecidos, verificando que la propuesta cumpla con lo establecido en el numeral 4.2 Propuesta Técnica y lo señalado en el Anexo Uno. Anexo Técnico y Anexo Dos. Términos y Condiciones de la convocatoria, considerando el resultado de la Junta de Aclaraciones y de acuerdo con el Criterio de Evaluación Binario establecido en la convocatoria; fundando y motivando las razones para aceptar o desechar las propuestas; la cual se adjunta a la presente como Anexo II "Resultado de la Evaluación Técnica" y forma parte de la presente acta, como si a la letra se insertare y de la cual se concluye lo siguiente:

LICITANTE	PARTIDA	EVALUACIÓN TÉCNICA	
Comercializadora Médica y Química, S.A. de C.V.	1	No cumple	No solvente
Distribuidora Axkan Quali, S.A.S. de C.V.	1	No cumple	No solvente
Edvag Conceptos Comerciales, S.A. de C.V.	1	No cumple	No solvente
Industrias Danjur, S.A. de C.V.	1	No cumple	No solvente
Tecnología Biomédica Integral, S.A. de C.V.	1	No cumple	No solvente
Tecno Robles de México, S.A. de C.V.	1	No cumple	No solvente
Administración Dibato, S.A. de C.V.	2	No cumple	No solvente
Comercializadora Médica y Química, S.A. de C.V.	2	No cumple	No solvente
Comercializadora Suil, S.A. de C.V.	2	No cumple	No solvente
Industrias Danjur, S.A. de C.V.	2	No cumple	No solvente
Omrs-Alta Tecnología Aplicada, S.A. de C.V.	2	Cumple	Solvente
Tecnología Biomédica Integral, S.A. de C.V.	2	No cumple	No solvente
Tecno Robles de México, S.A. de C.V.	2	No cumple	No solvente
Distribuidora Axkan Quali, S.A.S. de C.V.	2	Cumple	Solvente
Edvag Conceptos Comerciales, S.A. de C.V.	2	Cumple	Solvente
Ergonomía Productividad, S.A. de C.V.	2	Cumple	Solvente
Technology Depot, S.A. de C.V.	2	Cumple	Solvente

ANEXOS  
DIVISIÓN DE CONTRATOS

Página 15 de 73



ACTA DE FALLO

LICITACIÓN PÚBLICA ELECTRÓNICA INTERNACIONAL BAJO LA COBERTURA DE LOS  
TRATADOS DE LIBRE COMERCIO CON CAPÍTULO DE COMPRAS GUBERNAMENTALES  
NÚMERO DE IDENTIFICACIÓN EN COMPRANET: LA-050GYR040-E11-2022

"ADQUISICIÓN DE MOBILIARIO MÉDICO Y DE LABORATORIO CON DESTINO EN EL HOSPITAL  
GENERAL DE ZONA 170 CAMAS, EN LA CIUDAD DE PACHUCA DE SOTO HIDALGO"

LICITANTE	PARTIDA	EVALUACIÓN TÉCNICA	
Comercializadora Médica y Química, S.A. de C.V.	3	No cumple	No solvente
Edificadora de Hospitales Eca, S.A.P.I. de C.V.	3	No cumple	No solvente
Edvag Conceptos Comerciales, S.A. de C.V.	3	No cumple	No solvente
Ergonomía Productividad, S.A. de C.V.	3	No cumple	No solvente
Industrias Danjur, S.A. de C.V.	3	No cumple	No solvente
Oms-Alta Tecnología Aplicada, S.A. de C.V.	3	No cumple	No solvente
Tecnología Biomédica Integral, S.A. de C.V.	3	No cumple	No solvente
Tecno Robles de México, S.A. de C.V.	3	No cumple	No solvente
Distribuidora Axkan Kualí, S.A.S. de C.V.	3	Cumple	Solvente
Comercializadora Médica y Química, S.A. de C.V.	4	No cumple	No solvente
Edificadora de Hospitales Eca, S.A.P.I. de C.V.	4	No cumple	No solvente
Tecno Robles de México, S.A. de C.V.	4	No cumple	No solvente
Edvag Conceptos Comerciales, S.A. de C.V.	4	Cumple	Solvente
Technology Depot, S.A. de C.V.	4	Cumple	Solvente
Comercializadora Médica y Química, S.A. de C.V.	5	No cumple	No solvente
Industrias Danjur, S.A. de C.V.	5	No cumple	No solvente
Distribuidora Axkan Kualí, S.A.S. de C.V.	5	Cumple	Solvente
Edvag Conceptos Comerciales, S.A. de C.V.	5	Cumple	Solvente
Comercializadora Médica y Química, S.A. de C.V.	6	Cumple	Solvente
Industrias Danjur, S.A. de C.V.	6	No cumple	No solvente
Tecnología Biomédica Integral, S.A. de C.V.	6	No cumple	No solvente
Distribuidora Axkan Kualí, S.A.S. de C.V.	6	Cumple	Solvente
Edvag Conceptos Comerciales, S.A. de C.V.	6	Cumple	Solvente
Comercializadora Médica y Química, S.A. de C.V.	7	No cumple	No solvente
Edvag Conceptos Comerciales, S.A. de C.V.	7	Cumple	Solvente
Comercializadora Médica y Química, S.A. de C.V.	8	No cumple	No solvente
Comercializadora Suil, S.A. de C.V.	8	No cumple	No solvente
Ingenia Ag, S.A. de C.V.	8	No cumple	No solvente
Edvag Conceptos Comerciales, S.A. de C.V.	8	Cumple	Solvente
Technology Depot, S.A. de C.V.	8	Cumple	Solvente
Comercializadora Médica y Química, S.A. de C.V.	9	No cumple	No solvente
Comercializadora Suil, S.A. de C.V.	9	No cumple	No solvente



ACTA DE FALLO

**LICITACIÓN PÚBLICA ELECTRÓNICA INTERNACIONAL BAJO LA COBERTURA DE LOS TRATADOS DE LIBRE COMERCIO CON CAPÍTULO DE COMPRAS GUBERNAMENTALES NÚMERO DE IDENTIFICACIÓN EN COMPRANET: LA-050GYR040-E11-2022**

**"ADQUISICIÓN DE MOBILIARIO MÉDICO Y DE LABORATORIO CON DESTINO EN EL HOSPITAL GENERAL DE ZONA 170 CAMAS, EN LA CIUDAD DE PACHUCA DE SOTO HIDALGO"**

LICITANTE	PARTIDA	EVALUACIÓN TÉCNICA	
Distribuidora Axkan Quali, S.A.S. de C.V.	9	No cumple	No solvente
Edivag Conceptos Comerciales, S.A. de C.V.	9	No cumple	No solvente
Industrias Danjur, S.A. de C.V.	9	No cumple	No solvente
Omrns-Alta Tecnología Aplicada, S.A. de C.V.	9	No cumple	No solvente
Tecnología Biomédica Integral, S.A. de C.V.	9	No cumple	No solvente
Technology Depot, S.A. de C.V.	9	No cumple	No solvente
Tecno Robles de México, S.A. de C.V.	9	No cumple	No solvente
Ergonomía Productividad, S.A. de C.V.	9	Cumple	Solvente
Comercializadora Médica y Química, S.A. de C.V.	10	No cumple	No Solvente
Distribuidora Axkan Quali, S.A.S. de C.V.	10	Cumple	Solvente
Industrias Danjur, S.A. de C.V.	10	No cumple	No solvente
Omrns-Alta Tecnología Aplicada, S.A. de C.V.	10	Cumple	Solvente
Tecno Robles de México, S.A. de C.V.	10	No cumple	No solvente
Edivag Conceptos Comerciales, S.A. de C.V.	10	Cumple	Solvente
Ergonomía Productividad, S.A. de C.V.	10	Cumple	Solvente
Comercializadora Médica y Química, S.A. de C.V.	11	No cumple	No solvente
Distribuidora Axkan Quali, S.A.S. de C.V.	11	Cumple	Solvente
Edivag Conceptos Comerciales, S.A. de C.V.	11	No cumple	No solvente
Ergonomía Productividad, S.A. de C.V.	11	No cumple	No solvente
Industrias Danjur, S.A. de C.V.	11	No cumple	No solvente
Omrns-Alta Tecnología Aplicada, S.A. de C.V.	11	Cumple	Solvente
Tecnología Biomédica Integral, S.A. de C.V.	11	No cumple	No solvente
Tecno Robles de México, S.A. de C.V.	11	No cumple	No solvente
Distribuidora Axkan Quali, S.A.S. de C.V.	12	Cumple	Solvente
Comercializadora Médica y Química, S.A. de C.V.	12	No cumple	No solvente
Edificadora de Hospitales Eca, S.A.P.I. de C.V.	12	No cumple	No solvente
Edivag Conceptos Comerciales, S.A. de C.V.	12	No cumple	No solvente
Ergonomía Productividad, S.A. de C.V.	12	No cumple	No solvente
Industrias Danjur, S.A. de C.V.	12	No cumple	No solvente
Omrns-Alta Tecnología Aplicada, S.A. de C.V.	12	No cumple	No solvente
Tecnología Biomédica Integral, S.A. de C.V.	12	No cumple	No solvente
Technology Depot, S.A. de C.V.	12	No cumple	No solvente

ANEXOS  
DIVISIÓN DE CONTRATOS



*[Handwritten marks and signatures]*



ACTA DE FALLO

LICITACIÓN PÚBLICA ELECTRÓNICA INTERNACIONAL BAJO LA COBERTURA DE LOS  
TRATADOS DE LIBRE COMERCIO CON CAPÍTULO DE COMPRAS GUBERNAMENTALES  
NÚMERO DE IDENTIFICACIÓN EN COMPRANET: LA-050GYR040-E11-2022

"ADQUISICIÓN DE MOBILIARIO MÉDICO Y DE LABORATORIO CON DESTINO EN EL HOSPITAL  
GENERAL DE ZONA 170 CAMAS, EN LA CIUDAD DE PACHUCA DE SOTO HIDALGO"

LICITANTE	PARTIDA	EVALUACIÓN TÉCNICA	
Distribuidora Axkan Quali, S.A.S. de C.V.	13	Cumple	Solvente
Ah Corporativo Médico de México, S.A. de C.V.	13	No cumple	No solvente
Comercializadora Médica y Química, S.A. de C.V.	13	No cumple	No solvente
Comercializadora Suil, S.A. de C.V.	13	No cumple	No solvente
Edificadora de Hospitales Eca, S.A.P.I. de C.V.	13	No cumple	No solvente
Edvag Conceptos Comerciales, S.A. de C.V.	13	No cumple	No solvente
Ergonomía Productividad, S.A. de C.V.	13	No cumple	No solvente
Industrias Danjur, S.A. de C.V.	13	No cumple	No solvente
Ingenia Ag, S.A. de C.V.	13	No cumple	No solvente
Oms-Alta Tecnología Aplicada, S.A. de C.V.	13	Cumple	Solvente
Tecnología Biomédica Integral, S.A. de C.V.	13	No cumple	No solvente
Tecno Robles de México, S.A. de C.V.	13	No cumple	No solvente
Comercializadora Médica y Química, S.A. de C.V.	14	No Cumple	No solvente
Distribuidora Axkan Quali, S.A.S. de C.V.	14	Cumple	Solvente
Industrias Danjur, S.A. de C.V.	14	No cumple	No solvente
Oms-Alta Tecnología Aplicada, S.A. de C.V.	14	Cumple	Solvente
Tecnología Biomédica Integral, S.A. de C.V.	14	No cumple	No solvente
Tecno Robles de México, S.A. de C.V.	14	No cumple	No solvente
Edvag Conceptos Comerciales, S.A. de C.V.	14	Cumple	Solvente
Ergonomía Productividad, S.A. de C.V.	14	Cumple	Solvente
Distribuidora Axkan Quali, S.A.S. de C.V.	15	Cumple	Solvente
Comercializadora Médica y Química, S.A. de C.V.	15	No cumple	No solvente
Industrias Danjur, S.A. de C.V.	15	No cumple	No solvente
Oms-Alta Tecnología Aplicada, S.A. de C.V.	15	Cumple	Solvente
Tecnología Biomédica Integral, S.A. de C.V.	15	No cumple	No solvente
Tecno Robles de México, S.A. de C.V.	15	No cumple	No solvente
Edvag Conceptos Comerciales, S.A. de C.V.	15	Cumple	Solvente
Ergonomía Productividad, S.A. de C.V.	15	Cumple	Solvente
Distribuidora Axkan Quali, S.A.S. de C.V.	16	Cumple	Solvente
Comercializadora Médica y Química, S.A. de C.V.	16	No cumple	No solvente
Industrias Danjur, S.A. de C.V.	16	No cumple	No solvente
Oms-Alta Tecnología Aplicada, S.A. de C.V.	16	Cumple	Solvente



ACTA DE FALLO

LICITACIÓN PÚBLICA ELECTRÓNICA INTERNACIONAL BAJO LA COBERTURA DE LOS  
TRATADOS DE LIBRE COMERCIO CON CAPÍTULO DE COMPRAS GUBERNAMENTALES  
NÚMERO DE IDENTIFICACIÓN EN COMPRANET: LA-050GYR040-E11-2022

"ADQUISICIÓN DE MOBILIARIO MÉDICO Y DE LABORATORIO CON DESTINO EN EL HOSPITAL  
GENERAL DE ZONA 170 CAMAS, EN LA CIUDAD DE PÁCHUCA DE SOTO HIDALGO"

LICITANTE	PARTIDA	EVALUACIÓN TÉCNICA	
Tecno Robles de México, S.A. de C.V.	16	No cumple	No solvente
Edvag Conceptos Comerciales, S.A. de C.V.	16	Cumple	Solvente
Ergonomía Productividad, S.A. de C.V.	16	Cumple	Solvente
Comercializadora Médica y Química, S.A. de C.V.	17	No Cumple	No Solvente
Distribuidora Axkan Quali, S.A.S. de C.V.	17	Cumple	Solvente
Comercializadora Suil, S.A. de C.V.	17	No cumple	No solvente
Industrias Danjur, S.A. de C.V.	17	No cumple	No solvente
OmrS-Alta Tecnología Aplicada, S.A. de C.V.	17	Cumple	Solvente
Tecnología Biomédica Integral, S.A. de C.V.	17	Cumple	Solvente
Tecno Robles de México, S.A. de C.V.	17	No cumple	No solvente
Edificadora de Hospitales Eca, S.A.P.I. de C.V.	17	Cumple	Solvente
Edvag Conceptos Comerciales, S.A. de C.V.	17	Cumple	Solvente
Ergonomía Productividad, S.A. de C.V.	17	Cumple	Solvente
Ingenia Ag, S.A. de C.V.	17	Cumple	Solvente
Technology Depot, S.A. de C.V.	17	Cumple	Solvente
Comercializadora Médica y Química, S.A. de C.V.	18	No cumple	No solvente
Distribuidora Axkan Quali, S.A.S. de C.V.	18	No cumple	No solvente
Edvag Conceptos Comerciales, S.A. de C.V.	18	No cumple	No solvente
Ergonomía Productividad, S.A. de C.V.	18	No cumple	No solvente
Industrias Danjur, S.A. de C.V.	18	No cumple	No solvente
OmrS-Alta Tecnología Aplicada, S.A. de C.V.	18	No cumple	No solvente
Tecnología Biomédica Integral, S.A. de C.V.	18	No cumple	No solvente
Tecno Robles de México, S.A. de C.V.	18	No cumple	No solvente
Distribuidora Axkan Quali, S.A.S. de C.V.	19	Cumple	Solvente
Comercializadora Médica y Química, S.A. de C.V.	19	No cumple	No solvente
Edificadora de Hospitales Eca, S.A.P.I. de C.V.	19	No cumple	No solvente
Industrias Danjur, S.A. de C.V.	19	No cumple	No solvente
OmrS-Alta Tecnología Aplicada, S.A. de C.V.	19	Cumple	Solvente
Tecnología Biomédica Integral, S.A. de C.V.	19	No cumple	No solvente
Tecno Robles de México, S.A. de C.V.	19	No cumple	No solvente
Edvag Conceptos Comerciales, S.A. de C.V.	19	Cumple	Solvente
Ergonomía Productividad, S.A. de C.V.	19	Cumple	Solvente

ANEXOS

DIVISIÓN DE CONTRATOS

Página 19 de 73



A



ACTA DE FALLO

**LICITACIÓN PÚBLICA ELECTRÓNICA INTERNACIONAL BAJO LA COBERTURA DE LOS TRATADOS DE LIBRE COMERCIO CON CAPÍTULO DE COMPRAS GUBERNAMENTALES  
NÚMERO DE IDENTIFICACIÓN EN COMPRANET: LA-050GYR040-E11-2022**

**"ADQUISICIÓN DE MOBILIARIO MÉDICO Y DE LABORATORIO CON DESTINO EN EL HOSPITAL GENERAL DE ZONA 170 CAMAS, EN LA CIUDAD DE PACHUCA DE SOTO HIDALGO"**

LICITANTE	PARTIDA	EVALUACIÓN TÉCNICA	
Tecnology Depot, S.A. de C.V.	19	Cumple	Solvente
Distribuidora Axkan Quali, S.A.S. de C.V.	20	Cumple	Solvente
Ah Corporativo Médico de México, S.A. de C.V.	20	No cumple	No solvente
Comercializadora Médica y Química, S.A. de C.V.	20	No cumple	No solvente
Comercializadora Suil, S.A. de C.V.	20	No cumple	No solvente
Edificadora de Hospitales Eca, S.A.P.I. de C.V.	20	No cumple	No solvente
Industrias Danjur, S.A. de C.V.	20	No cumple	No solvente
Omrs-Alta Tecnología Aplicada, S.A. de C.V.	20	No cumple	No solvente
Tecno Robles de México, S.A. de C.V.	20	No cumple	No solvente
Edvag Conceptos Comerciales, S.A. de C.V.	20	Cumple	Solvente
Ergonomía Productividad, S.A. de C.V.	20	Cumple	Solvente
Ingenia Ag, S.A. de C.V.	20	Cumple	Solvente
Tecnology Depot, S.A. de C.V.	20	Cumple	Solvente
Distribuidora Axkan Quali, S.A.S. de C.V.	21	Cumple	Solvente
Comercializadora Médica y Química, S.A. de C.V.	21	No cumple	No solvente
Industrias Danjur, S.A. de C.V.	21	No cumple	No solvente
Omrs-Alta Tecnología Aplicada, S.A. de C.V.	21	Cumple	Solvente
Tecnología Biomédica Integral, S.A. de C.V.	21	Cumple	Solvente
Tecno Robles de México, S.A. de C.V.	21	No cumple	No solvente
Edvag Conceptos Comerciales, S.A. de C.V.	21	Cumple	Solvente
Ergonomía Productividad, S.A. de C.V.	21	Cumple	Solvente
Tecnology Depot, S.A. de C.V.	21	Cumple	Solvente
Distribuidora Axkan Quali, S.A.S. de C.V.	22	Cumple	Solvente
Comercializadora Médica y Química, S.A. de C.V.	22	No cumple	No solvente
Comercializadora Suil, S.A. de C.V.	22	No cumple	No solvente
Industrias Danjur, S.A. de C.V.	22	No cumple	No solvente
Omrs-Alta Tecnología Aplicada, S.A. de C.V.	22	No cumple	No solvente
Tecnología Biomédica Integral, S.A. de C.V.	22	Cumple	Solvente
Tecno Robles de México, S.A. de C.V.	22	No cumple	No solvente
Edvag Conceptos Comerciales, S.A. de C.V.	22	Cumple	Solvente
Comercializadora Médica y Química, S.A. de C.V.	23	No cumple	No solvente
Distribuidora Axkan Quali, S.A.S. de C.V.	23	No cumple	No solvente





ACTA DE FALLO

LICITACIÓN PÚBLICA ELECTRÓNICA INTERNACIONAL BAJO LA COBERTURA DE LOS  
TRATADOS DE LIBRE COMERCIO CON CAPÍTULO DE COMPRAS GUBERNAMENTALES  
NÚMERO DE IDENTIFICACIÓN EN COMPRANET: LA-050GYR040-ETI-2022

"ADQUISICIÓN DE MOBILIARIO MÉDICO Y DE LABORATORIO CON DESTINO EN EL HOSPITAL  
GENERAL DE ZONA 170 CAMAS, EN LA CIUDAD DE PACHUCA DE SOTO HIDALGO"

LICITANTE	PARTIDA	EVALUACIÓN TÉCNICA	
Edvag Conceptos Comerciales, S.A. de C.V.	23	No cumple	No solvente
Industrias Danjur, S.A. de C.V.	23	No cumple	No solvente
Oms-Alta Tecnología Aplicada, S.A. de C.V.	23	No cumple	No solvente
Tecnología Biomédica Integral, S.A. de C.V.	23	No cumple	No solvente
Tecno Robles de México, S.A. de C.V.	23	No cumple	No solvente
Comercializadora Médica y Química, S.A. de C.V.	24	No Cumple	No Solvente
Distribuidora Axkan Kualí, S.A.S. de C.V.	24	Cumple	Solvente
Edvag Conceptos Comerciales, S.A. de C.V.	24	No cumple	No solvente
Industrias Danjur, S.A. de C.V.	24	No cumple	No solvente
Oms-Alta Tecnología Aplicada, S.A. de C.V.	24	Cumple	Solvente
Tecnología Biomédica Integral, S.A. de C.V.	24	Cumple	Solvente
Tecno Robles de México, S.A. de C.V.	24	No cumple	No solvente
Distribuidora Axkan Kualí, S.A.S. de C.V.	25	Cumple	Solvente
Comercializadora Médica y Química, S.A. de C.V.	25	No cumple	No solvente
Comercializadora Suil, S.A. de C.V.	25	No cumple	No solvente
Edvag Conceptos Comerciales, S.A. de C.V.	25	No cumple	No solvente
Industrias Danjur, S.A. de C.V.	25	No cumple	No solvente
Oms-Alta Tecnología Aplicada, S.A. de C.V.	25	Cumple	Solvente
Tecnología Biomédica Integral, S.A. de C.V.	25	No cumple	No solvente
Tecno Robles de México, S.A. de C.V.	25	No cumple	No solvente
Edificadora de Hospitales Eca, S.A.P.I. de C.V.	25	Cumple	Solvente
Ergonomía Productividad, S.A. de C.V.	25	Cumple	Solvente
Technology Depot, S.A. de C.V.	25	Cumple	Solvente
Distribuidora Axkan Kualí, S.A.S. de C.V.	26	Cumple	Solvente
Comercializadora Médica y Química, S.A. de C.V.	26	No cumple	No solvente
Industrias Danjur, S.A. de C.V.	26	No cumple	No solvente
Oms-Alta Tecnología Aplicada, S.A. de C.V.	26	Cumple	Solvente
Tecnología Biomédica Integral, S.A. de C.V.	26	No cumple	No solvente
Tecno Robles de México, S.A. de C.V.	26	No cumple	No solvente
Edvag Conceptos Comerciales, S.A. de C.V.	26	Cumple	Solvente
Ergonomía Productividad, S.A. de C.V.	26	Cumple	Solvente
Technology Depot, S.A. de C.V.	26	Cumple	Solvente

4

X

R



R

ACTA DE FALLO

LICITACIÓN PÚBLICA ELECTRÓNICA INTERNACIONAL BAJO LA COBERTURA DE LOS  
TRATADOS DE LIBRE COMERCIO CON CAPÍTULO DE COMPRAS GUBERNAMENTALES  
NÚMERO DE IDENTIFICACIÓN EN COMPRANET: LA-050GYR040-EI1-2022

"ADQUISICIÓN DE MOBILIARIO MÉDICO Y DE LABORATORIO CON DESTINO EN EL HOSPITAL  
GENERAL DE ZONA 170 CAMAS, EN LA CIUDAD DE PACHUCA DE SOTO HIDALGO"

LICITANTE	PARTIDA	EVALUACIÓN TÉCNICA	
Distribuidora Axkan Quali, S.A.S. de C.V.	27	Cumple	Solvente
Comercializadora Médica y Química, S.A. de C.V.	27	No cumple	No solvente
Industrias Danjur, S.A. de C.V.	27	No cumple	No solvente
Oms-Alta Tecnología Aplicada, S.A. de C.V.	27	Cumple	Solvente
Tecno Robles de México, S.A. de C.V.	27	No cumple	No solvente
Edvag Conceptos Comerciales, S.A. de C.V.	27	Cumple	Solvente
Ergonomía Productividad, S.A. de C.V.	27	Cumple	Solvente
Distribuidora Axkan Quali, S.A.S. de C.V.	28	Cumple	Solvente
Comercializadora Médica y Química, S.A. de C.V.	28	No cumple	No solvente
Comercializadora Suil, S.A. de C.V.	28	No cumple	No solvente
Edificadora de Hospitales Eca, S.A.P.I. de C.V.	28	No cumple	No solvente
Industrias Danjur, S.A. de C.V.	28	No cumple	No solvente
Oms-Alta Tecnología Aplicada, S.A. de C.V.	28	Cumple	Solvente
Tecno Robles de México, S.A. de C.V.	28	No cumple	No solvente
Edvag Conceptos Comerciales, S.A. de C.V.	28	Cumple	Solvente
Ergonomía Productividad, S.A. de C.V.	28	Cumple	Solvente
Technology Depot, S.A. de C.V.	28	Cumple	Solvente
Edvag Conceptos Comerciales, S.A. de C.V.	29	Cumple	Solvente
Distribuidora Axkan Quali, S.A.S. de C.V.	30	Cumple	Solvente
Comercializadora Médica y Química, S.A. de C.V.	30	No cumple	No solvente
Industrias Danjur, S.A. de C.V.	30	No cumple	No solvente
Oms-Alta Tecnología Aplicada, S.A. de C.V.	30	Cumple	Solvente
Tecnología Biomédica Integral, S.A. de C.V.	30	No cumple	No solvente
Tecno Robles de México, S.A. de C.V.	30	No cumple	No solvente
Edvag Conceptos Comerciales, S.A. de C.V.	30	Cumple	Solvente
Ergonomía Productividad, S.A. de C.V.	30	Cumple	Solvente
Technology Depot, S.A. de C.V.	30	Cumple	Solvente
Comercializadora Médica y Química, S.A. de C.V.	31	No cumple	solvente
Distribuidora Axkan Quali, S.A.S. de C.V.	31	Cumple	Solvente
Edificadora de Hospitales Eca, S.A.P.I. de C.V.	31	Cumple	Solvente
Industrias Danjur, S.A. de C.V.	31	No cumple	No solvente
Oms-Alta Tecnología Aplicada, S.A. de C.V.	31	Cumple	Solvente



ACTA DE FALLO

LICITACIÓN PÚBLICA ELECTRÓNICA INTERNACIONAL BAJO LA COBERTURA DE LOS  
TRATADOS DE LIBRE COMERCIO CON CAPÍTULO DE COMPRAS GUBERNAMENTALES  
NÚMERO DE IDENTIFICACIÓN EN COMPRANET: LA-050GYR040-E11-2022

"ADQUISICIÓN DE MOBILIARIO MÉDICO Y DE LABORATORIO CON DESTINO EN EL HOSPITAL  
GENERAL DE ZONA 170 CAMAS, EN LA CIUDAD DE PACHUCA DE SOTO HIDALGO"

LICITANTE	PARTIDA	EVALUACIÓN TÉCNICA	
Tecnología Biomédica Integral, S.A. de C.V.	31	Cumple	Solvente
Tecno Robles de México, S.A. de C.V.	31	No cumple	No solvente
Edvag Conceptos Comerciales, S.A. de C.V.	31	Cumple	Solvente
Ergonomía Productividad, S.A. de C.V.	31	Cumple	Solvente
Comercializadora Médica y Química, S.A. de C.V.	32	No cumple	No solvente
Distribuidora Axkan Kualí, S.A.S. de C.V.	32	No cumple	No solvente
Edificadora de Hospitales Eca, S.A.P.I. de C.V.	32	No cumple	No solvente
Edvag Conceptos Comerciales, S.A. de C.V.	32	No cumple	No solvente
Ergonomía Productividad, S.A. de C.V.	32	No cumple	No solvente
Industrias Danjur, S.A. de C.V.	32	No cumple	No solvente
Omrs-Alta Tecnología Aplicada, S.A. de C.V.	32	No cumple	No solvente
Tecnología Biomédica Integral, S.A. de C.V.	32	No cumple	No solvente
Technology Depot, S.A. de C.V.	32	No cumple	No solvente
Tecno Robles de México, S.A. de C.V.	32	No cumple	No solvente
Comercializadora Médica y Química, S.A. de C.V.	33	No cumple	No solvente
Distribuidora Axkan Kualí, S.A.S. de C.V.	33	No cumple	No solvente
Edificadora de Hospitales Eca, S.A.P.I. de C.V.	33	No cumple	No solvente
Edvag Conceptos Comerciales, S.A. de C.V.	33	No cumple	No solvente
Ergonomía Productividad, S.A. de C.V.	33	No cumple	No solvente
Industrias Danjur, S.A. de C.V.	33	No cumple	No solvente
Omrs-Alta Tecnología Aplicada, S.A. de C.V.	33	No cumple	No solvente
Tecnología Biomédica Integral, S.A. de C.V.	33	No cumple	No solvente
Technology Depot, S.A. de C.V.	33	No cumple	No solvente
Tecno Robles de México, S.A. de C.V.	33	No cumple	No solvente
Edvag Conceptos Comerciales, S.A. de C.V.	34	No cumple	No solvente
Industrias Danjur, S.A. de C.V.	34	No cumple	No solvente
Technology Depot, S.A. de C.V.	34	No cumple	No solvente
Distribuidora Axkan Kualí, S.A.S. de C.V.	35	Cumple	Solvente
Comercializadora Médica y Química, S.A. de C.V.	35	No cumple	No solvente
Industrias Danjur, S.A. de C.V.	35	No cumple	No solvente
Omrs-Alta Tecnología Aplicada, S.A. de C.V.	35	No presentó	No solvente
Tecnología Biomédica Integral, S.A. de C.V.	35	No cumple	No solvente

4

ANEXOS

DIVISIÓN DE CONTRATOS



2022 Flores  
Año de Magón

LA

ACTA DE FALLO

**LICITACIÓN PÚBLICA ELECTRÓNICA INTERNACIONAL BAJO LA COBERTURA DE LOS TRATADOS DE LIBRE COMERCIO CON CAPÍTULO DE COMPRAS GUBERNAMENTALES  
NÚMERO DE IDENTIFICACIÓN EN COMPRANET: LA-050GYR040-E11-2022**

**"ADQUISICIÓN DE MOBILIARIO MÉDICO Y DE LABORATORIO CON DESTINO EN EL HOSPITAL GENERAL DE ZONA 170 CAMAS, EN LA CIUDAD DE PACHUCA DE SOTO HIDALGO"**

LICITANTE	PARTIDA	EVALUACIÓN TÉCNICA	
Tecno Robles de México, S.A. de C.V.	35	No cumple	No solvente
Edvag Conceptos Comerciales, S.A. de C.V.	35	Cumple	Solvente
Ergonomía Productividad, S.A. de C.V.	35	Cumple	Solvente
Distribuidora Axkan Quali, S.A.S. de C.V.	36	No cumple	No solvente
Edvag Conceptos Comerciales, S.A. de C.V.	36	No cumple	No solvente
Ergonomía Productividad, S.A. de C.V.	36	No cumple	No solvente
Industrias Danjur, S.A. de C.V.	36	No cumple	No solvente
Tecnología Biomédica Integral, S.A. de C.V.	36	No cumple	No solvente
Tecno Robles de México, S.A. de C.V.	36	No cumple	No solvente
Distribuidora Axkan Quali, S.A.S. de C.V.	37	Cumple	Solvente
Comercializadora Médica y Química, S.A. de C.V.	37	No cumple	No solvente
Industrias Danjur, S.A. de C.V.	37	No cumple	No solvente
OmrS-Alta Tecnología Aplicada, S.A. de C.V.	37	Cumple	Solvente
Tecnología Biomédica Integral, S.A. de C.V.	37	No cumple	No solvente
Tecno Robles de México, S.A. de C.V.	37	No cumple	No solvente
Edvag Conceptos Comerciales, S.A. de C.V.	37	Cumple	Solvente
Ergonomía Productividad, S.A. de C.V.	37	Cumple	Solvente
Technology Depot, S.A. de C.V.	37	Cumple	Solvente
Comercializadora Médica y Química, S.A. de C.V.	38	No cumple	No solvente
Distribuidora Axkan Quali, S.A.S. de C.V.	38	No cumple	No solvente
Edvag Conceptos Comerciales, S.A. de C.V.	38	No cumple	No solvente
Ergonomía Productividad, S.A. de C.V.	38	No cumple	No solvente
Industrias Danjur, S.A. de C.V.	38	No cumple	No solvente
OmrS-Alta Tecnología Aplicada, S.A. de C.V.	38	No cumple	No solvente
Tecnología Biomédica Integral, S.A. de C.V.	38	No cumple	No solvente
Tecno Robles de México, S.A. de C.V.	38	No cumple	No solvente
Comercializadora Médica y Química, S.A. de C.V.	39	No cumple	No solvente
Distribuidora Axkan Quali, S.A.S. de C.V.	39	No cumple	No solvente
Edvag Conceptos Comerciales, S.A. de C.V.	39	No cumple	No solvente
Ergonomía Productividad, S.A. de C.V.	39	No cumple	No solvente
Industrias Danjur, S.A. de C.V.	39	No cumple	No solvente
Tecno Robles de México, S.A. de C.V.	39	No cumple	No solvente



ACTA DE FALLO

LICITACIÓN PÚBLICA ELECTRÓNICA INTERNACIONAL BAJO LA COBERTURA DE LOS  
TRATADOS DE LIBRE COMERCIO CON CAPÍTULO DE COMPRAS GUBERNAMENTALES  
NÚMERO DE IDENTIFICACIÓN EN COMPRANET: LA-050GYR040-ETI-2022

"ADQUISICIÓN DE MOBILIARIO MÉDICO Y DE LABORATORIO CON DESTINO EN EL HOSPITAL  
GENERAL DE ZONA 170 CAMAS, EN LA CIUDAD DE PACHUCA DE SOTO HIDALGO"

LICITANTE	PARTIDA	EVALUACIÓN TÉCNICA	
Distribuidora Axkan Quali, S.A.S. de C.V.	40	No cumple	No solvente
Edvag Conceptos Comerciales, S.A. de C.V.	40	No cumple	No solvente
Ergonomía Productividad, S.A. de C.V.	40	No cumple	No solvente
Industrias Danjur, S.A. de C.V.	40	No cumple	No solvente
Technology Depot, S.A. de C.V.	40	No cumple	No solvente
Tecno Robles de México, S.A. de C.V.	40	No cumple	No solvente
Distribuidora Axkan Quali, S.A.S. de C.V.	41	No cumple	No solvente
Edvag Conceptos Comerciales, S.A. de C.V.	41	No cumple	No solvente
Ergonomía Productividad, S.A. de C.V.	41	No cumple	No solvente
Industrias Danjur, S.A. de C.V.	41	No cumple	No solvente
Technology Depot, S.A. de C.V.	41	No cumple	No solvente
Tecno Robles de México, S.A. de C.V.	41	No cumple	No solvente
Distribuidora Axkan Quali, S.A.S. de C.V.	42	Cumple	Solvente
Comercializadora Médica y Química, S.A. de C.V.	42	No cumple	No solvente
Edvag Conceptos Comerciales, S.A. de C.V.	42	Cumple	Solvente
Industrias Danjur, S.A. de C.V.	42	No cumple	No solvente
Tecno Robles de México, S.A. de C.V.	42	No cumple	No solvente
Ergonomía Productividad, S.A. de C.V.	42	Cumple	Solvente
Distribuidora Axkan Quali, S.A.S. de C.V.	43	Cumple	Solvente
Comercializadora Médica y Química, S.A. de C.V.	43	No cumple	No solvente
Edvag Conceptos Comerciales, S.A. de C.V.	43	Cumple	Solvente
Industrias Danjur, S.A. de C.V.	43	No cumple	No solvente
Tecno Robles de México, S.A. de C.V.	43	No cumple	No solvente
Ergonomía Productividad, S.A. de C.V.	43	Cumple	Solvente
Distribuidora Axkan Quali, S.A.S. de C.V.	44	Cumple	Solvente
Edvag Conceptos Comerciales, S.A. de C.V.	44	Cumple	Solvente
Comercializadora Médica y Química, S.A. de C.V.	44	No cumple	No solvente
Industrias Danjur, S.A. de C.V.	44	No cumple	No solvente
Tecno Robles de México, S.A. de C.V.	44	No cumple	No solvente
Ergonomía Productividad, S.A. de C.V.	44	Cumple	Solvente
Distribuidora Axkan Quali, S.A.S. de C.V.	45	Cumple	Solvente
Edvag Conceptos Comerciales, S.A. de C.V.	45	Cumple	Solvente

ANEXOS

Página 25 de 73



*[Handwritten signature and initials]*

ACTA DE FALLO

LICITACIÓN PÚBLICA ELECTRÓNICA INTERNACIONAL BAJO LA COBERTURA DE LOS TRATADOS DE LIBRE COMERCIO CON CAPÍTULO DE COMPRAS GUBERNAMENTALES  
NÚMERO DE IDENTIFICACIÓN EN COMPRANET: LA-050GYR040-E11-2022

"ADQUISICIÓN DE MOBILIARIO MÉDICO Y DE LABORATORIO CON DESTINO EN EL HOSPITAL GENERAL DE ZONA 170 CAMAS, EN LA CIUDAD DE PACHUCA DE SOTO HIDALGO"

LICITANTE	PARTIDA	EVALUACIÓN TÉCNICA	
Comercializadora Médica y Química, S.A. de C.V.	45	No cumple	No solvente
Industrias Danjur, S.A. de C.V.	45	No cumple	No solvente
OmrS-Alta Tecnología Aplicada, S.A. de C.V.	45	Cumple	Solvente
Tecno Robles de México, S.A. de C.V.	45	No cumple	No solvente
Ergonomía Productividad, S.A. de C.V.	45	Cumple	Solvente
Distribuidora Axkan Quali, S.A.S. de C.V.	46	Cumple	Solvente
Edvag Conceptos Comerciales, S.A. de C.V.	46	Cumple	Solvente
Comercializadora Médica y Química, S.A. de C.V.	46	No cumple	No solvente
Industrias Danjur, S.A. de C.V.	46	No cumple	No solvente
OmrS-Alta Tecnología Aplicada, S.A. de C.V.	46	No presentó	No solvente
Tecno Robles de México, S.A. de C.V.	46	No cumple	No solvente
Ergonomía Productividad, S.A. de C.V.	46	Cumple	Solvente
Comercializadora Médica y Química, S.A. de C.V.	47	No cumple	No solvente
Distribuidora Axkan Quali, S.A.S. de C.V.	47	No cumple	No solvente
Edvag Conceptos Comerciales, S.A. de C.V.	47	No cumple	No solvente
Industrias Danjur, S.A. de C.V.	47	No cumple	No solvente
Tecno Robles de México, S.A. de C.V.	47	No cumple	No solvente
Ergonomía Productividad, S.A. de C.V.	47	Cumple	Solvente
Distribuidora Axkan Quali, S.A.S. de C.V.	48	Cumple	Solvente
Edvag Conceptos Comerciales, S.A. de C.V.	48	Cumple	Solvente
Comercializadora Médica y Química, S.A. de C.V.	48	No cumple	No solvente
Industrias Danjur, S.A. de C.V.	48	No cumple	No solvente
OmrS-Alta Tecnología Aplicada, S.A. de C.V.	48	Cumple	Solvente
Tecno Robles de México, S.A. de C.V.	48	No cumple	No solvente
Ergonomía Productividad, S.A. de C.V.	48	Cumple	Solvente
Distribuidora Axkan Quali, S.A.S. de C.V.	49	Cumple	Solvente
Edvag Conceptos Comerciales, S.A. de C.V.	49	Cumple	Solvente
Comercializadora Médica y Química, S.A. de C.V.	49	No cumple	No solvente
Industrias Danjur, S.A. de C.V.	49	No cumple	No solvente
Tecno Robles de México, S.A. de C.V.	49	No cumple	No solvente
Ergonomía Productividad, S.A. de C.V.	49	Cumple	Solvente
Distribuidora Axkan Quali, S.A.S. de C.V.	50	Cumple	Solvente



ACTA DE FALLO

LICITACIÓN PÚBLICA ELECTRÓNICA INTERNACIONAL BAJO LA COBERTURA DE LOS  
TRATADOS DE LIBRE COMERCIO CON CAPÍTULO DE COMPRAS GUBERNAMENTALES  
NÚMERO DE IDENTIFICACIÓN EN COMPRANET: LA-050GYR040-ETI-2022

"ADQUISICIÓN DE MOBILIARIO MÉDICO Y DE LABORATORIO CON DESTINO EN EL HOSPITAL  
GENERAL DE ZONA 170 CAMAS, EN LA CIUDAD DE PACHUCA DE SOTO HIDALGO"

LICITANTE	PARTIDA	EVALUACIÓN TÉCNICA	
Edvag Conceptos Comerciales, S.A. de C.V.	50	Cumple	Solvente
Comercializadora Médica y Química, S.A. de C.V.	50	No cumple	No solvente
Industrias Danjur, S.A. de C.V.	50	No cumple	No solvente
Tecno Robles de México, S.A. de C.V.	50	No cumple	No solvente
Ergonomía Productividad, S.A. de C.V.	50	Cumple	Solvente
Distribuidora Axkan Quali, S.A.S. de C.V.	51	Cumple	Solvente
Edvag Conceptos Comerciales, S.A. de C.V.	51	Cumple	Solvente
Comercializadora Médica y Química, S.A. de C.V.	51	No cumple	No solvente
Industrias Danjur, S.A. de C.V.	51	No cumple	No solvente
Tecno Robles de México, S.A. de C.V.	51	No cumple	No solvente
Ergonomía Productividad, S.A. de C.V.	51	Cumple	Solvente
Distribuidora Axkan Quali, S.A.S. de C.V.	52	Cumple	Solvente
Edvag Conceptos Comerciales, S.A. de C.V.	52	Cumple	Solvente
Comercializadora Médica y Química, S.A. de C.V.	52	No cumple	No solvente
Edificadora de Hospitales Eca, S.A.P.I. de C.V.	52	No cumple	No solvente
Industrias Danjur, S.A. de C.V.	52	No cumple	No solvente
Omrns-Alta Tecnología Aplicada, S.A. de C.V.	52	Cumple	Solvente
Tecno Robles de México, S.A. de C.V.	52	No cumple	No solvente
Ergonomía Productividad, S.A. de C.V.	52	Cumple	Solvente
Comercializadora Médica y Química, S.A. de C.V.	53	No cumple	No solvente
Distribuidora Axkan Quali, S.A.S. de C.V.	53	No cumple	No solvente
Edvag Conceptos Comerciales, S.A. de C.V.	53	No cumple	No solvente
Ergonomía Productividad, S.A. de C.V.	53	No cumple	No solvente
Industrias Danjur, S.A. de C.V.	53	No cumple	No solvente
Tecno Robles de México, S.A. de C.V.	53	No cumple	No solvente
Comercializadora Médica y Química, S.A. de C.V.	54	No cumple	No solvente
Distribuidora Axkan Quali, S.A.S. de C.V.	54	Cumple	Solvente
Edificadora de Hospitales Eca, S.A.P.I. de C.V.	54	Cumple	Solvente
Edvag Conceptos Comerciales, S.A. de C.V.	54	Cumple	Solvente
Industrias Danjur, S.A. de C.V.	54	No cumple	No solvente
Tecno Robles de México, S.A. de C.V.	54	No cumple	No solvente
Ergonomía Productividad, S.A. de C.V.	54	Cumple	Solvente

ACTA DE FALLO

LICITACIÓN PÚBLICA ELECTRÓNICA INTERNACIONAL BAJO LA COBERTURA DE LOS  
TRATADOS DE LIBRE COMERCIO CON CAPÍTULO DE COMPRAS GUBERNAMENTALES  
NÚMERO DE IDENTIFICACIÓN EN COMPRANET: LA-050GYR040-E11-2022

"ADQUISICIÓN DE MOBILIARIO MÉDICO Y DE LABORATORIO CON DESTINO EN EL HOSPITAL  
GENERAL DE ZONA 170 CAMAS, EN LA CIUDAD DE PACHUCA DE SOTO HIDALGO"

LICITANTE	PARTIDA	EVALUACIÓN TÉCNICA	
Tecnology Depot, S.A. de C.V.	54	Cumple	Solvente
Distribuidora Axkan Kuali, S.A.S. de C.V.	55	Cumple	Solvente
Edvag Conceptos Comerciales, S.A. de C.V.	55	Cumple	Solvente
Comercializadora Médica y Química, S.A. de C.V.	55	No cumple	No solvente
Industrias Danjur, S.A. de C.V.	55	No cumple	No solvente
OmrS-Alta Tecnología Aplicada, S.A. de C.V.	55	Cumple	Solvente
Tecno Robles de México, S.A. de C.V.	55	No cumple	No solvente
Ergonomía Productividad, S.A. de C.V.	55	Cumple	Solvente
Distribuidora Axkan Kuali, S.A.S. de C.V.	56	No cumple	No solvente
Edvag Conceptos Comerciales, S.A. de C.V.	56	No cumple	No solvente
Ergonomía Productividad, S.A. de C.V.	56	No cumple	No solvente
Industrias Danjur, S.A. de C.V.	56	No cumple	No solvente
Tecnology Depot, S.A. de C.V.	56	No cumple	No solvente
Tecno Robles de México, S.A. de C.V.	56	No cumple	No solvente
Comercializadora Médica y Química, S.A. de C.V.	57	No cumple	No solvente
Distribuidora Axkan Kuali, S.A.S. de C.V.	57	No cumple	No solvente
Edvag Conceptos Comerciales, S.A. de C.V.	57	No cumple	No solvente
Ergonomía Productividad, S.A. de C.V.	57	No cumple	No solvente
Industrias Danjur, S.A. de C.V.	57	No cumple	No solvente
Tecno Robles de México, S.A. de C.V.	57	No cumple	No solvente
Comercializadora Médica y Química, S.A. de C.V.	58	No cumple	No solvente
Distribuidora Axkan Kuali, S.A.S. de C.V.	58	Cumple	Solvente
Edvag Conceptos Comerciales, S.A. de C.V.	58	Cumple	Solvente
Comercializadora Suil, S.A. de C.V.	58	No cumple	No solvente
Industrias Danjur, S.A. de C.V.	58	No cumple	No solvente
OmrS-Alta Tecnología Aplicada, S.A. de C.V.	58	Cumple	Solvente
Tecno Robles de México, S.A. de C.V.	58	No cumple	No solvente
Ergonomía Productividad, S.A. de C.V.	58	Cumple	Solvente
Tecnology Depot, S.A. de C.V.	58	Cumple	Solvente
Distribuidora Axkan Kuali, S.A.S. de C.V.	59	Cumple	Solvente
Edvag Conceptos Comerciales, S.A. de C.V.	59	Cumple	Solvente
Comercializadora Médica y Química, S.A. de C.V.	59	No cumple	No solvente

ACTA DE FALLO

LICITACIÓN PÚBLICA ELECTRÓNICA INTERNACIONAL BAJO LA COBERTURA DE LOS  
TRATADOS DE LIBRE COMERCIO CON CAPÍTULO DE COMPRAS GUBERNAMENTALES  
NÚMERO DE IDENTIFICACIÓN EN COMPRANET: LA-050GYR040-E11-2022

"ADQUISICIÓN DE MOBILIARIO MÉDICO Y DE LABORATORIO CON DESTINO EN EL HOSPITAL  
GENERAL DE ZONA 170 CAMAS, EN LA CIUDAD DE PACHUCA DE SOTO HIDALGO"

LICITANTE	PARTIDA	EVALUACIÓN TÉCNICA	
Industrias Danjur, S.A. de C.V.	59	No cumple	No solvente
Omrns-Alta Tecnología Aplicada, S.A. de C.V.	59	Cumple	Solvente
Tecno Robles de México, S.A. de C.V.	59	No cumple	No solvente
Ergonomía Productividad, S.A. de C.V.	59	Cumple	Solvente
Comercializadora Médica y Química, S.A. de C.V.	60	No cumple	No solvente
Distribuidora Axkan Kualí, S.A.S. de C.V.	60	Cumple	Solvente
Edvag Conceptos Comerciales, S.A. de C.V.	60	Cumple	Solvente
Industrias Danjur, S.A. de C.V.	60	No cumple	No solvente
Omrns-Alta Tecnología Aplicada, S.A. de C.V.	60	Cumple	Solvente
Tecno Robles de México, S.A. de C.V.	60	No cumple	No solvente
Ah Corporativo Médico de México, S.A. de C.V.	61	No cumple	No solvente
Comercializadora Médica y Química, S.A. de C.V.	61	No cumple	No solvente
Distribuidora Axkan Kualí, S.A.S. de C.V.	61	No cumple	No solvente
Edificadora de Hospitales Eca, S.A.P.I. de C.V.	61	No cumple	No solvente
Edvag Conceptos Comerciales, S.A. de C.V.	61	No cumple	No solvente
Ergonomía Productividad, S.A. de C.V.	61	No cumple	No solvente
Industrias Danjur, S.A. de C.V.	61	No cumple	No solvente
Ingenia Ag, S.A. de C.V.	61	No cumple	No solvente
Omrns-Alta Tecnología Aplicada, S.A. de C.V.	61	No cumple	No solvente
Technology Depot, S.A. de C.V.	61	No cumple	No solvente
Tecno Robles de México, S.A. de C.V.	61	No cumple	No solvente
Distribuidora Axkan Kualí, S.A.S. de C.V.	62	No cumple	No solvente
Edvag Conceptos Comerciales, S.A. de C.V.	62	No cumple	No solvente
Industrias Danjur, S.A. de C.V.	62	No cumple	No solvente
Technology Depot, S.A. de C.V.	62	No cumple	No solvente
Tecno Robles de México, S.A. de C.V.	62	No cumple	No solvente
Ergonomía Productividad, S.A. de C.V.	62	Cumple	Solvente
Distribuidora Axkan Kualí, S.A.S. de C.V.	63	No cumple	No solvente
Edvag Conceptos Comerciales, S.A. de C.V.	63	No cumple	No solvente
Industrias Danjur, S.A. de C.V.	63	No cumple	No solvente
Tecno Robles de México, S.A. de C.V.	63	No presentó	No solvente
Comercializadora Suil, S.A. de C.V.	64	No cumple	No solvente

dx

0

A

ANEXOS

Página 29 de 73

DIVISIÓN DE CONTRATOS



ACTA DE FALLO

**LICITACIÓN PÚBLICA ELECTRÓNICA INTERNACIONAL BAJO LA COBERTURA DE LOS TRATADOS DE LIBRE COMERCIO CON CAPÍTULO DE COMPRAS GUBERNAMENTALES  
NÚMERO DE IDENTIFICACIÓN EN COMPRANET: LA-050GYR040-ETI-2022**

**"ADQUISICIÓN DE MOBILIARIO MÉDICO Y DE LABORATORIO CON DESTINO EN EL HOSPITAL GENERAL DE ZONA 170 CAMAS, EN LA CIUDAD DE PACHUCA DE SOTO HIDALGO"**

LICITANTE	PARTIDA	EVALUACIÓN TÉCNICA	
Distribuidora Axkan Quali, S.A.S. de C.V.	64	No cumple	No solvente
Edvag Conceptos Comerciales, S.A. de C.V.	64	No cumple	No solvente
Industrias Danjur, S.A. de C.V.	64	No cumple	No solvente
Tecno Robles de México, S.A. de C.V.	64	No presentó	No solvente
Comercializadora Suil, S.A. de C.V.	65	No cumple	No solvente
Distribuidora Axkan Quali, S.A.S. de C.V.	65	No cumple	No solvente
Edvag Conceptos Comerciales, S.A. de C.V.	65	No cumple	No solvente
Industrias Danjur, S.A. de C.V.	65	No cumple	No solvente
Tecno Robles de México, S.A. de C.V.	65	No presentó	No solvente
Distribuidora Axkan Quali, S.A.S. de C.V.	66	No cumple	No solvente
Edvag Conceptos Comerciales, S.A. de C.V.	66	No cumple	No solvente
Ergonomía Productividad, S.A. de C.V.	66	No cumple	No solvente
Industrias Danjur, S.A. de C.V.	66	No cumple	No solvente
Tecno Robles de México, S.A. de C.V.	66	No cumple	No solvente
Distribuidora Axkan Quali, S.A.S. de C.V.	67	Cumple	Solvente
Edvag Conceptos Comerciales, S.A. de C.V.	67	Cumple	Solvente
Comercializadora Médica y Química, S.A. de C.V.	67	No cumple	No solvente
Comercializadora Suil, S.A. de C.V.	67	No cumple	No solvente
Industrias Danjur, S.A. de C.V.	67	No cumple	No solvente
Oms-Alta Tecnología Aplicada, S.A. de C.V.	67	Cumple	Solvente
Tecno Robles de México, S.A. de C.V.	67	No cumple	No solvente
Distribuidora Axkan Quali, S.A.S. de C.V.	68	Cumple	Solvente
Edvag Conceptos Comerciales, S.A. de C.V.	68	Cumple	Solvente
Comercializadora Médica y Química, S.A. de C.V.	68	No cumple	No solvente
Industrias Danjur, S.A. de C.V.	68	No cumple	No solvente
Oms-Alta Tecnología Aplicada, S.A. de C.V.	68	Cumple	Solvente
Tecno Robles de México, S.A. de C.V.	68	No cumple	No solvente
Distribuidora Axkan Quali, S.A.S. de C.V.	69	Cumple	Solvente
Edvag Conceptos Comerciales, S.A. de C.V.	69	Cumple	Solvente
Comercializadora Médica y Química, S.A. de C.V.	69	No cumple	No solvente
Comercializadora Suil, S.A. de C.V.	69	No cumple	No solvente
Industrias Danjur, S.A. de C.V.	69	No cumple	No solvente



A



ACTA DE FALLO

LICITACIÓN PÚBLICA ELECTRÓNICA INTERNACIONAL BAJO LA COBERTURA DE LOS  
TRATADOS DE LIBRE COMERCIO CON CAPÍTULO DE COMPRAS GUBERNAMENTALES  
NÚMERO DE IDENTIFICACIÓN EN COMPRANET: LA-050GYR040-ETI-2022

"ADQUISICIÓN DE MOBILIARIO MÉDICO Y DE LABORATORIO CON DESTINO EN EL HOSPITAL  
GENERAL DE ZONA 170 CAMAS, EN LA CIUDAD DE PACHUCA DE SOTO HIDALGO"

LICITANTE	PARTIDA	EVALUACIÓN TÉCNICA	
Omrís-Alta Tecnología Aplicada, S.A. de C.V.	69	Cumple	Solvente
Tecno Robles de México, S.A. de C.V.	69	No cumple	No solvente
Ergonomía Productividad, S.A. de C.V.	69	Cumple	Solvente
Technology Depot, S.A. de C.V.	69	Cumple	Solvente
Comercializadora Médica y Química, S.A. de C.V.	70	No cumple	No solvente
Distribuidora Axkan Quali, S.A.S. de C.V.	70	Cumple	Solvente
Edivag Conceptos Comerciales, S.A. de C.V.	70	Cumple	Solvente
Ergonomía Productividad, S.A. de C.V.	70	Cumple	Solvente
Industrias Danjur, S.A. de C.V.	70	No cumple	No solvente
Omrís-Alta Tecnología Aplicada, S.A. de C.V.	70	No cumple	No solvente
Tecno Robles de México, S.A. de C.V.	70	No cumple	No solvente
Technology Depot, S.A. de C.V.	70	Cumple	Solvente
Comercializadora Médica y Química, S.A. de C.V.	71	Cumple	Solvente
Distribuidora Axkan Quali, S.A.S. de C.V.	71	Cumple	Solvente
Edivag Conceptos Comerciales, S.A. de C.V.	71	Cumple	Solvente
Industrias Danjur, S.A. de C.V.	71	No cumple	No solvente
Technology Depot, S.A. de C.V.	71	No cumple	No solvente
Tecno Robles de México, S.A. de C.V.	71	No cumple	No solvente
Comercializadora Médica y Química, S.A. de C.V.	72	No cumple	No solvente
Distribuidora Axkan Quali, S.A.S. de C.V.	72	Cumple	Solvente
Edivag Conceptos Comerciales, S.A. de C.V.	72	Cumple	Solvente
Ergonomía Productividad, S.A. de C.V.	72	Cumple	Solvente
Industrias Danjur, S.A. de C.V.	72	No cumple	No solvente
Omrís-Alta Tecnología Aplicada, S.A. de C.V.	72	No cumple	No solvente
Tecno Robles de México, S.A. de C.V.	72	No cumple	No solvente
Technology Depot, S.A. de C.V.	72	Cumple	Solvente
Distribuidora Axkan Quali, S.A.S. de C.V.	73	Cumple	Solvente
Edivag Conceptos Comerciales, S.A. de C.V.	73	Cumple	Solvente
Comercializadora Médica y Química, S.A. de C.V.	73	No cumple	No solvente
Industrias Danjur, S.A. de C.V.	73	No cumple	No solvente
Omrís-Alta Tecnología Aplicada, S.A. de C.V.	73	No cumple	No solvente
Tecno Robles de México, S.A. de C.V.	73	No cumple	No solvente

ANEXOS

DIVISIÓN DE CONTRATOS

Página 31 de 73



*[Handwritten signatures and marks]*

ACTA DE FALLO

LICITACIÓN PÚBLICA ELECTRÓNICA INTERNACIONAL BAJO LA COBERTURA DE LOS  
TRATADOS DE LIBRE COMERCIO CON CAPÍTULO DE COMPRAS GUBERNAMENTALES  
NÚMERO DE IDENTIFICACIÓN EN COMPRANET: LA-050GYR040-E11-2022

"ADQUISICIÓN DE MOBILIARIO MÉDICO Y DE LABORATORIO CON DESTINO EN EL HOSPITAL  
GENERAL DE ZONA 170 CAMAS, EN LA CIUDAD DE PACHUCA DE SOTO HIDALGO"

LICITANTE	PARTIDA	EVALUACIÓN TÉCNICA	
Technology Depot, S.A. de C.V.	73	Cumple	Solvente
Edivag Conceptos Comerciales, S.A. de C.V.	74	No cumple	No solvente
Distribuidora Axkan Kualí, S.A.S. de C.V.	75	Cumple	Solvente
Edivag Conceptos Comerciales, S.A. de C.V.	75	Cumple	Solvente
Comercializadora Médica y Química, S.A. de C.V.	75	No cumple	No solvente
Comercializadora Suil, S.A. de C.V.	75	No cumple	No solvente
Industrias Danjur, S.A. de C.V.	75	No cumple	No solvente
Tecnología Biomédica Integral, S.A. de C.V.	75	No cumple	No solvente
Tecno Robles de México, S.A. de C.V.	75	No cumple	No solvente
Ah Corporativo Médico de México, S.A. de C.V.	76	Cumple	Solvente
Distribuidora Axkan Kualí, S.A.S. de C.V.	76	Cumple	Solvente
Edivag Conceptos Comerciales, S.A. de C.V.	76	Cumple	Solvente
Comercializadora Médica y Química, S.A. de C.V.	76	No cumple	No solvente
Comercializadora Suil, S.A. de C.V.	76	No cumple	No solvente
Industrias Danjur, S.A. de C.V.	76	No cumple	No solvente
OmrS-Alta Tecnología Aplicada, S.A. de C.V.	76	No cumple	No solvente
Tecnología Biomédica Integral, S.A. de C.V.	76	Cumple	Solvente
Tecno Robles de México, S.A. de C.V.	76	No cumple	No solvente
Distribuidora Axkan Kualí, S.A.S. de C.V.	77	No cumple	No solvente
Edivag Conceptos Comerciales, S.A. de C.V.	77	No cumple	No solvente
Industrias Danjur, S.A. de C.V.	77	No cumple	No solvente
Technology Depot, S.A. de C.V.	77	No cumple	No solvente
Distribuidora Axkan Kualí, S.A.S. de C.V.	78	Cumple	Solvente
Edivag Conceptos Comerciales, S.A. de C.V.	78	Cumple	Solvente
Ergonomía Productividad, S.A. de C.V.	78	Cumple	Solvente
Comercializadora Médica y Química, S.A. de C.V.	78	No cumple	No solvente
Industrias Danjur, S.A. de C.V.	78	No cumple	No solvente
OmrS-Alta Tecnología Aplicada, S.A. de C.V.	78	No cumple	No solvente
Tecnología Biomédica Integral, S.A. de C.V.	78	No cumple	No solvente
Tecno Robles de México, S.A. de C.V.	78	No cumple	No solvente
Distribuidora Axkan Kualí, S.A.S. de C.V.	79	Cumple	Solvente
Edivag Conceptos Comerciales, S.A. de C.V.	79	Cumple	Solvente





ACTA DE FALLO

LICITACIÓN PÚBLICA ELECTRÓNICA INTERNACIONAL BAJO LA COBERTURA DE LOS  
TRATADOS DE LIBRE COMERCIO CON CAPÍTULO DE COMPRAS GUBERNAMENTALES  
NÚMERO DE IDENTIFICACIÓN EN COMPRANET: LA-050GYR040-EI1-2022

"ADQUISICIÓN DE MOBILIARIO MÉDICO Y DE LABORATORIO CON DESTINO EN EL HOSPITAL  
GENERAL DE ZONA 170 CAMAS, EN LA CIUDAD DE PACHUCA DE SOTO HIDALGO"

LICITANTE	PARTIDA	EVALUACIÓN TÉCNICA	
Ergonomía Productividad, S.A. de C.V.	79	Cumple	Solvente
Comercializadora Médica y Química, S.A. de C.V.	79	No cumple	No solvente
Industrias Danjur, S.A. de C.V.	79	No cumple	No solvente
Omnis-Alta Tecnología Aplicada, S.A. de C.V.	79	No cumple	No solvente
Tecnología Biomédica Integral, S.A. de C.V.	79	Cumple	Solvente
Tecno Robles de México, S.A. de C.V.	79	No cumple	No solvente

Para el caso de la evaluación técnica, únicamente fueron consideradas aquellas partidas que los licitantes manifestaron en el Formato 2, 2a o 3 "Origen de los Bienes", firmaron electrónicamente sus propuestas y cumplieron con los requisitos legales y administrativos.

La evaluación de las propuestas técnicas de los licitantes fue elaborada por el Arq. José Santiago Juan González Díaz, Titular de la División de Proyectos; la Arq. Silvia Guzmán Torres, Subjeta de División de Investigación, Equipamiento y Desarrollo de Proyectos Sustentables; el Arq. Juan Antonio Padilla Salazar, Área de Investigación y Especificaciones Técnicas y el Arq. Alejandro Figueroa Ligonio, Supervisor Instalaciones Construcciones E2 OOAD Hidalgo, como área técnica, de conformidad con el artículo 2 del Reglamento, los numerales 4.25, inciso f) y 4.39, primer párrafo de las POBALINES, así como del numeral 4.2.2.1.16 del Manual.

La Evaluación Técnica se realizó bajo la más estricta responsabilidad del área técnica.

**D. EVALUACIÓN DE LA PROPUESTA ECONÓMICA**

Se procedió a realizar la evaluación de las propuestas económicas de los licitantes, que cumplieron con los requisitos legales y administrativos y resultaron solventes técnicamente, de conformidad con el numeral 4. Requisitos que los Licitantes deberán cumplir, numeral 4.3 Proposición Económica.

Para que la propuesta sea aceptada, debió cumplir en su totalidad con los aspectos económicos solicitados en el Formato Tres. Propuesta Económica, considerando el resultado de la junta de aclaraciones.

ANEXOS  
DIVISIÓN DE CONTRATOS  
Página 33 de 73

ACTA DE FALLO

LICITACIÓN PÚBLICA ELECTRÓNICA INTERNACIONAL BAJO LA COBERTURA DE LOS  
TRATADOS DE LIBRE COMERCIO CON CAPÍTULO DE COMPRAS GUBERNAMENTALES  
NÚMERO DE IDENTIFICACIÓN EN COMPRANET: LA-050GYR040-E11-2022

"ADQUISICIÓN DE MOBILIARIO MÉDICO Y DE LABORATORIO CON DESTINO EN EL HOSPITAL  
GENERAL DE ZONA 170 CAMAS, EN LA CIUDAD DE PACHUCA DE SOTO HIDALGO"

Del análisis de las propuestas económicas del licitante **Edificadora de Hospitales ECA S.A.P.I. de C.V.**, se advierten errores aritméticos al hacer las operaciones matemáticas y expresar los montos trucados a 2 decimales, sin que sea causal de desechamiento para las partidas 17 y 31, que resultaron solventes técnicamente, tal como se advierte en el numeral 5.3, inciso d) de la convocatoria, el cual señala que, en caso de que se detecte un error de cálculo en alguna proposición, se podrá llevar a cabo su rectificación cuando la corrección no implique la modificación del precio unitario ofertado.

En tal sentido, se realizó la corrección aritmética, en términos del artículo 55 del Reglamento de la Ley, sin que ello haya implicado la modificación del precio unitario, como se muestra a continuación:

Dice:

Partida	Descripción	Cantidad	Precio Unitario S/IVA	Importe Total Ofertado S/IVA
...				
17	CARRO PARA MEDICAMENTOS	19	\$9,017.07	\$171,324.27
31	LAVABO DOBLE PARA CIRUJANOS	15	\$43,401.11	\$651,016.67

Debe Decir:

Partida	Descripción	Cantidad	Precio Unitario S/IVA	Importe Total Ofertado S/IVA
...				
17	CARRO PARA MEDICAMENTOS	19	\$9,017.07	\$171,324.33
...				
31	LAVABO DOBLE PARA CIRUJANOS	15	\$43,401.11	\$651,016.65

ACTA DE FALLO

LICITACIÓN PÚBLICA ELECTRÓNICA INTERNACIONAL BAJO LA COBERTURA DE LOS  
TRATADOS DE LIBRE COMERCIO CON CAPÍTULO DE COMPRAS GUBERNAMENTALES  
NÚMERO DE IDENTIFICACIÓN EN COMPRANET: LA-050GYR040-E11-2022

"ADQUISICIÓN DE MOBILIARIO MÉDICO Y DE LABORATORIO CON DESTINO EN EL HOSPITAL  
GENERAL DE ZONA 170 CAMAS, EN LA CIUDAD DE PACHUCA DE SOTO HIDALGO"

Del análisis de las propuestas económicas del licitante **Omrs-Alta Tecnología Aplicada, S.A. de C.V.**, se advierten errores aritméticos al hacer las operaciones matemáticas y expresar los montos trucados a 2 decimales, sin que sea causal de desechamiento para las partidas 17, 21, 25, 26, 27, 31, 37, 48, 55, 59, 68 y 69 que resultaron solventes técnicamente, tal como se advierte en el numeral 5.3, inciso d) de la convocatoria, el cual señala que, en caso de que se detecte un error de cálculo en alguna proposición, se podrá llevar a cabo su rectificación cuando la corrección no implique la modificación del precio unitario ofertado.

En tal sentido, se realizó la corrección aritmética, en términos del artículo 55 del Reglamento de la Ley, sin que ello haya implicado la modificación del precio unitario, como se muestra a continuación:

Dice:

Partida	Descripción	Cantidad	Precio Unitario S/IVA	Importe Total Ofertado S/IVA
17	CARRO PARA MEDICAMENTOS	19	\$7,505.88	\$142,611.76
21	COMODO PARA MENORES	25	\$1,065.33	\$26,633.33
25	ESTANTE GUARDA ESTERIL	11	\$12,114.29	\$133,257.14
26	GABINETE PARA TOMA DE MUESTRAS	7	\$8,642.86	\$60,500.00
27	GABINETE PARA TOMA DE MUESTRAS CON FREGADERO IZQUIERDO	2	\$9,192.86	\$18,385.71
31	LAVABO DOBLE PARA CIRUJANOS	15	\$43,352.94	\$650,294.12

ACTA DE FALLO

LICITACIÓN PÚBLICA ELECTRÓNICA INTERNACIONAL BAJO LA COBERTURA DE LOS TRATADOS DE LIBRE COMERCIO CON CAPÍTULO DE COMPRAS GUBERNAMENTALES  
NÚMERO DE IDENTIFICACIÓN EN COMPRANET: LA-050GYR040-ETI-2022

"ADQUISICIÓN DE MOBILIARIO MÉDICO Y DE LABORATORIO CON DESTINO EN EL HOSPITAL GENERAL DE ZONA 170 CAMAS, EN LA CIUDAD DE PACHUCA DE SOTO HIDALGO"

Partida	Descripción	Cantidad	Precio Unitario S/IVA	Importe Total Ofertado S/IVA
37	MESA ALTA DE 150 CM CON CAJONERA LATERAL	11	\$13,907.14	\$152,978.57
...				
48	MESA BAJA DE 230 CM CON CUBIERTA DE ACERO INOXIDABLE	7	\$8,656.92	\$60,598.46
...				
55	MESA DE 150 CM PARA ATENCIÓN A RECIEN NACIDO	4	\$6,839.74	\$27,358.97
...				
59	MESA PARA REHIDRATACIÓN	4	\$8,653.33	\$34,613.33
...				
68	PORTAVENOCLISIS RODABLE	2	\$1,807.14	\$3,614.29
69	PORTAVENOCLISIS RODABLE	36	\$1,807.14	\$65,057.14

Debe decir:

Partida	Descripción	Cantidad	Precio Unitario S/IVA	Importe Total Ofertado S/IVA
...				
17	CARRO PARA MEDICAMENTOS	19	\$7,505.88	\$142,611.72
...				
21	COMODO PARA MENORES	25	\$1,065.33	\$26,633.25
...				
25	ESTANTE GUARDA ESTERIL	11	\$12,114.29	\$133,257.19

ACTA DE FALLO

LICITACIÓN PÚBLICA ELECTRÓNICA INTERNACIONAL BAJO LA COBERTURA DE LOS  
TRATADOS DE LIBRE COMERCIO CON CAPÍTULO DE COMPRAS GUBERNAMENTALES  
NÚMERO DE IDENTIFICACIÓN EN COMPRANET: LA-050GYR040-E11-2022

"ADQUISICIÓN DE MOBILIARIO MÉDICO Y DE LABORATORIO CON DESTINO EN EL HOSPITAL  
GENERAL DE ZONA 170 CAMAS, EN LA CIUDAD DE PACHUCA DE SOTO HIDALGO"

Partida	Descripción	Cantidad	Precio Unitario S/IVA	Importe Total Ofertado S/IVA
26	GABINETE PARA TOMA DE MUESTRAS	7	\$8,642.86	\$60,500.02
27	GABINETE PARA TOMA DE MUESTRAS CON FREGADERO IZQUIERDO	2	\$9,192.86	\$18,385.72
...				
31	LAVABO DOBLE PARA CIRUJANOS	15	\$43,352.94	\$650,294.10
...				
37	MESA ALTA DE 150 CM CON CAJONERA LATERAL	11	\$13,907.14	\$152,978.54
...				
48	MESA BAJA DE 230 CM CON CUBIERTA DE ACERO INOXIDABLE	7	\$8,656.92	\$60,598.44
...				
55	MESA DE 150 CM PARA ATENCIÓN A RECIEN NACIDO	4	\$6,839.74	\$27,358.96
...				
59	MESA PARA REHIDRATACIÓN	4	\$8,653.33	\$34,613.32
...				
68	PORTAVENOCLISIS RODABLE	2	\$1,807.14	\$3,614.28
69	PORTAVENOCLISIS RODABLE	36	\$1,807.14	\$65,057.04

La Evaluación Económica se contiene en el **Anexo III**, la cual se tiene por reproducida en este apartado como si a la letra se insertare.

ANEXOS  
DIVISIÓN DE CONTRATOS

Página 37 de 73





ACTA DE FALLO

**LICITACIÓN PÚBLICA ELECTRÓNICA INTERNACIONAL BAJO LA COBERTURA DE LOS TRATADOS DE LIBRE COMERCIO CON CAPÍTULO DE COMPRAS GUBERNAMENTALES  
NÚMERO DE IDENTIFICACIÓN EN COMPRANET: LA-050GYR040-E11-2022**

**"ADQUISICIÓN DE MOBILIARIO MÉDICO Y DE LABORATORIO CON DESTINO EN EL HOSPITAL GENERAL DE ZONA 170 CAMAS, EN LA CIUDAD DE PACHUCA DE SOTO HIDALGO"**

Asimismo, de conformidad con los artículos 2, fracción XI y XII de la Ley y 51, inciso A. del Reglamento, se procedió a calcular el **precio no aceptable**; mismo que se adjunta como **Anexo IV. Precio No Aceptable** al presente fallo y se tienen por reproducidos en este apartado como si a la letra se insertaren.

De lo anterior, se identifica que el precio unitario ofertado por los licitantes **Distribuidora Axkan Kualí, S.A.S. de C.V. 13, Omrs-Alta Tecnología Aplicada, S.A. de C.V. partida 11; Edvag Conceptos Comerciales, S.A. de C.V. Technology Depot, S.A. de C.V., partida 8 y Edvag Conceptos Comerciales, S.A. de C.V. partida 67, Omrs-Alta Tecnología Aplicada, S.A. de C.V. partida 67**, resulta ser **precio no aceptable**.

Tal circunstancia afecta la solvencia de las propuestas y por tanto es causa de desechamiento, por lo que se **DESECHAN** las propuestas de los licitantes **Distribuidora Axkan Kualí, S.A.S. de C.V. partida 13, Edvag Conceptos Comerciales, S.A. de C.V. partidas 8 y 67 y Omrs-Alta Tecnología Aplicada, S.A. de C.V. y Technology Depot, S.A. de C.V. partida 67** de conformidad con el artículo 51 del Reglamento.

El área contratante, la División de Equipo y Mobiliario Médico, a través de su Titular la Lic. Karla Pacheco Villanueva y la Lic. María Leticia Romero González, Coordinadora de Proyecto E2, realizaron la evaluación de las propuestas económicas, de conformidad con los numerales 4.39, segundo párrafo de las POBALINES y 4.2.2.1.17 del Manual.

**5. RELACIÓN DE LICITANTES CUYAS PROPOSICIONES SE DESECHARON**

Para cumplir con lo previsto en la fracción I del artículo 37 de la Ley, se incluye un cuadro resumen de los licitantes cuyas proposiciones se desearon, con la expresión sintética del motivo:

LICITANTE	PARTIDA	CAUSAL DE DESECHAMIENTO INCUMPLIMIENTO
Comercializadora Médica y Química, S.A. de C.V.	1	Técnico
Distribuidora Axkan Kualí, S.A.S. de C.V.	1	Técnico
Edvag Conceptos Comerciales, S.A. de C.V.	1	Técnico
Industrias Danjur, S.A. de C.V.	1	Técnico
Tecnología Biomédica Integral, S.A. de C.V.	1	Técnico





ACTA DE FALLO

LICITACIÓN PÚBLICA ELECTRÓNICA INTERNACIONAL BAJO LA COBERTURA DE LOS  
TRATADOS DE LIBRE COMERCIO CON CAPÍTULO DE COMPRAS GUBERNAMENTALES  
NÚMERO DE IDENTIFICACIÓN EN COMPRANET: LA-050GYR040-E11-2022

"ADQUISICIÓN DE MOBILIARIO MÉDICO Y DE LABORATORIO CON DESTINO EN EL HOSPITAL  
GENERAL DE ZONA 170 CAMAS, EN LA CIUDAD DE PACHUCA DE SOTO HIDALGO"

LICITANTE	PARTIDA	CAUSAL DE DESECHAMIENTO INCUMPLIMIENTO
Tecno Robles de México, S.A. de C.V.	1	Técnico
Administración Dibato, S.A. de C.V.	2	Técnico
Comercializadora Médica y Química, S.A. de C.V.	2	Técnico
Comercializadora Suil, S.A. de C.V.	2	Técnico
Industrias Danjur, S.A. de C.V.	2	Técnico
Tecnología Biomédica Integral, S.A. de C.V.	2	Técnico
Tecno Robles de México, S.A. de C.V.	2	Técnico
Comercializadora Médica y Química, S.A. de C.V.	3	Técnico
Edificadora de Hospitales Eca, S.A.P.I. de C.V.	3	Técnico
Edvag Conceptos Comerciales, S.A. de C.V.	3	Técnico
Ergonomía Productividad, S.A. de C.V.	3	Técnico
Industrias Danjur, S.A. de C.V.	3	Técnico
Omr's-Alta Tecnología Aplicada, S.A. de C.V.	3	Técnico
Tecnología Biomédica Integral, S.A. de C.V.	3	Técnico
Tecno Robles de México, S.A. de C.V.	3	Técnico
Muebles Baluarte, S.A. de C.V.	3	Firma Electrónica
Comercializadora Médica y Química, S.A. de C.V.	4	Técnico
Edificadora de Hospitales Eca, S.A.P.I. de C.V.	4	Técnico
Omr's-Alta Tecnología Aplicada, S.A. de C.V.	4	Legal - Administrativo
Tecno Robles de México, S.A. de C.V.	4	Técnico
Muebles Baluarte, S.A. de C.V.	4	Firma Electrónica
Comercializadora Médica y Química, S.A. de C.V.	5	Técnico
Industrias Danjur, S.A. de C.V.	5	Técnico
Omr's-Alta Tecnología Aplicada, S.A. de C.V.	5	Legal - Administrativo
Industrias Danjur, S.A. de C.V.	6	Técnico
Tecnología Biomédica Integral, S.A. de C.V.	6	Técnico

ANEXOS  
DIVISIÓN DE CONTRATOS  
Página 39 de 73



ACTA DE FALLO

LICITACIÓN PÚBLICA ELECTRÓNICA INTERNACIONAL BAJO LA COBERTURA DE LOS TRATADOS DE LIBRE COMERCIO CON CAPÍTULO DE COMPRAS GUBERNAMENTALES  
NÚMERO DE IDENTIFICACIÓN EN COMPRANET: LA-050GYR040-E11-2022

"ADQUISICIÓN DE MOBILIARIO MÉDICO Y DE LABORATORIO CON DESTINO EN EL HOSPITAL GENERAL DE ZONA 170 CAMAS, EN LA CIUDAD DE PACHUCA DE SOTO HIDALGO"

LICITANTE	PARTIDA	CAUSAL DE DESECHAMIENTO INCUMPLIMIENTO
Comercializadora Médica y Química, S.A. de C.V.	7	Técnico
Ergonomia Productividas, S.A. de C.V.	7	Legal - Administrativo
Comercializadora Médica y Química, S.A. de C.V.	8	Técnico
Comercializadora Suil, S.A. de C.V.	8	Técnico
Ergonomia Productividad, S.A. de C.V.	8	Legal - Administrativo
Ingenia Ag, S.A. de C.V.	8	Técnico
Oms-Alta Tecnología Aplicada, S.A. de C.V.	8	Legal - Administrativo
Edvag Conceptos Comerciales, S.A. de C.V.	8	Precio no aceptable
Comercializadora Médica y Química, S.A. de C.V.	9	Técnico
Comercializadora Suil, S.A. de C.V.	9	Técnico
Distribuidora Axkan Quali, S.A.S. de C.V.	9	Técnico
Edvag Conceptos Comerciales, S.A. de C.V.	9	Técnico
Industrias Danjur, S.A. de C.V.	9	Técnico
Oms-Alta Tecnología Aplicada, S.A. de C.V.	9	Técnico
Tecnología Biomédica Integral, S.A. de C.V.	9	Técnico
Technology Depot, S.A. de C.V.	9	Técnico
Tecno Robles de México, S.A. de C.V.	9	Técnico
Muebles Baluarte, S.A. de C.V.	9	Firma Electrónica
Industrias Danjur, S.A. de C.V.	10	Técnico
Comercializadora Médica y Química, S.A. de C.V.	10	Técnico
Tecno Robles de México, S.A. de C.V.	10	Técnico
Comercializadora Médica y Química, S.A. de C.V.	11	Técnico
Edvag Conceptos Comerciales, S.A. de C.V.	11	Técnico
Ergonomia Productividad, S.A. de C.V.	11	Técnico
Industrias Danjur, S.A. de C.V.	11	Técnico
Tecnología Biomédica Integral, S.A. de C.V.	11	Técnico



ACTA DE FALLO

LICITACIÓN PÚBLICA ELECTRÓNICA INTERNACIONAL BAJO LA COBERTURA DE LOS  
TRATADOS DE LIBRE COMERCIO CON CAPÍTULO DE COMPRAS GUBERNAMENTALES  
NÚMERO DE IDENTIFICACIÓN EN COMPRANET: LA-050GYR040-E11-2022

"ADQUISICIÓN DE MOBILIARIO MÉDICO Y DE LABORATORIO CON DESTINO EN EL HOSPITAL  
GENERAL DE ZONA 170 CAMAS, EN LA CIUDAD DE PACHUCA DE SOTO HIDALGO"

LICITANTE	PARTIDA	CAUSAL DE DESECHAMIENTO INCUMPLIMIENTO
Tecno Robles de México, S.A. de C.V.	11	Técnico
Comercializadora Médica y Química, S.A. de C.V.	12	Técnico
Edificadora de Hospitales Eca, S.A.P.I. de C.V.	12	Técnico
Edvag Conceptos Comerciales, S.A. de C.V.	12	Técnico
Ergonomía Productividad, S.A. de C.V.	12	Técnico
Industrias Danjur, S.A. de C.V.	12	Técnico
Omr's-Alta Tecnología Aplicada, S.A. de C.V.	12	Técnico
Tecnología Biomédica Integral, S.A. de C.V.	12	Técnico
Technology Depot, S.A. de C.V.	12	Técnico
Nuebles Baluarte, S.A. de C.V.	12	Firma Electrónica
Distribuidora Axkan Quali, S.A.S. de C.V.	13	Precio no aceptable
Ah Corporativo Médico de México, S.A. de C.V.	13	Técnico
Comercializadora Médica y Química, S.A. de C.V.	13	Técnico
Comercializadora Suil, S.A. de C.V.	13	Técnico
Edificadora de Hospitales Eca, S.A.P.I. de C.V.	13	Técnico
Edvag Conceptos Comerciales, S.A. de C.V.	13	Técnico
Ergonomía Productividad, S.A. de C.V.	13	Técnico
Industrias Danjur, S.A. de C.V.	13	Técnico
Ingenia Ag, S.A. de C.V.	13	Técnico
Tecnología Biomédica Integral, S.A. de C.V.	13	Técnico
Tecno Robles de México, S.A. de C.V.	13	Técnico
Industrias Danjur, S.A. de C.V.	14	Técnico
Tecnología Biomédica Integral, S.A. de C.V.	14	Técnico
Tecno Robles de México, S.A. de C.V.	14	Técnico
Comercializadora Médica y Química, S.A. de C.V.	14	Técnico
Comercializadora Médica y Química, S.A. de C.V.	15	Técnico

ANEXOS  
DIVISIÓN DE CONTRATOS

Página 41 de 73



ACTA DE FALLO

LICITACIÓN PÚBLICA ELECTRÓNICA INTERNACIONAL BAJO LA COBERTURA DE LOS  
TRATADOS DE LIBRE COMERCIO CON CAPÍTULO DE COMPRAS GUBERNAMENTALES  
NÚMERO DE IDENTIFICACIÓN EN COMPRANET: LA-050GYR040-ETI-2022

"ADQUISICIÓN DE MOBILIARIO MÉDICO Y DE LABORATORIO CON DESTINO EN EL HOSPITAL  
GENERAL DE ZONA 170 CAMAS, EN LA CIUDAD DE PACHUCA DE SOTO HIDALGO"

LICITANTE	PARTIDA	CAUSAL DE DESECHAMIENTO INCUMPLIMIENTO
Industrias Danjur, S.A. de C.V.	15	Técnico
Tecnología Biomédica Integral, S.A. de C.V.	15	Técnico
Tecno Robles de México, S.A. de C.V.	15	Técnico
Comercializadora Médica y Química, S.A. de C.V.	16	Técnico
Industrias Danjur, S.A. de C.V.	16	Técnico
Tecno Robles de México, S.A. de C.V.	16	Técnico
Comercializadora Suil, S.A. de C.V.	17	Técnico
Industrias Danjur, S.A. de C.V.	17	Técnico
Tecno Robles de México, S.A. de C.V.	17	Técnico
Comercializadora Médica y Química, S.A. de C.V.	17	Técnico
Muebles Baluarte, S.A. de C.V.	17	Firma Electrónica
Administración Díbato, S.A. de C.V.	18	Legal - Administrativo
Comercializadora Médica y Química, S.A. de C.V.	18	Técnico
Distribuidora Axkan Quali, S.A.S. de C.V.	18	Técnico
Edvag Conceptos Comerciales, S.A. de C.V.	18	Técnico
Ergonomía Productividad, S.A. de C.V.	18	Técnico
Industrias Danjur, S.A. de C.V.	18	Técnico
OmrS-Alta Tecnología Aplicada, S.A. de C.V.	18	Técnico
Tecnología Biomédica Integral, S.A. de C.V.	18	Técnico
Tecno Robles de México, S.A. de C.V.	18	Técnico
Comercializadora Médica y Química, S.A. de C.V.	19	Técnico
Edificadora de Hospitales Eca, S.A.P.I. de C.V.	19	Técnico
Industrias Danjur, S.A. de C.V.	19	Técnico
Tecnología Biomédica Integral, S.A. de C.V.	19	Técnico
Tecno Robles de México, S.A. de C.V.	19	Técnico
Muebles Baluarte, S.A. de C.V.	19	Firma Electrónica

ACTA DE FALLO

LICITACIÓN PÚBLICA ELECTRÓNICA INTERNACIONAL BAJO LA COBERTURA DE LOS  
TRATADOS DE LIBRE COMERCIO CON CAPÍTULO DE COMPRAS GUBERNAMENTALES  
NÚMERO DE IDENTIFICACIÓN EN COMPRANET: LA-050GYR040-ETI-2022

"ADQUISICIÓN DE MOBILIARIO MÉDICO Y DE LABORATORIO CON DESTINO EN EL HOSPITAL  
GENERAL DE ZONA 170 CAMAS, EN LA CIUDAD DE PACHUCA DE SOTO HIDALGO"

LICITANTE	PARTIDA	CAUSAL DE DESECHAMIENTO INCUMPLIMIENTO
An Corporativo Médico de México, S.A. de C.V.	20	Técnico
Comercializadora Médica y Química, S.A. de C.V.	20	Técnico
Comercializadora Suil, S.A. de C.V.	20	Técnico
Edificadora de Hospitales Eca, S.A.P.I. de C.V.	20	Técnico
Industrias Danjur, S.A. de C.V.	20	Técnico
Oms-Alta Tecnología Aplicada, S.A. de C.V.	20	Técnico
Tecno Robles de México, S.A. de C.V.	20	Técnico
Comercializadora Médica y Química, S.A. de C.V.	21	Técnico
Industrias Danjur, S.A. de C.V.	21	Técnico
Tecno Robles de México, S.A. de C.V.	21	Técnico
Muebles Baluarte, S.A. de C.V.	21	Firma Electrónica
Comercializadora Médica y Química, S.A. de C.V.	22	Técnico
Comercializadora Suil, S.A. de C.V.	22	Técnico
Industrias Danjur, S.A. de C.V.	22	Técnico
Oms-Alta Tecnología Aplicada, S.A. de C.V.	22	Técnico
Tecno Robles de México, S.A. de C.V.	22	Técnico
Comercializadora Médica y Química, S.A. de C.V.	23	Técnico
Distribuidora Axkan Quali, S.A.S. de C.V.	23	Técnico
Edvag Conceptos Comerciales, S.A. de C.V.	23	Técnico
Industrias Danjur, S.A. de C.V.	23	Técnico
Oms-Alta Tecnología Aplicada, S.A. de C.V.	23	Técnico
Tecnología Biomédica Integral, S.A. de C.V.	23	Técnico
Tecno Robles de México, S.A. de C.V.	23	Técnico
Edvag Conceptos Comerciales, S.A. de C.V.	24	Técnico
Industrias Danjur, S.A. de C.V.	24	Técnico
Tecno Robles de México, S.A. de C.V.	24	Técnico

ANEXOS  
DIVISIÓN DE CONTRATOS  
Página 43 de 73



*[Handwritten signature and initials]*



ACTA DE FALLO

**LICITACIÓN PÚBLICA ELECTRÓNICA INTERNACIONAL BAJO LA COBERTURA DE LOS TRATADOS DE LIBRE COMERCIO CON CAPÍTULO DE COMPRAS GUBERNAMENTALES  
NÚMERO DE IDENTIFICACIÓN EN COMPRANET: LA-050GYR040-E11-2022**

**"ADQUISICIÓN DE MOBILIARIO MÉDICO Y DE LABORATORIO CON DESTINO EN EL HOSPITAL GENERAL DE ZONA 170 CAMAS, EN LA CIUDAD DE PACHUCA DE SOTO HIDALGO"**

LICITANTE	PARTIDA	CAUSAL DE DESECHAMIENTO INCUMPLIMIENTO
Comercializadora Médica y Química, S.A. de C.V.	24	Técnico
Muebles Baluarte, S.A. de C.V.	24	Firma Electrónica
Comercializadora Médica y Química, S.A. de C.V.	25	Técnico
Comercializadora Suil, S.A. de C.V.	25	Técnico
Edvag Conceptos Comerciales, S.A. de C.V.	25	Técnico
Industrias Danjur, S.A. de C.V.	25	Técnico
Tecnología Biomédica Integral, S.A. de C.V.	25	Técnico
Tecno Robles de México, S.A. de C.V.	25	Técnico
Muebles Baluarte, S.A. de C.V.	25	Firma Electrónica
Comercializadora Médica y Química, S.A. de C.V.	26	Técnico
Industrias Danjur, S.A. de C.V.	26	Técnico
Tecnología Biomédica Integral, S.A. de C.V.	26	Técnico
Tecno Robles de México, S.A. de C.V.	26	Técnico
Comercializadora Médica y Química, S.A. de C.V.	27	Técnico
Industrias Danjur, S.A. de C.V.	27	Técnico
Tecno Robles de México, S.A. de C.V.	27	Técnico
Comercializadora Médica y Química, S.A. de C.V.	28	Técnico
Comercializadora Suil, S.A. de C.V.	28	Técnico
Edificadora de Hospitales Eca, S.A.P.I. de C.V.	28	Técnico
Industrias Danjur, S.A. de C.V.	28	Técnico
Tecno Robles de México, S.A. de C.V.	28	Técnico
Comercializadora Médica y Química, S.A. de C.V.	30	Técnico
Industrias Danjur, S.A. de C.V.	30	Técnico
Tecnología Biomédica Integral, S.A. de C.V.	30	Técnico
Tecno Robles de México, S.A. de C.V.	30	Técnico
Industrias Danjur, S.A. de C.V.	31	Técnico



ACTA DE FALLO

LICITACIÓN PÚBLICA ELECTRÓNICA INTERNACIONAL BAJO LA COBERTURA DE LOS TRATADOS DE LIBRE COMERCIO CON CAPÍTULO DE COMPRAS GUBERNAMENTALES  
NÚMERO DE IDENTIFICACIÓN EN COMPRANET: LA-050GYR040-E11-2022

"ADQUISICIÓN DE MOBILIARIO MÉDICO Y DE LABORATORIO CON DESTINO EN EL HOSPITAL GENERAL DE ZONA 170 CAMAS, EN LA CIUDAD DE PACHUCA DE SOTO HIDALGO"

LICITANTE	PARTIDA	CAUSAL DE DESECHAMIENTO INCUMPLIMIENTO
Tecno Robles de México, S.A. de C.V.	31	Técnico
Comercializadora Médica y Química, S.A. de C.V.	31	Técnico
Muebles Baluarte, S.A. de C.V.	31	Firma Electrónica
Comercializadora Médica y Química, S.A. de C.V.	32	Técnico
Distribuidora Axkan Quali, S.A.S. de C.V.	32	Técnico
Edificadora de Hospitales Eca, S.A.P.I. de C.V.	32	Técnico
Edvag Conceptos Comerciales, S.A. de C.V.	32	Técnico
Ergonomía Productividad, S.A. de C.V.	32	Técnico
Industrias Danjur, S.A. de C.V.	32	Técnico
OmrS-Alta Tecnología Aplicada, S.A. de C.V.	32	Técnico
Tecnología Biomédica Integral, S.A. de C.V.	32	Técnico
Technology Depot, S.A. de C.V.	32	Técnico
Tecno Robles de México, S.A. de C.V.	32	Técnico
Muebles Baluarte, S.A. de C.V.	32	Firma Electrónica
Comercializadora Médica y Química, S.A. de C.V.	33	Técnico
Distribuidora Axkan Quali, S.A.S. de C.V.	33	Técnico
Edificadora de Hospitales Eca, S.A.P.I. de C.V.	33	Técnico
Edvag Conceptos Comerciales, S.A. de C.V.	33	Técnico
Ergonomía Productividad, S.A. de C.V.	33	Técnico
Industrias Danjur, S.A. de C.V.	33	Técnico
OmrS-Alta Tecnología Aplicada, S.A. de C.V.	33	Técnico
Tecnología Biomédica Integral, S.A. de C.V.	33	Técnico
Technology Depot, S.A. de C.V.	33	Técnico
Tecno Robles de México, S.A. de C.V.	33	Técnico
Muebles Baluarte, S.A. de C.V.	33	Firma Electrónica
Distribuidora Axkan Quali, S.A.S. de C.V.	34	Legal - Administrativo
Edvag Conceptos Comerciales, S.A. de C.V.	34	Técnico

ANEXOS  
DIVISIÓN DE CONTRATOS  
Página 45 de 73

ACTA DE FALLO

LICITACIÓN PÚBLICA ELECTRÓNICA INTERNACIONAL BAJO LA COBERTURA DE LOS  
TRATADOS DE LIBRE COMERCIO CON CAPÍTULO DE COMPRAS GUBERNAMENTALES  
NÚMERO DE IDENTIFICACIÓN EN COMPRANET: LA-050GYR040-E11-2022

"ADQUISICIÓN DE MOBILIARIO MÉDICO Y DE LABORATORIO CON DESTINO EN EL HOSPITAL  
GENERAL DE ZONA 170 CAMAS, EN LA CIUDAD DE PACHUCA DE SOTO HIDALGO"

LICITANTE	PARTIDA	CAUSAL DE DESECHAMIENTO INCUMPLIMIENTO
Industrias Danjur, S.A. de C.V.	34	Técnico
Technology Depot, S.A. de C.V.	34	Técnico
Muebles Baluarte, S.A. de C.V.	34	Firma Electrónica
Comercializadora Médica y Química, S.A. de C.V.	35	Técnico
Industrias Danjur, S.A. de C.V.	35	Técnico
Oms-Alta Tecnología Aplicada, S.A. de C.V.	35	No presento propuesta técnica
Tecnología Biomédica Integral, S.A. de C.V.	35	Técnico
Tecno Robles de México, S.A. de C.V.	35	Técnico
Distribuidora Axkan Quali, S.A.S. de C.V.	36	Técnico
Edvag Conceptos Comerciales, S.A. de C.V.	36	Técnico
Ergonomía Productividad, S.A. de C.V.	36	Técnico
Industrias Danjur, S.A. de C.V.	36	Técnico
Tecnología Biomédica Integral, S.A. de C.V.	36	Técnico
Tecno Robles de México, S.A. de C.V.	36	Técnico
Comercializadora Médica y Química, S.A. de C.V.	37	Técnico
Industrias Danjur, S.A. de C.V.	37	Técnico
Tecnología Biomédica Integral, S.A. de C.V.	37	Técnico
Tecno Robles de México, S.A. de C.V.	37	Técnico
Comercializadora Médica y Química, S.A. de C.V.	38	Técnico
Distribuidora Axkan Quali, S.A.S. de C.V.	38	Técnico
Edvag Conceptos Comerciales, S.A. de C.V.	38	Técnico
Ergonomía Productividad, S.A. de C.V.	38	Técnico
Industrias Danjur, S.A. de C.V.	38	Técnico
Oms-Alta Tecnología Aplicada, S.A. de C.V.	38	Técnico
Tecnología Biomédica Integral, S.A. de C.V.	38	Técnico
Tecno Robles de México, S.A. de C.V.	38	Técnico

ACTA DE FALLO

LICITACIÓN PÚBLICA ELECTRÓNICA INTERNACIONAL BAJO LA COBERTURA DE LOS  
TRATADOS DE LIBRE COMERCIO CON CAPÍTULO DE COMPRAS GUBERNAMENTALES  
NÚMERO DE IDENTIFICACIÓN EN COMPRANET: LA-050GYR040-E11-2022

"ADQUISICIÓN DE MOBILIARIO MÉDICO Y DE LABORATORIO CON DESTINO EN EL HOSPITAL  
GENERAL DE ZONA 170 CAMAS, EN LA CIUDAD DE PACHUCA DE SOTO HIDALGO"

LICITANTE	PARTIDA	CAUSAL DE DESECHAMIENTO INCUMPLIMIENTO
Comercializadora Médica y Química, S.A. de C.V.	39	Técnico
Distribuidora Axkan Quali, S.A.S. de C.V.	39	Técnico
Edvag Conceptos Comerciales, S.A. de C.V.	39	Técnico
Ergonomía Productividad, S.A. de C.V.	39	Técnico
Industrias Danjur, S.A. de C.V.	39	Técnico
Omrns-Alta Tecnología Aplicada, S.A. de C.V.	39	Legal - Administrativo
Tecno Robles de México, S.A. de C.V.	39	Técnico
Distribuidora Axkan Quali, S.A.S. de C.V.	40	Técnico
Edvag Conceptos Comerciales, S.A. de C.V.	40	Técnico
Ergonomía Productividad, S.A. de C.V.	40	Técnico
Industrias Danjur, S.A. de C.V.	40	Técnico
Technology Depot, S.A. de C.V.	40	Técnico
Tecno Robles de México, S.A. de C.V.	40	Técnico
Distribuidora Axkan Quali, S.A.S. de C.V.	41	Técnico
Edvag Conceptos Comerciales, S.A. de C.V.	41	Técnico
Ergonomía Productividad, S.A. de C.V.	41	Técnico
Industrias Danjur, S.A. de C.V.	41	Técnico
Technology Depot, S.A. de C.V.	41	Técnico
Tecno Robles de México, S.A. de C.V.	41	Técnico
Comercializadora Médica y Química, S.A. de C.V.	42	Técnico
Industrias Danjur, S.A. de C.V.	42	Técnico
Omrns-Alta Tecnología Aplicada, S.A. de C.V.	42	Legal - Administrativo
Tecno Robles de México, S.A. de C.V.	42	Técnico
Comercializadora Médica y Química, S.A. de C.V.	43	Técnico
Industrias Danjur, S.A. de C.V.	43	Técnico
Omrns-Alta Tecnología Aplicada, S.A. de C.V.	43	Legal - Administrativo

ANEXOS  
DIVISIÓN DE CONTRATOS  
Página 47 de 73



*Handwritten marks and signatures*

ACTA DE FALLO

LICITACIÓN PÚBLICA ELECTRÓNICA INTERNACIONAL BAJO LA COBERTURA DE LOS  
TRATADOS DE LIBRE COMERCIO CON CAPÍTULO DE COMPRAS GUBERNAMENTALES  
NÚMERO DE IDENTIFICACIÓN EN COMPRANET: LA-050GYR040-E11-2022

"ADQUISICIÓN DE MOBILIARIO MÉDICO Y DE LABORATORIO CON DESTINO EN EL HOSPITAL  
GENERAL DE ZONA 170 CAMAS, EN LA CIUDAD DE PACHUCA DE SOTO HIDALGO"

LICITANTE	PARTIDA	CAUSAL DE DESECHAMIENTO INCUMPLIMIENTO
Tecno Robles de México, S.A. de C.V.	43	Técnico
Comercializadora Médica y Química, S.A. de C.V.	44	Técnico
Industrias Danjur, S.A. de C.V.	44	Técnico
Omrns-Alta Tecnología Aplicada, S.A. de C.V.	44	Legal - Administrativo
Tecno Robles de México, S.A. de C.V.	44	Técnico
Comercializadora Médica y Química, S.A. de C.V.	45	Técnico
Industrias Danjur, S.A. de C.V.	45	Técnico
Tecno Robles de México, S.A. de C.V.	45	Técnico
Comercializadora Médica y Química, S.A. de C.V.	46	Técnico
Industrias Danjur, S.A. de C.V.	46	Técnico
Omrns-Alta Tecnología Aplicada, S.A. de C.V.	46	No presento propuesta técnica
Tecno Robles de México, S.A. de C.V.	46	Técnico
Comercializadora Médica y Química, S.A. de C.V.	47	Técnico
Distribuidora Axkan Kuali, S.A.S. de C.V.	47	Técnico
Edvag Conceptos Comerciales, S.A. de C.V.	47	Técnico
Industrias Danjur, S.A. de C.V.	47	Técnico
Tecno Robles de México, S.A. de C.V.	47	Técnico
Comercializadora Médica y Química, S.A. de C.V.	48	Técnico
Industrias Danjur, S.A. de C.V.	48	Técnico
Tecno Robles de México, S.A. de C.V.	48	Técnico
Comercializadora Médica y Química, S.A. de C.V.	49	Técnico
Industrias Danjur, S.A. de C.V.	49	Técnico
Omrns-Alta Tecnología Aplicada, S.A. de C.V.	49	Legal - Administrativo
Tecno Robles de México, S.A. de C.V.	49	Técnico
Comercializadora Médica y Química, S.A. de C.V.	50	Técnico
Industrias Danjur, S.A. de C.V.	50	Técnico



ACTA DE FALLO

LICITACIÓN PÚBLICA ELECTRÓNICA INTERNACIONAL BAJO LA COBERTURA DE LOS  
TRATADOS DE LIBRE COMERCIO CON CAPÍTULO DE COMPRAS GUBERNAMENTALES  
NÚMERO DE IDENTIFICACIÓN EN COMPRANET: LA-050GYR040-ETI-2022

"ADQUISICIÓN DE MOBILIARIO MÉDICO Y DE LABORATORIO CON DESTINO EN EL HOSPITAL  
GENERAL DE ZONA 170 CAMAS, EN LA CIUDAD DE PACHUCA DE SOTO HIDALGO"

LICITANTE	PARTIDA	CAUSAL DE DESECHAMIENTO INCUMPLIMIENTO
Tecno Robles de México, S.A. de C.V.	50	Técnico
Comercializadora Médica y Química, S.A. de C.V.	51	Técnico
Industrias Danjur, S.A. de C.V.	51	Técnico
Omis-Alta Tecnología Aplicada, S.A. de C.V.	51	Legal - Administrativo
Tecno Robles de México, S.A. de C.V.	51	Técnico
Administración Dibato, S.A. de C.V.	52	Legal - Administrativo
Comercializadora Médica y Química, S.A. de C.V.	52	Técnico
Edificadora de Hospitales Eca, S.A.P.I. de C.V.	52	Técnico
Industrias Danjur, S.A. de C.V.	52	Técnico
Tecno Robles de México, S.A. de C.V.	52	Técnico
Muebles Baluarte, S.A. de C.V.	52	Firma Electrónica
Administración Dibato, S.A. de C.V.	53	Legal - Administrativo
Comercializadora Médica y Química, S.A. de C.V.	53	Técnico
Distribuidora Axkan Kualí, S.A.S. de C.V.	53	Técnico
Edvag Conceptos Comerciales, S.A. de C.V.	53	Técnico
Ergonomía Productividad, S.A. de C.V.	53	Técnico
Industrias Danjur, S.A. de C.V.	53	Técnico
Tecno Robles de México, S.A. de C.V.	53	Técnico
Industrias Danjur, S.A. de C.V.	54	Técnico
Omis-Alta Tecnología Aplicada, S.A. de C.V.	54	Legal - Administrativo
Tecno Robles de México, S.A. de C.V.	54	Técnico
Comercializadora Médica y Química, S.A. de C.V.	54	Técnico
Muebles Baluarte, S.A. de C.V.	54	Firma Electrónica
Administración Dibato, S.A. de C.V.	55	Legal - Administrativo
Comercializadora Médica y Química, S.A. de C.V.	55	Técnico
Industrias Danjur, S.A. de C.V.	55	Técnico

ANEXOS  
DIVISIÓN DE CONTRATOS

Página 49 de 73



Handwritten marks and signatures on the right side of the page.



ACTA DE FALLO

LICITACIÓN PÚBLICA ELECTRÓNICA INTERNACIONAL BAJO LA COBERTURA DE LOS  
TRATADOS DE LIBRE COMERCIO CON CAPÍTULO DE COMPRAS GUBERNAMENTALES  
NÚMERO DE IDENTIFICACIÓN EN COMPRANET: LA-050GYR040-E11-2022

"ADQUISICIÓN DE MOBILIARIO MÉDICO Y DE LABORATORIO CON DESTINO EN EL HOSPITAL  
GENERAL DE ZONA 170 CAMAS, EN LA CIUDAD DE PACHUCA DE SOTO HIDALGO"

LICITANTE	PARTIDA	CAUSAL DE DESECHAMIENTO INCUMPLIMIENTO
Tecno Robles de México, S.A. de C.V.	55	Técnico
Muebles Baluarte, S.A. de C.V.	55	Firma Electrónica
Administración Dibato, S.A. de C.V.	56	Legal - Administrativo
Distribuidora Axkan Kuali, S.A.S. de C.V.	56	Técnico
Edvag Conceptos Comerciales, S.A. de C.V.	56	Técnico
Ergonomía Productividad, S.A. de C.V.	56	Técnico
Industrias Danjur, S.A. de C.V.	56	Técnico
Technology Depot, S.A. de C.V.	56	Técnico
Tecno Robles de México, S.A. de C.V.	56	Técnico
Administración Dibato, S.A. de C.V.	57	Legal - Administrativo
Comercializadora Médica y Química, S.A. de C.V.	57	Técnico
Distribuidora Axkan Kuali, S.A.S. de C.V.	57	Técnico
Edvag Conceptos Comerciales, S.A. de C.V.	57	Técnico
Ergonomía Productividad, S.A. de C.V.	57	Técnico
Industrias Danjur, S.A. de C.V.	57	Técnico
Omrs-Alta Tecnología Aplicada, S.A. de C.V.	57	Legal - Administrativo
Tecno Robles de México, S.A. de C.V.	57	Técnico
Comercializadora Suil, S.A. de C.V.	58	Técnico
Industrias Danjur, S.A. de C.V.	58	Técnico
Tecno Robles de México, S.A. de C.V.	58	Técnico
Comercializadora Médica y Química, S.A. de C.V.	58	Técnico
Muebles Baluarte, S.A. de C.V.	58	Firma Electrónica
Administración Dibato, S.A. de C.V.	59	Legal - Administrativo
Comercializadora Médica y Química, S.A. de C.V.	59	Técnico
Industrias Danjur, S.A. de C.V.	59	Técnico
Tecno Robles de México, S.A. de C.V.	59	Técnico





ACTA DE FALLO

LICITACIÓN PÚBLICA ELECTRÓNICA INTERNACIONAL BAJO LA COBERTURA DE LOS  
TRATADOS DE LIBRE COMERCIO CON CAPÍTULO DE COMPRAS GUBERNAMENTALES  
NÚMERO DE IDENTIFICACIÓN EN COMPRANET: LA-050GYR040-EI1-2022

"ADQUISICIÓN DE MOBILIARIO MÉDICO Y DE LABORATORIO CON DESTINO EN EL HOSPITAL  
GENERAL DE ZONA 170 CAMAS, EN LA CIUDAD DE PACHUCA DE SOTO HIDALGO"

LICITANTE	PARTIDA	CAUSAL DE DESECHAMIENTO INCUMPLIMIENTO
Industrias Danjur, S.A. de C.V.	60	Técnico
Tecno Robles de México, S.A. de C.V.	60	Técnico
Comercializadora Médica y Química, S.A. de C.V.	60	Técnico
An Corporativo Médico de México, S.A. de C.V.	61	Técnico
Comercializadora Médica y Química, S.A. de C.V.	61	Técnico
Distribuidora Axkan Quali, S.A.S. de C.V.	61	Técnico
Edificadora de Hospitales Eca, S.A.P.I. de C.V.	61	Técnico
Edvag Conceptos Comerciales, S.A. de C.V.	61	Técnico
Ergonomía Productividad, S.A. de C.V.	61	Técnico
Industrias Danjur, S.A. de C.V.	61	Técnico
Ingenia Ag, S.A. de C.V.	61	Técnico
Omrts-Alta Tecnología Aplicada, S.A. de C.V.	61	Técnico
Technology Depot, S.A. de C.V.	61	Técnico
Tecno Robles de México, S.A. de C.V.	61	Técnico
Muebles Baluarte, S.A. de C.V.	61	Firma Electrónica
Distribuidora Axkan Quali, S.A.S. de C.V.	62	Técnico
Edvag Conceptos Comerciales, S.A. de C.V.	62	Técnico
Industrias Danjur, S.A. de C.V.	62	Técnico
Technology Depot, S.A. de C.V.	62	Técnico
Tecno Robles de México, S.A. de C.V.	62	Técnico
Distribuidora Axkan Quali, S.A.S. de C.V.	63	Técnico
Edvag Conceptos Comerciales, S.A. de C.V.	63	Técnico
Industrias Danjur, S.A. de C.V.	63	Técnico
Tecno Robles de México, S.A. de C.V.	63	No presento propuesta técnica
Comercializadora Suil, S.A. de C.V.	64	Técnico
Distribuidora Axkan Quali, S.A.S. de C.V.	64	Técnico

ANEXOS  
DIVISIÓN DE CONTRATOS  
Página 51 de 73



ACTA DE FALLO

LICITACIÓN PÚBLICA ELECTRÓNICA INTERNACIONAL BAJO LA COBERTURA DE LOS  
TRATADOS DE LIBRE COMERCIO CON CAPÍTULO DE COMPRAS GUBERNAMENTALES  
NÚMERO DE IDENTIFICACIÓN EN COMPRANET: LA-050GYR040-E11-2022

"ADQUISICIÓN DE MOBILIARIO MÉDICO Y DE LABORATORIO CON DESTINO EN EL HOSPITAL  
GENERAL DE ZONA 170 CAMAS, EN LA CIUDAD DE PACHUCA DE SOTO HIDALGO"

LICITANTE	PARTIDA	CAUSAL DE DESECHAMIENTO INCUMPLIMIENTO
Edivag Conceptos Comerciales, S.A. de C.V.	64	Técnico
Ergonomía Productividad, S.A. de C.V.	64	Legal - Administrativo
Industrias Danjur, S.A. de C.V.	64	Técnico
Tecno Robles de México, S.A. de C.V.	64	No presento propuesta técnica
Comercializadora Suil, S.A. de C.V.	65	Técnico
Distribuidora Axkan Kuali, S.A.S. de C.V.	65	Técnico
Edivag Conceptos Comerciales, S.A. de C.V.	65	Técnico
Ergonomía Productividad, S.A. de C.V.	65	Legal - Administrativo
Industrias Danjur, S.A. de C.V.	65	Técnico
Tecno Robles de México, S.A. de C.V.	65	No presento propuesta técnica
Distribuidora Axkan Kuali, S.A.S. de C.V.	66	Técnico
Edivag Conceptos Comerciales, S.A. de C.V.	66	Técnico
Ergonomía Productividad, S.A. de C.V.	66	Técnico
Industrias Danjur, S.A. de C.V.	66	Técnico
Tecno Robles de México, S.A. de C.V.	66	Técnico
Edivag Conceptos Comerciales, S.A. de C.V.	67	Precio no aceptable
Administración Dibato, S.A. de C.V.	67	Legal - Administrativo
Comercializadora Médica y Química, S.A. de C.V.	67	Técnico
Comercializadora Suil, S.A. de C.V.	67	Técnico
Industrias Danjur, S.A. de C.V.	67	Técnico
OmrS-Alta Tecnología Aplicada, S.A. de C.V.	67	Precio no aceptable
Tecno Robles de México, S.A. de C.V.	67	Técnico
Comercializadora Médica y Química, S.A. de C.V.	68	Técnico
Industrias Danjur, S.A. de C.V.	68	Técnico
Tecno Robles de México, S.A. de C.V.	68	Técnico
Comercializadora Médica y Química, S.A. de C.V.	69	Técnico

ACTA DE FALLO

LICITACIÓN PÚBLICA ELECTRÓNICA INTERNACIONAL BAJO LA COBERTURA DE LOS  
TRATADOS DE LIBRE COMERCIO CON CAPÍTULO DE COMPRAS GUBERNAMENTALES  
NÚMERO DE IDENTIFICACIÓN EN COMPRANET: LA-050GYR040-ETI-2022

"ADQUISICIÓN DE MOBILIARIO MÉDICO Y DE LABORATORIO CON DESTINO EN EL HOSPITAL  
GENERAL DE ZONA 170 CAMAS, EN LA CIUDAD DE PACHUCA DE SOTO HIDALGO"

LICITANTE	PARTIDA	CAUSAL DE DESECHAMIENTO INCUMPLIMIENTO
Comercializadora Suil, S.A. de C.V.	69	Técnico
Industrias Danjur, S.A. de C.V.	69	Técnico
Tecno Robles de México, S.A. de C.V.	69	Técnico
Muebles Baluarte, S.A. de C.V.	69	Firma Electrónica
Administración Dibato, S.A. de C.V.	70	Legal - Administrativo
Industrias Danjur, S.A. de C.V.	70	Técnico
Oms-Alta Tecnología Aplicada, S.A. de C.V.	70	Técnico
Comercializadora Médica y Química, S.A. de C.V.	70	Técnico
Tecno Robles de México, S.A. de C.V.	70	Técnico
Industrias Danjur, S.A. de C.V.	71	Técnico
Technology Depot, S.A. de C.V.	71	Técnico
Tecno Robles de México, S.A. de C.V.	71	Técnico
Industrias Danjur, S.A. de C.V.	72	Técnico
Oms-Alta Tecnología Aplicada, S.A. de C.V.	72	Técnico
Tecno Robles de México, S.A. de C.V.	72	Técnico
Comercializadora Médica y Química, S.A. de C.V.	72	Técnico
Comercializadora Médica y Química, S.A. de C.V.	73	Técnico
Industrias Danjur, S.A. de C.V.	73	Técnico
Oms-Alta Tecnología Aplicada, S.A. de C.V.	73	Técnico
Tecno Robles de México, S.A. de C.V.	73	Técnico
Edvag Conceptos Comerciales, S.A. de C.V.	74	Técnico
Muebles Baluarte, S.A. de C.V.	74	Firma Electrónica
Comercializadora Médica y Química, S.A. de C.V.	75	Técnico
Comercializadora Suil, S.A. de C.V.	75	Técnico
Industrias Danjur, S.A. de C.V.	75	Técnico
Tecnología Biomédica Integral, S.A. de C.V.	75	Técnico

ANEXOS  
DIVISIÓN DE CONTRATOS

Página 53 de 73



ACTA DE FALLO

LICITACIÓN PÚBLICA ELECTRÓNICA INTERNACIONAL BAJO LA COBERTURA DE LOS  
TRATADOS DE LIBRE COMERCIO CON CAPÍTULO DE COMPRAS GUBERNAMENTALES  
NÚMERO DE IDENTIFICACIÓN EN COMPRANET: LA-050GYR040-ETI-2022

"ADQUISICIÓN DE MOBILIARIO MÉDICO Y DE LABORATORIO CON DESTINO EN EL HOSPITAL  
GENERAL DE ZONA 170 CAMAS, EN LA CIUDAD DE PACHUCA DE SOTO HIDALGO"

LICITANTE	PARTIDA	CAUSAL DE DESECHAMIENTO INCUMPLIMIENTO
Tecno Robles de México, S.A. de C.V.	75	Técnico
Comercializadora Médica y Química, S.A. de C.V.	76	Técnico
Comercializadora Suil, S.A. de C.V.	76	Técnico
Industrias Danjur, S.A. de C.V.	76	Técnico
Oms-Alta Tecnología Aplicada, S.A. de C.V.	76	Técnico
Tecno Robles de México, S.A. de C.V.	76	Técnico
Distribuidora Axkan Kuali, S.A.S. de C.V.	77	Técnico
Edvag Conceptos Comerciales, S.A. de C.V.	77	Técnico
Industrias Danjur, S.A. de C.V.	77	Técnico
Technology Depot, S.A. de C.V.	77	Técnico
Administración Dibato, S.A. de C.V.	78	Legal - Administrativo
Comercializadora Médica y Química, S.A. de C.V.	78	Técnico
Industrias Danjur, S.A. de C.V.	78	Técnico
Oms-Alta Tecnología Aplicada, S.A. de C.V.	78	Técnico
Tecnología Biomédica Integral, S.A. de C.V.	78	Técnico
Tecno Robles de México, S.A. de C.V.	78	Técnico
Administración Dibato, S.A. de C.V.	79	Legal - Administrativo
Comercializadora Médica y Química, S.A. de C.V.	79	Técnico
Industrias Danjur, S.A. de C.V.	79	Técnico
Oms-Alta Tecnología Aplicada, S.A. de C.V.	79	Técnico
Tecno Robles de México, S.A. de C.V.	79	Técnico
Administración Dibato, S.A. de C.V.	86	Legal - Administrativo

ACTA DE FALLO

LICITACIÓN PÚBLICA ELECTRÓNICA INTERNACIONAL BAJO LA COBERTURA DE LOS  
TRATADOS DE LIBRE COMERCIO CON CAPÍTULO DE COMPRAS GUBERNAMENTALES  
NÚMERO DE IDENTIFICACIÓN EN COMPRANET: LA-050GYR040-EII-2022

"ADQUISICIÓN DE MOBILIARIO MÉDICO Y DE LABORATORIO CON DESTINO EN EL HOSPITAL  
GENERAL DE ZONA 170 CAMAS, EN LA CIUDAD DE PACHUCA DE SOTO HIDALGO"

G. RELACIÓN DE LICITANTES CUYAS PROPOSICIONES RESULTARON SOLVENTES

Para cumplir con lo previsto en la fracción II del artículo 37 de la Ley, se incluye un cuadro resumen de los licitantes cuyas proposiciones resultaron solventes:

LICITANTE	PARTIDA
Distribuidora Axkan Quali, S.A.S. de C.V.	2
Edvag Conceptos Comerciales, S.A. de C.V.	2
Ergonomía Productividad, S.A. de C.V.	2
Omrs-Alta Tecnología Aplicada, S.A. de C.V.	2
Technology Depot, S.A. de C.V.	2
Distribuidora Axkan Quali, S.A.S. de C.V.	3
Edvag Conceptos Comerciales, S.A. de C.V.	4
Technology Depot, S.A. de C.V.	4
Distribuidora Axkan Quali, S.A.S. de C.V.	5
Edvag Conceptos Comerciales, S.A. de C.V.	5
Comercializadora Médica y Química, S.A. de C.V.	6
Distribuidora Axkan Quali, S.A.S. de C.V.	6
Edvag Conceptos Comerciales, S.A. de C.V.	6
Edvag Conceptos Comerciales, S.A. de C.V.	7
Technology Depot, S.A. de C.V.	8
Ergonomía Productividad, S.A. de C.V.	9
Distribuidora Axkan Quali, S.A.S. de C.V.	10
Edvag Conceptos Comerciales, S.A. de C.V.	10
Ergonomía Productividad, S.A. de C.V.	10
Omrs-Alta Tecnología Aplicada, S.A. de C.V.	10
Distribuidora Axkan Quali, S.A.S. de C.V.	11
Omrs-Alta Tecnología Aplicada, S.A. de C.V.	11
Distribuidora Axkan Quali, S.A.S. de C.V.	12

ANEXOS  
DIVISIÓN DE CONTRATOS  
Página 55 de 73



ACTA DE FALLO

LICITACIÓN PÚBLICA ELECTRÓNICA INTERNACIONAL BAJO LA COBERTURA DE LOS  
TRATADOS DE LIBRE COMERCIO CON CAPÍTULO DE COMPRAS GUBERNAMENTALES  
NÚMERO DE IDENTIFICACIÓN EN COMPRANET: LA-050GYR040-E11-2022

"ADQUISICIÓN DE MOBILIARIO MÉDICO Y DE LABORATORIO CON DESTINO EN EL HOSPITAL  
GENERAL DE ZONA 170 CAMAS, EN LA CIUDAD DE PACHUCA DE SOTO HIDALGO"

LICITANTE	PARTIDA
Omsr-Alta Tecnología Aplicada, S.A. de C.V.	13
Distribuidora Axkan Kualí, S.A.S. de C.V.	14
Edvag Conceptos Comerciales, S.A. de C.V.	14
Ergonomía Productividad, S.A. de C.V.	14
Omsr-Alta Tecnología Aplicada, S.A. de C.V.	14
Distribuidora Axkan Kualí, S.A.S. de C.V.	15
Edvag Conceptos Comerciales, S.A. de C.V.	15
Ergonomía Productividad, S.A. de C.V.	15
Omsr-Alta Tecnología Aplicada, S.A. de C.V.	15
Distribuidora Axkan Kualí, S.A.S. de C.V.	16
Edvag Conceptos Comerciales, S.A. de C.V.	16
Ergonomía Productividad, S.A. de C.V.	16
Omsr-Alta Tecnología Aplicada, S.A. de C.V.	16
Distribuidora Axkan Kualí, S.A.S. de C.V.	17
Edificadora de Hospitales Eca, S.A.P.I. de C.V.	17
Edvag Conceptos Comerciales, S.A. de C.V.	17
Ergonomía Productividad, S.A. de C.V.	17
Ingenia Ag, S.A. de C.V.	17
Omsr-Alta Tecnología Aplicada, S.A. de C.V.	17
Technology Depot, S.A. de C.V.	17
Tecnología Biomédica Integral, S.A. de C.V.	17
Distribuidora Axkan Kualí, S.A.S. de C.V.	19
Edvag Conceptos Comerciales, S.A. de C.V.	19
Ergonomía Productividad, S.A. de C.V.	19
Omsr-Alta Tecnología Aplicada, S.A. de C.V.	19
Technology Depot, S.A. de C.V.	19
Distribuidora Axkan Kualí, S.A.S. de C.V.	20



ACTA DE FALLO

LICITACIÓN PÚBLICA ELECTRÓNICA INTERNACIONAL BAJO LA COBERTURA DE LOS  
TRATADOS DE LIBRE COMERCIO CON CAPÍTULO DE COMPRAS GUBERNAMENTALES  
NÚMERO DE IDENTIFICACIÓN EN COMPRANET: LA-050GYR040-ETI-2022

"ADQUISICIÓN DE MOBILIARIO MÉDICO Y DE LABORATORIO CON DESTINO EN EL HOSPITAL  
GENERAL DE ZONA 170 CAMAS, EN LA CIUDAD DE PACHUCA DE SOTO HIDALGO"

LICITANTE	PARTIDA
Edvag Conceptos Comerciales, S.A. de C.V.	20
Ergonomía Productividad, S.A. de C.V.	20
Ingenia Ag, S.A. de C.V.	20
Technology Depot, S.A. de C.V.	20
Distribuidora Axkan Quali, S.A.S. de C.V.	21
Edvag Conceptos Comerciales, S.A. de C.V.	21
Ergonomía Productividad, S.A. de C.V.	21
Omsr-Alta Tecnología Aplicada, S.A. de C.V.	21
Technology Depot, S.A. de C.V.	21
Tecnología Biomédica Integral, S.A. de C.V.	21
Distribuidora Axkan Quali, S.A.S. de C.V.	22
Edvag Conceptos Comerciales, S.A. de C.V.	22
Tecnología Biomédica Integral, S.A. de C.V.	22
Distribuidora Axkan Quali, S.A.S. de C.V.	24
Omsr-Alta Tecnología Aplicada, S.A. de C.V.	24
Tecnología Biomédica Integral, S.A. de C.V.	24
Distribuidora Axkan Quali, S.A.S. de C.V.	25
Edificadora de Hospitales Eca, S.A.P.I. de C.V.	25
Omsr-Alta Tecnología Aplicada, S.A. de C.V.	25
Ergonomía Productividad, S.A. de C.V.	25
Technology Depot, S.A. de C.V.	25
Distribuidora Axkan Quali, S.A.S. de C.V.	26
Edvag Conceptos Comerciales, S.A. de C.V.	26
Ergonomía Productividad, S.A. de C.V.	26
Omsr-Alta Tecnología Aplicada, S.A. de C.V.	26
Technology Depot, S.A. de C.V.	26
Distribuidora Axkan Quali, S.A.S. de C.V.	27

ANEXOS  
DIVISIÓN DE CONTRATOS

Página 57 de 73



ACTA DE FALLO

LICITACIÓN PÚBLICA ELECTRÓNICA INTERNACIONAL BAJO LA COBERTURA DE LOS  
TRATADOS DE LIBRE COMERCIO CON CAPÍTULO DE COMPRAS GUBERNAMENTALES  
NÚMERO DE IDENTIFICACIÓN EN COMPRANET: LA-050GYR040-E11-2022

"ADQUISICIÓN DE MOBILIARIO MÉDICO Y DE LABORATORIO CON DESTINO EN EL HOSPITAL  
GENERAL DE ZONA 170 CAMAS, EN LA CIUDAD DE PACHUCA DE SOTO HIDALGO"

LICITANTE	PARTIDA
Edvag Conceptos Comerciales, S.A. de C.V.	27
Ergonomía Productividad, S.A. de C.V.	27
Oms-Alta Tecnología Aplicada, S.A. de C.V.	27
Distribuidora Axkan Kualí, S.A.S. de C.V.	28
Edvag Conceptos Comerciales, S.A. de C.V.	28
Ergonomía Productividad, S.A. de C.V.	28
Oms-Alta Tecnología Aplicada, S.A. de C.V.	28
Technology Depot, S.A. de C.V.	28
Edvag Conceptos Comerciales, S.A. de C.V.	29
Distribuidora Axkan Kualí, S.A.S. de C.V.	30
Edvag Conceptos Comerciales, S.A. de C.V.	30
Ergonomía Productividad, S.A. de C.V.	30
Oms-Alta Tecnología Aplicada, S.A. de C.V.	30
Technology Depot, S.A. de C.V.	30
Distribuidora Axkan Kualí, S.A.S. de C.V.	31
Edificadora de Hospitales Eca, S.A.P.I. de C.V.	31
Edvag Conceptos Comerciales, S.A. de C.V.	31
Ergonomía Productividad, S.A. de C.V.	31
Oms-Alta Tecnología Aplicada, S.A. de C.V.	31
Tecnología Biomédica Integral, S.A. de C.V.	31
Distribuidora Axkan Kualí, S.A.S. de C.V.	35
Edvag Conceptos Comerciales, S.A. de C.V.	35
Ergonomía Productividad, S.A. de C.V.	35
Distribuidora Axkan Kualí, S.A.S. de C.V.	37
Edvag Conceptos Comerciales, S.A. de C.V.	37
Ergonomía Productividad, S.A. de C.V.	37
Oms-Alta Tecnología Aplicada, S.A. de C.V.	37

ACTA DE FALLO

LICITACIÓN PÚBLICA ELECTRÓNICA INTERNACIONAL BAJO LA COBERTURA DE LOS TRATADOS DE LIBRE COMERCIO CON CAPÍTULO DE COMPRAS GUBERNAMENTALES  
NÚMERO DE IDENTIFICACIÓN EN COMPRANET: LA-050GYR040-E11-2022

"ADQUISICIÓN DE MOBILIARIO MÉDICO Y DE LABORATORIO CON DESTINO EN EL HOSPITAL GENERAL DE ZONA 170 CAMAS, EN LA CIUDAD DE PACHUCA DE SOTO HIDALGO"

LICITANTE	PARTIDA
Tecnology Depot, S.A. de C.V.	37
Distribuidora Axkan Kuali, S.A.S. de C.V.	42
Edvag Conceptos Comerciales, S.A. de C.V.	42
Ergonomía Productividad, S.A. de C.V.	42
Distribuidora Axkan Kuali, S.A.S. de C.V.	43
Edvag Conceptos Comerciales, S.A. de C.V.	43
Ergonomía Productividad, S.A. de C.V.	43
Distribuidora Axkan Kuali, S.A.S. de C.V.	44
Edvag Conceptos Comerciales, S.A. de C.V.	44
Ergonomía Productividad, S.A. de C.V.	44
Distribuidora Axkan Kuali, S.A.S. de C.V.	45
Edvag Conceptos Comerciales, S.A. de C.V.	45
Ergonomía Productividad, S.A. de C.V.	45
Omrns-Alta Tecnología Aplicada, S.A. de C.V.	45
Distribuidora Axkan Kuali, S.A.S. de C.V.	46
Edvag Conceptos Comerciales, S.A. de C.V.	46
Ergonomía Productividad, S.A. de C.V.	46
Ergonomía Productividad, S.A. de C.V.	47
Distribuidora Axkan Kuali, S.A.S. de C.V.	48
Edvag Conceptos Comerciales, S.A. de C.V.	48
Ergonomía Productividad, S.A. de C.V.	48
Omrns-Alta Tecnología Aplicada, S.A. de C.V.	48
Distribuidora Axkan Kuali, S.A.S. de C.V.	49
Edvag Conceptos Comerciales, S.A. de C.V.	49
Ergonomía Productividad, S.A. de C.V.	49
Distribuidora Axkan Kuali, S.A.S. de C.V.	50
Edvag Conceptos Comerciales, S.A. de C.V.	50

ANEXOS  
DIVISIÓN DE CONTRATOS

Página 59 de 73









ACTA DE FALLO

LICITACIÓN PÚBLICA ELECTRÓNICA INTERNACIONAL BAJO LA COBERTURA DE LOS TRATADOS DE LIBRE COMERCIO CON CAPÍTULO DE COMPRAS GUBERNAMENTALES  
NÚMERO DE IDENTIFICACIÓN EN COMPRANET: LA-050GYR040-E11-2022

"ADQUISICIÓN DE MOBILIARIO MÉDICO Y DE LABORATORIO CON DESTINO EN EL HOSPITAL GENERAL DE ZONA 170 CAMAS, EN LA CIUDAD DE PACHUCA DE SOTO HIDALGO"

LICITANTE	PARTIDA
Ergonomía Productividad, S.A. de C.V.	50
Distribuidora Axkan Kuali, S.A.S. de C.V.	51
Edvag Conceptos Comerciales, S.A. de C.V.	51
Ergonomía Productividad, S.A. de C.V.	51
Distribuidora Axkan Kuali, S.A.S. de C.V.	52
Edvag Conceptos Comerciales, S.A. de C.V.	52
Ergonomía Productividad, S.A. de C.V.	52
Omsr-Alta Tecnología Aplicada, S.A. de C.V.	52
Distribuidora Axkan Kuali, S.A.S. de C.V.	54
Edificadora de Hospitales Eca, S.A.P.I. de C.V.	54
Edvag Conceptos Comerciales, S.A. de C.V.	54
Ergonomía Productividad, S.A. de C.V.	54
Technology Depot, S.A. de C.V.	54
Distribuidora Axkan Kuali, S.A.S. de C.V.	55
Edvag Conceptos Comerciales, S.A. de C.V.	55
Ergonomía Productividad, S.A. de C.V.	55
Omsr-Alta Tecnología Aplicada, S.A. de C.V.	55
Distribuidora Axkan Kuali, S.A.S. de C.V.	58
Edvag Conceptos Comerciales, S.A. de C.V.	58
Ergonomía Productividad, S.A. de C.V.	58
Omsr-Alta Tecnología Aplicada, S.A. de C.V.	58
Technology Depot, S.A. de C.V.	58
Distribuidora Axkan Kuali, S.A.S. de C.V.	59
Edvag Conceptos Comerciales, S.A. de C.V.	59
Ergonomía Productividad, S.A. de C.V.	59
Omsr-Alta Tecnología Aplicada, S.A. de C.V.	59
Distribuidora Axkan Kuali, S.A.S. de C.V.	60



ACTA DE FALLO

LICITACIÓN PÚBLICA ELECTRÓNICA INTERNACIONAL BAJO LA COBERTURA DE LOS  
TRATADOS DE LIBRE COMERCIO CON CAPÍTULO DE COMPRAS GUBERNAMENTALES  
NÚMERO DE IDENTIFICACIÓN EN COMPRANET: LA-050GYR040-ETI-2022

"ADQUISICIÓN DE MOBILIARIO MÉDICO Y DE LABORATORIO CON DESTINO EN EL HOSPITAL  
GENERAL DE ZONA 170 CAMAS, EN LA CIUDAD DE PACHUCA DE SOTO HIDALGO"

LICITANTE	PARTIDA
Edvag Conceptos Comerciales, S.A. de C.V.	60
Omsr-Alta Tecnología Aplicada, S.A. de C.V.	60
Ergonomía Productividad, S.A. de C.V.	62
Distribuidora Axkan Kuali, S.A.S. de C.V.	67
Omsr-Alta Tecnología Aplicada, S.A. de C.V.	67
Distribuidora Axkan Kuali, S.A.S. de C.V.	68
Edvag Conceptos Comerciales, S.A. de C.V.	68
Omsr-Alta Tecnología Aplicada, S.A. de C.V.	68
Distribuidora Axkan Kuali, S.A.S. de C.V.	69
Edvag Conceptos Comerciales, S.A. de C.V.	69
Ergonomía Productividad, S.A. de C.V.	69
Omsr-Alta Tecnología Aplicada, S.A. de C.V.	69
Technology Depot, S.A. de C.V.	69
Distribuidora Axkan Kuali, S.A.S. de C.V.	70
Edvag Conceptos Comerciales, S.A. de C.V.	70
Ergonomía Productividad, S.A. de C.V.	70
Technology Depot, S.A. de C.V.	70
Comercializadora Médica y Química, S.A. de C.V.	71
Distribuidora Axkan Kuali, S.A.S. de C.V.	71
Edvag Conceptos Comerciales, S.A. de C.V.	71
Distribuidora Axkan Kuali, S.A.S. de C.V.	72
Edvag Conceptos Comerciales, S.A. de C.V.	72
Ergonomía Productividad, S.A. de C.V.	72
Technology Depot, S.A. de C.V.	72
Distribuidora Axkan Kuali, S.A.S. de C.V.	73
Edvag Conceptos Comerciales, S.A. de C.V.	73
Technology Depot, S.A. de C.V.	73

ANEXOS  
DIVISIÓN DE CONTRATOS

Página 61 de 73





ACTA DE FALLO

LICITACIÓN PÚBLICA ELECTRÓNICA INTERNACIONAL BAJO LA COBERTURA DE LOS  
TRATADOS DE LIBRE COMERCIO CON CAPÍTULO DE COMPRAS GUBERNAMENTALES  
NÚMERO DE IDENTIFICACIÓN EN COMPRANET: LA-050GYR040-E11-2022

“ADQUISICIÓN DE MOBILIARIO MÉDICO Y DE LABORATORIO CON DESTINO EN EL HOSPITAL  
GENERAL DE ZONA 170 CAMAS, EN LA CIUDAD DE PACHUCA DE SOTO HIDALGO”

LICITANTE	PARTIDA
Distribuidora Axkan Kuali, S.A.S. de C.V.	75
Edvag Conceptos Comerciales, S.A. de C.V.	75
Ah Corporativo Médico de México, S.A. de C.V.	76
Distribuidora Axkan Kuali, S.A.S. de C.V.	76
Edvag Conceptos Comerciales, S.A. de C.V.	76
Tecnología Biomédica Integral, S.A. de C.V.	76
Distribuidora Axkan Kuali, S.A.S. de C.V.	78
Edvag Conceptos Comerciales, S.A. de C.V.	78
Ergonomía Productividad, S.A. de C.V.	78
Distribuidora Axkan Kuali, S.A.S. de C.V.	79
Edvag Conceptos Comerciales, S.A. de C.V.	79
Ergonomía Productividad, S.A. de C.V.	79
Tecnología Biomédica Integral, S.A. de C.V.	79

7. FALLO

Para cumplir con lo previsto en la fracción IV del artículo 37 de la Ley, con sustento en las evaluaciones que anteceden y que son la motivación y el fundamento que da soporte a esta decisión, quien preside emite el Fallo de la Licitación Pública Electrónica Internacional bajo la cobertura de los tratados de Libre Comercio con Capítulo de Compras Gubernamentales, número LA-050GYR040-E11-2022, en los siguientes términos:

Con base las razones expuestas, se determina adjudicar los contratos para la “Adquisición de Mobiliario Médico y de Laboratorio con destino en el Hospital General de Zona 170 camas, en la Ciudad de Pachuca de Soto, Hidalgo”, a los siguientes licitantes:





ACTA DE FALLO

LICITACIÓN PÚBLICA ELECTRÓNICA INTERNACIONAL BAJO LA COBERTURA DE LOS  
TRATADOS DE LIBRE COMERCIO CON CAPÍTULO DE COMPRAS GUBERNAMENTALES  
NÚMERO DE IDENTIFICACIÓN EN COMPRANET: LA-050GYR040-E11-2022

"ADQUISICIÓN DE MOBILIARIO MÉDICO Y DE LABORATORIO CON DESTINO EN EL HOSPITAL  
GENERAL DE ZONA 170 CAMAS, EN LA CIUDAD DE PACHUCA DE SOTO HIDALGO"

Licitante: Ah Corporativo Médico de México, S.A. de C.V.

Partida	Clave CUCOP	Clave PREI	Clave SAI	Descripción	Cantidad	Precio Unitario antes de IVA	Total ofertado antes de IVA
76	25400537	16792	513.950.0028.01.01	VASO DE 30 CENTIMETROS CUBICOS PARA MEDICAMENTOS.	128	\$119.40	\$15,283.20
<b>Subtotal</b>							<b>\$15,283.20</b>
<b>IVA</b>							<b>\$2,445.31</b>
<b>Total</b>							<b>\$17,728.51</b>

Licitante: Comercializadora Médica y Química, S.A. de C.V.

Partida	Clave CUCOP	Clave PREI	Clave SAI	Descripción	Cantidad	Precio Unitario antes de IVA	Total ofertado antes de IVA
71	51100087	16778	513.771.0256.01.01	REPISA DE 120 CM. CONTRA MURO	1	\$3,870.90	\$3,870.90
<b>Subtotal</b>							<b>\$3,870.90</b>
<b>IVA</b>							<b>\$619.34</b>
<b>Total</b>							<b>\$4,490.24</b>

Licitante: Distribuidora Axkan Quali, S.A.S. de C.V.

Partida	Clave CUCOP	Clave PREI	Clave SAI	Descripción	Cantidad	Precio Unitario antes de IVA	Total ofertado antes de IVA
3	51900126	20127	513.118.0076.00.01	BAÑO DE ARTESA (IZQUIERDO)	5	\$17,298.00	\$86,490.00
5	51900034	16659	513.130.0302.01.01	BASCULA PESA BEBE	1	\$4,498.00	\$4,498.00
5	51900054	18627	513.164.3339.02.01	CAMA INDIVIDUAL METÁLICA	1	\$5,599.00	\$5,599.00

ANEXOS  
DIVISIÓN DE CONTRATOS  
Página 63 de 73



ACTA DE FALLO

LICITACIÓN PÚBLICA ELECTRÓNICA INTERNACIONAL BAJO LA COBERTURA DE LOS  
TRATADOS DE LIBRE COMERCIO CON CAPÍTULO DE COMPRAS GUBERNAMENTALES  
NÚMERO DE IDENTIFICACIÓN EN COMPRANET: LA-050GYR040-E11-2022

"ADQUISICIÓN DE MOBILIARIO MÉDICO Y DE LABORATORIO CON DESTINO EN EL HOSPITAL  
GENERAL DE ZONA 170 CAMAS, EN LA CIUDAD DE PACHUCA DE SOTO HIDALGO"

Licitante: Distribuidora Axkan Kualí, S.A.S. de C.V.

Partida	Clave CUCOP	Clave PREI	Clave SAI	Descripción	Cantidad	Precio Unitario antes de IVA	Total ofertado antes de IVA
10	53100075	16674	513.191.0233.01.01	CARRO CAMILLA PARA ADULTOS	1	\$24,598.00	\$24,598.00
12	53100075	16682	513.191.0803.01.01	CARRO CAMILLA TIPO TRANSFER (LATERAL).	7	\$30,998.00	\$216,986.00
14	51200008	20024	515.247.0125.00.01	CARRO DISTRIBUCIÓN DE MUESTRAS	2	\$6,598.00	\$13,196.00
19	51200012	16677	513.191.0407.01.01	CARRO PORTAEXPEDIENTES	12	\$6,698.00	\$80,376.00
24	51100025	19248	513.360.0022.02.01	ESTANTE GUARDA ESTERIL DE 90 cm	1	\$10,198.00	\$10,198.00
30	51900144	20155	513.567.0128.00.01	LAMPARA DE PIE RODABLE.	9	\$1,198.00	\$10,782.00
31	53100208	19719	513.580.0109.01.01	LAVABO DOBLE PARA CIRUJANOS	15	\$25,998.00	\$389,970.00
43	51900126	19747	513.621.1975.01.01	MESA ALTA DE 180 CM. CON RESPALDO Y FREGADERO DERECHO	1	\$19,878.00	\$19,878.00
44	51900126	19749	513.621.1991.01.01	MESA ALTA DE 180 CM. CON RESPALDO Y FREGADERO IZQUIERDO	1	\$19,878.00	\$19,878.00
52	51100040	19250	513.621.0100.02.01	MESA CARRO ANESTESIÓLOGO	9	\$9,787.00	\$88,083.00
59	51100040	20186	513.621.2813.00.01	MESA PARA REHIDRATACIÓN	4	\$7,298.00	\$29,192.00
68	53100360	16790	513.907.0055.01.01	PORTAVENOCLISIS RODABLE	2	\$1,398.00	\$2,796.00



ACTA DE FALLO

LICITACIÓN PÚBLICA ELECTRÓNICA INTERNACIONAL BAJO LA COBERTURA DE LOS TRATADOS DE LIBRE COMERCIO CON CAPÍTULO DE COMPRAS GUBERNAMENTALES  
NÚMERO DE IDENTIFICACIÓN EN COMPRANET: LA-050GYR040-E11-2022

"ADQUISICIÓN DE MOBILIARIO MÉDICO Y DE LABORATORIO CON DESTINO EN EL HOSPITAL GENERAL DE ZONA 170 CAMAS, EN LA CIUDAD DE PACHUCA DE SOTO HIDALGO"

Licitante: Distribuidora Axkan Kual, S.A.S. de C.V.

Partida	Clave CUCOP	Clave PREI	Clave SAI	Descripción	Cantidad	Precio Unitario antes de IVA	Total ofertado antes de IVA
72	51100091	16824	515.825.0067.01.01	SILLA CAMA PARA DONADORES DE SANGRE	4	\$9,897.00	\$39,588.00
<b>Subtotal</b>							<b>\$1,042,108.00</b>
<b>IVA</b>							<b>\$166,737.28</b>
<b>Total</b>							<b>\$1,208,845.28</b>

Licitante: Edvag Conceptos Comerciales, S.A. de C.V.

Partida	Clave CUCOP	Clave PREI	Clave SAI	Descripción	Cantidad	Precio Unitario antes de IVA	Total ofertado antes de IVA
7	53100083	20547	513.191.0934.00.01	CARRO PARA CURACIONES EN ABS	49	\$18,000.00	\$882,000.00
15	51200009	20136	513.191.0862.00.01	CARRO PARA CURACIONES	2	\$6,500.00	\$13,000.00
22	21600012	16691	513.254.0054.01.01	CUBETA DE 12 LITROS DE ACERO INOXIDABLE	2	\$750.00	\$1,500.00
29	51900143	16700	513.567.0056.01.01	LAMPARA DE LUZ INTENSA	1	\$15,000.00	\$15,000.00
50	51100040	20321	515.619.1417.00.01	MESA BAJA DE 90 CM CON CUBIERTA DE ACERO INOXIDABLE	1	\$5,500.00	\$5,500.00
51	51100040	20337	515.619.1574.00.01	MESA BAJA DE APOYO DE 150 CM CON CUBIERTA DE ACERO INOXIDABLE	2	\$9,500.00	\$19,000.00
60	51100040	16739	513.621.1603.01.01	MESA PASTEUR	1	\$3,800.00	\$3,800.00

ANEXOS  
DIVISIÓN DE CONTRATOS  
Página 65 de 73

ACTA DE FALLO

LICITACIÓN PÚBLICA ELECTRÓNICA INTERNACIONAL BAJO LA COBERTURA DE LOS  
TRATADOS DE LIBRE COMERCIO CON CAPÍTULO DE COMPRAS GUBERNAMENTALES  
NÚMERO DE IDENTIFICACIÓN EN COMPRANET: LA-050GYR040-EI1-2022

"ADQUISICIÓN DE MOBILIARIO MÉDICO Y DE LABORATORIO CON DESTINO EN EL HOSPITAL  
GENERAL DE ZONA 170 CAMAS, EN LA CIUDAD DE PACHUCA DE SOTO HIDALGO"

Licitante: Edvag Conceptos Comerciales, S.A. de C.V.

Partida	Clave CUCOP	Clave PREI	Clave SAI	Descripción	Cantidad	Precio Unitario antes de IVA	Total ofertado antes de IVA
75	25400537	20200	513.950.0137.00.01	VASO DE 140 CENTIMETROS CUBICOS PARA MEDICAMENTOS	4	\$200.00	\$800.00
78	51300279	16826	515.957.0109.01.01	VITRINA DE 75 CM. CONTRA MURO	3	\$2,650.00	\$7,950.00
79	51300279	16833	515.957.0232.01.01	VITRINA DE 90 CM CONTRA MURO	3	\$2,700.00	\$8,100.00
						<b>Subtotal</b>	<b>\$956,650.00</b>
						<b>IVA</b>	<b>\$153,064.00</b>
						<b>Total</b>	<b>\$1,109,714.00</b>

Licitante: Technology Depot, S.A. de C.V.

Partida	Clave CUCOP	Clave PREI	Clave SAI	Descripción	Cantidad	Precio Unitario antes de IVA	Total ofertado antes de IVA
4	51900034	16658	513.130.0054.01.01	BASCULA CON ESTADIMETRO	16	\$5,250.00	\$84,000.00
17	53100083	19247	513.191.0357.03.01	CARRO PARA MEDICAMENTOS	19	\$5,860.00	\$111,340.00
20	25400109	20142	513.209.0061.00.01	CEPILLERA PARA USO QUIRÚRGICO	57	\$805.00	\$45,885.00
26	51100031	20025	515.451.0259.00.01	GABINETE PARA TOMA DE MUESTRAS	7	\$5,480.00	\$38,360.00
37	51100040	20026	515.619.1195.00.01	MESA ALTA DE 150 CM CON CAJONERA LATERAL	11	\$10,760.00	\$118,360.00

ACTA DE FALLO

LICITACIÓN PÚBLICA ELECTRÓNICA INTERNACIONAL BAJO LA COBERTURA DE LOS  
TRATADOS DE LIBRE COMERCIO CON CAPÍTULO DE COMPRAS GUBERNAMENTALES  
NÚMERO DE IDENTIFICACIÓN EN COMPRANET: LA-050GYR040-E11-2022

"ADQUISICIÓN DE MOBILIARIO MÉDICO Y DE LABORATORIO CON DESTINO EN EL HOSPITAL  
GENERAL DE ZONA 170 CAMAS, EN LA CIUDAD DE PACHUCA DE SOTO HIDALGO"

Licitante: Technology Depot, S.A. de C.V.

Partida	Clave CUCOP	Clave PREI	Clave SAI	Descripción	Cantidad	Precio Unitario antes de IVA	Total ofertado antes de IVA
54	51900126	16712	513.621.0118.01.01	MESA CON FREGADERO DEPOSITO DE HIELO Y BAÑO MARIA	12	\$24,530.00	\$294,360.00
58	51100040	16743	513.621.1876.01.01	MESA PARA INSTRUMENTAL QUIRÚRGICO	11	\$5,850.00	\$64,350.00
69	53100360	20206	513.635.0173.00.01	PORTAVENOCCLISIS RODABLE	36	\$1,131.00	\$40,716.00
70	51100087	19421	515.784.0058.01.01	REPISA ABATIBLE PARA TOMA DE MUESTRAS	7	\$1512.00	\$10,584.00
75	53100300	16785	513.810.0051.01.01	SILLA DE RUEDAS PLEGABLE CON DESCANSA PIES	23	\$3,390.00	\$77,970.00
						<b>Subtotal</b>	<b>\$885,925.00</b>
						<b>IVA</b>	<b>\$141,748.00</b>
						<b>Total</b>	<b>\$1,027,673.00</b>

Licitante: Ergonomía Productividad, S.A. de C.V.

Partida	Clave CUCOP	Clave PREI	Clave SAI	Descripción	Cantidad	Precio Unitario antes de IVA	Total ofertado antes de IVA
2	51300027	20202	513.123.0266.00.01	BANQUETA DE ALTURA	22	\$754.00	\$16,588.00
9	51200007	16795	515.247.0059.01.01	CARRO CAJONERO	11	\$4,248.00	\$46,728.00
16	51200009	19252	513.191.0308.02.01	CARRO PARA CURACIONES	2	\$6,714.00	\$13,428.00

ANEXOS  
DIVISIÓN DE CONTRATOS

Página 67 de 73





ACTA DE FALLO

**LICITACIÓN PÚBLICA ELECTRÓNICA INTERNACIONAL BAJO LA COBERTURA DE LOS TRATADOS DE LIBRE COMERCIO CON CAPÍTULO DE COMPRAS GUBERNAMENTALES  
NÚMERO DE IDENTIFICACIÓN EN COMPRANET: LA-050GYR040-E11-2022**

**"ADQUISICIÓN DE MOBILIARIO MÉDICO Y DE LABORATORIO CON DESTINO EN EL HOSPITAL GENERAL DE ZONA 170 CAMAS, EN LA CIUDAD DE PACHUCA DE SOTO HIDALGO"**

Licitante: Ergonomía Productividad, S.A. de C.V.

Partida	Clave CUCOP	Clave PREI	Clave SAI	Descripción	Cantidad	Precio Unitario antes de IVA	Total ofertado antes de IVA
25	51100025	20149	513.360.0066.00.01	ESTANTE GUARDA ESTERIL DE 90 cm	11	\$9,316.00	\$102,476.00
28	53100191	20153	513.546.0061.00.01	JABONERA DE PEDAL	15	\$9,728.00	\$145,920.00
35	51900126	16770	513.621.2353.01.01	MESA ALTA DE 150 CM CON FREGADERO CENTRAL Y CAJONES	1	\$13,014.00	\$13,014.00
42	51100040	16849	515.619.0893.01.01	MESA ALTA DE 180 CM. CON RESPALDO	1	\$12,056.00	\$12,056.00
46	51100040	19157	515.619.0828.02.01	MESA BAJA DE 180 CM. CON CUBIERTA DE ACERO INOXIDABLE	1	\$11,918.00	\$11,918.00
47	51100040	16845	515.619.0851.01.01	MESA BAJA DE 180 CM. CON CUBIERTA DE MADERA	1	\$7,946.00	\$7,946.00
49	51100040	19154	515.619.0794.02.01	MESA BAJA DE 90 cm CON CUBIERTA DE ACERO INOXIDABLE	1	\$6,028.00	\$6,028.00
62	51100040	16741	513.621.1660.01.01	MESA PUENTE CON CREMALLERA	3	\$4,522.00	\$13,566.00
						<b>Subtotal</b>	<b>\$389,668.00</b>
						<b>IVA</b>	<b>\$62,346.88</b>
						<b>Total</b>	<b>\$452,014.88</b>





ACTA DE FALLO

LICITACIÓN PÚBLICA ELECTRÓNICA INTERNACIONAL BAJO LA COBERTURA DE LOS  
TRATADOS DE LIBRE COMERCIO CON CAPÍTULO DE COMPRAS GUBERNAMENTALES  
NÚMERO DE IDENTIFICACIÓN EN COMPRANET: LA-050GYR040-ETI-2022

"ADQUISICIÓN DE MOBILIARIO MÉDICO Y DE LABORATORIO CON DESTINO EN EL HOSPITAL  
GENERAL DE ZONA 170 CAMAS, EN LA CIUDAD DE PACHUCA DE SOTO HIDALGO"

Licitante: OMRS-Alta Tecnología Aplicada, S.A. de C.V.

Partida	Clave CUCOP	Clave PREI	Clave SAI	Descripción	Cantida d	Precio Unitario antes de IVA	Total ofertado antes de IVA
11	53100075	16673	513.191.0225.01.01	CARRO CAMILLA PARA MENORES	1	\$18,385.71	\$18,385.71
13	519000082	20212	513.263.0086.00.01	CARRO CUNA CON BASINET DE ACRILICO	50	\$9,900.00	\$495,000.00
21	53200053	20146	513.245.0126.00.01	COMODO PARA MENORES	25	\$1,065.33	\$26,633.25
27	51100031	19726	515.451.0191.01.01	GABINETE PARA TOMA DE MUESTRAS CON FREGADERO IZQUIERDO	2	\$9,192.86	\$18,385.72
45	51100040	19156	515.619.0810.02.01	MESA BAJA DE 150 CM. CON CUBIERTA DE ACERO INOXIDABLE	3	\$8,800.00	\$26,400.00
43	51100040	19159	515.619.1164.02.01	MESA BAJA DE 230 cm CON CUBIERTA DE ACERO INOXIDABLE	7	\$8,656.92	\$60,598.44
55	51100040	20302	513.621.3076.00.01	MESA DE 150 cm. PARA ATENCIÓN A RECEN NACIDO	4	\$6,839.74	\$27,358.96
<b>Subtotal</b>						<b>\$672,762.08</b>	
<b>IVA</b>						<b>\$107,641.93</b>	
<b>Total</b>						<b>\$780,404.01</b>	

Lo anterior, considerando los precios unitarios ofertados en la propuesta económica de cada uno de los licitantes, mismos que para los efectos del presente fallo se tienen por reproducidos en

ANEXOS  
DIVISIÓN DE CONTRATOS

Página 69 de 73





ACTA DE FALLO

LICITACIÓN PÚBLICA ELECTRÓNICA INTERNACIONAL BAJO LA COBERTURA DE LOS  
TRATADOS DE LIBRE COMERCIO CON CAPÍTULO DE COMPRAS GUBERNAMENTALES  
NÚMERO DE IDENTIFICACIÓN EN COMPRANET: LA-050GYR040-E11-2022

ADQUISICIÓN DE MOBILIARIO MÉDICO Y DE LABORATORIO CON DESTINO EN EL HOSPITAL  
GENERAL DE ZONA 170 CAMAS, EN LA CIUDAD DE PACHUCA DE SOTO HIDALGO"

este apartado como si a la letra se insertasen.

La vigencia del contrato es a partir del día natural siguiente al acto de fallo y hasta el 31 de diciembre de 2022.

Con fundamento en el artículo 38 de la Ley y el apartado 9 de la convocatoria a la Licitación, se **declaran desiertas** conforme se señala de manera fundada y motivada en la evaluación, las partidas:

No.	Clave CUCOP	Clave PREI	Clave SAI	Equipo
1	53200015	20126	513.113.0299.00.01	BANDEJA
8	51200015	20549	513.191.0946.00.01	CARRO PARA ROPA SUCIA CON TAPA Y APERTURA DE PEDAL
16	51200010	19127	513.191.0827.00.01	CARRO PARA ROPA LIMPIA
23	53100378	20203	513.219.0042.00.01	DIVAN (CHAISSE LONGUE)
32	24800045	20158	513.580.0667.00.01	LAVABO PASTEUR DERECHO DE 90 CM
33	24800045	20159	513.580.0672.00.01	LAVABO PASTEUR IZQUIERDO DE 90 CM
34	51900153	18628	513.560.0016.00.01	LITERAS METALICAS
36	51100040	20621	515.619.1876.00.01	MESA ALTA DE 120 CM SIN RESPALDO Y PUERTAS ABATIBLES.
38	51900126	20169	513.621.2649.00.01	MESA ALTA DE 150 CM CON RESPALDO Y FREGADERO IZQUIERDO
39	51900126	19926	513.621.2508.00.01	MESA ALTA DE 180 CM CON FREGADERO CENTRAL Y CAJONES
40	51100040	20613	515.619.1792.00.01	MESA ALTA DE 180 CM CON RESPALDO, CAJONES CENTRALES Y PUERTAS ABATIBLES LATERALES
41	51100040	20627	515.619.1937.00.01	MESA ALTA DE 180 CM SIN RESPALDO, CAJONES CENTRALES Y PUERTAS ABATIBLES LATERALES.
53	51100040	20295	513.621.3006.00.01	MESA CON CUBIERTA DE LAMINADO PLÁSTICO. FRENTE 180 CM
56	51900126	20165	513.621.2606.00.01	MESA INTEGRAL DE 120 CM CON RESPALDO Y FREGADERO DERECHO
57	51100040	20184	513.621.2792.00.01	MESA PARA EXPLORACIÓN PEDIÁTRICA



ACTA DE FALLO

LICITACIÓN PÚBLICA ELECTRÓNICA INTERNACIONAL BAJO LA COBERTURA DE LOS TRATADOS DE LIBRE COMERCIO CON CAPÍTULO DE COMPRAS GUBERNAMENTALES  
NÚMERO DE IDENTIFICACIÓN EN COMPRANET: LA-050GYR040-ETI-2022

"ADQUISICIÓN DE MOBILIARIO MÉDICO Y DE LABORATORIO CON DESTINO EN EL HOSPITAL GENERAL DE ZONA 170 CAMAS, EN LA CIUDAD DE PACHUCA DE SOTO HIDALGO"

No.	Clave CUCOP	Clave PREI	Clave SAI	Equipo
61	51100040	19130	513.621.2451.00.01	MESA PUENTE
63	51100040	16742	513.621.1702.01.01	MESA RÍGIDA DE MADERA
64	51100039	16771	513.626.0287.01.01	MODULO PARA CONSULTORIO MEDICO DERECHO
65	51100039	16772	513.626.0295.01.01	MODULO PARA CONSULTORIO MEDICO IZQUIERDO
66	51900126	20577	513.632.0044.00.01	MUEBLE INTEGRAL ALTO DE 150 CM CON RESPALDO Y FREGADERO DERECHO
67	53100273	16775	513.731.0305.01.01	PORTACUBETA RODABLE
74	53100302	20589	515.958.0017.00.01	SILLÓN DE EXTRACCIONES
77	51100039	20597	513.964.0017.00.01	VESTIDOR CON ARMARIO PARA CONSULTORIO.

Con el fin de dar cumplimiento a lo establecido en el artículo 46 de la Ley y demás correlativos, el licitante adjudicado deberá entregar a partir del día hábil siguiente al fallo, en la División de Contratos ubicada en el piso 10 del inmueble de Calle Durango No. 291, Colonia Roma Norte, Alcaldía Cuauhtémoc, Código Postal 06700, Ciudad de México, en un horario de las 09:00 a las 17:00 horas, los documentos que se señalan en el Documento Adjunto 3. "Documentación Legal Solicitada para la Elaboración de Contratos" de la Convocatoria.

Asimismo, se le informa que el contrato se formalizará a más tardar el 16 de junio de 2022, plazo que se encuentra comprendido dentro de los quince días naturales posteriores a la notificación del fallo, en términos del artículo 46 de la Ley. Si el interesado durante el citado periodo no firma el contrato por causas imputables al mismo, la convocante se apegará a lo previsto por el artículo en mención.

De conformidad con el artículo 48 de la Ley y lo establecido en el Anexo Dos. "Términos y Condiciones" de la convocatoria, dentro de los diez días naturales siguientes a la firma del contrato, el licitante adjudicado deberá presentar la garantía de cumplimiento a la División de Contratos.

Se hace mención que, con fundamento en lo dispuesto en el artículo 37 de la Ley, con esta notificación de fallo por el que se adjudica el contrato, las obligaciones derivadas de éste serán



ACTA DE FALLO

**LICITACIÓN PÚBLICA ELECTRÓNICA INTERNACIONAL BAJO LA COBERTURA DE LOS  
TRATADOS DE LIBRE COMERCIO CON CAPÍTULO DE COMPRAS GUBERNAMENTALES  
NÚMERO DE IDENTIFICACIÓN EN COMPRANET: LA-050GYR040-E11-2022**

**"ADQUISICIÓN DE MOBILIARIO MÉDICO Y DE LABORATORIO CON DESTINO EN EL HOSPITAL  
GENERAL DE ZONA 170 CAMAS, EN LA CIUDAD DE PACHUCA DE SOTO HIDALGO"**

exigibles sin perjuicio de las obligaciones de las partes de firmarlo en el plazo y términos señalado.

**IV. CIERRE DEL ACTA**

Una vez que se dio lectura al Fallo, se consultó a los asistentes si tenían algún comentario u observación, manifestando el representante del Órgano Interno de Control en el IMSS, lo siguiente:

*"Toda vez que hasta este momento está teniendo conocimiento del dictamen técnico y/o evaluación de las proposiciones presentadas conforme a la convocatoria a la licitación pública que nos ocupa, con fundamento en el artículo 57, párrafo primero, del Reglamento de la Ley de Ley de Adquisiciones, Arrendamientos y Servicios del Sector Público, en ese sentido es responsabilidad del área contratante y del área técnica y/o requirente la evaluación de las proposiciones que se realizan en el fallo de conformidad con el artículo 36 Bis de la Ley de Adquisiciones, Arrendamientos y Servicios del Sector Público, en correlación con los numeral 4.2.2.1.15, 4.2.2.1.16 y 4.2.2.1.17 del ACUERDO por el que se expide el Manual Administrativo de Aplicación General en Materia de Adquisiciones, Arrendamientos y Servicios del Sector Público y numerales 4.25, inciso f) de las Políticas, Bases y Lineamientos en Materia de Adquisiciones, Arrendamientos y Servicios del Instituto Mexicano del Seguro Social, siendo todo lo que desea manifestar".*

El resto de los presentes manifestaron no tener algún comentario u observación.

Para efectos de la notificación, en términos de los artículos 37 Bis de la Ley y 45 del Reglamento, se difundirá un ejemplar de la presente acta en la dirección electrónica de CompraNet <https://compranet.hacienda.gob.mx/web/login.html>. Asimismo, se informa que a partir de esta fecha se pone a disposición, copia de esta acta, en el tablero de avisos dispuesto en el piso 11 de la División de Equipo y Mobiliario Médico, del inmueble ubicado en Calle Durango No. 291, Colonia Roma Norte, Alcaldía Cuauhtémoc, Código Postal 06700, Ciudad de México, por un término no menor de cinco días hábiles, siendo de la exclusiva responsabilidad de los licitantes, acudir a enterarse de su contenido y en su caso, obtener copia de la misma. Este procedimiento sustituye a la notificación personal.



ACTA DE FALLO

LICITACIÓN PÚBLICA ELECTRÓNICA INTERNACIONAL BAJO LA COBERTURA DE LOS  
TRATADOS DE LIBRE COMERCIO CON CAPÍTULO DE COMPRAS GUBERNAMENTALES  
NÚMERO DE IDENTIFICACIÓN EN COMPRANET: LA-050GYR040-ETI-2022

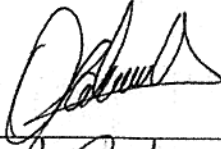
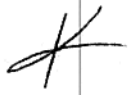
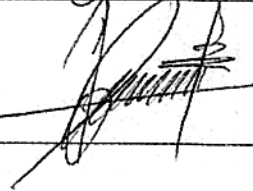

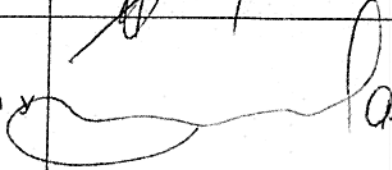



"ADQUISICIÓN DE MOBILIARIO MÉDICO Y DE LABORATORIO CON DESTINO EN EL HOSPITAL  
GENERAL DE ZONA 170 CAMAS, EN LA CIUDAD DE PACHUCA DE SOTO HIDALGO"

No habiendo otro hecho que hacer constar, se da por terminado este acto, siendo las **16:50 horas** día en que se actúa, firmando la presente todos los que en él intervinieron, para los efectos legales, administrativos y de notificación a que haya lugar, sin que la falta de firma de alguno de ellos reste validez al acta, quienes reciben copia de esta.

Esta Acta consta de 73 fojas útiles y 4 anexos, constantes de 176 fojas útiles.

Fin de texto

POR EL INSTITUTO MEXICANO DEL SEGURO SOCIAL

NOMBRE Y CARGO	FIRMA	ANTEFIRMA
Lic. Karla Pacheco Villanueva Titular de la División de Equipo y Mobiliario Médico		
Arq. Juan Antonio Padilla Salazar Encargado del Área de Investigación y Especificaciones Técnicas Representante del Área Requiriente		
Mayra Seiene García Aguilar Representante de la Coordinación de Legislación y Consulta		
C.P. Pedro Alberto Reynoso Morales Representante del Órgano Interno de Control en el IMSS		

ANEXOS  
DIVISIÓN DE CONTRATOS  
Página 73 de 73

SIN TEXTO





INSTITUTO MEXICANO DEL SEGURO SOCIAL  
DIRECCIÓN DE ADMINISTRACIÓN  
UNIDAD DE ADQUISICIONES  
COORDINACIÓN DE ADQUISICIÓN DE BIENES Y  
CONTRATACIÓN DE SERVICIOS  
COORDINACIÓN TÉCNICA DE PLANEACIÓN Y CONTRATOS

Contrato Número  
040E01122-004

## ANEXO 3 (TRES)

“DOCUMENTO DE DESIGNACIÓN DE ADMINISTRADOR DEL CONTRATO”

EL PRESENTE ANEXO CONSTA DE 02 HOJAS INCLUYENDO ESTA CARÁTULA

DIVISIÓN DE CONTRATOS  
NIVEL CENTRAL

ANEXOS  
DIVISIÓN DE CONTRATOS



SIN TEXTO

Oficio N° 139001050100/ÓOADEH738/2022

Pachuca de Soto, Hidalgo, a 01 de junio de 2022

**Mtro. Hugo Zamora Oviedo**

Titular de la Coordinación de Abastecimiento y Equipamiento  
Presente

Por medio del presente informo a usted que su servidor fungirá como Administrador de los Contratos para el equipamiento del Hospital General de Zona N° 36 Pachuca para el Mobiliario Administrativo.

NOMBRE	OBJETO DE LA ADMINISTRACIÓN	FIRMA DE ACEPTACIÓN
Dr. José Luis Aranza Aguilar Titular del Órgano de Operación Administrativa Desconcentrada Estatal Hidalgo	Para el Mobiliario Administrativo	

Así mismo destaco que en esta labor, el trabajador que a continuación detallo queda designado como Administrador Auxiliar de los Contratos.

NOMBRE	OBJETO DE LA ADMINISTRACIÓN AUXILIAR	FIRMA DE ACEPTACIÓN
Arq. William Skewes Castillo Encargado del Departamento de Construcción y Planeación Inmobiliaria	Para el Mobiliario Administrativo	

Lo anterior en conformidad con los numerales 4.24.6 y 5.3.15 de las Políticas, Bases y Lineamientos en Materia de Adquisiciones, Arrendamientos y Servicios del Instituto Mexicano del Seguro Social y aquellos numerales donde se estipula su responsabilidad y participación.

Sin otro particular, envío a usted un cordial saludo.

**Atentamente,**

**Dr. José Luis Aranza Aguilar**  
Titular del Órgano de Operación Administrativa  
Desconcentrada Estatal Hidalgo

Elaboró  
M. en C. María Isabel Rincón Valadez  
Secretaría E2

Revisó  
Lic. Jennifer Hauser Navarrete  
Líder de Proyecto

Con copia:

- ❖ Arq. William Skewes Castillo. Encargado del Departamento de Construcción y Planeación Inmobiliaria. Para conocimiento.

**ANEXOS**  
DIVISIÓN DE CONTRATOS



SIN TEXTO



INSTITUTO MEXICANO DEL SEGURO SOCIAL  
DIRECCIÓN DE ADMINISTRACIÓN  
UNIDAD DE ADQUISICIONES  
COORDINACIÓN DE ADQUISICIÓN DE BIENES Y  
CONTRATACIÓN DE SERVICIOS  
COORDINACIÓN TÉCNICA DE PLANEACIÓN Y CONTRATOS

Contrato Número  
040E01122-004

## ANEXO 4 (CUATRO)

“JUNTA DE ACLARACIONES, LA CUAL SE ENCUENTRA DISPONIBLE PARA SU CONSULTA EN EL PORTAL DE COMPRAS GUBERNAMENTALES COMPRANET”

ANEXOS  
DIVISIÓN DE CONTRATOS

EL PRESENTE ANEXO CONSTA DE 02 HOJAS INCLUYENDO ESTA CARÁTULA

DIVISIÓN DE CONTRATOS  
NIVEL CENTRAL

1011  
1012  
1013  
1014

1015  
1016  
1017  
1018

1019  
1020  
1021  
1022

SIN TEXTO

1023  
1024

1025  
1026

1027  
1028  
1029  
1030

1031

1032

1033

1034





GOBIERNO DE  
**MÉXICO**



**Dirección de Administración**  
Unidad de Adquisiciones  
Coordinación de Adquisición de Bienes y  
Contratación de Servicios  
Coordinación Técnica de Planeación y Contratos  
División de Contratos

“JUNTA DE ACLARACIONES”, LA CUAL  
SE ENCUENTRA DISPONIBLE PARA  
SU CONSULTA EN EL PORTAL DE  
COMPRAS GUBERNAMENTALES  
COMPRANET.

**ANEXOS**  
DIVISIÓN DE CONTRATOS



**2022** *Ricardo Flores*  
Año de *Magón*  
PRESENCIA DE LA REVOLUCIÓN MEXICANA

SIN TEXTO