



INSTITUTO MEXICANO DEL SEGURO SOCIAL
ÓRGANO DE OPERACIÓN ADMINISTRATIVA DESCONCENTRADA ESTATAL
JALISCO
JEFATURA DE SERVICIOS ADMINISTRATIVOS
COORDINACIÓN DE ABASTECIMIENTO Y EQUIPAMIENTO
OFICINA DE CONTRATOS

CONTRATO NÚMERO
050GYR002N08524-001-00

.CONTRATO ABIERTO PARA LA PRESTACION DEL SERVICIO DE SUMINISTRO DE GAS L.P., EN CILINDROS Y ESTACIONARIO PARA UNIDADES MÉDICAS Y NO MÉDICAS DEL INSTITUTO MEXICANO DEL SEGURO SOCIAL PARA EL EJERCICIO 2024, QUE CELEBRAN, POR UNA PARTE, EL EJECUTIVO FEDERAL POR CONDUCTO DE EL INSTITUTO MEXICANO DEL SEGURO SOCIAL, REPRESENTADA POR LA C. KARLA GUADALUPE LÓPEZ LÓPEZ, EN SU CARÁCTER DE APODERADA LEGAL, EN ADELANTE "LA DEPENDENCIA O ENTIDAD" Y, POR LA OTRA, CORAGAS, S.A. DE C.V., EN LO SUCESIVO "EL PROVEEDOR", REPRESENTADA POR EL C. MIGUEL ALEJANDRO TORRES BERNAL, EN SU CARÁCTER DE APODERADO LEGAL, A QUIENES DE MANERA CONJUNTA SE LES DENOMINARÁ "LAS PARTES", AL TENOR DE LAS DECLARACIONES Y CLÁUSULAS SIGUIENTES:

DECLARACIONES

I. "LA DEPENDENCIA O ENTIDAD" DECLARA QUE:

- I.1 ES UN ORGANISMO PÚBLICO DESCENTRALIZADO DE LA ADMINISTRACIÓN PÚBLICA FEDERAL CON PERSONALIDAD JURÍDICA Y PATRIMONIO PROPIOS, QUE TIENE A SU CARGO LA ORGANIZACIÓN Y ADMINISTRACIÓN DEL SEGURO SOCIAL, COMO UN SERVICIO PÚBLICO DE CARÁCTER NACIONAL, EN TÉRMINOS DE LOS ARTÍCULOS 4 Y 5 DE LA LEY DEL SEGURO SOCIAL.
- I.2 ESTÁ FACULTADO PARA CELEBRAR TODA CLASE DE ACTOS JURÍDICOS EN TÉRMINOS DE LA LEGISLACIÓN VIGENTE, PARA LA CONSECUCIÓN DE LOS FINES PARA LOS QUE FUE CREADO, DE CONFORMIDAD CON EL ARTÍCULO 251 FRACCIÓN IV DE LA LEY DEL SEGURO SOCIAL.
- I.3 CONFORME A LO DISPUESTO POR LOS ARTÍCULOS 251 A Y 268 A DE LA LEY DEL SEGURO SOCIAL, 2, FRACCIÓN IV, INCISO A), 8, 139, 144, FRACCIONES I Y XXIII, Y 155, FRACCIÓN XIII, DEL REGLAMENTO INTERIOR DEL INSTITUTO MEXICANO DEL SEGURO SOCIAL, Y DE ACUERDO CON EL PODER QUE LE FUE CONFERIDO EN LA ESCRITURA PÚBLICA NÚMERO 79,271 DE FECHA 31 DE ENERO DE 2022, OTORGADA ANTE LA FE DEL LICENCIADO IGNACIO SOTO SOBREYRA Y SILVA, TITULAR DE LA NOTARIA NÚMERO 13 DE LA CIUDAD DE MÉXICO; INSCRITA EN EL REGISTRO PÚBLICO DE ORGANISMOS DESCENTRALIZADOS, CON EL NÚMERO DE FOLIO 97-7-11022022-174007, DE FECHA 11 DE FEBRERO DE 2022, EN CUMPLIMIENTO A LOS ARTÍCULOS 24 Y 25, FRACCIÓN IV, DE LA LEY FEDERAL DE LAS ENTIDADES PARAESTATALES, LA C. KARLA GUADALUPE LÓPEZ LÓPEZ, EN SU CARÁCTER DE APODERADA LEGAL, ES UN SERVIDOR PÚBLICO ADSCRITO A LA MISMA QUE CUENTA CON FACULTADES LEGALES PARA CELEBRAR EL PRESENTE CONTRATO, QUIEN PODRÁ SER SUSTITUIDO EN CUALQUIER MOMENTO EN SU CARGO O FUNCIONES, SIN QUE POR ELLO, SEA NECESARIO CELEBRAR UN CONVENIO MODIFICATORIO.
- I.4 EL C. ELOY CORDOVA ACEVES, TITULAR DEL DEPARTAMENTO DE CONSERVACIÓN Y SERVICIOS GENERALES, INTERVIENE COMO RESPONSABLE DE ADMINISTRAR EL CONTRATO, DE CONFORMIDAD CON LOS NUMERALES 5.3.15 Y 5.4.13 DE LAS POLÍTICAS, BASES Y LINEAMIENTOS EN MATERIA DE ADQUISICIONES, ARRENDAMIENTOS Y SERVICIOS DEL INSTITUTO MEXICANO DEL SEGURO SOCIAL, DESIGNADO MEDIANTE OFICIO NUMERO 14A6606R000/387/23 DE FECHA 23 DE OCTUBRE DEL 2023 SIGNADO POR EL ING. MIGUEL ANGEL NAVARRO ESTRADA, TITULAR DE LA JEFATURA DE SERVICIOS ADMINISTRATIVOS, EL CUAL FORMA PARTE DEL PRESENTE INSTRUMENTO LEGAL COMO ANEXO NÚMERO 4 (CUATRO).
- I.5 "LA DEPENDENCIA O ENTIDAD" CUENTA CON SUFICIENCIA PRESUPUESTARIA EN LA PARTIDA PRESUPUESTAL NÚMERO 42061105 OTORGADA MEDIANTE EL CERTIFICADO DE DISPONIBILIDAD

Los aspectos jurídicos del presente documento fueron revisados por la persona Titular de la Jefatura de Servicios Jurídicos, en cumplimiento a lo dispuesto en el artículo 77, fracción VII, en relación con el 144, último párrafo y 145, primer párrafo del Reglamento Interior del Instituto Mexicano del Seguro Social, con base en la revisión realizada por la Oficina de Consultas, Contratos y Convenios, del Departamento Consultivo, a solicitud de la Unidad Administrativa responsable del mismo. En consecuencia, se registró bajo el número SCC14-04-043-002/2024

La revisión jurídica se efectuó sin prejuzgar sobre la justificación, procedimiento, términos y condiciones de la contratación, ni el resultado de la investigación en el mercado correspondiente, ni se realiza sobre la procedencia y/o veracidad de los aspectos técnicos, económicos y las demás circunstancias que determinaron la necesidad en las áreas requeridas, técnica y/o contratante.



INSTITUTO MEXICANO DEL SEGURO SOCIAL
ÓRGANO DE OPERACIÓN ADMINISTRATIVA DESCONCENTRADA ESTATAL
JALISCO
JEFATURA DE SERVICIOS ADMINISTRATIVOS
COORDINACIÓN DE ABASTECIMIENTO Y EQUIPAMIENTO
OFICINA DE CONTRATOS

CONTRATO NÚMERO
050GYR002N08524-001-00

PRESUPUESTAL NÚMERO 0000049454-2024 DE FECHA 23 DE FEBRERO DE 2024, EMITIDO POR EL TITULAR DE LA JEFATURA DE SERVICIOS ADMINISTRATIVOS.

- I.6 LA ADJUDICACIÓN DEL PRESENTE CONTRATO SE REALIZÓ MEDIANTE EL PROCEDIMIENTO DE ADJUDICACION DIRECTA NACIONAL NÚMERO AA-50-GYR-050GYR002-N-85-2024, AL AMPARO DE LO ESTABLECIDO EN LOS ARTÍCULOS 134 DE LA CONSTITUCIÓN POLÍTICA DE LOS ESTADOS UNIDOS MEXICANOS; LOS ARTICULOS 26 FRACCIÓN III, 26 BIS FRACCIÓN I, 28 FRACCIÓN I, 37, 37 BIS, 38, 40, 41 FRACCIÓN VII, 45, 47 Y 48 FRACCIÓN II DE LA LEY DE ADQUISICIONES, ARRENDAMIENTOS Y SERVICIOS DEL SECTOR PÚBLICO (LAASSP), EN VIRTUD DE HABERSE DECLARADO DESIERTA LA LICITACION PUBLICA NACIONAL NUMERO LA-50-GYR-050GYR002-N-71-2024.
- I.7 PARA EFECTOS FISCALES LAS AUTORIDADES HACENDARIAS LE HAN ASIGNADO EL REGISTRO FEDERAL DE CONTRIBUYENTES N° IMS421231145.
- I.8 TIENE ESTABLECIDO SU DOMICILIO EN BELISARIO DOMÍNGUEZ NO. 1000, SECTOR LIBERTAD, C. P. 44340, COLONIA INDEPENDENCIA EN LA CIUDAD DE GUADALAJARA, JALISCO, MISMO QUE SEÑALA PARA LOS FINES Y EFECTOS LEGALES DEL PRESENTE CONTRATO.
- II. "EL PROVEEDOR", POR CONDUCTO DE SU REPRESENTANTE DECLARA QUE:
- III.1 ES UNA PERSONA MORAL LEGALMENTE CONSTITUIDA MEDIANTE LA ESCRITURA PÚBLICA NÚMERO 5252, DE FECHA 17 DE ENERO DE 1963, PASADA ANTE LA FE DEL LICENCIADO FERNANDO GONZÁLEZ HERMOSILLO, NOTARIO PÚBLICO NÚMERO 25, DE LA CIUDAD DE GUADALAJARA, JALISCO, E INSCRITA EN EL REGISTRO PUBLICO DE COMERCIO DE TEPIC, NAYARIT, BAJO FOJA 220, TOMO XII, SECCIÓN 2, PARTIDA NÚMERO 31, DE FECHA 25 DE MAYO DE 1963, SE CONSTITUYÓ COMO CORAGAS, S.A.

LUEGO, MEDIANTE ESCRITURA PÚBLICA NÚMERO 6038 DE FECHA 24 DE AGOSTO DE 1981, PASADA ANTE LA FE DEL LICENCIADO ANTONIO CARDENAS MAXEMIN, NOTARIO PUBLICO NUMERO 19, DE GUADALAJARA, JALISCO, E INSCRITA EN EL REGISTRO PUBLICO DE COMERCIO DE TEPIC, NAYARIT, BAJO FOJA 56 DEL TOMO 36, SECCION 2, PARTIDA 19 DE FECHA 06 DE OCTUBRE DE 1981, SE PROTOCOLIZA EL ACTA DE ASAMBLEA GENERAL EXTRAORDINARIA DE ACCIONISTAS A TRAVES DE LA CUAL SE APROBÓ EL CAMBIO DE RÉGIMEN JURIDICO DE LA SOCIEDAD SIENDO DE S.A. A S.A. DE C.V.

ASÍ MISMO MEDIANTE LA ESCRITURA PÚBLICA NÚMERO 17,604 DE FECHA 11 DE MARZO DE 2002, OTORGADA ANTE LA FE DE LA LICENCIADO RARAFEL VARGAS ACEVES, NOTARIO PÚBLICO SUPLENTE, ADSCRITO Y ASOCIADO AL TITULAR DE LA NOTARIA NÚMERO 73, DE GUADALAJARA, JALISCO, E INSCRITA EN EL REGISTRO PUBLICO DE LA PROPIEDAD Y DEL COMERCIO DE TEPIC, NAYARIT, BAJO INCORPORACIÓN AL LIBRO 46, SECCIÓN III, SERIE AUXILIAR, PARTIDA 30, DE FECHA 24 DE ABRIL DE 2002, ACTA DE ASAMBLEA GENERAL EXTRAORDINARIA DE ACCIONISTAS DE LA SOCIEDAD, A TRAVÉS DE LA CUAL SE APROBÓ ADICIONAR PUNTOS AL OBJETO SOCIAL.

POR ÚLTIMO MEDIANTE LA ESCRITURA PÚBLICA NÚMERO 2,723 DE FECHA 19 DE SEPTIEMBRE DE 2005, OTORGADA ANTE LA FE DE LA LICENCIADO RARAFEL VARGAS ACEVES, NOTARIO PÚBLICO NÚMERO 114, DE GUADALAJARA, JALISCO, E INSCRITA EN EL REGISTRO PUBLICO DE LA PROPIEDAD Y DEL COMERCIO DE TEPIC, NAYARIT, BAJO FOLIO MERCANTIL ELECTRONICO NÚMERO 572791 DE FECHA 27 DE SEPTIEMBRE DE 2005, A TRAVÉS DE LA CUAL SE ACORDÓ ENTRE OTROS PUNTOS EN EL ORDEN DEL DIA LA MODIFICACIÓN INTEGRAL DE LOS ESTATUTOS SOCIALES.

Los aspectos jurídicos del presente documento fueron revisados por la persona Titular de la Jefatura de Servicios Jurídicos, en cumplimiento a lo dispuesto en el artículo 77, fracción VII, en relación con el 144, último párrafo y 145, primer párrafo del Reglamento Interior del Instituto Mexicano del Seguro Social, con base en la revisión realizada por la Oficina de Consultas, Contratos y Convenios, del Departamento Consultivo, a solicitud de la Unidad Administrativa responsable del mismo. En consecuencia, se registró bajo el número: SCCI4-04-043-0132/2024.

La revisión jurídica se efectuó sin prejuzgar sobre la justificación, procedimiento, términos y condiciones de la contratación, ni del resultado de la investigación de mercado correspondiente, ni se realiza sobre la procedencia y/o viabilidad de los aspectos técnicos, económicos y las demás circunstancias que determinaron procedentes las áreas requirente, técnica y/o contratante.



INSTITUTO MEXICANO DEL SEGURO SOCIAL
ÓRGANO DE OPERACIÓN ADMINISTRATIVA DESCONCENTRADA ESTATAL
JALISCO
JEFATURA DE SERVICIOS ADMINISTRATIVOS
COORDINACIÓN DE ABASTECIMIENTO Y EQUIPAMIENTO
OFICINA DE CONTRATOS

CONTRATO NÚMERO
050GYR002N08524-001-00

- II.2 DE ACUERDO CON SUS ESTATUTOS, SU OBJETO SOCIAL CONSISTE, ENTRE OTROS EN: ALMACENAMIENTO, TRANSPORTE Y SUMINISTRO DE GAS LICUADO DE PETRÓLEO, LA INSTALACION DE PLANTAS Y DE LOS EQUIPOS QUE FUEREN NECESARIOS PARA ESOS FINES; EN GENERAL, LA COMPRA VENTA Y OPERACIÓN EN TODAS LAS FORMAS PERMITIDAS POR LA LEY, DE GAS LICUADO DE PETRÓLEO Y EL EJERCICIO DE TODAS LAS ACTIVIDADES QUE SE RELACIONEN DIRECTA E INDIRECTAMENTE CON EL MISMO, Y EN FORMA COLATERAL LA OPERACIÓN DE VALORES MOBILIARIOS Y LA PRESTACIÓN DE SERVICIOS A EMPRESAS COMERCIALES E INDUSTRIALES, INCLUYENDO LAS DE FINANCIAMIENTO Y LA CELEBRACIÓN DE TODO TIPO DE ACTO O CONTRATO QUE FACILITE, PERMITA O COMPLEMENTE LOS PROPOSITOS ANTERIORES, Y LA CELEBRACIÓN DE TODO TIPO DE ACTO O CONTRATO QUE FACILITE, PERMITA O COMPLEMENTE LOS PROPOSITOS ANTERIORES.
- II.3 EL C. MIGUEL ALEJANDRO TORRES BERNAL, EN SU CARÁCTER DE APODERADO LEGAL, CUENTA CON FACULTADES SUFICIENTES PARA SUSCRIBIR EL PRESENTE CONTRATO Y OBLIGAR A SU REPRESENTADO, COMO LO ACREDITA CON ESCRITURA PÚBLICA NÚMERO 8,469 DE FECHA 03 DE AGOSTO DE 2020, PASADA ANTE LA FE DEL LICENCIADO RAFAEL VARGAS ACEVES, NOTARIO PÚBLICO NÚMERO 114 DE GUADALAJARA, JALISCO, INSTRUMENTO QUE BAJO PROTESTA DE DECIR VERDAD MANIFIESTA NO LE HA SIDO LIMITADO NI REVOCADO EN FORMA ALGUNA.
- II.4 REÚNE LAS CONDICIONES TÉCNICAS, JURÍDICAS Y ECONÓMICAS, Y CUENTA CON LA ORGANIZACIÓN Y ELEMENTOS NECESARIOS PARA SU CUMPLIMIENTO.
- II.5 CUENTA CON SU REGISTRO FEDERAL DE CONTRIBUYENTES COR810714F66 Y REGISTRO PATRONAL ANTE EL INSTITUTO MEXICANO DEL SEGURO SOCIAL Y EL INFONAVIT NÚMERO: [REDACTED]
- II.6 MANIFIESTA BAJO PROTESTA DE DECIR VERDAD, ESTÁ AL CORRIENTE EN LOS PAGOS DE SUS OBLIGACIONES FISCALES, EN ESPECÍFICO LAS PREVISTAS EN EL ARTÍCULO 32-D DEL CÓDIGO FISCAL FEDERAL VIGENTE, ASÍ COMO DE SUS OBLIGACIONES FISCALES EN MATERIA DE SEGURIDAD SOCIAL, ANTE EL INSTITUTO DEL FONDO NACIONAL DE LA VIVIENDA PARA LOS TRABAJADORES (INFONAVIT) Y EL INSTITUTO MEXICANO DEL SEGURO SOCIAL (IMSS); LO QUE ACREDITA CON LAS OPINIONES DE CUMPLIMIENTO DE OBLIGACIONES FISCALES Y EN MATERIA DE SEGURIDAD SOCIAL EN SENTIDO POSITIVO, EMITIDAS POR EL SAT E IMSS, RESPECTIVAMENTE, ASÍ COMO CON LA CONSTANCIA DE SITUACIÓN FISCAL EN MATERIA DE APORTACIONES PATRONALES Y ENTERO DE DESCUENTOS, SIN ADEUDO, EMITIDA POR EL INFONAVIT, LAS CUALES SE ENCUENTRAN VIGENTES Y OBRAN EN EL EXPEDIENTE RESPECTIVO.
- II.7 MANIFIESTA BAJO PROTESTA DE DECIR VERDAD, NO ENCONTRARSE EN LOS SUPUESTOS DE LOS ARTÍCULOS 50 Y 60 DE LA LEY DE ADQUISICIONES, ARRENDAMIENTOS Y SERVICIOS DEL SECTOR PÚBLICO.
- II.8 MANIFIESTA BAJO PROTESTA DE DECIR VERDAD QUE NI EL, NI LOS SOCIOS O ACCIONISTAS DE SU REPRESENTADA DESEMPEÑAN, CARGO O COMISIÓN EN EL SERVICIO PÚBLICO O, EN SU CASO, QUE, A PESAR DE DESEMPEÑARLO, CON LA FORMALIZACIÓN DEL PRESENTE CONTRATO NO SE ENCUENTRA BAJO CONFLICTO DE INTERESES.
- II.9 CONFORME A LO PREVISTO EN LOS ARTÍCULOS 57 DE LA LEY DE ADQUISICIONES, ARRENDAMIENTOS Y SERVICIOS DEL SECTOR PÚBLICO Y 107 DE SU REGLAMENTO, "EL PROVEEDOR" EN CASO DE AUDITORÍAS, VISITAS O INSPECCIONES QUE PRACTIQUE LA SECRETARÍA DE LA FUNCIÓN PÚBLICA Y EL

Los aspectos jurídicos del presente documento fueron revisados por la persona titular de la Jefatura de Servicios Jurídicos, en cumplimiento a lo dispuesto en el artículo 77, fracción VII, en relación con el 144, último párrafo y 145, primer párrafo del Reglamento Interior del Instituto Mexicano del Seguro Social, con base en la revisión realizada por la Oficina de Consultas, Contratos y Convenios, del Departamento Consultivo, a solicitud de la Unidad Administrativa responsable del mismo. En consecuencia, se registró bajo el número: SCC14-04-043-002/2024

La revisión jurídica se efectuó sin prejuzgar sobre la justificación, procedimiento, términos y condiciones de la contratación, ni del resultado de la investigación de mercado correspondiente, ni se realiza sobre la procedencia y/o viabilidad de los aspectos técnicos, económicos y/o de más circunstancias que determinaron procedentes las bases requeridas, técnica y/o contratante.

Se realiza versión pública con fundamento en los artículos 108 y 118 de la ley federal de transparencia y acceso a la información pública de la cual se testa registro patronal por considerarse información la cual puede dañar el patrimonio de la empresa esto de conformidad con el artículo 113 fracción III de la misma ley.



INSTITUTO MEXICANO DEL SEGURO SOCIAL
ÓRGANO DE OPERACIÓN ADMINISTRATIVA DESCONCENTRADA ESTATAL
JALISCO
JEFATURA DE SERVICIOS ADMINISTRATIVOS
COORDINACIÓN DE ABASTECIMIENTO Y EQUIPAMIENTO
OFICINA DE CONTRATOS

CONTRATO NÚMERO
050GYR002N08524-001-00

ÓRGANO INTERNO DE CONTROL EN "LA DEPENDENCIA O ENTIDAD" DEBERÁ PROPORCIONAR LA INFORMACIÓN QUE EN SU MOMENTO SE REQUIERA RELATIVA AL PRESENTE CONTRATO.

II.10 SEÑALA COMO SU DOMICILIO PARA TODOS LOS EFECTOS LEGALES EL UBICADO EN AVENIDA AGUAMILPA NÚMERO 455, COLONIA CIUDAD INDUSTRIAL, C.P. 63173, TEPIC, NAYARIT.

III. DE "LAS PARTES":

III.1 QUE ES SU VOLUNTAD CELEBRAR EL PRESENTE CONTRATO Y SUJETARSE A SUS TÉRMINOS Y CONDICIONES, PARA LO CUAL SE RECONOCEN LAS FACULTADES Y CAPACIDADES, MISMAS QUE NO LES HAN SIDO REVOCADAS O LIMITADAS EN FORMA ALGUNA, POR LO QUE DE COMÚN ACUERDO SE OBLIGAN DE CONFORMIDAD CON LAS SIGUIENTES:

CLÁUSULAS

PRIMERA. OBJETO DEL CONTRATO.

"EL PROVEEDOR" ACEPTA Y SE OBLIGA A PROPORCIONAR A "LA DEPENDENCIA O ENTIDAD" EL SERVICIO DE SUMINISTRO DE GAS L.P., EN CILINDROS Y ESTACIONARIO PARA UNIDADES MÉDICAS Y NO MÉDICAS DEL INSTITUTO MEXICANO DEL SEGURO SOCIAL PARA EL EJERCICIO 2024, EN LOS TÉRMINOS Y CONDICIONES ESTABLECIDOS EN ESTE CONTRATO Y SU ANEXO NÚMERO 1 (UNO) ASIGNACIÓN, QUE FORMAN PARTE INTEGRANTE DEL MISMO.

SEGUNDA. MONTO DEL CONTRATO

"LA DEPENDENCIA O ENTIDAD" PAGARÁ A "EL PROVEEDOR" COMO CONTRAPRESTACIÓN POR LOS SERVICIOS OBJETO DE ESTE CONTRATO, LA CANTIDAD MÍNIMA DE \$14'275,862.07 (CATORCE MILLONES DOSCIENTOS SETENTA Y CINCO MIL OCHOCIENTOS SESENTA Y DOS PESOS 07/100 M.N.), MÁS EL IMPUESTO AL VALOR AGREGADO (I.V.A.), POR \$2'284,137.93 (DOS MILLONES DOSCIENTOS OCHENTA Y CUATRO MIL CIENTO TREINTA Y SIETE PESOS 93/100 M.N.), Y UN MONTO MÁXIMO DE \$35'689,655.17 (TREINTA Y CINCO MILLONES SEISCIENTOS OCHENTA Y NUEVE MIL SEISCIENTOS CINCUENTA Y CINCO PESOS 17/100 M.N.), MÁS EL I.V.A. POR \$5'710,344.83 (CINCO MILLONES SETECIENTOS DIEZ MIL TRESCIENTOS CUARENTA Y CUATRO PESOS 83/100 M.N.)

DURANTE LA PRESTACIÓN DEL SERVICIO, LOS PRECIOS ESTARÁN DETERMINADOS BAJO LAS CONDICIONES DE OFERTA Y DEMANDA, AJUSTÁNDOSE A LAS VARIACIONES DEL PRECIO QUE EL MERCADO CAUSE, DE CONFORMIDAD CON LA LEGISLACIÓN APLICABLE Y EL ACUERDO A/023/2022. POR EL CUAL LA COMISIÓN REGULADORA DE ENERGÍA EMITE LAS DISPOSICIONES ADMINISTRATIVAS DE CARÁCTER GENERAL QUE ESTABLECE LA METODOLOGÍA PARA LA DETERMINACIÓN DE PRECIOS MÁXIMOS DE GAS LICUADO DE PETRÓLEO OBJETO DE VENTA AL USUARIO FINAL, PUBLICADO EN EL DIARIO OFICIAL DE LA FEDERACIÓN EL 28 DE JULIO DE 2022, EL CUAL NO DEBERÁ DE ESTAR POR ENCIMA DEL PRECIO MÁXIMO PUBLICADO EN EL PERÍODO A FACTURAR PARA EL MES QUE CORRESPONDA, AL CUAL DEBERÁ DE APLICARSE EL PORCENTAJE DE DESCUENTO DEL 1% (UNO POR CIENTO) POR LITRO, OFERTADO POR EL PROVEEDOR.

EL PORCENTAJE DE DESCUENTO ES CONSIDERADO FIJO HASTA QUE CONCLUYA LA RELACION CONTRACTUAL QUE SE FORMALIZA INCLUYENDO TODOS LOS CONCEPTOS Y COSTOS INVOLUCRADOS EN LA PRESTACION DEL SERVICIO DE SUMINISTRO DE GAS L.P., EN CILINDROS Y ESTACIONARIO PARA UNIDADES MEDICAS Y NO MEDICAS DEL INSTITUTO MEXICANO DEL SEGURO SOCIAL PARA EL EJERCICIO

Los aspectos jurídicos del presente documento fueron revisados por la persona Titular de la Jefatura de Servicios Jurídicos, en cumplimiento a lo dispuesto en el artículo 77, fracción VII, en relación con el 144, último párrafo y 145, primer párrafo del Reglamento Interior del Instituto Mexicano del Seguro Social, con base en la revisión realizada por la Oficina de Consultas, Contratos y Convenios, del Departamento Consultivo, a solicitud de la Unidad Administrativa responsable del mismo. En consecuencia, se registró bajo el número: SCC14-04-043-002/2024

La revisión jurídica se efectuó sin prejuzgar sobre la justificación, procedimiento, términos y condiciones de la contratación, ni del resultado de la investigación de mercado correspondiente, ni se realiza sobre la procedencia y/o viabilidad de los aspectos técnicos, económicos y las demás circunstancias que determinaron procedentes las áreas requerente, técnica y/o contratante.



INSTITUTO MEXICANO DEL SEGURO SOCIAL
ÓRGANO DE OPERACIÓN ADMINISTRATIVA DESCONCENTRADA ESTATAL
JALISCO
JEFATURA DE SERVICIOS ADMINISTRATIVOS
COORDINACIÓN DE ABASTECIMIENTO Y EQUIPAMIENTO
OFICINA DE CONTRATOS

CONTRATO NÚMERO
050GYR002N08524-001-00

2024, POR LO QUE "EL PROVEEDOR" NO PODRÁ AGREGAR NINGUN COSTO EXTRA Y LOS PRECIOS SERÁN INALTERABLES DURANTE LA VIGENCIA DEL PRESENTE CONTRATO.

LAS PARTES CONVIENEN EXPRESAMENTE QUE LAS OBLIGACIONES DE ESTE CONTRATO, CUYO CUMPLIMIENTO SE ENCUENTRA PREVISTO REALIZAR DURANTE LOS EJERCICIOS FISCALES DE 2024, QUEDARÁN SUJETAS PARA FINES DE SU EJECUCIÓN Y PAGO A LA DISPONIBILIDAD PRESUPUESTARIA, CON QUE CUENTE "LA DEPENDENCIA O ENTIDAD", CONFORME AL PRESUPUESTO DE EGRESOS DE LA FEDERACIÓN QUE PARA EL EJERCICIO FISCAL CORRESPONDIENTE APROBÓ LA CÁMARA DE DIPUTADOS DEL H. CONGRESO DE LA UNIÓN, SIN QUE LA NO REALIZACIÓN DE LA REFERIDA CONDICIÓN SUSPENSIVA ORIGINE RESPONSABILIDAD PARA ALGUNA DE LAS PARTES.

TERCERA. ANTICIPO.

PARA EL PRESENTE CONTRATO "LA DEPENDENCIA O ENTIDAD" NO OTORGARÁ ANTICIPO A "EL PROVEEDOR"

CUARTA. FORMA Y LUGAR DE PAGO.

EL PAGO SE EFECTUARÁ EN PESOS MEXICANOS, CONFORME A LOS SERVICIOS EFECTIVAMENTE PRESTADOS, DE ACUERDO CON LOS TÉRMINOS Y PLAZOS NORMADOS POR LA DIRECCIÓN DE FINANZAS, EN EL "PROCEDIMIENTO PARA LA RECEPCIÓN, GLOSA Y APROBACIÓN DE DOCUMENTOS PRESENTADOS PARA TRÁMITE DE PAGO", DENTRO DE LOS 05 DÍAS NATURALES POSTERIORES A LA ENTREGA, REUNIENDO LOS SIGUIENTES REQUISITOS:

REPRESENTACIÓN IMPRESA DEL COMPROBANTE FISCAL DIGITAL POR INTERNET (CFDI) DEBIDAMENTE FIRMADA POR EL ADMINISTRADOR DEL CONTRATO, EN EL QUE SE SEÑALE NOMBRE, CARGO Y FIRMA DE ESTE, QUE REÚNA LOS REQUISITOS FISCALES RESPECTIVOS, EN LA QUE SE INDIQUE EL SERVICIO PRESTADO, EL NÚMERO DEL PROVEEDOR, NÚMERO DE CONTRATO, NUMERO DE ID PEDIDO-RECEPCIÓN, NUMERO DE FIANZA Y NOMBRE DE LA AFIANZADORA EN SU CASO, DEBERÁ ANEXAR LA OPINIÓN VIGENTE Y POSITIVA DE LAS OBLIGACIONES FISCALES EN MATERIA DE SEGURIDAD SOCIAL, MISMA QUE DEBERÁ SER ENTREGADA PARA TRAMITE DE PAGO EN EL DEPARTAMENTO DE PRESUPUESTO, CONTABILIDAD Y EROGACIONES, DE COAD ESTATAL JALISCO, UBICADO EN CALLE BELISARIO DOMÍNGUEZ NO 1000, COLONIA INDEPENDENCIA, C.P. 44340, EN GUADALAJARA, JALISCO, EN DÍAS HÁBILES DE LUNES A VIERNES Y EN HORARIO DE 8:00 A 13:00 HORAS.

EL PROVEEDOR DEBERÁ EXPEDIR SUS COMPROBANTES FISCALES DIGITALES POR INTERNET (CFDI) EN EL ESQUEMA DE FACTURACIÓN ELECTRÓNICA, CON LAS ESPECIFICACIONES NORMADAS EN LOS ARTÍCULOS 29 Y 29-A DEL CFF, ASÍ COMO LAS QUE EMITA EL SERVICIO DE ADMINISTRACIÓN TRIBUTARIA (SAT) A NOMBRE DEL INSTITUTO, CON REGISTRO FEDERAL DE CONTRIBUYENTES IMS421231145 Y EN CASO DE SER NECESARIO COMO DATO ADICIONAL, EL DOMICILIO EN AVENIDA PASO DE LA REFORMA NÚM. 476 EN LA COLONIA JUÁREZ, C.P. 06600, ALCALDÍA CUAUHTÉMOC, CIUDAD DE MÉXICO.

PARA LA VALIDACIÓN DE DICHS COMPROBANTES "EL PROVEEDOR" DEBERÁ CARGAR EN INTERNET, A TRAVÉS DEL PORTAL DE SERVICIOS A PROVEEDORES DE LA PÁGINA DE "EL INSTITUTO" EL ARCHIVO EN FORMATO XML, LA VALIDEZ DE LOS MISMOS SERÁ DETERMINADA DURANTE LA CARGA Y ÚNICAMENTE LOS COMPROBANTES VÁLIDOS SERÁN PROCEDENTES PARA PAGO.

Los aspectos jurídicos del presente documento fueron revisados por la persona Titular de la Jefatura de Servicios Jurídicos, en cumplimiento a lo dispuesto en el artículo 77, fracción VII, en relación con el 144, último párrafo y 145, primer párrafo del Reglamento Interior del Instituto Mexicano del Seguro Social, con base en la revisión realizada por la Oficina de Consultas, Contratos y Convenios, del Departamento Consultivo, a solicitud de la Unidad Administrativa responsable del mismo. En consecuencia, se registró bajo el número de expediente 050GYR002N08524-04-043-001/2024

La revisión jurídica se efectuó sin juzgar sobre la justificación, procedimiento, términos y condiciones de la contratación, así como el resultado de la investigación de mercado correspondiente, ni se realiza sobre la procedencia y/o viabilidad de los aspectos técnicos, económicos y las demás circunstancias que determinaron la existencia de las áreas requirente técnica y/o contratante



INSTITUTO MEXICANO DEL SEGURO SOCIAL
ÓRGANO DE OPERACIÓN ADMINISTRATIVA DESCONCENTRADA ESTATAL
JALISCO
JEFATURA DE SERVICIOS ADMINISTRATIVOS
COORDINACIÓN DE ABASTECIMIENTO Y EQUIPAMIENTO
OFICINA DE CONTRATOS

CONTRATO NÚMERO
050GYR002N08524-001-00

EL PAGO SE REALIZARÁ MEDIANTE TRANSFERENCIA ELECTRÓNICA DE FONDOS Y EN LA FECHA, A TRAVÉS DEL ESQUEMA ELECTRÓNICO INTERBANCARIO QUE EL INSTITUTO TIENE EN OPERACIÓN, PARA TAL EFECTO EL PROVEEDOR DEBERÁ PROPORCIONAR LA DOCUMENTACIÓN REQUERIDA POR EL DEPARTAMENTO DE TESORERÍA, PARA DAR DE ALTA EN EL SISTEMA DEL INSTITUTO, LA CUENTA BANCARIA, (NO DEBERÁ SER REFERENCIADA NI CONCENTRADORA), CLABE, BANCO Y SUCURSAL A MENOS QUE ÉSTE ACREDITE EN FORMA FEHACIENTE LA IMPOSIBILIDAD PARA ELLO.

"EL PROVEEDOR" SE OBLIGA A NO CANCELAR ANTE EL SAT LOS COMPROBANTE FISCAL DIGITAL POR INTERNET (CFDI) A FAVOR DE "EL INSTITUTO" PREVIAMENTE VALIDADOS EN EL PORTAL DE SERVICIOS A PROVEEDORES, SALVO JUSTIFICACIÓN Y COMUNICACIÓN POR PARTE DEL MISMO AL ADMINISTRADOR DEL CONTRATO PARA SU AUTORIZACIÓN EXPRESA, DEBIENDO ÉSTE INFORMAR A LAS ÁREAS DE TRÁMITE DE EROGACIONES DE DICHA JUSTIFICACIÓN Y REPOSICIÓN DEL CFDI EN SU CASO.

AL NOTIFICAR AL PROVEEDOR LA APLICACIÓN DE UNA PENA CONVENCIONAL, EL ADMINISTRADOR DEL CONTRATO DEBERÁ SOLICITAR A LAS ÁREAS DE CONTABILIDAD DEL OOAD, LA EMISIÓN DEL CFDI DE INGRESO POR DICHO CONCEPTO Y ENTREGARLO AL PROVEEDOR PARA QUE SE COMPENSE CONTRA LOS ADEUDOS QUE TENGA EL INSTITUTO PARA CON EL PROVEEDOR O, PARA QUE EN SU DEFECTO, ÉSTE PROCEDA A PAGAR AL INSTITUTO LA PENA CONVENCIONAL.

EL PAGO DE LOS SERVICIOS QUEDARÁ CONDICIONADO PROPORCIONALMENTE AL PAGO QUE EL PROVEEDOR DEBA EFECTUAR POR CONCEPTOS DE PENAS CONVENCIONALES Y/O DEDUCCIONES. EN AMBOS CASOS, EL IMSS REALIZARÁ LAS RETENCIONES CORRESPONDIENTES SOBRE EL CFDI QUE SE PRESENTE PARA PAGO. EN EL ENTENDIDO DE QUE EN EL SUPUESTO DE QUE SEA RESCINDIDO EL CONTRATO, NO PROCEDERÁ EL COBRO DE DICHAS PENALIZACIONES, NI LA CONTABILIZACIÓN DE LAS MISMAS PARA HACER EFECTIVA LA GARANTÍA DE CUMPLIMIENTO, DE CONFORMIDAD CON LO ESTABLECIDO POR EL ARTÍCULO 95 DEL RLAASSP.

JUNTO CON LA FACTURA PARA LOS CONTRATOS CUYO MONTO SEA DE \$300,000.00 (TRESCIENTOS MIL PESOS 00/100 M.N.) O SUPERIOR DEBERÁ ADJUNTAR LA OPINIÓN POSITIVA Y VIGENTE DEL CUMPLIMIENTO DE SUS OBLIGACIONES EN MATERIA DE SEGURIDAD SOCIAL.

EN CASO DE APLICAR, EL PROVEEDOR DEBERÁ ENTREGAR EL CFDI A FAVOR DEL IMSS POR EL IMPORTE DE LA APLICACIÓN DE LA PENA CONVENCIONAL POR ATRASO O DEFICIENCIA DEL SERVICIO. EN NINGÚN CASO, SE DEBERA AUTORIZAR EL PAGO DE LOS SERVICIOS, SÍ NO SE HA DETERMINADO, CALCULADO Y NOTIFICADO AL PROVEEDOR LAS PENAS CONVENCIONALES O DEDUCCIONES PACTADAS EN EL CONTRATO, ASÍ COMO SU REGISTRO Y VALIDACIÓN EN EL SISTEMA PREI-MILLENIUM.

EL PAGO SE DEPOSITARÁ EN LA FECHA PROGRAMADA, A TRAVÉS DEL ESQUEMA INTERBANCARIO SI LA CUENTA BANCARIA DEL PROVEEDOR ESTA CONTRATADA CON BANORTE, BBVA, HSBC, SCOTIABANK INVERLAT O A TRAVÉS DEL ESQUEMA INTERBANCARIO VÍA SPEI (SISTEMA DE PAGOS ELECTRÓNICOS INTERBANCARIOS) SI LA CUENTA PERTENECE A UN BANCO DISTINTO A LOS ANTES MENCIONADOS.

PARA QUE EL PROVEEDOR PUEDA CELEBRAR UN CONTRATO DE CESIÓN DE DERECHOS DE COBRO, MISMO QUE DEBERÁ NOTIFICARLO POR ESCRITO AL INSTITUTO CON UN MÍNIMO DE CINCO DÍAS NATURALES ANTERIORES A LA FECHA DE PAGO PROGRAMADA, EL ADMINISTRADOR DEL CONTRATO O EN SU CASO EL TITULAR DEL ÁREA REQUERENTE DEBERÁ ENTREGAR LOS DOCUMENTOS SUSTANTIVOS DE DICHA CESIÓN EL ÁREA RESPONSABLE DE AUTORIZAR DICHA CESIÓN.

Los aspectos jurídicos del presente documento fueron revisados por la persona Titular de la Jefatura de Servicios Jurídicos, en cumplimiento a lo dispuesto en el artículo 77, fracción VII, en relación con el 144, último párrafo y 145, primer párrafo del Reglamento Interior del Instituto Mexicano del Seguro Social, con base en la revisión realizada por la Oficina de Consultas, Contratos y Convenios, del Departamento Consultivo, a solicitud de la Unidad Administrativa responsable del mismo. En consecuencia, se registró bajo el número: SCC14-04-043-002/2024

La revisión jurídica se efectuó sin prejuzgar sobre la justificación, procedimiento, términos y condiciones de la contratación, ni del resultado de la investigación de mercado correspondiente, ni se realiza sobre la pertinencia y/o viabilidad de los aspectos técnicos, económicos y las demás circunstancias que determinaron procedentes las áreas requirente, técnica y/o contratante.



INSTITUTO MEXICANO DEL SEGURO SOCIAL
ÓRGANO DE OPERACIÓN ADMINISTRATIVA DESCONCENTRADA ESTATAL
JALISCO
JEFATURA DE SERVICIOS ADMINISTRATIVOS
COORDINACIÓN DE ABASTECIMIENTO Y EQUIPAMIENTO
OFICINA DE CONTRATOS

CONTRATO NÚMERO
050GYR002N08524-001-00

EL PROVEEDOR PODRÁ OPTAR POR COBRAR A TRAVÉS DE FACTORAJE FINANCIERO CONFORME AL PROGRAMA DE CADENAS PRODUCTIVAS DE NACIONAL FINANCIERA, S.N.C. INSTITUCIÓN DE BANCA DE DESARROLLO CON EL INSTITUTO.

SERÁ RESPONSABILIDAD DEL PROVEEDOR LA ENTREGA DE LA DOCUMENTACIÓN SOPORTE DEL SERVICIO REALIZADO.

REQUISITOS INTERNOS INSTITUCIONALES PARA TRÁMITE DE PAGO:

CON EL INGRESO DE LA PRIMERA FACTURA DEBERÁ (EL PROVEEDOR) PRESENTAR COPIA DEL CONTRATO DEBIDAMENTE FORMALIZADO Y COPIA DE LA FIANZA DE CUMPLIMIENTO DE CONTRATO Y POLIZA DE RESPONSABILIDAD CIVIL CON SELLO DE RECEPCIÓN DEL ÁREA CONTRATANTE Y ADMINISTRADOR DEL CONTRATO RESPECTIVAMENTE.

RELACIÓN IMPRESA DE TICKETS Y/O NOTAS DE VENTA QUE AMPAREN LA CANTIDAD DE LITROS FACTURADOS, CON EL SELLO DE UNIDAD SOLICITANTE FIRMADA POR EL DIRECTOR Y JEFE DE SERVICIOS GENERALES O JEFE DE CONSERVACIÓN O PERSONAL DESIGNADO PARA ESA ACTIVIDAD.

LOS DOCUMENTOS Y FACTURAS NO DEBEN CONTENER TACHADURAS NI ENMENDADURAS.

SE VALIDARÁ EL CORRECTO CÁLCULO DE LAS OPERACIONES ARITMÉTICAS, ASÍ COMO EL DESGLOSE DE LOS IMPUESTOS Y/O RETENCIONES SEGÚN SEA EL CASO.

PARA TRAMITAR EL PAGO LA FACTURACIÓN CORRESPONDIENTE AL GASTO EFECTIVAMENTE DEVENGADO A MÁS TARDAR 5 DÍAS HÁBILES POSTERIORES AL MES EN QUE CORRESPONDA, CUIDANDO DE NO TRAMITAR FACTURACIÓN ANTICIPADA A LA ENTREGA DE LOS BIENES Y SERVICIOS, LO ANTERIOR PARA EL ADECUADO EJERCICIO PRESUPUESTAL.

ANEXO A LA SOLICITUD DE PAGO ELECTRÓNICO (INTERBANCARIO E INTERBANCARIO) EL PROVEEDOR DEBERÁ PRESENTAR ORIGINAL Y COPIA DE LA CÉDULA DEL REGISTRO FEDERAL DE CONTRIBUYENTES, PODER NOTARIAL E IDENTIFICACIÓN OFICIAL; LOS ORIGINALES SE SOLICITAN ÚNICAMENTE PARA COTEJAR LOS DATOS Y LES SERÁN DEVUELTOS EN EL MISMO ACTO.

EN EL CASO QUE EL PROVEEDOR SE ENCUENTRE INSCRITO EN EL REGISTRO ÚNICO DE PROVEEDORES, NO SERÁ NECESARIO PRESENTAR LA INFORMACIÓN SOLICITADA EN EL PÁRRAFO ANTERIOR, ÚNICAMENTE SE DEBE EXHIBIR LA CONSTANCIA O CITAR EL NÚMERO DE INSCRIPCIÓN Y MANIFESTAR BAJO PROTESTA DE DECIR VERDAD QUE EN EL CITADO REGISTRO LA INFORMACIÓN SE ENCUENTRA COMPLETA Y ACTUALIZADA.

ASIMISMO, EL INSTITUTO MEXICANO DEL SEGURO SOCIAL ACEPTARÁ DEL PROVEEDOR, EN EL SUPUESTO QUE TENGA CUENTAS LÍQUIDAS Y EXIGIBLES A SU CARGO APLICARLAS CONTRA LOS ADEUDOS QUE, EN SU CASO, TUVIERA POR CONCEPTO DE CUOTAS OBRERO-PATRONALES, CONFORME A LO PREVISTO EN EL ARTÍCULO 40 B, DE LA LEY DEL SEGURO SOCIAL.

EN CASO DE QUE EL PROVEEDOR PRESENTE SU FACTURA CON ERRORES O DEFICIENCIAS, EL PLAZO DE PAGO SE AJUSTARÁ EN TÉRMINOS DEL ARTÍCULO 90 DEL REGLAMENTO DE LA LEY.

QUINTA. LUGAR, PLAZOS, CONDICIONES DE LA PRESTACIÓN DE LOS SERVICIOS, CAJE Y DEVOLUCIÓN.

Los aspectos jurídicos del presente documento fueron revisados por la persona Titular de la Jefatura de Servicios Jurídicos, en cumplimiento a lo dispuesto en el artículo 77, fracción VII, en relación con el 144, último párrafo y 145, primer párrafo del Reglamento Interior del Instituto Mexicano del Seguro Social, con base en la revisión realizada por la Oficina de Consultas, Contratos y Convenios, del Departamento Consultivo, a solicitud de la Unidad Administrativa responsable del mismo. En consecuencia, se registró bajo el número SCC14-04-043-002/2024.

La revisión jurídica se efectuó sin prejuzgar sobre la justificación, procedimiento, términos y condiciones de la contratación, ni el resultado de la investigación de mercado correspondiente, ni se realiza sobre la procedencia y/o viabilidad de los aspectos técnicos, económicos y las demás circunstancias que se presenten en las áreas requirente, término y/o contratante.



INSTITUTO MEXICANO DEL SEGURO SOCIAL
ÓRGANO DE OPERACIÓN ADMINISTRATIVA DESCONCENTRADA ESTATAL
JALISCO
JEFATURA DE SERVICIOS ADMINISTRATIVOS
COORDINACIÓN DE ABASTECIMIENTO Y EQUIPAMIENTO
OFICINA DE CONTRATOS

CONTRATO NÚMERO
050GYR002N08524-001-00

LUGARES Y CONDICIONES DE ENTREGA

EL "SERVICIO DE SUMINISTRO DE GAS L.P., EN CILINDROS Y ESTACIONARIO PARA UNIDADES MÉDICAS Y NO MÉDICAS DEL INSTITUTO MEXICANO DEL SEGURO SOCIAL PARA EL EJERCICIO 2024", SE LLEVARÁ A CABO AL INICIO DE LA PRESTACIÓN DEL SERVICIO CON LAS CARACTERÍSTICAS, DOMICILIOS, SEÑALADOS EN EL PRESENTE CONTRATO, ASÍ COMO EN EL ANEXO 02 (DOS) DIRECTORIO DE UNIDADES.

PARA ATENDER EL REQUERIMIENTO DE "SERVICIO DE SUMINISTRO DE GAS L.P., EN CILINDROS Y ESTACIONARIO PARA UNIDADES MÉDICAS Y NO MÉDICAS DEL INSTITUTO MEXICANO DEL SEGURO SOCIAL PARA EL EJERCICIO 2024", EL PROVEEDOR DEBERÁ CONTAR CON LÍNEA TELEFÓNICA QUE CUENTE CON ATENCIÓN LAS 24 HORAS, DURANTE LA VIGENCIA DEL CONTRATO, DE ACUERDO A LO SIGUIENTE:

- EL TIEMPO DE RESPUESTA PARA REALIZAR EL SUMINISTRO DE GAS L. P. NO DEBERA DE EXCEDER DE 24 (VEINTICUATRO) HORAS CONTADAS A PARTIR DEL MOMENTO EN QUE SEA REALIZADA LA SOLICITUD.
- EN CASO DE QUE EXISTIERA ALGÚN CAMBIO DE DOMICILIO DE LAS UNIDADES INCLUIDAS EN EL ANEXO 02 (DOS) DIRECTORIO DE UNIDADES, EL SERVICIO NO DEBERÁ SER INTERRUMPIDO POR LO CUAL SE DEBERÁ DAR CONTINUIDAD AL SERVICIO EN EL NUEVO DOMICILIO DEL INMUEBLE OCUPADO POR DICHA UNIDAD.

CONDICIONES DE ENTREGA

EL PROVEEDOR, ES EL ÚNICO RESPONSABLE DEL SUMINISTRO DE GAS L.P., POR LO TANTO, EN CASO DE QUE DURANTE EL DESARROLLO DEL MISMO, EL PERSONAL A SU CARGO LLEGARE A INCURRIR EN RESPONSABILIDAD POR DOLO, ERROR, NEGLIGENCIA Y/O IMPERICIA, EL PROVEEDOR DEBERÁ RESPONDER Y RESARCIR LOS DAÑOS Y PERJUICIOS CAUSADOS AL INSTITUTO O A TERCEROS, Y EN ESTE ÚLTIMO CASO DEBIENDO EXIMIR INSTITUTO MEXICANO DEL SEGURO SOCIAL DE CUALQUIER RECLAMACIÓN POR TAL CONCEPTO.

EL PROVEEDOR DEBERÁ PRESENTAR PROGRAMA DE CAPACITACIÓN PARA EL USO Y MANEJO ADECUADO DEL GAS L.P. AL JEFE DE CONSERVACIÓN, JEFE DE SERVICIOS GENERALES O ADMINISTRADOR DE CADA UNA DE LAS UNIDADES INCLUIDAS EN EL ANEXO 02 (DOS) (EN CASO DE NO CONTAR QUE NINGUNO DE ELLOS SERÁ EL DIRECTOR DE LA UNIDAD), DURANTE LOS PRIMEROS 30 DÍAS NATURALES POSTERIORES AL INICIAR EL CONTRATO, LA CUAL TENDRÁ COMO SEDE EL EDIFICIO DEL ÓRGANO DE OPERACIÓN ADMINISTRATIVA DESCONCENTRADA ESTATAL JALISCO, EN EL INMUEBLE QUE OCUPA, MISMO QUE PODRÁ REALIZARSE POR REGIÓN EN CASO DE QUE LAS DISTANCIAS ENTRE UNIDADES SEA MAYOR A 150 KILÓMETROS O EN CASO DE QUE LA OPERACIÓN ASÍ LO REQUIERA EL JEFE DE SERVICIOS ADMINISTRATIVOS PROPONDRÁ LA LOGÍSTICA A SEGUIR.

Los aspectos jurídicos del presente documento fueron revisados por la persona Titular de la Jefatura de Servicios Jurídicos, en cumplimiento a lo dispuesto en el artículo 77, fracción VII, en relación con el 144, último párrafo y 145, primer párrafo del Reglamento Interior del Instituto Mexicano del Seguro Social, con base en la revisión realizada por la Oficina de Consultas, Contratos y Convenios, del Departamento Consultivo, a solicitud de la Unidad Administrativa responsable del mismo. En consecuencia, se registró bajo el número: SCC14-04-043-002/2024.

La revisión jurídica se efectuó sin prejuicio sobre la justificación, procedimiento, términos y condiciones de la contratación, ni del resultado de la investigación de mercado correspondiente, ni se realiza sobre la procedencia y/o viabilidad de los aspectos técnicos, económicos y las demás circunstancias que determinaron procedieron las áreas requerente, técnica y/o contratante.



INSTITUTO MEXICANO DEL SEGURO SOCIAL
ÓRGANO DE OPERACIÓN ADMINISTRATIVA DESCONCENTRADA ESTATAL
JALISCO
JEFATURA DE SERVICIOS ADMINISTRATIVOS
COORDINACIÓN DE ABASTECIMIENTO Y EQUIPAMIENTO
OFICINA DE CONTRATOS

CONTRATO NÚMERO
050GYR002N08524-001-00

EL COMBUSTIBLE AUTORIZADO PARA ESTE SERVICIO INVARIABLEMENTE DEBERÁ DE REUNIR LA CALIDAD DE LA NORMA OFICIAL MEXICANA, TOMANDO COMO BASE LA NORMA VIGENTE NOM-016-CRE-2016. (PUBLICADA EN EL DIARIO OFICIAL DE LA FEDERACIÓN EL DÍA 29 DE AGOSTO DE 2016)

EL PROVEEDOR TENDRÁ LA OBLIGACIÓN DE CONTRATAR Y MANTENER VIGENTE UNA PÓLIZA DE SEGURO DE RESPONSABILIDAD CIVIL DE DAÑOS CAUSADOS POR LA CARGA DURANTE EL TRANSPORTE Y SUMINISTRO DE GAS LP; DESDE SU PLANTA DE ALMACENAMIENTO AL LUGAR DE DESCARGA DEL MISMO EN LOS DOMICILIOS DESIGNADOS POR EL INSTITUTO, MISMA QUE DEBERÁ PRESENTARSE AL INICIO DE LA PRESTACIÓN DEL SERVICIO DE MANERA INDIVIDUAL POR AUTO TANQUE Y CAMIÓN REPARTIDOR, LA EMPRESA, CUBRIRÁ DAÑOS A TERCEROS QUE PUDIERAN DERIVARSE DE LA PRESTACIÓN DE SUS SERVICIOS YA SEA POR UN INCORRECTO SUMINISTRO DEL GAS L.P. O POR ACCIDENTES QUE SE PUDIERAN SUSCITAR AL MOMENTO DE LA ENTREGA A CUALQUIERA DE LOS INMUEBLES DEL INSTITUTO.

EL PROVEEDOR COMO ÚNICO RESPONSABLE DEL "SERVICIO DE SUMINISTRO DE GAS L.P., EN CILINDROS Y ESTACIONARIO PARA UNIDADES MÉDICAS Y NO MÉDICAS DEL INSTITUTO MEXICANO DEL SEGURO SOCIAL PARA EL EJERCICIO 2024" GARANTIZANDO QUE EL PERSONAL EMPLEADO PARA REALIZARLO CUENTE CON EL EQUIPO Y LAS MEDIDAS DE SEGURIDAD E HIGIENE VIGENTES EMITIDAS POR LAS AUTORIDADES COMPETENTES Y CUMPLIR CON LAS CANTIDADES Y ESPECIFICACIONES. POR LO QUE, EN CASO DE ALGÚN EVENTO FORTUITO O ACCIDENTE, QUEDARÁ BAJO LA RESPONSABILIDAD DEL PROVEEDOR, EL CUAL TENDRÁ QUE RESARCIR LOS DAÑOS OCASIONADOS DE ÍNDOLE PERSONAL Y/O MATERIAL DESLINDANDO DE TODA RESPONSABILIDAD AL INSTITUTO MEXICANO DEL SEGURO SOCIAL.

EL PROVEEDOR DEBERÁ DE CONTAR CON EQUIPOS CERTIFICADOS POR UNIDADES VERIFICADORAS APROBADAS POR LA SECRETARÍA DE ENERGÍA PARA LLEVAR A CABO LA EVALUACIÓN DE LA CONFORMIDAD DE LAS NORMAS OFICIALES MEXICANAS Y DE REPORTE TÉCNICO TIPO "E" APLICABLE AL PROCEDIMIENTO PARA LA EVALUACIÓN Y PARA LLEVAR A CABO LA VERIFICACIÓN DE SEGUIMIENTO DE LAS NORMAS OFICIALES MEXICANAS EN MATERIA DE GAS L.P., SUJETAS A LA OBSERVANCIA POR PARTE DE PERMISIONARIOS DE TRANSPORTE, ALMACENAMIENTO Y DISTRIBUCIÓN DE GAS LICUADO DE PETRÓLEO, ENTREGADO POR EL PERMISIONARIO EN LA DIRECCIÓN GENERAL DE GAS LICUADO DE PETRÓLEO DE LA SECRETARÍA DE ENERGÍA, PARA LA VERIFICACIÓN DE INSTALACIONES, VEHÍCULOS, EQUIPOS Y ACTIVIDADES DE PERMISIONARIOS DE TRANSPORTE, ALMACENAMIENTO, DISTRIBUCIÓN Y EXPENDIO AL PÚBLICO DE GAS L.P., Y ENTREGARÁ EN SU PROPUESTA TÉCNICA MANIFESTACIÓN POR ESCRITO FIRMADA POR SU REPRESENTANTE LEGAL O LA PERSONA FACULTADA PARA EL EFECTO, EN DONDE INDIQUE QUE CUENTAN DENTRO DE SU INVENTARIO CON ESTE EQUIPO CERTIFICADO PARA SUMINISTRAR EL GAS L.P., AL INSTITUTO Y DEBERÁ ENTREGAR DENTRO DE LOS PRIMEROS 10 DÍAS NATURALES POSTERIORES AL INICIO DE LA VIGENCIA DEL CONTRATO, AL ADMINISTRADOR DEL CONTRATO COPIA Y ORIGINAL PARA SU COFEOJO DE LA DOCUMENTACIÓN QUE AVALE SU VERIFICACIÓN Y CERTIFICACIÓN VIGENTE.

EL PROVEEDOR DEBERÁ DE PRESENTAR EN SU PROPUESTA EL PROTOCOLO QUE SE LLEVARÁ A CABO PARA EL SUMINISTRO DE GAS L.P. EN LOS INMUEBLES DEL INSTITUTO Y ESTE DEBERÁ DE SER ACORDE A LO ESTABLECIDO EN LA NORMAS OFICIALES MEXICANAS RELATIVAS A LA DISTRIBUCIÓN Y CONSUMO DE GAS L.P., A LA NOM-007-SESH-2010 (PUBLICADA EN EL DIARIO OFICIAL DE LA FEDERACIÓN EL DÍA 11 DE JULIO DE 2011) (VEHÍCULOS PARA EL TRANSPORTE Y DISTRIBUCIÓN DE GAS L.P.- CONDICIONES DE SEGURIDAD, OPERACIÓN Y MANTENIMIENTO) Y DEMÁS NORMATIVIDAD VIGENTE APLICABLE.

Los aspectos jurídicos del presente documento fueron revisados por la persona titular de la Jefatura de Servicios Jurídicos, en cumplimiento de lo dispuesto en el artículo 77, fracción VII, en relación con el 144, último párrafo y 145, primer párrafo del Reglamento Interior del Instituto Mexicano del Seguro Social, con base en la revisión realizada por la Oficina de Consultas, Contratos y Convenios, del Departamento Centralizado, a solicitud de la Unidad Administrativa responsable del mismo. En consecuencia, se registró bajo el número: SCC14-04-043-002/2024

La revisión jurídica se efectuó sin prejuzgar sobre la justificación, procedimiento, términos y condiciones de la contratación, ni del resultado de la investigación de mercado correspondiente, ni se realiza sobre la procedencia y/o viabilidad de los aspectos técnicos, económicos y las demás circunstancias que determinaran procedentes las áreas requerida, técnica y/o contratante.



INSTITUTO MEXICANO DEL SEGURO SOCIAL
ÓRGANO DE OPERACIÓN ADMINISTRATIVA DESCONCENTRADA ESTATAL
JALISCO
JEFATURA DE SERVICIOS ADMINISTRATIVOS
COORDINACIÓN DE ABASTECIMIENTO Y EQUIPAMIENTO
OFICINA DE CONTRATOS

CONTRATO NÚMERO
050GYR002N08524-001-00

EL PROVEEDOR DEBERÁ OTORGAR EN COMODATO DURANTE LA VIGENCIA DEL CONTRATO LOS TANQUES DE LAS MISMAS CAPACIDADES QUE SE TIENEN ACTUALMENTE PARA LAS UNIDADES QUE ASÍ LO REQUIERAN Y/O CAMBIO DE TANQUES DE ACUERDO A LAS NECESIDADES DE LAS UNIDADES INCLUIDAS EN EL ANEXO 01 (UNO) ASIGNACION. SE DEBERÁ DE CONSIDERAR QUE EL ANEXO 01 (UNO) SOLO SE TOMARÁ EN CUENTA DE MANERA ENUNCIATIVA MAS NO LIMITATIVA.

POR LO ANTERIOR, EL PROVEEDOR DEBERÁ REALIZAR LAS GESTIONES NECESARIAS PARA GARANTIZAR LA CORRECTA INSTALACIÓN DE LOS TANQUES QUE DEJARÁ EN COMODATO, ASÍ COMO SU DEBIDO RETIRO AL TÉRMINO DEL CONTRATO, SIN COSTO ADICIONAL PARA EL INSTITUTO.

EL PROVEEDOR DEBERÁ PRESENTAR COMO PARTE DE SU PROPUESTA TÉCNICA, ESCRITO LIBRE DONDE MANIFIESTE QUE CUENTA CON LOS TANQUES SUFICIENTES PARA DAR EN COMODATO Y QUE TIENE LA CAPACIDAD TÉCNICA Y REALIZARÁ LA LOGÍSTICA NECESARIA PARA LA INSTALACIÓN DE LOS TANQUES ESTACIONARIOS QUE REQUIERA EL INSTITUTO, AL INICIO DE LA VIGENCIA DEL CONTRATO, ASÍ COMO QUE POSEE PÓLIZAS DE SEGURO VIGENTES PARA AMPARAN CUALQUIER DAÑO A LOS BIENES DEL INSTITUTO Y A CUALQUIER PERSONA CON MOTIVO DE LA INSTALACIÓN Y RETIRO.

EL PROVEEDOR DEBERÁ PRESENTAR ESCRITO LIBRE DONDE MANIFIESTA QUE CONOCE Y SE APEGA A LO ESPECIFICADO EN LA "HOJA DE DATOS DE SEGURIDAD, GAS LICUADO DEL PETRÓLEO, HDS-PEMEX-TRI-SAC-11" RELATIVA AL GAS LICUADO DE PETRÓLEO ANEXO NUMERO 03 (TRES) PARA EL SUMINISTRO DEL ENERGÉTICO A LAS UNIDADES DEL INSTITUTO.

LOS SUMINISTROS DE GAS L.P. QUE PROPORCIONE EL PROVEEDOR SERÁN SUPERVISADOS POR EL PERSONAL DEL INSTITUTO DEL INMUEBLE QUE SE TRATE CON EL OBJETO DE VERIFICAR LAS CANTIDADES ENTREGADAS DE ACUERDO CON LO SOLICITADO Y CONSTATAR EL PORCENTAJE DE CARGA DE LOS CONTENEDORES.

EL PROVEEDOR DEBERÁ REVISAR EL TANQUE ESTACIONARIO, ACCESORIOS Y CONEXIONES DE LAS INSTALACIONES QUE FORMAN PARTE DE LAS LÍNEAS DE LLENADO QUE UTILICEN PARA CADA ENTREGA Y CERCORARSE QUE UNA VEZ TERMINADO EL SUMINISTRO, QUEDEN LIBRES DE FUGAS; DEBIENDO REALIZAR LAS PRUEBAS NECESARIAS EN PRESENCIA DEL USUARIO, ASENTADO EN ANEXO 04 (CUATRO) "CONSTANCIA DE SERVICIO DE GAS LP", DE LA CUAL DEBERÁ ACOMPAÑAR A SU FACTURACIÓN POR CARGA COPIA DE ESTA ACTA PARA VALIDAR PAGO, QUEDANDO ACTA ORIGINAL EN LA UNIDAD SOLICITANTE.

EL PROVEEDOR DEBERÁ COMUNICAR POR ESCRITO Y DIRECTAMENTE AL ADMINISTRADOR O JEFE DE CONSERVACIÓN O JEFE DE SERVICIOS GENERALES (EN EL CASO QUE NO CONTAR CON NINGUNO DE LOS ANTERIORES SERIA EL DIRECTOR DE LA UNIDAD) O RESPONSABLE DE LA UNIDAD, AQUELLOS CASOS O SITUACIONES QUE REQUIERAN:

1. REPARACIÓN O MODIFICACIONES EN LAS INSTALACIONES DE ACUERDO CON EL RESULTADO DE LAS REVISIONES TENDIENTES A PRESERVAR EL CUMPLIMIENTO DE LAS DISPOSICIONES TÉCNICAS, ACORDE A LA NORMATIVIDAD VIGENTE.
2. IDENTIFICANDO DE INMEDIATO CUALQUIER CONDICIÓN DE PELIGRO, SUSPENDIENDO EL SUMINISTRO DEL AUTO-TANQUE A LOS TANQUES ESTACIONARIOS Y DE ESTE ÚLTIMO A LOS EQUIPOS O SERVICIOS DE CONSUMO, EN TANTO SE REALICEN LAS REPARACIONES.

Los aspectos jurídicos del presente documento fueron revisados por la persona Titular de la Jefatura de Servicios Jurídicos, en cumplimiento a lo dispuesto en el artículo 77, fracción VII, en relación con el 144, último párrafo y 145, primer párrafo del Reglamento Interior del Instituto Mexicano del Seguro Social, con base en la revisión realizada por la Oficina de Consultas, Contratos y Convenios, del Departamento Consultivo, de la Unidad Administrativa responsable del mismo. En consecuencia, se registró bajo el número: SCC14-04-043-002/2024.

La revisión jurídica se efectuó sin prejuzgar sobre la justificación, procedimiento, términos y condiciones de la contratación, ni del resultado de la investigación de mercado correspondiente, ni se realiza sobre la procedencia y/o viabilidad de los aspectos técnicos, económicos y las demás circunstancias que determinaron procedentes las áreas requerente, técnica y/o contratante.



INSTITUTO MEXICANO DEL SEGURO SOCIAL
ÓRGANO DE OPERACIÓN ADMINISTRATIVA DESCONCENTRADA ESTATAL
JALISCO
JEFATURA DE SERVICIOS ADMINISTRATIVOS
COORDINACIÓN DE ABASTECIMIENTO Y EQUIPAMIENTO
OFICINA DE CONTRATOS

CONTRATO NÚMERO
050GYR002N08524-001-00

PARA ELLO, EL ADMINISTRADOR DEL CONTRATO NOTIFICARÁ A EL PROVEEDOR, QUIÉN PROPORCIONARÁ EL SERVICIO TÉCNICO CALIFICADO SIN COSTO PARA EL INSTITUTO INMEDIATAMENTE (MÁXIMO TIEMPO DE TRASLADO DE 3 HORAS) SE DETECTE CUALQUIER FUGA O FALLA EN EL TANQUE ESTACIONARIO, ACCESORIOS Y CONEXIONES DE LAS INSTALACIONES. LOS MATERIALES Y REFACCIONES SERÁN PROPORCIONADOS POR EL PROVEEDOR.

EL PERSONAL OPERATIVO QUE ASIGNE EL PROVEEDOR DEBERÁ:

- PORTAR IDENTIFICACIÓN, ASÍ COMO CONTAR CON UNIFORMES Y EQUIPO DE PROTECCIÓN PARA SU SEGURIDAD EN LA PRESTACIÓN DEL SERVICIO.
- ESTAR CAPACITADO PARA ACTUAR EN CASO DE CONTINGENCIA.

EL PROVEEDOR UNA VEZ SUMINISTRADO EL GAS LP., ENTREGARÁ EL TICKET IMPRESO QUE AMPARE LA CANTIDAD DE LITROS SUMINISTRADOS EN CADA TANQUE DE LA UNIDAD SOLICITANTE RECABANDO NOMBRE, FIRMA Y SELLO DE LA UNIDAD DE CONFORMIDAD POR EL PERSONAL DE LA UNIDAD QUE RECIBIÓ EL SERVICIO, ASÍ MISMO DEBERÁ PRESENTAR EN LA UNIDAD UNA RELACIÓN DE TICKETS DE MANERA SEMANAL O MENSUAL (QUE CONTENGA NÚMERO DE TICKET, FECHA DE SUMINISTRO CANTIDAD DE LITROS Y EL IMPORTE DEL TICKET), QUE AMPAREN LA CANTIDAD DE LITROS QUE SERÁN FACTURADOS, CON EL SELLO DEL ÁREA DE LA UNIDAD DONDE SE RECIBIÓ EL SERVICIO FIRMADA POR EL JEFE DE CONSERVACIÓN O JEFE DE SERVICIOS GENERALES O DIRECTOR (EN CASO DE NO CONTAR CON LOS ANTERIORES). DICHA RELACIÓN DEBERÁ PRESENTARLA AL ADMINISTRADOR DEL CONTRATO PARA VALIDACIÓN DE LA PRESTACIÓN DEL SERVICIO Y FIRMA DE AUTORIZACIÓN PARA PAGO.

CARACTERÍSTICAS

EL PROVEEDOR AL INICIO DEL CONTRATO, CONTARÁ CON UN TÉRMINO QUE NO EXCEDA DE 60 DÍAS NATURALES Y CUANDO SEA SOLICITADO POR PARTE DEL INSTITUTO, PARA EMITIR UN DICTAMEN TÉCNICO DE FUNCIONAMIENTO DE LOS TANQUES ESTACIONARIOS DE GAS LP. DEL INSTITUTO, MISMO QUE DEBERÁ SER ELABORADO POR UNA UNIDAD DE VERIFICACIÓN EN MATERIA DE GAS LP., ACREDITADA Y RECONOCIDA POR LA SECRETARÍA DE ENERGÍA, INDICANDO EL ESTADO ACTUAL, REQUERIMIENTOS Y ALTERNATIVAS DE SOLUCIÓN PARA CUMPLIR CON LAS NOMAS DE SEGURIDAD VIGENTES, SIN NINGÚN COSTO ADICIONAL PARA "EL INSTITUTO". EL CUAL DEBERÁ DE PROPORCIONAR POR ESCRITO AL ADMINISTRADOR DEL CONTRATO Y ENTREGARÁ POR ESCRITO EL DICTAMEN TÉCNICO DE QUE LAS INSTALACIONES SE ENCUENTRAN SEGURAS PARA EL SUMINISTRO DE GAS, AL JEFE DE CONSERVACIÓN DE UNIDAD, DE CADA UNA DE LAS UNIDADES A LAS QUE SUMINISTRARÁ EL SERVICIO, DE ACUERDO AL ANEXO NUMERO 1 (UNO) ASIGNACION.

EL PROVEEDOR DEBE DE CONTAR CON LA CLAVE ÚNICA DE REGISTRO DEL REGULADO (CURR): CLAVE QUE SE OTORGA PARA IDENTIFICAR INDIVIDUALMENTE AL REGULADO EN EL REGISTRO DE REGULADOS DE LA AGENCIA. RELATIVOS A LOS SISTEMAS DE ADMINISTRACIÓN DE SEGURIDAD INDUSTRIAL, SEGURIDAD OPERATIVA Y PROTECCIÓN AL MEDIO AMBIENTE APLICABLES A LAS ACTIVIDADES DE EXPENDIO AL PÚBLICO DE GAS NATURAL, DISTRIBUCIÓN Y EXPENDIO AL PÚBLICO DE GAS LICUADO DE PETRÓLEO Y DE PETROLÍFEROS.

DICTAMEN O REFRENDO DE VERIFICACIÓN DE LAS INSTALACIONES DE GAS.

EL DICTAMEN O VERIFICACIÓN DE GAS SERÁ EMITIDO Y ELABORADO POR UNA UNIDAD DE VERIFICACIÓN, Y LE SERÁ SOLICITADO AL PROVEEDOR; DANDO CUMPLIMIENTO A LA NOM 004-SEDG-2004 (PUBLICADA EN

Los aspectos jurídicos del presente documento fueron revisados por la persona Titular de la Jefatura de Servicios Jurídicos, en cumplimiento a lo dispuesto en el artículo 77, fracción VII, en relación con el 144, último párrafo y 145, primer párrafo del Reglamento Interior del Instituto Mexicano del Seguro Social, con base en la revisión realizada por la Oficina de Consultas, Contratos y Convenios, del Departamento Consultativo, a solicitud de la Unidad Administrativa responsable del mismo. En consecuencia, se registró bajo el número S.C.14 04-043-002/0524

La revisión jurídica se efectuó sin prejuicio sobre la justificación, procedimiento, términos y condiciones de la contratación, o del resultado de la investigación de mercado correspondiente, ni se realiza sobre la procedencia y viabilidad de los aspectos técnicos, económicos y las demás circunstancias que determinaron proveer en las áreas requeriente, técnico y/o contratante.



INSTITUTO MEXICANO DEL SEGURO SOCIAL
ÓRGANO DE OPERACIÓN ADMINISTRATIVA DESCONCENTRADA ESTATAL
JALISCO
JEFATURA DE SERVICIOS ADMINISTRATIVOS
COORDINACIÓN DE ABASTECIMIENTO Y EQUIPAMIENTO
OFICINA DE CONTRATOS

CONTRATO NÚMERO
050GYR002N08524-001-00

EL DIARIO OFICIAL DE LA FEDERACIÓN EL DÍA 02 DE DICIEMBRE DEL 2004) Y DEMÁS NORMATIVIDAD APLICABLE; DICHO DICTAMEN QUE EMITE Y FIRMA BAJO SU RESPONSABILIDAD LA UNIDAD DE VERIFICACIÓN DE INSTALACIONES DE GAS (PARA GAS L.P. ES UNA UVSELP). EN ESTOS CASOS SE CERTIFICARÁ QUE LA INSTALACIÓN DE GAS EN UN INMUEBLE, O UNIDAD O PARTE DE ELLA CUMPLAN CON LO DISPUESTO EN LA NOM-004-SEDG-2004 (PUBLICADA EN EL DIARIO OFICIAL DE LA FEDERACIÓN EL DÍA 02 DE DICIEMBRE DEL 2004) Y DEMÁS NORMATIVIDAD APLICABLE, PARA GARANTIZAR LA SEGURIDAD SOBRE LA UTILIZACIÓN DEL COMBUSTIBLE GAS LP, LO ANTERIOR; SIN NINGÚN COSTO ADICIONAL PARA "EL INSTITUTO".

ASÍ TAMBIÉN SE DA A CONOCER A LOS RESPONSABLES DEL SURTIMIENTO DEL COMBUSTIBLE, EL ESTADO ACTUAL QUE GUARDAN LAS INSTALACIONES DE CADA UNA DE LAS UNIDADES Y QUE ESTAS SEAN REVISADAS Y CERTIFICADAS, DE TAL FORMA QUE, SI ES SEÑALADA ALGUNA OBSERVACIÓN O DESPERFECTO POR SU PARTE, ESTA SE EFECTUÉ DE INMEDIATO.

SUMINISTRO DEL SERVICIO

EL SUMINISTRO DE GAS L.P. SERÁ A SOLICITUD DEL INSTITUTO, DICHA PETICIÓN DEBERÁ SER, POR VÍA TELEFÓNICA O POR CORREO ELECTRÓNICO AL JEFE DE CONSERVACIÓN, JEFE DE SERVICIOS GENERALES O ADMINISTRADOR, DE CADA UNA DE LAS UNIDADES INCLUIDAS EN EL ANEXO 02 (DOS), EN CASO DE NO CONTAR QUE NINGUNO DE ELLOS SERÁ EL DIRECTOR DE LA UNIDAD, EL CONTACTO SE REALIZARÁ EN TÉRMINOS DE LO ESTABLECIDO EN EL APARTADO DENOMINADO "DATOS GENERALES Y NOTIFICACIONES OFICIALES".

EL TIEMPO DE RESPUESTA PARA REALIZAR EL SUMINISTRO DE GAS L. P. NO DEBERÁ DE EXCEDER DE 24 (VEINTICUATRO) HORAS CONTADAS A PARTIR DEL MOMENTO EN QUE SEA REALIZADA LA SOLICITUD, EN TÉRMINOS DE LO ESTABLECIDO EN EL APARTADO DENOMINADO "DATOS GENERALES Y NOTIFICACIONES OFICIALES" DE LOS TÉRMINOS Y CONDICIONES.

EL SERVICIO DEBERÁ REALIZARSE DURANTE LA VIGENCIA DEL CONTRATO, INCLUYENDO SÁBADOS, DOMINGOS Y DÍAS FÉSTIVOS DE PREFERENCIA EN HORARIOS DE 7:00A 19:00 HORAS.

LAS UNIDADES MÉDICAS Y NO MÉDICAS SOLICITANTES DEL SERVICIO, POR CONDUCTO DEL JEFE DE CONSERVACIÓN O JEFE DE SERVICIOS GENERALES, Y/O PERSONAL DESIGNADO SEGÚN SEA EL CASO, SERÁN LOS RESPONSABLES DEL CONTROL, RECEPCIÓN Y REGISTROS DEL GAS L.P. SUMINISTRADO, REQUISITANDO EL ANEXO 04 (CUATRO) "CONSTANCIA DEL SERVICIO DE GAS LP" AL MOMENTO DEL SUMINISTRO.

EL PROVEEDOR UNA VEZ SUMINISTRADO EL GAS L.P., ENTREGARÁ EL TICKET IMPRESO QUE AMPARE LA CANTIDAD DE LITROS SUMINISTRADOS EN CADA TANQUE DE LA UNIDAD SOLICITANTE, ASÍ COMO EL ANEXO 04 (CUATRO) "CONSTANCIA DEL SERVICIO DE GAS LP".

EL SERVICIO DEBERÁ REALIZARSE DURANTE LA VIGENCIA DEL CONTRATO, INCLUYENDO SÁBADOS, DOMINGOS Y DÍAS FESTIVOS.

Los aspectos jurídicos del presente documento fueron revisados por la persona Titular de la Jefatura de Servicios Jurídicos, en cumplimiento a lo dispuesto en el artículo 77, fracción VII, en relación con el artículo 4, último párrafo y 145, primer párrafo del Reglamento Interior del Instituto Mexicano del Seguro Social con base en la revisión realizada por la Oficina de Consultas, Contratos y Convenios, del Departamento Consultivo, a solicitud de la Unidad Administrativa responsable del mismo. En consecuencia, se registró bajo el número: SCC14-04-043-007/2024.

La revisión jurídica se efectuó sin prejuzgar sobre la justificación, procedimiento, términos y condiciones de la contratación, ni el resultado de la investigación de mercado correspondiente, ni se realizó sobre la procedencia y/o viabilidad de los aspectos técnicos, económicos y las demás circunstancias que determinaron procedentes las áreas requerente, técnica y/o contratante.



INSTITUTO MEXICANO DEL SEGURO SOCIAL
ÓRGANO DE OPERACIÓN ADMINISTRATIVA DESCONCENTRADA ESTATAL
JALISCO
JEFATURA DE SERVICIOS ADMINISTRATIVOS
COORDINACIÓN DE ABASTECIMIENTO Y EQUIPAMIENTO
OFICINA DE CONTRATOS

CONTRATO NÚMERO
050GYR002N08524-001-00

EL PROVEEDOR EN CASO DE QUE EL INSTITUTO REQUIERA TANQUES ESTACIONARIOS, DEBERÁ PROPORCIONARLOS EN CALIDAD DE PRÉSTAMO, PARA EL SUMINISTRO DE GAS L.P. EN LAS UNIDADES INCLUIDAS EN EL ANEXO 01 (UNO) ASIGNACION EN CASO QUE ALGUNA OTRA UNIDAD INCLUIDA EN EL ANEXO 02 (DOS) REQUIERA UN TANQUE ESTACIONARIO EL PROVEEDOR DEBERÁ PROPORCIONARLO DE ACUERDO A LAS CARACTERÍSTICAS QUE SE REQUIERA Y PROPUESTA ECONÓMICA; OTORGANDO TODAS LAS GARANTÍAS EN SEGURIDAD PARA EL PERSONAL QUE LABORA E INFRAESTRUCTURA DEL INSTITUTO, DURANTE EL FLETE, MANIOBRAS, INSTALACIÓN O RETIRO POR EL PRÉSTAMO DE ESTOS BIENES, DEBIENDO SUSTITUIRLOS A MÁS TARDAR 10 DÍAS NATURALES POSTERIORES QUE HAYAN CUMPLIDO 10 AÑOS DESDE SU FABRICACIÓN. EL ASEGURAMIENTO DE LOS BIENES QUE ENTREGUE EN CALIDAD DE PRÉSTAMO, DURANTE EL PERÍODO DE CONTRATACIÓN, SERÁ RESPONSABILIDAD DEL PRESTADOR DEL SERVICIO.

ASIMISMO, DEBERÁ GARANTIZAR A LA UNIDAD USUARIA DEL SERVICIO, NO ESTÉ SUJETO A NINGÚN RIESGO POR DEFICIENCIAS EN LA INSTALACIÓN O POR EL INADECUADO SUMINISTRO DE ESTE ENERGÉTICO.

MANTENIMIENTO PREVENTIVO Y CORRECTIVO

EL PROVEEDOR DEBERÁ REALIZAR MANTENIMIENTOS PREVENTIVOS A:

- LOS TANQUES ESTACIONARIOS, POR LO MENOS DOS VECES DURANTE LA VIGENCIA DEL CONTRATO: INCLUIDA LA APLICACIÓN DE PINTURA EXTERIOR UNA VEZ, DURANTE LA VIGENCIA DEL CONTRATO, ACORDE A LA NORMATIVIDAD VIGENTE.
- REVISIÓN Y SUSTITUCIÓN DE VÁLVULAS, MANGUERAS, MEDIDOR DE NIVEL, TAPA CUBRE VÁLVULAS DE LOS TANQUES ESTACIONARIOS, EN LOS CASOS QUE SE REQUIERA SU SUSTITUCIÓN POR FIN DE VIGENCIA O FALLA DEBERÁ SER SUMINISTRADOS Y SUSTITUIDOS POR CUENTA Y CARGO DEL PROVEEDOR.
- TUBERÍAS DE RECARGA DEL TANQUE, DE MANERA BIMESTRAL DURANTE LA VIGENCIA DEL CONTRATO.
- VÁLVULAS DE SEGURIDAD DEL TANQUE, DE MANERA MENSUAL;
- MANÓMETROS DEL TANQUE, DE MANERA MENSUAL;
- REGULADORES DE PRESIÓN, DE MANERA BIMESTRAL DURANTE LA VIGENCIA DEL CONTRATO.

DE IGUAL FORMA, DEBERÁ REALIZAR UNA REVISIÓN DE FUGAS DE ACUERDO A LO SIGUIENTE:

- POR CADA TANQUE ESTACIONARIO, EN LA TUBERÍA DE SUMINISTRO, EN VÁLVULAS DE REGULADORAS DE ALTA, SERVICIO Y SEGURIDAD, BOCA DE TUBERÍA DE VENTEO AL FINALIZAR EL SUMINISTRO DE GAS L.P. POR SOLICITUD DE LA UNIDAD. TUBERÍA DE SERVICIO, UNA VEZ AL MES A PARTIR DEL INICIO DE LA VIGENCIA DEL CONTRATO.

EN EL MISMO ORDEN DE IDEAS DEBERÁ DE ATENDER CUALQUIER LLAMADO DE EMERGENCIA EN CASO DE DETECTAR CUALQUIER POSIBLE CONTINGENCIA AL TANQUE Y/O A LOS BIENES ANTES ENLISTADOS.

POR LO ANTERIOR, EL PROVEEDOR DEBERÁ DE PRESENTAR EN SU PROPUESTA TÉCNICA "PROGRAMA DE MANTENIMIENTO PREVENTIVO" A LAS INSTALACIONES DEL INSTITUTO, SEGÚN LO QUE ANTECEDE, INDICANDO DÍA EN QUE SE PRESENTARÁ EN CADA UNIDAD PARA REALIZARLOS, LLEVANDO UN FORMATO

Los aspectos jurídicos del presente documento fueron revisados por la persona Titular de la Jefatura de Servicios Jurídicos, en cumplimiento a lo dispuesto en el artículo 77, fracción VII, en relación con el 144, último párrafo y 145, primer párrafo del Reglamento Interior del Instituto Mexicano del Seguro Social, con todo en la revisión realizada por la Oficina de Consultas, Contratos y Convenios, del Departamento Consultivo, a solicitud de la Unidad Administrativa responsable del mismo. En consecuencia, se registró bajo el número: SCC14-04-043-002/2024

La revisión jurídica se efectuó sin prejuzgar sobre la justificación, procedimiento, términos y condiciones de la contratación, así como el resultado de la investigación de mercado correspondiente, ni se realiza sobre la procedencia y/o viabilidad de los aspectos técnicos, económicos y las demás circunstancias que determinaron procedencia, las áreas de revisión, técnica y/o contratante.



INSTITUTO MEXICANO DEL SEGURO SOCIAL
ÓRGANO DE OPERACIÓN ADMINISTRATIVA DESCONCENTRADA ESTATAL
JALISCO
JEFATURA DE SERVICIOS ADMINISTRATIVOS
COORDINACIÓN DE ABASTECIMIENTO Y EQUIPAMIENTO
OFICINA DE CONTRATOS

CONTRATO NÚMERO
050GYR002N08524-001-00

DE LIBRO BITÁCORA DONDE SE REGISTRARÍAN ESTOS MANTENIMIENTOS, ASÍ COMO MEDIO DE VERIFICACIÓN DE QUE SE REALIZARON.

CAPACITACIÓN

EL PROVEEDOR DEBERÁ REALIZAR UNA CAPACITACIÓN PARA EL USO Y MANEJO ADECUADO DEL GAS L.P. AL PERSONAL DEL INSTITUTO, DURANTE LOS PRIMEROS 30 DÍAS NATURALES POSTERIORES AL INICIAR EL CONTRATO, LA CUAL TENDRÁ COMO SEDE EL EDIFICIO DELEGACIONAL EN EL INMUEBLE QUE OCUPA.

TRANSPORTACIÓN

EL SERVICIO DE SUMINISTRO DEL GAS L.P. A FIN DE GARANTIZAR EL ABASTO, SERÁ EN FORMA CONTINUA Y PERMANENTE, CON LA CALIDAD, SUFICIENCIA, OPORTUNIDAD Y CONFIABILIDAD; CON VEHÍCULOS Y RECURSOS PROPIOS DEL PRESTADOR DEL SERVICIO, EN LOS DOMICILIOS SEÑALADOS EN EL ANEXO 02 (DOS) DIRECTORIO DE UNIDADES.

EL GAS L.P. PARA SU ENTREGA EN LAS DIVERSAS UNIDADES DEBERÁ SER TRANSPORTADO EN VEHÍCULOS QUE CONTEMPLAN TODAS LAS MEDIDAS DE SEGURIDAD Y DE VIALIDAD QUE DICTEN LAS AUTORIDADES DE ACUERDO A LA NORMATIVIDAD VIGENTE EN LA MATERIA.

EL PROVEEDOR DEBERÁ GARANTIZAR QUE EL PERSONAL RESPONSABLE DEL MANEJO DEL PRODUCTO Y OPERACIÓN DE LLENADO DE LOS TANQUES ESTACIONARIOS, INSTALADOS EN LOS INMUEBLES DE LAS DIVERSAS UNIDADES DEL IMSS EN LOS ÓRGANOS DE OPERACIÓN ADMINISTRATIVA DESCONCENTRADA ESTÉ DEBIDAMENTE CAPACITADO EN LA MATERIA CONTANDO CON LAS MEDIDAS DE SEGURIDAD BÁSICA, PARA ESTO EL PROVEEDOR DEBERÁ ACREDITAR DENTRO DE LOS PRIMEROS CINCO DÍAS INICIADO EL CONTRATO CON CONSTANCIAS.

EL PROVEEDOR DEBERÁ DE PRESENTAR EN SU PROPUESTA TÉCNICA EL PROTOCOLO QUE SE LLEVARÁ A CABO PARA EL SUMINISTRO DE GAS L.P. EN LOS INMUEBLES DEL INSTITUTO Y ESTE DEBERÁ DE SER ACORDE A LO ESTABLECIDO EN LAS NORMAS OFICIALES MEXICANAS RELATIVAS A LA DISTRIBUCIÓN Y CONSUMO DE GAS L.P., A LA NOM-007-SESH-2010 (PUBLICADA EN EL DIARIO OFICIAL DE LA FEDERACIÓN EL DÍA 11 DE JULIO DE 2011) (VEHÍCULOS PARA EL TRANSPORTE Y DISTRIBUCIÓN DE GAS L.P. (CONDICIONES DE SEGURIDAD, OPERACIÓN Y MANTENIMIENTO) Y DEMÁS NORMATIVIDAD VIGENTE APLICABLE.

EL PROVEEDOR DEL SUMINISTRO DE GAS L.P. DEBERÁ DE CONSIDERAR TODO LO ESPECIFICADO EN LA "HOJA DE DATOS DE SEGURIDAD, GAS LICUADO DEL PETRÓLEO, HDS-PEMEX-TRI-SAC-11" RELATIVA AL GAS LICUADO DE PETRÓLEO ANEXO 03 (TRES) (HOJA DE DATOS DE SEGURIDAD, GAS LICUADO DEL PETRÓLEO, HDS-PEMEX-TRI-SAC-11) PARA EL SUMINISTRO DEL ENERGÉTICO A LAS UNIDADES DEL INSTITUTO.

LOS SUMINISTROS DE GAS L.P. QUE PROPORCIONE EL PROVEEDOR SERÁN SUPERVISADOS POR PERSONAL DE CONSERVACIÓN DE CADA UNIDAD DESIGNADO PARA ESA ACTIVIDAD CON EL OBJETO DE VERIFICAR LAS

Los aspectos jurídicos del presente documento fueron revisados por la persona Titular de la Jefatura de Servicios Jurídicos, en cumplimiento a lo dispuesto en el artículo 77, fracción VII, en relación con el 144, último párrafo y 145, primer párrafo del Reglamento Interior del Instituto Mexicano del Seguro Social, con base en la revisión realizada por la Oficina de Consultas, Contratos y Convenios, del Departamento Consultivo, a solicitud de la Unidad Administrativa responsable del mismo. En consecuencia, se registró bajo el número: SCC14-04-043-002/2024.

La revisión jurídica se efectuó sin prejuzgar sobre la justificación, procedimiento, términos y condiciones de la contratación, ni del resultado de la investigación de mercado correspondiente, ni se realizó sobre la procedencia, la viabilidad de los aspectos técnicos, económicos y las demás circunstancias que determinaron procedentes las áreas requirente, técnica y/o contratante.



INSTITUTO MEXICANO DEL SEGURO SOCIAL
ÓRGANO DE OPERACIÓN ADMINISTRATIVA DESCONCENTRADA ESTATAL
JALISCO
JEFATURA DE SERVICIOS ADMINISTRATIVOS
COORDINACIÓN DE ABASTECIMIENTO Y EQUIPAMIENTO
OFICINA DE CONTRATOS

CONTRATO NÚMERO
050GYR002N08524-001-00

CANTIDADES ENTREGADAS DE ACUERDO A LO SOLICITADO Y CONSTATAR EL PORCENTAJE DE CARGA DE LOS CONTENEDORES.

EL PROVEEDOR DEBERÁ REVISAR EL TANQUE ESTACIONARIO, ACCESORIOS Y CONEXIONES DE LAS INSTALACIONES QUE FORMAN PARTE DE LAS LÍNEAS DE LLENADO QUE UTILICEN PARA CADA ENTREGA Y CERCIORARSE QUE, UNA VEZ TERMINADO EL SUMINISTRO, QUEDEN LIBRES DE FUGAS; DEBIENDO REALIZAR LAS PRUEBAS NECESARIAS EN PRESENCIA DEL USUARIO, LO CUAL QUEDARÁ ASENTADO EN ANEXO 04 (CONSTANCIA DEL SERVICIO DE GAS LP)

EL PROVEEDOR DEBERÁ COMUNICAR POR ESCRITO Y DIRECTAMENTE AL JEFE DE CONSERVACIÓN DE UNIDAD RESPONSABLE, ADMINISTRADOR O RESPONSABLE DE LA UNIDAD CORRESPONDIENTE AQUELLOS CASOS O SITUACIONES QUE REQUIERAN:

- 1.- REPARACIÓN O MODIFICACIONES EN LAS INSTALACIONES DE ACUERDO CON EL RESULTADO DE LAS REVISIONES TENDIENTES A PRESERVAR EL CUMPLIMIENTO DE LAS DISPOSICIONES TÉCNICAS EN VIGOR, ACORDE A LA NORMATIVIDAD VIGENTE.
- 2.- IDENTIFICANDO DE INMEDIATO CUALQUIER CONDICIÓN DE PELIGRO, SUSPENDIENDO EL SUMINISTRO DEL AUTO-TANQUE A LOS TANQUES ESTACIONARIOS Y DE ESTE ÚLTIMO A LOS EQUIPOS O SERVICIOS DE CONSUMO, EN TANTO SE REALICEN LAS REPARACIONES.

PARA ELLO, EL PROVEEDOR PROPORCIONARA EL SERVICIO TÉCNICO CALIFICADO SIN COSTO PARA EL INSTITUTO INMEDIATAMENTE SE DETECTE CUALQUIER FUGA O FALLA EN EL TANQUE ESTACIONARIO, ACCESORIOS Y CONEXIONES DE LAS INSTALACIONES. LOS MATERIALES Y REFACCIONES SERÁN PROPORCIONADOS POR EL JEFE DE CONSERVACIÓN DE LA UNIDAD RESPONSABLE.

EL PERSONAL OPERATIVO QUE ASIGNE EL PRESTADOR DEL SERVICIO DEBERÁ:

- A. PORTAR IDENTIFICACION, ASÍ COMO CONTAR CON UNIFORMES Y EQUIPO DE PROTECCIÓN PARA SU SEGURIDAD EN LA PRESTACIÓN DEL SERVICIO.
- B. ESTAR CAPACITADO PARA ACTUAR EN CASO DE CONTINGENCIA.

INFRAESTRUCTURA DEL PROVEEDOR

EN TÉRMINOS DEL ARTÍCULO 48 DE LA LEY DE HIDROCARBUROS EL PROVEEDOR DEBERÁ DE ENTREGAR DENTRO DE SU PROPUESTA COPIA DEL PERMISO VIGENTE OTORGADO POR COMISIÓN REGULADORA DE ENERGÍA Y QUE AMPARE LA LEGALIDAD DE SU INTERÉS.

DEBERÁ MANIFESTAR POR ESCRITO EN HOJA MEMBRETADA Y FIRMADA POR EL REPRESENTANTE LEGAL DE QUE CUENTA CON INSTALACIONES Y CON CAPACIDAD INSTALADA EN TANQUES DE ALMACENAMIENTO SUFICIENTES PARA CUBRIR LAS NECESIDADES DEL INSTITUTO DURANTE LA VIGENCIA DEL CONTRATO, CONFORME A SUS REQUERIMIENTOS.

Los aspectos jurídicos del presente documento fueron revisados por la persona Titular de la Jefatura de Servicios Jurídicos, en cumplimiento a lo dispuesto en el artículo 147, fracción Vii, en relación con el 144, último párrafo y 145, primer párrafo del Reglamento Interior del Instituto Mexicano del Seguro Social, con base en la revisión realizada por la Oficina de Consultas, Contratos y Convenios, del Departamento Consultivo, a solicitud de la Unidad Administrativa responsable del mismo. En consecuencia, se registró bajo el número SCC14-04-043-002/2024.

La revisión jurídica se efectuó sin prejuzgar sobre la justificación, procedimiento, términos y condiciones de la contratación, ni del resultado de la investigación de mercado correspondiente, ni se realiza sobre la procedencia y/o viabilidad de los aspectos técnicos, económicos y las demás circunstancias que determinaron procedentes las áreas requerente, técnica y/o contratante.



INSTITUTO MEXICANO DEL SEGURO SOCIAL
ÓRGANO DE OPERACIÓN ADMINISTRATIVA DESCONCENTRADA ESTATAL
JALISCO
JEFATURA DE SERVICIOS ADMINISTRATIVOS
COORDINACIÓN DE ABASTECIMIENTO Y EQUIPAMIENTO
OFICINA DE CONTRATOS

CONTRATO NÚMERO
050GYR002N08524-001-00

DEBERÁ MANIFESTAR POR ESCRITO EN HOJA MEMBRETADA Y FIRMADA POR EL REPRESENTANTE LEGAL QUE CUENTA CON UNA PLANTILLA DE VEHÍCULOS QUE ESTÉN DADOS DE ALTA EN EL REGISTRO DE LA UNIDAD DE HIDROCARBUROS, CON EL FIN DE ATENDER LA DEMANDA DEL INSTITUTO; DE CONFORMIDAD A LA "NORMA OFICIAL MEXICANA NOM-007-SESH-2010, VEHÍCULOS PARA EL TRANSPORTE Y DISTRIBUCIÓN DE GAS L.P.- CONDICIONES DE SEGURIDAD, OPERACIÓN Y MANTENIMIENTO Y A LAS CARACTERÍSTICAS SIGUIENTES:

- A. QUE CUMPLAN CON TODAS LAS MEDIDAS DE SEGURIDAD Y DE VIALIDAD QUE DICTEN LAS AUTORIDADES DE ACUERDO A LA NORMATIVIDAD VIGENTE EN LA MATERIA.
- B. DEBERÁN SER PROPIEDAD O ESTAR EN ARRENDAMIENTO A NOMBRE DEL PROVEEDOR.
- C. EL PERSONAL QUE EFECTÚE EL SUMINISTRO DEBERÁN CONTAR CON EQUIPO DE SEGURIDAD Y ESTAR DEBIDAMENTE CAPACITADOS.
- D. CONTAR CON EL PERMISO CORRESPONDIENTE DE LA SECRETARÍA ENERGÍA, PARA TRASLADAR EL COMBUSTIBLE EN LOS VEHÍCULOS DESTINADOS PARA ATENDER LAS NECESIDADES DEL INSTITUTO.
- E. DEBERÁN CONTAR CON MEDIDOR IMPRESOR PARA LA ENTREGA DEL PRODUCTO.

DATOS GENERALES Y NOTIFICACIONES OFICIALES

CON LA FINALIDAD DE ESTABLECER UN CANAL DE COMUNICACIÓN OFICIAL CON EL PROVEEDOR, ACOMPAÑARÁN EN SU PROPUESTA TÉCNICA, ESCRITO EN DONDE PRESENTEN LOS SIGUIENTES DATOS:

- NOMBRE COMPLETO DEL REPRESENTANTE LEGAL PARA RECIBIR NOTIFICACIONES Y COMUNICACIONES EN SU NOMBRE Y REPRESENTACIÓN Y EN SU CASO EL CONTACTO PARA TODO TIPO DE NOTIFICACIONES.
- CARGO.
- DOMICILIO.
- TELÉFONO (OFICINA Y CELULAR).
- CORREO ELECTRÓNICO.

EL PROVEEDOR SE OBLIGA A COMUNICAR CUALQUIER CAMBIO EN LOS DATOS DE ESTE CONTACTO OFICIAL, MEDIANTE ESCRITO DIRIGIDO AL ADMINISTRADOR DEL CONTRATO.

CABE SEÑALAR, QUE EL CONTACTO DESIGNADO POR LOS PRESTADORES DEL SERVICIO NO TENDRÁ QUE SER NECESARIAMENTE EL REPRESENTANTE LEGAL DE LA EMPRESA, SIN EMBARGO, TODA NOTIFICACIÓN QUE SE LE HAGA LLEGAR POR PARTE DEL INSTITUTO, SE CONSIDERARÁ DE CARÁCTER OFICIAL.

EN CASO DE INCUMPLIR CON LA OBLIGACIÓN DE INFORMAR LOS CAMBIOS EN EL CONTACTO OFICIAL, EL INSTITUTO NO SE HACE RESPONSABLE POR LAS SITUACIONES QUE LA OMISIÓN DE ESTO AFECTE AL PROVEEDOR.

LAS NOTIFICACIONES POR PARTE DEL INSTITUTO PODRÁN REALIZARSE POR CUALQUIERA DE LOS SIGUIENTES MEDIOS:

- OFICIO ENTREGADO EN EL DOMICILIO SEÑALADO EN ESTE APARTADO.
- VÍA CORREO ELECTRÓNICO.

Los aspectos jurídicos del presente documento fueron revisados por la persona Titular de la Jefatura de Servicios Jurídicos, en cumplimiento a lo dispuesto en el artículo 77, fracción VII, en relación con el 144, último párrafo y 145, primer párrafo del Reglamento Interior del Instituto Mexicano del Seguro Social, con base en la revisión realizada por la Oficina de Consultas, Contratos y Convenios, del Departamento Consultivo, a solicitud de la Unidad Administrativa responsable del mismo. En consecuencia, se registró bajo el número SUCC14-04-043-007/2024

La revisión jurídica se efectuó sin prejuzgar sobre la justificación, procedimiento, términos y condiciones de la contratación, ni del resultado de la investigación de mercado correspondiente, ni se realizó sobre la procedencia y/o viabilidad de los aspectos técnicos, económicos y todas demás circunstancias que determinaron procedentes las áreas requirente, técnica y/o contratante.



INSTITUTO MEXICANO DEL SEGURO SOCIAL
ÓRGANO DE OPERACIÓN ADMINISTRATIVA DESCONCENTRADA ESTATAL
JALISCO
JEFATURA DE SERVICIOS ADMINISTRATIVOS
COORDINACIÓN DE ABASTECIMIENTO Y EQUIPAMIENTO
OFICINA DE CONTRATOS

CONTRATO NÚMERO
050GYR002N08524-001-00

- VÍA TELEFÓNICA, ÚNICAMENTE PARA LA SOLICITUD DEL SERVICIO POR INMUEBLE

CANJES Y DEVOLUCIONES

CANJE

EL PROVEEDOR DEBERÁ PRESTAR EL "SERVICIO DE SUMINISTRO DE GAS L.P., EN CILINDROS Y ESTACIONARIO PARA UNIDADES MÉDICAS Y NO MÉDICAS DEL INSTITUTO MEXICANO DEL SEGURO SOCIAL PARA EL EJERCICIO 2024" EN LAS UNIDADES, CARACTERÍSTICAS, TÉRMINOS Y CONDICIONES ESTABLECIDAS EN EL PRESENTE DOCUMENTO Y EN EL ANEXO 01 (UNO) ASIGNACION. CASO CONTRARIO, NO SE ACEPTARÁ EL SUMINISTRO.

EN EL SUPUESTO QUE EL INSTITUTO EN ALGÚN INMUEBLE REQUIERA AL PROVEEDOR EL "SERVICIO DE SUMINISTRO DE GAS L.P., EN CILINDROS Y ESTACIONARIO PARA UNIDADES MÉDICAS Y NO MÉDICAS DEL INSTITUTO MEXICANO DEL SEGURO SOCIAL PARA EL EJERCICIO 2024" A TRAVÉS DE CILINDROS Y ESTOS NO CUMPLAN CON LAS CARACTERÍSTICAS, TÉRMINOS Y CONDICIONES ESTABLECIDAS EN EL PRESENTE CONTRATO Y EN EL ANEXO 01 (UNO) ASIGNACION, SE DEVOLVERÁN CILINDROS Y CONTENEDORES EN EL MISMO MOMENTO A EL PROVEEDOR.

EL PROVEEDOR TENDRÁ UN PLAZO MÁXIMO DE 24 HORAS POSTERIORES A PARTIR DE LA NOTIFICACIÓN DEL CANJE DE CILINDROS Y CONTENEDORES PARA ENTREGAR EL CORRECTO "SERVICIO DE SUMINISTRO DE GAS L.P., EN CILINDROS Y ESTACIONARIO PARA UNIDADES MÉDICAS Y NO MÉDICAS DEL INSTITUTO MEXICANO DEL SEGURO SOCIAL PARA EL EJERCICIO 2024" QUE FUERON RECHAZADOS, EN CONDICIONES DE USO.

DEVOLUCIÓN

EN EL SUPUESTO QUE EL INSTITUTO EN ALGÚN INMUEBLE REQUIERA AL PROVEEDOR EL "SERVICIO DE SUMINISTRO DE GAS L.P., EN CILINDROS Y ESTACIONARIO PARA UNIDADES MÉDICAS Y NO MÉDICAS DEL INSTITUTO MEXICANO DEL SEGURO SOCIAL PARA EL EJERCICIO 2024" A TRAVÉS DE CILINDROS Y ESTOS NO CUMPLAN CON LAS CARACTERÍSTICAS, TÉRMINOS Y CONDICIONES ESTABLECIDAS EN EL PRESENTE CONTRATO Y EN EL ANEXO 01 (UNO) ASIGNACION, PROCEDERÁ LA DEVOLUCIÓN DEL TOTAL DEL O LOS CILINDROS O CONTENEDORES.

SEXTA. VIGENCIA

"LAS PARTES" CONVIENEN EN QUE LA VIGENCIA DEL PRESENTE CONTRATO SERÁ DEL 01 DE ABRIL AL 31 DE DICIEMBRE DE 2024.

SÉPTIMA. MODIFICACIONES DEL CONTRATO.

"LAS PARTES" ESTÁN DE ACUERDO QUE LA "LA DEPENDENCIA O ENTIDAD" POR RAZONES FUNDADAS Y EXPLÍCITAS PODRÁ AMPLIAR EL MONTO O LA CANTIDAD DE LOS SERVICIOS, DE CONFORMIDAD CON EL ARTÍCULO 52 DE LA "LAASSP", SIEMPRE Y CUANDO LAS MODIFICACIONES NO REBASAN EN SU CONJUNTO EL 20% (VEINTE POR CIENTO) DE LOS ESTABLECIDOS ORIGINALMENTE, EL PRECIO UNITARIO SEA IGUAL AL ORIGINALMENTE PACTADO Y EL CONTRATO ESTÉ VIGENTE. LA MODIFICACIÓN SE FORMALIZARÁ MEDIANTE LA CELEBRACIÓN DE UN CONVENIO MODIFICATORIO.

Los aspectos jurídicos del presente documento fueron revisados por la persona Titular de la Jefatura de Servicios Jurídicos, en cumplimiento a lo dispuesto en el artículo 77, fracción VII, en relación con el 144, último párrafo y 145, primer párrafo del Reglamento Interior del Instituto Mexicano del Seguro Social, con base en la revisión realizada por la Oficina de Consultas, Contratos y Convenios, del Departamento Consultivo, a solicitud de la Unidad Administrativa responsable del mismo. En consecuencia, se registró bajo el número CCCI4-04-043-002/2024.

La revisión jurídica se efectuó sin prejuzgar sobre la justificación, procedimiento, términos y condiciones de la contratación, ni el resultado de la investigación de mercado correspondiente, ni se realiza sobre la procedencia y/o viabilidad de los aspectos técnicos, económicos y demás circunstancias que determinaron procedentes las áreas requerente, técnica y/o contratante.



INSTITUTO MEXICANO DEL SEGURO SOCIAL
ÓRGANO DE OPERACIÓN ADMINISTRATIVA DESCONCENTRADA ESTATAL
JALISCO
JEFATURA DE SERVICIOS ADMINISTRATIVOS
COORDINACIÓN DE ABASTECIMIENTO Y EQUIPAMIENTO
OFICINA DE CONTRATOS

CONTRATO NÚMERO
050GYR002N08524-001-00

"LA DEPENDENCIA O ENTIDAD", PODRÁ AMPLIAR LA VIGENCIA DEL PRESENTE INSTRUMENTO, SIEMPRE Y CUANDO, NO IMPLIQUE INCREMENTO DEL MONTO CONTRATADO O DE LA CANTIDAD DEL SERVICIO, SIENDO NECESARIO QUE SE OBTENGA EL PREVIO CONSENTIMIENTO DEL PROVEEDOR.

DE PRESENTARSE CASO FORTUITO O FUERZA MAYOR, O POR CAUSAS ATRIBUIBLES A "LA DEPENDENCIA O ENTIDAD", SE PODRÁ MODIFICAR EL PLAZO DEL PRESENTE INSTRUMENTO JURÍDICO, DEBIENDO ACREDITAR DICHS SUPUESTOS CON LAS CONSTANCIAS RESPECTIVAS. LA MODIFICACIÓN DEL PLAZO POR CASO FORTUITO O FUERZA MAYOR PODRÁ SER SOLICITADA POR CUALQUIERA DE "LAS PARTES".

EN LOS SUPUESTOS PREVISTOS EN LOS DOS PÁRRAFOS ANTERIORES, NO PROCEDERÁ LA APLICACIÓN DE PENAS CONVENCIONALES POR ATRASO.

CUALQUIER MODIFICACIÓN AL PRESENTE CONTRATO DEBERÁ FORMALIZARSE POR ESCRITO, Y DEBERÁ SUSCRIBIRSE POR EL SERVIDOR PÚBLICO DE "LA DEPENDENCIA O ENTIDAD" QUE LO HAYA HECHO, O QUIEN LO SUSTITUYA O ESTÉ FACULTADO PARA ELLO, PARA LO CUAL "EL PROVEEDOR" REALIZARÁ EL AJUSTE RESPECTIVO DE LA GARANTÍA DE CUMPLIMIENTO, EN TÉRMINOS DEL ARTÍCULO 91, ÚLTIMO PÁRRAFO DEL REGLAMENTO DE LA LAASSP.

"LA DEPENDENCIA O ENTIDAD" SE ABSTENDRÁ DE HACER MODIFICACIONES QUE SE REFIERAN A PRECIOS, ANTICIPOS, PAGOS PROGRESIVOS, ESPECIFICACIONES Y, EN GENERAL, CUALQUIER CAMBIO QUE IMPLIQUE OTORGAR CONDICIONES MÁS VENTAJOSAS A UN PROVEEDOR COMPARADAS CON LAS ESTABLECIDAS ORIGINALMENTE.

OCTAVA. GARANTÍAS DE LOS SERVICIOS

PARA LA PRESTACIÓN DE LOS SERVICIOS MATERIA DEL PRESENTE CONTRATO, NO SE REQUIERE QUE "EL PROVEEDOR" PRESENTE UNA GARANTÍA POR LA CALIDAD DE LOS SERVICIOS CONTRATADOS.

NOVENA. GARANTÍA

- A) GARANTÍA DE CUMPLIMIENTO DEL CONTRATO.- "EL PROVEEDOR" SE OBLIGA A ENTREGAR A MÁS TARDAR DENTRO DE LOS 10 (DIEZ) DÍAS NATURALES POSTERIORES A LA FIRMA DE ESTE INSTRUMENTO JURÍDICO, EN TÉRMINOS DE LA FRACCIÓN II DEL ARTÍCULO 48 DE LA LEY DE ADQUISICIONES, ARRENDAMIENTOS Y SERVICIOS DEL SECTOR PÚBLICO, UNA GARANTÍA DE CUMPLIMIENTO DE TODAS Y CADA UNA DE LAS OBLIGACIONES A SU CARGO DERIVADAS DEL PRESENTE CONTRATO, MEDIANTE FIANZA EXPEDIDA POR COMPAÑÍA AUTORIZADA EN LOS TÉRMINOS DEL ARTÍCULO 81, FRACCIÓN VI DEL REGLAMENTO DE LA LEY DE ADQUISICIONES, ARRENDAMIENTOS Y SERVICIOS DEL SECTOR PÚBLICO Y DE LA LEY DE INSTITUCIONES DE SEGUROS Y DE FIANZAS A FAVOR DEL "INSTITUTO MEXICANO DEL SEGURO SOCIAL" POR UN MONTO EQUIVALENTE AL 10% (DIEZ POR CIENTO) SOBRE EL IMPORTE MÁXIMO QUE SE INDICA EN LA CLÁUSULA SEGUNDA DEL PRESENTE CONTRATO, SIN CONSIDERAR EL IMPUESTO AL VALOR AGREGADO (I.V.A.), EN MONEDA NACIONAL.

"EL PROVEEDOR" QUEDA OBLIGADO A ENTREGAR A "EL INSTITUTO" LA PÓLIZA DE FIANZA ANTES SEÑALADA, EN LA COORDINACIÓN DE ABASTECIMIENTO Y EQUIPAMIENTO, UBICADA EN PERIFÉRICO SUR

Los aspectos jurídicos del presente documento fueron revisados por la persona Titular de la Jefatura de Servicios Jurídicos, en cumplimiento a lo dispuesto en el artículo 77, fracción VII, en relación con el 144, último párrafo y 145, primer párrafo del Reglamento Interior del Instituto Mexicano del Seguro Social, con base en la revisión realizada por la Oficina de Consultas, Contratos y Convenios, del Departamento Consultivo, a solicitud de la Unidad Administrativa responsable del mismo. En consecuencia, se registró bajo el número: SCC14-04-043-002/2024

La revisión jurídica se efectuó sin perjuicio sobre la justificación, procedimiento, términos y condiciones de la contratación, ni del resultado de la investigación de mercado correspondiente, ni se realiza sobre la procedencia y/o viabilidad de los aspectos técnicos, económicos y las demás circunstancias que determinaron procedentes las áreas requirente, técnica y/o contratante.



INSTITUTO MEXICANO DEL SEGURO SOCIAL
ÓRGANO DE OPERACIÓN ADMINISTRATIVA DESCONCENTRADA ESTATAL
JALISCO
JEFATURA DE SERVICIOS ADMINISTRATIVOS
COORDINACIÓN DE ABASTECIMIENTO Y EQUIPAMIENTO
OFICINA DE CONTRATOS

CONTRATO NÚMERO
050GYR002N08524-001-00

NÚMERO 8000, COLONIA SANTA MARIA TEQUEPEXPAN, EN SAN PEDRO TLAQUEPAQUE JALISCO, CÓDIGO POSTAL 45600.

LA GARANTÍA DE CUMPLIMIENTO A LAS OBLIGACIONES DEL CONTRATO SE LIBERARÁ MEDIANTE AUTORIZACIÓN POR ESCRITO POR PARTE DEL INSTITUTO EN FORMA INMEDIATA, SIEMPRE Y CUANDO EL PROVEEDOR HAYA CUMPLIDO A SATISFACCIÓN DEL INSTITUTO, CON TODAS LAS OBLIGACIONES CONTRACTUALES.

ESTA GARANTÍA DEBERÁ PRESENTARSE A MÁS TARDAR, DENTRO DE LOS DIEZ DÍAS NATURALES SIGUIENTES A LA FECHA DE FIRMA DEL CONTRATO, EN TÉRMINOS DEL ARTÍCULO 48 DE LA LEY DE ADQUISICIONES, ARRENDAMIENTOS Y SERVICIOS DEL SECTOR PÚBLICO (LAASSP).

ASIMISMO, EN LA PÓLIZA DE FIANZA DEBERÁ ASENTARSE LO SIGUIENTE:

- A). QUE LA FIANZA SE OTORGA ATENDIENDO A TODAS LAS ESTIPULACIONES CONTENIDAS EN EL CONTRATO.
- B). QUE PARA CANCELAR LA FIANZA, SERÁ REQUISITO CONTAR CON LA CONSTANCIA DE CUMPLIMIENTO TOTAL DE LAS OBLIGACIONES CONTRACTUALES.
- C). QUE LA FIANZA PERMANECERÁ VIGENTE DURANTE EL CUMPLIMIENTO DE LA OBLIGACIÓN QUE GARANTICE Y CONTINUARA VIGENTE EN CASO DE QUE SE OTORQUE PRORROGA AL CUMPLIMIENTO DEL CONTRATO, ASÍ COMO DURANTE LA SUBSTANCIACIÓN DE TODOS LOS RECURSOS LEGALES O DE LOS JUICIOS QUE SE INTERPONGAN Y HASTA QUE SE DICTE RESOLUCIÓN DEFINITIVA QUE QUEDE FIRME, Y
- D). QUE LA AFIANZADORA ACEPTA EXPRESAMENTE SOMETERSE A LOS PROCEDIMIENTOS DE EJECUCIÓN PREVISTOS EN LA LEY DE INSTITUCIONES DE SEGUROS Y DE FIANZAS PARA LA EFECTIVIDAD DE LAS FIANZAS, AUN PARA EL CASO DE QUE PROCEDA EL COBRO DE INDEMNIZACIÓN DE MORA, CON MOTIVO DEL PAGO EXTEMPORÁNEO DEL IMPORTE DE LA PÓLIZA DE FIANZA REQUERIDA. TRATÁNDOSE DE DEPENDENCIAS, EL PROCEDIMIENTO DE EJECUCIÓN SERÁ EL PREVISTO EN EL ARTICULO 282 DE LA CITADA LEY, DEBIÉNDOSE ATENDER PARA EL COBRO DE INDEMNIZACIÓN POR MORA LO DISPUESTO EN EL ARTICULO 283 DE DICHA LEY;

LA FIANZA DE GARANTÍA SE HARÁ EFECTIVA, EN SU CASO POR EL MONTO TOTAL DE LA OBLIGACIÓN GARANTIZADA; EN CASO DE QUE POR LAS CARACTERÍSTICAS DE LOS SERVICIOS PRESTADOS, ESTOS NO PUEDAN FUNCIONAR O SER UTILIZADOS POR EL ÁREA SOLICITANTE DE LOS SERVICIOS PRESTADOS, POR ESTAR INCOMPLETOS, LA GARANTÍA SIEMPRE SE HARÁ EFECTIVA POR EL MONTO TOTAL DE LA OBLIGACIÓN GARANTIZADA.

EN CASO DE DISCREPANCIA ENTRE EL CONTENIDO DE LA SOLICITUD DE COTIZACIÓN Y EL CONTRATO, PREVALECE LO ESTABLECIDO EN LA REFERIDA SOLICITUD DE COTIZACIÓN.

UNA VEZ QUE EL PROVEEDOR CUMPLA SUS OBLIGACIONES DERIVADAS DE ESTE CONTRATO A SATISFACCIÓN DE EL INSTITUTO, EL ÁREA CONTRATANTE (COORDINACIÓN DE ABASTECIMIENTO Y EQUIPAMIENTO) PROCEDERÁ A EXTENDER LA CONSTANCIA DE CUMPLIMIENTO PARA QUE EL PROVEEDOR INICIE EL TRÁMITE DE CANCELACIÓN DE LA GARANTÍA DE CUMPLIMIENTO, PARA LO CUAL "EL PROVEEDOR" SOLICITARA POR ESCRITO LA CANCELACIÓN DE LA GARANTÍA DE CUMPLIMIENTO.

EL ÁREA CONTRATANTE, MEDIANTE OFICIO DEBERÁ SOLICITAR AL ADMINISTRADOR DEL CONTRATO, RATIFIQUE SI "EL PROVEEDOR" CUMPLIÓ CON LAS OBLIGACIONES CONTRACTUALES ESTABLECIDAS EN EL PRESENTE CONTRATO, SOLICITÁNDOLE QUE EXPRESE POR ESCRITO EN UN TÉRMINO NO MAYOR A 30 DÍAS

Los aspectos jurídicos del presente documento fueron revisados por la persona Titular de la Jefatura de Servicios Jurídicos, en cumplimiento a lo dispuesto en el artículo 77, fracción VII, en relación con el artículo 145, primer párrafo y 145, primer párrafo del Reglamento Interior del Instituto Mexicano del Seguro Social, con base en la revisión realizada por la Oficina de Consultas, Contratos y Convenios, del Departamento Consultivo, a solicitud de la Unidad Administrativa responsable del mismo. En consecuencia, se registró bajo el número: SEC/14-04-043-002/2024

La revisión jurídica se efectuó sin prejuzgar sobre la justificación, procedimiento, términos y condiciones de la contratación, ni del resultado de la investigación de mercado correspondiente, ni se realiza sobre la procedencia y/o viabilidad de los aspectos técnicos, económicos y las demás circunstancias que determinaron procedentes las áreas requerente, técnica y/o contratante.



INSTITUTO MEXICANO DEL SEGURO SOCIAL
ÓRGANO DE OPERACIÓN ADMINISTRATIVA DESCONCENTRADA ESTATAL
JALISCO
JEFATURA DE SERVICIOS ADMINISTRATIVOS
COORDINACIÓN DE ABASTECIMIENTO Y EQUIPAMIENTO
OFICINA DE CONTRATOS

CONTRATO NÚMERO
050GYR002N08524-001-00

NATURALES, SI EL PROVEEDOR HA CUMPLIDO, EN TIEMPO Y FORMA, Y A ENTERA SATISFACCIÓN DE "EL INSTITUTO" CON LA TOTALIDAD DE LAS OBLIGACIONES CONTRAÍDAS EN EL CONTRATO Y/O SUS CONVENIOS.

EL ÁREA CONTRATANTE, INFORMARÁ A "EL PROVEEDOR" LA DETERMINACIÓN DEL ADMINISTRADOR DEL CONTRATO.

DICHA PÓLIZA DE GARANTÍA DE CUMPLIMIENTO DEL CONTRATO SE LIBERARÁ DE FORMA INMEDIATA A "EL PROVEEDOR" UNA VEZ QUE "EL INSTITUTO" LE OTORQUE AUTORIZACIÓN POR ESCRITO, PARA QUE ÉSTE PUEDA SOLICITAR A LA AFIANZADORA CORRESPONDIENTE LA CANCELACIÓN DE LA FIANZA, AUTORIZACIÓN QUE SE ENTREGARÁ A "EL PROVEEDOR" SIEMPRE QUE DEMUESTRE HABER CUMPLIDO CON LA TOTALIDAD DE LAS OBLIGACIONES ADQUIRIDAS POR VIRTUD DEL PRESENTE CONTRATO; PARA LO ANTERIOR DEBERÁ PRESENTAR MEDIANTE ESCRITO LA SOLICITUD DE LIBERACIÓN DE LA FIANZA EN LA COORDINACIÓN DE ABASTECIMIENTO Y EQUIPAMIENTO, UBICADA EN PERIFÉRICO SUR NÚMERO 8000, COLONIA SANTA MARÍA TEQUEPEXPAN, EN SAN PEDRO TLAQUEPAQUE JALISCO, CÓDIGO POSTAL 45600, MISMA QUE LLEVARÁ A CABO EL PROCEDIMIENTO PARA SU LIBERACIÓN Y ENTREGA.

ENDOSO DE LA GARANTÍA DE CUMPLIMIENTO.- EN EL SUPUESTO DE QUE "EL INSTITUTO" Y POR ASÍ CONVENIR A SUS INTERESES, DECIDIERA MODIFICAR EN CUALQUIERA DE SUS PARTES EL PRESENTE CONTRATO, "EL PROVEEDOR" SE OBLIGA A OTORGAR EL ENDOSO DE LA PÓLIZA DE GARANTÍA ORIGINALMENTE ENTREGADA, EN EL QUE CONSTE LAS MODIFICACIONES O CAMBIOS EN LA RESPECTIVA FIANZA, OBSERVÁNDOSE LOS MISMOS TÉRMINOS Y CONDICIONES SEÑALADOS EN LA PRESENTE CLÁUSULA PARA LA ENTREGA DE LA GARANTÍA DE CUMPLIMIENTO, DEBIÉNDOLE ENTREGAR "EL PROVEEDOR" A MÁS TARDAR DENTRO DE LOS 10 (DIEZ) DÍAS NATURALES POSTERIORES A LA FIRMA DEL CONVENIO RESPECTIVO.

EN EL SUPUESTO DE QUE EL MONTO DEL CONTRATO ADJUDICADO SEA IGUAL O MENOR A 900 UNIDAD DE MEDIDA Y ACTUALIZACIÓN (UMA), EL PROVEEDOR PODRÁ PRESENTAR LA GARANTÍA DE CUMPLIMIENTO DE LAS OBLIGACIONES ESTIPULADAS EN EL CONTRATO, MEDIANTE FIANZA O CHEQUE CERTIFICADO O DE CAJA, DEPÓSITO DE DINERO CONSTITUIDO A TRAVÉS DE CERTIFICADO O BILLETE DE DEPÓSITO DE DINERO EXPEDIDO POR INSTITUCIÓN DE CRÉDITO AUTORIZADA O DEPÓSITO DE DINERO ANTE EL INSTITUTO, POR UN IMPORTE EQUIVALENTE AL 10% (DIEZ POR CIENTO) DEL MONTO MÁXIMO DEL CONTRATO, SIN CONSIDERAR EL IMPUESTO AL VALOR AGREGADO A FAVOR DE "EL INSTITUTO", PARA LO CUAL SE DEBERÁ SEGUIR EL PROCEDIMIENTO SIGUIENTE:

- LA GARANTÍA DEBERÁ EXPEDIRSE A NOMBRE DEL INSTITUTO MEXICANO DEL SEGURO SOCIAL.
- DICHA GARANTÍA DEBERÁ DE SER RESGUARDADO EN LA OFICINA DE CONTRATOS SITA EN PERIFÉRICO SUR NO. 8000 COLONIA SANTA MARÍA TEQUEPEXPAN, EN TLAQUEPAQUE, JALISCO, C.P. 45600.
- EL DOCUMENTO QUE AMPARE LA GARANTÍA SERÁ DEVUELTO A MÁS TARDAR EL SEGUNDO DÍA HÁBIL POSTERIOR A QUE EL INSTITUTO CONSTATE EL CUMPLIMIENTO DEL CONTRATO. EN ESTE CASO,

LA GARANTIA SERÁ DEVUELTO A MAS TARDAR EL SEGUNDO DÍA HÁBIL POSTERIOR A QUE EL INSTITUTO CONSTATE EL CUMPLIMIENTO DEL CONTRATO. EN ESTE CASO, LA VERIFICACIÓN DEL CUMPLIMIENTO DEL CONTRATO POR PARTE DEL INSTITUTO DEBERÁ HACERSE A MÁS TARDAR EL TERCER DÍA HÁBIL POSTERIOR A AQUÉL EN QUE EL PROVEEDOR DE AVISO DE LA PRESTACIÓN DE LOS SERVICIOS.

DÉCIMA.- EJECUCIÓN DE LA PÓLIZA DE FIANZA DE CUMPLIMIENTO DE ESTE CONTRATO.- "EL INSTITUTO" LLEVARÁ A CABO LA EJECUCIÓN DE LA GARANTÍA DE CUMPLIMIENTO DEL CONTRATO EN LOS CASOS SIGUIENTES:

Los aspectos jurídicos del presente documento fueron revisados por la persona Titular de la Jefatura de Servicios Jurídicos, en cumplimiento a lo dispuesto en el artículo 77, fracción VII, en relación con el 144, último párrafo y 145, primer párrafo del Reglamento Interior del Instituto Mexicano del Seguro Social, con base en la revisión realizada por la Oficina de Consultas, Contratos y Convenios, del Departamento Consultivo, a solicitud de la Unidad Administrativa responsable del mismo. En consecuencia, se registró bajo el número: SCC14-04 043 002/2024

La revisión jurídica se efectuó sin prejuzgar sobre la justificación, procedimiento, términos y condiciones de la contratación, ni del resultado de la investigación de mercado correspondiente, ni se realiza sobre la procedencia y/o viabilidad de los aspectos técnicos, económicos y las demás circunstancias que determinaron procedentes las áreas requirente, técnica y/o contratante.



INSTITUTO MEXICANO DEL SEGURO SOCIAL
ÓRGANO DE OPERACIÓN ADMINISTRATIVA DESCONCENTRADA ESTATAL
JALISCO
JEFATURA DE SERVICIOS ADMINISTRATIVOS
COORDINACIÓN DE ABASTECIMIENTO Y EQUIPAMIENTO
OFICINA DE CONTRATOS

CONTRATO NÚMERO
050GYR002N08524-001-00

- A). SE RESCINDA ADMINISTRATIVAMENTE ESTE CONTRATO.
- B). DURANTE SU VIGENCIA SE DETECTEN DEFICIENCIAS, FALLAS O CALIDAD INFERIOR EN LA PRESTACIÓN DE LOS SERVICIOS, EN COMPARACIÓN CON LOS OFERTADOS.
- C). CUANDO EN EL SUPUESTO DE QUE SE REALICEN MODIFICACIONES AL CONTRATO, NO ENTREGUE "EL PROVEEDOR" EN EL PLAZO PACTADO, EL ENDOSO O LA NUEVA GARANTÍA, QUE AMPARE EL PORCENTAJE ESTABLECIDO PARA GARANTIZAR EL CUMPLIMIENTO DEL PRESENTE INSTRUMENTO, ESTABLECIDO EN LA CLÁUSULA DÉCIMA PRIMERA.
- D). POR CUALQUIER OTRO INCUMPLIMIENTO DE LAS OBLIGACIONES CONTRAÍDAS EN ESTE CONTRATO.

DE CONFORMIDAD CON EL ARTÍCULO 81, FRACCIÓN II DEL REGLAMENTO DE LA LEY DE ADQUISICIONES, ARRENDAMIENTOS Y SERVICIOS DEL SECTOR PÚBLICO, LA APLICACIÓN DE LA GARANTÍA DE CUMPLIMIENTO SE HARÁ EFECTIVA DE MANERA PROPORCIONAL AL MONTO DE LAS OBLIGACIONES INCUMPLIDAS / POR EL MONTO TOTAL DE LAS OBLIGACIONES GARANTIZADAS.

DÉCIMA PRIMERA. OBLIGACIONES DE "EL PROVEEDOR".

- a) PRESTAR LOS SERVICIOS EN LAS FECHAS O PLAZOS Y LUGARES ESTABLECIDOS CONFORME A LO PACTADO EN EL PRESENTE CONTRATO Y ANEXOS RESPECTIVOS.
- b) CUMPLIR CON LAS ESPECIFICACIONES TÉCNICAS, DE CALIDAD Y DEMÁS CONDICIONES ESTABLECIDAS EN EL PRESENTE CONTRATO Y SUS RESPECTIVOS ANEXOS.
- c) ASUMIR LA RESPONSABILIDAD DE CUALQUIER DAÑO QUE LLEGUE A OCASIONAR A "LA DEPENDENCIA O ENTIDAD" O A TERCEROS CON MOTIVO DE LA EJECUCIÓN Y CUMPLIMIENTO DEL PRESENTE CONTRATO.
- d) PROPORCIONAR LA INFORMACIÓN QUE LE SEA REQUERIDA POR LA SECRETARÍA DE LA FUNCIÓN PÚBLICA Y EL ÓRGANO INTERNO DE CONTROL, DE CONFORMIDAD CON EL ARTÍCULO 107 DEL REGLAMENTO DE LA "LAASSP".

DÉCIMA SEGUNDA. OBLIGACIONES DE "LA DEPENDENCIA O ENTIDAD"

- a) OTORGAR TODAS LAS FACILIDADES NECESARIAS, A EFECTO DE QUE "EL PROVEEDOR" LLEVE A CABO EN LOS TÉRMINOS CONVENIDOS EN LA PRESTACIÓN DE LOS SERVICIOS OBJETO DEL CONTRATO.
- b) REALIZAR EL PAGO CORRESPONDIENTE EN TIEMPO Y FORMA.

DÉCIMA TERCERA. ADMINISTRACIÓN, VERIFICACIÓN, SUPERVISIÓN Y ACEPTACIÓN DE LOS SERVICIOS

"LA DEPENDENCIA O ENTIDAD" DESIGNA COMO ADMINISTRADOR(ES) DEL PRESENTE CONTRATO A EL C. ELOY CORDOVA ACEVES, CON RFC [REDACTED] TITULAR DEL DEPARTAMENTO DE CONSERVACION Y SERVICIOS GENERALES, QUIEN DARÁ SEGUIMIENTO Y VERIFICARÁ EL CUMPLIMIENTO DE LOS DERECHOS Y OBLIGACIONES ESTABLECIDOS EN ESTE INSTRUMENTO.

LOS SERVICIOS SE TENDRÁN POR RECIBIDOS PREVIA REVISIÓN DEL ADMINISTRADOR DEL PRESENTE CONTRATO, LA CUAL CONSISTIRÁ EN LA VERIFICACIÓN DEL CUMPLIMIENTO DE LAS ESPECIFICACIONES ESTABLECIDAS Y EN SU CASO EN LOS ANEXOS RESPECTIVOS, ASÍ COMO LAS CONTENIDAS EN EL PRESENTE CONTRATO.

Los aspectos jurídicos del presente documento fueron revisados por la persona titular de la Jefatura de Servicios Jurídicos, en cumplimiento a lo dispuesto en el artículo 77, fracción VII, en relación con el 144, último párrafo y 145, primer párrafo del Reglamento Interior del Instituto Mexicano del Seguro Social, con base en la revisión realizada por la Oficina de Consultas, Contratos y Convenios, del Departamento Consultivo, a solicitud de la Unidad Administrativa responsable del mismo. En consecuencia, se registró bajo el número: SCC14-04-043-002/2024

La revisión jurídica se efectuó sin prejuzgar sobre la justificación, procedimientos, términos y condiciones de la contratación, ni del resultado de la investigación de mercado correspondiente, ni se realiza sobre la procedencia y/o viabilidad de los aspectos técnicos, económicos y las demás circunstancias que determinaron precedentes las áreas requerente, técnica y/o contratante.



INSTITUTO MEXICANO DEL SEGURO SOCIAL
 ÓRGANO DE OPERACIÓN ADMINISTRATIVA DESCONCENTRADA ESTATAL
 JALISCO
 JEFATURA DE SERVICIOS ADMINISTRATIVOS
 COORDINACIÓN DE ABASTECIMIENTO Y EQUIPAMIENTO
 OFICINA DE CONTRATOS

CONTRATO NÚMERO
 050GYR002N08524-001-00

"LA DEPENDENCIA O ENTIDAD", A TRAVÉS DEL ADMINISTRADOR DEL CONTRATO, RECHAZARÁ LOS SERVICIOS, QUE NO CUMPLAN LAS ESPECIFICACIONES ESTABLECIDAS EN ESTE CONTRATO Y EN SUS ANEXOS, OBLIGÁNDOSE "EL PROVEEDOR" EN ESTE SUPUESTO A REALIZARLOS NUEVAMENTE BAJO SU RESPONSABILIDAD Y SIN COSTO ADICIONAL PARA "LA DEPENDENCIA O ENTIDAD", SIN PERJUICIO DE LA APLICACIÓN DE LAS PENAS CONVENCIONALES O DEDUCCIONES AL COBRO CORRESPONDIENTES.

"LA DEPENDENCIA O ENTIDAD", A TRAVÉS DEL ADMINISTRADOR DEL CONTRATO, PODRÁ ACEPTAR LOS SERVICIOS QUE INCUMPLAN DE MANERA PARCIAL O DEFICIENTE LAS ESPECIFICACIONES ESTABLECIDAS EN ESTE CONTRATO Y EN LOS ANEXOS RESPECTIVOS, SIN PERJUICIO DE LA APLICACIÓN DE LAS DEDUCCIONES AL PAGO QUE PROCEDAN, Y REPOSICIÓN DEL SERVICIO, CUANDO LA NATURALEZA PROPIA DE ÉSTOS LO PERMITA.

DÉCIMA CUARTA. PENAS CONVENCIONALES Y DEDUCCIONES.- DE CONFORMIDAD CON LO ESTABLECIDO EN EL ARTÍCULO 53 DE LA LEY DE ADQUISICIONES, ARRENDAMIENTOS Y SERVICIOS DEL SECTOR PÚBLICO, "EL IMSS" APLICARÁ PENAS CONVENCIONALES A "EL PROVEEDOR", CUANDO EXISTAN INCUMPLIMIENTOS EN LA FECHA PACTADA PARA LA PRESTACIÓN DEL SERVICIO CONTRATADO, SERÁ DEL 2.5% (DOS PUNTO CINCO POR CIENTO), POR CADA DÍA DE ATRASO, CALCULADAS SOBRE EL VALOR DEL SERVICIO O CONCEPTO INCUMPLIDO Y SIN CONSIDERAR EL IMPUESTO AL VALOR AGREGADO.

CONCEPTO U OBLIGACION	PENA CONVENCIONAL	LIMITES DE INCUMPLIMIENTO
EL SUMINISTRO DE GAS L.P. DEBERÁ REALIZARSE A PARTIR DEL PRIMER DÍA HÁBIL DEL INICIO DE LA VIGENCIA DEL CONTRATO. ASIMISMO, DENTRO DE LAS 24 HORAS SIGUIENTES A LA RECEPCIÓN DE LA SOLICITUD VÍA TELEFÓNICA O CORREO ELECTRÓNICO.	SE APLICARÁ UNA PENA CONVENCIONAL POR CADA DÍA DE ATRASO (24 HORAS) EN LA PRESTACIÓN DEL SERVICIO, POR EL EQUIVALENTE AL 2.5%, SOBRE EL VALOR TOTAL DE LA CARGA SOLICITADA, SIN INCLUIR EL IVA CUANDO EL PROVEEDOR NO PRESTE EL SERVICIO QUE LE HAYA SIDO REQUERIDO, DENTRO DEL PLAZO SEÑALADO.	LA SUMA DE LAS PENAS CONVENCIONALES NO DEBERÁ EXCEDER EL IMPORTE DE LA GARANTÍA

LA PENÁ CONVENCIONAL POR ATRASO SE CALCULARÁ POR CADA DÍA DE INCUMPLIMIENTO HASTA UN MÁXIMO DE 4 DÍAS NATURALES, DE ACUERDO CON EL PORCENTAJE DE PENALIZACIÓN ESTABLECIDO, APLICADO AL VALOR DE LOS SERVICIOS PRESTADOS CON ATRASO Y DE MANERA PROPORCIONAL AL IMPORTE DE LA GARANTÍA DE CUMPLIMIENTO QUE CORRESPONDA. LA SUMA DE LAS PENAS CONVENCIONALES NO DEBERÁ EXCEDER EL IMPORTE DE DICHA GARANTÍA.

EL ADMINISTRADOR DEL CONTRATO SERÁ EL ENCARGADO DE DETERMINAR, CALCULAR Y NOTIFICAR A "EL PROVEEDOR" LAS PENAS CONVENCIONALES; ASÍ COMO DE VIGILAR EL REGISTRO O CAPTURA Y VALIDAR EN EL SISTEMA PREI MILENIUM, LA APLICACIÓN DE LAS PENAS CONVENCIONALES, OBJETO DEL PRESENTE INSTRUMENTO JURÍDICO Y COMUNICAR LOS INCUMPLIMIENTOS.

EL ADMINISTRADOR DEL CONTRATO, NOTIFICARÁ A "EL PROVEEDOR" POR ESCRITO O VÍA CORREO ELECTRÓNICO EL CÁLCULO DE LA PENA CONVENCIONAL.

"EL INSTITUTO" DESCONTARÁ LAS CANTIDADES QUE RESULTEN DE APLICAR LA PENA CONVENCIONAL, SOBRE LOS PAGOS QUE DEBA CUBRIR "EL PROVEEDOR". POR LO TANTO "EL PROVEEDOR" AUTORIZA A DESCONTAR LAS CANTIDADES QUE RESULTEN DE APLICAR LAS SANCIONES SEÑALADAS EN LOS PÁRRAFOS ANTERIORES, SOBRE LOS PAGOS QUE A ESTE DEBA CUBRIRLE A "EL INSTITUTO" DURANTE EL PERIODO EN QUE INCURRA Y/O SE MANTENGA EN INCUMPLIMIENTO CON MOTIVO DE LOS SERVICIOS.

Los aspectos jurídicos del presente documento fueron revisados por la persona Titular de la Jefatura de Servicios Jurídicos, en cumplimiento a lo dispuesto en el artículo 77, fracción VII, en relación con el 144, último párrafo y 145, primer párrafo del Reglamento Interior del Instituto Mexicano del Seguro Social, con base en la revisión realizada por la Oficina de Consultas, Contratos y Convenios, del Departamento Consultivo, a solicitud de la Unidad Administrativa responsable del mismo. En consecuencia, se registró bajo el número SCC14-04-043-002/2024.

La revisión jurídica se efectuó sin prejuzgar sobre la justificación, procedimiento, términos y condiciones de la contratación, ni del resultado de la investigación de mercado correspondiente, ni se emite sobre la procedencia y/o viabilidad de los aspectos técnicos, económicos y las demás circunstancias que determinaron procedentes las áreas requeridas, técnica y/o contratante.



INSTITUTO MEXICANO DEL SEGURO SOCIAL
 ÓRGANO DE OPERACIÓN ADMINISTRATIVA DESCONCENTRADA ESTATAL
 JALISCO
 JEFATURA DE SERVICIOS ADMINISTRATIVOS
 COORDINACIÓN DE ABASTECIMIENTO Y EQUIPAMIENTO
 OFICINA DE CONTRATOS

CONTRATO NÚMERO
 050GYR002N08524-001-00

PARA AUTORIZAR EL PAGO DE LOS SERVICIOS, PREVIAMENTE "EL PROVEEDOR" TIENE QUE HABER CUBIERTO LAS PENAS CONVENCIONALES APLICADAS CONFORME A LO DISPUESTO EN EL CONTRATO. EL ADMINISTRADOR DEL CONTRATO SERÁ EL RESPONSABLE DE VERIFICAR QUE SE CUMPLA ESTA OBLIGACIÓN, LA APLICACIÓN DE LAS PENAS CONVENCIONALES, OBJETO DEL PRESENTE INSTRUMENTO JURÍDICO, Y COMUNICAR LOS INCUMPLIMIENTOS.

CONFORME A LO PREVISTO EN EL ARTÍCULO 96 DEL REGLAMENTO DE LA LEY DE ADQUISICIONES, ARRENDAMIENTOS Y SERVICIOS DEL SECTOR PÚBLICO, EN NINGÚN CASO SE ACEPTARÁ LA ESTIPULACIÓN DE PENAS CONVENCIONALES, NI INTERESES MORATORIOS A CARGO DE "EL INSTITUTO".

EL PROVEEDOR A SU VEZ, AUTORIZA AL INSTITUTO A DESCONTAR LAS CANTIDADES QUE RESULTEN DE APLICAR LAS PENAS CONVENCIONALES Y DEDUCTIVAS, SOBRE LOS PAGOS QUE DEBA CUBRIR, RESPECTO DE CUALQUIER CONTRATO VIGENTE QUE TENGA SUSCRITO CON EL INSTITUTO O MEDIANTE LAS ÓRDENES DE INGRESO CORRESPONDIENTES.

EN NINGÚN CASO, SE DEBERÁ AUTORIZAR EL PAGO DE LOS SERVICIOS, SÍ NO SE HA DETERMINADO, CALCULADO Y NOTIFICADO AL PROVEEDOR DE LAS SANCIONES CORRESPONDIENTES EN TÉRMINOS DE LO DISPUESTO EN EL CONTRATO, ASÍ COMO SU REGISTRO Y VALIDACIÓN EN EL SISTEMA PREI-MILLENIUM.

EN NINGÚN CASO, EL ADMINISTRADOR DEL CONTRATO AUTORIZA EL PAGO DEL SERVICIO, SÍ NO SE HA DETERMINADO, CALCULADO Y NOTIFICADO AL PROVEEDOR EL MONTO TOTAL APLICABLE POR SANCIONES.

DEDUCCIONES

LAS DEDUCCIONES SE APLICARÁN DE ACUERDO A LO PREVISTO EN LOS ARTÍCULOS 53 BIS DE LA LEY DE ADQUISICIONES, ARRENDAMIENTOS Y SERVICIOS DEL SECTOR PÚBLICO Y 97 DE SU REGLAMENTO Y NUMERAL 5.5.8.1 INCISO B) DE LAS POLÍTICAS, BASES Y LINEAMIENTOS EN MATERIA DE ADQUISICIONES, ARRENDAMIENTOS Y SERVICIOS DEL INSTITUTO MEXICANO DEL SEGURO SOCIAL, POR CUALQUIER INCUMPLIMIENTO PARCIAL O DEFICIENTE EN QUE INCURRA EL PROVEEDOR. RESPECTO A LOS SERVICIOS PRESTADOS DE MANERA PARCIAL O DEFICIENTE, CONFORME A LO SIGUIENTE

CONCEPTO	NIVELES DE SERVICIO	UNIDAD DE MEDIDA	DEDUCCIÓN	LÍMITE DE INCUMPLIMIENTO MOTIVO DE RESCISIÓN DEL CONTRATO	RESPONSABLE DE REPORTAR EL INCUMPLIMIENTO	RESPONSABLE DEL CÁLCULO DE NOTIFICACIÓN DE LA DEDUCCIÓN
CUANDO EL PERSONAL RESPONSABLE DEL SERVICIO DE SUMINISTRO NO PRESENTE EL UNIFORME Y SU EQUIPO DE PROTECCIÓN.	CUANDO SE PRESENTE SIN EQUIPO DE PROTECCIÓN.	POR CADA TRABAJADOR SIN EQUIPO.	2.5% SOBRE EL VALOR TOTAL DE LO FACTURADO EN LA CARGA SIN I.V.A	HASTA POR EL MONTO DE LA GARANTÍA DE CUMPLIMIENTO	JEFE DE CONSERVACIÓN DE LA UNIDAD	ADMINISTRADOR DEL CONTRATO

Los aspectos jurídicos del presente documento fueron revisados por la persona Titular de la Jefatura de Servicios Jurídicos, en cumplimiento a lo dispuesto en el artículo 77, fracción VII, en relación con el 144, último párrafo y 145, primer párrafo del Reglamento Interior del Instituto Mexicano del Seguro Social, con base en la revisión realizada por la Oficina de Consultas, Contratos y Convenios, del Departamento Consultivo, y el área de la Unidad Administrativa responsable del mismo. En consecuencia, se registró bajo el número: S0214-04-043-002/2024.

La revisión jurídica se efectuó sin prejuzgar sobre la justificación, procedimiento, términos y condiciones de la contratación, ni del resultado de la investigación de mercado correspondiente, ni se realiza sobre la procedencia y/o viabilidad de los aspectos técnicos, económicos y las demás circunstancias que determinaron procedente las áreas requeridas, técnica y/o económica.



INSTITUTO MEXICANO DEL SEGURO SOCIAL
 ÓRGANO DE OPERACIÓN ADMINISTRATIVA DESCONCENTRADA ESTATAL
 JALISCO
 JEFATURA DE SERVICIOS ADMINISTRATIVOS
 COORDINACIÓN DE ABASTECIMIENTO Y EQUIPAMIENTO
 OFICINA DE CONTRATOS

CONTRATO NÚMERO
 050GYR002N08524-001-00

CUANDO EL PROVEEDOR NO ATIENDA A LA FALLA PRESENTADAS DEL TANQUE ESTACIONARIO.	CUANDO DESPUÉS DE 3 HORAS NO ATIENDA LA FALLA DESPUÉS DE HABER SIDO REPORTADA.	POR CADA 3 HORAS DE ATRASO.	2.5% SOBRE EL VALOR TOTAL DE LA ÚLTIMA CARGA SUMINISTRADA A LA UNIDAD SIN INCLUIR EL I.V.A.	HASTA POR EL MONTO DE LA GARANTÍA DE CUMPLIMIENTO	JEFE DE CONSERVACIÓN DE LA UNIDAD	ADMINISTRADOR DEL CONTRATO
CUANDO EL PROVEEDOR DENTRO DE LAS 24 HORAS SIGUIENTES A LA RECEPCIÓN DE LA SOLICITUD VÍA TELEFÓNICA O CORREO ELECTRÓNICO, NO ATIENDA EL SERVICIO	CUANDO DESPUÉS DE 24 HORAS NO SUMINISTRE EL SERVICIO.	POR CADA 3 HORAS DE ATRASO.	2.5% SOBRE EL VALOR DE LO INCUMPLIDO SIN INCLUIR EL I.V.A.	HASTA POR EL MONTO DE LA GARANTÍA DE CUMPLIMIENTO	JEFE DE CONSERVACIÓN DE LA UNIDAD	ADMINISTRADOR DEL CONTRATO
CUANDO EL PROVEEDOR NO BRINDE LA CAPACITACION SOLICITADA VIA CORREO ELECTRONICO	CUANDO NO SE BRINDE LA CAPACITACION SOLICITADA VIA CORREO ELECTRONICO	POR CADA CAPACITACION SOLICITADA	1.0% SOBRE EL VALOR TOTAL FACTURADO EN EL MES DE LA FECHA QUE SE SOLCITO	HASTA POR EL MONTO DE LA GARANTÍA DE CUMPLIMIENTO	JEFE DE CONSERVACIÓN DE LA UNIDAD	ADMINISTRADOR DEL CONTRATO

CON FUNDAMENTO EN LO PREVISTO EN EL ARTÍCULO 97 PRIMER PÁRRAFO DEL REGLAMENTO DE LA LEY DE ADQUISICIONES, ARRENDAMIENTOS Y SERVICIOS DEL SECTOR PUBLICO, DICHAS DEDUCCIONES DEBERÁN CALCULARSE HASTA LA FECHA EN QUE MATERIALMENTE SE CUMPLA LA OBLIGACIÓN Y SIN QUE CADA CONCEPTO DE DEDUCCIONES EXCEDA A LA PARTE PROPORCIONAL DE LA GARANTÍA DE CUMPLIMIENTO QUE LE CORRESPONDA DEL MONTO TOTAL DEL CONTRATO. LOS MONTOS A DEDUCIR SE DEBERÁN APLICAR EN LA FACTURA QUE EL PROVEEDOR PRESENTE PARA SU COBRO.

DÉCIMA QUINTA. LICENCIAS, AUTORIZACIONES Y PERMISOS

"EL PROVEEDOR" SE OBLIGA A OBSERVAR Y MANTENER VIGENTES LAS LICENCIAS, AUTORIZACIONES, PERMISOS O REGISTROS REQUERIDOS PARA EL CUMPLIMIENTO DE SUS OBLIGACIONES.


DÉCIMA SEXTA. SEGUROS

EL PROVEEDOR DEBERÁ PRESENTAR AL ADMINISTRADOR DEL CONTRATO, A MAS TARDAR EL DÍA QUE INICIE LA PRESTACIÓN DEL SERVICIO, UNA PÓLIZA DE RESPONSABILIDAD CIVIL A TERCEROS, CONTRATADA POR SU CUENTA, EXPEDIDA POR UNA INSTITUCIÓN DE SEGUROS DEL PAÍS DEBIDAMENTE AUTORIZADA EN LA CUAL SE INCLUYA:

LA COBERTURA DE RESPONSABILIDAD CIVIL DE INMUEBLES Y ACTIVIDADES DEL PROVEEDOR QUE CONTENGA LA ESPECIFICACIÓN DE LO RELATIVO A LOS SERVICIOS A REALIZAR, DETALLANDO SUS CARACTERÍSTICAS, SU UBICACIÓN, EL PERÍODO DE EJECUCIÓN Y EL MONTO Y NÚMERO DE CONTRATO, QUE AMPARE LOS DAÑOS Y PERJUICIOS QUE OCASIONE AL INSTITUTO Y/O AL PATRIMONIO DE ESTE, A SU

Los aspectos jurídicos del presente documento fueron revisados por la persona Titular de la Jefatura de Servicios Jurídicos, en cumplimiento a lo dispuesto en el artículo 77, fracción VI, en relación con el 144, último párrafo y 145, primer párrafo del Reglamento Interior del Instituto Mexicano del Seguro Social, con base en la revisión realizada por la Oficina de Consultas, Contratos y Convenios, del Departamento Consultivo, a solicitud de la Unidad Administrativa responsable del mismo. En consecuencia, se registró bajo el número: SCC14-04-043-002/2024

La revisión jurídica efectuó sin prejuzgar sobre la justificación, procedimiento, términos y condiciones de la contratación, ni del resultado de la investigación de mercado correspondiente, ni se realiza sobre la procedencia y/o viabilidad de los aspectos técnicos, económicos y las demás circunstancias que determinaron procedentes las áreas requirente, técnica y/o contratante.

	INSTITUTO MEXICANO DEL SEGURO SOCIAL	CONTRATO NÚMERO
	ÓRGANO DE OPERACIÓN ADMINISTRATIVA DESCONCENTRADA ESTATAL	
	JALISCO	050GYR002N08524-001-00
	JEFATURA DE SERVICIOS ADMINISTRATIVOS	
	COORDINACIÓN DE ABASTECIMIENTO Y EQUIPAMIENTO	
	OFICINA DE CONTRATOS	

PERSONAL, ASÍ COMO LOS QUE CAUSE A TERCEROS EN SUS BIENES O PERSONAS CON MOTIVO DE LA EJECUCIÓN DE LOS SERVICIOS MATERIA DEL CONTRATO.

LA SUMA ASEGURADA DE LA PÓLIZA DEBERÁ SER ACORDE CON LA RESPONSABILIDAD QUE ASUME EL PROVEEDOR POR LOS SERVICIOS PRESTADOS, LA CUAL DEBERÁ SER EL MONTO MÁXIMO DEL CONTRATO.

LA PÓLIZA DE SEGURO DEBERÁ CONTENER LAS ESPECIFICACIONES SIGUIENTES:

1. PARA EFECTOS DE ESTA PÓLIZA TAMBIÉN SE CONSIDERAN COMO TERCEROS AL INSTITUTO MEXICANO DEL SEGURO SOCIAL, ASÍ COMO A SUS EMPLEADOS, DERECHOHABIENTES Y VISITANTES; A OTRAS EMPRESAS QUE REALIZAN ACTIVIDADES EN EL INSTITUTO, A SUS EMPLEADOS Y EN GENERAL A LOS USUARIOS DE LA INFRAESTRUCTURA DEL INSTITUTO.
2. CUANDO DE UN MISMO SINIESTRO RESULTEN AFECTADOS LOS BIENES DE VARIAS PERSONAS, LA ASEGURADORA PAGARÁ EN PRIMER LUGAR LA INDEMNIZACIÓN POR LOS DAÑOS QUE EN SU CASO HUBIEREN SUFRIDO EL INSTITUTO Y/O LOS BIENES PROPIOS DE MISMO.
3. EN CASO DE QUE EXISTA EL DEDUCIBLE ESTABLECIDO EN LA COBERTURA DE RESPONSABILIDAD CIVIL, EN CASO DE SINIESTRO, SIEMPRE SERÁ A CARGO DEL PROVEEDOR.
4. ESTA PÓLIZA NO SERÁ CANCELABLE POR EL PROVEEDOR, SIN CONTAR CON LA AUTORIZACIÓN EXPRESA Y POR ESCRITO DE INSTITUTO.
5. LA COMPAÑÍA ASEGURADORA SE COMPROMETE A DAR AVISO OPORTUNO Y POR ESCRITO A INSTITUTO, DEL INCUMPLIMIENTO DEL PAGO DE LA PRIMA DEL SEGURO, MANIFESTANDO QUE LA COBERTURA DE LA PÓLIZA SE MANTENDRÁ VIGENTE POR 30 DÍAS NATURALES A PARTIR DE LA FECHA DEL AVISO, PARA EL PAGO DE LA PRIMA RESPECTIVA.
6. LA ASEGURADORA RENUNCIA A TODOS SUS DERECHOS DE SUBROGACIÓN CONTRA EL INSTITUTO.
7. LA SUMA ASEGURADA QUE CUBRE LOS RIESGOS DE RESPONSABILIDAD CIVIL DE ESTA PÓLIZA OPERA COMO UN SEGURO PRIMARIO Y SIN DERECHO A CONTRIBUCIÓN DE CUALQUIER OTRO SEGURO.
8. LA COMPAÑÍA ASEGURADORA SE COMPROMETE A QUE ANTES DE EFECTUAR UNA MODIFICACIÓN, CUALQUIERA QUE SEA SU ORIGEN, A LOS TÉRMINOS Y CONDICIONES DE LA PÓLIZA DE SEGURO, DEBERÁ RECABAR AUTORIZACIÓN DE INSTITUTO Y LA MODIFICACIÓN SERÁ EFECTIVA PREVIA ACEPTACIÓN POR ESCRITO DE LOS NUEVOS TÉRMINOS Y CONDICIONES POR PARTE DEL ÁREA REQUERENTE DE LOS SERVICIOS.
9. ESTA ESPECIFICACIÓN TENDRÁ PRELACIÓN SOBRE EL RESTO DE LAS CONDICIONES DE ESTA PÓLIZA.

DÉCIMA SEPTIMA. TRANSPORTE

"EL PROVEEDOR" SE OBLIGA BAJO SU COSTA Y RIESGO, A TRASPORTAR LOS BIENES E INSUMOS NECESARIOS PARA LA PRESTACIÓN DEL SERVICIO, DESDE SU LUGAR DE ORIGEN, HASTA LAS INSTALACIONES SEÑALADAS EN EL PRESENTE CONTRATO.

DÉCIMA OCTAVA. IMPUESTOS Y DERECHOS

Los aspectos jurídicos del presente documento fueron revisados por la persona Titular de la Jefatura de Servicios Jurídicos, en cumplimiento a lo dispuesto en el artículo 77, fracción VII, en relación con el 144, último párrafo y 145, primer párrafo del Reglamento Interior del Instituto Mexicano del Seguro Social, con base en la revisión realizada por la Oficina de Consultas, Contratos y Convenios, del Departamento Consultivo, a solicitud de la Unidad Administrativa responsable del mismo. En consecuencia, se registró bajo el número: SCC14-04-043-002/2024.

La revisión jurídica se efectuó sin prejuzgar sobre la justificación, procedimiento, términos y condiciones de la contratación ni del resultado de la investigación de mercado correspondiente, ni se realiza sobre la procedencia y/o viabilidad de los aspectos técnicos, económicos y las demás circunstancias que determinaron y precedieron las áreas requeridas, técnica y/o contratante.



INSTITUTO MEXICANO DEL SEGURO SOCIAL
ÓRGANO DE OPERACIÓN ADMINISTRATIVA DESCONCENTRADA ESTATAL
JALISCO
JEFATURA DE SERVICIOS ADMINISTRATIVOS
COORDINACIÓN DE ABASTECIMIENTO Y EQUIPAMIENTO
OFICINA DE CONTRATOS

CONTRATO NÚMERO
050GYR002N08524-001-00

LOS IMPUESTOS, DERECHOS Y GASTOS QUE PROCEDAN CON MOTIVO DE LA PRESTACIÓN DE LOS SERVICIOS, OBJETO DEL PRESENTE CONTRATO, SERÁN PAGADOS POR "EL PROVEEDOR", MISMO QUE NO SERÁN REPERCUTIDOS A "LA DEPENDENCIA O ENTIDAD".

"LA DEPENDENCIA O ENTIDAD" SÓLO CUBRIRÁ, CUANDO APLIQUE, LO CORRESPONDIENTE AL IMPUESTO AL VALOR AGREGADO (IVA), EN LOS TÉRMINOS DE LA NORMATIVIDAD APLICABLE Y DE CONFORMIDAD CON LAS DISPOSICIONES FISCALES VIGENTES.

DÉCIMA NOVENA. PROHIBICIÓN DE CESIÓN DE DERECHOS Y OBLIGACIONES

"EL PROVEEDOR" NO PODRÁ CEDER TOTAL O PARCIALMENTE LOS DERECHOS Y OBLIGACIONES DERIVADOS DEL PRESENTE CONTRATO, A FAVOR DE CUALQUIER OTRA PERSONA FÍSICA O MORAL, CON EXCEPCIÓN DE LOS DERECHOS DE COBRO, EN CUYO CASO SE DEBERÁ CONTAR CON LA CONFORMIDAD PREVIA Y POR ESCRITO DE "LA DEPENDENCIA O ENTIDAD".

VIGÉSIMA. DERECHOS DE AUTOR, PATENTES Y/O MARCAS

"EL PROVEEDOR" SERÁ RESPONSABLE EN CASO DE INFRINGIR PATENTES, MARCAS O VIOLE OTROS REGISTROS DE DERECHOS DE PROPIEDAD INDUSTRIAL A NIVEL NACIONAL E INTERNACIONAL, CON MOTIVO DEL CUMPLIMIENTO DE LAS OBLIGACIONES DEL PRESENTE CONTRATO, POR LO QUE SE OBLIGA A RESPONDER PERSONAL E ILIMITADAMENTE DE LOS DAÑOS Y PERJUICIOS QUE PUDIERA CAUSAR A "LA DEPENDENCIA O ENTIDAD" O A TERCEROS.

DE PRESENTARSE ALGUNA RECLAMACIÓN EN CONTRA DE "LA DEPENDENCIA O ENTIDAD", POR CUALQUIERA DE LAS CAUSAS ANTES MENCIONADAS, "EL PROVEEDOR", SE OBLIGA A SALVAGUARDAR LOS DERECHOS E INTERESES DE "LA DEPENDENCIA O ENTIDAD" DE CUALQUIER CONTROVERSIA, LIBERÁNDOLA DE TODA RESPONSABILIDAD DE CARÁCTER CIVIL, PENAL, MERCANTIL, FISCAL O DE CUALQUIER OTRA ÍNDOLE, SACÁNDOLA EN PAZ Y A SALVO.

VIGÉSIMA PRIMERA. CONFIDENCIALIDAD Y PROTECCIÓN DE DATOS PERSONALES.

"LAS PARTES" ACUERDAN QUE LA INFORMACIÓN QUE SE INTERCAMBIE DE CONFORMIDAD CON LAS DISPOSICIONES DEL PRESENTE INSTRUMENTO, SE TRATARÁN DE MANERA CONFIDENCIAL, SIENDO DE USO EXCLUSIVO PARA LA CONSECUCCIÓN DEL OBJETO DEL PRESENTE CONTRATO Y NO PODRÁ DIFUNDIRSE A TERCEROS DE CONFORMIDAD CON LO ESTABLECIDO EN LAS LEYES GENERAL Y FEDERAL, RESPECTIVAMENTE, DE TRANSPARENCIA Y ACCESO A LA INFORMACIÓN PÚBLICA, LEY GENERAL DE PROTECCIÓN DE DATOS PERSONALES EN POSESIÓN DE SUJETOS OBLIGADOS, Y DEMÁS LEGISLACIÓN APLICABLE.

PARA EL TRATAMIENTO DE LOS DATOS PERSONALES QUE "LAS PARTES" RECABEN CON MOTIVO DE LA CELEBRACIÓN DEL PRESENTE CONTRATO, DEBERÁ DE REALIZARSE CON BASE EN LO PREVISTO EN LOS AVISOS DE PRIVACIDAD RESPECTIVOS.

POR TAL MOTIVO, "EL PROVEEDOR" ASUME CUALQUIER RESPONSABILIDAD QUE SE DERIVE DEL INCUMPLIMIENTO DE SU PARTE, O DE SUS EMPLEADOS, A LAS OBLIGACIONES DE CONFIDENCIALIDAD DESCRITAS EN EL PRESENTE CONTRATO.

VIGÉSIMA SEGUNDA. SUSPENSIÓN TEMPORAL DE LA PRESTACIÓN DE LOS SERVICIOS.

Los aspectos jurídicos del presente documento fueron revisados por la persona titular de la Jefatura de Servicios Jurídicos, en cumplimiento a lo dispuesto en el artículo 77, fracción VII, en relación con el 144, último párrafo y 145, primer párrafo del Reglamento Interior del Instituto Mexicano del Seguro Social, con base en la revisión realizada por la Oficina de Consultas, Contratos y Convenios, del Departamento Consultivo, a solicitud de la Unidad Administrativa responsable del mismo. En consecuencia, se registró bajo el número: SCC14-04-043-002/2024

La revisión jurídica se efectuó sin prejuzgar sobre la justificación, procedimiento, términos y condiciones de la contratación, ni del resultado de la investigación de mercado correspondiente, ni se realizó sobre la procedencia y/o viabilidad de los aspectos técnicos, económicos y las demás circunstancias que determinaron procedentes las áreas requerente, técnica y/o contratante.



INSTITUTO MEXICANO DEL SEGURO SOCIAL
ÓRGANO DE OPERACIÓN ADMINISTRATIVA DESCONCENTRADA ESTATAL
JALISCO
JEFATURA DE SERVICIOS ADMINISTRATIVOS
COORDINACIÓN DE ABASTECIMIENTO Y EQUIPAMIENTO
OFICINA DE CONTRATOS

CONTRATO NÚMERO
050GYR002N08524-001-00

CON FUNDAMENTO EN EL ARTÍCULO 55 BIS DE LA LEY DE ADQUISICIONES, ARRENDAMIENTOS Y SERVICIOS DEL SECTOR PÚBLICO Y 102, FRACCIÓN II, DE SU REGLAMENTO, LA "LA DEPENDENCIA O ENTIDAD" EN EL SUPUESTO DE CASO FORTUITO O DE FUERZA MAYOR O POR CAUSAS QUE LE RESULTEN IMPUTABLES, PODRÁ SUSPENDER LA PRESTACIÓN DE LOS SERVICIOS, DE MANERA TEMPORAL, QUEDANDO OBLIGADO A PAGAR A "EL PROVEEDOR", AQUELLOS SERVICIOS QUE HUBIESEN SIDO EFECTIVAMENTE PRESTADOS, ASÍ COMO, AL PAGO DE GASTOS NO RECUPERABLES PREVIA SOLICITUD Y ACREDITAMIENTO.

UNA VEZ QUE HAYAN DESAPARECIDO LAS CAUSAS QUE MOTIVARON LA SUSPENSIÓN, EL CONTRATO PODRÁ CONTINUAR PRODUCIENDO TODOS SUS EFECTOS LEGALES, SI LA "LA DEPENDENCIA O ENTIDAD" ASÍ LO DETERMINA; Y EN CASO QUE SUBSISTAN LOS SUPUESTOS QUE DIERON ORIGEN A LA SUSPENSIÓN, SE PODRÁ INICIAR LA TERMINACIÓN ANTICIPADA DEL CONTRATO, CONFORME LO DISPUESTO EN LA CLÁUSULA SIGUIENTE.

VIGÉSIMA TERCERA. TERMINACIÓN ANTICIPADA DEL CONTRATO

LA "DEPENDENCIA O ENTIDAD" CUANDO CONCURRAN RAZONES DE INTERÉS GENERAL, O BIEN, CUANDO POR CAUSAS JUSTIFICADAS SE EXTINGA LA NECESIDAD DE REQUERIR LOS SERVICIOS ORIGINALMENTE CONTRATADOS Y SE DEMUESTRE QUE DE CONTINUAR CON EL CUMPLIMIENTO DE LAS OBLIGACIONES PACTADAS, SE OCASIONARÍA ALGÚN DAÑO O PERJUICIO A LA "DEPENDENCIA O ENTIDAD", O SE DETERMINE LA NULIDAD TOTAL O PARCIAL DE LOS ACTOS QUE DIERON ORIGEN AL PRESENTE CONTRATO, CON MOTIVO DE LA RESOLUCIÓN DE UNA INCONFORMIDAD O INTERVENCIÓN DE OFICIO, EMITIDA POR LA SECRETARÍA DE LA FUNCIÓN PÚBLICA, PODRÁ DAR POR TERMINADO ANTICIPADAMENTE EL PRESENTE CONTRATO, SIN RESPONSABILIDAD ALGUNA PARA LA "DEPENDENCIA O ENTIDAD", ELLO CON INDEPENDENCIA DE LO ESTABLECIDO EN LA CLÁUSULA QUE ANTECEDÉ.

CUANDO LA "DEPENDENCIA O ENTIDAD" DETERMINE DAR POR TERMINADO ANTICIPADAMENTE EL CONTRATO, LO NOTIFICARÁ A "EL PROVEEDOR", DEBIENDO SUSTENTARLO EN UN DICTAMEN FUNDADO Y MOTIVADO, EN EL QUE, SE PRECISARÁN LAS RAZONES O CAUSAS QUE DIERON ORIGEN A LA MISMA Y PAGARÁ A "EL PROVEEDOR" LA PARTE PROPORCIONAL DE LOS SERVICIOS PRESTADOS, ASÍ COMO LOS GASTOS NO RECUPERABLES EN QUE HAYA INCURRIDO, PREVIA SOLICITUD POR ESCRITO, SIEMPRE QUE ÉSTOS SEAN RAZONABLES, ESTÉN DEBIDAMENTE COMPROBADOS Y SE RELACIONEN DIRECTAMENTE CON EL PRESENTE CONTRATO, LIMITÁNDOSE SEGÚN CORRESPONDA A LOS CONCEPTOS ESTABLECIDOS EN LA FRACCIÓN I, DEL ARTÍCULO 102 DEL REGLAMENTO DE LA LEY DE ADQUISICIONES, ARRENDAMIENTOS Y SERVICIOS DEL SECTOR PÚBLICO.

VIGÉSIMA CUARTA. RESCISIÓN

"LA DEPENDENCIA O ENTIDAD" PODRÁ EN CUALQUIER MOMENTO RESCINDIR ADMINISTRATIVAMENTE EL PRESENTE CONTRATO Y HACER EFECTIVA LA FIANZA DE CUMPLIMIENTO, CUANDO "EL PROVEEDOR" INCURRA EN INCUMPLIMIENTO DE SUS OBLIGACIONES CONTRACTUALES, SIN NECESIDAD DE ACUDIR A LOS TRIBUNALES COMPETENTES EN LA MATERIA, POR LO QUE, DE MANERA ENUNCIATIVA, MÁS NO LIMITATIVA, SE ENTENDERÁ POR INCUMPLIMIENTO:

1. CUANDO LA SECRETARÍA DE ENERGÍA, LA COMISIÓN REGULADORA DE ENERGÍA O CUALQUIER AUTORIDAD DEL RAMO DETERMINE QUE "EL PROVEEDOR" NO CUMPLE CON LOS REQUISITOS PARA PRESTAR EL SERVICIO DE SUMINISTRO DE GAS LICUADO DEL PETRÓLEO (L.P.), POR RETIRO DE CLASIFICACIÓN DE PERMISIONARIO AUTORIZADO O POR CUALQUIER INCUMPLIMIENTO A LA

Los aspectos jurídicos del presente documento fueron revisados por la persona Titular de la Jefatura de Servicios Jurídicos, en cumplimiento a lo dispuesto en el artículo 77, fracción VII, en relación con el 144, último párrafo y 145, primer párrafo del Reglamento Interior del Instituto Mexicano del Seguro Social, con base en la revisión realizada por la Oficina de Consultas, Contratos y Convenios, del Departamento Consultivo, a solicitud de la Unidad Administrativa responsable del mismo. En consecuencia, se registró bajo el número: SCC14-04-043-002/2024

La revisión jurídica se efectuó sin prejuzgar sobre la justificación, procedimiento, términos y condiciones de la operación, ni del resultado de la investigación de mercado correspondiente, ni se realizó sobre la procedencia y/o viabilidad de los aspectos técnicos, económicos y las demás circunstancias que determinaron a las áreas requirente, técnica y/o contratante.



INSTITUTO MEXICANO DEL SEGURO SOCIAL
ÓRGANO DE OPERACIÓN ADMINISTRATIVA DESCONCENTRADA ESTATAL
JALISCO
JEFATURA DE SERVICIOS ADMINISTRATIVOS
COORDINACIÓN DE ABASTECIMIENTO Y EQUIPAMIENTO
OFICINA DE CONTRATOS

CONTRATO NÚMERO
050GYR002N08524-001-00

NORMATIVIDAD APLICABLE.

2. CUANDO NO ENTREGUE LA GARANTÍA DE CUMPLIMIENTO DEL CONTRATO, DENTRO DEL TÉRMINO DE 10 (DIEZ) DÍAS NATURALES POSTERIORES A LA FIRMA DEL MISMO.
3. CUANDO "EL PROVEEDOR" NO ENTREGUE LA PÓLIZA DE SEGURO ESTABLECIDA EN ESTE DOCUMENTO O SE TRASGREDA LOS INTERESES DEL INSTITUTO ESTIPULADOS EN EL MISMO NUMERAL.
4. CUANDO INCURRA EN FALTA DE VERACIDAD TOTAL O PARCIAL RESPECTO A LA INFORMACIÓN PROPORCIONADA PARA LA CELEBRACIÓN DEL CONTRATO.
5. CUANDO SE INCUMPLA, TOTAL O PARCIALMENTE, CON CUALESQUIERA DE LAS OBLIGACIONES ESTABLECIDAS EN EL CONTRATO Y SUS ANEXOS.
6. CUANDO SE COMPRUEBE QUE "EL PROVEEDOR" HAYA PRESTADO EL SERVICIO CON ALCANCES O CARACTERÍSTICAS DISTINTAS A LAS PACTADAS EN ESTA LICITACIÓN O CUANDO NO LOS ENTREGUE CONFORME A LAS NORMAS Y/O CALIDADES SOLICITADAS POR EL INSTITUTO.
7. EN CASO DE QUE EL PROVEEDOR NO REPONGA LOS BIENES QUE LE HAYAN SIDO DEVUELTOS PARA CANJE, POR PROBLEMAS DE CALIDAD, DEFECTOS O VICIOS OCULTOS, DE ACUERDO CON LO ESTIPULADO.
8. CUANDO SE TRANSMITAN TOTAL O PARCIALMENTE, BAJO CUALQUIER TÍTULO, LOS DERECHOS Y OBLIGACIONES PACTADAS EN EL PRESENTE INSTRUMENTO JURÍDICO, CON EXCEPCIÓN DE LOS DERECHOS DE COBRO, PREVIA AUTORIZACIÓN DE "EL INSTITUTO".
9. SI LA AUTORIDAD COMPETENTE DECLARA EL CONCURSO MERCANTIL O CUALQUIER SITUACIÓN ANÁLOGA O EQUIVALENTE QUE AFECTE EL PATRIMONIO DE "EL PROVEEDOR"
10. CUANDO LOS SERVICIOS ENTREGADOS NO ESTÉN ACORDES A LO ESTABLECIDO EN EL PRESENTE CONTRATO
11. EN EL SUPUESTO DE QUE LA COMISIÓN FEDERAL DE COMPETENCIA ECONÓMICA, DE ACUERDO CON SUS FACULTADES, NOTIFIQUE AL INSTITUTO LA SANCIÓN IMPUESTA AL PROVEEDOR CON MOTIVO DE LA COLUSIÓN DE PRECIOS EN QUE HUBIESE INCURRIDO DURANTE EL PROCEDIMIENTO LICITATORIO, EN CONTRAVENCIÓN A LO DISPUESTO EN LOS ARTÍCULOS 9 DE LA LEY FEDERAL DE COMPETENCIA ECONÓMICA Y 34 DE LA "LAASSP".
12. CUANDO DE MANERA REITERATIVA Y CONSTANTE, EL PROVEEDOR, SEA SANCIONADO POR PARTE DEL INSTITUTO CON PENALIZACIONES O DEDUCCIONES SOBRE EL MISMO CONCEPTO DE LOS BIENES QUE PROPORCIONA AL INSTITUTO Y CON ELLO SE AFECTEN LOS INTERESES DEL INSTITUTO.

PARA EL CASO DE OPTAR POR LA RESCISIÓN DEL CONTRATO, "LA DEPENDENCIA O ENTIDAD" COMUNICARÁ POR ESCRITO A "EL PROVEEDOR" EL INCUMPLIMIENTO EN QUE HAYA INCURRIDO, PARA QUE EN UN TÉRMINO DE 5 (CINCO) DÍAS HÁBILES CONTADOS A PARTIR DEL DÍA SIGUIENTE DE LA NOTIFICACIÓN, EXPONGA LO QUE A SU DERECHO CONVENGA Y APORTE EN SU CASO LAS PRUEBAS QUE ESTIME PERTINENTES.

TRANSCURRIDO DICHO TÉRMINO "LA DEPENDENCIA O ENTIDAD", EN UN PLAZO DE 15 (QUINCE) DÍAS HÁBILES SIGUIENTES, TOMANDO EN CONSIDERACIÓN LOS ARGUMENTOS Y PRUEBAS QUE HUBIERE HECHO VALER "EL PROVEEDOR", DETERMINARÁ DE MANERA FUNDADA Y MOTIVADA DAR O NO POR RESCINDIDO EL CONTRATO, Y COMUNICARÁ A "EL PROVEEDOR" DICHA DETERMINACIÓN DENTRO DEL CITADO PLAZO.

CUANDO SE RESCINDA EL CONTRATO, SE FORMULARA EL FINIQUITO CORRESPONDIENTE, A EFECTO DE HACER CONSTAR LOS PAGOS QUE DEBA EFECTUAR "LA DEPENDENCIA O ENTIDAD" POR CONCEPTO DEL CONTRATO HASTA EL MOMENTO DE RESCISIÓN, O LOS QUE RESULTEN A CARGO DE "EL PROVEEDOR".

INICIADO UN PROCEDIMIENTO DE CONCILIACIÓN "LA DEPENDENCIA O ENTIDAD" PODRÁ SUSPENDER EL TRÁMITE DEL PROCEDIMIENTO DE RESCISIÓN.

Los aspectos jurídicos del presente documento fueron revisados por la persona Titular de la Jefatura de Servicios Jurídicos, en cumplimiento a lo dispuesto en el artículo 77, fracción VII, en relación con el 144, último párrafo y 145, primer párrafo del Reglamento Interior del Instituto Mexicano del Seguro Social, con base en la revisión realizada por la Oficina de Consultas, Contratos y Convenios, del Departamento Consultivo, a solicitud de la Unidad Administrativa responsable del mismo. En consecuencia, se registró bajo el número: SCC14-04-043-002/2024

La revisión jurídica no afectó sin prejuizar sobre la justificación, procedimiento, términos y condiciones de la contratación, ni del resultado de la investigación de mercado correspondiente, ni se realiza sobre la procedencia y/o viabilidad de los aspectos técnicos, económicos y las demás circunstancias que determinaron procedentes las áreas requerido, técnica y/o contratante.



INSTITUTO MEXICANO DEL SEGURO SOCIAL
ÓRGANO DE OPERACIÓN ADMINISTRATIVA DESCONCENTRADA ESTATAL
JALISCO
JEFATURA DE SERVICIOS ADMINISTRATIVOS
COORDINACIÓN DE ABASTECIMIENTO Y EQUIPAMIENTO
OFICINA DE CONTRATOS

CONTRATO NÚMERO
050GYR002N08524-001-00

SI PREVIAMENTE A LA DETERMINACIÓN DE DAR POR RESCINDIDO EL CONTRATO SE REALIZA LA PRESTACIÓN DE LOS SERVICIOS, EL PROCEDIMIENTO INICIADO QUEDARÁ SIN EFECTO, PREVIA ACEPTACIÓN Y VERIFICACIÓN DE "LA DEPENDENCIA O ENTIDAD" DE QUE CONTINÚA VIGENTE LA NECESIDAD DE LA PRESTACIÓN DE LOS SERVICIOS, APLICANDO, EN SU CASO, LAS PENAS CONVENCIONALES CORRESPONDIENTES.

"LA DEPENDENCIA O ENTIDAD" PODRÁ DETERMINAR NO DAR POR RESCINDIDO EL CONTRATO, CUANDO DURANTE EL PROCEDIMIENTO ADVIERTA QUE LA RESCISIÓN DEL MISMO PUDIERA OCASIONAR ALGÚN DAÑO O AFECTACIÓN A LAS FUNCIONES QUE TIENE ENCOMENDADAS. EN ESTE SUPUESTO, "LA DEPENDENCIA O ENTIDAD" ELABORARÁ UN DICTAMEN EN EL CUAL JUSTIFIQUE QUE LOS IMPACTOS ECONÓMICOS O DE OPERACIÓN QUE SE OCASIONARÍAN CON LA RESCISIÓN DEL CONTRATO RESULTARÍAN MÁS INCONVENIENTES.

DE NO RESCINDIRSE EL CONTRATO, "LA DEPENDENCIA O ENTIDAD" ESTABLECERÁ CON "EL PROVEEDOR", OTRO PLAZO, QUE LE PERMITA SUBSANAR EL INCUMPLIMIENTO QUE HUBIERE MOTIVADO EL INICIO DEL PROCEDIMIENTO, APLICANDO LAS SANCIONES CORRESPONDIENTES. EL CONVENIO MODIFICATORIO QUE AL EFECTO SE CELEBRE DEBERÁ ATENDER A LAS CONDICIONES PREVISTAS POR LOS DOS ÚLTIMOS PÁRRAFOS DEL ARTÍCULO 52 DE LA "LAASSP".

NO OBSTANTE, DE QUE SE HUBIERE FIRMADO EL CONVENIO MODIFICATORIO A QUE SE REFIERE EL PÁRRAFO ANTERIOR, SI SE PRESENTA DE NUEVA CUENTA EL INCUMPLIMIENTO, "LA DEPENDENCIA O ENTIDAD" QUEDARÁ EXPRESAMENTE FACULTADA PARA OPTAR POR EXIGIR EL CUMPLIMIENTO DEL CONTRATO, O RESCINDIRLO, APLICANDO LAS SANCIONES QUE PROCEDAN.

SI SE LLEVARA A CABO LA RESCISIÓN DEL CONTRATO, Y EN EL CASO DE QUE A "EL PROVEEDOR" SE LE HUBIERAN ENTREGADO PAGOS PROGRESIVOS, ÉSTE DEBERÁ DE REINTEGRARLOS MÁS LOS INTERESES CORRESPONDIENTES, CONFORME A LO INDICADO EN EL ARTÍCULO 51, PÁRRAFO CUARTO, DE LA "LAASSP".

LOS INTERESES SE CALCULARÁN SOBRE EL MONTO DE LOS PAGOS PROGRESIVOS EFECTUADOS Y SE COMPUTARÁN POR DÍAS NATURALES DESDE LA FECHA DE SU ENTREGA HASTA LA FECHA EN QUE SE PONGAN EFECTIVAMENTE LAS CANTIDADES A DISPOSICIÓN DE "LA DEPENDENCIA O ENTIDAD".

VIGÉSIMA QUINTA. RELACIÓN Y EXCLUSIÓN LABORAL

"EL PROVEEDOR" RECONOCE Y ACEPTA SER EL ÚNICO PATRÓN DE TODOS Y CADA UNO DE LOS TRABAJADORES QUE INTERVIENEN EN LA PRESTACIÓN DEL SERVICIO; DESLINDANDO DE TODA RESPONSABILIDAD A "LA DEPENDENCIA O ENTIDAD" RESPECTO DE CUALQUIER RECLAMO QUE EN SU CASO PUEDAN EFECTUAR SUS TRABAJADORES, SEA DE ÍNDOLE LABORAL, FISCAL O DE SEGURIDAD SOCIAL Y EN NINGÚN CASO SE LE PODRÁ CONSIDERAR PATRÓN SUSTITUTO, PATRÓN SOLIDARIO, BENEFICIARIO O INTERMEDIARIO.

"EL PROVEEDOR" ASUME EN FORMA TOTAL Y EXCLUSIVA LAS OBLIGACIONES PROPIAS DE PATRÓN RESPECTO DE CUALQUIER RELACIÓN LABORAL, QUE EL MISMO CONTRAIGA CON EL PERSONAL QUE LABORE BAJO SUS ÓRDENES O INTERVENGA O CONTRATE PARA LA ATENCIÓN DE LOS ASUNTOS ENCOMENDADOS POR "LA DEPENDENCIA O ENTIDAD", ASÍ COMO EN LA EJECUCIÓN DE LOS SERVICIOS. PARA CUALQUIER CASO NO PREVISTO, "EL PROVEEDOR" EXIME EXPRESAMENTE A "LA DEPENDENCIA O ENTIDAD" DE CUALQUIER RESPONSABILIDAD LABORAL, CIVIL O PENAL O DE CUALQUIER OTRA ESPECIE QUE EN SU CASO PUDIERA LLEGAR A GENERARSE, RELACIONADO CON EL PRESENTE CONTRATO.

Los aspectos jurídicos del presente documento fueron revisados por la persona Titular de la Jefatura de Servicios Jurídicos, en cumplimiento a lo dispuesto en el artículo 77, fracción VII, en relación con el 144, último párrafo y 145, primer párrafo del Reglamento Interior del Instituto Mexicano del Seguro Social, con base en la revisión realizada por la Oficina de Consultas, Contratos y Convenios, del Departamento Consultivo, a solicitud de la Unidad Administrativa responsable del mismo. En consecuencia, se registró bajo el número SCC14-04-043-002/2024.

La revisión jurídica se efectuó sin prejuzgar sobre la justificación, procedimiento, términos y condiciones de la contratación, ni del resultado de la investigación de mercado correspondiente, ni se realiza sobre la procedencia y/o viabilidad de los aspectos técnicos, económicos y las demás circunstancias que determinaron precedentes las áreas requerente, técnica y/o contratista.



INSTITUTO MEXICANO DEL SEGURO SOCIAL
ÓRGANO DE OPERACIÓN ADMINISTRATIVA DESCONCENTRADA ESTATAL
JALISCO
JEFATURA DE SERVICIOS ADMINISTRATIVOS
COORDINACIÓN DE ABASTECIMIENTO Y EQUIPAMIENTO
OFICINA DE CONTRATOS

CONTRATO NÚMERO
050GYR002N08524-001-00

PARA EL CASO QUE, CON POSTERIORIDAD A LA CONCLUSIÓN DEL PRESENTE CONTRATO, "LA DEPENDENCIA O ENTIDAD" RECIBA UNA DEMANDA LABORAL POR PARTE DE TRABAJADORES DE "EL PROVEEDOR", EN LA QUE SE DEMANDE LA SOLIDARIDAD Y/O SUSTITUCIÓN PATRONAL A "LA DEPENDENCIA O ENTIDAD", "EL PROVEEDOR" QUEDA OBLIGADO A DAR CUMPLIMIENTO A LO ESTABLECIDO EN LA PRESENTE CLÁUSULA.

VIGÉSIMA SEXTA. DISCREPANCIAS

"LAS PARTES" CONVIENEN QUE, EN CASO DE DISCREPANCIA ENTRE EL CONTENIDO DE LA SOLICITUD DE COTIZACIÓN Y EL CONTRATO, PREVALECE LO ESTABLECIDO EN LA REFERIDA SOLICITUD DE COTIZACIÓN, DE CONFORMIDAD CON EL ARTÍCULO 81, FRACCIÓN IV, DEL REGLAMENTO DE LA "LAASSP".

VIGÉSIMA SEPTIMA. CONCILIACIÓN.

"LAS PARTES" ACUERDAN QUE PARA EL CASO DE QUE SE PRESENTEN DESAVENENCIAS DERIVADAS DE LA EJECUCIÓN Y CUMPLIMIENTO DEL PRESENTE CONTRATO PODRÁN SOMETERSE AL PROCEDIMIENTO DE CONCILIACIÓN ESTABLECIDO EN LOS ARTÍCULOS 77, 78 Y 79 DE LA LEY DE ADQUISICIONES, ARRENDAMIENTOS Y SERVICIOS DEL SECTOR PÚBLICO, Y 126 AL 136 DE SU REGLAMENTO.

VIGÉSIMA OCTAVA. DOMICILIOS

"LAS PARTES" SEÑALAN COMO SUS DOMICILIOS LEGALES PARA TODOS LOS EFECTOS A QUE HAYA LUGAR Y QUE SE RELACIONAN EN EL PRESENTE CONTRATO, LOS QUE SE INDICAN EN EL APARTADO DE DECLARACIONES, POR LO QUE CUALQUIER NOTIFICACIÓN JUDICIAL O EXTRAJUDICIAL, EMPLAZAMIENTO, REQUERIMIENTO O DILIGENCIA QUE EN DICHS DOMICILIOS SE PRACTIQUE, SERÁ ENTERAMENTE VÁLIDA, AL TENOR DE LO DISPUESTO EN EL TÍTULO TERCERO DEL CÓDIGO CIVIL FEDERAL.

VIGÉSIMA NOVENA. LEGISLACIÓN APLICABLE

"LAS PARTES" SE OBLIGAN A SUJETARSE Estrictamente PARA LA PRESTACIÓN DE LOS SERVICIOS OBJETO DEL PRESENTE CONTRATO A TODAS Y CADA UNA DE LAS CLÁUSULAS QUE LO INTEGRAN, SUS ANEXOS QUE FORMAN PARTE INTEGRAL DEL MISMO, A LA LEY DE ADQUISICIONES, ARRENDAMIENTOS Y SERVICIOS DEL SECTOR PÚBLICO, SU REGLAMENTO; CÓDIGO CIVIL FEDERAL; LEY FEDERAL DE PROCEDIMIENTO ADMINISTRATIVO, CÓDIGO FEDERAL DE PROCEDIMIENTOS CIVILES; LEY FEDERAL DE PRESUPUESTO Y RESPONSABILIDAD HACENDARIA Y SU REGLAMENTO.

TRIGÉSIMA. RELACIÓN DE ANEXOS

LOS ANEXOS QUE SE RELACIONAN A CONTINUACIÓN SON RUBRICADOS DE CONFORMIDAD POR LAS PARTES Y FORMAN PARTE INTEGRANTE DEL PRESENTE CONTRATO.

ANEXO 1 (UNO) ASIGNACIÓN Y LISTADO DE UNIDADES

ANEXO 2 (DOS) DIRECTORIO DE UNIDADES

ANEXO NÚMERO 3 (TRES) HOJA DE DATOS DE SEGURIDAD, GAS LICUADO DEL PETRÓLEO, HDS-PEMEX-TRI-SAC-11)

ANEXO 4 (CUATRO) CONSTANCIA DE SERVICIO DE GAS

ANEXO 5 (CINCO) OFICIO DE ADMINISTRADOR DEL CONTRATO

Los aspectos jurídicos del presente documento fueron revisados por la persona Titular de la Jefatura de Servicios Jurídicos, en cumplimiento a lo dispuesto en el artículo 77, fracción VII, en relación con el 144, último párrafo y 145, primer párrafo del Reglamento Interior del Instituto Mexicano del Seguro Social, con base en la revisión realizada por la Oficina de Consultas, Contratos y Convenios, del Departamento Consultivo, a solicitud de la Unidad Administrativa responsable del mismo. En consecuencia, se registró bajo el número: SCC14-04-043-002/2024

La revisión jurídica se efectuó sin prejuzgar sobre la justificación, procedimiento, términos y condiciones de la contratación, ni del resultado de la investigación de mercado correspondiente, ni se realiza sobre la procedencia y/o viabilidad de los aspectos técnicos, económicos y las demás circunstancias que determinaron procedentes las áreas requirente, técnica y/o contratante.



INSTITUTO MEXICANO DEL SEGURO SOCIAL
 ÓRGANO DE OPERACIÓN ADMINISTRATIVA DESCONCENTRADA ESTATAL
 JALISCO
 JEFATURA DE SERVICIOS ADMINISTRATIVOS
 COORDINACIÓN DE ABASTECIMIENTO Y EQUIPAMIENTO
 OFICINA DE CONTRATOS

CONTRATO NÚMERO
 050GYR002N08524-001-00

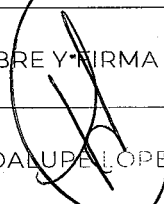

TRIGÉSIMA PRIMERA. JURISDICCIÓN

"LAS PARTES" CONVIENEN QUE, PARA LA INTERPRETACIÓN Y CUMPLIMIENTO DE ESTE CONTRATO, ASÍ COMO PARA LO NO PREVISTO EN EL MISMO, SE SOMETERÁN A LA JURISDICCIÓN Y COMPETENCIA DE LOS TRIBUNALES FEDERALES UBICADOS EN LA ZONA METROPOLITANA DE GUADALAJARA, JALISCO, RENUNCIANDO EXPRESAMENTE AL FUERO QUE PUDIERA CORRESPONDERLES EN RAZÓN DE SU DOMICILIO ACTUAL O FUTURO.


FIRMANTES O SUSCRIPCIÓN.

POR LO ANTERIOR EXPUESTO, "LA DEPENDENCIA O ENTIDAD" Y "EL PROVEEDOR", MANIFIESTAN ESTAR CONFORMES Y ENTERADOS DE LAS CONSECUENCIAS, VALOR Y ALCANCE LEGAL DE TODAS Y CADA UNA DE LAS ESTIPULACIONES QUE EL PRESENTE INSTRUMENTO JURÍDICO CONTIENE, POR LO QUE LO RATIFICAN Y FIRMAN EN TODAS SUS PARTES, POR CUADRUPLICADO EN LA CIUDAD DE GUADALAJARA, JALISCO, A LOS 27 (VEINTISIETE) DÍAS DEL MES DE MARZO DE 2024 (DOS MIL VEINTICUATRO).

POR:
 "LA DEPENDENCIA O ENTIDAD"

NOMBRE Y FIRMA	CARGO	R.F.C.
 C. KARLA GUADALUPE LÓPEZ LÓPEZ	APODERADA LEGAL	

POR:
 "EL PROVEEDOR"

NOMBRE Y FIRMA	R.F.C.
 CORAGAS, S.A. DE C.V., POR CONDUCTO DE SU APODERADO LEGAL EL C. MIGUEL ALEJANDRO TORRES BERNAL	COR810714F66

Los aspectos jurídicos del presente documento fueron revisados por la persona Titular de la Jefatura de Servicios Jurídicos en cumplimiento de lo dispuesto en el artículo 77, fracción VII, en relación con el 144, último párrafo y 145, primer párrafo del Reglamento Interior del Instituto Mexicano del Seguro Social, con base en la revisión realizada por la Oficina de Consultas, Contratos y Convenios, del Departamento Consultivo, a solicitud de la Unidad Administrativa responsable del mismo. En consecuencia, se registró con el número SOC14-04-043-002/2024

La revisión jurídica se efectuó sin prejuzgar sobre la justificación, procedimiento, términos y condiciones de la contratación, ni el resultado de la investigación de mercado correspondiente, ni se realiza sobre la procedencia y/o viabilidad de los aspectos técnicos, económicos y las demás circunstancias que determinaron procedencia en los ámbitos requerente, técnica y/o contratante.

Se realiza versión pública con fundamento en los artículos 108 y 118 de la ley federal de transparencia y acceso a la información pública de la cual se testa clave de elector, número de identificación, registro patronal y domicilio por considerarse información la cual puede dañar el patrimonio de la empresa esto de conformidad con el artículo 113 fracción I de la misma ley.



**GOBIERNO DE
MÉXICO**



INSTITUTO MEXICANO DEL SEGURO SOCIAL
ÓRGANO DE OPERACIÓN ADMINISTRATIVA
DESCONCENTRADA
ESTATAL JALISCO
JEFATURA DE SERVICIOS ADMINISTRATIVOS
COORDINACIÓN DE ABASTECIMIENTO Y EQUIPAMIENTO
DEPARTAMENTO DE ADQUISICION DE BIENES

ANEXO NO. 1 (UNO) DEL CONTRATO 050GYR002N08524-001-00 DERIVADO DE LA ADJUDICACION DIRECTA NÚMERO AA-50-GYR-050GYR002-N-85-2024, PARA LA PRESTACION DEL SERVICIO DE SUMINISTRO DE GAS L.P., EN CILINDROS Y ESTACIONARIO PARA UNIDADES MÉDICAS Y NO MÉDICAS DEL INSTITUTO MEXICANO DEL SEGURO SOCIAL PARA EL EJERCICIO 2024.

PROVEEDOR: CORAGAS, S.A. DE C.V.

"ASIGNACION"

DELEGACIÓN	MÍNIMO LITROS	MÁXIMO LITROS	PORCENTAJE DE DESCUENTO	PRESUPUESTO MÍNIMO SIN I.V.A.	PRESUPUESTO MÁXIMO SIN I.V.A.
OOAD JALISCO	1,716,062	4,290,155	1%	\$ 14,275,862.07	\$ 35,689,655.17

UNIDAD	DIRECCIÓN DE LA UNIDAD	CAPACIDAD EN LITROS	TANQUES
GUARDERIA NO. 01	SANTA MONICA NO. 1050 GUADALAJARA, JAL.	500	COMODATO
GUARDERIA NO. 02	BASILIO BADILLO NO. 667 GUADALAJARA, JAL.	500	COMODATO
GUARDERIA NO. 03	FELIPE ÁNGELES NO. 709 GUADALAJARA, JAL.	500	COMODATO
GUARDERIA NO. 04	CALLE SOL NO. 2909 ZAPOPAN, JAL.	500	COMODATO
GUARDERIA NO. 05	ALEJANDRO NO. 3132 COL. VALLARTA SAN JORGE, GUADALAJARA, JAL.	500	COMODATO
LABORATORIO DE REFERENCIA EPIDEMIOLOGICA (LARRE)	MAGISTERIO NO. 1425 GUADALAJARA, JAL.	300	COMODATO
CENTRAL DE SERVICIOS	DR. QUEVEDO Y ZUBIETA NO. 555 GUADALAJARA, JAL.	12500	COMODATO
HGZMF 06 -OCOTLAN-	DELGADILLO ARAUJO NO. 60 OCOTLÁN, JAL.	500	COMODATO
HGZMF 09 -CD. GUZMAN-	AV. COLON NO. 699 CD. GUZMAN, JAL.	1000	COMODATO
H.G.R. NO. 110	AV. CIRCUNVALACIÓN OBLATOS Y FRANCISCO VILLA GUADALAJARA, JAL.	2 DE 4,953-1 DE 1,627-1 DE 967	2 COMODATO- 2 PROPIOS
HGZ 21 -TEPATITLAN-	DR. CARLOS CANSECO GONZÁLEZ NO 751, TEPATITLÁN, JAL.	5,000-5,000	COMODATO
HGZMF 26 -TALA-	SIMÓN BOLÍVAR Y MORELOS TALA. JAL.	5,000-5,000-1000	2 COMODATO, 1 PROPIO
HGZMF 42 -PTO. VALLARTA-	AV. FCO. MEDINA ASCENCIO NO. 2066 PUERTO VALLARTA, JAL.	2 DE 1,000- 2 DE 5,000	PROPIOS
H.G.R. NO. 45	SAN FELIPE NO. 1014, GUADALAJARA, JAL.	10,000-10,000-1,000	COMODATO
H.G.R. NO. 46	AV. LÁZARO CÁRDENAS 2063 Y AV. 8 DE JULIO GUADALAJARA, JAL.	5,000-5,000-1,628-1,000	2 COMODATO, 2 PROPIOS





**GOBIERNO DE
MÉXICO**



**INSTITUTO MEXICANO DEL SEGURO SOCIAL
ÓRGANO DE OPERACIÓN ADMINISTRATIVA
DESCONCENTRADA
ESTATAL JALISCO
JEFATURA DE SERVICIOS ADMINISTRATIVOS
COORDINACIÓN DE ABASTECIMIENTO Y EQUIPAMIENTO
DEPARTAMENTO DE ADQUISICIÓN DE BIENES**

H.G.S.Z. NO. 28	ÁLVARO OBREGÓN NO. 125 CASIMIRO CASTILLO	1000	PROPIO
H.G.Z. CON U.M.A.A. NO. 07	FRAY BERNARDO COSSIN NO 752 LAGOS DE MORENO	2200	PROPIO
U.M.F. NO. 92	GOBERNADOR CUIEL Y AV. DE LA PINTURA MIRAVALLE, GUADALAJARA, JAL.	500	COMODATO
PLANTA CENTRAL DE LAVADO	DR. QUEVEDO Y ZUBIETA NO. 555 GUADALAJARA, JAL	5,000 TODOS	5 COMODATO, 1 PROPIO
U.M.F. NO. 181 (LOS SABINOS)	AV. LOS SABINOS NO. 1 COL. VALLE DE LOS SABINOS IXTLAHUACÁN DE LOS MEMBRILLOS	180	PROPIO
LABORATORIO DE SALUD EN EL TRABAJO	SIERRA MOJADA NO. 800, GUADALAJARA, JALISCO	300	PROPIO
CENTRO DE INVESTIGACIÓN BIOMÉDICA	SIERRA MOJADA NO. 800 GUADALAJARA, JAL.	1000	PROPIO
H.G.R. NO. 180	DOM. CARRETERA SANTA FE SAN SEBASTIÁN S/N EN TLAJOMULCO JALISCO	2 DE 1,627.5-1 DE 287-2 DE 5,000	3 PROPIOS- 2 COMODATO
HGZ 14 -LA PAZ-	AV. REVOLUCIÓN NO 2735 Y RIO NILO GUADALAJARA, JAL.	5,000-5,000-1,000-300	2 COMODATO, 2 PROPIOS
U.M.F. NO. 88	AV. TORRES BODET ESQ. ISLA ZANZIBAR	1000	PROPIO
HGZ 89 -FFCC-	AV. CIRCUNVALACION AGUSTIN YAÑEZ DELGADILLO NO 1988 GUADALAJARA, JAL.	5000	COMODATO
HGZMF 20 -AUTLAN-	JAIME LLAMAS NO. 295 FRACC. PUERTA DE LA COSTA, AUTLÁN JAL	1,000-1,000	PROPIOS
H.G.S.Z. NO. 27	HIDALGO NO. 187 VILLA CORONA, JAL.	1000	PROPIO
H.G.S.Z. NO. 15	CARRETERA JIQUILPAN MANZANILLO KM. 93 TAMAZULA, JAL.	500	COMODATO
U.M.F. NO. 01	CALZADA DEL CAMPESINO Y AV. 16 DE SEPTIEMBRE GUADALAJARA, JAL.	300	PROPIO
U.M.F. NO. 02	JESÚS GARCIA NO. 1480 GUADALAJARA, JAL.	500	COMODATO
U.M.F. NO. 03	BELISARIO DOMÍNGUEZ 1000 GUADALAJARA JALISCO	287	PROPIO
U.M.F. NO. 05	CALLE 700 NO 788, EL SALTO, JAL.	300	PROPIO
U.M.F. NO. 10	SIXTO GORJÓN NO 223 TEQUILA JAL.	30	PROPIO
U.M.F. NO. 13	PROLONGACIÓN ÁLVARO OBREGÓN NO.141 PIHUAMO, JAL	500	COMODATO
U.M.F. NO. 16	JUAREZ NO. 258 TECALITLÁN, JAL.	500	COMODATO
U.M.F. NO. 170	MAR DE CORTES NO. 526 PALMAR DE ARAMARA, PUERTO VALLARTA, JALISCO	120-300	COMODATO

Periférico Sur No. 8000, Col. Santa María Tequepexpan, C.P. 45600, San Pedro Tlaquepaque, Jalisco.
Tel. 33 32 83 12 40, Ext. 30250. www.imss.gob.mx





**GOBIERNO DE
MÉXICO**



INSTITUTO MEXICANO DEL SEGURO SOCIAL
ÓRGANO DE OPERACIÓN ADMINISTRATIVA
DESCONCENTRADA
ESTATAL JALISCO
JEFATURA DE SERVICIOS ADMINISTRATIVOS
COORDINACIÓN DE ABASTECIMIENTO Y EQUIPAMIENTO
DEPARTAMENTO DE ADQUISICIÓN DE BIENES

U.M.F. NO. 171	AV. LOPEZ MATEOS SUR NO. 3436 ZAPOPAN, JAL.	1000	PROPIO
U.M.F. NO. 178	AV. GUADALUPE 6215 COL. GPE. INN GUADALAJARA	2200	COMODATO
U.M.F. NO. 179	SAGITARIO NO. 206, PUERTO VALLARTA	1000	PROPIO
U.M.F. NO. 182	AV. CAPENIL S/N LOCALIDAD DE TESISTAN, ZAPOPAN JALISCO	300	COMODATO
U.M.F. NO. 184	AV. JUAREZ NO 263 FRACC. PRADOS COYULA.	1000	PROPIO
U.M.F. NO. 22	INDEPENDENCIA NO 362 ATOTONILCO JAL	480	PROPIO
U.M.F. NO. 23	GUILLEMO PRIETO NO 100 LA BARCA JALISCO	480	PROPIO
U.M.F. NO. 24	CALLEADA FLAVIO ROMERO DE VELASCO NO. 178 AMECA, JAL.	300	COMODATO
U.M.F. NO. 31	JOSE MA. MERCADO 261 AHUALULCO DE MERCADO JAL.	300	PROPIO
U.M.F. NO. 33	MORELOS # 1 SAN MARCOS JALISCO.	1000	PROPIO
U.M.F. NO. 34	AV. COLON ESQ. LOPEZ DE LEGAZPI 1937, GUADALAJARA, JAL	300	PROPIO
U.M.F. NO. 39	AV. DR. R. MICHEL 3340 Y LÁZARO CÁRDENAS TLAQUEPAQUE, JAL.	500	PROPIO
CENTRO SEGURIDAD SOCIAL, B.F. AGUA AZUL	AV. 16 DE SEPTIEMBRE 868 GUADALAJARA, JALISCO	1000	COMODATO
VELATORIO	AV. LA PAZ 1788 GUADALAJARA, JAL.	300	PROPIO
CENTRO DE SEGURIDAD SOCIAL OCOTLÁN	MANUEL ENRIQUEZ NO 265 OCOTLAN JAL.	500	COMODATO
CENTRO DE SEGURIDAD SOCIAL CD. GUZMAN	AV. COLON NO. 699 CD. GUZMAN, JAL.	1000	COMODATO
CENTRO DE SEGURIDAD SOCIAL LAGOS DE MORENO	AV. HERNANDO DE MARTEL NO 65 LAGOS DE MORENO	300	PROPIO
SUB DELEGACIÓN OCOTLÁN	CALLE MOCTEZUMA NO 655 OCOTLAN JAL.	500	PROPIO
U.M.F. NO. 48	AV. CIRCUNVALACIÓN OBLATOS NO. 2208 GUADALAJARA, JAL.	300	COMODATO
U.M.F. NO. 63	JUAREZ NO 67, VENUSTIANO CARRANZA, JAL.	170	PROPIO
U.M.F. NO. 64	FEDERICO GÁLVEZ NO 19, TAPALPA, JAL.	300	PROPIO
U.M.F. NO. 66	PROL. GONZALEZ GALLO NO.3 AYOTLAN	468	PROPIO
U.M.F. NO. 71	PROLONGACIÓN 5 DE MAYO, AYUTLA, JAL.	500	PROPIO
U.M.F. NO. 81	MARCELINO HERNANDEZ NO 700 EL GRULLO, JAL.	468	PROPIO
U.M.F. NO. 82	AV. MÉXICO NORTE NO 323, UNION DE TULA, JAL.	468	PROPIO

Periférico Sur No. 8000, Col. Santa María Tequepexpan, C.P. 45600, San Pedro Tlaquepaque, Jalisco.
Tel. 33 32 83 12 40, Ext. 30250. www.imss.gob.mx





**GOBIERNO DE
MÉXICO**



INSTITUTO MEXICANO DEL SEGURO SOCIAL
ÓRGANO DE OPERACIÓN ADMINISTRATIVA
DESCONCENTRADA
ESTATAL JALISCO
JEFATURA DE SERVICIOS ADMINISTRATIVOS
COORDINACIÓN DE ABASTECIMIENTO Y EQUIPAMIENTO
DEPARTAMENTO DE ADQUISICION DE BIENES

U.M.F. NO. 83	FLORES MAGÓN NO. 60, LA HUERTA, JAL.	300	PROPIO
U.M.F. NO. 93	AV. TONALÁ NO 121 TONALÁ, JALISCO	300	PROPIO
U.M.F. NO. 95	LAZARO CARDENAS NO 32 PONCITLAN JAL.	180	PROPIO
U.I. JUAN I. MENCHACA	GENERAL CORONADO NO 423, GUADALAJARA, JAL	250	PROPIO
U.M.F. NO. 11	CALLE NEBULOSA NO 10, AMATITAN JAL.	30	PROPIO
U.M.F. NO. 12	CALLE HIDALGO NO 47 ARENAL JAL.	30	PROPIO
U.M.F. NO. 49	AV. CURTELÁHUAC NO 1425, GUADALAJARA, JAL.	300	PROPIO
U.M.F. NO. 51	MAGISTERIO NO. 1425 GUADALAJARA, JAL.	500	COMODATO
U.M.F. NO. 53	AV. LAURELES NO. 150 ESQ. HIDALGO ZAPOPAN, JAL	500	PROPIO
U.M.F. NO. 78	CIRCUNVALACIÓN SAN JACINTO NO 588 GUADALAJARA, JAL	1000	PROPIO
CENTRO BIENESTAR (CBIS)	CALLE PIO NO. 156 VILLAS DE GUADALUPE	300	PROPIO



**GOBIERNO DE
MÉXICO**



INSTITUTO MEXICANO DEL SEGURO SOCIAL
ÓRGANO DE OPERACIÓN ADMINISTRATIVA
DESCONCENTRADA
ESTATAL JALISCO
JEFATURA DE SERVICIOS ADMINISTRATIVOS
COORDINACIÓN DE ABASTECIMIENTO Y EQUIPAMIENTO
DEPARTAMENTO DE ADQUISICION DE BIENES

ANEXO NO. 2 (DOS) DEL CONTRATO 050GYR002N08524-001-00 DERIVADO DE LA ADJUDICACION DIRECTA NÚMERO AA-50-GYR-050GYR002-N-85-2024, PARA LA PRESTACION DEL SERVICIO DE SUMINISTRO DE GAS L.P., EN CILINDROS Y ESTACIONARIO PARA UNIDADES MÉDICAS Y NO MÉDICAS DEL INSTITUTO MEXICANO DEL SEGURO SOCIAL PARA EL EJERCICIO 2024.

PROVEEDOR: CORAGAS, S.A. DE C.V.

"DIRECTORIO DE UNIDADES"

REGION	UNIDAD	DIRECCIÓN DE LA URG
GUADALAJARA	CENTRAL DE SERVICIOS	DR. QUEVEDO Y ZUBIETA NO. 555 GUADALAJARA, JAL
GUADALAJARA	CIBO	SIERRA MOJADA NO. 800 GUADALAJARA, JAL.
GUADALAJARA	CSS AGUA AZUL	AV.16 DE SEPTIEMBRE 868 GUADALAJARA, JALISCO
ZAPOTLÁN EL GRANDE	CSS CD GUZMAN	AV. COLON NO. 699 CD. GUZMAN, JAL.
LAGOS DE MORENO	CSS LAGOS DE MORENO	AV. HERNANDO DE MARTEL NO 65 LAGOS DE MORENO
OCOTLÁN	CSS OCOTLÁN	MANUEL ENRIQUEZ NO 265 OCOTLAN JAL.
GUADALAJARA	CSSBF EXT	16 DE SEPTIMBRE COLONIA CENTRO
GUADALAJARA	CSSBF-TEATRO CUBIERTO- SUBDELEG JUAREZ	16 DE SEPTIMBRE COLONIA CENTRO
GUADALAJARA	GUARDERIA NO. 1	SANTA MONICA NO. 1050 GUADALAJARA, JAL.
GUADALAJARA	GUARDERIA NO. 2	BASILIO BADILLO NO. 667 GUADALAJARA, JAL.
GUADALAJARA	GUARDERIA NO. 3	FELIPE ÁNGELES NO. 709 GUADALAJARA, JAL.
GUADALAJARA	GUARDERIA NO. 4	CALLE SOL NO. 2909 ZAPOPAN, JAL.
GUADALAJARA	GUARDERIA NO. 5 (TELMEX)	ALEJANDRO NO. 3132 COL. VALLARTA SAN JORGE, GUADALAJARA, JAL.
GUADALAJARA	HGR 110 -CIRC. OBLATOS-	AV. CIRCUNVALACIÓN OBLATOS Y FRANCISCO VILLA GUADALAJARA, JAL.
GUADALAJARA	HGR 045 -AYALA-	SAN FELIPE NO. 1014, GUADALAJARA, JAL.
GUADALAJARA	HGR 046 -LAZARO CARDENAS-	AV. LÁZARO CÁRDENAS 2063 Y AV. 8 DE JULIO GUADALAJARA, JAL.
TLAJOMULCO DE ZÚÑIGA	HGR 180 -TLAJOMULCO DE ZUÑIGA-	DOM. CARRETERA SANTA FE SAN SEBASTIÁN S/N EN TLAJOMULCO JALISCO
ARANDAS	HGSZ NO. 185 (EN PROCESO)	CALLE 1ERA PONIENTE NO. 30 FRACC. RINCONADA DE LOS VAZQUEZ
TAMAZULA	HGSZMF 15 -TAMAZULA-	CARRETERA JIQUILPAN MANZANILLO KM. 93 TAMAZULA, JAL.
VILLA CORONA	HGSZMF 27 -VILLA CORONA-	HIDALGO NO. 187 VILLA CORONA, JAL.
CASIMIRO CASTILLO	HGSZMF 28 -CASIMIRO CASTILLO-	ÁLVARO OBREGÓN NO. 125 CASIMIRO CASTILLO
LAGOS DE MORENO	HGZ 07 -LAGOS DE MORENO-	FRAY BERNARDO COSSIN NO 752 LAGOS DE MORENO
GUADALAJARA	HGZ 14 -LA PAZ-	AV. REVOLUCIÓN NO 2735 Y RIO NILO GUADALAJARA, JAL.

Periférico Sur No. 8000, Col. Santa María Tequepexpan, C.P. 45600, San Pedro Tlaquepaque, Jalisco.
Tel. 33 32 83 12 40, Ext. 30250. www.imss.gob.mx





**GOBIERNO DE
MÉXICO**



**INSTITUTO MEXICANO DEL SEGURO SOCIAL
ÓRGANO DE OPERACIÓN ADMINISTRATIVA
DESCONCENTRADA
ESTATAL JALISCO
JEFATURA DE SERVICIOS ADMINISTRATIVOS
COORDINACIÓN DE ABASTECIMIENTO Y EQUIPAMIENTO
DEPARTAMENTO DE ADQUISICIÓN DE BIENES**

TEPATITLÁN DE MORELOS	HGZ 21 -TEPATITLAN-	DR. CARLOS CANSECO GONZÁLEZ NO 751, TEPATITLÁN, JAL.
GUADALAJARA	HGZ 39 -FFCC-	AV. CIRCUNVALACION AGUSTIN YAÑEZ DELGADILLO NO 1988 GUADALAJARA, JAL.
OCOTLÁN	HGZMF 06 -OCOTLAN-	DELGADILLO ARAUJO NO. 60 OCOTLÁN, JAL.
ZAPOTLÁN EL GRANDE	HGZMF 09 -CD. GUZMAN-	AV. COLON NO. 699 CD. GUZMAN, JAL.
AUTLÁN DE NAVARRO	HGZMF 20 -AUTLAN-	JAIME LLAMAS NO. 295 FRACC. PUERTA DE LA COSTA, AUTLÁN JAL
TALA	HGZMF 26 -TALA-	SIMÓN BOLÍVAR Y MORELOS TALA, JAL.
PUERTO VALLARTA	HGZMF 42 -PTO. VALLARTA-	AV. FCO. MEDINA ASCENCIO NO. 2066 PUERTO VALLARTA, JAL.
GUADALAJARA	HOSPITAL JUAN I MENCHACA	GENERAL CORONADO NO 423 , GUADALAJARA, JAL
GUADALAJARA	LABORATORIO DE SALUD EN EL TRABAJO	SIERRA MOJADA NO. 800, GUADALAJARA, JALISCO
GUADALAJARA	LARRE	MAGISTERIO NO. 1425 GUADALAJARA, JAL.
GUADALAJARA	PLANTA CENTRAL DE LAVADO	DR. QUEVEDO Y ZUBIETA NO. 555 GUADALAJARA, JAL
OCOTLÁN	SUB DELEGACIÓN OCOTLÁN	CALLE MOCTEZUMA NO 655 OCOTLAN JAL.
GUADALAJARA	U.M.F. NO. 01	CALZADA DEL CAMPESINO Y AV. 16 DE SEPTIEMBRE GUADALAJARA, JAL.
GUADALAJARA	U.M.F. NO. 02	JESÚS GARCIA NO. 1480 GUADALAJARA, JAL.
GUADALAJARA	U.M.F. NO. 03	BELISARIO DOMÍNGUEZ 1000 GUADALAJARA JALISCO
EL SALTO	U.M.F. NO. 05	CALLE 700 NO 788, EL SALTO, JAL.
TEQUILA	U.M.F. NO. 10	SIXTO GORJÓN NO 223 TEQUILA JAL.
AMATITÁN	U.M.F. NO. 11	CALLE NEBULOSA NO 10, AMATITAN JAL.
EL ARENAL	U.M.F. NO. 12	CALLE HIDALGO NO 45 ARENAL JAL.
PIHUAMO	U.M.F. NO. 13	PROLONGACIÓN ÁLVARO OBREGÓN NO.141 PIHUAMO, JAL
ZAPOPAN	U.M.F. NO. 171	AV. LOPEZ MATEOS SUR NO. 3436 ZAPOPAN, JAL.
IXTLAHUACÁN DE LOS MEMBRILLOS	U.M.F. NO. 181 (LOS SABINOS)	AV. LOS SABINOS NO. 1 COL. VALLE DE LOS SABINOS IXTLAHUACÁN DE LOS MEMBRILLOS
TONALÁ	U.M.F. NO. 184	AV. JUAREZ NO 263 FRACC. PRADOS COYULA.
ATOTONILCO EL ALTO	U.M.F. NO. 22	INDEPENDENCIA NO. 362 ATOTONILCO JAL.
LA BARCA	U.M.F. NO. 23	GUILLERMO PRIETO NO 100 LA BARCA JALISCO
AHUALULCO DE MERCADO	U.M.F. NO. 31	JOSE MA. MERCADO 261 AHUALULCO DE MERCADO JAL.
SAN MARCOS	U.M.F. NO. 33	MORELOS # 1 SAN MARCOS JALISCO.
SAN PEDRO TLAQUEPAQUE	U.M.F. NO. 39	AV. DR. R. MICHEL 3340 Y LÁZARO CÁRDENAS TLAQUEPAQUE, JAL.
GUADALAJARA	U.M.F. NO. 48	AV. CIRCUNVALACIÓN OBLATOS NO. 2208 GUADALAJARA, JAL.
GUADALAJARA	U.M.F. NO. 49	AV. CUITLÁHUAC NO 1425, GUADALAJARA, JAL.
AYUTLA	U.M.F. NO. 66	PROL. GONZALEZ GALLO NO.3 AYOTLAN

Periférico Sur No. 8000, Col. Santa María Tequepexpan, C.P. 45600, San Pedro Tlaquepaque, Jalisco.
Tel. 33 32 83 12 40, Ext. 30250. www.imss.gob.mx





**GOBIERNO DE
MÉXICO**



INSTITUTO MEXICANO DEL SEGURO SOCIAL
ÓRGANO DE OPERACIÓN ADMINISTRATIVA
DESCONCENTRADA
ESTATAL JALISCO
JEFATURA DE SERVICIOS ADMINISTRATIVOS
COORDINACIÓN DE ABASTECIMIENTO Y EQUIPAMIENTO
DEPARTAMENTO DE ADQUISICION DE BIENES

GUADALAJARA	U.M.F. NO. 78	CIRCUNVALACIÓN SAN JACINTO NO 588 GUADALAJARA, JAL
EL GRULLO	U.M.F. NO. 81	MARCELINO HERNANDEZ NO 700 EL GRULLO, JAL.
UNIÓN DE TULA	U.M.F. NO. 82	AV. MÉXICO NORTE NO 323, UNION DE TULA, JAL.
LA HUERTA	U.M.F. NO. 83	FLORES MAGÓN NO. 60, LA HUERTA. JAL.
GUADALAJARA	U.M.F. NO. 88	AV. TORRES BODET ESQ. ISLA ZANZIBAR
TONALÁ	U.M.F. NO. 93	AV. TONALÁ NO 121 TONALÁ, JALISCO
PONCITLÁN	U.M.F. NO. 95	LAZARO CARDENAS NO 32 PONCITLAN JAL.
MAGDALENA	U.M.F. NO. 97	IGNACIO ZARAGOZA NO 29MAGDALENA JAL.
GUADALAJARA	UMF 004 -ATEMAJAC-	AV. FIDEL VELÁSQUEZ NO. 1531
GUADALAJARA	UMF 034 -18 DE MARZO-	AV. LÓPEZ DE LEGAZPI NO. 1937
ZAPOTLANEJO	UMF 047 -ZAPOTLANEJO-	AV. JUAREZ NO 570 ZAPOTLANEJO, JAL.
GUADALAJARA	UMF 051 -LA NORMAL-	AV. MAGISTERIO NO. 1425
GUADALAJARA	UMF 052 -MARCELINO GARCIA BARRAGAN-	BLVD, MARCELINO GARCIA BARRAGAN NO. 1596
ZAPOPAN	UMF 053 -ZAPOPAN-	AV. LAURELES NO. 150 ESQ. HIDALGO ZAPOPAN, JAL.
IXTLAHUACÁN DEL RÍO	UMF 057 -IXTLAHUACAN DEL RIO-	
TLAJOMULCO DE ZÚÑIGA	UMF 059 -TLAJOMULCO-	LERDO DE TEJADA Y PRIMAVERA
MAZAMITLA	UMF 061 -MAZAMITLA-	XICONTENCATL S/ NO. MAZAMITLA, JAL.
AYUTLA	UMF 062 -SAYULA-	INDEPENDENCIA NO. 104 SAYULA, JAL.
SAN GABRIEL	UMF 063 -VENUSTIANO CARRANZA-	JUÁREZ NO.63 SAN GABRIEL, JAL.
TAPALPA	UMF 064 -TAPALPA-	FEDERICO GÁLVEZ NO 19, TAPALPA, JAL.
TECHALUTA DE MONTENEGRO	UMF 065 -TECHALUTA-	EMILIANO ZAPATA NO 37 TECHALUTLA JAL.
AYOTLÁN	UMF 066 -AYOTLAN-	JESUS JIMENEZNO.03AYOTLAN JAL
ETZATLÁN	UMF 069 -ETZATLAN-	O CAMPO S/NO. ETZATLAN, JAL.
LA HUERTA	UMF 070 -CAREYES-	PINTORES NO. 12 CAREYES, JAL.
AYUTLA	UMF 071 -AYUTLA-	PROLONGACIÓN 5 DE MAYO NO. 16 AYUTLA, JAL.
TEOCUITATLÁN DE CORONA	UMF 076 -TEOCUITATLAN-	VICENTE GUERRERO NO. 100 TEOCUITATLAN, JAL.
CIHUATLÁN	UMF 080 -CIHUATLAN-	1 DE MAYO S/NO. CIHUATLAN, JAL.
EL GRULLO	UMF 081 -EL GRULLO-	MARCELINO HERNANDEZ NO. 700 EL GRULLO, JAL.
UNIÓN DE TULA	UMF 082 -UNION DE TULA-	AV. MÉXICO NTE. NO. 323 UNIÓN DE TULA, JAL.
LA HUERTA	UMF 083 -LA HUERTA-	FLORES MAGON NO. 42 LA HUERTA, JAL.
JALOSTOTITLÁN	UMF 085 -JALOSTOTITLAN-	LA MARINA NO.42 JALOSTOTITLAN JAL
GUADALAJARA	UMF 092 -MIRAVALLE-	GOBERNADOR CUIRIEL NO. 4218
SAN JULIÁN	UMF 132 -SAN JULIAN-	MARGARITA ALVAREZ NO. 90, SAN JULIAN, JAL.
	UMF 159 -JESUS MARIA-	GONZALEZ GALLO NO. 220 JESUS MARIA, JAL.

Periférico Sur No. 8000, Col. Santa María Tequepexpan, C.P. 45600, San Pedro Tlaquepaque, Jalisco.
Tel. 33 32 83 12 40, Ext. 30250. www.imss.gob.mx





**GOBIERNO DE
MÉXICO**



INSTITUTO MEXICANO DEL SEGURO SOCIAL
ÓRGANO DE OPERACIÓN ADMINISTRATIVA
DESCONCENTRADA
ESTATAL JALISCO
JEFATURA DE SERVICIOS ADMINISTRATIVOS
COORDINACIÓN DE ABASTECIMIENTO Y EQUIPAMIENTO
DEPARTAMENTO DE ADQUISICION DE BIENES

CHUATLÁN	UMF 162 -MELAQUE-	HIDALGO NO. 44 MELAQUE, JAL.
DEGOLLADO	UMF 165 -DEGOLLADO-	FRANCISCO SARABIA NO.142 DEGOLLADO JAL
PUERTO VALLARTA	UMF 170 -DEL MAR-	MAR DE CORTES NO. 525 PALMAR DE ARAMARA, PUERTO VALLARTA, JALISCO
GUADALAJARA	UMF 173 -GUADALUPE-	AV. GUADALUPE NO.6215
PUERTO VALLARTA	UMF 179 -LAS JUNTAS-	SAGITARIO NO. 206, PUERTO VALLARTA
ZAPOPAN	UMF 182 -TESISTAN	AV. CAPENIL S/N LOCALIDAD DE TESISTAN, ZAPOPAN JALISCO
TECALITLÁN	UMFH 16 -TECALITLÁN-	JUAREZ NO. 258 TECALITLÁN, JAL.
TUXPAN	UMFH 17 -ATENQUIQUE-	HIDALGO NO. 01 ATENQUIQUE, JAL.
ZAPOTILTIC	UMFH 18 -ZAPOTILTIC-	MARIANO ESCOBEDO 134 COL. CENTRO ZAPOTILTIC JALISCO
TUXPAN	UMFH 19 -TUXPAN-	ANSELMO VILLASEÑOR S/NO. TUXPAN, JAL.
AMECA	UMFH 24 -AMECA-	CALZADA FLAVIO ROMERO DE VELASCO NO. 178 AMECA, JAL.
GUADALAJARA	VELATORIO	AV. LA PAZ 1788 GUADALAJARA, JAL.

Periférico Sur No. 8000, Col. Santa María Tequepexpan, C.P. 45600, San Pedro Tlaquepaque, Jalisco.
Tel. 33 32 83 12 40, Ext. 30250. www.imss.gob.mx





GOBIERNO DE
MÉXICO



INSTITUTO MEXICANO DEL SEGURO SOCIAL
ÓRGANO DE OPERACIÓN ADMINISTRATIVA
DESCONCENTRADA
ESTATAL JALISCO
JEFATURA DE SERVICIOS ADMINISTRATIVOS
COORDINACIÓN DE ABASTECIMIENTO Y EQUIPAMIENTO
DEPARTAMENTO DE ADQUISICION DE BIENES

ANEXO NO. 3 (TRES) 050GYR002N08524-001-00 DERIVADO DE LA
ADJUDICACION DIRECTA NÚMERO AA-50-GYR-050GYR002-N-85-2024, PARA
LA PRESTACION DEL **SERVICIO DE SUMINISTRO DE GAS L.P., EN CILINDROS Y
ESTACIONARIO PARA UNIDADES MÉDICAS Y NO MÉDICAS DEL INSTITUTO
MEXICANO DEL SEGURO SOCIAL PARA EL EJERCICIO 2024.**

PROVEEDOR: **CORAGAS, S.A. DE C.V.**

**“HOJA DE DATOS DE SEGURIDAD, GAS LICUADO DEL PETRÓLEO, HDS-
PEMEX-TRI-SAC-11”**

1. Identificador del producto**Identificador SAC** : Gas Licuado del Petróleo**Otros medios de identificación** : Gas LP, LPG**Uso recomendado del producto químico y restricciones de uso** : Utilizado principalmente como combustible doméstico para la cocción de alimentos y calentamiento de agua. También puede usarse como combustible de hornos, secadores y calderas de diferentes tipos de industrias, en motores de combustión interna y en turbinas de gas para generación de energía eléctrica.**Datos sobre el proveedor****Nombre** : Pemex Transformación Industrial.
Subdirección de Procesos de Gas y Petroquímicos.**Domicilio** : Prolongación Paseo Usumacinta 1503, Colonia Tabasco 2000. Código Postal 86035. Villahermosa, Tabasco. México.**Teléfono** : 01 993 3103500 extensión 30170 para llamada nacional en México. Sustituir + 52 en vez de 01 en caso de llamada internacional.**Información adicional** : URL: www.pemex.com**Teléfono en caso de emergencia** : Llamar al Centro de Coordinación y Apoyo a Emergencias relacionados con la seguridad industrial, protección ambiental y seguridad física en centros de trabajo de Pemex, sus Empresas Productivas Subsidiarias y, en su caso, Empresas Filiales, disponible las 24 horas los 365 días al número telefónico 01 55 9689 6520.

Llamar en caso necesario. al Centro de Información y Asistencia Toxicológica del Instituto Mexicano del Seguro Social, Conmutador 01 55 5627 6900 extensión 22317.

Llamar a 01 993 3103500 extensión 32633 clave 400 para servicio médico o 444 para contraincendio del Complejo Procesador de Gas Cactus.

Llamar a 01 993 3103500 extensión 33633 clave 400 para servicio médico o 444 para contraincendio del Complejo Procesador de Gas Nuevo Pemex.

Llamar al 01 921 2113000 o 01 921 2114000 extensión 33394 o 34444, 34166 y 34185 respectivamente, para servicio médico y 33450 o 34409 respectivamente, para contraincendio del Centro de Proceso de Gas y Petroquímicos Coatzacoalcos.

Llamar al 01 782 8261000 extensión 33170 clave 446 para servicio médico o extensión 36123 clave 445 para contraincendio del Complejo Procesador de Gas Poza Rica.

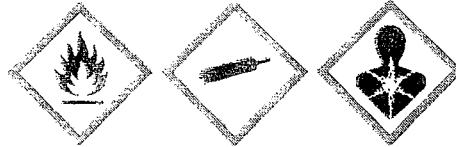
Llamar al 01 899 9217600 extensión 56100 para servicio médico y 56213 o 56841 para contraincendio del Complejo Procesador de Gas Burgos.

Llamar al 01 229 9892600 extensión 25134 para contraincendio del Complejo Procesador de Gas Matapionche.

Sustituir + 52 en vez de 01 en caso de llamada internacional.

2. Identificación del peligro o peligros

Peligros	Clasificación SAC	Indicación de peligro
Físicos	Gases inflamables, categoría 1A.	H220 Gas extremadamente inflamable.
	Gases a presión, categoría gas licuado.	H280 Contiene gas a presión; puede explotar si se calienta.
Para la salud	Mutagenicidad en células germinales, categoría 2.	H341 Susceptible de provocar defectos genéticos por inhalación.
	Carcinogenicidad, categoría 2.	H351 Susceptible de provocar cáncer por inhalación.
Para el medio ambiente	No clasificable	No aplica

Elementos de las etiquetas del SAC
Pictograma**Palabra de advertencia** : Peligro**Consejos de prudencia****General** : No aplica**Prevención** : (H220) P210 Mantener alejado del calor, superficies calientes, chispas, llamas al descubierto y otras fuentes de ignición. No fumar. (H341/H351) P202 No manipular antes de haber leído y comprendido todas las precauciones de seguridad. P280 Utilizar guantes, ropa de protección para la piel, equipo de protección para los ojos y zapatos de seguridad con suela antiderrapante y casquillo de acero.**Intervención** : (H220) P377 Fuga de gas inflamado: No apagar las llamas del gas inflamado si no puede hacerse sin riesgo. P381 En caso de fuga, eliminar todas las fuentes de ignición. (H341/H351) P308+P313 EN CASO DE exposición demostrada o supuesta: consultar a un médico**Almacenamiento** : (H220) P403 Almacenar en un lugar bien ventilado. (H280) P410+P403 Proteger de la luz solar. Almacenar en un lugar bien ventilado. (H341/H351) P405 Guardar bajo llave

Eliminación : (H341/H351) P501 Eliminar el contenido o recipiente como residuo peligroso conforme a la reglamentación local vigente.

Otros peligros que no figuren en la clasificación : Puede provocar dificultades respiratorias si se inhala (asfixiante simple).

Información adicional : No aplica

3. Composición / información sobre los componentes

Nombre común : Gas Licuado del Petróleo

Sinónimo(s) : LPG

Identidad química

Nombre químico	Número CAS	Concentración	Otros identificadores únicos
Gas Licuado de petróleo	68476-85-7	100,0%	Número Índice 649-202-00-6 Número Comunidad Europea 270-704-2
Componentes:			
Etano	74-84-0	2,50% volumen máximo	Número Comunidad Europea 200-814-8
Propano	74-98-6	60,00% volumen mínimo	Número Comunidad Europea 200-827-9
Butanos	106-97-8 75-28-5	40,00% volumen máximo	Número Comunidad Europea 203-448-7, 200-857-2
Pentano y más pesados	109-66-0	2,00% volumen máximo	Número Comunidad Europea 203-692-4

Impurezas y aditivos estabilizadores : Etil-mercaptano (odorizante) 0,0017-0,0028 ppm,
Azufre total 140 máximo ppm.

Información adicional : No aplica

4. Descontaminación y primeros auxilios

Descontaminación : No disponible

Medidas de atención necesarias en caso de

Inhalación

: Retirar a la víctima lejos de la fuente de exposición, donde pueda respirar aire fresco. Si la víctima no respira, inicie de inmediato la reanimación o respiración artificial.

Vía cutánea

: Se deberá rociar o empapar el área afectada con agua tibia o corriente. No se use agua caliente. Quitarse la ropa y los zapatos impregnados. Solicite atención médica inmediata.

Vía ocular

: Aplicar de inmediato y con precaución agua tibia. Busque atención médica inmediata.

Ingestión

: No disponible

Síntomas y efectos más importantes, agudos o crónicos

: La salpicadura de una fuga de gas licuado provoca congelamiento momentáneo, seguido de hinchazón y daño ocular, además de quemadura fría. Los efectos de una exposición prolongada pueden incluir: dolor de cabeza, náusea, vómito, tos, signos de depresión en el sistema nervioso central, dificultad al respirar, mareos, somnolencia y desorientación. En casos extremos pueden presentarse convulsiones, inconsciencia, incluso la muerte como resultado de la asfixia. En fase líquida puede ocasionar quemaduras por congelamiento. Crónico: Depresión del sistema nervioso central; Sensibilizante cardiaco.

Indicaciones sobre la atención médica inmediata y el tratamiento específico

: **Retirar inmediatamente de la exposición**, si presenta dificultad al respirar, personal calificado debe administrar oxígeno medicinal.



5. Medidas de lucha contra incendios**Medios de extinción apropiados**

: Polvo químico seco (púrpura K = bicarbonato de potasio, bicarbonato de sodio, fosfato monoamónico) agua espreada en forma de neblina para dispersión y para enfriamiento de superficies calientes que puedan provocar re-ignición.

Medios de extinción no apropiados

: Dióxido de carbono (CO₂), espuma química.

Peligros específicos del producto químico

: El Gas Licuado de Petróleo puede entrar en BLEVE (Explosión por Expansión de Vapor de Líquidos en Ebullición) en minutos, por lo que los principales peligros son: Fuego, radiación térmica del fuego, explosión y proyectiles.

Medidas especiales que deben considerar los equipos de lucha contra incendios

: Mientras se observe el incendio, únicamente mantenerlo bajo control y en enfriamiento, sin sofocarlo o extinguirlo. Apague el fuego, solamente después de haber bloqueado la fuente de fuga y eliminar las fuentes de ignición, así como disipar la nube de vapores con agua espreada para enfriamiento o con vapor de agua. Utilizar equipo profesional completo de bombero y equipo de respiración autónomo:

- Evacúe al personal del área y ponga en acción el Plan de Emergencia. En caso de no tener un plan de emergencia a la mano, retírese de inmediato lo más posible del área contrario a la dirección del viento.
- Proceda a bloquear las válvulas que alimentan gas a la fuga y ejecute las instrucciones operacionales o desfuegos al quemador, mientras enfría con agua, tuberías y recipientes expuestos al calor (el fuego, incidiendo sobre tuberías y equipos, provoca presiones excesivas). No intente apagar el incendio



sin antes bloquear la fuente de fuga, ya que, si se apaga y sigue escapando gas, se forma una nube de vapores con gran potencial explosivo, lastimando al personal involucrado en las maniobras de ataque a la emergencia.

Aviso adicional

: En la medida de lo posible, se recomienda mantener el área ventilada para disipación de los vapores de combustión y de remanente de producto.

Contar con personal de operación, mantenimiento, seguridad y conatrincendio altamente entrenado y equipado para atacar incendios o emergencias con simulacros operacionales (falla eléctrica, falla de aire de instrumentos, falla de agua de enfriamiento, rotura de manguera, rotura de ducto de transporte, etc.) y conatrincendio.

6. Medidas que deben tomarse en caso de liberación accidental**Precauciones individuales, equipos de protección y procedimientos de emergencia**

Para el personal que no forma parte de los servicios de emergencia

: Se debe evacuar el área inmediatamente, en sentido contrario a la dirección del viento y, solicitar ayuda a los cuerpos de emergencias, locales o externos de su localidad.

1. Los vapores de gas licuado son más pesados que el aire, por lo tanto, al fugar tienden a descender y acumularse en sótanos, alcantarillas, fosas, pozos, zanjas, etc. Sin embargo, su olor característico por el odorizante adicionado permite percibirlo fácilmente. La nube de gas acumulada puede encontrar fuentes de ignición y originar explosiones.
2. Si huele a gas, cierre la válvula de servicio y busque fugas. Utilice agua jabonosa, nunca use encendedores, velas, cerillos o flamas abiertas para tratar de localizar la posible fuga.



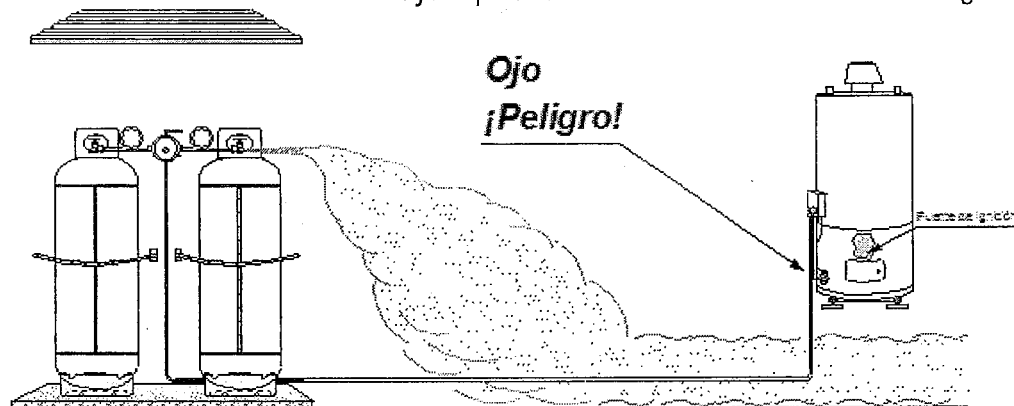
Gas Licuado del Petróleo

HDS-PEMEX-TRI-SAC-11

Núm. Versión 1.1

NOM-018-STPS-2015 DOF 09.10.2015

3. Si observa acumulación de vapores, asegúrese primero que no haya flamas cercanas o posibilidad de generar chispas (interruptores eléctricos, pilotos de estufa, calentadores, anafres, velas, motores eléctricos, motores de combustión interna, etc.). Enseguida abra puertas y ventanas.
4. Disipe los vapores de gas licuado abanicando el área con trapos o cartones grandes. **NO USE VENTILADORES ELÉCTRICOS, NI ACCIONE INTERRUPTORES ELÉCTRICOS**, porque generan chispa y pueden producir explosiones.
5. **NO SE CONFÍE, MIENTRAS HUELA A GAS, EXISTE UN FUERTE PELIGRO DE EXPLOSIÓN.**
6. Si la fuga es mayor, llame a la Central de Fugas, al Departamento de Bomberos y/o Protección Civil.
7. Cerciórese de que el problema se resuelva y no hayan quedado acumulaciones remanentes de gas.



Desplazamiento típico de una fuga de gas licuado

Para el personal de los servicios de emergencia

: Esta es una condición realmente grave, ya que el gas licuado al ponerse en contacto con la atmósfera se vaporiza de inmediato, se mezcla rápidamente con el aire ambiente y produce nubes de vapores con gran potencial para explotar violentamente al encontrar una fuente de ignición.

Asegurar anticipadamente que la integridad mecánica y eléctrica de las instalaciones estén en óptimas condiciones (diseño, construcción y mantenimiento).
Prevenir que se acumule en los drenajes y alcantarillas.

Si aun así llega a fallar algo, considere lo indicado en la sección 5 de esta Hoja de Datos de Seguridad. Además de no intentar apagar el incendio sin antes bloquear la fuente de fuga, ya que, si se apaga y sigue escapando gas, se forma una nube de vapores con gran potencial explosivo. Pero deberá enfriar con agua rociada los equipos o instalaciones afectadas por el calor del incendio.

Utilizar equipo profesional completo de bombero y equipo de respiración autónomo.

En caso de derrame del producto líquido en cuerpos de agua: Aíse el área y prevenga de fuego o explosión para los barcos y otras estructuras, tomando en cuenta la dirección del viento, hasta que el material se disperse completamente.

Precauciones relativas al medio ambiente

: Evitar su liberación y quema. Evite la entrada a espacios confinados, drenajes, alcantarillas u otras áreas de posible acumulación. Asegure una adecuada ventilación.

Métodos y materiales de contención y limpieza

: Contenga el derrame, ventile el área y permita que se evapore.

Aviso adicional

: En la medida de lo posible, se recomienda mantener el área ventilada para disipación del remanente de producto.

7. Manejo y almacenamiento**Precauciones para un manejo seguro**

: Los vapores del gas licuado son más pesados que el aire y se pueden concentrar en lugares bajos donde no



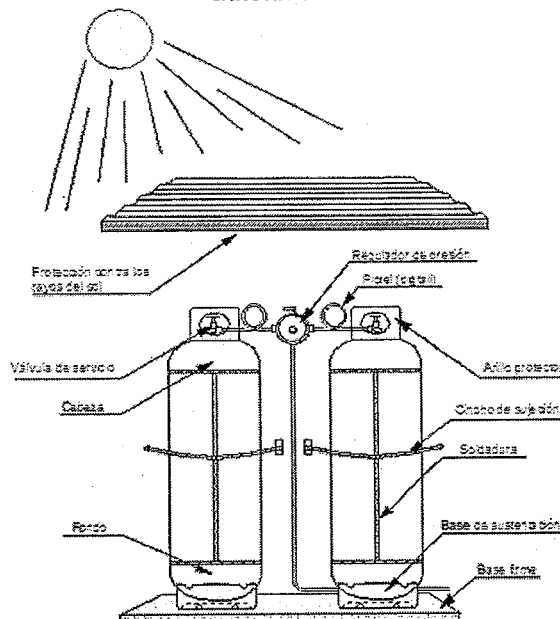
existe una buena ventilación para disiparlos. Nunca busque fugas con flama o cerillos. Utilice agua jabonosa o un detector electrónico de fugas. Asegúrese que la válvula del contenedor esté cerrada cuando se conecta o se desconecta un cilindro. Si nota alguna deficiencia o anomalía en la válvula de servicio, deseche ese cilindro y repórtelo de inmediato a su distribuidor de gas. Nunca inserte objetos dentro de la válvula de alivio de presión.

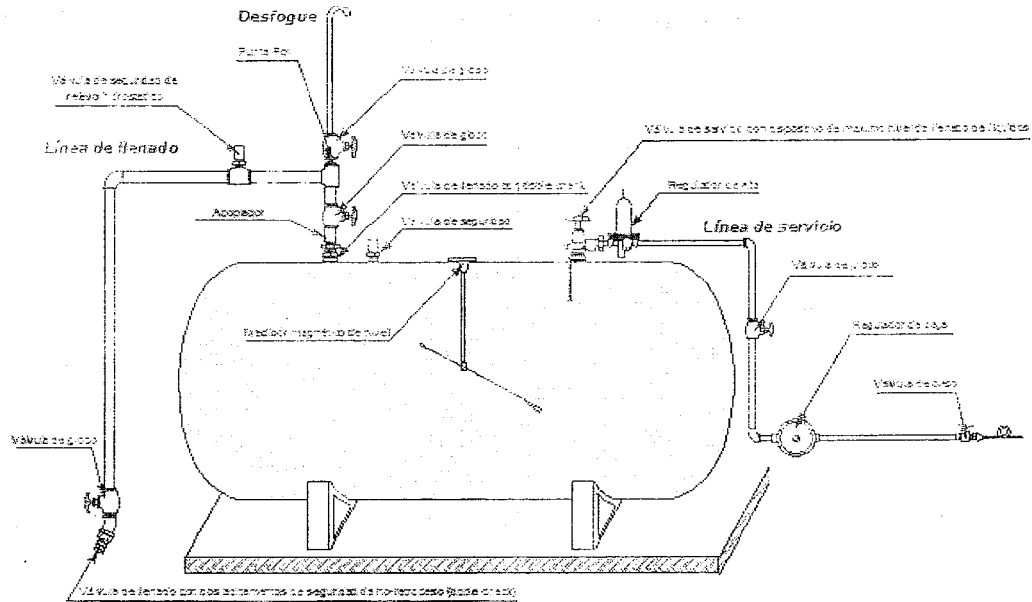
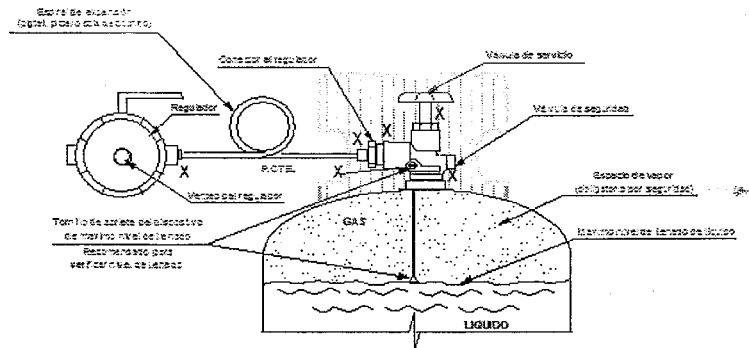
Recomendaciones para la Instalación, Uso y Cuidado de Cilindros Portátiles y Tanques Estacionarios para Servicio de Gas Licuado:

1. Los tanques y cilindros para gas licuado deben instalarse sobre una base firme, preferentemente a la intemperie o en lugares abiertos, protegidos de golpes y caída de objetos. Los tanques estacionarios, además deben anclarse. Figuras 1 y 2.
2. Los cilindros deben sujetarse a la pared con un cable, cincho u otro medio adecuado para evitar que se caigan.
3. Proteja los recipientes de los rayos solares. La exposición a altas temperaturas provoca aumentos de presión y apertura de las válvulas de seguridad, con la subsecuente liberación de gas a la atmósfera.
4. Para evitar sobrellenados y presión excesiva en los recipientes, con la consecuente liberación de gas, se recomienda instalar en ellos, válvulas de servicio con dispositivo indicador de máximo nivel de llenado de líquidos. Figura 3.
5. Para evitar que las válvulas de seguridad fallen, manténgalas con un capuchón metálico, o un tapón especial de hule que las protege de la lluvia y de agentes extraños como polvo, basura, agua, etc.



6. Cada vez que cambie cilindros, exija a los operadores que no los maltraten y que le entreguen cilindros en buenas condiciones (pintura, golpes, abolladuras, corrosión, etc.). Si la apariencia de estos no le satisface, pida que se los cambien.
7. Asegúrese de utilizar las herramientas adecuadas al conectar y desconectar los cilindros.
8. Una vez abierta la válvula de servicio, busque fugas con agua jabonosa en los puntos marcados con "X". Si observa burbujas, cierre la válvula de servicio y reapriete las conexiones. *No fume mientras realiza estos trabajos.* Figura 3.
9. No fuerce la espiral de expansión (pictel, pigtail o cola de cochino) su flexibilidad está diseñada para facilitar, sin dañar, la conexión entre las válvulas de servicio y los reguladores de presión. Figura 3.
10. No modifique su instalación de gas sin la debida autorización. Consulte a su distribuidor.


Figura 1. Instalación típica para cilindros portátiles



Figura 2. Instalación típica para tanques estacionarios

Figura 3. Muestra el dispositivo indicador de máximo nivel de llenado de líquidos, la espiral de expansión (píctel) y la localización de posibles puntos de fuga (X).

Considere de manera precautoria la instalación de:

- Detectores de mezclas explosivas, calor y humo con alarmas sonoras y visuales.
- Válvulas de operación remota para aislar grandes inventarios, entradas, salidas, en prevención a la rotura de mangueras, etc., para actuarlas localmente o desde un refugio confiable (cuarto de control de instrumentos).

Gas Licuado del Petróleo

HDS-PEMEX-TRI-SAC-11

Núm. Versión 1.1

NOM-018-STPS-2015 DOF 09.10.2015

- Redes de agua contra incendio permanentemente presionadas, con los sistemas de aspersión, hidrantes y monitores disponibles, con revisiones y pruebas frecuentes.
- Extintores portátiles.

**Condiciones de
almacenamiento seguro,
incluida cualesquier
incompatibilidad**

: Almacene los recipientes en lugares autorizados, lejos de fuentes de ignición y de calor. Disponga precavidamente de lugares separados para almacenar diferentes gases comprimidos o inflamables, de acuerdo a las normas aplicables. Almacene invariablemente todos los cilindros de gas licuado, vacíos y llenos, en posición vertical, (con esto se asegura que la válvula de alivio de presión del recipiente, siempre esté en contacto con la fase vapor del LPG). No deje caer ni maltrate los cilindros. Cuando los cilindros se encuentren fuera de servicio, mantenga las válvulas cerradas, con tapones o capuchones de protección de acuerdo a las normas aplicables. Los cilindros vacíos conservan ciertos residuos, por lo que deben tratarse como si estuvieran llenos (NFPA-58, "Estándar para el Almacenamiento y Manejo de Gases Licuados del Petróleo").

Aviso adicional

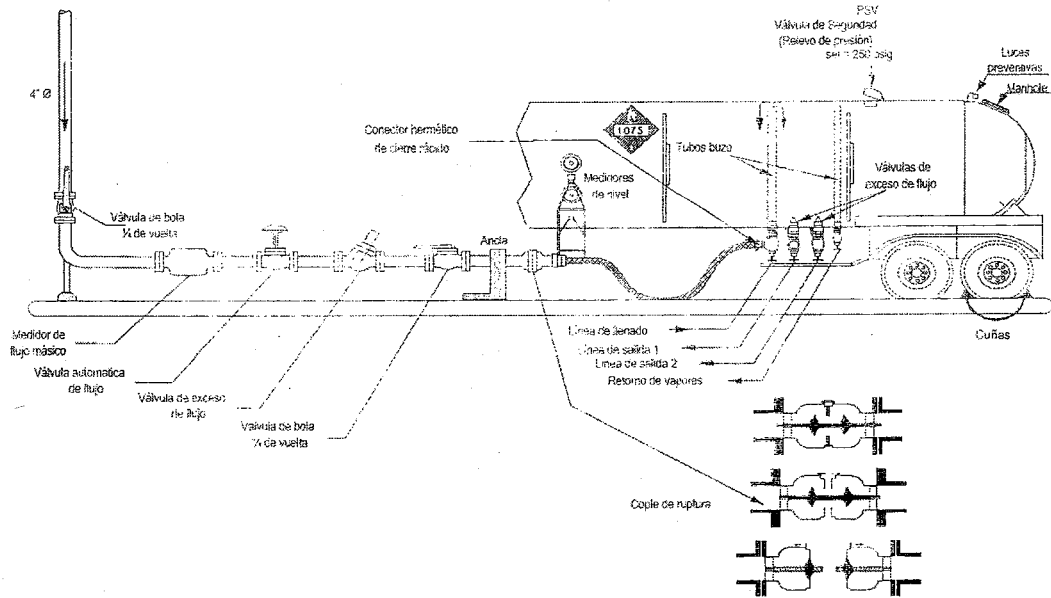
: Instalación típica para llenado de auto-tanque de gas licuado:

Gas Licuado del Petróleo

HDS-PEMEX-TRI-SAC-11

Núm. Versión 1.1

NOM-018-STPS-2015 DOF 09.10.2015


8. Controles de exposición / Protección personal
Parámetros de control
Límites de exposición laboral

Nombre químico	Tipo	ppm	mg/m ³	Observaciones	Referencia
Gas Licuado del Petróleo	PPT ¹	1000	No aplica	No disponible	NOM-010-STPS-2014

¹PPT: Promedio Ponderado por Tiempo

Índice Biológico de Exposición (IBE)

Nombre químico	Determinante o Parámetros biológicos	Momento del muestreo	IBE	Referencia
Gas Licuado del Petróleo	No disponible	No disponible	No disponible	No disponible

Controles de ingeniería adecuados : Ventile las áreas confinadas, donde puedan acumularse mezclas inflamables. Acate las medidas de seguridad indicadas en la normatividad eléctrica aplicable a este tipo de instalaciones.

Medidas de protección individual, como equipo de protección personal (EPP)

Protección de los ojos/la cara : Se recomienda utilizar lentes de seguridad reglamentarios y, encima de éstos, protectores faciales cuando se efectúen operaciones de llenado y manejo de gas licuado en cilindros y/o conexión y desconexión de mangueras de llenado.

Protección de la piel : Camisola de manga larga y pantalón u overol de algodón 100%, guantes de cuero, botas industriales de cuero con casquillo de protección y suela antiderrapante a prueba de aceite y químicos. Evite el contacto de la piel con el gas licuado debido a la posibilidad de quemaduras frías.

Protección de las vías respiratorias : En espacios confinados y en incendios, utilice equipo de respiración autónomo. En incendios, además debe utilizar traje profesional de bomberos completo, que incluye monja de material retardante a la flama, casco profesional de bombero, chaquetón, pantalón, guantes y botas con casquillo, en materiales ignífugos o retardantes a la flama.

Peligros térmicos : No aplica

Otros : No aplica.

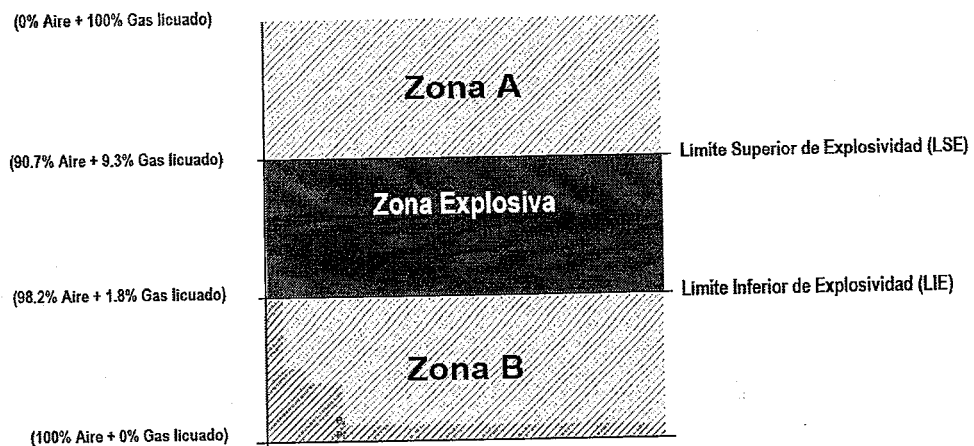
Información adicional : No aplica.

9. Propiedades físicas y químicas

Estado físico : Gas



Color	: Incoloro
Olor	: Inodoro
Punto de fusión/punto de congelación	: En condiciones estándar: No aplica. En condiciones de almacenamiento y transporte: -167,9°C @ 101,325 kPa
Punto de ebullición o punto de ebullición inicial e intervalo de ebullición	: -32,5°C @ 101,325 kPa
Inflamabilidad	: Inflamable
Límites inferior y superior de explosión/límite de inflamabilidad	: Mezcla Aire + Gas licuado En condiciones ideales de homogeneidad, las mezclas de aire con menos de 1,8% y más de 9,3% de gas licuado no explotarán, aún en presencia de una fuente de ignición (Zonas A y B). Sin embargo, a nivel práctico deberá desconfiarse de las mezclas cuyo contenido se acerque a la zona explosiva, donde sólo se necesita una fuente de ignición para desencadenar una explosión.



Punto 1 = 20% del LIE.- Valor de ajuste de las alarmas en los detectores de mezclas explosivas.
Punto 2 = 60% del LIE.- Se ejecutan acciones de paro de bombas, bloqueo de válvulas, etc., antes de llegar a la Zona Explosiva.



Gas Licuado del Petróleo

HDS-PEMEX-TRI-SAC-11

Núm. Versión 1.1

NOM-018-STPS-2015 DOF 09.10.2015

Punto de inflamación	: En condiciones estándar: No aplica En condiciones de transporte y almacenamiento: -98°C
Temperatura de ignición espontánea	: 435°C
Temperatura de descomposición	: No disponible
pH	: En condiciones estándar: No aplica. En condiciones de almacenamiento y transporte: no disponible
Viscosidad cinemática	: No aplica
Solubilidad	: Aproximadamente 0,0079% en peso @ 20°C
Coefficiente de partición n-octanol/agua	: 1,09 – 2,8 @ 20°C y pH 7 (ECHA, 2018)
Presión de vapor	: 688 – 1379 kPa @ 37,8°C
Densidad o densidad relativa	: 0,5400 @ 15,56°C
Densidad relativa de vapor	: 2,01 @ 15,5°C (dos veces más pesado que el aire)
Características de las partículas	: En condiciones estándar: No aplica. En condiciones de transporte y almacenamiento: No disponible.
Información adicional	: Tiene un odorizante que le proporciona un olor característico, fuerte y desagradable para advertir su presencia. El más común es el etil mercaptano. La intensidad de su olor puede disminuir debido a la oxidación química, adsorción o absorción. El gas que fuga de recipientes y ductos subterráneos puede perder su odorización al filtrarse a través de ciertos tipos de suelo. La



intensidad del olor puede reducirse después de un largo período de almacenamiento.

10. Estabilidad y reactividad

Reactividad	: Con productos químicos y gases licuados no refrigerados a presión.
Estabilidad química	: Estable en condiciones normales de almacenamiento y manejo
Posibilidad de reacciones peligrosas	: Puede entrar en BLEVE en minutos, por fuego, radiación térmica del fuego, explosión y proyectiles. No se polimeriza.
Condiciones que deben evitarse	: Mantener alejado de fuentes de ignición y calor intenso, así como de oxidantes fuertes.
Materiales incompatibles	: Oxidantes fuertes.
Productos de descomposición peligrosos	: Los gases o humos, productos normales de la combustión son bióxido de carbono, nitrógeno y vapor de agua. La combustión incompleta puede formar monóxido de carbono (gas tóxico). También puede producir aldehídos (irritante de nariz y ojos) por la combustión incompleta.

11. Información toxicológica

Posibles vías de ingreso al organismo	: Por inhalación y cutánea.
Toxicidad aguda	: Exposición leve: Cefálea, vértigo y náuseas. Moderada: Pérdida de la coordinación motora y narcosis. Severa: Asfixia y pérdida del conocimiento que puede llevar a la muerte por anoxia anóxica.



Corrosión e irritación cutáneas	: En contacto con el líquido o gas comprimido provoca congelamiento de la parte afectada.
Lesiones oculares graves e irritación ocular	: En contacto con el líquido o gas comprimido provoca congelamiento de la parte afectada.
Sensibilización respiratoria o cutánea	: No aplica
Mutagenicidad en células germinales	: En animales de experimentación se ha presentado mutagénesis con el 1,3-butadieno.
Carcinogenicidad	: Estudios en trabajadores expuestos por vía inhalatoria al 1,3-butadieno han reportado un riesgo mayor de desarrollar cáncer del estómago, sangre y sistema linfático.
Toxicidad para la reproducción	: En animales de experimentación se ha presentado con la exposición del 1,3 butadieno vía inhalatoria en la preñez, bajo peso en el feto y defectos en el esqueleto.
Toxicidad sistémica específica de órganos blanco – exposición única	: Anoxia anoxica en caso de exposición severa.
Toxicidad sistémica específica de órganos blanco – exposiciones repetidas	: No aplica
Peligro de toxicidad por aspiración	: Referido en toxicidad aguda.
Síntomas relacionados con las características físicas, químicas y toxicológicas	: Efectos cutáneos y oculares en relación a la temperatura de almacenaje.



Efectos inmediatos o retardados así como efectos crónicos producidos por una exposición a corto o largo plazo : En contacto con el líquido o gas comprimido provoca congelamiento de la parte afectada.

Datos numéricos de toxicidad, tales como estimaciones de toxicidad aguda : No disponible.

Efectos aditivos (interactivos) : No disponible.

Otra información : No disponible.

12. Información ecotoxicológica

Ecotoxicidad :

Organismos	Aguda	Crónica
Acuáticos	: No aplica.	: No aplica.
Terrestres	: No aplica.	: No aplica.

Persistencia y degradabilidad : Sólo se encontrará en estado gaseoso en la atmósfera. El efecto de una fuga de GLP es local e instantáneo debido a la degradación en la atmósfera por la reacción con radicales hidroxilo producidos fotoquímicamente con una vida media de hasta 14 días. Tiene una partición del 100% a la atmósfera, por lo que la biodegradación en agua y suelo no son un proceso de destino ambiental importante.

Potencial de bioacumulación : La bioconcentración en peces no es un proceso de destino ambiental importante.

Movilidad en el suelo	: La adsorción del suelo y sedimentos no es un proceso de destino ambiental importante.
Otros efectos adversos	: Puede migrar largas distancias de la fuente de fuga que al entrar en contacto con algún punto de ignición, provocará la quema del gas y la generación de emisiones, básicamente de los Gases de Efecto de Invernadero que contribuyen al Cambio Climático.

13. Consideraciones de eliminación

No intente eliminar el producto no utilizado o sus residuos. En todo caso regréselo al proveedor para que lo elimine apropiadamente.

Los recipientes vacíos deben manejarse con cuidado por los residuos que contiene. El producto residual puede incinerarse bajo control si se dispone de un sistema adecuado para ello.

14. Información relativa al transporte

Número ONU	: 1075
Designación oficial de transporte	: Gases de petróleo, licuados
Clase(s) relativa(s) al transporte	: 2.1
Grupo de envase y/o embalaje, si aplica	: No aplica
Peligros para el medio ambiente	: No aplica
Precauciones especiales	: No se permite el transporte del gas licuado de cantidades limitadas.



Gas Licuado del Petróleo

HDS-PEMEX-TRI-SAC-11

Núm. Versión 1.1

NOM-018-STPS-2015 DOF 09.10.2015

No se permite el transporte como cantidad exceptuada.

Envases y/o embalajes y Recipientes Intermedios para Granel (RIG) (IBC): Instrucciones de envase y embalaje P200: Recipientes a presión autorizados: Botellas, tubos, bidones a presión, bloques de botellas y Contenedores de Gas de Elementos Múltiples. 10 años para la periodicidad de los ensayos, con una presión de servicio no superior a dos terceras partes de la presión de ensayo.

Cisternas portátiles y contenedores para graneles - Instrucción de transporte T50.

Transporte a granel conforme a los instrumentos de la Organización Marítima Internacional

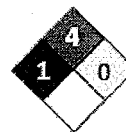
: No aplica

15. Información sobre la reglamentación

Sustancia Seveso categoría P2.

16. Otra información

Clasificación del grado de riesgo NFPA : Salud: 1
Inflamabilidad: 4
Reactividad: 0



Fecha de elaboración : 24 de septiembre del 2018

Fecha de actualización : 10 de octubre del 2018

Referencias :

ATSDR. (6 de mayo de 2016). *ToxFAQs™: 1,3-Butadieno (1,3-Butadiene) | ToxFAQ | ATSDR*. Obtenido de <https://www.atsdr.cdc.gov>

- European Chemicals Agency. (2018). *Inicio - ECHA*.
Obtenido de <https://echa.europa.eu>
- IPIECA. (2010). *Guidance on the application of Globally Harmonized System (GHS) criteria to petroleum substances*. London, United Kingdom: Global Oil and Gas Industry Association for Environmental and Social Issues.
- Naciones Unidas. (2015). *Recomendaciones relativas al Transporte de Mercancías Peligrosas Reglamentación Modelo*. Nueva York y Ginebra. Naciones Unidas.
- Naciones Unidas. (2017). *Sistema Globalmente Armonizado de Clasificación y Etiquetado de Productos (SGA) ST/SG/AC.10/30/Rev.7*. Nueva York y Ginebra: Naciones Unidas.
- PEMEX. (2007). *Hoja de Datos de Seguridad Gas Licuado del Petróleo*. México: PGPB.
- Petróleos Mexicanos. (2012). *Compendio de Toxicología y Toxinología*. México: PEMEX.
- PTI. (2018). *Monitoreo y Medición de Especificaciones de Productos Gas LP Especificación PGPB 007, con referencia a la NOM-016-CRE vigente*. México: Subdirección de Proceso de Gas y Petroquímicos.
- STPS. (28 de abril de 2014). Norma Oficial Mexicana NOM-010-STPS-2014, Agentes químicos contaminantes del ambiente laboral - Reconocimiento, evaluación y control. *Diario Oficial*.
- STPS. (9 de octubre de 2015). NORMA Oficial Mexicana NOM-018-STPS-2015, Sistema armonizado para la identificación y comunicación de peligros y riesgos por sustancias químicas peligrosas en los centros de trabajo. *Diario Oficial*.
- Transport Canada, CIQUIME, SCT, & U.S. Department of Transportation. (2016). *Guía de Respuesta en Caso de Emergencia*.
- UNFCCC. (2018). *Manual del Sector de la Energía. Quema de Combustibles*. Obtenido de <https://unfccc.int>

Información adicional : Si el nivel de odorización disminuye, notifique a su distribuidor.

Declaración : *La información presentada en este documento se considera correcta a la fecha de emisión para el producto que se indica. Y solo pretende comunicar los peligros físicos, para la salud o para el medio ambiente asociados. No debe considerarse como garantía de cualquier especificación del producto. Ni de responsabilidad por parte del productor por daños o lesiones al comprador o terceras personas por el uso de este producto, aun cuando hayan sido cumplidas las indicaciones expresadas en este documento, el cual se preparó sobre la base de que el comprador asume los riesgos derivados del mismo.*



ANEXO 4 (CUATRO) "CONSTANCIA DEL SERVICIO DE GAS LP"

OOAD/UMAE: _____

UNIDAD RESPONSABLE DEL GASTO: _____

PRESTADOR DEL SERVICIO: _____

Tipo de contenedor/ es	
Cilindro	Tanque
Cantidad de contenedor/ es	
Capacidad de contenedor/ es	

Día y hora de entrega del suministro de "Gas Licuado del Petróleo (L.P.), para Unidades Médicas y No Médicas de acuerdo a la solicitud de la Unidad Responsable del Gasto:

Día	Horario

PARA USO EXCLUSIVO DEL INSTITUTO					
Número	Pregunta	Marcar con una X la respuesta		Observaciones	Firma de Conformidad del Representante del IMSS / Administrador del Contrato
		SI	NO		
1	¿El prestador del servicio de suministro de "Gas Licuado del Petróleo (L.P.), para Unidades Médicas y No Médicas cuenta con el equipo y las medidas de seguridad e higiene vigentes emitidas por las autoridades competentes y de conformidad a lo establecido por el IMSS? En caso de responder que NO, indicar los detalles en la columna de observaciones.				
2	¿El prestador del servicio, entregó al o los tanques / cilindros de conformidad a lo establecido por el IMSS, en cantidades y especificaciones plasmadas. En caso de responder que NO, indicar los detalles en la columna de observaciones.				
3	¿El prestador del servicio, realizó la revisión del área utilizada para carga y descarga del energético con el fin de evitar incidentes? En caso de responder que NO, indicar los detalles en la columna de observaciones.				
4	¿El prestador del servicio, realizó las cargas correspondientes a el o los tanques de conformidad a lo establecido por el IMSS, en cantidades y especificaciones requeridas. En caso de responder que NO, indicar los detalles en la columna de observaciones.				
5	¿El prestador del servicio, se apagó a lo establecido en la "Hoja de Datos de Seguridad, Gas Licuado del Petróleo, HDS-PEMEX-TRI-SAC-II" relativa al Gas LP para el adecuado suministro del energético? En caso de responder que NO, indicar los detalles en la columna de observaciones.				
6	¿El prestador del servicio, revisó el o los tanque (s) / cilindro (s), accesorios y conexiones de las instalaciones que forman parte de las líneas de llenado que utilicen para cada entrega y que estos una vez terminado el suministro, queden libres de fugas? En caso de responder que NO, indicar los detalles en la columna de observaciones.				
7	¿El prestador del servicio, realizó las pruebas ténicas necesarias al o los tanque (s) en presencia del representante del IMSS, a fin de quede (n) libre (s) de fuga (s). En caso de responder que NO, indicar los detalles en la columna de observaciones.				
8	¿El prestador del servicio, notificó sobre alguna reparación o modificación en las instalaciones de acuerdo con el resultado de las revisiones realizadas? En caso de responder que NO, indicar los detalles en la columna de observaciones.				
9	¿El prestador del servicio, porta su identificación, uniformes y equipo de protección? En caso de responder que NO, indicar los detalles en la columna de observaciones.				
10	¿El prestador del servicio, una vez suministrado el Gas L.P., entregó el ticket o comprobante impreso que ampare la cantidad de litros suministrados en cada tanque o cilindro? En caso de responder que NO, indicar los detalles en la columna de observaciones.				





**GOBIERNO DE
MÉXICO**



O.O.A.D. Estatal Jalisco
Jefatura de Servicios Administrativos

Oficio No. 14A660611000/387/23

Guadalajara, Jal., 23 de octubre de 2023

Ing. Eloy Córdova Aceves
Jefe del Departamento de Conservación y Servicios Generales
Presente

Con el propósito de dar cumplimiento a lo dispuesto en el penúltimo párrafo del Artículo 84 del Reglamento de la Ley de Adquisiciones, Arrendamientos y Servicios del Sector Público, en concatenación a los numerales 2.2, 4.3, 4.17, 4.24.6, y 5.3.15 incisos b), 5.4.13, 5.4.15, 5.5 y demás relativos y aplicables de las Políticas, Bases y Lineamientos en materia de Adquisiciones, Arrendamientos y Servicios del Instituto, se le informa a Usted como Jefe del Departamento de Conservación y Servicios Generales, que se le designa como administrador de los contratos, convenios y pedidos que deriven de las diversas autorizaciones que emita Nivel Central a este COAD Estatal Jalisco, con el fin de llevar a cabo la adquisición de bienes o contratación de servicios para cubrir las necesidades del ejercicio 2024; así como para los contratos consolidados celebrados por Nivel Central y todo procedimiento de contratación que se encuentre dentro del ámbito de competencia del Departamento a su cargo y requiera vigilancia respecto del cumplimiento de los instrumentos jurídicos que se suscriban.

Asimismo, le instruyo para que, en conjunto con las áreas usuarias y técnicas, responsables de cada caso concreto, se lleve a cabo el análisis correspondiente conforme a la normatividad aplicable para la elaboración de los requerimientos de manera correcta.

NOMBRE:	MATRÍCULA:	CARGO:	ÁREA DE ADSCRIPCIÓN EN EL IMSS	DOMICILIO INSTITUCIONAL
Ing. Eloy Cordova Aceves	10465243	Jefe del Departamento de Conservación y Servicios Generales	Departamento de Conservación y Servicios Generales	Sierra Morena No. 530, Col. Independencia, C.P. 44340, Guadalajara, Jalisco
REGISTRO FEDERAL DE CONTRIBUYENTES	CLAVE ÚNICA DE REGISTRO DE POBLACIÓN	CORREO ELECTRÓNICO INSTITUCIONAL	TELÉFONO INSTITUCIONAL.	FIRMA DE ACEPTACIÓN:
		eloy.cordova@imss.gob.mx	3336173716 Ext. 31211	

Se realiza versión pública con fundamento en los artículos 108 y 118 de la ley federal de transparencia y acceso a la información pública de la cual se testa RFC Y CURP por considerarse información la cual puede dañar el patrimonio de la empresa esto de conformidad con el artículo 113 fracción I de la misma ley.



2023
Año de
**Francisco
VILLA**
EL RECONQUISTADO DEL PAÍS



GOBIERNO DE
MÉXICO



O.O.A.D. Estatal Jalisco
Jefatura de Servicios Administrativos

En seguimiento a lo anterior, se le instruye para dar cumplimiento cabal a las funciones que se desprenden de esta designación, bajos los principios y obligaciones que rigen la actuación de los servidores públicos, de conformidad con la Ley General de Responsabilidades Administrativas; incluyendo el alta en el Módulo de Formalización de Instrumentos Jurídicos del Sistema Electrónico de Información Pública Gubernamental denominado CompraNet, bajo el rol de "Administrador de contrato", de conformidad con lo establecido en el "Manual de Operación para la utilización en CompraNet, del Módulo de Formalización de Instrumentos Jurídicos, derivados de los procedimientos de contratación al amparo de la Ley de Adquisiciones, Arrendamientos y Servicios del Sector Público y la Ley de Obras Públicas y Servicios Relacionados con las Mismas", publicado en el DOF el 21 de julio de 2023.

Lo anterior con independencia de que en apego a lo previsto en el último párrafo del numeral 5.3.15 de los POBALINES, el Administrador del Contrato pueda auxiliarse para el debido cumplimiento de sus obligaciones, con otros servidores públicos, quienes serán designados por escrito, y serán corresponsables de las actividades que se les asignen y de mantener informado al Administrador del Contrato con la periodicidad y forma que se les indique.

Sin otro particular aprovecho la ocasión para enviarle un cordial saludo.

Atentamente
"Seguridad y Solidaridad Social"

Ing. Miguel Ángel Navarro Estrada
Titular de la Jefatura de Servicios Administrativos

Con copia:

- Dra. Karla Guadalupe López López, Titular del Órgano de Operación Administrativa Desconcentrada Estatal Jalisco

