



CONTRATO CERRADO

CONTRATO DE ADQUISICION DE EQUIPAMIENTO PARA LA SALA DE HEMODINAMIA HGZ 7, QUE CELEBRAN POR UNA PARTE EL INSTITUTO MEXICANO DEL SEGURO SOCIAL QUE EN LO SUCESIVO SE DENOMINARÁ “EL INSTITUTO”, REPRESENTADO EN ESTE ACTO POR EL DR. LEOPOLDO SANTILLÁN ARREYGUE, EN SU CARÁCTER DE TITULAR DEL ÓRGANO DE OPERACIÓN ADMINISTRATIVA DESCONCENTRADA ESTATAL Y POR LA OTRA YOLANDA MARTINEZ GARCIA, A QUIEN EN LO SUCESIVO SE LE DENOMINARA “EL PROVEEDOR”, EN SU CARÁCTER DE REPRESENTANTE LEGAL, A QUIENES DE MANERA CONJUNTA SE LES DENOMINARÁ “LAS PARTES”, AL TENOR DE LAS DECLARACIONES Y CLÁUSULAS SIGUIENTES:

DECLARACIONES

I. “EL INSTITUTO” DECLARA QUE:

1.1 ES UN ORGANISMO PÚBLICO DESCENTRALIZADO DE LA ADMINISTRACIÓN PÚBLICA FEDERAL CON PERSONALIDAD JURÍDICA Y PATRIMONIO PROPIOS, QUE TIENE A SU CARGO LA ORGANIZACIÓN Y ADMINISTRACIÓN DEL SEGURO SOCIAL, COMO UN SERVICIO PÚBLICO DE CARÁCTER NACIONAL, EN TÉRMINOS DE LOS ARTÍCULOS 4 Y 5, DE LA LEY DEL SEGURO SOCIAL.

1.2 CONFORME A LO DISPUESTO POR LOS ARTÍCULOS 251 A Y 268 A DE LA LEY DEL SEGURO SOCIAL Y ARTÍCULOS 8, PÁRRAFO SEGUNDO, 86, 93, 139, 144 Y 155 FRACCIÓN V DEL REGLAMENTO INTERIOR DEL INSTITUTO MEXICANO DEL SEGURO SOCIAL Y NUMERAL 8.1.11.1 DEL MANUAL DE ORGANIZACIÓN DEL INSTITUTO MEXICANO DEL SEGURO SOCIAL COMO LO ACREDITO EN LA ESCRITURA PUBLICA NUMERO 94,989, LIBRO NUMERO 2,724, OTORGADA EL 13 DE FEBRERO DE 2020, ANTE LA FE DEL LICENCIADO LUIS RICARDO DUARTE GUERRA, TITULAR DE LA NOTARIA 24 DE LA CIUDAD DE MÉXICO, ACTUANDO COMO ASOCIADO EN EL PROTOCOLO DE LA NOTARIA 98 DE LA CIUDAD DE MÉXICO, DE LA CUAL ES TITULAR EL LICENCIADO GONZALO M. ORTIZ BLANCO, EN TÉRMINOS DEL NOMBRAMIENTO EXPEDIDO MEDIANTE OFICIO NUMERO ACDO.DN.HCT.050220/53.P.DG DE FECHA 5 DE FEBRERO DE 2020, QUE EMITE EL LICENCIADO JAVIER GUERRERO GARCÍA, SECRETARIO DEL H. CONSEJO TÉCNICO, CON FUNDAMENTOS DEL ARTÍCULOS 263,264, FRACCIÓN IX Y XVII, Y 286 H, DE LA LEY DEL SEGURO SOCIAL; 5,58, FRACCIÓN XI, Y 59, FRACCIÓN VII, DE LA LEY FEDERAL DE LAS ENTIDADES PARAESTATALES; 2, FRACCIÓN IV, INCISO A), 31, FRACCIÓN II, DEL REGLAMENTO INTERIOR DEL INSTITUTO MEXICANO DEL SEGURO SOCIAL., EL DOCTOR LEOPOLDO SANTILLÁN ARREYGUE, TITULAR DEL ÓRGANO DE OPERACIÓN ADMINISTRATIVA DESCONCENTRADA ESTATAL COAHUILA, ES UN SERVIDOR PÚBLICO ADSCRITO A LA MISMA QUE CUENTA CON FACULTADES LEGALES PARA CELEBRAR EL PRESENTE CONTRATO, QUIEN PODRÁ SER SUSTITUIDO EN CUALQUIER MOMENTO EN SU CARGO O FUNCIONES, SIN QUE POR ELLO, SEA NECESARIO CELEBRAR UN CONVENIO MODIFICATORIO.

1.3 LOS ASPECTOS JURÍDICOS DEL PRESENTE DOCUMENTO SON VALIDADOS POR EL LIC. ARMANDO RICO ALMANZA, TITULAR DE LA JEFATURA DE SERVICIOS JURÍDICOS, CON R.F.C. [REDACTED] EN CUMPLIMIENTO A LO DISPUESTO EN EL NUMERAL 8.1.3, PÁRRAFO 8, DEL MANUAL DE ORGANIZACIÓN DE LA JEFATURA DELEGACIONAL DE SERVICIOS JURÍDICOS, CON BASE EN EL DICTAMEN ELABORADO POR EL DEPARTAMENTO CONSULTIVO. EN CONSECUENCIA, LA VALIDACIÓN JURÍDICA SE EFECTUÓ SIN PREJUZGAR SOBRE LA JUSTIFICACIÓN, PROCEDIMIENTO, TÉRMINOS Y CONDICIONES DE LA CONTRATACIÓN, NI DEL RESULTADO DE LA INVESTIGACIÓN DE MERCADO CORRESPONDIENTE, NI SE PRONUNCIA SOBRE LA PROCEDENCIA Y/O VIABILIDAD DE LOS ASPECTOS TÉCNICOS, ECONÓMICOS Y LAS DEMÁS CIRCUNSTANCIAS QUE DETERMINARON PROCEDENTES LAS ÁREAS REQUIRENTE, TÉCNICA Y/O CONTRATANTE DE ESTE OOAD.

1.4 DE CONFORMIDAD CON LO DISPUESTO EN EL ARTÍCULO 2, FRACCIÓN III BIS Y PENÚLTIMO PÁRRAFO DEL ARTÍCULO 84 DEL REGLAMENTO DE LA LEY DE ADQUISICIONES, ARRENDAMIENTOS Y SERVICIOS DEL SECTOR PÚBLICO; LOS NUMERALES 2.2 Y 5.3.15 DE LAS POLÍTICAS, BASES Y LINEAMIENTOS EN MATERIA DE ADQUISICIONES, ARRENDAMIENTOS Y SERVICIOS DEL INSTITUTO MEXICANO DEL SEGURO SOCIAL, EL LIC. SAUL AYALA ARGUELLO, ENCARGADO DEL DEPARTAMENTO DE CONSERVACION Y SERVICIOS GENERALES DE “EL INSTITUTO” EN EL ÓRGANO DE OPERACIÓN ADMINISTRATIVA DESCONCENTRADA ESTATAL EN COAHUILA, CON R.F.C. [REDACTED] FACULTADO PARA ADMINISTRAR EL CUMPLIMIENTO DE LAS OBLIGACIONES QUE DERIVEN DEL OBJETO DEL PRESENTE CONTRATO, QUIEN PODRÁ SER SUSTITUIDO EN CUALQUIER MOMENTO EN SU CARGO O FUNCIONES, BASTANDO PARA TALES EFECTOS UN COMUNICADO POR ESCRITO Y FIRMADO POR EL SERVIDOR PÚBLICO FACULTADO PARA ELLO, DIRIGIDO AL REPRESENTANTE DE “EL PROVEEDOR” PARA LOS EFECTOS DEL PRESENTE CONTRATO, ENCARGADOS DEL CUMPLIMIENTO DE LAS OBLIGACIONES CONTRAÍDAS EN EL PRESENTE INSTRUMENTO JURÍDICO.

1.5 DE CONFORMIDAD CON LO DISPUESTO EN EL ARTÍCULO 2, FRACCIÓN I, DEL REGLAMENTO DE LA LEY DE ADQUISICIONES, ARRENDAMIENTOS Y SERVICIOS DEL SECTOR PÚBLICO; 8, PÁRRAFO PRIMERO, DEL REGLAMENTO INTERIOR DEL INSTITUTO MEXICANO DEL SEGURO SOCIAL, NUMERALES 4.31 Y 5.3.8, INCISO B) DE LAS POLÍTICAS, BASES Y LINEAMIENTOS EN MATERIA DE ADQUISICIONES, ARRENDAMIENTOS Y SERVICIOS DEL INSTITUTO MEXICANO DEL SEGURO SOCIAL, SUSCRIBE EL PRESENTE INSTRUMENTO EL C. LIC. MARTIN CASTRO FERNANDEZ, TITULAR DE LA COORDINACION DE ABASTECIMIENTO Y EQUIPAMIENTO DE “EL INSTITUTO” EN EL ÓRGANO DE OPERACIÓN ADMINISTRATIVA DESCONCENTRADA ESTATAL COAHUILA, R.F.C. [REDACTED] FACULTADO PARA LLEVAR A CABO LOS PROCEDIMIENTOS DE CONTRATACIÓN Y SUSCRIBIR LOS DOCUMENTOS QUE SE DERIVEN DE ÉSTOS, PARTICIPA EN EL PRESENTE CONTRATO COMO ÁREA CONTRATANTE.

SE TESTA R.F.C. DE LOS SERVIDORES PÚBLICOS POR CONSIDERARSE INFORMACIÓN CONFIDENCIAL DE PERSONAS FÍSICAS INIDENTIFICADAS E IDENTIFICABLES, CUYA DIFUSIÓN PUEDE AFECTAR SU ESFERA JURÍDICA. LO ANTERIOR, DE CONFORMIDAD CON EL ARTICULO 113 FRACCIÓN I DE LA LEY DE TRANSPARENCIA Y ACCESO A LA INFORMACIÓN PÚBLICA.



- I.6 CON FECHA **26 DE JUNIO DEL 2023** LA COORDINACIÓN DE ABASTECIMIENTO Y EQUIPAMIENTO, EMITIÓ EL OFICIO DE ADJUDICACIÓN DEL PROCEDIMIENTO DE **INVITACIÓN A CUANDO MENOS TRES PERSONAS ELECTRONICA** DE CARÁCTER **NACIONAL**, AL AMPARO DE LO ESTABLECIDO EN LOS ARTÍCULOS 134 DE LA CONSTITUCIÓN POLÍTICA DE LOS ESTADOS UNIDOS MEXICANOS; CON FUNDAMENTO EN LOS ARTÍCULOS 42, 26 FRACCIÓN II, 26 BIS FRACCIÓN II, 28 FRACCIÓN I, 47, 45 Y 46 DE LA LEY DE ADQUISICIONES, ARRENDAMIENTOS Y SERVICIOS DEL SECTOR PÚBLICO, “**LAASSP**” Y ARTÍCULOS 71 Y 72 FRACCIÓN IV DE SU REGLAMENTO.
- I.7 “**EL INSTITUTO**” CUENTA CON SUFICIENCIA PRESUPUESTARIA OTORGADA MEDIANTE LOS RECURSOS DISPONIBLES SUFICIENTES, NO COMPROMETIDOS, CON LOS OFICIOS DE LIBERACIÓN DE INVERSIÓN No **099001/6B3000/BM123/059/0544**, DE FECHA **09 DE MARZO DE 2023**, EMITIDO POR LA **UNIDAD DE OPERACIÓN FINANCIERA DE LA DIRECCIÓN DE FIANZAS DEL “INSTITUTO”**, DEL PRESENTE CONTRATO EN EL **ANEXO 3 (TRES)**.
- II. “**EL PROVEEDOR**”, POR CONDUCTO DE SU REPRESENTANTE DECLARA QUE:
- II.1 ES UNA PERSONA FÍSICA, DE NACIONALIDAD [REDACTED] LO QUE ACREDITA CON EL ACTA DE NACIMIENTO, DENOMINADA **YOLANDA MARTINEZ GARCIA**, CUYO OBJETO SOCIAL ES, ENTRE OTROS, EQUIPAMIENTO DE BIENES DE INVERSIÓN.
- II.2 EL **C. YOLANDA MARTINEZ GARCIA**, EN SU CARÁCTER DE **REPRESENTANTE LEGAL**, CUENTA CON FACULTADES SUFICIENTES PARA SUSCRIBIR EL PRESENTE CONTRATO Y OBLIGAR A SU REPRESENTADA, COMO LO ACREDITA CON EL ACTA DE NACIMIENTO, INSTRUMENTO QUE BAJO PROTESTA DE DECIR VERDAD MANIFIESTA NO LE HA SIDO LIMITADO NI REVOCADO EN FORMA ALGUNA.
- II.3 REÚNE LAS CONDICIONES TÉCNICAS, JURÍDICAS Y ECONÓMICAS, Y CUENTA CON LA ORGANIZACIÓN Y ELEMENTOS NECESARIOS PARA SU CUMPLIMIENTO.
- II.4 CUENTA CON SU REGISTRO FEDERAL DE CONTRIBUYENTES **MAGY-910110-2R6**.
- II.5 BAJO PROTESTA DE DECIR VERDAD, ESTÁ AL CORRIENTE EN LOS PAGOS DE SUS OBLIGACIONES FISCALES, EN ESPECÍFICO LAS PREVISTAS EN EL ARTÍCULO 32-D DEL CÓDIGO FISCAL FEDERAL VIGENTE, ASÍ COMO DE SUS OBLIGACIONES FISCALES EN MATERIA DE SEGURIDAD SOCIAL, ANTE EL INSTITUTO DEL FONDO NACIONAL DE LA VIVIENDA PARA LOS TRABAJADORES (INFONAVIT) Y EL INSTITUTO MEXICANO DEL SEGURO SOCIAL (IMSS); LO QUE ACREDITA CON LAS OPINIONES DE CUMPLIMIENTO DE OBLIGACIONES FISCALES Y EN MATERIA DE SEGURIDAD SOCIAL EN SENTIDO POSITIVO, EMITIDAS POR EL SAT E IMSS, RESPECTIVAMENTE, ASÍ COMO CON LA CONSTANCIA DE SITUACIÓN FISCAL EN MATERIA DE APORTACIONES PATRONALES Y ENTERO DE DESCUENTOS, SIN ADEUDO, EMITIDA POR EL INFONAVIT, LAS CUALES SE ENCUENTRAN VIGENTES Y OBRAN EN EL EXPEDIENTE RESPECTIVO.
- II.6 SEÑALA COMO DOMICILIO LEGAL PARA TODOS LOS EFECTOS DE ESTE ACTO JURÍDICO, EL UBICADO CALLE [REDACTED] DEMARCACIÓN TERRITORIAL O MUNICIPIO. [REDACTED] TELEFONO FIJO. [REDACTED] Y TELÉFONO MÓVIL. [REDACTED] CORREO ELECTRÓNICO [REDACTED]
- III. DE “**LAS PARTES**”:
- III.1 QUE ES SU VOLUNTAD CELEBRAR EL PRESENTE CONTRATO Y SUJETARSE A SUS TÉRMINOS Y CONDICIONES, PARA LO CUAL SE RECONOCEN LAS FACULTADES Y CAPACIDADES, MISMAS QUE NO LES HAN SIDO REVOCADAS O LIMITADAS EN FORMA ALGUNA, POR LO QUE DE COMÚN ACUERDO SE OBLIGAN DE CONFORMIDAD CON LAS SIGUIENTES:

CLÁUSULAS

PRIMERA. OBJETO DEL CONTRATO.

“**EL PROVEEDOR**” ACEPTA Y SE OBLIGA A PROPORCIONAR A “**EL INSTITUTO**” LA PRESTACIÓN DEL “**ADQUISICION DE EQUIPAMIENTO PARA LA SALA DE HEMODINAMIA HGZ 7**”, EN LOS TÉRMINOS Y CONDICIONES ESTABLECIDOS EN ESTE CONTRATO Y SUS ANEXOS QUE FORMAN PARTE INTEGRANTE DEL MISMO.

SEGUNDA. MONTO DEL CONTRATO

“**EL INSTITUTO**” PAGARÁ A “**EL PROVEEDOR**” COMO CONTRAPRESTACIÓN POR LOS SERVICIOS OBJETO DE ESTE CONTRATO, LA CANTIDAD MÁXIMA DE \$ **1,127,002.81 (UN MILLÓN CIENTO VEINTISIETE MIL DOS PESOS 81/100 M.N.)** MÁS EL IMPUESTO AL VALOR AGREGADO (I.V.A.) QUE ASCIENDE A \$ **180,320.45 (CIENTO OCHENTA MIL TRESCIENTOS VEINTE PESOS 45/100 M.N.)** RESULTANDO LA CANTIDAD TOTAL DE \$ **1,307,323.26 (UN MILLÓN TRESCIENTOS SIETE MIL TRESCIENTOS VEINTITRES PESOS 26/100 M.N.)**.

LOS PRECIOS UNITARIOS DEL PRESENTE CONTRATO, EXPRESADO EN MONEDA NACIONAL SE SEÑALAN EN EL ANEXO 1 DEL PRESENTE CONTRATO. SE TESTAN LOS DATOS DE ACTA DE NACIMIENTO, DOMICILIO, CORREO ELECTRÓNICO Y TELÉFONO POR CONSIDERARSE INFORMACIÓN CONFIDENCIAL DE PERSONAS FÍSICAS INIDENTIFICADAS E IDENTIFICABLES, CUYA DIFUSIÓN PUEDE AFECTAR SU ESFERA JURÍDICA. LO ANTERIOR, DE CONFORMIDAD CON LOS ARTÍCULOS 108, 113, FRACCIÓN I Y 118 DE LA LEY DE TRANSPARENCIA Y ACCESO A LA INFORMACIÓN PÚBLICA.



EL PRECIO UNITARIO ES CONSIDERADO FIJO Y EN MONEDA NACIONAL (PESOS MEXICANOS) HASTA QUE CONCLUYA LA RELACIÓN CONTRACTUAL QUE SE FORMALIZA, INCLUYENDO TODOS LOS CONCEPTOS Y COSTOS INVOLUCRADOS EN LA PRESTACIÓN DEL **"ADQUISICION DE EQUIPAMIENTO PARA LA SALA DE HEMODINAMIA HGZ 7"** NO PODRÁ AGREGAR NINGÚN COSTO EXTRA Y LOS PRECIOS SERÁN INALTERABLES DURANTE LA VIGENCIA DEL PRESENTE CONTRATO.

TERCERA. ANTICIPO. PARA EL PRESENTE CONTRATO **"EL INSTITUTO"** NO OTORGARÁ ANTICIPO A **"EL PROVEEDOR"**

CUARTA. FORMA Y LUGAR DE PAGO.

"EL INSTITUTO" EFECTUARÁ EL PAGO A TRAVÉS DE TRANSFERENCIA ELECTRÓNICA EN PESOS DE LOS ESTADOS UNIDOS MEXICANOS, A MES VENCIDO (OTRA TEMPORALIDAD O CALENDARIO ESTABLECIDO) O PORCENTAJE DE AVANCE (PAGOS PROGRESIVOS), CONFORME A LOS SERVICIOS EFECTIVAMENTE PRESTADOS Y A ENTERA SATISFACCIÓN DEL ADMINISTRADOR DEL CONTRATO Y DE ACUERDO CON LO ESTABLECIDO EN EL "ANEXO 1" QUE FORMA PARTE INTEGRANTE DE ESTE CONTRATO.

EL PAGO SE REALIZARÁ EN UN PLAZO MÁXIMO DE 20 (VEINTE) DÍAS NATURALES SIGUIENTES, CONTADOS A PARTIR DE LA FECHA EN QUE SEA ENTREGADO Y ACEPTADO EL COMPROBANTE FISCAL DIGITAL POR INTERNET (CFDI) O FACTURA ELECTRÓNICA A **"EL INSTITUTO"**, CON LA APROBACIÓN (FIRMA) DEL ADMINISTRADOR DEL PRESENTE CONTRATO A TRAVÉS DEL SISTEMA INTEGRAL DE ADMINISTRACIÓN FINANCIERA FEDERAL (SIAFF).

EL CÓMPUTO DEL PLAZO PARA REALIZAR EL PAGO SE CONTABILIZARÁ A PARTIR DEL DÍA HÁBIL SIGUIENTE DE LA ACEPTACIÓN DEL CFDI O FACTURA ELECTRÓNICA, Y ÉSTA REÚNA LOS REQUISITOS FISCALES QUE ESTABLECE LA LEGISLACIÓN EN LA MATERIA, EL DESGLOSE DE LOS SERVICIOS PRESTADOS, LOS PRECIOS UNITARIOS, SE VERIFIQUE SU AUTENTICIDAD, NO EXISTAN ACLARACIONES AL IMPORTE Y VAYA ACOMPAÑADA CON LA DOCUMENTACIÓN SOPORTE DE LA PRESTACIÓN DE LOS SERVICIOS FACTURADOS.

DE CONFORMIDAD CON EL ARTÍCULO 90, DEL REGLAMENTO DE LA **"LAASSP"**, EN CASO DE QUE EL CFDI O FACTURA ELECTRÓNICA ENTREGADO PRESENTE ERRORES, EL ADMINISTRADOR DEL PRESENTE CONTRATO O A QUIEN ÉSTE DESIGNE POR ESCRITO, DENTRO DE LOS 3 (TRES) DÍAS HÁBILES SIGUIENTES DE SU RECEPCIÓN, INDICARÁ A **"EL PROVEEDOR"** LAS DEFICIENCIAS QUE DEBERÁ CORREGIR; POR LO QUE, EL PROCEDIMIENTO DE PAGO REINICIARÁ EN EL MOMENTO EN QUE **"EL PROVEEDOR"** PRESENTE EL CFDI Y/O DOCUMENTOS SOPORTE CORREGIDAS Y SEA ACEPTADA.

EL TIEMPO QUE **"EL PROVEEDOR"** UTILICE PARA LA CORRECCIÓN DEL CFDI Y/O DOCUMENTACIÓN SOPORTE ENTREGADA, NO SE COMPUTARÁ PARA EFECTOS DE PAGO, DE ACUERDO CON LO ESTABLECIDO EN EL ARTÍCULO 51 DE LA **"LAASSP"**.

EL CFDI O FACTURA ELECTRÓNICA DEBERÁ SER PRESENTADA EN EL ESQUEMA DE FACTURACIÓN ELECTRÓNICA, CON LAS ESPECIFICACIONES NORMADAS POR EL SERVICIO DE ADMINISTRACIÓN TRIBUTARIA (SAT) A NOMBRE DEL INSTITUTO MEXICANO DEL SEGURO SOCIAL, CON REGISTRO FEDERAL DE CONTRIBUYENTES IMS421231145, DOMICILIO EN BOULEVARD VENUSTIANO CARRANZA N° 2809, COLONIA LA SALLE C.P. 25280, SALTILLO, COAHUILA.

EL CFDI O FACTURA ELECTRÓNICA SE DEBERÁ PRESENTAR DESGLOSANDO EL IVA CUANDO APLIQUE.

"EL PROVEEDOR" MANIFIESTA SU CONFORMIDAD QUE, HASTA EN TANTO NO SE CUMPLA CON LA VERIFICACIÓN, SUPERVISIÓN Y ACEPTACIÓN DE LA PRESTACIÓN DE LOS SERVICIOS, NO SE TENDRÁN COMO RECIBIDOS O ACEPTADOS POR EL ADMINISTRADOR DEL PRESENTE CONTRATO.

PARA EFECTOS DE TRÁMITE DE PAGO, CONFORME A LO ESTABLECIDO EN EL SIAFF, **"EL PROVEEDOR"** DEBERÁ SER TITULAR DE UNA CUENTA BANCARIA, EN LA QUE SE EFECTUARÁ LA TRANSFERENCIA ELECTRÓNICA DE PAGO, RESPECTO DE LA CUAL DEBERÁ PROPORCIONAR TODA LA INFORMACIÓN Y DOCUMENTACIÓN QUE LE SEA REQUERIDA POR **"EL INSTITUTO"**, PARA EFECTOS DEL PAGO.

EL PAGO DE LA PRESTACIÓN DE LOS SERVICIOS RECIBIDOS, QUEDARÁ CONDICIONADO PROPORCIONALMENTE AL PAGO QUE **"EL PROVEEDOR"** DEBA EFECTUAR POR CONCEPTO DE PENAS CONVENCIONALES.

QUINTA. LUGAR, PLAZOS Y CONDICIONES DE LA PRESTACIÓN DE LOS SERVICIOS.

PLAZO Y PROGRAMA DE ENTREGAS DEL SERVICIO.

LA ENTREGA DE LOS INSUMOS SE REALIZARÁ DENTRO DE LOS 10 DÍAS NATURALES POSTERIORES A LA NOTIFICACIÓN DEL FALLO Y/O ADJUDICACIÓN, Y DEBERÁN ENTREGARSE EN EL HOSPITAL GENERAL DE ZONA NO. 7 BOULEVARD HAROLD R. PAPE S/N, GUADALUPE, 25750 MONCLOVA, COAHUILA.

SEXTA. VIGENCIA.

"LAS PARTES" CONVIENEN EN QUE LA VIGENCIA DEL PRESENTE CONTRATO SERÁ DEL **26 DE JUNIO AL 31 DE DICIEMBRE DEL 2023.**



SÉPTIMA. MODIFICACIONES DEL CONTRATO.

“**LAS PARTES**” ESTÁN DE ACUERDO QUE “**EL INSTITUTO**” POR RAZONES FUNDADAS Y EXPLÍCITAS PODRÁ AMPLIAR EL MONTO O EN LA CANTIDAD DE LOS BIENES, DE CONFORMIDAD CON EL ARTÍCULO 52 DE LA “**LAASSP**”, SIEMPRE Y CUANDO LAS MODIFICACIONES NO REBASAN EN SU CONJUNTO EL 20% (VEINTE POR CIENTO) DE LOS ESTABLECIDOS ORIGINALMENTE, EL PRECIO UNITARIO SEA IGUAL AL ORIGINALMENTE PACTADO Y EL CONTRATO ESTÉ VIGENTE. LA MODIFICACIÓN SE FORMALIZARÁ MEDIANTE LA CELEBRACIÓN DE UN CONVENIO MODIFICATORIO.

“**EL INSTITUTO**”, PODRÁ AMPLIAR LA VIGENCIA DEL PRESENTE INSTRUMENTO, SIEMPRE Y CUANDO, NO IMPLIQUE INCREMENTO DEL MONTO CONTRATADO O DE LA CANTIDAD DE BIENES, SIENDO NECESARIO QUE SE OBTENGA EL PREVIO CONSENTIMIENTO DE “**EL PROVEEDOR**”.

DE PRESENTARSE CASO FORTUITO O FUERZA MAYOR, O POR CAUSAS ATRIBUIBLES A “**EL INSTITUTO**”, SE PODRÁ MODIFICAR EL PLAZO DEL PRESENTE INSTRUMENTO JURÍDICO, DEBIENDO ACREDITAR DICHS SUPUESTOS CON LAS CONSTANCIAS RESPECTIVAS. LA MODIFICACIÓN DEL PLAZO POR CASO FORTUITO O FUERZA MAYOR PODRÁ SER SOLICITADA POR CUALQUIERA DE “**LAS PARTES**”

EN LOS SUPUESTOS PREVISTOS EN LOS DOS PÁRRAFOS ANTERIORES, NO PROCEDERÁ LA APLICACIÓN DE PENAS CONVENCIONALES POR ATRASO.

CUALQUIER MODIFICACIÓN AL PRESENTE CONTRATO DEBERÁ FORMALIZARSE POR ESCRITO, Y DEBERÁ SUSCRIBIRSE POR EL SERVIDOR PÚBLICO DE “**EL INSTITUTO**” QUE LO HAYA HECHO, O QUIEN LO SUSTITUYA O ESTÉ FACULTADO PARA ELLO, PARA LO CUAL “**EL PROVEEDOR**” REALIZARÁ EL AJUSTE RESPECTIVO DE LA GARANTÍA DE CUMPLIMIENTO, EN TÉRMINOS DEL ARTÍCULO 91, ÚLTIMO PÁRRAFO DEL REGLAMENTO DE LA LAASSP.

“**EL INSTITUTO**” SE ABSTENDRÁ DE HACER MODIFICACIONES QUE SE REFIERAN A PRECIOS, ANTICIPOS, PAGOS PROGRESIVOS, ESPECIFICACIONES Y, EN GENERAL, CUALQUIER CAMBIO QUE IMPLIQUE OTORGAR CONDICIONES MÁS VENTAJOSAS A UN PROVEEDOR COMPARADAS CON LAS ESTABLECIDAS ORIGINALMENTE.

OCTAVA. GARANTÍAS DE LOS BIENES.

“**EL PROVEEDOR**” SE OBLIGA A OTORGAR A LA “**EL INSTITUTO**”, LAS SIGUIENTES GARANTÍAS:

GARANTÍA DE LOS BIENES. - “**EL PROVEEDOR**” SE OBLIGA CON LA “**EL INSTITUTO**”, A PROPORCIONAR AL MOMENTO DE LA ENTREGA DE LOS BIENES, UNA GARANTÍA POR LA CALIDAD DE LOS MISMOS, POR 12 MESES, LA CUAL SE CONSTITUIRÁ POR DOCUMENTO, PUDIENDO SER MEDIANTE LA PÓLIZA DE GARANTÍA, EN TÉRMINOS DE LOS ARTÍCULOS 77 Y 78 DE LA LEY FEDERAL DE PROTECCIÓN AL CONSUMIDOR.

NOVENA. GARANTÍAS

A) CUMPLIMIENTO DEL CONTRATO.

CONFORME A LOS ARTÍCULOS 48, FRACCIÓN II, 49, FRACCIÓN I, DE LA “**LAASSP**”; 85, FRACCIÓN III, 103 DE SU REGLAMENTO Y 166 DE LA LEY DE INSTITUCIONES DE SEGUROS Y DE FIANZAS, “**EL PROVEEDOR**” SE OBLIGA A CONSTITUIR UNA GARANTÍA LA CUAL PODRÁ SER, **INDIVISIBLE** POR EL CUMPLIMIENTO FIEL Y EXACTO DE TODAS LAS OBLIGACIONES DERIVADAS DE ESTE CONTRATO; O PODRÁ SER **DIVISIBLE**, LA CUAL SÓLO SE HARÁ EFECTIVA EN LA PROPORCIÓN CORRESPONDIENTE AL INCUMPLIMIENTO DE LA OBLIGACIÓN PRINCIPAL, MEDIANTE FIANZA EXPEDIDA POR COMPAÑÍA AFIANZADORA MEXICANA AUTORIZADA POR LA COMISIÓN NACIONAL DE SEGUROS Y DE FIANZAS, A FAVOR DE “**EL INSTITUTO**”, POR UN IMPORTE EQUIVALENTE AL 10 % (**DIEZ POR CIENTO**) DEL MONTO TOTAL DEL CONTRATO, SIN INCLUIR EL I.V.A. DICHA FIANZA DEBERÁ SER ENTREGADA A “**EL INSTITUTO**”, A MÁS TARDAR DENTRO DE LOS 10 DÍAS NATURALES POSTERIORES A LA FIRMA DEL PRESENTE CONTRATO **ANEXO 11 (ONCE)**.

SI LAS DISPOSICIONES JURÍDICAS APLICABLES LO PERMITEN, LA ENTREGA DE LA GARANTÍA DE CUMPLIMIENTO SE PODRÁ REALIZAR DE MANERA ELECTRÓNICA.

CUANDO LA GARANTÍA DE CUMPLIMIENTO SE PRESENTE A TRAVÉS DE UNA FIANZA, SE DEBERÁ OBSERVAR EL “MODELO DE PÓLIZA DE FIANZA DE CUMPLIMIENTO”, APROBADO EN LAS DISPOSICIONES DE CARÁCTER GENERAL PUBLICADAS EN EL DIARIO OFICIAL DE LA FEDERACIÓN, EL 15 DE ABRIL DE 2022, QUE SE ENCUENTRA DISPONIBLE EN COMPRANET.

EN CASO DE QUE “**EL PROVEEDOR**” INCUMPLA CON LA ENTREGA DE LA GARANTÍA EN EL PLAZO ESTABLECIDO, “**EL INSTITUTO**” PODRÁ RESCINDIR EL CONTRATO Y DARÁ VISTA AL ÓRGANO INTERNO DE CONTROL PARA QUE PROCEDA EN AL ÁMBITO DE SUS FACULTADES.



LA GARANTÍA DE CUMPLIMIENTO NO SERÁ CONSIDERADA COMO UNA LIMITANTE DE RESPONSABILIDAD DE **"EL PROVEEDOR"**, DERIVADA DE SUS OBLIGACIONES Y GARANTÍAS ESTIPULADAS EN EL PRESENTE INSTRUMENTO JURÍDICO, Y NO IMPEDIRÁ QUE **"EL INSTITUTO"** RECLAME LA INDEMNIZACIÓN POR CUALQUIER INCUMPLIMIENTO QUE PUEDA EXCEDER EL VALOR DE LA GARANTÍA DE CUMPLIMIENTO.

EN CASO DE INCREMENTO AL MONTO DEL PRESENTE INSTRUMENTO JURÍDICO O MODIFICACIÓN AL PLAZO, **"EL PROVEEDOR"** SE OBLIGA A ENTREGAR A **"EL INSTITUTO"**, DENTRO DE LOS DIEZ DÍAS NATURALES SIGUIENTES A LA FORMALIZACIÓN DEL MISMO, DE CONFORMIDAD CON EL ÚLTIMO PÁRRAFO DEL ARTÍCULO 91 DEL REGLAMENTO DE LA **"LAASSP"**, LOS DOCUMENTOS MODIFICATORIOS O ENDOSOS CORRESPONDIENTES, DEBIENDO CONTENER EN EL DOCUMENTO LA ESTIPULACIÓN DE QUE SE OTORGA DE MANERA CONJUNTA, SOLIDARIA E INSEPARABLE DE LA GARANTÍA OTORGADA INICIALMENTE.

UNA VEZ CUMPLIDAS LAS OBLIGACIONES A SATISFACCIÓN, EL SERVIDOR PÚBLICO FACULTADO POR **"EL INSTITUTO"** PROCEDERÁ INMEDIATAMENTE A EXTENDER LA CONSTANCIA DE CUMPLIMIENTO DE LAS OBLIGACIONES CONTRACTUALES Y DARÁ INICIO A LOS TRÁMITES PARA LA CANCELACIÓN DE LA GARANTÍA DE CUMPLIMIENTO DE CONTRATO, LO QUE COMUNICARÁ A **"EL PROVEEDOR"**.

EL MONTO MÁXIMO DE LA PENA CONVENCIONAL SERÁ DEL 10% (DIEZ POR CIENTO) DEL MONTO DEL CONTRATO.

DÉCIMA. OBLIGACIONES DE **"EL PROVEEDOR"**

- a) ENTREGAR LOS BIENES EN LAS FECHAS O PLAZOS Y LUGARES ESTABLECIDOS CONFORME A LO PACTADO EN EL PRESENTE CONTRATO Y ANEXOS RESPECTIVOS.
- b) CUMPLIR CON LAS ESPECIFICACIONES TÉCNICAS Y DE CALIDAD Y DEMÁS CONDICIONES ESTABLECIDAS EN EL PRESENTE CONTRATO Y SUS RESPECTIVOS ANEXOS.
- c) TRATÁNDOSE DE BIENES DE PROCEDENCIA EXTRANJERA, A REALIZAR LOS TRÁMITES DE IMPORTACIÓN Y CUBRIR LOS IMPUESTOS Y DERECHOS QUE SE GENEREN.
- d) ASUMIR LA RESPONSABILIDAD DE CUALQUIER DAÑO QUE LLEGUE A OCASIONAR A **"EL INSTITUTO"** O A TERCEROS CON MOTIVO DE LA EJECUCIÓN Y CUMPLIMIENTO DEL PRESENTE CONTRATO.
- e) PROPORCIONAR LA INFORMACIÓN QUE LE SEA REQUERIDA POR LA SECRETARÍA DE LA FUNCIÓN PÚBLICA Y EL ÓRGANO INTERNO DE CONTROL, DE CONFORMIDAD CON EL ARTÍCULO 107 DEL REGLAMENTO DE LA **"LAASSP"**.

DÉCIMA PRIMERA. OBLIGACIONES DE **"EL INSTITUTO"**

- a) OTORGAR TODAS LAS FACILIDADES NECESARIAS, A EFECTO DE QUE **"EL PROVEEDOR"** LLEVE A CABO EN LOS TÉRMINOS CONVENIDOS, EL SUMINISTRO DE BIENES OBJETO DEL CONTRATO.
- b) REALIZAR EL PAGO CORRESPONDIENTE EN TIEMPO Y FORMA.

DÉCIMA SEGUNDA. ADMINISTRACIÓN, VERIFICACIÓN, SUPERVISIÓN Y ACEPTACIÓN DE LOS BIENES.

"EL INSTITUTO" DESIGNA, MEDIANTE OFICIO 059001100100/0351/2023 DE FECHA 31 DE MARZO DEL 2023, EL CUAL SE AGREGA AL PRESENTE CONTRATO EN ANEXO 2, COMO ADMINISTRADOR DEL PRESENTE CONTRATO AL LIC. SAUL AYALA ARGUELLO, ENCARGADO DEL DEPARTAMENTO DE CONSERVACION Y SERVICIOS GENERALES, QUIEN DARÁ SEGUIMIENTO Y VERIFICARÁ EL CUMPLIMIENTO DE LOS DERECHOS Y OBLIGACIONES ESTABLECIDOS EN ESTE INSTRUMENTO.

LOS BIENES SE TENDRÁN POR RECIBIDOS PREVIA REVISIÓN DEL ADMINISTRADOR DEL PRESENTE CONTRATO, LA CUAL CONSISTIRÁ EN LA VERIFICACIÓN DEL CUMPLIMIENTO DE LAS ESPECIFICACIONES ESTABLECIDAS Y EN SU CASO EN LOS ANEXOS RESPECTIVOS, ASÍ COMO LAS CONTENIDAS EN LA PROPUESTA TÉCNICA.

"EL INSTITUTO", A TRAVÉS DEL ADMINISTRADOR DEL CONTRATO, RECHAZARÁ LOS BIENES QUE NO CUMPLAN LAS ESPECIFICACIONES ESTABLECIDAS EN ESTE CONTRATO Y EN SUS ANEXOS, OBLIGÁNDOSE **"EL PROVEEDOR"** EN ESTE SUPUESTO, A ENTREGARLOS NUEVAMENTE BAJO SU RESPONSABILIDAD Y SIN COSTO ADICIONAL PARA **"EL INSTITUTO"**, SIN PERJUICIO DE LA APLICACIÓN DE LAS PENAS CONVENCIONALES O DEDUCCIONES AL COBRO CORRESPONDIENTES.

"EL INSTITUTO", A TRAVÉS DEL ADMINISTRADOR DEL CONTRATO, PODRÁ ACEPTAR LOS BIENES QUE INCUMPLAN DE MANERA PARCIAL O DEFICIENTE LAS ESPECIFICACIONES ESTABLECIDAS EN ESTE CONTRATO Y EN LOS ANEXOS RESPECTIVOS, SIN PERJUICIO DE LA APLICACIÓN DE LAS DEDUCCIONES AL PAGO QUE PROCEDAN, Y REPOSICIÓN DE LOS BIENES, CUANDO LA NATURALEZA PROPIA DE ÉSTOS LO PERMITA.

DÉCIMA TERCERA. DEDUCCIONES.

"EL INSTITUTO" APLICARÁ DEDUCCIONES AL PAGO POR EL INCUMPLIMIENTO PARCIAL O DEFICIENTE, EN QUE INCURRA **"EL PROVEEDOR"** CONFORME A LO ESTIPULADO EN LAS CLÁUSULAS DEL PRESENTE CONTRATO Y SUS ANEXOS RESPECTIVOS, LAS CUALES SE CALCULARÁN POR UN 10% (DIEZ POR CIENTO) SOBRE EL MONTO DE LOS BIENES PROPORCIONADOS EN FORMA PARCIAL O DEFICIENTE. LAS CANTIDADES A DEDUCIR SE APLICARÁN EN EL CFDI O FACTURA ELECTRÓNICA QUE **"EL PROVEEDOR"** PRESENTE PARA SU COBRO, EN EL PAGO QUE SE



INSTITUTO MEXICANO DEL SEGURO SOCIAL
ÓRGANO DE OPERACIÓN ADMINISTRATIVA DESCONCENTRADA ESTATAL COAHUILA
JEFATURA DE SERVICIOS ADMINISTRATIVOS
COORDINACIÓN DE ABASTECIMIENTO Y EQUIPAMIENTO
OFICINAS DE CONTRATOS

INVITACION A CUANDO
MENOS TRES PERSONAS
IA-50-GYR-050GYR026-T-155-2023
BI-230011
CODIGO DE COMPRANET
C-2023-00062064

ENCUENTRE EN TRÁMITE O BIEN EN EL SIGUIENTE PAGO.

DE NO EXISTIR PAGOS PENDIENTES, SE REQUERIRÁ A **"EL PROVEEDOR"** QUE REALICE EL PAGO DE LA DEDUCTIVA A TRAVÉS DEL ESQUEMA E5CINCO PAGO ELECTRÓNICO DE DERECHOS, PRODUCTOS Y APROVECHAMIENTOS (DPA'S), A FAVOR DE LA TESORERÍA DE LA FEDERACIÓN, O DE LA ENTIDAD. EN CASO DE NEGATIVA SE PROCEDERÁ A HACER EFECTIVA LA GARANTÍA DE CUMPLIMIENTO DEL CONTRATO.

LAS DEDUCCIONES ECONÓMICAS SE APLICARÁN SOBRE LA CANTIDAD INDICADA SIN INCLUIR EL I.V.A.

LA NOTIFICACIÓN Y CÁLCULO DE LAS DEDUCCIONES CORRESPONDIENTES LAS REALIZARÁ EL ADMINISTRADOR DEL CONTRATO DE **"EL INSTITUTO"**, POR ESCRITO O VÍA CORREO ELECTRÓNICO, DENTRO DE LOS (DÍAS) POSTERIORES AL INCUMPLIMIENTO PARCIAL O DEFICIENTE.

DÉCIMA CUARTA. PENAS CONVENCIONALES.

EN CASO QUE **"EL PROVEEDOR"** INCURRA EN ATRASO EN EL CUMPLIMIENTO DE LAS FECHAS PACTADAS PARA LA ENTREGA DE LOS BIENES OBJETO DEL PRESENTE CONTRATO, CONFORME A LO ESTABLECIDO EN EL **ANEXO 1 (UNO)**, PARTE INTEGRAL DEL PRESENTE CONTRATO, **"EL INSTITUTO"** POR CONDUCTO DEL ADMINISTRADOR DEL CONTRATO APLICARÁ LA PENA CONVENCIONAL EQUIVALENTE AL 2.5 % (DOS PUNTO CINCO POR CIENTO), POR CADA **DÍA** DE ATRASO SOBRE EL MONTO DE LOS BIENES NO PROPORCIONADOS, DE CONFORMIDAD CON ESTE INSTRUMENTO LEGAL Y SUS RESPECTIVOS ANEXOS.

EL ADMINISTRADOR DEL CONTRATO NOTIFICARÁ A **"EL PROVEEDOR"** POR ESCRITO O VÍA CORREO ELECTRÓNICO, EL CÁLCULO DE LA PENA CONVENCIONAL, DENTRO DE LA VIGENCIA DEL CONTRATO Y POSTERIORES AL ATRASO EN EL CUMPLIMIENTO DE LA OBLIGACIÓN DE QUE SE TRATE.

EL PAGO DE LOS BIENES QUEDARÁ CONDICIONADO, PROPORCIONALMENTE, AL PAGO QUE **"EL PROVEEDOR"** DEBA EFECTUAR POR CONCEPTO DE PENAS CONVENCIONALES POR ATRASO; EN EL SUPUESTO QUE EL CONTRATO SEA RESCINDIDO EN TÉRMINOS DE LO PREVISTO EN LA CLÁUSULA VIGÉSIMA CUARTA DE RESCISIÓN, NO PROCEDERÁ EL COBRO DE DICHAS PENAS NI LA CONTABILIZACIÓN DE LAS MISMAS AL HACER EFECTIVA LA GARANTÍA DE CUMPLIMIENTO DEL CONTRATO.

EL PAGO DE LA PENA PODRÁ EFECTUARSE A TRAVÉS DEL ESQUEMA E5CINCO PAGO ELECTRÓNICO DE DERECHOS, PRODUCTOS Y APROVECHAMIENTOS (DPA'S), A FAVOR DE LA TESORERÍA DE LA FEDERACIÓN, O LA ENTIDAD; O BIEN, A TRAVÉS DE UN COMPROBANTE DE EGRESO (CFDI DE EGRESO) CONOCIDO COMÚNMENTE COMO NOTA DE CRÉDITO, EN EL MOMENTO EN EL QUE EMITA EL COMPROBANTE DE INGRESO (FACTURA O CFDI DE INGRESO) POR CONCEPTO DE LOS BIENES, EN TÉRMINOS DE LAS DISPOSICIONES JURÍDICAS APLICABLES.

EL IMPORTE DE LA PENA CONVENCIONAL, NO PODRÁ EXCEDER EL EQUIVALENTE AL MONTO TOTAL DE LA GARANTÍA DE CUMPLIMIENTO DEL CONTRATO, Y EN EL CASO DE NO HABERSE REQUERIDO ESTA GARANTÍA, NO DEBERÁ EXCEDER DEL 20% (VEINTE POR CIENTO) DEL MONTO TOTAL DEL CONTRATO.

CUANDO **"EL PROVEEDOR"** QUEDE EXCEPTUADO DE LA PRESENTACIÓN DE LA GARANTÍA DE CUMPLIMIENTO, EN LOS SUPUESTOS PREVISTO EN LA "LAASSP", EL MONTO MÁXIMO DE LAS PENAS CONVENCIONALES POR ATRASO QUE SE PUEDE APLICAR, SERÁ DEL 20% (VEINTE POR CIENTO) DEL MONTO DE LOS BIENES ADQUIRIDOS FUERA DE LA FECHA CONVENIDA, DE CONFORMIDAD CON LO ESTABLECIDO EN EL TERCER PÁRRAFO DEL ARTÍCULO 96 DEL REGLAMENTO DE LA LEY DE ADQUISICIONES, ARRENDAMIENTOS Y SERVICIOS DEL SECTOR PÚBLICO.

DÉCIMA QUINTA. LICENCIAS, AUTORIZACIONES Y PERMISOS.

"EL PROVEEDOR" SE OBLIGA A OBSERVAR Y MANTENER VIGENTES LAS LICENCIAS, AUTORIZACIONES, PERMISOS O REGISTROS REQUERIDOS PARA EL CUMPLIMIENTO DE SUS OBLIGACIONES.

DÉCIMA SEXTA. SEGUROS.

PARA LA ADQUISICIÓN DE LOS BIENES, MATERIA DEL PRESENTE CONTRATO, NO SE REQUIERE QUE **"EL PROVEEDOR"** CONTRATE UNA PÓLIZA DE SEGURO POR RESPONSABILIDAD CIVIL.

DÉCIMA SÉPTIMA. TRANSPORTE.

"EL PROVEEDOR" SE OBLIGA BAJO SU COSTA Y RIESGO, A TRANSPORTAR LOS BIENES OBJETO DEL PRESENTE CONTRATO, DESDE SU LUGAR DE ORIGEN, HASTA LAS INSTALACIONES SEÑALADAS EN EL ANEXO1 DEL PRESENTE CONTRATO.

DÉCIMA OCTAVA. IMPUESTOS Y DERECHOS.

LOS IMPUESTOS, DERECHOS Y GASTOS QUE PROCEDAN CON MOTIVO DE LA ADQUISICIÓN DE LOS BIENES, OBJETO DEL PRESENTE CONTRATO, SERÁN PAGADOS POR **"EL PROVEEDOR"**, MISMOS QUE NO SERÁN REPERCUTIDOS A **"EL INSTITUTO"**.



“EL INSTITUTO” SÓLO CUBRIRÁ, CUANDO APLIQUE, LO CORRESPONDIENTE AL I.V.A., EN LOS TÉRMINOS DE LA NORMATIVIDAD APLICABLE Y DE CONFORMIDAD CON LAS DISPOSICIONES FISCALES VIGENTES.

DÉCIMA NOVENA. PROHIBICIÓN DE CESIÓN DE DERECHOS Y OBLIGACIONES.

“EL PROVEEDOR” NO PODRÁ CEDER TOTAL O PARCIALMENTE LOS DERECHOS Y OBLIGACIONES DERIVADOS DEL PRESENTE CONTRATO, A FAVOR DE CUALQUIER OTRA PERSONA FÍSICA O MORAL, CON EXCEPCIÓN DE LOS DERECHOS DE COBRO, EN CUYO CASO SE DEBERÁ CONTAR CON LA CONFORMIDAD PREVIA Y POR ESCRITO DE “EL INSTITUTO”.

VIGÉSIMA. DERECHOS DE AUTOR, PATENTES Y/O MARCAS.

“EL PROVEEDOR” SERÁ RESPONSABLE EN CASO DE INFRINGIR PATENTES, MARCAS O VIOLE OTROS REGISTROS DE DERECHOS DE PROPIEDAD INDUSTRIAL A NIVEL NACIONAL E INTERNACIONAL, CON MOTIVO DEL CUMPLIMIENTO DE LAS OBLIGACIONES DEL PRESENTE CONTRATO, POR LO QUE, SE OBLIGA A RESPONDER PERSONAL E ILIMITADAMENTE DE LOS DAÑOS Y PERJUICIOS QUE PUDIERA CAUSAR A “EL INSTITUTO” O A TERCEROS.

DE PRESENTARSE ALGUNA RECLAMACIÓN EN CONTRA DE “EL INSTITUTO”, POR CUALQUIERA DE LAS CAUSAS ANTES MENCIONADAS, “EL PROVEEDOR”, SE OBLIGA A SALVAGUARDAR LOS DERECHOS E INTERESES DE “EL INSTITUTO” DE CUALQUIER CONTROVERSIA, LIBERÁNDOLA DE TODA RESPONSABILIDAD DE CARÁCTER CIVIL, PENAL, MERCANTIL, FISCAL O DE CUALQUIER OTRA ÍNDOLE, SACÁNDOLA EN PAZ Y A SALVO.

VIGÉSIMA PRIMERA. CONFIDENCIALIDAD Y PROTECCIÓN DE DATOS PERSONALES.

“LAS PARTES” ACUERDAN QUE LA INFORMACIÓN QUE SE INTERCAMBIE DE CONFORMIDAD CON LAS DISPOSICIONES DEL PRESENTE INSTRUMENTO, SE TRATARÁN DE MANERA CONFIDENCIAL, SIENDO DE USO EXCLUSIVO PARA LA CONSECUCCIÓN DEL OBJETO DEL PRESENTE CONTRATO Y NO PODRÁ DIFUNDIRSE A TERCEROS DE CONFORMIDAD CON LO ESTABLECIDO EN LA LEY GENERAL Y FEDERAL, RESPECTIVAMENTE, DE TRANSPARENCIA Y ACCESO A LA INFORMACIÓN PÚBLICA, LEY GENERAL DE PROTECCIÓN DE DATOS PERSONALES EN POSESIÓN DE SUJETOS OBLIGADOS Y DEMÁS LEGISLACIÓN APLICABLE.

PARA EL TRATAMIENTO DE LOS DATOS PERSONALES QUE “LAS PARTES” RECABEN CON MOTIVO DE LA CELEBRACIÓN DEL PRESENTE CONTRATO, DEBERÁ DE REALIZARSE CON BASE EN LO PREVISTO EN LOS AVISOS DE PRIVACIDAD RESPECTIVOS.

POR TAL MOTIVO, “EL PROVEEDOR” ASUME CUALQUIER RESPONSABILIDAD QUE SE DERIVE DEL INCUMPLIMIENTO DE SU PARTE, O DE SUS EMPLEADOS, A LAS OBLIGACIONES DE CONFIDENCIALIDAD DESCRITAS EN EL PRESENTE CONTRATO.

VIGÉSIMA SEGUNDA. SUSPENSIÓN TEMPORAL DEL CONTRATO.

CON FUNDAMENTO EN EL ARTÍCULO 55 BIS DE LA LEY DE ADQUISICIONES, ARRENDAMIENTOS Y SERVICIOS DEL SECTOR PÚBLICO Y 102, FRACCIÓN II, DE SU REGLAMENTO, “EL INSTITUTO” EN EL SUPUESTO DE CASO FORTUITO O DE FUERZA MAYOR O POR CAUSAS QUE LE RESULTEN IMPUTABLES, PODRÁ SUSPENDER LA ENTREGA DE LOS BIENES, DE MANERA TEMPORAL, QUEDANDO OBLIGADO A PAGAR A “EL PROVEEDOR”, AQUELLOS BIENES QUE HUBIESEN SIDO EFECTIVAMENTE ENTREGADOS, ASÍ COMO, AL PAGO DE GASTOS NO RECUPERABLES PREVIA SOLICITUD Y ACREDITAMIENTO.

UNA VEZ QUE HAYAN DESAPARECIDO LAS CAUSAS QUE MOTIVARON LA SUSPENSIÓN, EL CONTRATO PODRÁ CONTINUAR PRODUCIENDO TODOS SUS EFECTOS LEGALES, SI LA “EL INSTITUTO” ASÍ LO DETERMINA; Y EN CASO QUE SUBSISTAN LOS SUPUESTOS QUE DIERON ORIGEN A LA SUSPENSIÓN, SE PODRÁ INICIAR LA TERMINACIÓN ANTICIPADA DEL CONTRATO, CONFORME LO DISPUESTO EN LA CLÁUSULA SIGUIENTE.

VIGÉSIMA TERCERA. TERMINACIÓN ANTICIPADA DEL CONTRATO.

“EL INSTITUTO” CUANDO CONCURRAN RAZONES DE INTERÉS GENERAL, O BIEN, CUANDO POR CAUSAS JUSTIFICADAS SE EXTINGA LA NECESIDAD DE SUMINISTRAR LOS BIENES ORIGINALMENTE CONTRATADOS Y SE DEMUESTRE QUE DE CONTINUAR CON EL CUMPLIMIENTO DE LAS OBLIGACIONES PACTADAS, SE OCASIONARÍA ALGÚN DAÑO O PERJUICIO “EL INSTITUTO”, O SE DETERMINE LA NULIDAD TOTAL O PARCIAL DE LOS ACTOS QUE DIERON ORIGEN AL PRESENTE CONTRATO, CON MOTIVO DE LA RESOLUCIÓN DE UNA INCONFORMIDAD O INTERVENCIÓN DE OFICIO, EMITIDA POR LA SECRETARÍA DE LA FUNCIÓN PÚBLICA, PODRÁ DAR POR TERMINADO ANTICIPADAMENTE EL PRESENTE CONTRATO SIN RESPONSABILIDAD ALGUNA PARA “EL INSTITUTO”, ELLO CON INDEPENDENCIA DE LO ESTABLECIDO EN LA CLÁUSULA QUE ANTECEDE.

CUANDO “EL INSTITUTO” DETERMINE DAR POR TERMINADO ANTICIPADAMENTE EL CONTRATO, LO NOTIFICARÁ AL “EL PROVEEDOR”, DEBIENDO SUSTENTARLO EN UN DICTAMEN FUNDADO Y MOTIVADO, EN EL QUE SE PRECISARÁN LAS RAZONES O CAUSAS QUE DIERON ORIGEN A LA MISMA Y PAGARÁ A “EL PROVEEDOR” LA PARTE PROPORCIONAL DE LOS BIENES SUMINISTRADOS, ASÍ COMO LOS GASTOS



NO RECUPERABLES EN QUE HAYA INCURRIDO, PREVIA SOLICITUD POR ESCRITO, SIEMPRE QUE ESTOS SEAN RAZONABLES, ESTÉN DEBIDAMENTE COMPROBADOS Y SE RELACIONEN DIRECTAMENTE CON EL PRESENTE CONTRATO, LIMITÁNDOSE SEGÚN CORRESPONDA A LOS CONCEPTOS ESTABLECIDOS EN LA FRACCIÓN I, DEL ARTÍCULO 102 DEL REGLAMENTO DE LA LEY DE ADQUISICIONES, ARRENDAMIENTOS Y SERVICIOS DEL SECTOR PÚBLICO.

VIGÉSIMA CUARTA. RESCISIÓN.

“EL INSTITUTO” PODRÁ EN CUALQUIER MOMENTO RESCINDIR ADMINISTRATIVAMENTE EL PRESENTE CONTRATO Y HACER EFECTIVA LA FIANZA DE CUMPLIMIENTO, CUANDO “EL PROVEEDOR” INCURRA EN INCUMPLIMIENTO DE SUS OBLIGACIONES CONTRACTUALES, SIN NECESIDAD DE ACUDIR A LOS TRIBUNALES COMPETENTES EN LA MATERIA, POR LO QUE, DE MANERA ENUNCIATIVA, MÁS NO LIMITATIVA, SE ENTENDERÁ POR INCUMPLIMIENTO:

- a) LA CONTRAVENCIÓN A LOS TÉRMINOS PACTADOS PARA EL SUMINISTRO DE LOS BIENES ESTABLECIDOS EN EL PRESENTE CONTRATO.
- b) SI TRANSFIERE EN TODO O EN PARTE LAS OBLIGACIONES QUE DERIVEN DEL PRESENTE CONTRATO A UN TERCERO AJENO A LA RELACIÓN CONTRACTUAL.
- c) SI CEDE LOS DERECHOS DE COBRO DERIVADOS DEL CONTRATO, SIN CONTAR CON LA CONFORMIDAD PREVIA Y POR ESCRITO DE “EL INSTITUTO”.
- d) SI SUSPENDE TOTAL O PARCIALMENTE Y SIN CAUSA JUSTIFICADA EL SUMINISTRO OBJETO DEL PRESENTE CONTRATO.
- e) SI NO SUMINISTRA LOS BIENES CONFORME A LO ESTABLECIDO EN EL PRESENTE CONTRATO Y SUS RESPECTIVOS ANEXOS, ASÍ COMO EN LA PROPUESTA O COTIZACIÓN.
- f) SI NO PROPORCIONA A LOS ÓRGANOS DE FISCALIZACIÓN, LA INFORMACIÓN QUE LE SEA REQUERIDA CON MOTIVO DE LAS AUDITORÍAS, VISITAS E INSPECCIONES QUE REALICEN.
- g) OLO PARA PROVEEDORES EXTRANJEROS. SI CAMBIA DE NACIONALIDAD E INVOCA LA PROTECCIÓN DE SU GOBIERNO CONTRA RECLAMACIONES Y ÓRDENES DE “EL INSTITUTO”.
- h) SI ES DECLARADO EN CONCURSO MERCANTIL, O POR CUALQUIER OTRA CAUSA DISTINTA O ANÁLOGA QUE AFECTE SU PATRIMONIO.
- i) SI NO ENTREGA DENTRO DE LOS 10 (DIEZ) DÍAS NATURALES SIGUIENTES A LA FECHA DE FIRMA DEL PRESENTE CONTRATO, LA GARANTÍA DE CUMPLIMIENTO DEL MISMO.
- j) SI LA SUMA DE LAS PENAS CONVENCIONALES O LAS DEDUCCIONES AL PAGO, IGUALAN EL MONTO TOTAL DE LA GARANTÍA DE CUMPLIMIENTO DEL CONTRATO Y/O ALCANZAN EL 20% (VEINTE POR CIENTO) DEL MONTO TOTAL DE ESTE CONTRATO CUANDO NO SE HAYA REQUERIDO LA GARANTÍA DE CUMPLIMIENTO.
- k) SI DIVULGA, TRANSFIERE O UTILIZA LA INFORMACIÓN QUE CONOZCA EN EL DESARROLLO DEL CUMPLIMIENTO DEL OBJETO DEL PRESENTE CONTRATO, SIN CONTAR CON LA AUTORIZACIÓN DE “EL INSTITUTO” EN LOS TÉRMINOS DE LO DISPUESTO EN LA CLÁUSULA VIGÉSIMA PRIMERA DE CONFIDENCIALIDAD Y PROTECCIÓN DE DATOS PERSONALES DEL PRESENTE INSTRUMENTO JURÍDICO;
- l) SI SE COMPRUEBA LA FALSEDAD DE ALGUNA MANIFESTACIÓN, INFORMACIÓN O DOCUMENTACIÓN PROPORCIONADA PARA EFECTO DEL PRESENTE CONTRATO;
- m) CUANDO “EL PROVEEDOR” Y/O SU PERSONAL, IMPIDAN EL DESEMPEÑO NORMAL DE LABORES DE “EL INSTITUTO”
- n) EN GENERAL, INCURRA EN INCUMPLIMIENTO TOTAL O PARCIAL DE LAS OBLIGACIONES QUE SE ESTIPULEN EN EL PRESENTE CONTRATO O DE LAS DISPOSICIONES DE LA “LAASSP” Y SU REGLAMENTO.

PARA EL CASO DE OPTAR POR LA RESCISIÓN DEL CONTRATO, “EL INSTITUTO” COMUNICARÁ POR ESCRITO A “EL PROVEEDOR” EL INCUMPLIMIENTO EN QUE HAYA INCURRIDO, PARA QUE EN UN TÉRMINO DE 5 (CINCO) DÍAS HÁBILES CONTADOS A PARTIR DE LA NOTIFICACIÓN, EXPONGA LO QUE A SU DERECHO CONVenga Y APOORTE EN SU CASO LAS PRUEBAS QUE ESTIME PERTINENTES.

TRANSCURRIDO DICHO TÉRMINO “EL INSTITUTO”, EN UN PLAZO DE 15 (QUINCE) DÍAS HÁBILES SIGUIENTES, TOMANDO EN CONSIDERACIÓN LOS ARGUMENTOS Y PRUEBAS QUE HUBIERE HECHO VALER “EL PROVEEDOR”, DETERMINARÁ DE MANERA FUNDADA Y MOTIVADA DAR O NO POR RESCINDIDO EL CONTRATO, Y COMUNICARÁ A “EL PROVEEDOR” DICHA DETERMINACIÓN DENTRO DEL CITADO PLAZO.

CUANDO SE RESCINDA EL CONTRATO, SE FORMULARÁ EL FINIQUITO CORRESPONDIENTE, A EFECTO DE HACER CONSTAR LOS PAGOS QUE DEBA EFECTUAR “EL INSTITUTO” POR CONCEPTO DEL CONTRATO HASTA EL MOMENTO DE RESCISIÓN, O LOS QUE RESULTEN A CARGO DE “EL PROVEEDOR”.

INICIADO UN PROCEDIMIENTO DE CONCILIACIÓN “EL INSTITUTO” PODRÁ SUSPENDER EL TRÁMITE DEL PROCEDIMIENTO DE RESCISIÓN.

SI PREVIAMENTE A LA DETERMINACIÓN DE DAR POR RESCINDIDO EL CONTRATO SE ENTREGARAN LOS BIENES, EL PROCEDIMIENTO INICIADO QUEDARÁ SIN EFECTO, PREVIA ACEPTACIÓN Y VERIFICACIÓN DE “EL INSTITUTO” DE QUE CONTINÚA VIGENTE LA NECESIDAD DE LOS BIENES APLICANDO, EN SU CASO, LAS PENAS CONVENCIONALES CORRESPONDIENTES.



“EL INSTITUTO” PODRÁ DETERMINAR NO DAR POR RESCINDIDO EL CONTRATO, CUANDO DURANTE EL PROCEDIMIENTO ADVIERTA QUE LA RESCISIÓN DEL MISMO PUDIERA OCASIONAR ALGÚN DAÑO O AFECTACIÓN A LAS FUNCIONES QUE TIENE ENCOMENDADAS. EN ESTE SUPUESTO, “EL INSTITUTO” ELABORARÁ UN DICTAMEN EN EL CUAL JUSTIFIQUE QUE LOS IMPACTOS ECONÓMICOS O DE OPERACIÓN QUE SE OCASIONARÍAN CON LA RESCISIÓN DEL CONTRATO RESULTARÍAN MÁS INCONVENIENTES.

DE NO RESCINDIRSE EL CONTRATO, “EL INSTITUTO” ESTABLECERÁ CON “EL PROVEEDOR” OTRO PLAZO QUE LE PERMITA SUBSANAR EL INCUMPLIMIENTO QUE HUBIERE MOTIVADO EL INICIO DEL PROCEDIMIENTO, APLICANDO LAS SANCIONES CORRESPONDIENTES. EL CONVENIO MODIFICATORIO QUE AL EFECTO SE CELEBRE DEBERÁ ATENDER A LAS CONDICIONES PREVISTAS POR LOS DOS ÚLTIMOS PÁRRAFOS DEL ARTÍCULO 52 DE LA “LAASSP”.

NO OBSTANTE, DE QUE SE HUBIERE FIRMADO EL CONVENIO MODIFICATORIO A QUE SE REFIERE EL PÁRRAFO ANTERIOR, SI SE PRESENTA DE NUEVA CUENTA EL INCUMPLIMIENTO, “EL INSTITUTO” QUEDARÁ EXPRESAMENTE FACULTADA PARA OPTAR POR EXIGIR EL CUMPLIMIENTO DEL CONTRATO, O RESCINDIRLO, APLICANDO LAS SANCIONES QUE PROCEDAN.

SI SE LLEVARA A CABO LA RESCISIÓN DEL CONTRATO, Y EN EL CASO DE QUE A “EL PROVEEDOR” SE LE HUBIERAN ENTREGADO PAGOS PROGRESIVOS, ÉSTE DEBERÁ DE REINTEGRARLOS MÁS LOS INTERESES CORRESPONDIENTES, CONFORME A LO INDICADO EN EL ARTÍCULO 51, PÁRRAFO CUARTO, DE LA “LAASSP”.

LOS INTERESES SE CALCULARÁN SOBRE EL MONTO DE LOS PAGOS PROGRESIVOS EFECTUADOS Y SE COMPUTARÁN POR DÍAS NATURALES DESDE LA FECHA DE SU ENTREGA HASTA LA FECHA EN QUE SE PONGAN EFECTIVAMENTE LAS CANTIDADES A DISPOSICIÓN DE “EL INSTITUTO”.

VIGÉSIMA QUINTA. RELACIÓN Y EXCLUSIÓN LABORAL.

“EL PROVEEDOR” RECONOCE Y ACEPTA SER EL ÚNICO PATRÓN DE TODOS Y CADA UNO DE LOS TRABAJADORES QUE INTERVIENEN EN LA ADQUISICIÓN Y SUMINISTRO DE LOS BIENES, POR LO QUE, DESLINDA DE TODA RESPONSABILIDAD A “EL INSTITUTO” RESPECTO DE CUALQUIER RECLAMO QUE EN SU CASO PUEDAN EFECTUAR SUS TRABAJADORES, DERIVADO DE LAS DISPOSICIONES LEGALES Y DEMÁS ORDENAMIENTOS JURÍDICOS EN MATERIA DE TRABAJO Y DE SEGURIDAD SOCIAL Y EN NINGÚN CASO SE LE PODRÁ CONSIDERAR PATRÓN SUSTITUTO, PATRÓN SOLIDARIO, BENEFICIARIO O INTERMEDIARIO.

“EL PROVEEDOR” ASUME EN FORMA TOTAL Y EXCLUSIVA LAS OBLIGACIONES PROPIAS DE PATRÓN RESPECTO DE CUALQUIER RELACIÓN LABORAL, QUE EL MISMO CONTRAIGA CON EL PERSONAL QUE LABORE BAJO SUS ÓRDENES O INTERVENGA O CONTRATE PARA LA ATENCIÓN DE LOS ASUNTOS ENCOMENDADOS POR “EL INSTITUTO”, ASÍ COMO EN LA EJECUCIÓN DEL OBJETO DEL PRESENTE CONTRATO.

PARA CUALQUIER CASO NO PREVISTO, “EL PROVEEDOR” EXIME EXPRESAMENTE A “EL INSTITUTO” DE CUALQUIER RESPONSABILIDAD LABORAL, CIVIL O PENAL O DE CUALQUIER OTRA ESPECIE QUE EN SU CASO PUDIERA LLEGAR A GENERARSE, RELACIONADO CON EL PRESENTE CONTRATO.

PARA EL CASO QUE, CON POSTERIORIDAD A LA CONCLUSIÓN DEL PRESENTE CONTRATO, “EL INSTITUTO” RECIBA UNA DEMANDA LABORAL POR PARTE DE LOS TRABAJADORES DE “EL PROVEEDOR”, EN LA QUE SE DEMANDE LA SOLIDARIDAD Y/O SUSTITUCIÓN PATRONAL A “EL INSTITUTO”, “EL PROVEEDOR” QUEDA OBLIGADO A DAR CUMPLIMIENTO A LO ESTABLECIDO EN LA PRESENTE CLÁUSULA.

VIGÉSIMA SEXTA. DISCREPANCIAS.

“LAS PARTES” CONVIENEN QUE, EN CASO DE DISCREPANCIA ENTRE LA CONVOCATORIA A LA LICITACIÓN PÚBLICA, LA INVITACIÓN A CUANDO MENOS TRES PERSONAS, O LA SOLICITUD DE COTIZACIÓN Y EL MODELO DE CONTRATO, PREVALECE LO ESTABLECIDO EN LA CONVOCATORIA, INVITACIÓN O SOLICITUD RESPECTIVA, DE CONFORMIDAD CON EL ARTÍCULO 81, FRACCIÓN IV DEL REGLAMENTO DE LA “LAASSP”.

VIGÉSIMA SÉPTIMA. CONCILIACIÓN.

“LAS PARTES” ACUERDAN QUE PARA EL CASO DE QUE SE PRESENTEN DESAVENENCIAS DERIVADAS DE LA EJECUCIÓN Y CUMPLIMIENTO DEL PRESENTE CONTRATO PODRÁN SOMETERSE AL PROCEDIMIENTO DE CONCILIACIÓN ESTABLECIDO EN LOS ARTÍCULOS 77, 78 Y 79 DE LA LEY DE ADQUISICIONES, ARRENDAMIENTOS Y SERVICIOS DEL SECTOR PÚBLICO, Y 126 AL 136 DE SU REGLAMENTO.

VIGÉSIMA OCTAVA. DOMICILIOS.

“LAS PARTES” SEÑALAN COMO SUS DOMICILIOS LEGALES PARA TODOS LOS EFECTOS A QUE HAYA LUGAR Y QUE SE RELACIONAN EN EL PRESENTE CONTRATO, LOS QUE SE INDICAN EN EL APARTADO DE DECLARACIONES, POR LO QUE CUALQUIER NOTIFICACIÓN JUDICIAL O



INSTITUTO MEXICANO DEL SEGURO SOCIAL
 ÓRGANO DE OPERACIÓN ADMINISTRATIVA DESCONCENTRADA ESTATAL COAHUILA
 JEFATURA DE SERVICIOS ADMINISTRATIVOS
 COORDINACIÓN DE ABASTECIMIENTO Y EQUIPAMIENTO
 OFICINAS DE CONTRATOS

INVITACION A CUANDO
 MENOS TRES PERSONAS
 IA-50-GYR-050GYR026-T-155-2023
 BI-230011
 CODIGO DE COMPRANET
 C-2023-00062064

EXTRAJUDICIAL, EMPLAZAMIENTO, REQUERIMIENTO O DILIGENCIA QUE EN DICHS DOMICILIOS SE PRACTIQUE, SERÁ ENTERAMENTE VÁLIDA, AL TENOR DE LO DISPUESTO EN EL TÍTULO TERCERO DEL CÓDIGO CIVIL FEDERAL.

VIGÉSIMA NOVENA. LEGISLACIÓN APLICABLE.

“LAS PARTES” SE OBLIGAN A SUJETARSE ESTRICTAMENTE PARA EL SUMINISTRO DE BIENES OBJETO DEL PRESENTE CONTRATO A TODAS Y CADA UNA DE LAS CLÁUSULAS QUE LO INTEGRAN, SUS ANEXOS QUE FORMAN PARTE INTEGRAL DEL MISMO, A LA LEY DE ADQUISICIONES, ARRENDAMIENTOS Y SERVICIOS DEL SECTOR PÚBLICO, SU REGLAMENTO; AL CÓDIGO CIVIL FEDERAL; A LA LEY FEDERAL DE PROCEDIMIENTO ADMINISTRATIVO; AL CÓDIGO FEDERAL DE PROCEDIMIENTOS CIVILES; A LA LEY FEDERAL DE PRESUPUESTO Y RESPONSABILIDAD HACENDARIA Y SU REGLAMENTO.

VIGÉSIMA DÉCIMA. JURISDICCIÓN.

“LAS PARTES” CONVIENEN QUE, PARA LA INTERPRETACIÓN Y CUMPLIMIENTO DE ESTE CONTRATO, ASÍ COMO PARA LO NO PREVISTO EN EL MISMO, SE SOMETERÁN A LA JURISDICCIÓN Y COMPETENCIA DE LOS TRIBUNALES FEDERALES EN LA CIUDAD DE MÉXICO, RENUNCIANDO EXPRESAMENTE AL FUERO QUE PUDIERA CORRESPONDERLES EN RAZÓN DE SU DOMICILIO ACTUAL O FUTURO.

PREVIA LECTURA Y DEBIDAMENTE ENTERADAS LAS PARTES DEL CONTENIDO, ALCANCE Y FUERZA LEGAL DEL PRESENTE CONTRATO, EN VIRTUD DE QUE SE AJUSTA A LA EXPRESIÓN DE SU LIBRE VOLUNTAD Y QUE SU CONSENTIMIENTO NO SE ENCUENTRA AFECTADO POR DOLO, ERROR, MALA FE NI OTROS VICIOS DE LA VOLUNTAD, LO FIRMAN Y RATIFICAN EN TODAS SUS PARTES, POR TRIPPLICADO, EN LA CIUDAD DE SALTILLO, COAHUILA, EL DÍA 03 DE JULIO DEL 2023.

POR LO ANTERIOR EXPUESTO, “EL INSTITUTO” Y “EL PROVEEDOR”, MANIFIESTAN ESTAR CONFORMES Y ENTERADOS DE LAS CONSECUENCIAS, VALOR Y ALCANCE LEGAL DE TODAS Y CADA UNA DE LAS ESTIPULACIONES QUE EL PRESENTE INSTRUMENTO JURÍDICO CONTIENE, POR LO QUE LO RATIFICAN:

POR:
 “EL INSTITUTO”

NOMBRE

CARGO

R.F.C.

DR. LEOPOLDO SANTILLÁN ARREYGÜE
 “REPRESENTANTE LEGAL”

TITULAR DEL ÓRGANO DE OPERACIÓN
 ADMINISTRATIVA DESCONCENTRADA
 ESTATAL COAHUILA

Los aspectos jurídicos del presente documento fueron revisados por el Titular de la Jefatura de Servicios Jurídicos, en cumplimiento a lo dispuesto en el numeral 7.1.3, párrafo 8 del Manual de Organización de la Jefatura de Servicios Jurídicos, por lo cual se valida el presente y se registra el día 29 del mes de junio del año 2023 con número de folio 453. La validación jurídica se efectuó sin prejuzgar sobre la justificación, procedimiento, términos y condiciones de la contratación, ni del resultado de la investigación de mercado correspondiente, ni se pronunció sobre la procedencia y/o viabilidad de los aspectos técnicos, económicos y las demás circunstancias que determinaron procedencia las áreas requiriente, técnica y/o contratante del Órgano de Operación Administrativa Desconcentrada Estatal Coahuila.
 LIC. ARMANDO RICO ALMANZA
 TITULAR DE LA JEFATURA DE SERVICIOS JURÍDICOS
 FIRMA

LIC. ARMANDO RICO ALMANZA
 “AREA JURIDICA”

TITULAR DE LA JEFATURA DE SERVICIOS
 JURÍDICOS

[Redacted R.F.C.]

LIC. SAUL AYALA ARGUELLO
 “ADMINISTRADOR
 DEL CONTRATO”

ENCARGADO DEL DEPARTAMENTO DE
 CONSERVACION Y SERVICIOS GENERALES

GOBIERNO DE
 COAHUILA DE ZARAGOZA



INSTITUTO MEXICANO DEL SEGURO SOCIAL
ÓRGANO DE OPERACIÓN ADMINISTRATIVA DESCONCENTRADA ESTATAL COAHUILA
JEFATURA DE SERVICIOS ADMINISTRATIVOS
COORDINACIÓN DE ABASTECIMIENTO Y EQUIPAMIENTO
OFICINAS DE CONTRATOS

INVITACION A CUANDO
MENOS TRES PERSONAS
IA-50-GYR-050GYR026-T-155-2023
BI-230011
CODIGO DE COMPRANET
C-2023-00062064


LIC. MARTÍN CASTRO FERNÁNDEZ
"ÁREA CONTRATANTE"

TITULAR DE LA COORDINACIÓN DE
ABASTECIMIENTO Y EQUIPAMIENTO



POR:
"EL PROVEEDOR"

NOMBRE

R.F.C.


YOLANDA MARTÍNEZ GARCÍA

MAGY-910110-2R6

SE TESTA R.F.C. DE LOS SERVIDORES PÚBLICOS POR CONSIDERARSE INFORMACIÓN CONFIDENCIAL DE PERSONAS FÍSICAS INIDENTIFICADAS E IDENTIFICABLES, CUYA DIFUSIÓN PUEDE AFECTAR SU ESFERA JURÍDICA. LO ANTERIOR, DE CONFORMIDAD CON EL ARTÍCULO 113 FRACCIÓN I DE LA LEY DE TRANSPARENCIA Y ACCESO A LA INFORMACIÓN PÚBLICA.

Sequit AA



INSTITUTO MEXICANO DEL SEGURO SOCIAL
ÓRGANO DE OPERACIÓN ADMINISTRATIVA DESCONCENTRADA ESTATAL COAHUILA
JEFATURA DE SERVICIOS ADMINISTRATIVOS
COORDINACIÓN DE ABASTECIMIENTO Y EQUIPAMIENTO
OFICINAS DE CONTRATOS

INVITACION A CUANDO
MENOS TRES PERSONAS
IA-50-GYR-050GYR026-T-155-2023
BI-230011
CODIGO DE COMPRANET
C-2023-00062064

ANEXO 1 (UNO)
CARACTERÍSTICAS TÉCNICAS, ALCANCES Y ESPECIFICACIONES

REN.	CLAVE PREI	CLAVE SAI	DESCRIPCION	CANTIDAD	PRECIO UNITARIO	TOTAL
1	20211	513.173.0402	UNIDAD MANEJADORA DE AIRE CON CAPACIDAD NOMINAL DE PROVEER UN FLUJO DE 5,501 A 6,500 PCM	1	\$ 934,190.93	\$ 934,190.93
2	19252	513.191.0308	CUBETA DE 12 LITROS DE ACERO INOXIDABLE	3	\$ 2,604.00	\$ 7,812.00
3	19250	513.621.0100	CARPETA PORTAEXPEDIENTE	2	\$ 408.99	\$ 817.98
4	19253	513.621.1405	BOTE PARA GASAS	1	\$ 832.00	\$ 832.00
5	16693	513.352.0105	ESCALERILLA DE DOS PELDAOS	2	\$ 2,418.00	\$ 4,836.00
6	20124	513.108.0363	BANCO GIRATORIO CON RESPALDO DE AXERO INOXIDABLE	1	\$ 2,917.00	\$ 2,917.00
7	20149	513.360.0066	ESTANTE GUARDA ESTERIL	2	\$ 6,086.00	\$ 12,172.00
8	20153	513.546.0061	JABONERA DE PEDAL	1	\$ 11,169.00	\$ 11,169.00
9	20156	513.580.0649	LAVABO PARA CIRUJANO	1	\$ 33,010.00	\$ 33,010.00
10	20174	513.621.2697	MESA INTEGRAL ALTA DE 180 CM CON DOBLE FREGADERO CENTRAL	1	\$ 57,374.90	\$ 57,374.90
11	20142	513.209.0061	CEPILLERA PARA USO QUIRURJICO LARGO 15CM	3	\$ 2,618.00	\$ 7,854.00
12	20195	513.783.0075	RIEL PORTAVENOCLISIS	3	\$ 679.00	\$ 2,037.00
13	19066	523.782.1654	REFRIGERADOR TIPO DOMESTICO .75 PIES CUBICOS	1	\$ 17,775.00	\$ 17,775.00
14	18521	523.339.0052	ENFRIADOR Y CALENTADOR DE AGUA	1	\$ 6,291.00	\$ 6,291.00
15	19706	519.695.1908	PIZARRON MAGNETICO DE PARED DE 150CM	1	\$ 6,108.00	\$ 6,108.00
16	20060	519.315.0059	ESCALERA	1	\$ 1,734.00	\$ 1,734.00
17	19119	511.026.0454	ANAQUEL ESQUELETO DE 7 ENTREPAÑOS	5	\$ 1,360.00	\$ 6,800.00
18	20009	511.814.0364	SILLA GIRATORIA	6	\$ 2,212.00	\$ 13,272.00
MONTO TOTAL ADJUDICADO						\$ 1,127,002.81
MONTO DE LA FIANZA						\$ 112,700.28

LUGAR DONDE SE ENTREGARAN LOS BIENES

UNIDAD MÉDICA	DOMICILIO DE LA UNIDAD MÉDICA
HOSPITAL GENERAL DE ZONA NO. 7 EN MONCLOVA	BLVD. HAROLD R PAPE NO. 405, COL. GUADALUPE. CP 25750. MONCLOVA, COAHUILA.



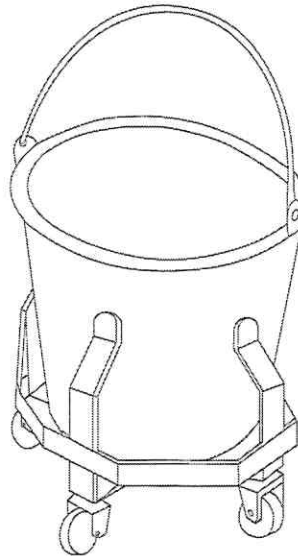
FICHAS TECNICAS



DIRECCION DE ADMINISTRACION Y CALIDAD
 COORDINACION DE CONSTRUCCION Y PLANEACION INMOBILIARIA
 DIVISION DE PROYECTOS
 AREA DE INVESTIGACION Y ESPECIFICACIONES TECNICAS

1 / 3

TIPO DE UNIDAD	CLAVE IMSS	DESCRIPCION
TODAS LAS UNIDADES	513.254.0054 513.731.0305	CUBETA DE 12 LITROS DE ACERO INOXIDABLE PORTACUBETA RODABLE (ALTERNATIVA "A")



PERSPECTIVA.

FECHA: 2004



DIRECCION DE ADMINISTRACION Y CALIDAD
 COORDINACION DE CONSTRUCCION Y PLANEACION INMOBILIARIA
 DIVISION DE PROYECTOS
 AREA DE INVESTIGACION Y ESPECIFICACIONES TECNICAS

3 / 3

TIPO DE UNIDAD	CLAVE IMSS	DESCRIPCION
TODAS LAS UNIDADES	513.254.0054 513.731.0305	CUBETA DE 12 LITROS DE ACERO INOXIDABLE PORTACUBETA RODABLE (ALTERNATIVA "A")

ESPECIFICACIONES

PORTACUBETA

1. ARILLO DE LÁMINA DE ACERO INOXIDABLE TIPO AISI-304, CALIBRE No. 12 DE 38mm. (1.1/2") DE ANCHO; ACABADO PULIDO.
2. BANDA PARA PROTECCIÓN PERIMETRAL DE HULE SINTETICO ANTIESTATICO MACIZO COLOR GRIS CON COLOCACIÓN QUE GARANTICE UNA PERFECTA FIJACIÓN Y BUEN ACABADO (VER DETALLE DE COLOCACIÓN).
3. RODAJA DE HULE SINTETICO ANTIESTATICO MACIZO COLOR GRIS DE 51 mm (2") DE DIÁMETRO CON ORQUILLA DE ACERO ACABADO CROMADO.
4. SOPORTE DE ACERO INOXIDABLE TIPO AISI-304, CALIBRE No. 12 DE 38 mm (1.1/2") DE ANCHO, ACABADO PULIDO.
5. TOPE DE HULE COLOR GRIS COLOCADO EN ORIFICIO APRESIÓN PARA GARANTIZAR UNA PERFECTA FIJACIÓN.

CUBETA:

1. ASA DE ALAMBRÓN DE ACERO INOXIDABLE TIPO AISI-304 DE 6.3 mm (1/4") DE DIÁMETRO ACABADO PULIDO.
2. CUERPO DE LÁMINA DE ACERO INOXIDABLE TIPO AISI-304 CALIBRE No. 20, ACABADO PULIDO, CON SOPORTE (OREJAS) DEL MISMO MATERIAL EN CALIBRE No. 18 TROQUELADAS CON UN PERFECTO ACABADO.

NOTAS:

TOLERANCIAS EN LAS DIMENSIONES GENERALES ± 1.0 cm.

APLICAR LOS SIGUIENTES INCISOS DE LAS "NORMAS DE CALIDAD PARAMOBILIARIO" IMSS JCC-51 MAYO/86:
 03.01.02a - 05.01.01 - 05.01.02 - 05.01.05 - 06a - 06b - 06c - 07.01 - 08.

CRITERIOS NORMATIVOS PARA EL CONTROL DE CALIDAD EN LA FABRICACIÓN DEL MOBILIARIO:

- LAS UNIONES DE LOS ELEMENTOS COMPONENTES DEBERÁN SER MAQUINADOS PARA UN PERFECTO ENSAMBLE, A BASE DE SOLDADURA CON LA MISMA RESISTENCIA MECÁNICA DEL MATERIAL BASE COMO MÍNIMO CON SOLDADURA DE ARCO ELÉCTRICO (CON ELECTRODO DE VARILLA O MICROALAMBRE) EN CORDONES COMPLETOS, UNIFORMES, DEVASTADOS Y PULIDOS PARA UN BUEN ACABADO. EN EL CASO DE SOLDADURA A BASE DE PUNTO ÉSTA DEBERÁ SER RESISTENTE Y PULIDA EN GENERAL (AL APLICAR ESTE TIPO DE SOLDADURA EN SUPERFICIES PLANAS, LOS PUNTOS DEBERÁN ESTAR A 5 cm ENTRE PUNTO Y PUNTO COMO MÁXIMO).
- LOS DOBLECES DEBERÁN IR BIEN ALINEADOS Y SIN DEFORMACIONES SEGÚN LOS RADIOS O ÁNGULO DEL DOBLEZ.
- EL ACERO INOXIDABLE DEBERÁ SER TIPO AISI-304 (SALVO EN CASOS ESPECIALES SE IDENTIFICARÁ OTRO TIPO).
- EL PULIDO DEL ACERO INOXIDABLE PARA EL MOBILIARIO EN GENERAL, DEBERÁ SER TIPO SANITARIO (P3/V) BASE No. 3 CON LIJA DE GRANO 120-150 Y PASTA ESTERINA. EN LOS VIVOS DE ALGUNOS ARTÍCULOS (GRUPO 513 MOBILIARIO MÉDICO) DEBERÁ SER PULIDO ESPEJO, CON LIJAS DE GRANO 150-240 Y PASTA PARA BRILLO EN LOS CASOS DE PULIDO EN ZONAS INTERIORES DE DIFÍCIL ACCESO. EL PULIDO PODRÁ SER A BASE DE MICROESFERA (SAND-BLAST) O TIPO SANITARIO YA INDICADO.

FECHA: 2004



INSTITUTO MEXICANO DEL SEGURO SOCIAL
ÓRGANO DE OPERACIÓN ADMINISTRATIVA DESCONCENTRADA ESTATAL COAHUILA
JEFATURA DE SERVICIOS ADMINISTRATIVOS
COORDINACIÓN DE ABASTECIMIENTO Y EQUIPAMIENTO
OFICINAS DE CONTRATOS

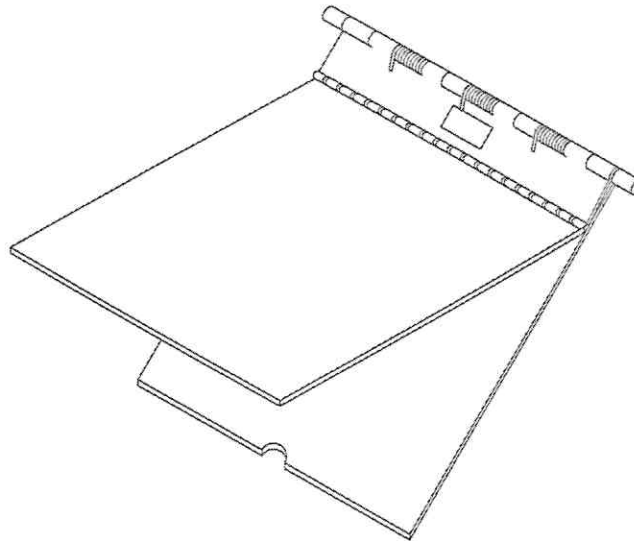
INVITACION A CUANDO
MENOS TRES PERSONAS
IA-50-GYR-050GYR026-T-155-2023
BI-230011
CODIGO DE COMPRANET
C-2023-00062064



DIRECCION DE ADMINISTRACION Y CALIDAD
COORDINACION DE CONSTRUCCION Y PLANEACION INMOBILIARIA
DIVISION DE PROYECTOS
AREA DE INVESTIGACION Y ESPECIFICACIONES TECNICAS

1 / 3

TIPO DE UNIDAD	CLAVE IMSS	DESCRIPCION
UNIDADES MEDICAS	513.182.0101	CARPETA PORTAEXPEDIENTE



PERSPECTIVA



INSTITUTO MEXICANO DEL SEGURO SOCIAL
 ÓRGANO DE OPERACIÓN ADMINISTRATIVA DESCONCENTRADA ESTATAL COAHUILA
 JEFATURA DE SERVICIOS ADMINISTRATIVOS
 COORDINACIÓN DE ABASTECIMIENTO Y EQUIPAMIENTO
 OFICINAS DE CONTRATOS

INVITACION A CUANDO
 MENOS TRES PERSONAS
 IA-50-GYR-050GYR026-T-155-2023
 BI-230011
 CODIGO DE COMPRANET
 C-2023-00062064



DIRECCION DE ADMINISTRACION Y CALIDAD
 COORDINACION DE CONSTRUCCION Y PLANEACION INMOBILIARIA
 DIVISION DE PROYECTOS
 AREA DE INVESTIGACION Y ESPECIFICACIONES TECNICAS

3 / 3

TIPO DE UNIDAD	CLAVE IMSS	DESCRIPCION
UNIDADES MEDICAS	513.182.0101	CARPETA PORTAEXPEDIENTE

ESPECIFICACIONES

1. ALAMBRO DE ACERO DE SECCION CIRCULAR DE 3.1 mm (1/8") DE DIAMETRO; ACABADO GALVANIZADO, EJE DE BISAGRA.
2. BARRA DE ACERO DE SECCION CIRCULAR DE 6.3 mm. (1/4"), ACABADO GALVANIZADO, EJE DE SISTEMA DE SUJECION.
3. LAMINA DE ALUMINIO CALIBRE No. 16; ACABADO ANODIZADO NATURAL, CON CANTOS PULIDOS, ARISTAS MATADAS.
4. PROTECTORES DE HULE DE 12.7 mm. (1/2") DE DIAMETRO Y 17 mm. DE LONGITUD, ADHERIDOS A EJES DE APOYO CON PEGAMENTO DE CONTACTO.
5. PORTAETIQUETA DE ALUMINIO; ACABADO ANODIZADO NATURAL.
6. SISTEMA DE SUJECION A BASE DE PRESION.

NOTA:

TOLERANCIAS EN LAS DIMENSIONES GENERALES ± 1.0 cm.

APLICAR LOS SIGUIENTES INCISOS DE LAS "NORMAS DE CALIDAD PARAMOBILIARIO" IMSS JCC-51 MAYO/86:
 03.01.05 - 04.03 - 05.01.01 - 05.02.01 - 05.02.03 - 05.02.04 - 06a - 06b - 06c - 07.01 - 08.

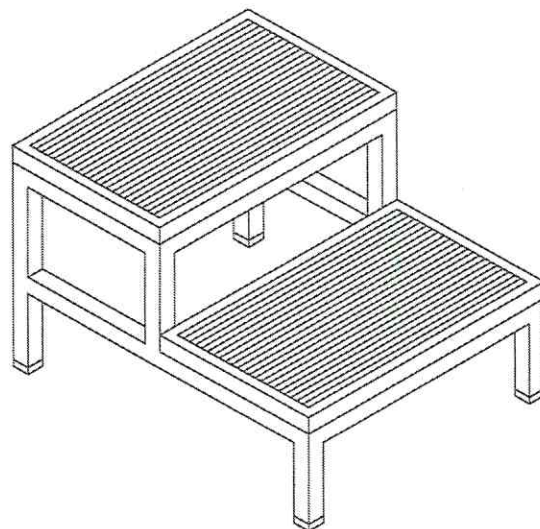
FECHA: 2004



DIRECCION DE ADMINISTRACION Y CALIDAD
COORDINACION DE CONSTRUCCION Y PLANEACION INMOBILIARIA
DIVISION DE PROYECTOS
AREA DE INVESTIGACION Y ESPECIFICACIONES TECNICAS

1 / 3

TIPO DE UNIDAD	CLAVE IMSS	DESCRIPCION
UNIDADES MEDICAS	513.352.0105	ESCALERILLA DE DOS PELDAÑOS



PERSPECTIVA.



DIRECCION DE ADMINISTRACION Y CALIDAD
 COORDINACION DE CONSTRUCCION Y PLANEACION INMOBILIARIA
 DIVISION DE PROYECTOS
 AREA DE INVESTIGACION Y ESPECIFICACIONES TECNICAS

3 / 3

TIPO DE UNIDAD	CLAVE IMSS	DESCRIPCION
UNIDADES MEDICAS	513.352.0105	ESCALERILLA DE DOS PELDAÑOS

ESPECIFICACIONES

1. CUBIERTA DE HULE NATURAL DE 4 mm DE ESPESOR ACABADO ESTRIADO EN COLOR NEGRO, ADHERIDO CON PEGAMENTO ESPECIAL Y EL PERIMETRO SUJETA CON LA MOLDURADE LA VISTA PERIMETRAL.
2. ESTRUCTURA TUBULAR DE LAMINA DE ACERO CALIBRE No. 20 DE 25.4 x 25.4 mm (1" x 1") ACABADO CROMADO EN TODO SU DESARROLLO.
3. PLATAFORMAS DE LAMINA DE ACERO CALIBRE No. 20 VISTA PERIMETRAL: ACABADO CROMADO, VISTA INTERIOR Y REFUERZO; ACABADO EN PINTURA COLOR GRIS*.
4. REGATON FIJO DE POLIPROPILENO DE ALTO IMPACTO COLOCADO APRESION, COLOR NEGRO.

NOTAS:

TOLERANCIAS EN LAS DIMENSIONES GENERALES ± 1.0 cm

APLICAR LOS SIGUIENTES INCISOS DE LAS "NORMAS DE CALIDAD DE MOBILIARIO" IMSS JCC-51 MAYO 1986:
 03.01.01 - 04.02 - 05.01.01 - 05.02.04 - 06a - 07.09 - 08.

* COLOR SEGUN MUESTRA IMSS.

CRITERIOS NORMATIVOS PARA EL CONTROL DE CALIDAD EN LA FABRICACION DE MOBILIARIO:

EL RECUBRIMIENTO DE CROMO DEBERA LLEVAR DOBLE CAPA DE NIQUEL, UNA SEMIBRILLANTE Y OTRA BRILLANTE CON ESPESOR PROMEDIO DE 15 MICRAS COMO MINIMO Y COMO CROMO HEXAVELENTE DE 0.25 MICRAS DE ESPESOR, CON RESISTENCIA, EN CAMARA SALINA DE HASTA 240 HRS. DEBE SER BRILLANTE, UNIFORME, SIN DEPOSITOS ESTRIADOS MATES, MANCHAS, QUEMADURAS O SUPERFICES NO RECUBIERTAS.

LAS UNIONES SERAN A BASE DE SOLDADURA DE MICROALAMBRE EN CORDONES CORRIDOS UNIFORMES DESBASTADOS Y PULIDOS EL ENSAMBLE DE LA ESTRUCTURA SERA PERFECTAMENTE ESCUADRADA Y ALINEADA Y ALINEADA. EL CROMO SERA EN BASE A LA CALIDAD QUE SE INDICA EN LAS NORMAS DE CALIDAD PARA MOBILIARIO INCISO 04.02

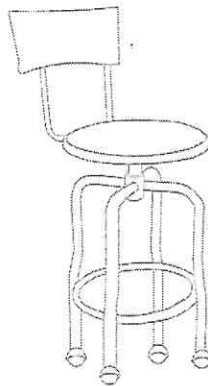


DIRECCIÓN DE ADMINISTRACIÓN
COORDINACIÓN DE INFRAESTRUCTURA INMOBILIARIA
COORDINACIÓN TÉCNICA DE PROYECTOS Y CONSTRUCCIÓN DE INMUEBLES
DIVISION DE PROYECTOS
SUBJEFATURA DE DIVISIÓN DE INVESTIGACIÓN, EQUIPAMIENTO Y DESARROLLO DE
PROYECTOS SUSTENTABLES
ÁREA DE ESPECIFICACIONES TÉCNICAS Y SEGUIMIENTO A PROYECTOS

1/1

Tipo de unidad	Clave IMSS	Descripción
Unidades Médicas	513.108.0363	Banco giratorio con respaldo de acero inoxidable

Grupo	Mobiliario Médico	
Áreas o locales de Uso	C.E.Y.E., Endoscopias, Sala de Expulsión, Sub C.E.Y.E., Sala de cirugía	
Dimensiones Generales	Altura 95 cm, Diámetro 35 cm, Largo del Respaldo 35 cm.	
Capacidad de Carga	100 kg.	
Descripción Técnica	Asiento	Con diseño ergonómico; Fabricado en acero inoxidable, AISI 304, calibre No.14; Debe llevar una placa circular (con bordes redondeados y remelidos), fabricada en acero al carbono rolado en frío, calibre No. 12 para recibir el husillo de entrada con sistema de ajuste de altura;
	Respaldo	Fabricado en acero inoxidable, AISI 304, calibre No. 14;
	Soporte del respaldo	Fabricado en barra de acero inoxidable, AISI 304, de 12.4 mm (1/2") de diámetro;
	Estructura	Fabricada en tubo de acero inoxidable, AISI 304, calibre No.18, de 22 mm (7/8") de diámetro;
	Descansa pies	Fabricado en acero inoxidable, AISI 304, calibre No.18, de 15.8 mm (5/8") de diámetro;
	Regatones	Fabricados en acero inoxidable de 38 mm (1 1/2"), con base de nitrilo sanitario de 38 mm (1 1/2") de diámetro para ajuste de altura de 4 cm, ubicados en la parte inferior de las patas.
	Acabados	Regatones
Acero inoxidable, AISI 304		En pulido sanitario.
Sistema de ensamble	Acero inoxidable, AISI 304.	A base de soldadura TIG (Argón con aporte de acero inoxidable tipo 308 "I" de 3/8").
Certificados	De manufactura o Producción	ISO 9001 Vigente. Sistema de gestión de calidad.
	Para las normas o certificados solicitados deberán de cumplir con lo siguiente:	Para artículos nacionales el certificado debe ser emitido por un organismo de certificación acreditado por la Entidad Mexicana de Acreditación (EMA). Para artículos internacionales el certificado debe ser emitido por un organismo oficial acreditado por el país de origen.
Tolerancias	En las dimensiones generales de +/- 10%.	
Perspectiva del artículo		
Imágenes representativas y no indican diseño específico.		





INSTITUTO MEXICANO DEL SEGURO SOCIAL
ÓRGANO DE OPERACIÓN ADMINISTRATIVA DESCONCENTRADA ESTATAL COAHUILA
JEFATURA DE SERVICIOS ADMINISTRATIVOS
COORDINACIÓN DE ABASTECIMIENTO Y EQUIPAMIENTO
OFICINAS DE CONTRATOS

INVITACION A CUANDO
MENOS TRES PERSONAS
IA-50-GYR-050GYR026-T-155-2023
BI-230011
CODIGO DE COMPRANET
C-2023-00062064



DIRECCIÓN DE ADMINISTRACIÓN
COORDINACIÓN DE INFRAESTRUCTURA INMOBILIARIA
COORDINACIÓN TÉCNICA DE PROYECTOS Y CONSTRUCCIÓN DE INMUEBLES
DIVISION DE PROYECTOS
SUBJEFATURA DE DIVISIÓN DE INVESTIGACIÓN, EQUIPAMIENTO Y DESARROLLO DE
PROYECTOS SUSTENTABLES
ÁREA DE ESPECIFICACIONES TÉCNICAS Y SEGUIMIENTO A PROYECTOS

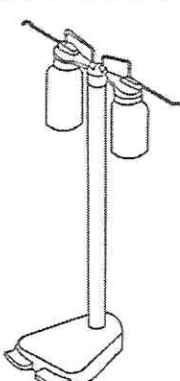
1/2

Tipo de unidad	Clave IMSS	Descripción
Unidades Médicas	513.360.0066	Estante guarda estéril de 90 cm
Grupo	Mobiliario Médico	
Áreas o Locales de Uso	Guarda de Material Estéril, Toco, Salas de Cirugía, Cambio de Línea, Equipo Rodable.	
Dimensiones Generales	Largo 90 cm, Ancho 45 cm, Altura 180 cm.	
Capacidad de Carga	150 kg.	
Descripción Técnica	Estructura	Fabricada en perfil cuadrado de lámina de acero rolado en frío, calibre No. 18 de 32 x 32 mm (1 1/4" x 1 1/4");
	Cuerpo, laterales, respaldo y 5 entrepaños	Fabricados en lámina de acero rolado en frío, calibre 20;
	Puertas	Fabricadas en perfil de lámina de acero rolado en frío, calibre No. 20, con vidrio de 5 mm de espesor y empaque de vinil fijo con baqueta desmontable, la puerta deberá estar provista con cerradura de pestillo rígido en puertas, pasadores y manija (picaporte), así mismo deberá incluir un mecanismo de abatimiento por medio de una varilla-perno de acero macizo de 6.3 mm (1/4") de diámetro;
	Cremalleras y soportes	Fabricados en lámina de acero al carbono rolado en frío, calibre No. 16;
	Regatones	Fabricados en acero rolado en frío de 25.4 mm (1") con base nitrilo sanitario blanco de 25.4 mm (1") de diámetro con altura ajustable.
Acabados	Acero al carbono rolado en frío	En pintura micropulverizada electroestática híbrida homeada con texturizado fino semi-mate;
	Regatones	Antiderrapantes
Selección cromática	Acero al carbono rolado en frío	PANTONE PQ-CoolGray 2C. El tono final debe aproximarse al tono propuesto según material.
Sistema de ensamble	Acero inoxidable, AISI 304.	A base de soldadura TIG (Argón con acero inoxidable tipo 308 "I" de 3/8");
	Lámina de acero rolado en frío	Por punto y por arco eléctrico a base de soldadura MIG.
Certificados	De manufactura o producción.	ISO 9001 Vigente, Sistema de gestión de calidad;
	Para las normas o certificados solicitados deberán de cumplir con lo siguiente:	Para artículos nacionales el certificado debe ser emitido por un organismo de certificación acreditado por la Entidad Mexicana de Acreditación (EMA). Para artículos internacionales el certificado debe ser emitido por un organismo oficial acreditado por el país de origen.
Tolerancias	En las dimensiones generales de +/- 10%.	



DIRECCIÓN DE ADMINISTRACIÓN
COORDINACIÓN DE INFRAESTRUCTURA INMOBILIARIA
COORDINACIÓN TÉCNICA DE PROYECTOS Y CONSTRUCCIÓN DE INMUEBLES
DIVISION DE PROYECTOS
SUBJEFATURA DE DIVISIÓN DE INVESTIGACIÓN, EQUIPAMIENTO Y DESARROLLO DE
PROYECTOS SUSTENTABLES
ÁREA DE ESPECIFICACIONES TÉCNICAS Y SEGUIMIENTO A PROYECTOS

1/1

Tipo de unidad	Clave IMSS	Descripción
Unidades Médicas	513.546.0061	Jabonera de pedal
Grupo	Mobiliario Médico	
Áreas o Locales de Uso	Área de Lavado de Médicos	
Dimensiones Generales	Largo 50 cm, ancho 40 cm, altura 120 cm.	
Capacidad de Carga	1 litro.	
Descripción Técnica	Actuadores de flujo de barra redonda	Fabricados en acero inoxidable, AISI 304;
	Cabeza tapa roscada	Fabricada en acero inoxidable, AISI 304, para acoplamiento con los demás elementos del sistema;
	Columna de tubo	Fabricada en lámina de acero inoxidable, AISI 304, calibre No. 18 de 44.4 mm. (1 3/4") de diámetro;
	Cubierta (base)	Fabricada en lámina de acero inoxidable, AISI 304, calibre No. 20;
	Frasco de vidrio transparente	Con roscado exterior en la boca, para acoplamiento con la cabeza de acero inoxidable, AISI 304;
	Pedales de aleación	Fabricados en aluminio SAE-308 en fundición a presión;
	Remate	Fabricado en lámina de acero inoxidable, AISI 304, calibre No. 18;
	Tubo de salida	Fabricado en acero inoxidable, AISI 304, calibre No. 22, de 6.3 mm (1/4") de diámetro;
	Regatones fijos	Fabricados en polipropileno alto impacto.
Acabados	Acero inoxidable, AISI 304.	Cepillado en pulido sanitario;
	Aluminio	Anodizado natural.
Sistema de ensamble	Acero inoxidable, AISI 304	A base de soldadura TIG (Argón con aporte de acero inoxidable tipo 308 "i" de 3/8")
Certificados	De manufactura o producción,	ISO 9001 Vigente, Sistema de gestión de calidad;
	Para las normas o certificados solicitados deberán de cumplir con lo siguiente:	Para artículos nacionales el certificado debe ser emitido por un organismo de certificación acreditado por la Entidad Mexicana de Acreditación (EMA). Para artículos internacionales el certificado debe ser emitido por un organismo oficial acreditado por el país de origen.
Tolerancias	En las dimensiones generales de +/- 10%.	
Perspectiva del Artículo		
Imágenes representativas y no indican diseño específico.		
		



INSTITUTO MEXICANO DEL SEGURO SOCIAL
ÓRGANO DE OPERACIÓN ADMINISTRATIVA DESCONCENTRADA ESTATAL COAHUILA
JEFATURA DE SERVICIOS ADMINISTRATIVOS
COORDINACIÓN DE ABASTECIMIENTO Y EQUIPAMIENTO
OFICINAS DE CONTRATOS

INVITACION A CUANDO
MENOS TRES PERSONAS
IA-50-GYR-050GYR026-T-155-2023
BI-230011
CODIGO DE COMPRANET
C-2023-00062064



DIRECCIÓN DE ADMINISTRACIÓN
COORDINACIÓN DE INFRAESTRUCTURA INMOBILIARIA
COORDINACIÓN TÉCNICA DE PROYECTOS Y CONSTRUCCIÓN DE INMUEBLES
DIVISION DE PROYECTOS
SUBJEFATURA DE DIVISION DE INVESTIGACIÓN, EQUIPAMIENTO Y DESARROLLO DE
PROYECTOS SUSTENTABLES
ÁREA DE ESPECIFICACIONES TÉCNICAS Y SEGUIMIENTO A PROYECTOS

1/2

Tipo de unidad	Clave IMSS	Descripción
Unidades Médicas	513.580.0649	Lavabo para cirujano doble
Grupo	Mobiliario de Laboratorio	
Áreas o Locales de uso		
Dimensiones Generales	Largo 150 cm, Ancho 60 cm, Altura 40 cm.	
Capacidad de Carga	150 kg.	
Descripción técnica	Cuerpo, respaldo y tina	Fabricado en acero inoxidable, AISI 304, calibre 18;
	Accesorios	Dos llaves unitarias, fijas, electrónicas con baterías y conectadas a corriente alterna a su vez (sensor de presencia), fabricadas en latón bajo en plomo cromado, pulido y brillante., empotradas a muro, con cuello de ganso de 25 cm de altura y 40 cm de altura total, presión mínima requerida 0.4 kg/cm2, Dimensiones: 40 cm de altura total, 25 cm de altura de cubierta a centro de boca y 20 cm desde vano de preparación en cubierta hasta centro de boca; Céspol registrable, sin contra, fabricado en acero inoxidable 430; Contra rejilla para lavabo de 10 cm de diámetro con rebosadero, fabricada en acero inoxidable 430 cromado; Notas: Para mayor información técnica sobre los accesorios, consultar el "Catálogo de Especificaciones Técnicas de Materiales para Construcción" vigente en el capítulo ETMC -44; La selección de accesorios hidrosanitarios deberá ser evaluada y autorizada, para su adquisición, por el Área de Ingeniería del IMSS y de acuerdo a las características de cada proyecto;
Acabados	Acero inoxidable, AISI 304	Con pulido P3;
	Latón bajo en plomo	Cromado
Sistema de ensamble	Acero inoxidable, AISI 304	A base de soldadura TIG (Argón con aporte de acero inoxidable tipo 308 "T" de 3/8").
Certificados	De válvulas y grifos para agua,	NIMX-C-415-ONNCCE Vigente, Industria de la construcción-válvulas y grifos para agua-especificaciones y métodos de ensayo; NOM-001-SCFI Vigente, Aparatos electrónicos - aparatos electrónicos de uso doméstico alimentados por diferentes fuentes de energía eléctrica - requisitos de seguridad y métodos de prueba para la aprobación de tipo;
	De manufactura o producción.	ISO 9001 Vigente, Sistema de gestión de calidad;
	Para las normas o certificados solicitados deberán de cumplir con lo siguiente:	Para artículos nacionales el certificado debe ser emitido por un organismo de certificación acreditado por la Entidad Mexicana de Acreditación (EMA). Para artículos internacionales el certificado debe ser emitido por un organismo oficial acreditado por el país de origen.
Tolerancias	En las dimensiones generales de +/- 10%.	

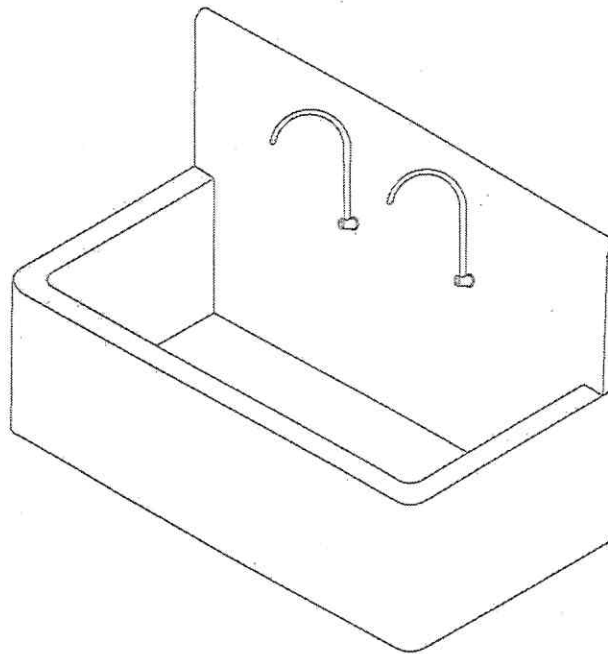


DIRECCIÓN DE ADMINISTRACIÓN
 COORDINACIÓN DE INFRAESTRUCTURA INMOBILIARIA
 COORDINACIÓN TÉCNICA DE PROYECTOS Y CONSTRUCCIÓN DE INMUEBLES
 DIVISION DE PROYECTOS
 SUBJEFATURA DE DIVISIÓN DE INVESTIGACIÓN, EQUIPAMIENTO Y DESARROLLO DE
 PROYECTOS SUSTENTABLES
 ÁREA DE ESPECIFICACIONES TÉCNICAS Y SEGUIMIENTO A PROYECTOS

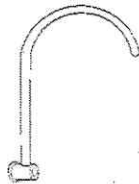
2/2

Tipo de unidad	Clave IMSS	Descripción
Unidades Médicas	513.580.0649	Lavabo para cirujano doble

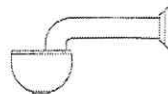
Perspectiva del artículo y accesorios
 Imágenes representativas y no indican diseño específico.



Accesorios



Llave unitaria, fija, electrónica con baterías y conectada a corriente alterna a su vez (sensor de presencia)



Césped




Contra canasta



DIRECCIÓN DE ADMINISTRACIÓN
COORDINACIÓN DE INFRAESTRUCTURA INMOBILIARIA
COORDINACIÓN TÉCNICA DE PROYECTOS Y CONSTRUCCIÓN DE INMUEBLES
DIVISION DE PROYECTOS
SUBJEFATURA DE DIVISIÓN DE INVESTIGACIÓN, EQUIPAMIENTO Y DESARROLLO DE
PROYECTOS SUSTENTABLES
ÁREA DE ESPECIFICACIONES TÉCNICAS Y SEGUIMIENTO A PROYECTOS

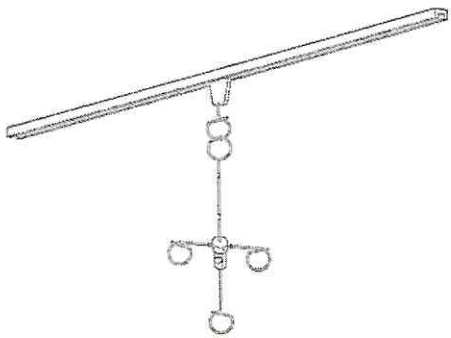
1/1

Tipo de unidad	Clave IMSS	Descripción
Unidades Médicas	513.209.0061	Cepillera para uso quirúrgico
Grupo	Mobiliario Médico	
Áreas o locales de Uso	Lavado de cirujanos, Área de lavado de médicos	
Dimensiones Generales	Largo 15 cm, Ancho 8 cm, Altura 55 cm	
Capacidad de Carga	No aplica	
Descripción Técnica	Cuerpo y sistema de operación	Fabricados en acero inoxidable, AISI 304, calibre No.22.
	Resorte	Fabricado en alambre de acero galvanizado.
	Perno	Fabricado en acero inoxidable, AISI 304.
Acabados	Acero inoxidable, AISI 304	En pulido sanitario.
Sistema de ensamble	Acero inoxidable, AISI 304	A base de soldadura TIG (Argón con aporte de acero inoxidable de 308 "I" de 3/8")
Certificados	De manufactura o producción.	ISO 9001 Vigente, Sistema de gestión de calidad.
	Para las normas o certificados solicitados deberán de cumplir con lo siguiente:	Para artículos nacionales el certificado debe ser emitido por un organismo de certificación acreditado por la Entidad Mexicana de Acreditación (EMA). Para artículos internacionales el certificado debe ser emitido por un organismo oficial acreditado por el país de origen.
Tolerancias	En las dimensiones generales de +/- 10%.	
Perspectiva del Artículo		
Imágenes representativas y no indican diseño específico.		
		



DIRECCIÓN DE ADMINISTRACIÓN
COORDINACIÓN DE INFRAESTRUCTURA INMOBILIARIA
COORDINACIÓN TÉCNICA DE PROYECTOS Y CONSTRUCCIÓN DE INMUEBLES
DIVISION DE PROYECTOS
SUBJEFATURA DE DIVISIÓN DE INVESTIGACIÓN, EQUIPAMIENTO Y DESARROLLO DE
PROYECTOS SUSTENTABLES
ÁREA DE ESPECIFICACIONES TÉCNICAS Y SEGUIMIENTO A PROYECTOS

1/1

Tipo de unidad	Clave IMSS	Descripción
Unidades Médicas	513.783.0075	Riel portavenoclisis
Grupo	Mobiliario Médico	
Áreas o Locales de Uso	Sala de Trabajo de Parto, sala de Expulsión, Sala de Toco cirugfa.	
Dimensiones generales	Frente 120 cm, Profundidad 3.5 cm . Altura 145 cm.	
Capacidad de carga	100 kg.	
Descripción técnica	Riel	Fabricado en aluminio, aleación 6063 temple 6 de 25.4 mm (1") por 34.9 mm (1 3/8") con espesor de 1.5 mm (1/16");
	Carretilla	Fabricada en aluminio, aleación 6063 temple 5 con sistema de rodamiento a base de cuatro ruedas de plástico ABS, con ejes de acero de 3.17 mm (1/8") de diámetro;
	Gancho de la carretilla	Fabricado en barra de acero de 6.3 mm (1/4") de diámetro con recubrimiento de cloruro de polivinilo (PVC);
	Gancho del soporte de barra	Fabricado en acero al carbono rolado en frío, de 9.5 mm (3/8") de diámetro;
	Soporte principal	Fabricado en barra de acero al carbono rolado en frío, de 9.5 mm (3/8") de diámetro;
	Mecanismo	De fijación de alturas de plástico ABS de 38 mm (1 1/2") de diámetro;
	Gancho lateral	Fabricado en barra de acero al carbono rolado en frío, de 7.9 mm (5/16") de diámetro, en forma de rizo;
	Gancho inferior del soporte de barra	Fabricado en acero al carbono rolado en frío, de 6.3 mm (1/4") de diámetro, en forma de rizo con puntas boleadas;
	Tapas laterales	Fabricadas en plástico ABS con perforaciones fabricadas para su fijación a plafón.
	Acabados	Acero al carbono rolado en frío
Aluminio 6063		Cepillado.
Selección cromática	Plástico ABS	PANTONE Bright White PQ-11-0601TCX. El tono final debe aproximarse al tono propuesto según material.
Certificados	De manufactura o producción.	ISO 9001 Vigente, Sistema de gestión de calidad;
	Para las normas o certificados solicitados deberán de cumplir con lo siguiente:	Para artículos nacionales el certificado debe ser emitido por un organismo de certificación acreditado por la Entidad Mexicana de Acreditación (EMA). Para artículos internacionales el certificado debe ser emitido por un organismo oficial acreditado por el país de origen.
Tolerancias	En las dimensiones generales de +/- 10%.	
Perspectiva del Artículo		
Imágenes representativas y no indican diseño específico.		
		



INSTITUTO MEXICANO DEL SEGURO SOCIAL
 ÓRGANO DE OPERACIÓN ADMINISTRATIVA DESCONCENTRADA ESTATAL COAHUILA
 JEFATURA DE SERVICIOS ADMINISTRATIVOS
 COORDINACIÓN DE ABASTECIMIENTO Y EQUIPAMIENTO
 OFICINAS DE CONTRATOS

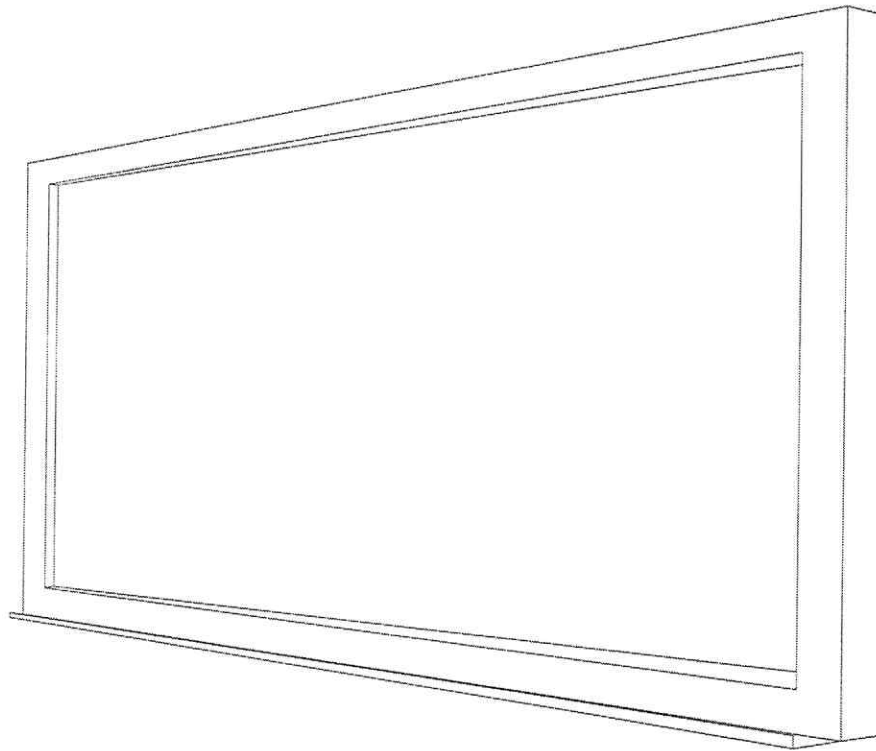
INVITACION A CUANDO
 MENOS TRES PERSONAS
 IA-50-GYR-050GYR026-T-155-2023
 BI-230011
 CODIGO DE COMPRANET
 C-2023-00062064



DIRECCIÓN DE ADMINISTRACIÓN Y EVALUACIÓN DE DELEGACIONES
 COORDINACIÓN DE INFRAESTRUCTURA INMOBILIARIA
 DIVISION DE PROYECTOS
 SUBJEFATURA DE DIVISIÓN DE INVESTIGACIÓN, EQUIPAMIENTO Y
 DESARROLLO DE PROYECTOS SUSTENTABLES
 ÁREA DE INVESTIGACIÓN Y ESPECIFICACIONES TÉCNICAS

1 / 4

TIPO DE UNIDAD	CLAVE IMSS	DESCRIPCION
TODO TIPO DE ÁREAS	VER NOTAS	PIZARRÓN MAGNÉTICO BLANCO DE PARED DE 120 O 150 O 180 O 240



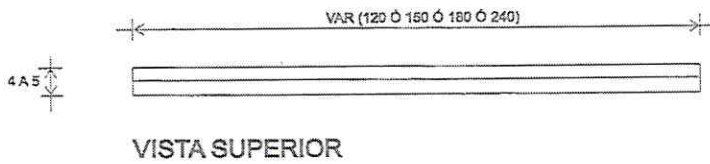
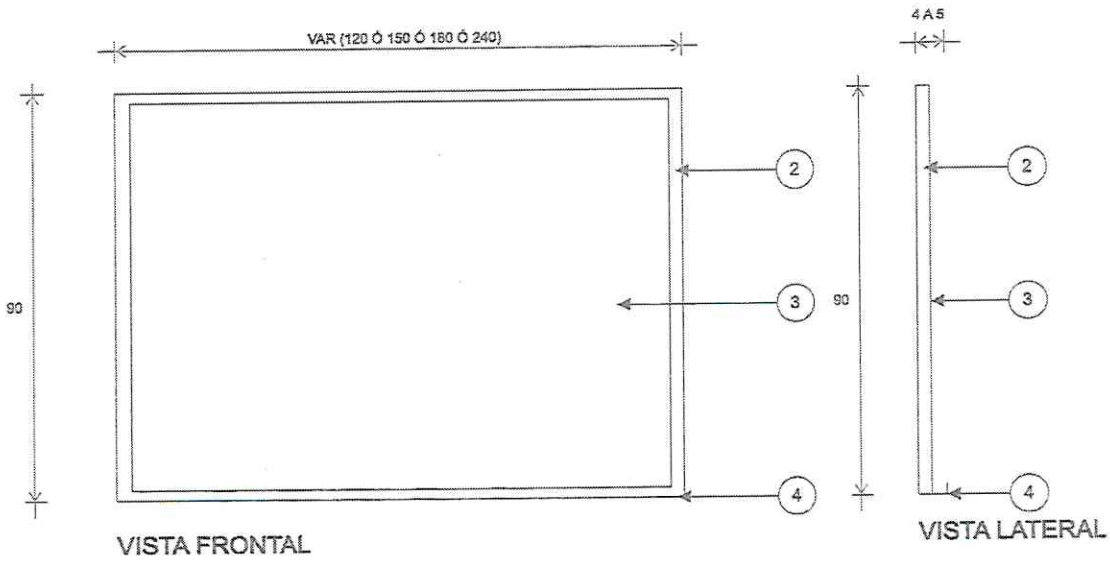
PERSPECTIVA



DIRECCIÓN DE ADMINISTRACIÓN Y EVALUACIÓN DE DELEGACIONES
 COORDINACIÓN DE INFRAESTRUCTURA INMOBILIARIA
 DIVISION DE PROYECTOS
 SUBJEFATURA DE DIVISIÓN DE INVESTIGACIÓN, EQUIPAMIENTO Y
 DESARROLLO DE PROYECTOS SUSTENTABLES
 ÁREA DE INVESTIGACIÓN Y ESPECIFICACIONES TÉCNICAS

2 / 4

TIPO DE UNIDAD	CLAVE IMSS	DESCRIPCION
TODOS TIPO DE ÁREAS	VER NOTAS	PIZARRÓN MAGNÉTICO BLANCO DE PARED DE 120 Ó 150 Ó 180 Ó 240



DIMENSIONES GENERALES LAS QUE SE INDICAN	A PAÑOS	A EJES	ACOT. CMS.	ESCALA GRAFICA: S/E	FECHA JUNIO 2013
---	---------	--------	---------------	------------------------	---------------------



DIRECCIÓN DE ADMINISTRACIÓN Y EVALUACIÓN DE DELEGACIONES
 COORDINACIÓN DE INFRAESTRUCTURA INMOBILIARIA
 DIVISION DE PROYECTOS
 SUBJEFATURA DE DIVISIÓN DE INVESTIGACIÓN, EQUIPAMIENTO Y
 DESARROLLO DE PROYECTOS SUSTENTABLES
 ÁREA DE INVESTIGACIÓN Y ESPECIFICACIONES TÉCNICAS

3 / 4

TIPO DE UNIDAD	CLAVE IMSS	DESCRIPCION
TODO TIPO DE ÁREAS	VER NOTAS	PIZARRÓN MAGNÉTICO BLANCO DE PARED DE 120 Ó 150 Ó 180 Ó 240

DESCRIPCIÓN TÉCNICA:

1.- CARACTERÍSTICAS GENERALES.

1.2.- DIMENSIONES GENERALES:

FRENTE: 120 Ó 150 Ó 180 Ó 240 (SEGÚN CLAVE)
 ESPESOR: 4 A 5 CM.
 ALTURA: 90 CM.

2.- MARCO ESTRUCTURAL: FABRICADO EN PERFIL DE ALUMINIO ANODIZADO NATURAL MATE, DE 2.5 A 3 CM. DE ESPESOR, EL CUAL DEBERÁ CONTENER LAS PREPARACIONES NECESARIAS PARA RECIBIR EL TABLERO DEL PIZARRÓN, ASÍ COMO LOS ELEMENTOS NECESARIOS PARA SU FIJACIÓN AL MURO, GARANTIZANDO LA ESTABILIDAD Y RESISTENCIA NECESARIAS PARA SU ADECUADO FUNCIONAMIENTO.

PARA LAS LONGITUDES DEL TABLERO DE 180 Y 240, DEBERÁ CONTENER EN SU PARTE POSTERIOR, UN REFUERZO VERTICAL INTERMEDIO, NECESARIO PARA BRINDAR RESISTENCIA AL ELEMENTO.

3.- TABLERO: FORMADO POR 2 SECCIONES:

BASE: FABRICO EN FIBRA DE MADERA DE DENSIDAD MEDIA (MDF) DE 6 MM. DE ESPESOR (COMO MÍNIMO), REFORZADO CON ELEMENTOS METÁLICOS O DE MADERA.

ÁREA DE TRABAJO: FABRICADA A BASE DE LÁMINA DE ACERO PORCELANIZADA Y ESMALTADA A FUEGO, COLOR BLANCO.

4.- ELEMENTO DE SOPORTE PARA PLUMÓN: FABRICADO EN ALUMINIO ANODIZADO NATURAL MATE, CON LAS MISMAS CARACTERÍSTICAS DEL MARCO ESTRUCTURAL, DEBERÁ CONTENER LAS PREPARACIONES NECESARIAS PARA SU ADECUADA FIJACIÓN AL MARCO ESTRUCTURAL, GARANTIZANDO LA ESTABILIDAD Y RESISTENCIA NECESARIAS PARA SU ADECUADO FUNCIONAMIENTO.

NOTAS:

CLAVE	DESCRIPCIÓN
519.695.1897	PIZARRÓN MAGNÉTICO DE PARED DE 120 CM.
519.695.1908	PIZARRÓN MAGNÉTICO DE PARED DE 150 CM.
519.695.1917	PIZARRÓN MAGNÉTICO DE PARED DE 180 CM.
519.695.1924	PIZARRÓN MAGNÉTICO DE PARED DE 240 CM.

LAS IMÁGENES NO REPRESENTAN DISEÑO ESPECÍFICO.

TOLERANCIA EN LAS DIMENSIONES GENERALES DE +/- 2%.

TODOS LOS ELEMENTOS COMPONENTES DEL ARTÍCULO, DEBERÁN TENER TRATAMIENTO RETARDANTE AL FUEGO, ASÍ COMO EVITAR LA EMANACIÓN DE GASES TÓXICOS EN CASO DE COMBUSTIÓN.

CRITERIOS NORMATIVOS PARA EL CONTROL DE CALIDAD EN LA FABRICACIÓN DEL MOBILIARIO.

LAS UNIONES DE LOS ELEMENTOS COMPONENTES DEBERÁN SER PROCESADAS Y MAQUINADAS PARA UN PERFECTO ENSAMBLE, DICHO ENSAMBLE DEBERÁ GARANTIZAR MAYOR RESISTENCIA MECÁNICA QUE EL MATERIAL BASE.

EL PROVEEDOR O FABRICANTE DEBERÁ COLOCAR UNA PLACA CON SU IDENTIFICACIÓN, EN UN LUGAR VISIBLE, QUE NO INTERFIERA CON LAS FUNCIONES DEL ARTÍCULO, ASÍ MISMO LA PLACA DEBERÁ INCLUIR LA LEYENDA "PROPIEDAD DEL IMSS". LA IDENTIFICACIÓN PODRÁ SER ELABORADA CON LAS SIGUIENTES ALTERNATIVAS: A) PLACA METÁLICA TROQUELADA, REMACHADA A LA ESTRUCTURA DEL ARTÍCULO. B) DATOS GRABADOS EN LA ESTRUCTURA DEL ARTÍCULO. C) DATOS TROQUELADOS EN LA ESTRUCTURA DEL ARTÍCULO.



INSTITUTO MEXICANO DEL SEGURO SOCIAL
 ÓRGANO DE OPERACIÓN ADMINISTRATIVA DESCONCENTRADA ESTATAL COAHUILA
 JEFATURA DE SERVICIOS ADMINISTRATIVOS
 COORDINACIÓN DE ABASTECIMIENTO Y EQUIPAMIENTO
 OFICINAS DE CONTRATOS

INVITACION A CUANDO
 MENOS TRES PERSONAS
 IA-50-GYR-050GYR026-T-155-2023
 BI-230011
 CODIGO DE COMPRANET
 C-2023-00062064



DIRECCIÓN DE ADMINISTRACIÓN Y EVALUACIÓN DE DELEGACIONES
 COORDINACIÓN DE INFRAESTRUCTURA INMOBILIARIA
 DIVISION DE PROYECTOS
 SUBJEFATURA DE DIVISIÓN DE INVESTIGACIÓN, EQUIPAMIENTO Y
 DESARROLLO DE PROYECTOS SUSTENTABLES
 ÁREA DE INVESTIGACIÓN Y ESPECIFICACIONES TÉCNICAS

4 / 4

TIPO DE UNIDAD	CLAVE IMSS	DESCRIPCION
TODO TIPO DE ÁREAS	VER NOTAS	PIZARRÓN MAGNÉTICO BLANCO DE PARED DE 120 O 150 O 180 O 240

LOS ELEMENTOS COMPONENTES PARA SU ALMACENAMIENTO, TRANSPORTACIÓN Y/O DISTRIBUCIÓN, DEBERÁN SER PROTEGIDOS EN BASE A LAS SIGUIENTES ALTERNATIVAS: A) PAPEL KRAFT DE 70 G/M2 MÍNIMO, CON FLEJES DE ACERO O PLÁSTICO. B) CARTÓN CORRUGADO DE 14 KG/CM2 MÍNIMO DE RESISTENCIA. C) JAULA DE MADERA CON UNIONES A BASE DE CLAVOS Y/O TORNILLERÍA O LO QUE EL FABRICANTE PROPONGA, QUE GARANTICE QUE EL ARTÍCULO NO SUFRANINGÚN DETERIORO EN SUS ELEMENTOS COMPONENTES.

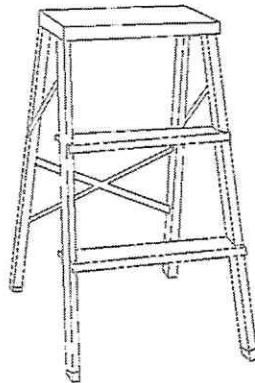


DIRECCIÓN DE ADMINISTRACIÓN
COORDINACIÓN DE INFRAESTRUCTURA INMOBILIARIA
COORDINACIÓN TÉCNICA DE PROYECTOS Y CONSTRUCCIÓN DE INMUEBLES
DIVISION DE PROYECTOS
SUBJEFATURA DE DIVISION DE INVESTIGACIÓN, EQUIPAMIENTO Y DESARROLLO DE
PROYECTOS SUSTENTABLES
ÁREA DE ESPECIFICACIONES TÉCNICAS Y SEGUIMIENTO A PROYECTOS

1/1

Tipo de unidad	Clave IMSS	Descripción
Unidades Médicas	519.315.0059	Escalera de Tijera 3 peldaños

Grupo	Mobiliario de Salas de Espera, Almacenes, Lavandería y Auditorios	
Áreas o Locales de Uso	Diversos	
Dimensiones Generales	Alto 62 cm, Abertura frontal 42 cm, Abertura lateral 45 cm.	
Capacidad de Carga	90 Kg mínimo.	
Descripción técnica	Tipo comercial	
	Con una plataforma antiderrapante	
	2 escalones antiderrapantes	
	2 bisagras antipellizcos	
	Riel anterior y posterior	
	Refuerzos anteriores y posteriores	
Acabados	Tacones	Antiderrapantes
	Pieza completa	En aluminio
Certificados	De manufactura o Producción	ISO 9001 Vigente. Sistema de gestión de calidad.
	Para las normas o certificados solicitados deberán de cumplir con lo siguiente:	Para artículos nacionales el certificado debe ser emitido por un organismo de certificación acreditado por la Entidad Mexicana de Acreditación (EMA). Para artículos Internacionales el certificado debe ser emitido por un organismo oficial acreditado por el país de origen.
Tolerancias	En las dimensiones generales de +/- 10%.	
Perspectiva del Artículo		
Imágenes representativas y no indican diseño específico.		

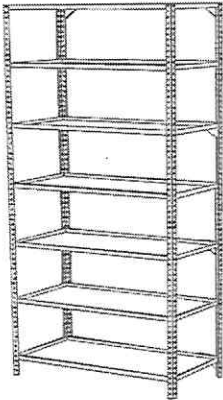




DIRECCIÓN DE ADMINISTRACIÓN
COORDINACIÓN DE INFRAESTRUCTURA INMOBILIARIA
COORDINACIÓN TÉCNICA DE PROYECTOS Y CONSTRUCCIÓN DE INMUEBLES
DIVISION DE PROYECTOS
SUBJEFATURA DE DIVISION DE INVESTIGACIÓN, EQUIPAMIENTO Y DESARROLLO DE
PROYECTOS SUSTENTABLES
ÁREA DE ESPECIFICACIONES TÉCNICAS Y SEGUIMIENTO A PROYECTOS

1/1

Tipo de unidad	Clave IMSS	Descripción
Unidades Médicas	511.026.0454	Anaqueles esqueleto de 7 entrepaños

Grupo	Mobiliario Administrativo.	
Áreas o locales de uso	De almacenaje.	
Capacidad de Carga	100 kg. o más por entrepaño.	
Dimensiones generales	Frente 90 cm; Profundidad 45cm; Altura 220 cm.	
Descripción Técnica	Postes	4 piezas fabricadas en lámina de acero rolada en frío, con calibre mínimo de 16 Cara frontal y posterior con línea de perforaciones con paso de centro a centro.
	Refuerzo	7 piezas fabricadas en lámina de acero rolada en frío, con calibre mínimo de 20 en todo lo largo del entrepaño
	Entrepaños	Fabricados en lámina de acero rolada en frío, calibre 22. Con doblez de peralte interno de 2.5 cm (1") y doblez longitudinal y transversal, troquelados en cada extremo.
Acabados	Pieza completa	Sometida a un proceso de fosfatizado, enjuague y sellado.
		En pintura pulverizada poliéster epóxica horneada.
Selección Cromática	Pieza completa	PANTONE Serenity PQ-15-39191CX. El tono final debe aproximarse al tono propuesto según material.
		PANTONE Hint of mint PQ-11-4805TCX El tono final debe aproximarse al tono propuesto según material.
		PANTONE PQ-CoolGray 2C El tono final debe aproximarse al tono propuesto según material.
Certificados	De manufactura o producción.	ISO 9001- Vigente. Sistema de gestión de calidad.
	Para las normas o certificados solicitados deberán de cumplir con lo siguiente:	Para artículos nacionales el certificado debe ser emitido por un organismo de certificación acreditado por la Entidad Mexicana de Acreditación (EMA). Para artículos internacionales el certificado debe ser emitido por un organismo oficial acreditado por el país de origen.
Tolerancias	En las dimensiones generales de +/- 10%.	
Perspectiva del artículo		
Imágenes representativas y no indican diseño específico.		
		



INSTITUTO MEXICANO DEL SEGURO SOCIAL
ÓRGANO DE OPERACIÓN ADMINISTRATIVA DESCONCENTRADA ESTATAL COAHUILA
JEFATURA DE SERVICIOS ADMINISTRATIVOS
COORDINACIÓN DE ABASTECIMIENTO Y EQUIPAMIENTO
OFICINAS DE CONTRATOS

INVITACION A CUANDO
MENOS TRES PERSONAS
IA-50-GYR-050GYR026-T-155-2023
BI-230011
CODIGO DE COMPRANET
C-2023-00062064



DIRECCIÓN DE ADMINISTRACIÓN
COORDINACIÓN DE INFRAESTRUCTURA INMOBILIARIA
COORDINACIÓN TÉCNICA DE PROYECTOS Y CONSTRUCCIÓN DE INMUEBLES
DIVISION DE PROYECTOS
SUBJEFATURA DE DIVISION DE INVESTIGACIÓN, EQUIPAMIENTO Y DESARROLLO DE
PROYECTOS SUSTENTABLES
ÁREA DE ESPECIFICACIONES TÉCNICAS Y SEGUIMIENTO A PROYECTOS

1/2

Tipo de unidad	Clave IMSS		Descripción
Unidades Médicas	511.814.0364		Silla giratoria de respaldo bajo tapizada en polipiel con pistón neumático
Grupo	Mobiliario Administrativo.		
Áreas o locales de uso	Secretarías y Centrales de Enfermeras		
Movimientos o sistemas	Mecanismo de contacto permanente con bloqueo, regulación de respaldo con contrapresión en 5 posiciones mediante palanca y regulación en altura y anchura de descansa brazos, Sistema de elevación a base de pistón neumático de gas nitrógeno regulable mínimo 9 cm accionado por palanca.		
Dimensiones generales	Altura de respaldo 55 cm. Ancho de respaldo 55 cm.		
	Altura de asiento 50 cm. Ancho de asiento 55 cm. Profundidad de asiento 50 cm		
	Altura Total 105 cm		
Capacidad de Carga	120 Kg.		
Descripción Técnica	Base	Fabricada en acero inoxidable, AISI 304, pentagonal de 5 apoyos.	
	Respaldo y asiento	Con acojinamiento de espumas inyectadas transpirables (Polyol e Isocianato) sin uso de CDC ni COCs, densidad de 50-55 kg/m3. Concha protectora fabricada en polipropileno de alta resistencia a los impactos	
	Descansabrazos	Fabricado en alma de acero inoxidable, AISI 304, de 5 mm (3/16") de espesor y pads de poliuretano inyectado blando.	
	Ruedas dobles	Auto-frenadas resistentes en suelos duros.	
	Acabados	Acero inoxidable, AISI 304 Acojinamiento	P3 cepillado Con tela 100% poliéster.
Selección Cromática	Base y descansabrazos	PANTONE Jet Black PQ-19-0303TCX. El tono final debe aproximarse al tono propuesto según material.	
	Respaldo y asiento	PANTONE Burgundy PQ-1617TCX. El tono final debe aproximarse al tono propuesto según material.	
		PANTONE Green PQ-561C El tono final debe aproximarse al tono propuesto según material.	
Sistema de ensamble	Acero inoxidable, AISI 304	PANTONE PQ-Cool Gray 2C. El tono final debe aproximarse al tono propuesto según material.	
	Respaldo y asiento	PANTONE Tangerine Tango PQ-17-1463TCX. El tono final debe aproximarse al tono propuesto según material.	
	Descansabrazos	A base de soldadura TIG (Argón con aporte de acero inoxidable tipo 308 "I" de 3/8") y fijado al resto del mueble por medio de tornillería semi-oculta, fabricada a base de acero de alta resistencia con acabado galvanizado.	
	Ruedas	Con termo sellado, enclapado y enfundado, sin uso de adhesivos. Por sistema de presillas a carcasa del asiento.	
Certificados	De manufactura o producción	Insertadas a presión con seguro. ISO 9001 Vigente. Sistema de gestión de calidad.	
	Para las normas o certificados solicitados deberán de cumplir con lo siguiente:	Para artículos nacionales el certificado debe ser emitido por un organismo de certificación acreditado por la Entidad Mexicana de Acreditación (EMA). Para artículos internacionales el certificado debe ser emitido por un organismo oficial acreditado por el país de origen.	
Tolerancias	En las dimensiones generales de +/- 10%		



DIRECCIÓN DE ADMINISTRACIÓN
COORDINACIÓN DE INFRAESTRUCTURA INMOBILIARIA
COORDINACIÓN TÉCNICA DE PROYECTOS Y CONSTRUCCIÓN DE INMUEBLES
DIVISION DE PROYECTOS
SUBJEFATURA DE DIVISIÓN DE INVESTIGACIÓN, EQUIPAMIENTO Y DESARROLLO DE
PROYECTOS SUSTENTABLES
ÁREA DE ESPECIFICACIONES TÉCNICAS Y SEGUIMIENTO A PROYECTOS

2/2

Tipo de unidad	Clave IMSS	Descripción
Unidades Médicas	511.814.0364	Silla giratoria de respaldo bajo tapizada en polipiel con pistón neumático

Perspectiva del Artículo

Imágenes representativas y no indican diseño específico.





GOBIERNO DE
MÉXICO



IMSS

DIRECCIÓN DE PRESTACIONES MÉDICAS
 Unidad de Atención Médica
 Coordinación de Planeación de
 Infraestructura Médica
 División de Equipamiento Médico

**CÉDULA DE DESCRIPCIÓN DE ARTÍCULO
 (ANEXO DE LA CONVOCATORIA A LA LICITACIÓN)**

CLAVE SAI:	523.339.0052.01.01	FECHA IMP.:	05/12/2019
CLAVE PREI:	000000000018521	HORA IMP.:	14:05:13
NOMBRE GENÉRICO			
Enfriador y calentador de agua			

LICITANTE:	_____	MARCA:	_____
LICITACIÓN:	_____	MODELO:	_____
PARTIDA:	_____	CATALOGO:	_____
CANTIDAD:	_____		

HOJA 1 de 1

ESPECIFICACIONES Y REQUISITOS

DESCRIPCIÓN TÉCNICA DEL LICITANTE

- 1 Descripción:
 - 1.1 Enfriador y calentador de agua.
 - 1.2 Gabinete de acero inoxidable AISI-304 o cold rolled, calibre 22.
 - 1.3 Esmaltado al horno.
 - 1.4 Compresor de 1/2 de HP.
 - 1.5 Termostato automático.
 - 1.6 Receptor de agua.
 - 1.7 Porta vasos.
 - 1.8 Válvula para agua fría y caliente.
 - 1.9 Cable de alimentación y clavija.
- 2 Instalación:
 - 2.1 Corriente eléctrica 110 V ±10%, 60 Hz.
- 3 Mantenimiento:
 - 3.1 No requiere mantenimiento preventivo.

Validez

 Ing. Gerardo A. Martínez Fabián
 Titular de la División de
 Equipamiento Médico

Revisó

Elaboró

Ing. Lorena Arriaga Gallegos
 Jefa de Área de Instrumentación
 de las Unidades Médicas

Lic. Ignacio Valdivia Ortega
 Coordinador de Programas de
 Nutrición de la División de
 Hospitales de Segundo Nivel

Copias

NOMBRE Y FIRMA DEL REPRESENTANTE
 AUTORIZADO POR EL LICITANTE



DIRECCIÓN DE PRESTACIONES MÉDICAS
 Unidad de Atención Médica
 Coordinación de Planeación de
 Infraestructura Médica
 División de Equipamiento Médico

CÉDULA DE DESCRIPCIÓN DE ARTÍCULO
 (ANEXO DE LA CONVOCATORIA A LA LICITACIÓN)

CLAVE SAI: 523.782.1654.00.01, FECHA IMP.: 05/12/2019
 CLAVE PREI: 000000000019066, HORA IMP.: 14:05:16
 NOMBRE GENÉRICO
 Refrigerador tipo doméstico, 7.5 pies cúbicos

LICITANTE: _____ MARCA: _____
 LICITACIÓN: _____ MODELO: _____
 PARTIDA: _____ CATALOGO: _____
 CANTIDAD: _____
 HOJA 1 de 1

ESPECIFICACIONES Y REQUISITOS

- 1 Descripción:
 - 1.1 Refrigerador tipo doméstico, 7.5 pies cúbicos., con una tolerancia de $\pm 10\%$.
 - 1.2 Refrigerante libre de CFC
 - 1.3 Cuerpo de lámina de acero, acabado en esmalte blanco en exterior y porcelanizado en interior, Con congelador y
 - 1.4 Puerta abatible,
 - 1.5 Charola para carne o deshieso,
 - 1.7 Aislamiento de poliuretano,
 - 1.8 Sello magnético,
 - 1.9 Luz interior,
 - 1.10 Parrillas desmontables
 - 1.11 Caja para legumbres
- 2 Instalación:
 - 2.1 Corriente eléctrica 110 V $\pm 10\%$, 60 Hz.
- 3 Mantenimiento:
 - 3.1 Mantenimiento preventivo y correctivo, conforme a los requisitos establecidos en la convocatoria.

Validó

 Ing. Gerardo A. Martínez Fabián
 Titular de la División de Equipamiento Médico

Revisó

 Ing. Lorena Arriaga Gallegos
 Jefa de Área de Instrumentación de las Unidades Médicas

Elaboró

 Lic. Ignacio Valdivia Ortega
 Coordinador de Programas de Nutrición de la División de Hospitales de Segundo Nivel

DESCRIPCIÓN TÉCNICA DEL LICITANTE

Empty box for technical description of the bidder.

CGA

NOMBRE Y FIRMA DEL REPRESENTANTE
 AUTORIZADO POR EL LICITANTE

CGA



INSTITUTO MEXICANO DEL SEGURO SOCIAL
ÓRGANO DE OPERACIÓN ADMINISTRATIVA DESCONCENTRADA ESTATAL COAHUILA
JEFATURA DE SERVICIOS ADMINISTRATIVOS
COORDINACIÓN DE ABASTECIMIENTO Y EQUIPAMIENTO
OFICINAS DE CONTRATOS

INVITACION A CUANDO
MENOS TRES PERSONAS
IA-50-GYR-050GYR026-T-155-2023
BI-230011
CODIGO DE COMPRANET
C-2023-00062064



DIRECCIÓN DE ADMINISTRACIÓN
COORDINACIÓN DE INFRAESTRUCTURA INMOBILIARIA
COORDINACIÓN TÉCNICA DE PROYECTOS Y CONSTRUCCIÓN DE INMUEBLES
DIVISION DE PROYECTOS
SUBJEFATURA DE DIVISIÓN DE INVESTIGACIÓN, EQUIPAMIENTO Y DESARROLLO DE
PROYECTOS SUSTENTABLES
ÁREA DE ESPECIFICACIONES TÉCNICAS Y SEGUIMIENTO A PROYECTOS

1/1

Tipo de unidad	Clave IMSS		Descripción
Unidades Médicas	513.783.0075		Riel portavenoclisis
Grupo	Mobiliario Médico		
Áreas o Locales de Uso	Sala de Trabajo de Parto, sala de Expulsión, Sala de Toco cirugía.		
Dimensiones generales	Frente 120 cm, Profundidad 3.5 cm, Altura 145 cm.		
Capacidad de carga	100 kg.		
Descripción técnica	Riel	Fabricado en aluminio, aleación 6063 temple 6 de 25.4 mm (1" por 34.9 mm (1 3/8") con espesor de 1.5 mm (1/16");	
	Carretilla	Fabricada en aluminio, aleación 6063 temple 5 con sistema de rodamiento a base de cuatro ruedas de plástico ABS, con ejes de acero de 3.17 mm (1/8") de diámetro;	
	Gancho de la carretilla	Fabricado en barra de acero de 6.3 mm (1/4") de diámetro con recubrimiento de cloruro de polivinilo (PVC);	
	Gancho del soporte de barra	Fabricado en acero al carbono rolado en frío, de 9.5 mm (3/8") de diámetro;	
	Soporte principal	Fabricado en barra de acero al carbono rolado en frío, de 9.5 mm (3/8") de diámetro;	
	Mecanismo	De fijación de alturas de plástico ABS de 38 mm (1 1/2") de diámetro;	
	Gancho lateral	Fabricado en barra de acero al carbono rolado en frío, de 7.9 mm (5/16") de diámetro, en forma de rizo;	
	Gancho inferior del soporte de barra	Fabricado en acero al carbono rolado en frío, de 6.3 mm (1/4") de diámetro, en forma de rizo con puntas boleadas;	
	Tapas laterales	Fabricadas en plástico ABS con perforaciones fabricadas para su fijación a plafón.	
Acabados	Acero al carbono rolado en frío	Cepillado;	
	Aluminio 6063	Cepillado.	
Selección cromática	Plástico ABS	PANTONE Bright White PQ-11-0601TCX. El tono final debe aproximarse al tono propuesto según material.	
Certificados	De manufactura o producción.	ISO 9001 Vigente, Sistema de gestión de calidad;	
	Para las normas o certificados solicitados deberán de cumplir con lo siguiente:	Para artículos nacionales el certificado debe ser emitido por un organismo de certificación acreditado por la Entidad Mexicana de Acreditación (EMA). Para artículos internacionales el certificado debe ser emitido por un organismo oficial acreditado por el país de origen.	
Tolerancias	En las dimensiones generales de +/- 10%.		
Perspectiva del Artículo			
Imágenes representativas y no indican diseño específico.			



DIRECCIÓN DE ADMINISTRACIÓN
COORDINACIÓN DE INFRAESTRUCTURA INMOBILIARIA
COORDINACIÓN TÉCNICA DE PROYECTOS Y CONSTRUCCIÓN DE INMUEBLES
DIVISION DE PROYECTOS
SUBJEFATURA DE DIVISIÓN DE INVESTIGACIÓN, EQUIPAMIENTO Y DESARROLLO DE
PROYECTOS SUSTENTABLES
ÁREA DE ESPECIFICACIONES TÉCNICAS Y SEGUIMIENTO A PROYECTOS

Tipo de unidad	Clave IMSS	Descripción
Unidades Médicas	513.621.2697	Mesa integral alta de 180 cm con doble fregadero central
Grupo	Mobiliario Médico	
Areas o Locales de Uso	Trabajo de enfermeras.	
Dimensiones Generales	Frente 180 cm, ancho 70 cm, altura a la cubierta 90 cm, altura con respaldo 100 cm. Largo total de guarda inferior 1.80 m; Profundidad de guarda inferior 0.65 m con 5 cm. adicionales de nariz; Altura de guarda inferior 0.90 m.	
Capacidad de Carga	250 kg.	
Descripción técnica	Estructura	Fabricada en perfil tubular de lámina de acero al carbono rolada en frío, calibre No.20 de 38 x 38 mm (1 1/2" x 1 1/2"); Canal perimetral y refuerzos transversales de lámina de acero al carbono rolada en frío de 38 x 38 mm (1 1/2" x 1 1/2"), calibre No.20 en la parte superior de la estructura para montaje de la cubierta.
	Cubierta con borde perimetral, respaldo.	De 1.80 m de ancho y 0.65 m de profundidad, fabricada en superficie sólida de 12 mm (1/2") de espesor termo formada sobre molde de madera de pino de primera a temperatura controlada con borde elevado, cantos rectos y filos redondeados. Nariz de 5 cm. Diseñada con vanos preparados para instalar doble fregadero central con una llave de cuello de ganso y maneral tipo palanca.
	Costados, respaldo y faldón	Fabricados en tablero vertical de partículas de densidad media MDP (Medium Density Particle Board) con 24 mm. de espesor, con una densidad promedio de 620 kg/m3, cantos rectos y moldura perimetral de PVC con 2 mm de espesor.
	Fregadero doble	Fabricado en acero inoxidable, calibre No. 18, de 80 x 45 x 20 cm.
	Guarda inferior	Compuesta por 1 módulo rectangular de 90 cm de ancho, 65 de fondo y 90 de altura (con patas), preparados para recibir puertas y empotrarse contra muro, fabricados en tableros verticales de partículas de densidad media MDP (Medium Density Particle Board) con 18 mm. de espesor y tablero horizontal para piso de mueble con 24 mm de espesor; ambos con una densidad promedio de 620 kg/m3, con cantos rectos y moldura perimetral de 2 mm de espesor; Con dos entrepaños ajustables fabricados en tablero vertical de partículas de densidad media MDP (Medium Density Particle Board) con 18 mm. de espesor, con una densidad promedio de 620 kg/m3, cantos rectos y moldura perimetral de PVC con 2 mm de espesor; Puertas abatibles de colocación encontrada fabricadas en tablero vertical de partículas de densidad media MDP (Medium Density Particle Board) con 18 mm. de espesor, con una densidad promedio de 620 kg/m3, cantos rectos y moldura perimetral de PVC con 2 mm de espesor.
	Regatones	2 módulos rectangulares con cuatro cajones de 45 cm de ancho, 65 cm de fondo y 90 de altura (con patas), fabricados en tableros verticales de partículas de densidad media MDP (Medium Density Particle Board) con 15 mm. de espesor y tablero horizontal para piso de cajones con 24 mm de espesor; ambos con una densidad promedio de 620 kg/m3, canto recto y moldura perimetral de 2 mm de espesor. Cada cajón con una capacidad de carga de 45 kg. montado con correderas telescópicas de extensión total y tope anti extracción. Jaladeras de cajones fabricadas en aluminio con la longitud de la mitad de un cajón.
	Accesorios	Fabricados en lámina de acero al carbono rolada en frío con base de nitrilo sanitario blanco de 25.4 mm (1") de diámetro, con altura ajustable. 2 Llaves mezcladoras cuello de ganso giratorias con manijas de aleta, fabricadas en latón bajo en plomo cromado, pulido y brillante, empotrada sobre cubierta.



INSTITUTO MEXICANO DEL SEGURO SOCIAL
ÓRGANO DE OPERACIÓN ADMINISTRATIVA DESCONCENTRADA ESTATAL COAHUILA
JEFATURA DE SERVICIOS ADMINISTRATIVOS
COORDINACIÓN DE ABASTECIMIENTO Y EQUIPAMIENTO
OFICINAS DE CONTRATOS

INVITACION A CUANDO
MENOS TRES PERSONAS
IA-50-GYR-050GYR026-T-155-2023
BI-230011
CODIGO DE COMPRANET
C-2023-00062064



DIRECCIÓN DE ADMINISTRACIÓN
COORDINACIÓN DE INFRAESTRUCTURA INMOBILIARIA
COORDINACIÓN TÉCNICA DE PROYECTOS Y CONSTRUCCIÓN DE INMUEBLES
DIVISION DE PROYECTOS
SUBJEFATURA DE DIVISIÓN DE INVESTIGACIÓN, EQUIPAMIENTO Y DESARROLLO DE
PROYECTOS SUSTENTABLES
ÁREA DE ESPECIFICACIONES TÉCNICAS Y SEGUIMIENTO A PROYECTOS

2/3

Tipo de unidad	Clave IMSS	Descripción
Unidades Médicas	513.621.2697	Mesa integral alta de 180 cm con doble fregadero central
		Dimensiones: 35 cm de altura total, 20 cm de altura de cubierta a centro de boca y 22 cm desde vano de preparación en cubierta hasta centro de boca; 2 céspeles registrables fabricados en latón bajo en plomo. 2 contra canastas fabricadas en acero inoxidable 430 con tubo de latón bajo en plomo y 10 cm de diámetro. Notas: Para mayor información técnica sobre los accesorios, consultar el "Catálogo de Especificaciones Técnicas de Materiales para Construcción" vigente en el capítulo ETMC -44; La selección de accesorios hidrosanitarios deberá ser evaluada y autorizada, para su adquisición, por el área de ingeniería del IMSS y de acuerdo a las características de cada proyecto.
Acabados	Regatones	Antiderrapantes
	Cubierta	Parte inferior con recubrimiento tipo Apcoseal. Parte superior y borde perimetral abrillantados.
	Tablero	Con laminado plástico de alta presión VGP (Vertical General Postforming) con 0.7 mm de espesor y 400 o más ciclos de abrasión por ambas caras.
	Latón bajo en plomo	Cromado
	Lámina de acero al carbono rolado en frío	Con pintura en polvo electroestática híbrida con texturizado fino semi-mate del mismo color que los tableros de MDP.
	Acero inoxidable, AISI 304	Cepillado con pulido sanitario.
Selección cromática	Superficie sólida	PANTONE Burgundy PQ-19-1617TPX. El tono final debe aproximarse al tono propuesto según material.
		PANTONE Tangerine Tango PQ-17-1463TCX. El tono final debe aproximarse al tono propuesto según material.
		PANTONE Green PQ 561C. El tono final debe aproximarse al tono propuesto según material.
	Laminado plástico de alta presión VGP y lámina de acero al carbono rolada en frío	PANTONE Antique White PQ-11-0105TCX. El tono final debe aproximarse al tono propuesto según material.
		PANTONE PQ-Cool Gray 2C. El tono final debe aproximarse al tono propuesto según material.
		PANTONE Hint of mint PQ-11-4805TCX. El tono final debe aproximarse al tono propuesto según material.
		PANTONE Serenity PQ-15-3919TCX. El tono final debe aproximarse al tono propuesto según material.
Sistema de ensamble	Tableros	Con ensambles tipo Minifix fabricados en Zamac con perno de madera natural estriado. Adhesivo tipo PVA Acetato de Polivinilo y tornillería. Unión a puertas por medio de bisagras bidimensionales con sistema de cierre silencioso.
	Superficie sólida	Con adhesivo para superficie sólida del mismo color elegido para el material.
	Lámina de acero al carbono rolado en frío	Por punto y por arco eléctrico a base de soldadura MIG.
	Acero inoxidable AISI 304	Unido a base de soldadura TIG (argón con aporte de acero inoxidable tipo 308 "I" de 3/8") y fijado al resto del mueble por medio de tornillería semi-oculta, fabricada a base de acero de alta resistencia con acabado galvanizado.
	Regatones	Insertados a presión.
Certificados	De válvulas y grifos para agua,	NMX-C-415-ONNCCCE Vigente, Industria de la construcción-válvulas y grifos para agua-especificaciones y métodos de ensayo;
	De manufactura o Producción	ISO 9001- Vigente. Sistema de gestión de calidad.



INSTITUTO MEXICANO DEL SEGURO SOCIAL
 ÓRGANO DE OPERACIÓN ADMINISTRATIVA DESCONCENTRADA ESTATAL COAHUILA
 JEFATURA DE SERVICIOS ADMINISTRATIVOS
 COORDINACIÓN DE ABASTECIMIENTO Y EQUIPAMIENTO
 OFICINAS DE CONTRATOS

INVITACION A CUANDO
 MENOS TRES PERSONAS
 IA-50-GYR-050GYR026-T-155-2023
 BI-230011
 CODIGO DE COMPRANET
 C-2023-00062064



DIRECCIÓN DE ADMINISTRACIÓN
 COORDINACIÓN DE INFRAESTRUCTURA INMOBILIARIA
 COORDINACIÓN TÉCNICA DE PROYECTOS Y CONSTRUCCIÓN DE INMUEBLES
 DIVISION DE PROYECTOS
 SUBJEFATURA DE DIVISION DE INVESTIGACIÓN, EQUIPAMIENTO Y DESARROLLO DE
 PROYECTOS SUSTENTABLES
 ÁREA DE ESPECIFICACIONES TÉCNICAS Y SEGUIMIENTO A PROYECTOS

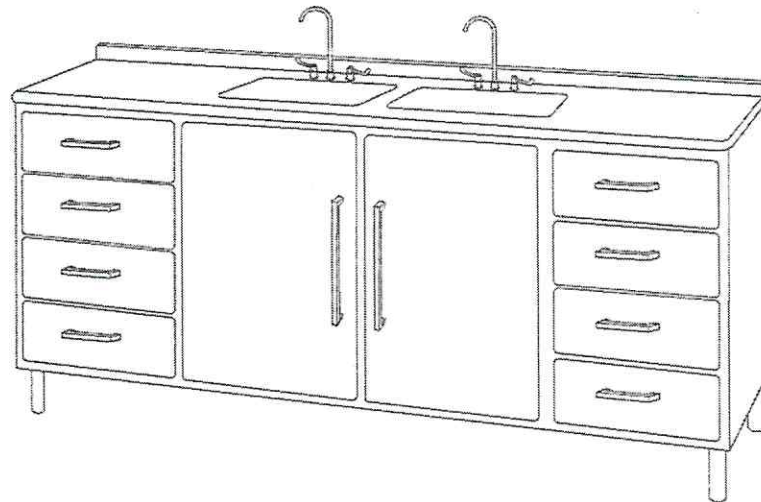
3/3

Tipo de unidad	Clave IMSS	Descripción
Unidades Médicas	513.621.2697	Mesa integral alta de 180 cm con doble fregadero central

	ISO 14001 – Vigente. Sistema de gestión de calidad ambiental
Para las normas o certificados solicitados deberán de cumplir con lo siguiente:	Para artículos nacionales el certificado debe ser emitido por un organismo de certificación acreditado por la Entidad Mexicana de Acreditación (EMA). Para artículos internacionales el certificado debe ser emitido por un organismo oficial acreditado por el país de origen.


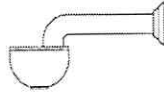

Tolerancias En las dimensiones generales de +/- 10%

Perspectiva del Artículo y Accesorios
 Imágenes representativas y no indican diseño específico



Mueble completo

Accesorios

 <p>Llave mezcladora cuello de ganso giratoria con manijas de aleta (2 piezas)</p>	 <p>Césped (2 piezas)</p>	 <p>Contracanal (2 piezas)</p>
--	---	--



INSTITUTO MEXICANO DEL SEGURO SOCIAL
 ÓRGANO DE OPERACIÓN ADMINISTRATIVA DESCENTRALIZADA ESTATAL COAHUILA
 JEFATURA DE SERVICIOS ADMINISTRATIVOS
 COORDINACIÓN DE ABASTECIMIENTO Y EQUIPAMIENTO
 OFICINAS DE CONTRATOS

INVITACION A CUANDO
 MENOS TRES PERSONAS
 IA-50-GYR-050GYR026-T-155-2023
 BI-230011
 CODIGO DE COMPRANET
 C-2023-00062064

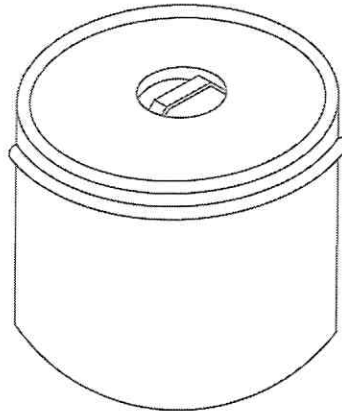


DIRECCIÓN DE ADMINISTRACIÓN
 COORDINACIÓN DE INFRAESTRUCTURA INMOBILIARIA
 COORDINACIÓN TÉCNICA DE PROYECTOS Y CONSTRUCCIÓN DE INMUEBLES
 DIVISION DE PROYECTOS
 SUBJEFATURA DE DIVISION DE INVESTIGACIÓN, EQUIPAMIENTO Y DESARROLLO DE
 PROYECTOS SUSTENTABLES
 ÁREA DE ESPECIFICACIONES TÉCNICAS Y SEGUIMIENTO A PROYECTOS

1/1

Tipo de unidad	Clave IMSS	Descripción
Unidades Médicas	513.138.0127	Bote para gases

Grupo	Mobiliario Médico.	
Áreas o Locales de Uso	Servicios Ambulatorios, Consulta Externa, Auxiliares de Diagnóstico, Auxiliares de Tratamiento y Hospitalización.	
Dimensiones Generales	Diámetro 18 cm, Altura: 17 cm.	
Capacidad de Carga	No aplica.	
Descripción Técnica	Cuerpo	Fabricado en lámina de acero inoxidable, AISI 304, calibre No. 20 diseños con vena de refuerzo en la parte superior (boca);
	Tapa	Fabricada en lámina de acero al carbono rolando en frío, calibre No. 22;
	Asa	Fabricada en lámina de acero inoxidable, AISI 304, calibre No. 22;
Acabados	Acero inoxidable, AISI 304.	En pulido sanitario.
Certificados	De manufactura o producción.	ISO 9001 Vigente, Sistema de gestión de calidad;
	Para las normas o certificados solicitados deberán de cumplir con lo siguiente:	Para artículos nacionales el certificado debe ser emitido por un organismo de certificación acreditado por la Entidad Mexicana de Acreditación (EMA). Para artículos internacionales el certificado debe ser emitido por un organismo oficial acreditado por el país de origen.
Tolerancias	En las dimensiones generales de +/- 10%.	
Perspectiva del Artículo		
Imágenes representativas y no indican diseño específico.		





INSTITUTO MEXICANO DEL SEGURO SOCIAL
ÓRGANO DE OPERACIÓN ADMINISTRATIVA DESCONCENTRADA ESTATAL COAHUILA
JEFATURA DE SERVICIOS ADMINISTRATIVOS
COORDINACIÓN DE ABASTECIMIENTO Y EQUIPAMIENTO
OFICINAS DE CONTRATOS

INVITACION A CUANDO
MENOS TRES PERSONAS
IA-50-GYR-050GYR026-T-155-2023
BI-230011
CODIGO DE COMPRANET
C-2023-00062064

ANEXO 2 (DOS)
OFICIO DE DESIGNACIÓN DE ADMINISTRADOR DE CONTRATO



GOBIERNO DE
MÉXICO



ÓRGANO DE OPERACIÓN ADMINISTRATIVO
DESCONCENTRADO EN COAHUILA
Jefatura de Servicios de Administrativos
Departamento de Conservación y Servicios Generales
Oficina de Conservación.

Of. No. 059001100100/0351/2023
Saltillo, Coahuila a 31 de Marzo de 2023

Lic. Saul Ayala Arguello

Encargado Departamento de Conservación y Servicios Generales
Presente

De acuerdo a las facultades conferidas a esta Jefatura en el Manual de Organización de la Jefatura de Servicios Administrativos y con fundamento en lo establecido en el numeral 4.17, 5.3.15 y 5.4.13 y de las Políticas, Bases y Lineamientos en materia de Adquisiciones, Arrendamientos y Servicios de este Instituto, hago de su conocimiento que ha sido designado como **Administrador del o los contratos** que deriven del proceso de contratación a efectuar por lo que hace al requerimiento de **"EQUIPAMIENTO AREA DE HEMODINAMIA HGZ No. 7"**, por lo que acepto la responsabilidad de supervisar y dar seguimiento al correcto, oportuno y puntual cumplimiento de los compromisos contraídos por los proveedores de bienes o prestadores de servicios, en los contratos o pedidos formalizados, así como de las acciones a emprender por el incumplimiento de éstos.

Sin otro particular, hago propicia la ocasión para enviarle un cordial saludo.

Atentamente

Lic. Gerardo Hernández López Romo
Titular de la Jefatura de Servicios Administrativos



2023
Francisco
VILLA



ANEXO 3 (TRES)
 OFICIOS DE LIBERACIÓN DE INVERSIÓN



GOBIERNO DE
 MÉXICO



DIRECCIÓN DE FINANZAS
 Unidad de Operación Financiera
 Coordinación de Presupuesto e
 Información Programática

Dr. Leopoldo Santillán Arreygüe
 Titular del Órgano de Operación Administrativa Desconcentrada en Coahuila
 Presente

Ciudad de México, a 9 de marzo de 2023

Oficio de solicitud del área requirente: 059001600100/PI-0229/2023 y 0232/2023
 La Jefatura de Servicios de Finanzas del Órgano de Operación Administrativa Desconcentrada en Coahuila, solicita la emisión de un Oficio de Liberación de Inversión por un monto de \$1,307,384.17, referente al presupuesto 2023 del programa Equipo Hemodinamia, para la adquisición de 36 bienes, correspondientes a la cartera señalada a continuación.

Capítulo: Equipamiento

Oficio de Liberación de Inversión 2023

No. 059001/5B3000/5B30/5M123/ 059 / 0544

Descripción de Cartera del Programa o Proyecto de Inversión (PPI) de la SHCP
 Nombre de Cartera: Programa de Adquisición de Equipamiento para una Nueva Sala de Hemodinamia en el HCZMF 7 Morelos, Coahuila de Zaragoza
 Clave de Cartera: 2350CYR0013 Programa presupuestario: 029
 No. de solicitud: 74693 Fuente financiamiento: 4
 Unidad Responsable: GYR Importe del calendario fiscal: 35,970,413.00
 Modalidad: K Localización geográfica: 05 Coahuila

Información del HCT del IMSS

Tipo OLI: Adquisición
 Proyecto PPI: 22050002
 Acuerdos: ACDO.AS2.HCT.131222/365.P.DIF
 ACDO.AS3.HCT.260916/265.P.DIF
 Asignación presupuestaria: 35,967,702.00
 Nombre del PPI: Equipo Hemodinamia

Autorización de asignación del Oficio de Liberación de Inversión (OLI) 2023

Se emite el presente OLI de conformidad a los artículos 35 y 46 de la Ley Federal de Presupuesto y Responsabilidad Hacendaria; 156 fracción II y 156 A de su Reglamento; 25 y 45 de la Ley de Adquisiciones, Arrendamientos y Servicios del Sector Público, el numeral 7.12.1 del Manual de Organización de la Dirección de Finanzas, numeral 7.5.11 de la Norma Presupuestaria del Instituto Mexicano del Seguro Social y al oficio circular No. 0890016B3000/5B30/0409 firmado por el entonces Coordinador de Presupuesto e Información Programática en julio de 2021, lo anterior para dar inicio a las gestiones de Adquisición de Equipamiento del Programa de Inversión Física 2023.

Unidad Responsable del Gasto (URG): 05 COAD Coahuila
 Número de bienes: 36
 Monto original con IVA: 1,307,384.17

(un millón trescientos siete mil trescientos ochenta y cuatro pesos 17/100 m.n.)

Por tanto, la URG será la ejecutora de los recursos señalados con base en los artículos 8 y 144 del Reglamento Interior del Instituto Mexicano del Seguro Social (IMSS) y el numeral 7.5.17 de la Norma Presupuestaria del IMSS.

Atentamente,
 El Titular

Giovanni D. Bojorquez Covarrubias

Continúa al reverso //

